

DALI OBERON

1 C - 7 C - ON-WALL C - VOKAL C

HANDLEIDING



IN ADMIRATION OF MUSIC



Inhoud

1.	OBERON C Overzicht	3
2.	Uitpakken	4
3.	Plaatsing en installatie	6
3.1	OBERON 1 C & OBERON 7 C - plaatsing	9
3.2	OBERON 7 C – Vloerpennen of voeten	10
3.3	OBERON ON-WALL C - plaatsing	11
3.4	OBERON VOKAL C – plaatsing	12
3.5	OBERON 1 C en ON-WALL C wandophangfuncties gebruiken	13
4.	Luidspreker aansluiten en configureren	15
5.	Luisteren en gebruiken	20
6.	Foutindicatie	22
7.	Technische specificaties	23

Inleiding

Bedankt voor het kiezen van DALI OBERON C luidsprekers. DALI staat erom bekend voortdurend te streven naar een betere beleving van muziek en tegelijkertijd audioproducten te ontwerpen die beter bij ons leven en thuis passen. De OBERON C serie actieve draadloze luidsprekers is een uitgesproken uitdrukking van die twee ambities.

OBERON C luidsprekers zijn technologisch geavanceerde elektro-akoestische producten die een doordachte installatie vereisen om hun volledige potentieel te bereiken. We raden u aan deze handleiding zorgvuldig te lezen en het advies op te volgen bij het installeren van uw OBERON C luidsprekers. Lees ook de belangrijke veiligheidsinstructies in het documentenpakket.

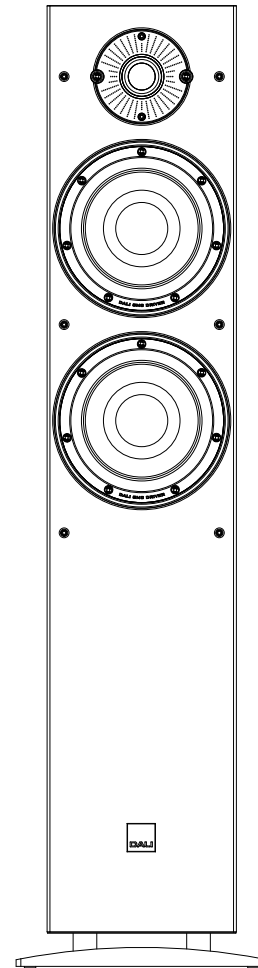
Na deze introductie behandelt de handleiding het uitpakken, plaatsen en installeren, instellen en gebruiken, maar begint met een kort overzicht van het OBERON C assortiment.

1. OBERON C Overzicht

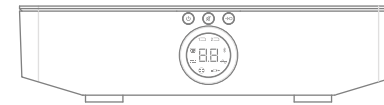
De OBERON C serie bestaat uit vier actieve, draadloze luidsprekermodellen die zijn ontworpen voor gebruik in stereo en meerkanaals audiosystemen: de OBERON 1 C, de OBERON 7 C, de OBERON ON-WALL C en de OBERON VOKAL C.

De OBERON 1 C is een compacte luidspreker bedoeld voor montage aan de wand of op een statief. De OBERON 7 C is een op de vloer staande luidspreker. De OBERON ON-WALL C is een onopvallende luidspreker die speciaal is ontworpen voor wandmontage. En de OBERON VOKAL C is een middenkanaalluidspreker die primair is ontworpen voor de rol als middenkanaal in de thuisbioscoop.

De OBERON C serie is speciaal ontworpen voor gebruik met de DALI SOUND HUB of DALI SOUND HUB COMPACT draadloze voorversterkers. Met de SOUND HUB en SOUND HUB COMPACT kunnen een verscheidenheid aan traditionele hardware en op streaming gebaseerde audiobronnen worden uitgezonden naar elke aangesloten OBERON C-luidspreker.



OBERON 7 C



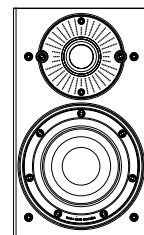
SOUND HUB



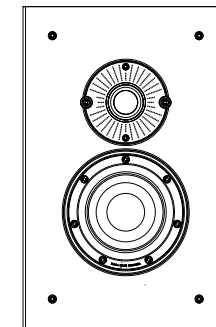
SOUND HUB COMPACT

OPMERKING:

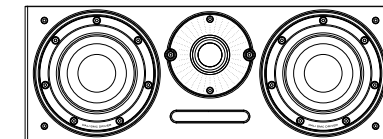
OBERON C-luidsprekers kunnen worden gebruikt met de DALI SOUND HUB of SOUND HUB COMPACT en zijn geschikt voor de rol van zowel conventionele stereo als thuisbioscoopluidspreker. Echter alleen de DALI SOUND HUB met gemonteerde optionele HDMI-module kan meerkanaals thuisbioscoopaudio uitzenden. De DALI SOUND HUB COMPACT is alleen ontworpen voor stereogeluid.



OBERON 1 C



OBERON ON-WALL C



OBERON VOKAL C



2. Uitpakken

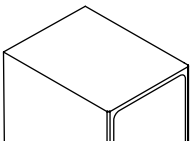
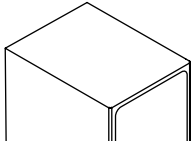
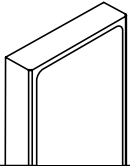
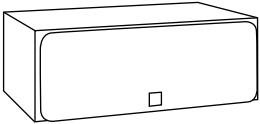
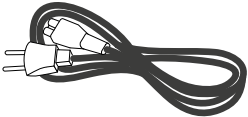
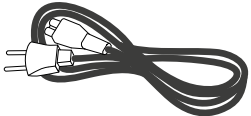
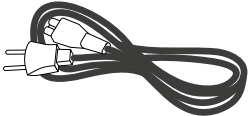
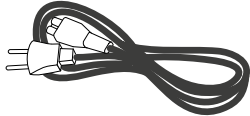





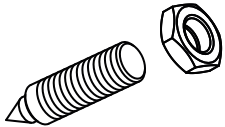



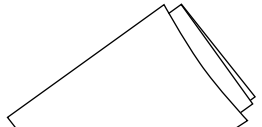
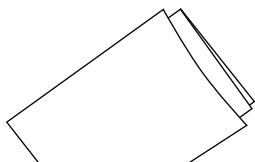
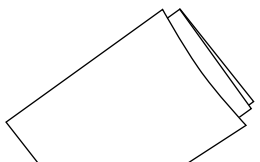
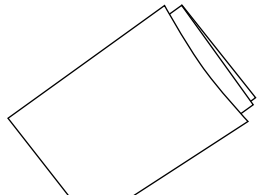
De inhoud van elk DALI OBERON C pakket wordt geïllustreerd in afbeelding 1.

Wees voorzichtig bij het uitpakken van uw DALI OBERON C luidsprekers. Zorg ervoor dat u de conussen van de basdriver of tweeter-domes niet aanraakt.

OPMERKING:

We adviseren de OBERON C verpakking te bewaren voor toekomstig gebruik. Als dat echter niet mogelijk is, gooi deze dan op een verantwoorde manier weg.

SCHEMA 1

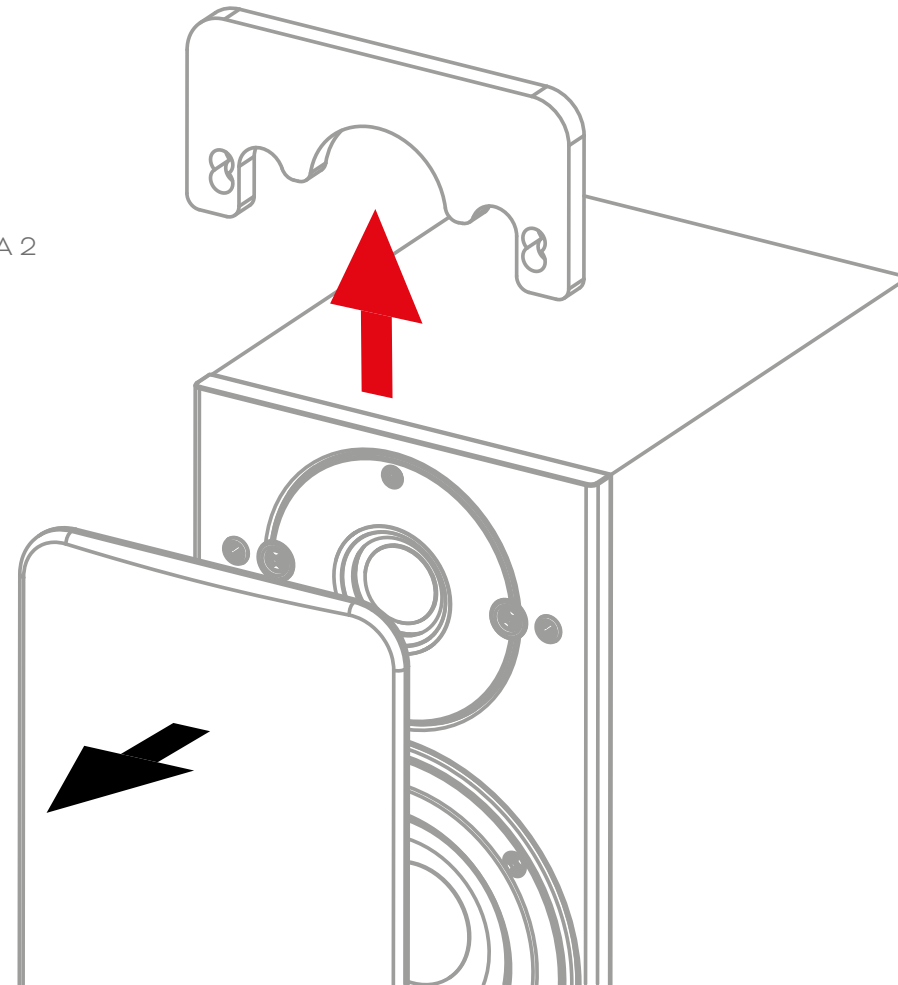
1 C	7 C	ON-WALL C	VOKAL C
 x2	 x1	 x1	 x1
 x2	 x1	 x1	 x1
 x8	 x4	 x4	 x4
 x8	 x4	 x2	 x4
 x4			
 x1	 x1	 x1	 x1



2. Uitpakken

DALI OBERON C luidsprekers worden geleverd met gemonteerde roosters. De tweeterbeschermingsmaskers onder de roosters moeten echter worden verwijderd voordat de luidsprekers worden gebruikt. Om een masker te verwijderen, maakt u het luidsprekerrooster los door het voorzichtig van de kast weg te trekken, tilt u het masker op en plaatst u het rooster terug. Dit wordt geïllustreerd in afbeelding 2.

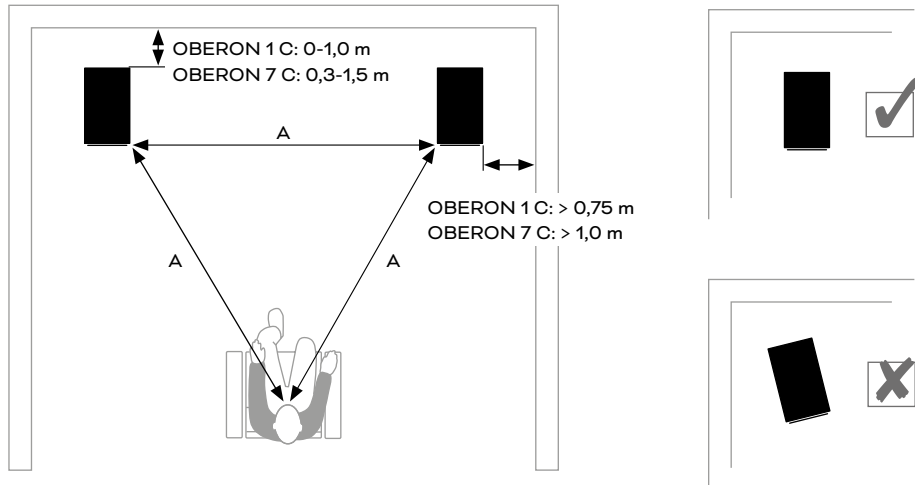
SCHEMA 2



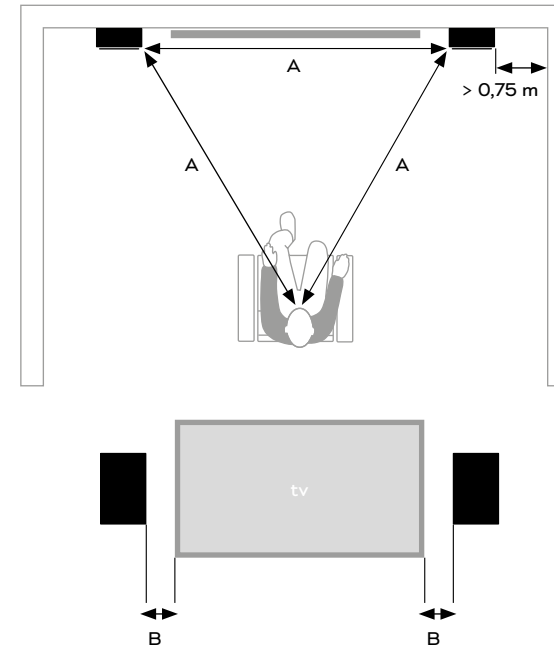
3. Plaatsing en installatie

De locatie van luidsprekers binnen een luisterruimte zal hun prestaties beïnvloeden, dus het is de moeite waard om even na te denken over waar uw OBERON C luidsprekers het best kunnen worden geplaatst. Schema's 3A, 3B en 3C illustreren de positioneringsrichtlijnen voor conventionele stereo- en meerkanaals thuisbioscoopssystemen.

SCHEMA 3A – STEREOCONFIGURATIE
DALI OBERON 1 C & 7 C



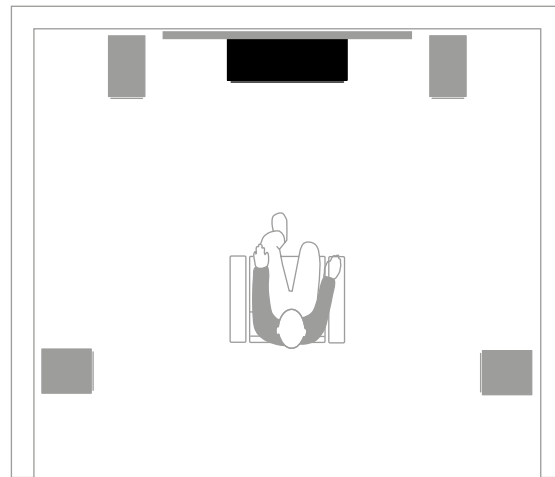
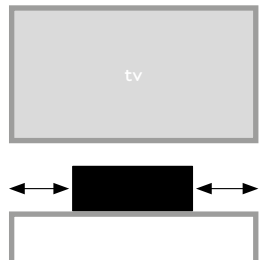
SCHEMA 3B – STEREOCONFIGURATIE
DALI OBERON ON-WALL C



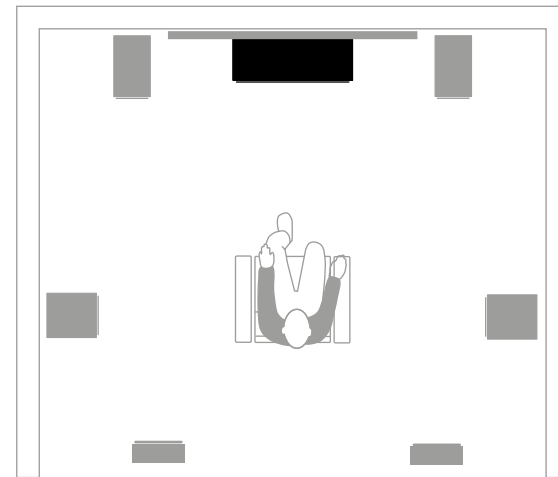
3. Plaatsing en installatie

Bij meerkanaals thuisbioscoopssystemen met twee surroundkanalen (5.1) moeten de surroundluidsprekers achter en aan weerszijden van de luisterpositie worden geplaatst. Bij systemen met vier surroundkanalen (7.1) moeten de twee extra luidsprekers achter de luisterpositie worden geplaatst. De middenkanaalluidspreker moet centraal boven of onder de tv worden geplaatst. Schema 3C illustreert de posities van de luidsprekers voor meerkanaals thuisbioscopen.

SCHEMA 3C – THUISBIOSCOOPSYSTEEM
DALI OBERON VOKAL C EN SURROUND LUIDSPREKERS



In 5.1-systemen worden de surroundluidsprekers net achter en aan weerszijden van de luisteraar geplaatst.

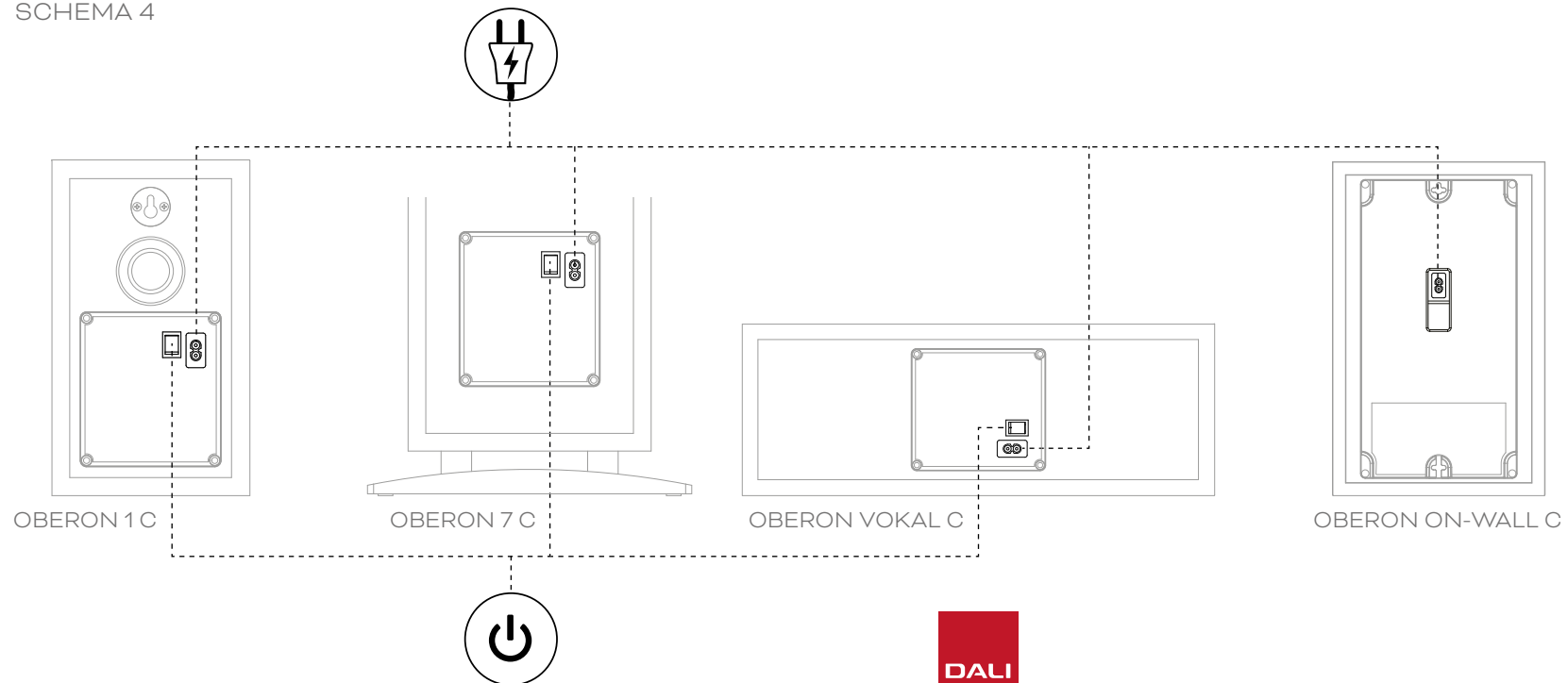


In 7.1-systemen zijn de achterste surroundluidsprekers achter de luisteraar geplaatst en de zij-surroundluidsprekers aan weerszijden van de luisteraar.

3. Plaatsing en installatie

Hoewel OBERON C luidsprekers geen bekabelde signaalverbinding nodig hebben, moeten ze wel op een stopcontact worden aangesloten. Gebruik de meegeleverde kabels om de aansluitingen op het achterpaneel van de luidspreker op het lichtnet aan te sluiten. De locatie van de aansluitingen wordt geïllustreerd in het achterpaneel afbeelding 4.

SCHEMA 4



3.1 OBERON 1 C & OBERON 7 C - plaatsing

OBERON 1 C luidsprekers kunnen op luidsprekerstatieven, planken, wandbeugels of meubelen worden gemonteerd. De luidsprekers bevatten ook sleufgaten op de achterpanelen, waardoor ze strak tegen de wand kunnen worden gehangen. Het monteren van uw OBERON 1 C luidsprekers op statieven zorgt waarschijnlijk voor de beste audioprestaties. Maar ook met wand-, plank- en meubelmontage zijn mooie resultaten te behalen.

OBERON 7 C luidsprekers zijn bedoeld om direct op de vloer te worden geplaatst en zijn niet geschikt voor andere soorten installaties.

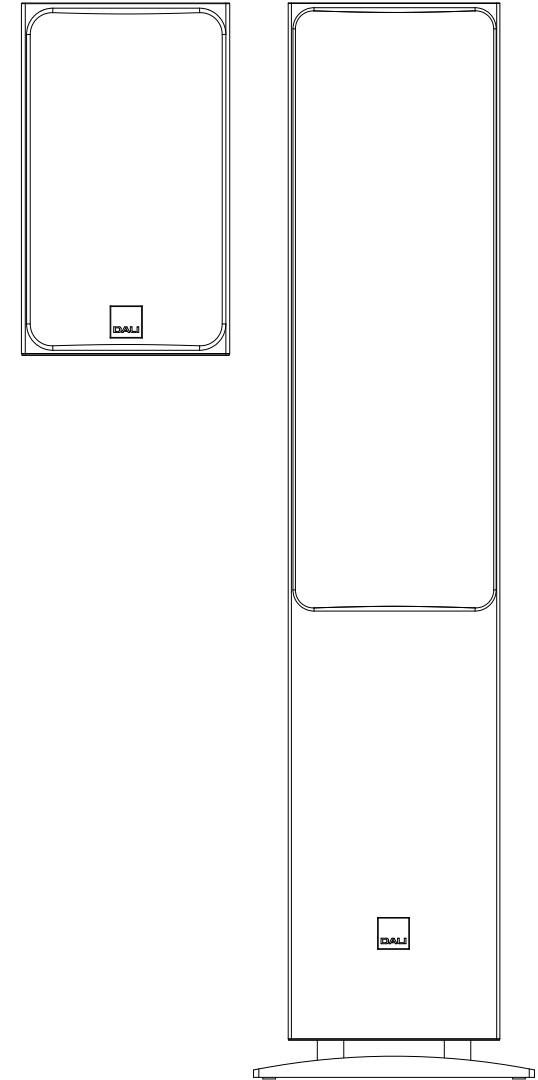
Paren OBERON 1 C en OBERON 7 C luidsprekers moeten in het algemeen tussen 2,0 m en 4,0 m uit elkaar worden geplaatst, met het primaire luistergebied op vergelijkbare afstand. OBERON 1 C luidsprekers moeten idealiter op of iets onder de hoogte van het hoofd van de luisteraar worden geplaatst. Probeer altijd om de luidsprekers uit de hoeken van de kamer te houden en probeer ervoor te zorgen dat de akoestische omgeving rond elke luidspreker

vergelijkbaar is. Vaste muren en zware gordijnen hebben bijvoorbeeld invloed op de akoestische omgeving.

Het is waarschijnlijk gunstig om de luidsprekers in eerste instantie op minimaal 0,3 m afstand van de achterwand te plaatsen. Het wijzigen van de afstand tot de achterwand kan worden gebruikt om de prominentie van basfrequenties aan te passen. Verplaats de luidsprekers verder van de wand voor minder bas.

OBERON C luidsprekers hebben responskarakteristieken die zijn geoptimaliseerd voor installatie zonder een binnenwaartse hoek naar het luistergebied. Ze kunnen het best haaks op de achterwand worden uitgelijnd.

De plaatsing van OBERON 1 C en OBERON 7 C wordt geïllustreerd in [afbeelding 3](#).



3.2 OBERON 7 C - Vloerpennen of voeten

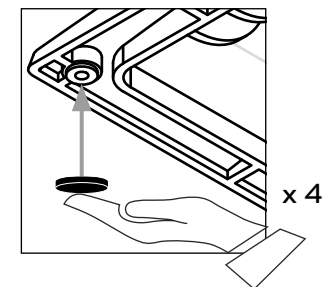
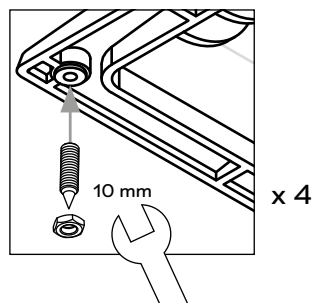
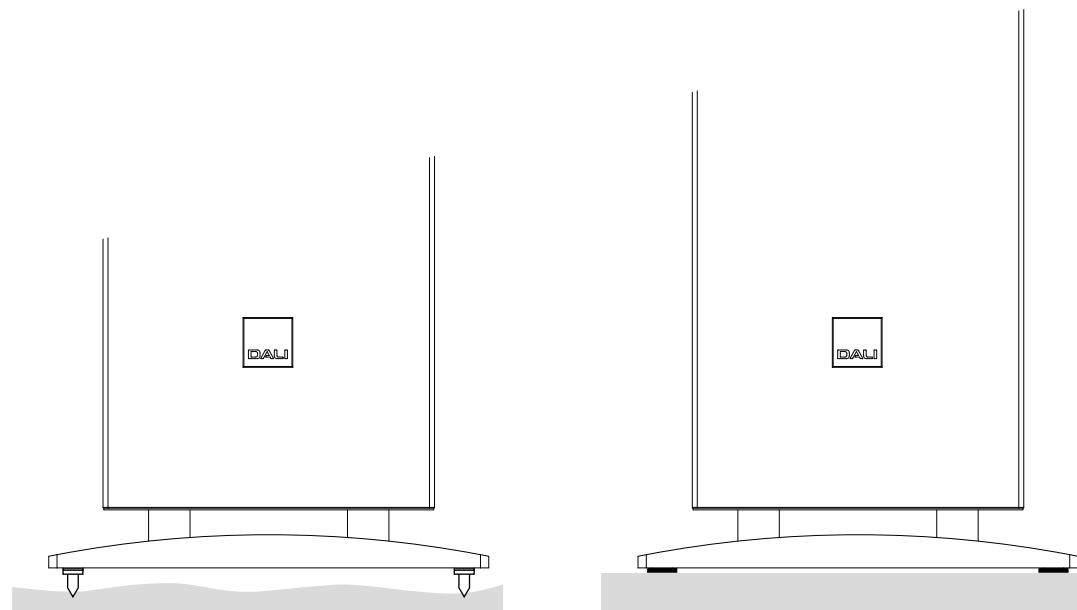
De plinten die aan de onderkant van de OBERON 7 C luidsprekers zijn gemonteerd, bevatten schroefgaten voor de installatie van de meegeleverde vloerpennen. We raden aan vloerpennen te gebruiken als de luidsprekers op tapijtvloeren worden gebruikt. Als de luidsprekers op niet-tapijtvloeren worden geïnstalleerd, kunnen de meegeleverde zelfklevende rubberen pads worden gebruikt in plaats van de vloerpennen. Om de vloerpennen te monteren, schroeft u ze in de schroefgaten en zet u ze vast met de borgmoeren met een 10 mm moersleutel. Zodra de luidsprekers op hun definitieve posities zijn geplaatst, kunnen de vloerpennen worden aangepast, zodat de luidsprekers verticaal en stabiel staan.

OPMERKING:

Vloerpennen kunnen worden gebruikt op vloeren zonder vloerbedekking met munten tussen de pennen en het vloeroppervlak.



Wees altijd voorzichtig bij het monteren van vloerpennen of bij het verplaatsen van luidsprekers met vloerpennen.



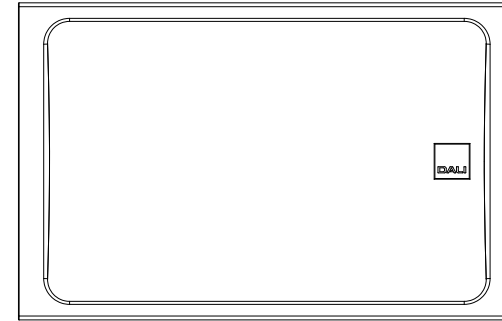
3.3 OBERON ON-WALL C - plaatsing

OBERON ON-WALL C luidsprekers zijn speciaal ontworpen om aan de wand te worden gemonteerd in omgevingen waar ze met hun geringe afmetingen goed in het interieur passen. Ze zijn geschikt voor de rol van stereo links/rechts-, midden- en surroundkanaal. De luidsprekers bevatten ook sleufgaten op de achterpanelen, waardoor ze met één schroef aan de wand kunnen worden bevestigd. Zowel staande als liggende oriëntatie (met gebruik van twee montageschroeven) is mogelijk, maar staande oriëntatie, vooral in een middenkanaal, zal waarschijnlijk betere prestaties opleveren.

OBERON ON-WALL C luidsprekers moeten voor stereotoepassingen in het algemeen tussen 2,0 m en 4,0 m uit elkaar worden geplaatst, met het primaire luistergebied op vergelijkbare afstand. Als de luidsprekers worden gebruikt voor tv-audio, moeten ze op gelijke afstand van beide zijden van de tv op de horizontale middellijn worden geplaatst. Luidsprekers die voor tv-audio worden gebruikt kunnen over het algemeen beter dicht bij elkaar worden geplaatst dan voor muziek alleen. Zorg ervoor dat elke luidspreker niet meer dan 0,5 m verwijderd is van de zijkant van de tv. Een OBERON ON-WALL C luidspreker die wordt gebruikt voor de rol van het middenkanaal in een thuisbioscoopstelsel met meerdere kanalen, moet in staande richting centraal boven of onder de tv worden gemonteerd.

OBERON ON-WALL C luidsprekers kunnen als surroundkanaal en voor algemenere toepassingen het best op of iets boven de oorhoogte van het hoofd van de luisteraar worden geplaatst. Probeer altijd om de luidsprekers uit de hoeken van de kamer te houden en probeer ervoor te zorgen dat de akoestische omgeving rond elke luidspreker vergelijkbaar is. Vaste muren en zware gordijnen hebben bijvoorbeeld invloed op de akoestische omgeving.

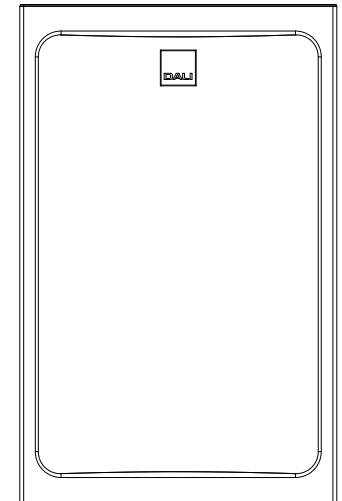
De plaatsing van de OBERON ON-WALL C wordt geïllustreerd in [schema 3A](#) en [3B](#).



OPMERKING:

Als u uw OBERON ON-WALL C-luidsprekers hoger dan uw hoofd wilt plaatsen, kan het ondersteboven monteren een betere geluidskwaliteit opleveren.

Het DALI-logo aan de voorkant kan hiervoor worden gedraaid.



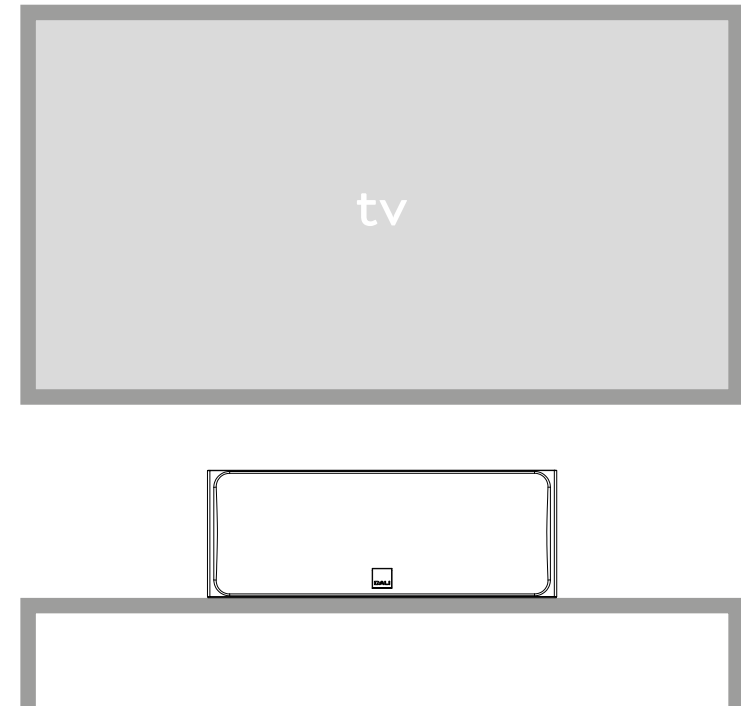
3.4 OBERON VOKAL C – plaatsing

De OBERON VOKAL C is in de eerste plaats bedoeld om te worden gebruikt in de rol van het middenkanaal in thuisbioscoopssystemen met meerdere kanalen. Hij kan echter mogelijk ook worden gebruikt voor zowel voor- als surroundkanalen.

Bij gebruik in een centrale kanaalrol kan de OBERON VOKAL C het beste op een meubel of wandplank worden geplaatst, hetzij direct boven of onder het tv-schermbord. De VOKAL C moet centraal worden uitgelijnd met het tv-schermbord. De VOKAL C wordt geleverd met rubberen zelfklevende voetjes die kunnen worden gebruikt om hoorbare trillingen te verminderen en om de afwerking van het dragende oppervlak te beschermen.

Bij gebruik in de rol van voor- of surroundkanaal moeten de plaatsingsrichtlijnen voor de OBERON 1C in [paragraaf 3.1](#) van deze handleiding worden gevolgd. Merk echter op dat de VOKAL C niet is uitgerust met sleufgaten voor montage.

De plaatsing van de OBERON VOKAL C wordt geïllustreerd in [schema 3C](#).



3.5 OBERON 1 C en ON-WALL C wandophangfuncties gebruiken

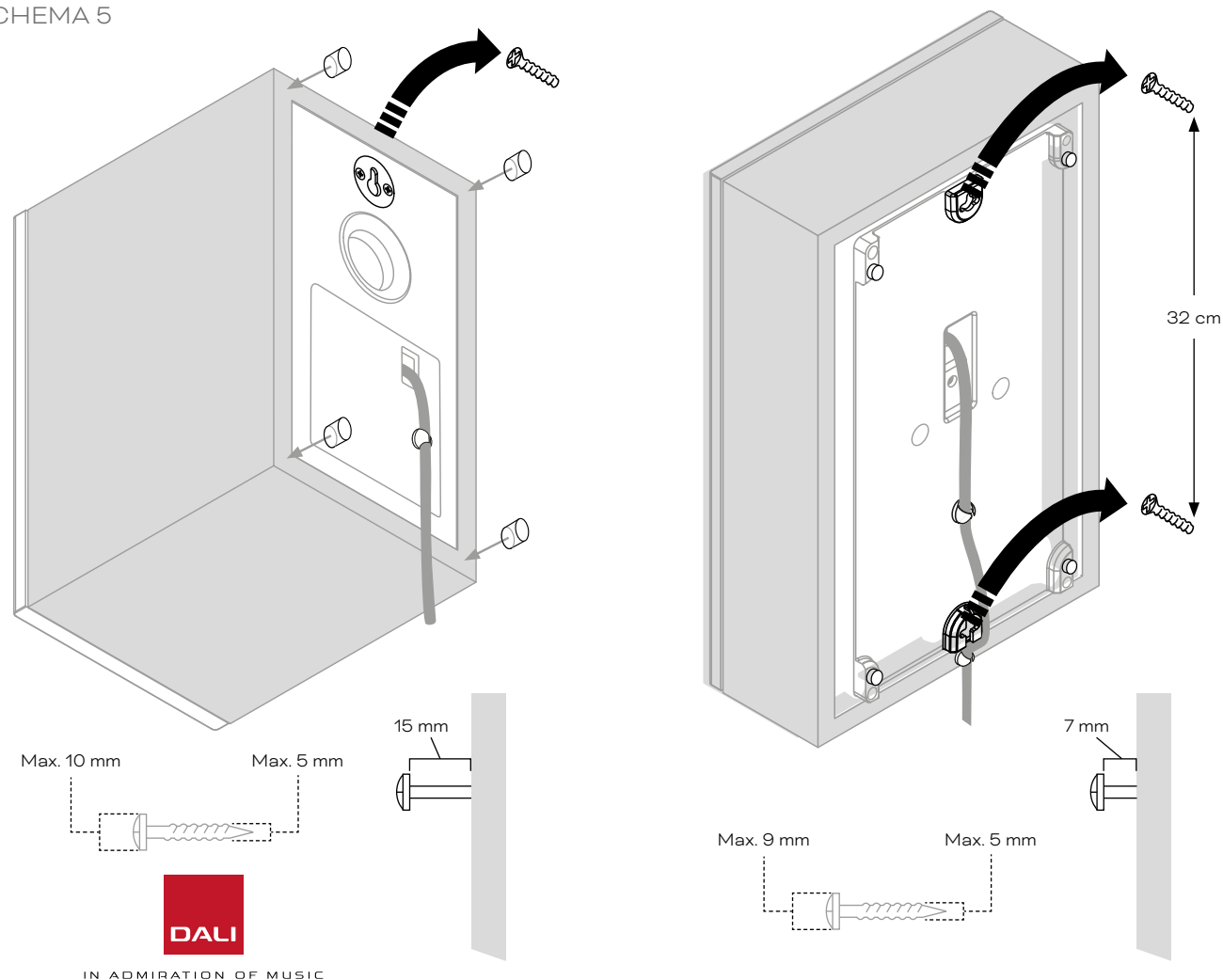
De OBERON 1 C en ON-WALL C luidsprekers bevatten ook sleufgaten op de achterpanelen, waardoor ze strak tegen de wand kunnen worden bevestigd. Voordat u begint, moet u er zeker van zijn dat de wand en het wandbeslag dat u wilt gebruiken het gewicht van de luidspreker gemakkelijk kunnen dragen. Als u niet zeker weet of de wand geschikt is of dat u een schroef veilig kunt bevestigen, moet u advies inwinnen.

Het ophangen van OBERON 1 C en ON-WALL C aan de wand wordt geïllustreerd in afbeelding 5.

OBERON 1 C: Gebruik wandmontageschroeven met een schachtdiameter van 3 – 5 mm (0.12 – 0.20 inch) en een maximale kopdiameter van 10 mm (0.4 inch). Laat een schroeflengte van 15 mm (0.6 inch) uit het wandoppervlak steken.

OBERON ON-WALL C: Gebruik wandmontageschroeven met een schachtdiameter van 3 – 5 mm (0.12 – 0.20 inch) en een maximale kopdiameter van 9 mm (0.35 inch). Laat een schroeflengte van 7 mm (0.28 inch) uit het wandoppervlak steken.

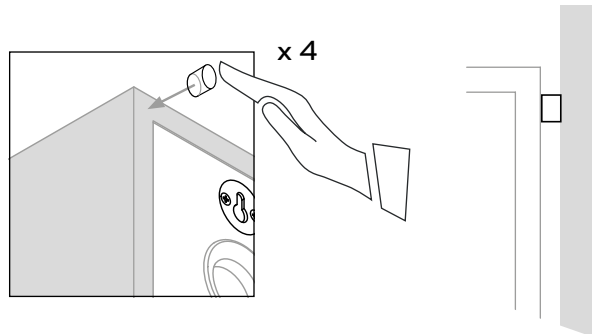
SCHEMA 5



3.5 OBERON 1 C en ON-WALL C wandophangfuncties gebruiken

OBERON 1 C

- Voor de oriëntatie van staande luidsprekers plaatst u, zodra de gewenste luidsprekerposities zijn vastgesteld, een montageschroef in de wand op de middellijn van de luidsprekerpositie, 30 mm (1.25 inch) onder het bovenpaneel van de luidspreker.
- Bevestig de bijgeleverde zelfklevende rubberen voetjes op de afstandssteunen aan de achterkant van de luidsprekers. Het gebruik van de rubberen voetjes vermindert de kans dat de luidsprekers tegen de wand trillen.
- De luidsprekers kunnen nu op de schroeven worden getild, zodat de schroefkoppen in de sleufgaten vallen.



OBERON ON-WALL C

- Voor de oriëntatie van staande luidsprekers plaatst u, zodra de gewenste luidsprekerposities zijn vastgesteld, een montageschroef in de wand op de middellijn van de luidsprekerpositie 30 mm (1.25 inch) onder het bovenpaneel van de luidspreker.
- Voor de oriëntatie van de liggende luidspreker, zodra de gewenste luidsprekerposities zijn vastgesteld, plaatst u twee montageschroeven in de wand 321 mm (12.6 inch) uit elkaar op de horizontale positie van de luidsprekerpositie.
- Bevestig de bijgeleverde zelfklevende rubberen voetjes op de afstandssteunen aan de achterkant van elke luidspreker. Het gebruik van de rubberen voetjes vermindert de kans dat de luidsprekers tegen de wand trillen.
- De luidsprekers kunnen nu op de schroeven worden getild, zodat de schroefkoppen in de sleufgaten vallen.



4. Luidspreker aansluiten en configureren

De OBERON C serie is speciaal ontworpen voor gebruik met de DALI SOUND HUB of DALI SOUND HUB COMPACT draadloze voorversterkers.

OPMERKING:

Als u tegelijk met een DALI SOUND HUB of SOUND HUB COMPACT ook OBERON C luidsprekers installeert, raden we u aan de gebruikershandleiding bij de hand te houden.

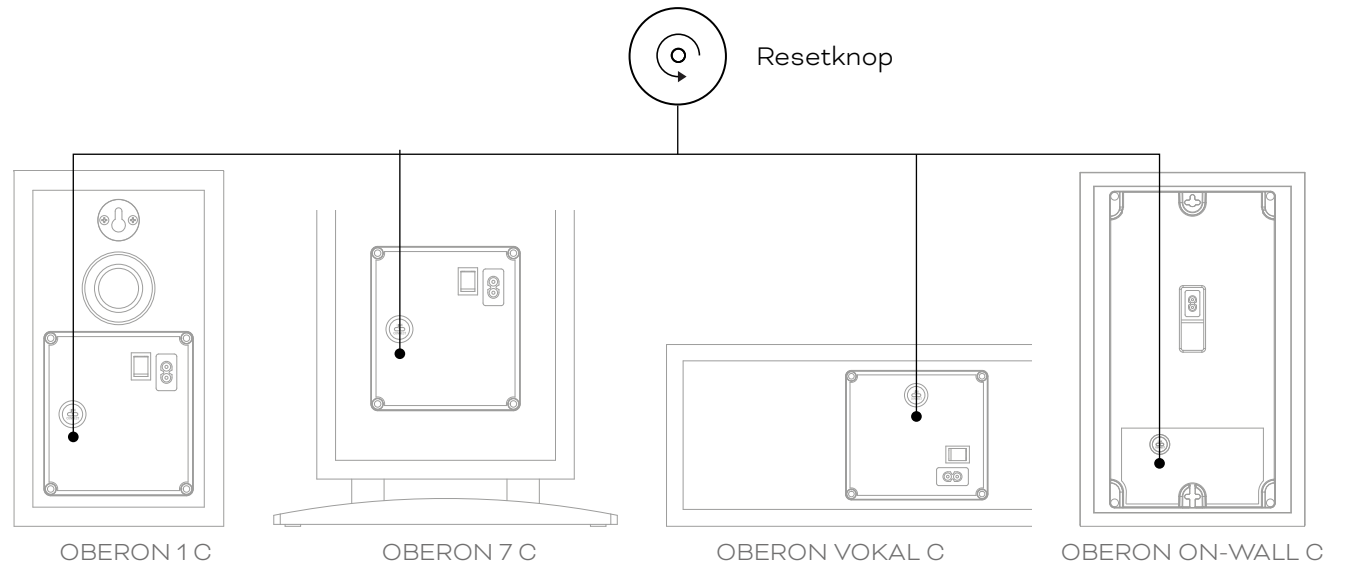
Zodra alle OBERON C luidsprekers op hun plaats zijn geïnstalleerd en op het lichtnet zijn aangesloten, schakelt u ze in met de netschakelaar op het achterpaneel. De plaatsen van de netschakelaar worden geïllustreerd in [afbeelding 4](#). Bij het inschakelen lichten de stroomindicatoren op de achterpanelen rood op. Volg de stappen op de volgende pagina terwijl alle luidsprekers zijn ingeschakeld.

OPMERKING:

Mogelijk moet u OBERON ON-WALL C luidsprekers tijdelijk van de wand afnemen om toegang te krijgen tot de achterpanelen.

OPMERKING:

Als uw OBERON C luidsprekers eerder zijn gebruikt, moeten ze mogelijk worden gereset. Om uw luidsprekers te resetten gebruikt u een geschikt hulpmiddel om de knoppen in de RESET-Openingen op het achterpaneel 1 seconde ingedrukt te houden. De locatie van de resetknop wordt hieronder geïllustreerd.

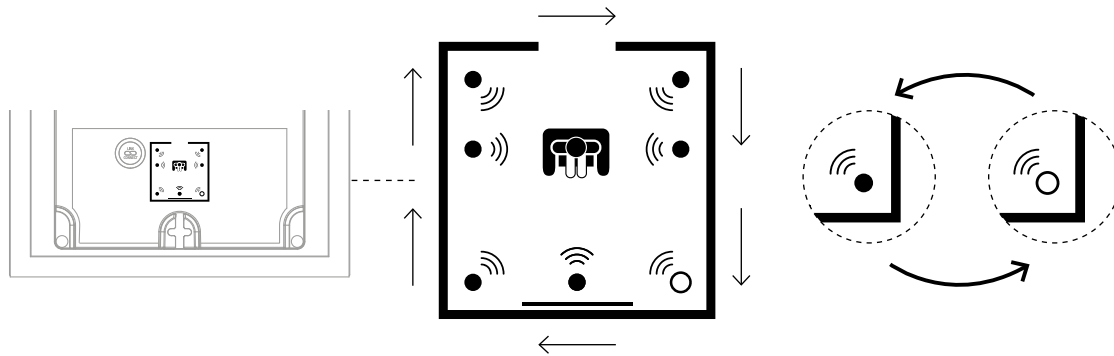


4. Luidspreker aansluiten en configureren

Schakel de SOUND HUB of SOUND HUB COMPACT in en druk op de LINK & CONNECT-knop **A**. De SOUND HUB of SOUND HUB COMPACT geeft de luidsprekeraansluitingsmodus aan zoals beschreven in de gebruikershandleiding.

- Ga nu terug naar een van de OBERON C luidsprekers in uw systeem en druk op de LINK & CONNECT-knop op het achterpaneel **B**. De stroomindicator licht groen op en de matrixindicatoren van het luidsprekerkanaal knipperen terwijl de verbinding met de SOUND HUB of SOUND HUB COMPACT tot stand wordt gebracht.

- Wanneer de verbinding tot stand is gebracht, stopt de cyclische verlichting, laat de luidspreker een korte bevestigingstoon horen en knipperen de kanaalmatrixindicatoren op de kanalen die de SOUND HUB of SOUND HUB COMPACT beschikbaar stelt. In het geval van een SOUND HUB zijn de beschikbare kanalen afhankelijk van de aanwezigheid of afwezigheid van de optionele HDMI-module. In het geval van een SOUND HUB COMPACT zijn alleen het linker- en rechterkanaal beschikbaar.



4. Luidspreker aansluiten en configureren

- Het kanaalmatrixscherm op het achterpaneel van de luidspreker bevat indicatoren voor elke kanaalpositie. De luidspreker kan nu worden toegewezen aan het juiste kanaal.

Door op de LINK & CONNECT-knop van de luidspreker te drukken, verandert het kanaal dat voor de luidspreker is geselecteerd **C**. Als de eerste luidspreker aan het linkerkanaal moet worden toegewezen, hoeft de LINK & CONNECT-knop maar één keer te worden ingedrukt, omdat het linkerkanaal de standaard is. Om de luidspreker aan andere kanalen toe te wijzen moet nogmaals op de LINK & CONNECT-knop worden gedrukt. Blijf herhaaldelijk op de knop drukken totdat het juiste kanaal is toegewezen aan de luidspreker.

- Ga met de eerste luidspreker aangesloten op de SOUND HUB of SOUND HUB COMPACT en het kanaal toegewezen naar de tweede luidspreker en herhaal het proces **D** **E**.

- Als alle luidsprekers in het systeem zijn aangesloten en hun kanalen zijn toegewezen, keer dan terug naar de SOUND HUB of SOUND HUB COMPACT en druk op de LINK & CONNECT-knop om het aansluiten van de luidsprekers te voltooien **F**. Beide luidsprekers laten een korte bevestigingstoon horen en de SOUND HUB of SOUND HUB COMPACT verlaat de luidsprekerverbindingsmodus.

De verbindingsprocedure voor SOUND HUB of SOUND HUB COMPACT wordt geïllustreerd in schema [6A](#) en [6B](#).

OPMERKING:

In totaal kunnen 10 luidsprekers worden aangesloten op een SOUND HUB of SOUND HUB COMPACT. Raadpleeg de betreffende gebruikershandleidingen voor meer informatie.

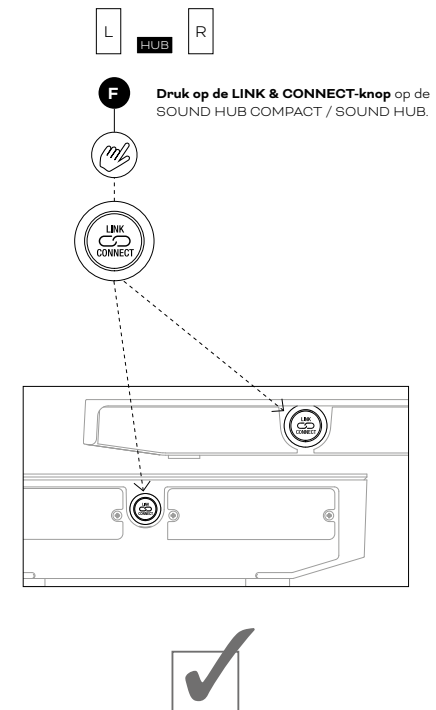
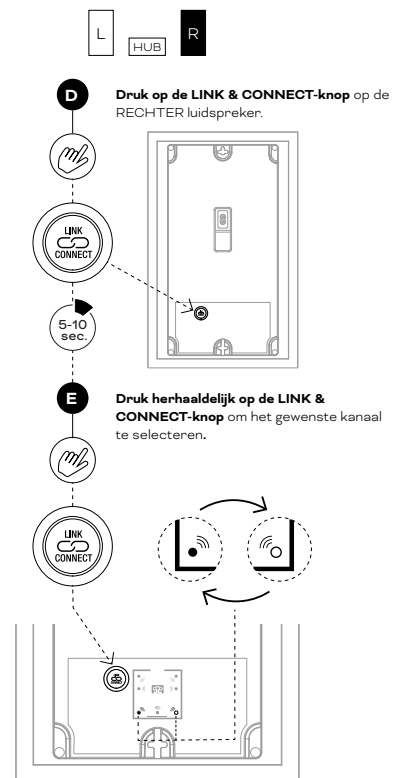
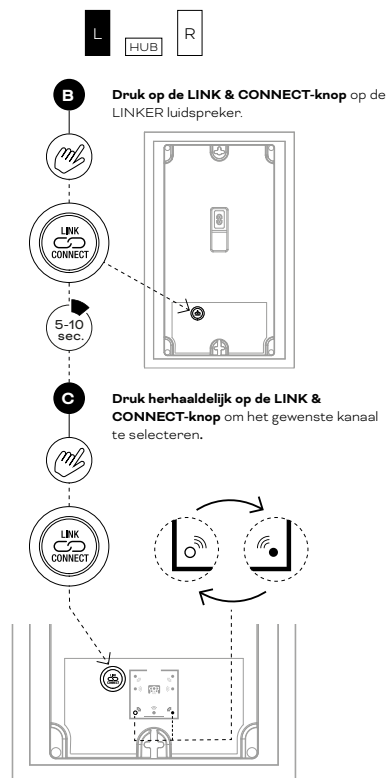
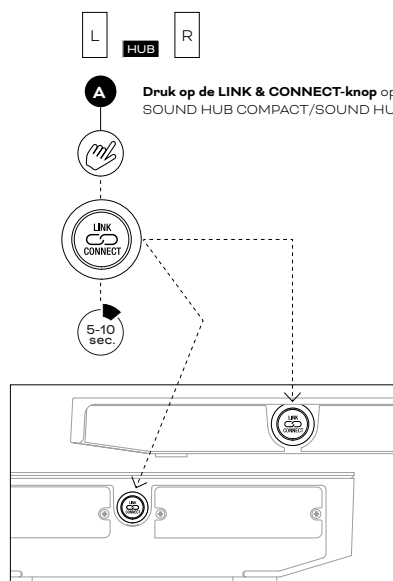
4. Luidspreker aansluiten en configureren

SCHEMA 6A - STEREO SYSTEEM

OPMERKING:

**System met SOUND HUB
COMPACT of SOUND HUB
zonder HDMI-module.**

Controleer eerst of de SOUND HUB of SOUND HUB COMPACT is
ingeschakeld.

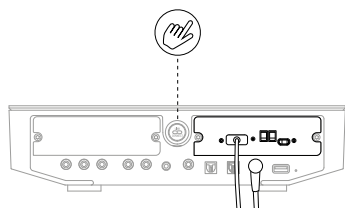


IN ADMIRATION OF MUSIC

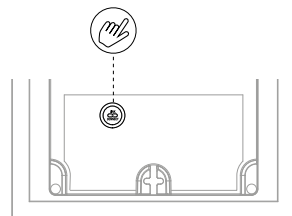
4. Luidspreker aansluiten en configureren

SCHEMA 6B - MEERKANAALS THUISBIOSCOOPSYSTEEM

De SOUND HUB moet AAN staan.



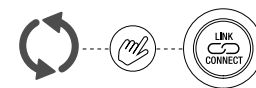
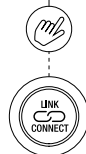
A Druk op de LINK & CONNECT-knop op de SOUND HUB.



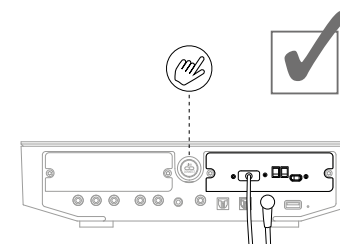
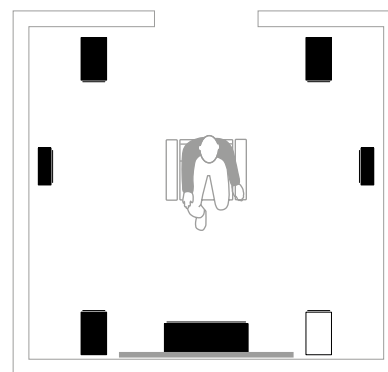
B Druk op de LINK & CONNECT-knop op de eerste luidspreker.



C Druk herhaaldelijk op de LINK & CONNECT-knop om het gewenste kanaal te selecteren.



Herhaal de procedure voor elke luidspreker.



F Druk op de LINK & CONNECT-knop op de SOUND HUB.



OPMERKING:

System met SOUND HUB
inclusief HDMI-module.



IN ADMIRATION OF MUSIC

5. Luisteren en gebruiken

Zodra uw OBERON C luidsprekers zijn geïnstalleerd en verbonden met uw SOUND HUB of SOUND HUB COMPACT, kunt u beginnen met luisteren. Selecteer een actieve ingangsbron op de SOUND HUB of SOUND HUB COMPACT en verhoog langzaam het volume. Controleer of beide luidsprekers in het systeem werken en of het stereobeeld op de luisterpositie goed is. U kunt het beste muziek gebruiken die u goed kent.

Als u eenmaal vertrouwd bent met de prestaties van uw OBERON C luidsprekers in uw luisterruimte wilt u misschien de positie aanpassen om het geluid te verfijnen. Plaats de luidsprekers dichterbij of verder van de muren van de luisterruimte om de aanwezigheid van basfrequenties te vergroten of te verkleinen. Als u het geluid aanvankelijk te helder vindt, zullen zacht meubilair of gordijnen in de luisterruimte helpen. U zult echter waarschijnlijk merken dat helderheid afneemt naarmate u meer vertrouwd raakt met het geluid van uw nieuwe luidsprekers.

OBERON C luidsprekers kunnen worden gebruikt zonder hun roosters. We raden echter ten zeerste aan om roosters te gebruiken als u ondernemende kinderen of huisdieren heeft. Maak de roosters los door ze voorzichtig weg te trekken van de behuizing van de luidspreker. Vervang de roosters door de roosterpennen en bevestigingsopeningen uit te lijnen en ze voorzichtig tegen elkaar te drukken.

We hopen en verwachten dat u vanaf het eerste moment zult genieten van uw OBERON C luidsprekers. Er kunnen echter subtiele prestatieveranderingen plaatsvinden in de eerste uren of dagen van gebruik, omdat bijvoorbeeld onderdelen van de ophanging van de driver losraken. De kans hierop is groter als uw luidsprekers eerst koeler zijn opgeslagen dan onder de huidige gebruikstemperatuur.

5. Luisteren en gebruiken

Uw OBERON C luidsprekers zijn in staat om muziek weer te geven met volumeneaus die veel hoger zijn dan normaal vereist is in normale huiselijke luisterruimtes. We begrijpen echter dat het soms de moeite waard is om het geluidsvolume hoger te zetten en luid van de muziek te genieten. Houd bij die gelegenheden rekening met uw buren en luister naar eventuele vervorming die erop kan duiden dat uw luidsprekers het risico lopen te worden beschadigd.

Uw OBERON C luidsprekers hebben geen speciale behandeling nodig die verder gaat dan de zorg die u zou geven aan andere waardevolle items in uw huis. Gebruik een zachte, droge doek om de kastpanelen af te stoffen. We raden het gebruik van reinigingsvloeistoffen of sprays af, maar als u meubelpoetsmiddel wilt gebruiken, breng dit dan op een doek aan, in plaats van rechtstreeks op de luidsprekerpanelen. Met een zachte borstel kan stof worden verwijderd van de bas- en midrange-driverconussen en van stoffen roosters. We raden niet aan om tweeter-domes schoon te maken of af te stoffen.

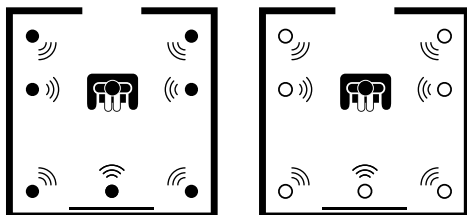
DALI kan af en toe vernieuwde firmware voor uw OBERON C luidsprekers uitbrengen, die kan worden bijgewerkt via de USB-connector op het achterpaneel. Bijgewerkte firmware kan de prestaties en betrouwbaarheid verbeteren of nieuwe functies introduceren. Firmware-updates kunnen worden gedownload vanaf de DALI-website, inclusief volledige instructies over het updateproces.

6. Foutindicatie

In het onwaarschijnlijke geval dat uw OBERON C luidsprekers niet correct werken, kunnen de hier beschreven foutindicaties en oplossingen een remedie vormen. Verdere hulp is altijd beschikbaar bij DALI, uw plaatselijke verkoper of via de ondersteuningspagina's op de DALI-website.

Fout met draadloze audiolink

Alle zeven indicatoren voor de luidsprekerpositie knipperen herhaaldelijk tweemaal.



Oplossing:

Controleer eerst of de SOUND HUB of SOUND HUB COMPACT is ingeschakeld. Als dit het probleem niet oplost, schakel dan de niet werkende OBERON C luidspreker uit en weer in. Als het probleem aanhoudt, reset dan het systeem (SOUND HUB / SOUND HUB COMPACT en luidsprekers) zoals beschreven in de gebruikershandleiding en sluit de luidsprekers opnieuw aan zoals behandeld in hoofdstuk 4 van deze handleiding.

Algemene hardwarefout

De kleur van de service-indicator op het achterpaneel wisselt tussen rood en oranje.



Oplossing:

Schakel de OBERON C uit en weer aan. Als het probleem aanhoudt, neem dan contact op met DALI of uw plaatselijke verkoper of distributeur voor serviceadvies.

Te hoge temperatuur versterker

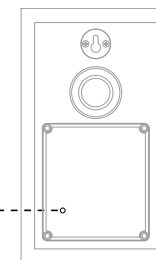
De service-indicator op het achterpaneel knippert rood.



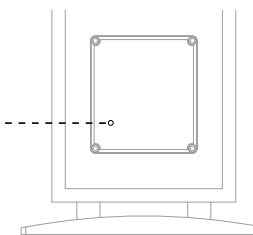
Oplossing:

Pauzeer de muziek en laat de versterker afkoelen. Deze wordt automatisch weer ingeschakeld. Als het probleem aanhoudt, wordt er een algemene hardwarefout aangegeven. Neem in dat geval contact op met DALI of uw plaatselijke verkoper of distributeur voor serviceadvies.

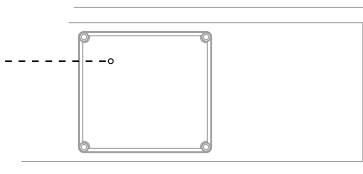
Service-indicator



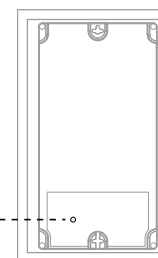
OBERON 1 C



OBERON 7 C



OBERON VOKAL C



OBERON ON-WALL C



7. Technische specificaties

	OBERON 1 C	OBERON 7 C	OBERON ON-WALL C	OBERON VOKAL C
Frequentiebereik (± 3 dB) (Hz)	39 – 26.000 Hz	31 – 26.000 Hz	51 – 26.000 Hz	47 – 26.000 Hz
Maximale SPL (dB)	106 dB	108 dB	107 dB	107 dB
Overnamefrequentie (Hz)	2350 Hz	2450 Hz	2700 Hz	2450 Hz
Scheidingsfilterprincipe	Volledig actieve 24-bits DSP	Volledig actieve 24-bits DSP	Volledig actieve 24-bits DSP	Volledig actieve 24-bits DSP
Tweeter	1 × 29 mm soft dome tweeter	1 × 29 mm soft dome tweeter	1 × 29 mm soft dome tweeter	1 × 29 mm soft dome tweeter
Woofer	1 × 13 centimeter	2 × 18 centimeter	1 × 13 centimeter	2 × 13 centimeter
Type behuizing	Basreflex (poort achterzijde)	Basreflex (poort achterzijde)	Basreflex (poort achterzijde)	Basreflex (poort voorzijde)
Frequentie van reflexafstemming (Hz)	52 Hz	40 Hz	52 Hz	46 Hz
Uitgangsvermogen versterker (W)	2 × 50 Watt	2 × 50 Watt	2 × 50 Watt	2 × 50 Watt
Type versterker	Class-D	Class-D	Class-D	Class-D
Draadloze invoer	Volledig 24 Bit / 96 kHz (niet gecompriemd)	Volledig 24 Bit / 96 kHz (niet gecompriemd)	Volledig 24 Bit / 96 kHz (niet gecompriemd)	Volledig 24 Bit / 96 kHz (niet gecompriemd)
Draadloze audio RF-band (MHz)	5150-5250 MHz en 5725-5875 MHz*	5150-5250 MHz en 5725-5875 MHz*	5150-5250 MHz en 5725-5875 MHz*	5150-5250 MHz en 5725-5875 MHz*
Lichtnet aansluiting	Universele netvoeding 100-240 VAC	Universele netvoeding 100-240 VAC	Universele netvoeding 100-240 VAC	Universele netvoeding 100-240 VAC
Maximaal stroomverbruik (W)	62 Watt	62 Watt	62 Watt	62 Watt
Energieverbruik in stand-by (W)	1	1	1	1
Stroomverbruik in stand-by netwerk ** (W)	1,25 watt	1,25 watt	1,25 watt	1,25 watt
Tijd om in netwerk stand-by te gaan	< 20 minuten	< 20 minuten	< 20 minuten	< 20 minuten
Aanbevolen plaatsing	Statief / plank	Vloer	Wand	Plank
Aanbevolen afstand tot wanden (cm)	1 – 50 cm	15 – 100 cm	Op de wand	1 – 50 cm
Afmetingen (H × B × D) mm	274 × 162 × 234 mm	1015 × 200 × 340 mm	385 × 245 × 120 mm	162 × 441 × 295 mm
Gewicht (kg / lb)	4,2 kg / 9 lb	14,8 kg / 32 lb	4,9 kg / 10 lb	7,5 kg / 16,4 lb
Meegeleverde accessoires	Snelstartgids, netsnoer, front, rubberen voetjes, siliconen stootkussens	Snelstartgids, netsnoer, front, rubberen voetjes, vloerpennen	Snelstartgids, netsnoer, front, rubberen voetjes, siliconen stootkussens, kabelklemmen	Snelstartgids, netsnoer, front, rubberen voetjes

* Behalve Japan

** Houd er rekening mee dat de luidspreker in de netwerkstand-by blijft als de SOUND HUB / SOUND HUB COMPACT is uitgeschakeld.



IN ADMIRATION OF MUSIC

