

# virtuafit

*Jump Pro Trampoline met Veiligheidsnet*

## Gebruikershandleiding



NL

VEILIGHEIDSINSTRUCTIES	3 - 5
CHECKLIST	6 - 7
MONTAGE INSTRUCTIES	8 - 18
VERPLAATSEN	19
ONDERHOUD	20
BASISVAARDIGHEDEN TRAMPOLINE	21

## WAARSCHUWING:

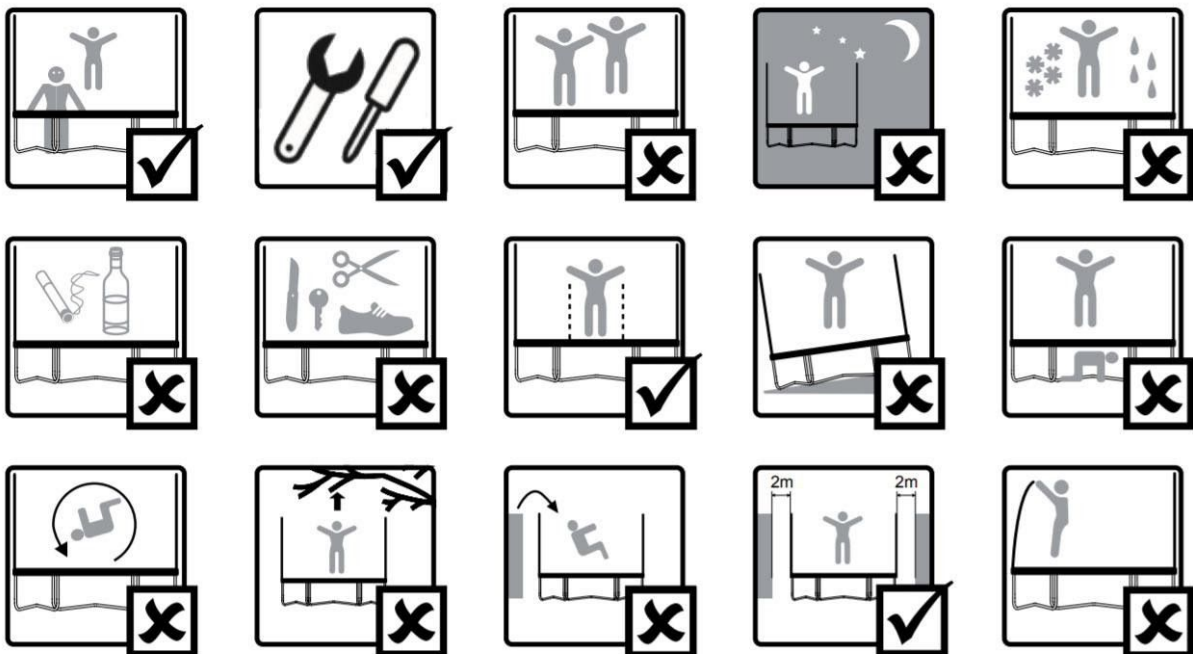
***Raadpleeg de arts van uw kind voordat hij of zij begint te springen, dit geldt in het bijzonder voor kinderen met gezondheidsproblemen. Lees alle instructies alvorens de trampoline gebruikt wordt. VirtuFit neemt geen verantwoordelijkheid voor geleden letsel of materiële schade door het gebruik van dit product. Lees de handleiding zorgvuldig door voordat u begint met monteren van de trampoline en/of er gebruik van gaat maken. Toezicht en begeleiding van een volwassene is te allen tijde vereist.***

## ATTENTIE

- Niet geschikt voor kinderen jonger dan 36 maanden vanwege kleine onderdelen en verstikkingsgevaar. Aanbevolen leeftijd 6+ jaar.
- De trampoline is alleen bedoeld voor gebruik buitenshuis.
- Slechts één persoon tegelijk op de trampoline! Gebruik door meerdere personen tegelijk vergroot het risico op ernstig lichamelijk letsel.
- Spring zonder schoenen. Geen salto's of flips dit kan ernstig letsel veroorzaken.
- Sluit altijd de netopening voordat u gaat springen.
- Gebruik de mat niet als deze nat is.
- Eet niet tijdens het springen. Het is raadzaam om niet direct na de maaltijd te springen. Maak zakken en handen leeg voordat u gaat springen.
- Spring altijd in het midden van de mat.
- Verlaat de trampoline niet door eraf te springen.
- Niet gebruiken bij harde wind en zet de trampoline vast.
- De trampoline moet door een volwassene in overeenstemming met de montagehandleiding worden gemonteerd en vervolgens vóór het eerste gebruik worden gecontroleerd.
- De trampoline is gemaakt voor een maximaal gebruikersgewicht van 305 cm: 150 kg.
- Beperk de tijd van ononderbroken gebruik. Neem regelmatig rust/pauzes.
- Maak enkel gebruik van de trampoline indien deze volledig volgens de instructies in de handleiding gemonteerd is.

## ADVIES

- Deze trampoline is niet bedoeld om in de grond te worden ingegraven.
- De trampoline moet op een vlakke ondergrond worden geplaatst op minimum 2 meter van gebouwen of obstakels zoals een hek, garage, huis, overhangende takken, waslijnen of elektrische draden.
- Plaats de trampoline niet op beton, asfalt of een andere harde ondergrond. Ook niet in de nabijheid van andere tegenstrijdige installaties, zoals zwembaden, schommels, glijbanen of klimrekken.
- Eventuele wijzigingen die de consument aan de originele trampoline aanbrengt (bv. het toevoegen van een accessoire) moeten volgens de instructies van de fabrikant worden uitgevoerd.
- Inspecteer trampoline en veiligheidsnet voor elk gebruik.
- Als er een ladder wordt gebruikt, moet deze worden verwijderd als de trampoline niet wordt gebruikt.
- Zorg ervoor dat er geen kinderen / dieren / obstakels onder de trampoline zitten.
- Toegang tot de trampoline uitsluitend via de opening van het veiligheidsnet. Zorg ervoor dat u het veiligheidsnet goed afsluit voordat u gaat springen.
- Niet opzettelijk tegen het veiligheidsnet springen, want dat zal het net verzwakken of beschadigen.
- Bevestig alleen door de fabrikant goedgekeurde accessoires aan de trampoline en het veiligheidsnet.
- Spring altijd in het midden van de mat en oefen de springtechnieken veilig met toezicht en begeleiding van een volwassene.



### Aanspraak op garantie is uitgesloten indien de oorzaak van het defect het gevolg is van:

- Onderhoudsmontage en reparatiewerkzaamheden die niet door een officiële dealer zijn uitgevoerd.
- Bij ondeugdelijk gebruik, verwaarlozing en/of gebrekkig onderhoud.
- Het niet volgens de fabrieksvoorschriften onderhouden van het fitnessstoestel.
- Het product in de grond is verwerkt.
- Defecten veroorzaakt door externe invloeden (bijv. klimaat- en weersinvloeden).




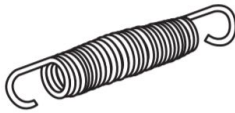


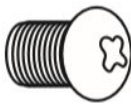

## MONTAGE- EN ONDERHOUDSINSTRUCTIES

- Heb aandacht voor de noodzaak om aan het begin van elk seizoen en ook met regelmatige tussenpozen van elke 2 weken controles en onderhoud van de belangrijkste onderdelen (frame, ophangstelsel, springmat, beschermrand en veiligheidsnet) uit te voeren, waarbij erop wordt gewezen dat als deze controles niet worden uitgevoerd, de trampoline gevaarlijk kan worden.
- Controleer alle moeren en bouten op vastheid en draai ze vast wanneer nodig.
- Controleer of alle veerbelaste (haring)verbindingen nog intact zijn en niet los kunnen raken tijdens het spelen.
- Controleer alle bekledingen en scherpe randen en vervang deze indien nodig.
- Bewaar de gebruikershandleiding.
- Buitentrampolines moeten worden uitgerust met een hulpmiddel dat bij sterke wind verplaatsing voorkomt en/of voorwerpen die de wind opvangen, zoals een net en een mat, moeten worden verwijderd.
- In bepaalde landen kan in de winterperiode de sneeuwbelasting en de zeer lage temperatuur de trampoline beschadigen. Het is aan te raden om de sneeuw te verwijderen en de mat en de veiligheidsnet binnenshuis op te bergen.
- Controleer of de mat, de vulling, het veiligheidsnet en het zachte oppervlak geen gebreken vertonen.
- Zorg ervoor dat de klittenbandsluitingen goed gesloten zijn tijdens het gebruik van de trampoline!
- Trampoline en net moeten in de winter worden ingepakt. Zorg ervoor dat alle onderdelen droog en goed verpakt zijn.
- Droog bewaren om de levensduur van het product te ondersteunen. Wees altijd op de hoogte van slijtage door weer en wind.
- Wij raden aan de trampoline vast te zetten bij harde wind. Bind de trampoline vast met touwen die aan het trampoline kussen zijn bevestigd. Bind de trampoline vast op minimaal drie plaatsen, gelijkmatig verdeeld over het trampoline frame.
- Zet de poten niet vast, want deze kunnen verkeerd uitgelijnd raken en de trampoline ruïneren. Demonteer of verwijder de trampoline volledig, indien nodig. Het kan leiden tot groot gevaar als de trampoline niet wordt vastgezet bij harde wind.
- Als de trampoline voor korte tijd niet wordt gebruikt en om te voorkomen dat er puin op de springmat ontstaat door gevallen bladeren en takjes, is het aan te raden om een beschermhoes te gebruiken. Als de trampoline voor langere tijd niet wordt gebruikt (bijv. in de winter), is het aan te raden om de trampoline, vooral de beschermende vulling, op te slaan in een droge ruimte om de lange levensduur van het product te ondersteunen.





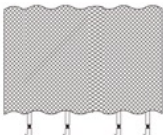


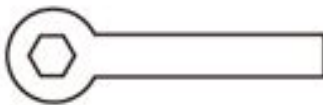


**LET OP! Zonlicht, regen, sneeuw en extreme temperaturen verminderen de levensduur van deze onderdelen in de loop van de tijd.**

## ONDERDELEN

*Open de doos, haal alle onderdelen uit de verpakking en leg deze op de grond. Zorg ervoor dat u alle onderdelen heeft die in de lijst staan. Als u onderdelen mist, neem dan contact op met de leverancier.*

#	OMSCHRIJVING		305
<b>A</b>	Beschermand		1
<b>B</b>	Springmat		1
<b>C</b>	Top rail		6
<b>D</b>	T-koppeling		6
<b>E</b>	Veer		60
<b>F</b>	Verlengstuk poot		6
<b>G</b>	W-vormige poot		3
<b>H</b>	Veerspanner		1
<b>I</b>	Lange schroef		6
<b>J</b>	Schroevendraaier		1

## ONDERDELEN

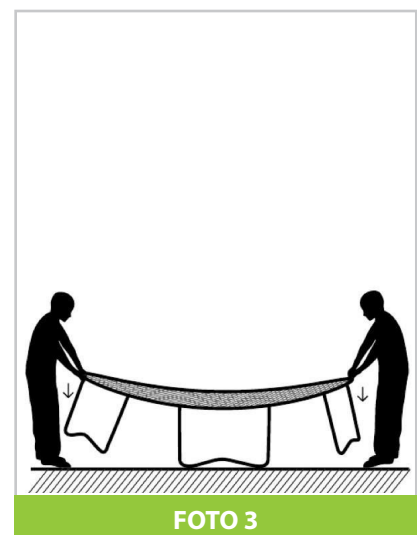
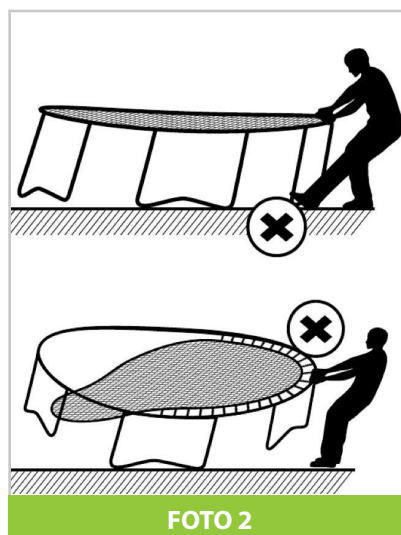
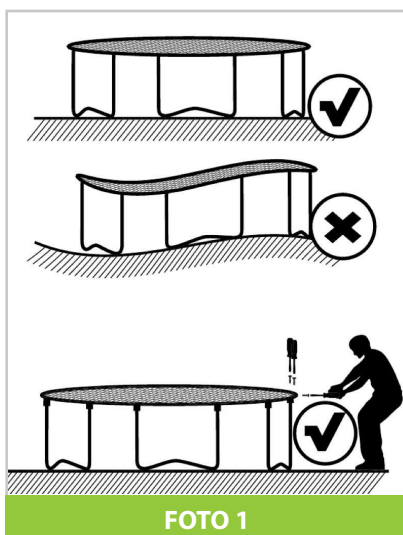
#	OMSCHRIJVING		305
<b>K</b>	Onderste netframe		6
<b>L</b>	Bovenste netframe		6
<b>M</b>	T-stuk		6
<b>N</b>	Bevestigingsset	 <small>SPACER      LOCK NUT</small> <small>SCREW      FLAT WASHER</small>	6
<b>O</b>	Veiligheidsnet		1
<b>P</b>	Glasvezelstang		6
<b>Q</b>	Frame hoes		6
<b>R</b>	Moersleutel		1
<b>S</b>	Ringbout		6
<b>T</b>	Schroef		6

**Missende onderdelen:** Indien u denkt dat u bepaalde onderdelen mist in uw pakket, controleer dan zorgvuldig het piepschuim en de trampoline zelf. Sommige onderdelen (bouten, schroeven, etc.) zitten al bevestigd aan/in de trampoline.

Gebruik handschoenen om uw handen te beschermen tegen knelpunten tijdens de montage. Wanneer u klaar bent om te beginnen, zorg er dan voor dat u voldoende ruimte en een schone, droge ruimte heeft voor de montage.

**Lees onderstaande montagerichtlijnen voordat u begint met het monteren van de trampoline. Een verkeerde montage veroorzaakt schade aan het frame van de trampoline:**

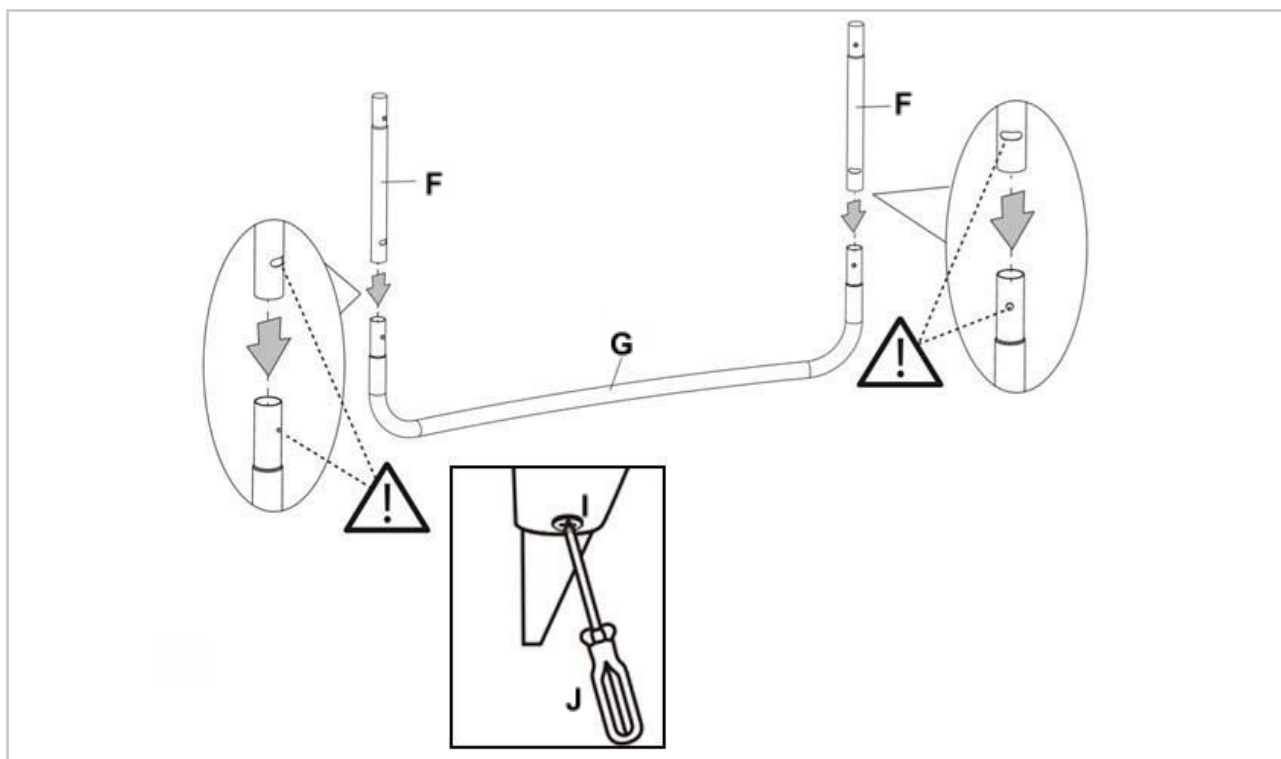
- Zorg ervoor dat de trampoline op een vlakke ondergrond staat. Oneffenheden in de ondergrond kunnen ertoe leiden dat het frame van de trampoline scheef trekt (Foto 1).
- Zorg ervoor dat alle bouten die de frame verbindingen vasthouden volledig zijn aangedraaid voordat u de veren monteert. Als u dit niet goed doet, zal het frame kromtrekken.
- Zorg ervoor dat u uw been NIET gebruikt om tegen het trampoline pootje of -frame te duwen bij het bevestigen van de veren. Het zal de trampoline doen kromtrekken (Foto 2).
- Bevestig de veren NIET op het frame aan slechts één kant van de trampoline. Een ongelijkmatige verdeling van de spanning van de veren zal het frame doen kromtrekken (Foto 2).
- Als het trampoline frame krom trekt, wees dan niet ongerust, want het "Quad-lock" systeem is ontworpen om flexibel te zijn. Druk op het gedeelte van het frame dat kromgetrokken is met twee personen zoals op de afbeelding. Het frame wordt dan waterpas gesteld (foto 3).



**LET OP!** Voor de volgende montage zijn 2 volwassenen in goede fysieke conditie nodig. Draag goede schoenen en houd balans om een val te voorkomen. Het niet exact opvolgen van alle instructies en waarschuwingen kan leiden tot ernstig letsel.

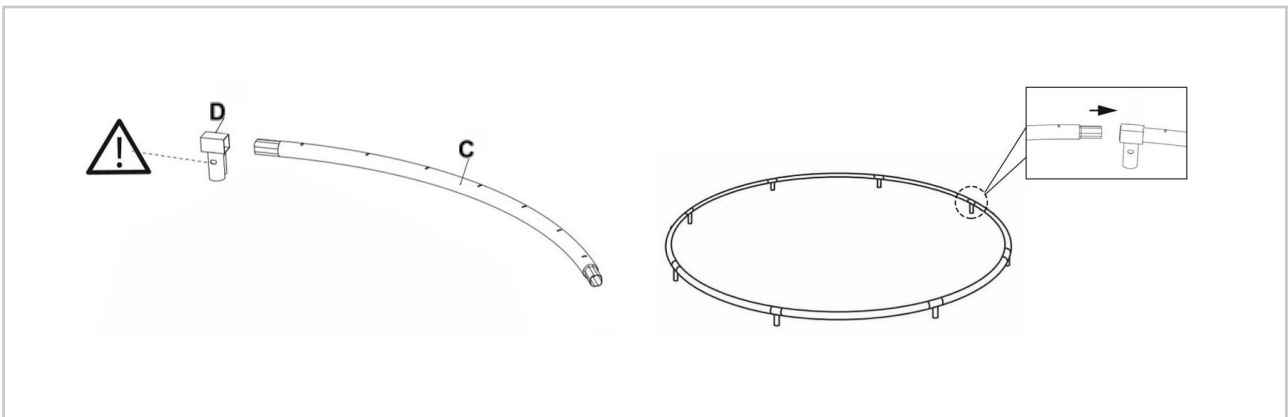


## STAP 1



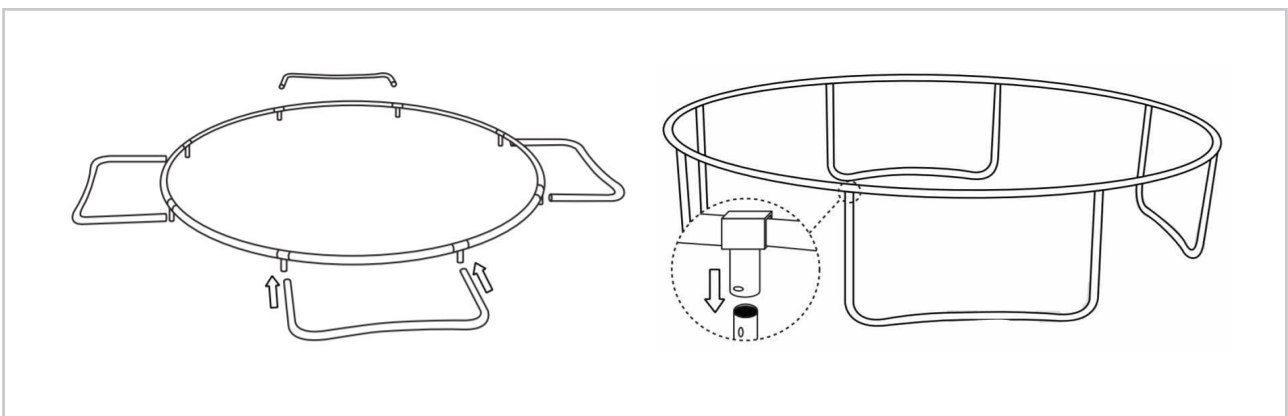
- Bevestig twee voet verlengstukken (F) met schroeven (I) door middel van de schroevendraaier (J), aan W-vormige poten (G), om een "U" te vormen. Herhaal deze stap met de overige poten om de rest van de U-poten te maken. Laat aan één kant staan als u klaar bent.

**LET OP!** 251 cm heeft geen voet verlengstuk bij de poten. Deze stap is alleen nodig voor 305 cm en 366 cm.



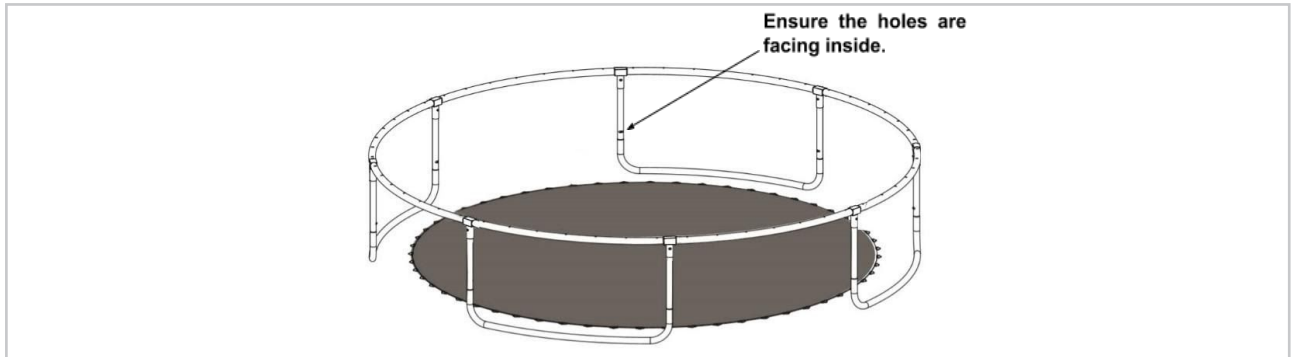
- Begin met het bevestigen van top rails (C) aan T-koppelingen (D). Ga door tot het een grote cirkel vormt.

**LET OP!** Vraag hulp van een tweede persoon of gebruik een muur om wat weerstand tegen het frame te bieden om het op zijn plaats te krijgen.



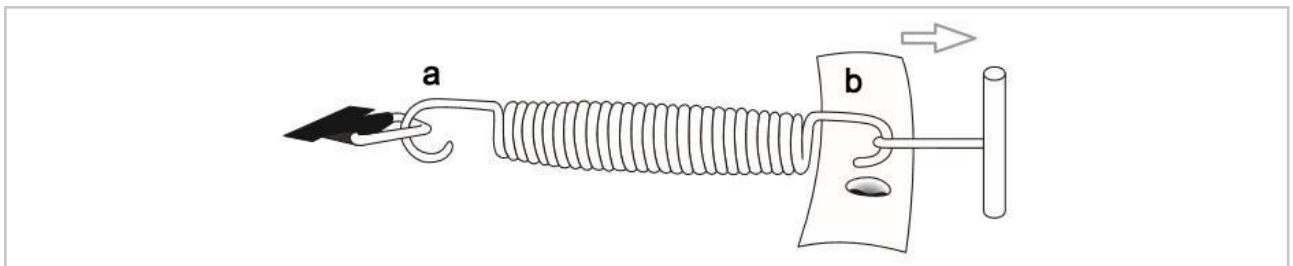
- Twee mensen zullen op dit punt nodig zijn om de trampoline in elkaar te zetten. Eén persoon tilt de cirkel frames op. De andere persoon tilt de W-vormige poot buizen op tot een staande (verticale) positie en steekt de T-koppelingen in een W-vormige poot buis. Zorg ervoor dat de vergrendel gaten zijn uitgelijnd.

## STAP 2

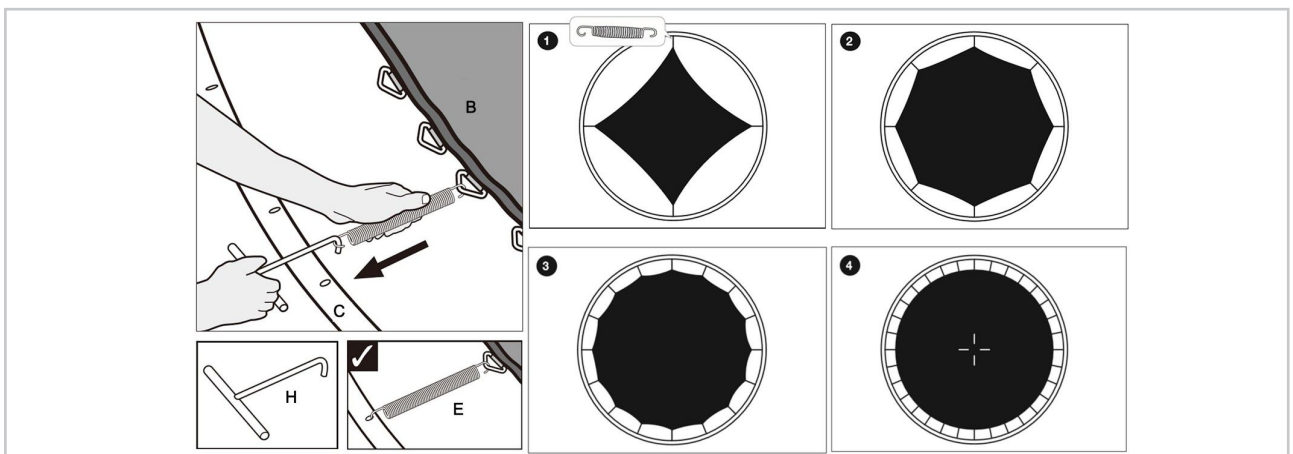


**LET OP!** We adviseren om met 2 volwassenen de plaatsing van alle veren te voltooien. De veren zorgen voor een hoge mate van spanning bij de montage. Let op dat uw vingers niet bekneld raken.

- Leg de springmat (B) in het frame.

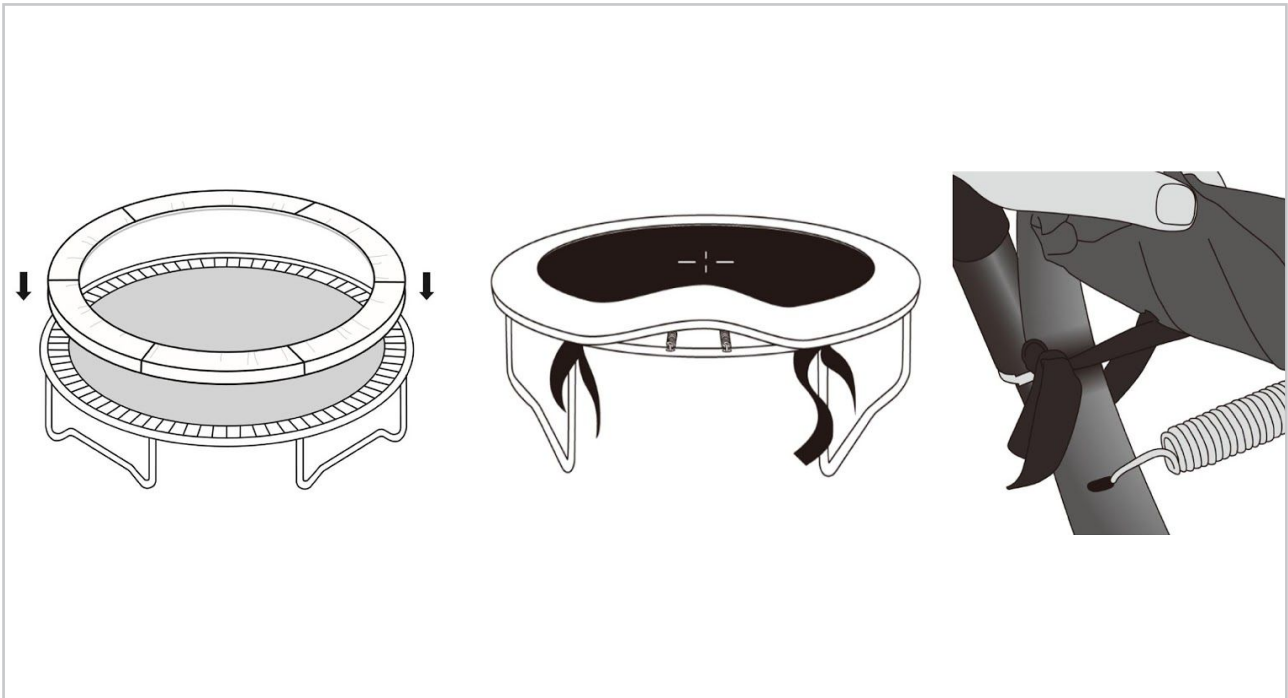


- Neem Veer (E) en steek eind (b) in de top railbuis en zet eind (a) van de veer in de trampoline springmat (B) ringen.



- Houd de veer spanner (H) bovenlangs vast en trek de veerhaak naar de Top Rail (C) zoals op de afbeelding. Laat de haak in het framegat vallen tot hij volledig vastklikt, tik hem naar beneden als de haak niet volledig in het gat zit.

## BELANGRIJK

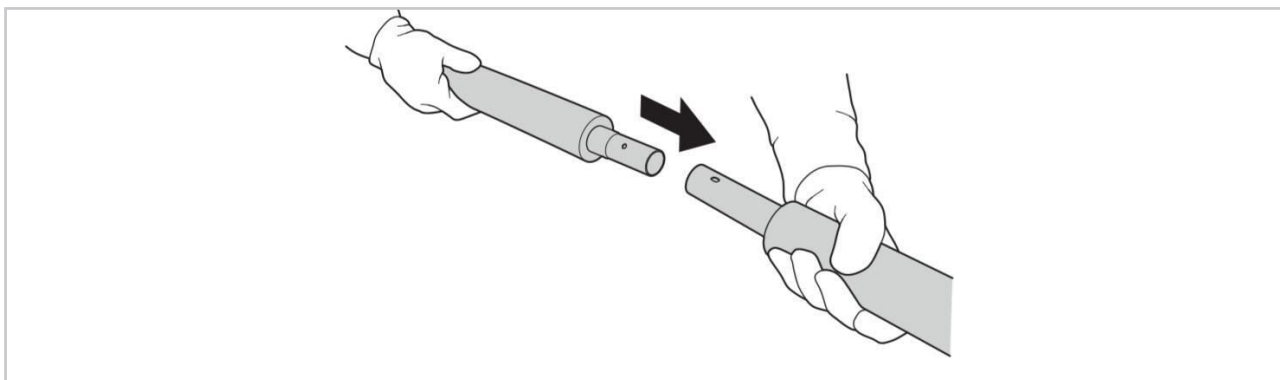


- De veren moeten op de juiste manier worden bevestigd en volledig in de gaten langs de bovenkant van het frame worden gestoken.
- Het is gemakkelijker om een hand op het frame te plaatsen en de veer naar u toe te trekken.
- Zorg ervoor dat (a) aan de D-ringen van de springmat is bevestigd en (b) aan het trampoline frame.
- De plaatsing van de volgende veer moet aan de tegenovergestelde kant van het frame zijn, dan in het midden naast en dan tegenover elkaar. Het moet op deze manier gebeuren zodat de spanning van de veer gelijk verdeeld wordt.
- Om er zeker van te zijn dat u de springmat op de juiste manier heeft geplaatst, dient u de verende gaten tussen elke top rail te tellen om er zeker van te zijn dat u hetzelfde aantal verende gaten in de top rails heeft.
- Zorg ervoor dat de D-ringen van de springmat overeenkomen met het aantal gaten langs de bovenste rails.
- Als u merkt dat u een gat en een D-ring aansluiting hebt overgeslagen, moet u deze herstellen, verwijderen en dienovereenkomstig aanpassen.

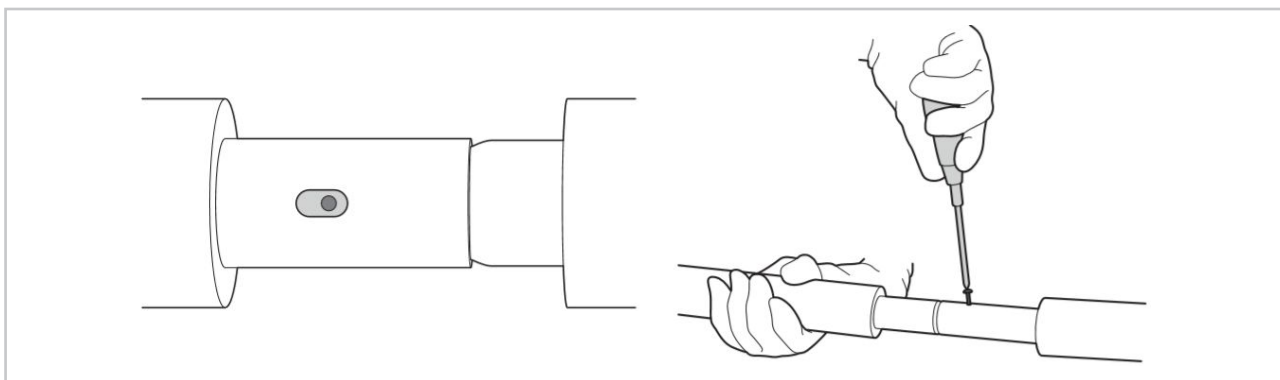
**De beschermrand monteren:**

- Leg de beschermrand (A) op de buitenste rand, zodat de veren worden afgedekt. Het moet worden geplaatst als een badmuts. Zorg ervoor dat het alle metalen onderdelen afdekt.
- Bind de band die zich aan de onderzijde van de beschermrand bevindt vast aan het frame. **Bind ze niet vast aan de veren.**

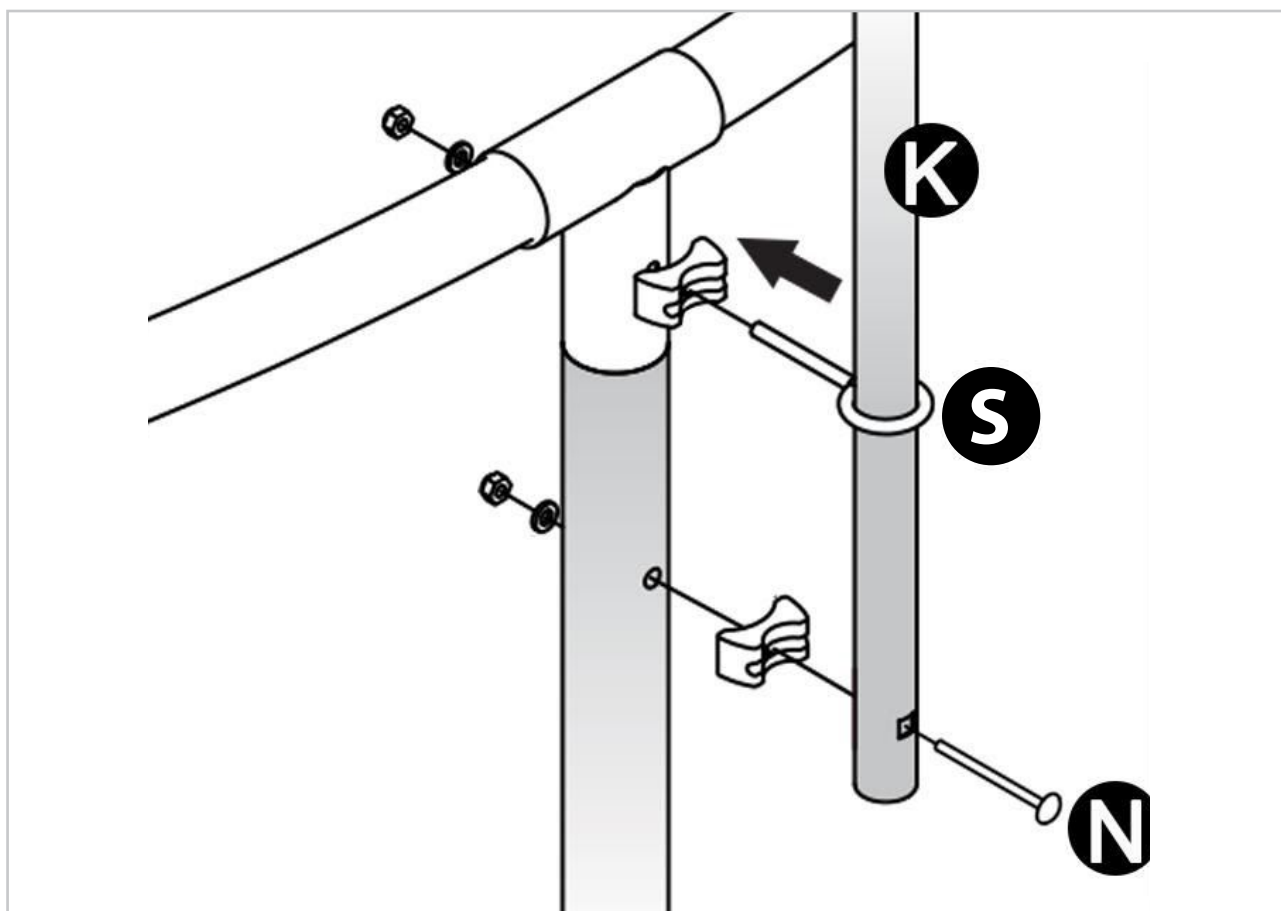
## STAP 3



- Sluit het onderste net frame (K) aan op het bovenste net frame (L).



- Lijn het gat in het onderste net frame met de gleuf in de het bovenste frame, schroef één van de schroeven door de gleuf in het bovenste frame en in het gat in het onderste frame met behulp van de schroevendraaier.

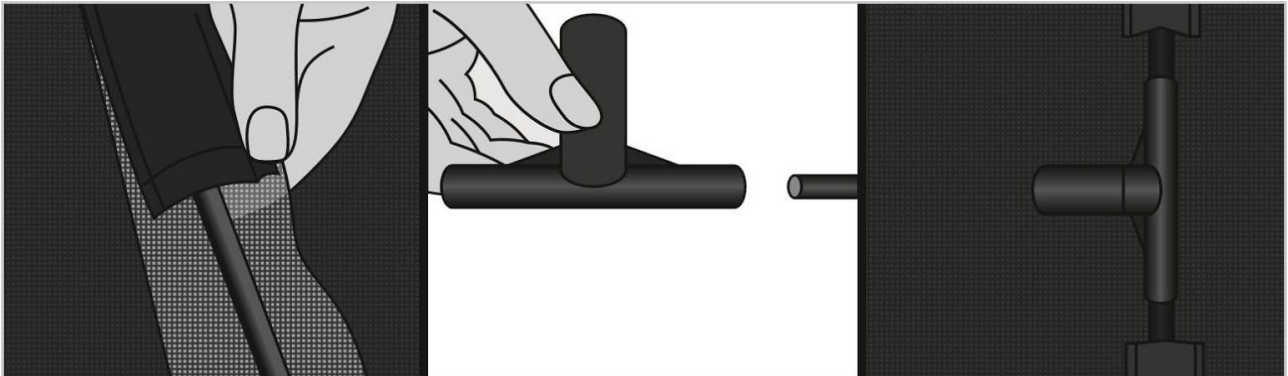


- Bevestig het onderste net frame (K) stevig aan de poot extensie met de bevestigingsset (N) en ringbout (S) en bevestig ze vervolgens met een moersleutel (R).

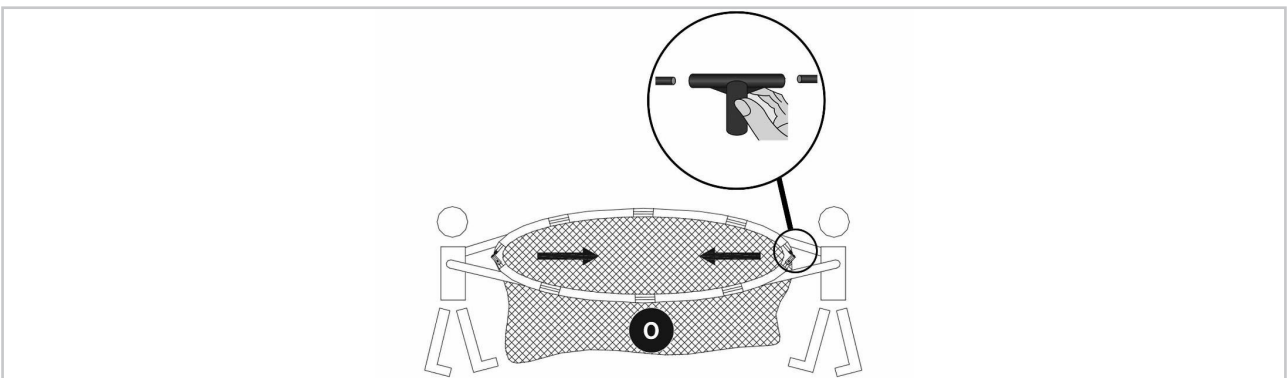


- Schuif de hulzen (Q) op de gemonteerde paalbuis zoals in de afbeelding hierboven.

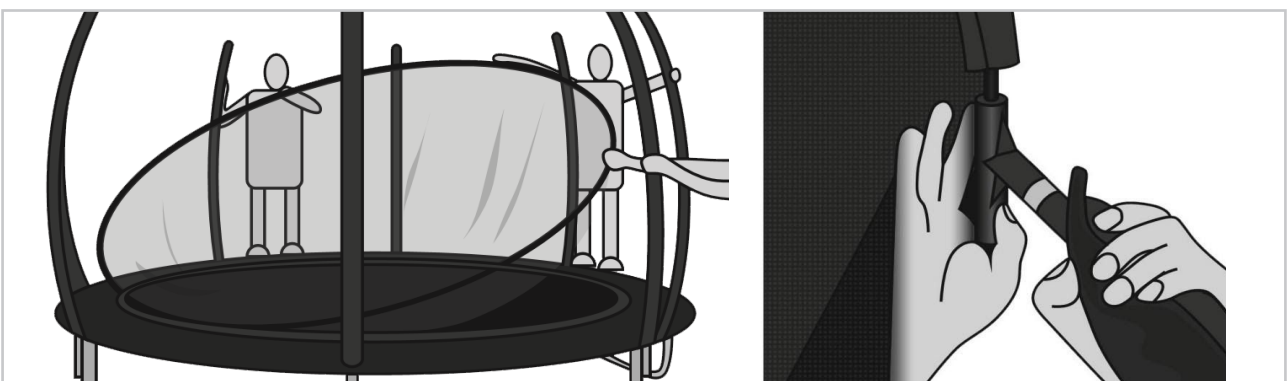
## STAP 4



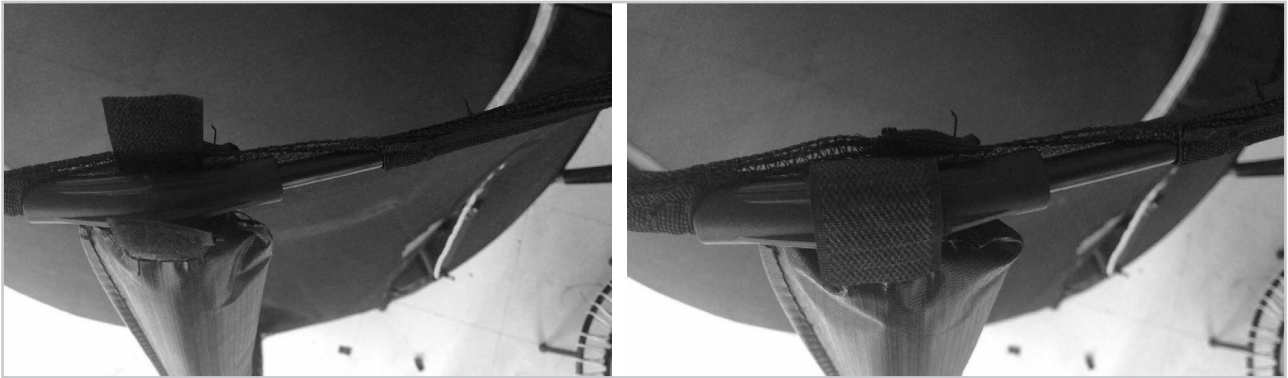
- Schuif de glasvezelstang (P) in de doorgang die aan de bovenkant van het veiligheidsnet (O) is genaaid en duw de glasvezelstang vervolgens in de T-stuk (M), zoals te zien is op de foto's hierboven.



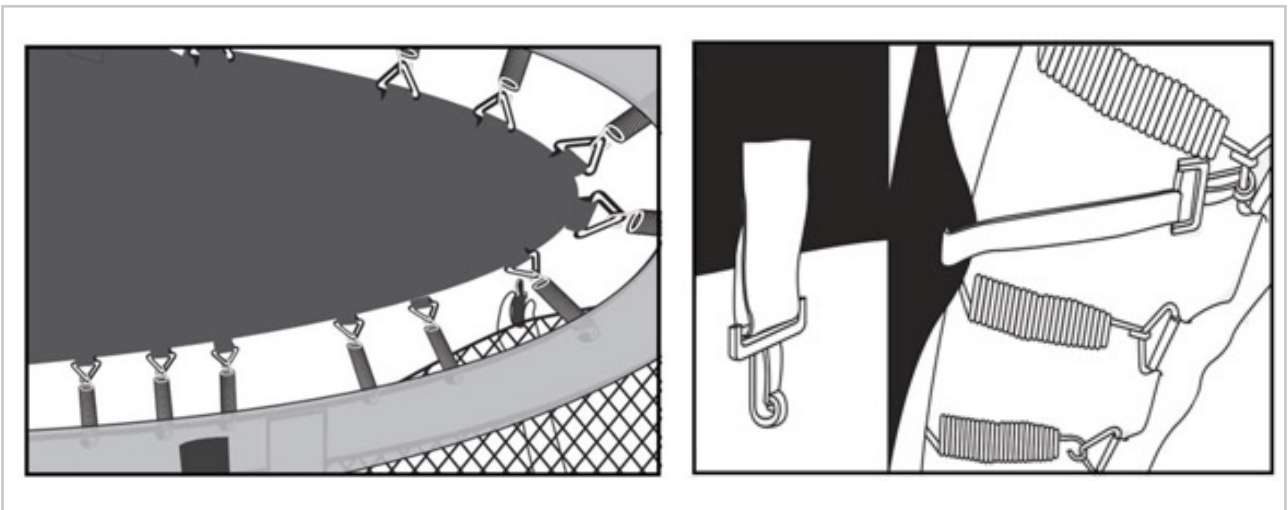
- Herhalen met de resterende stangen tot ze allemaal aansluiten. Om de laatste verbinding te maken, laat je één persoon aan de andere kant van de ring staan, duw de stangen naar het midden van de ring toe tot ze in elkaars verlengde liggen en maak je de laatste verbinding, zoals op de bovenstaande foto te zien is.



- Breng het net op zijn plaats en klem de ring in de topbuizen (L).



- Verbind twee stukken van de bovenste klitteband (langs de bovenkant van de huls) met de T-stukken (M).



- Bevestig de riemen/clips van de onderkant van het randkussen aan de V-ringen van de springmat. Bevestig de clips zoals de afbeelding te zien in de afbeelding hierboven.

**Na de montage van de trampoline is het belangrijk dat u de volgende veiligheidscontroles uitvoert:**

- Zorg ervoor dat alle schroeven en bouten goed vastzitten.
- Kijk onder de trampoline en controleer of alle veren goed vastzitten aan het frame en de springmat randen.
- Controleer de veer afdekking en controleer of deze de veren en het frame afdekt en of deze goed vastzit.

***De VirtuFit Jump Pro Trampoline is nu compleet en klaar voor gebruik!***

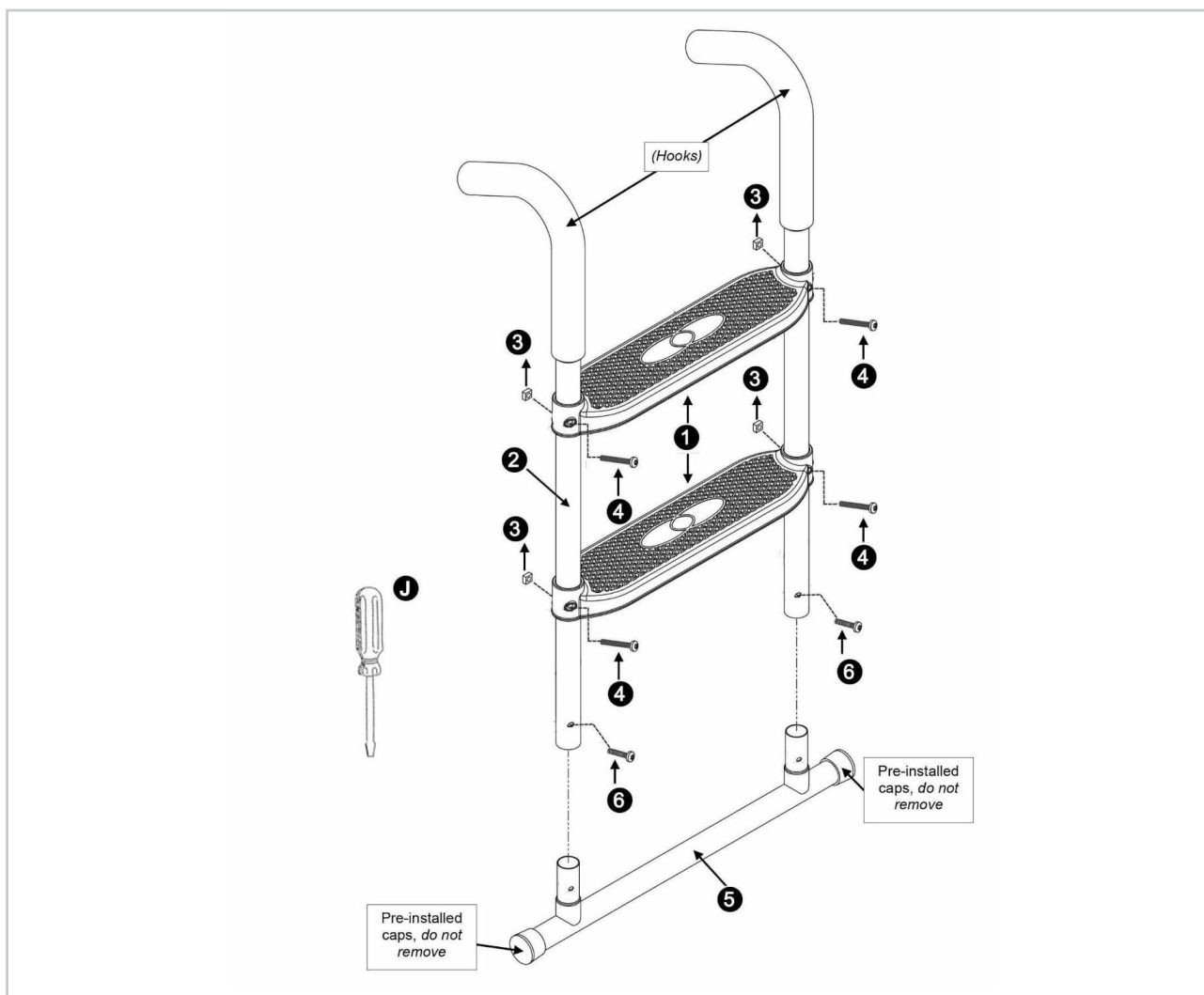


## ONDERDELEN TRAPMONTAGE

#	OMSCHRIJVING	AANT.
1	Laddertrede	2
2	Framepoot	2
3	Moer	4
4	Bout	4
5	Onderste basisframe	1
6	Korteschroef	2

## TRAPMONTAGE

- Plaats de twee framepoten (2) op een vrije ruimte. Plaats vervolgens één van de laddertrede (1) op de bodem van elke framepoot. Schuif vervolgens de trede omhoog tot aan de bovenste boutgaten van de poten en de opstapjes. **LET OP! Zorg ervoor dat het ruitjespatroon van de trap naar boven is gericht.**
- Steek twee bouten (4) door de laddertrede (1) en de framepoten (2). Draai vervolgens een moer (3) aan de achterkant van elke bout vast met een schroevendraaier (J).
- Herhaal stap 1 en 2 om de tweede laddertrede te monteren.
- Plaats het onderste basisframe (5) op de framepoten van de ladder (2) en zorg ervoor dat de schroefgaten op één lijn staan.
- Steek twee korte schroeven (6) door de het onderste basisframe (5) en de framepoten (2). Draai vervolgens elke korte schroef vast met een schroevendraaier (J).
- Test de treden om er zeker van te zijn dat ze goed bevestigd zijn.
- Zoek de netopening van uw vangnet. Til uw beschermrand op en plaats de haken van de ladder over de het gebogen frame van de trampoline. Trek de ladder aan de basis van de trampoline naar buiten om ervoor te zorgen dat hij de grond zo ver mogelijk van het trampoline frame raakt.



- Test de treden om er zeker van te zijn dat ze goed bevestigd zijn.
- Zoek de netopening van uw vangnet. Til uw beschermrand op en plaats de haken van de ladder over de het gebogen frame van de trampoline. Trek de ladder aan de basis van de trampoline naar buiten om ervoor te zorgen dat hij de grond zo ver mogelijk van het trampoline frame raakt.

## DE TRAMPOLINE VERPLAATSEN

- Als de trampoline en het veiligheidsnet moeten worden verplaatst, moet deze in ieder geval door twee personen worden verplaatst, horizontaal worden gehouden en licht worden opgetild.
- Indien nodig kan het veiligheidsnet worden gedemonteerd voor het verplaatsen. Om de trampoline uit elkaar te halen, volgt u de montage stappen in omgekeerde volgorde.
- Als u de trampoline wilt verplaatsen, moet u op zijn minst met twee personen zijn.
- Wij adviseren alle aansluitpunten in te wikkelen met weerbestendige tape, zoals ducttape. Dit houdt het frame intact tijdens het verplaatsen en voorkomt dat de aansluitpunten uit elkaar vallen en gaan schuiven.
- Til de trampoline bij het verplaatsen iets van de grond en houd hem horizontaal ten opzichte van de grond. Bij elke andere beweging dient u de trampoline te demonteren.

## DAGELIJKS ONDERHOUD

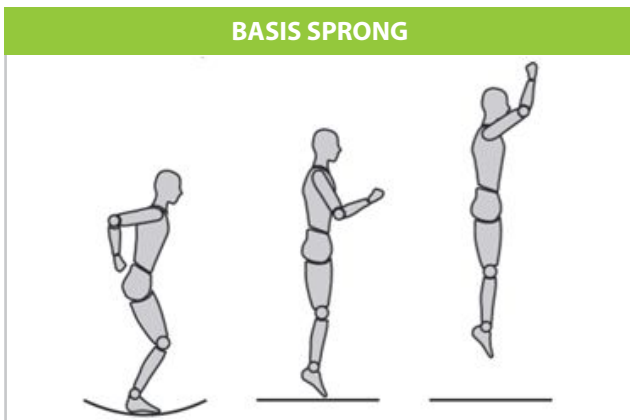
- Reinig en verwijder zweet/vocht na elk gebruik. Gebruik geen agressieve schoonmaakmiddelen
- Controleer of de trampoline vrij is van stof en vuil.

## HALFJAARLIJKS ONDERHOUD

- Inspecteer alle bouten en moeren in verband de trampoline, vastdraaien zoals vereist.

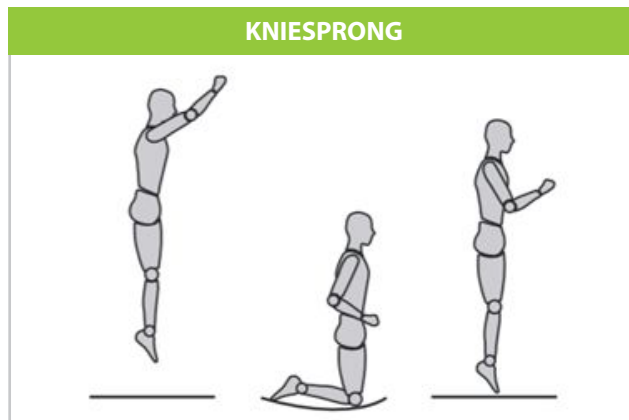
## BASISVAARDIGHEDEN GEBRUIK TRAMPOLINE

## BASIS SPRONG



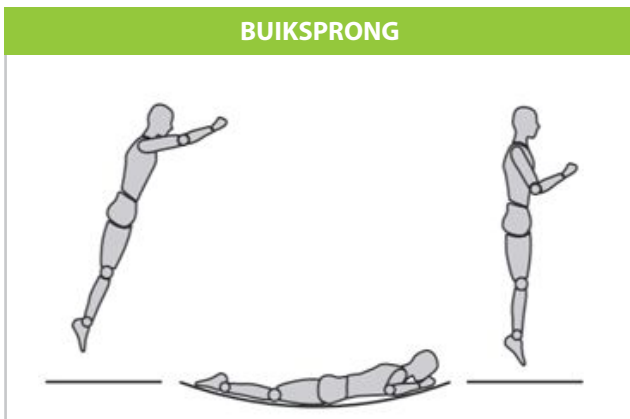
1. Start vanuit een staande positie met uw hoofd rectop en uw ogen op het onderstel.
2. Zwaai uw armen naar voren en mhoog in een cirkelvormige beweging.
3. Breng uw voeten bij elkaar en richt uw tenen naar beneden terwijl u in de lucht bent.
4. Houd uw voeten ongeveer 30 cm uit elkaar als u op de springmat landt.

## KNIESPRONG



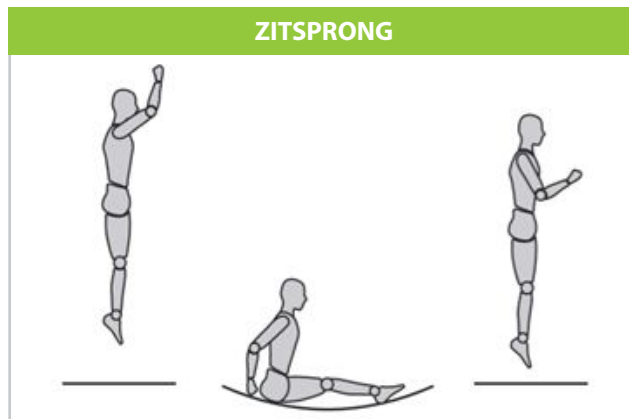
1. Begin te springen vanuit een staande positie, waarbij u uw ogen op het onderstel richt.
2. Land op uw knieën, houdt uw rug recht en uw lichaam rechtop.
3. Stuitert terug naar een rechtopstaande positie.

## BUIKSPRONG



1. Start vanuit een lage sprong en landt op de springmat in een buikligging.
2. Houd uw hoofd omhoog en strek uw armen naar voren op de springmat.
3. Duw met uw armen om terug te keren naar een rechtopstaande positie.

## ZITSPRONG



1. Land in een zittende positie met uw benen evenwijdig aan de springmat.
2. Plaats uw handen op de springmat naast uw heupen.
3. Duw met uw handen om terug te keren naar een rechtopstaande positie.

**Een gecertificeerde trampoline-instructeur zou moeten worden gecontacteerd om uw trampolinevaardigheden verder te ontwikkelen.**

# virtuafit

*Voor vragen of ontbrekende onderdelen  
kunt u contact opnemen met  
Fitness Benelux*



**Nederland**

**T** +31 (0)74-7600219

**E** [service@fitnessbenelux.nl](mailto:service@fitnessbenelux.nl)

**W** [www.fitnessbenelux.nl](http://www.fitnessbenelux.nl)