



BF smart-alarmsystemen
Home Locking

Handleiding wifi videofoon T-2101

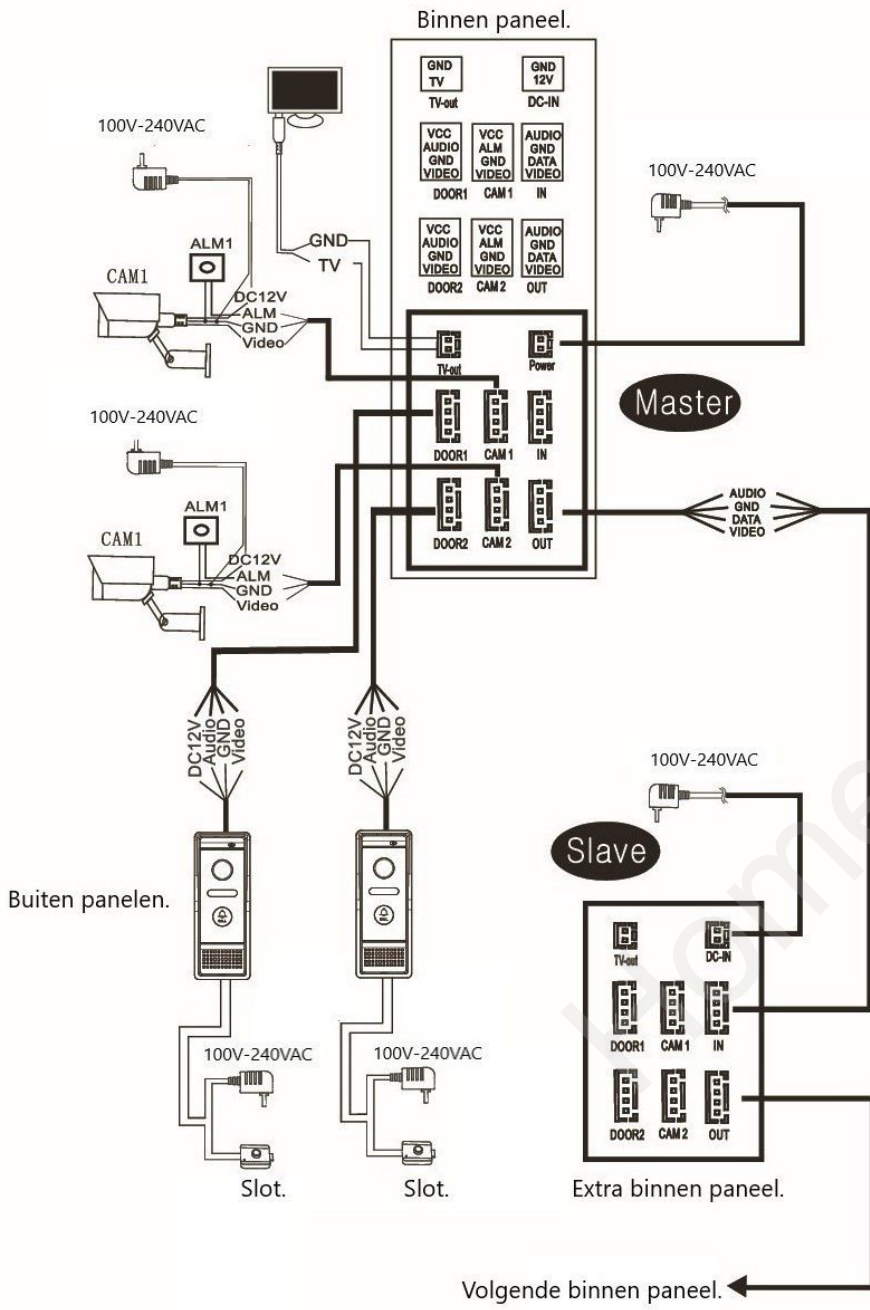


* Wanneer er iets niet duidelijk is neem dan met ons contact.

* Soms kunnen er kleine verschillen ontstaan bij actuele toestellen.
Wij doen onze uiterste best om deze handleiding actueel te houden.
Indien er toch een fout instaat willen wij ons hiervoor excuseren.

Dank u





BINNEN PANEEL GEGEVENS.



- 1) Led 1 = Led voeding.
- 2) Led 2 = Deur 1 led.
- 3) Led 3 = Deur 2 led.
- 4) TFT-scherm = Bekijk de afbeelding van de bezoeker op het TFT-scherm.
- 5) Drukknop werking = Bewegings sensor voor drukknoppen.
- 6) Microfoon = Verzend de stem naar de buiten paneel.
- 7) Luidspreker = Geluid komende van buiten paneel.
- 8) Drukknop instellingen = Drukknop menu en bevestiging.
- 9) SD kaart sleuf = Plaatst hier de SD-kaart voor opname
- 10) Verhogen volume = Volume verhogen van het binnen paneel voor intercom en ring volume.
- 11) Verlagen volume = Volume verlagen van het binnen paneel voor intercom en ring volume.
- 12) Foto nemen = Om een moment van de video stream vast te leggen als eensfoto.
- 13) Opname = Start of stop handmatig een pname.

- i** Het elektrisch slot/alarm/camera is niet inbegrepen.
- i** De contacten voor het openen van een deurslot is normaal open.
Bij het drukken op de knop "☞" zal het contact gesloten worden en het slot ontgrendelt worden.

- ⚠** De videfoon heeft 100V-230VAC nodig.
De plaatsing van de videfoon moet spanningsloos gebeuren.

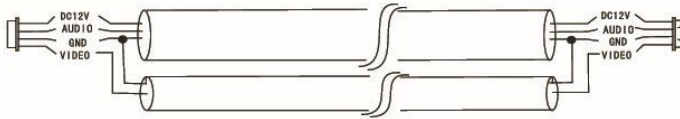


- i** Gebruik een juiste draad sectie, gelieve het volgende te raadplegen.
(Het werkelijke effect en de kwaliteit van verbinding is hiervan afhankelijk.)

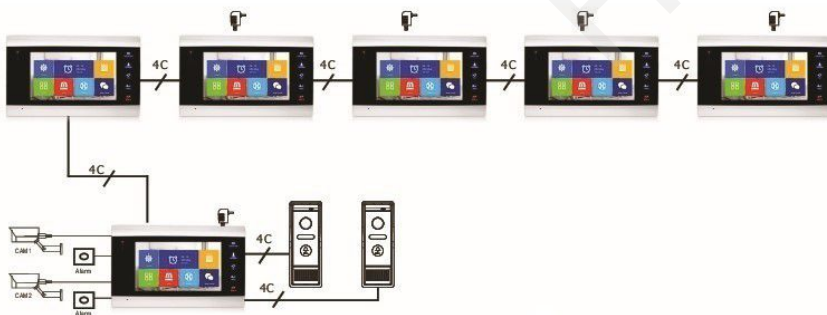
1.4 C Gewone niet-afgeschermd en afgeschermd draad verbinding.
Afstand ≤28m (4 * 0.2mm²); Afstand ≤50m (4 * 0.3 mm²); Afstand ≤80m (4 * 0.5 mm²)



2.3 C Gewone niet-afgeschermd en video draad (75-3) verbinding.



3. CAT5-netwerk kabel verbinding: (niet aanbevolen).



3.

De bezoeker drukt op deurbel buiten paneel1.

De bezoeker drukt op deurbel buiten paneel 2.

▼ Buiten en binnen paneel horen de beltoon gedurende 30sec.

Het beeld van de bezoeker wordt weergegeven.

- i** De buiten paneel die het eerste een signaal geeft aan het binnen paneel wordt beantwoord.

Extra :
Druk op de "back" knop om uit het kleuren scherm te gaan en druk op "+" of "-" om te bewegen en selecteer "volume" druk op "+" dan druk "+" om het volume te verhogen.
Druk op "-" om het volume te verlagen. nnnnn

Druk de "gesprek" drukknop in op het binnen paneel.

▼ De beltoon stopt.

Begin met praten met de bezoeker.

- i** Wanneer er niemand opneemt aan het binnen paneel zal aan de bezoeker automatisch worden gevraagd om een bericht in te spreken.
De tijd voor een bericht in te spreken is 60sec en gaat na 60sec terug in standby mode.

▼ Je kan gedurende 120sec praten met de bezoeker.

Druk de "ontgrendel" drukknop in op het binnen paneel.

De deur gaat openen.

Druk op de "hang op" op het binnen paneel.

Einde

- i** Zowel de stem als het beeld van de bezoeker worden binnen 20 seconden uitgeschakeld.

- i** Voor de modellen met SD-kaart, wanneer er wordt opgenomen vanaf het begin van het gesprek kan men de opname handmatig stoppen door op de "⚙" te drukken.

- i** .Voor de modellen met SD-kaart, wanneer er wordt opgenomen in snapshot mode vanaf het begin van het gesprek kan men tijdens de opname handmatig foto nemen door op de "⚙" te drukken.

4.

1. Druk "⚙️" in de standby modus om toegang te krijgen tot de hoofd menu.
De hoofd menu bevat systeem, tijd, digitale foto, modus, media, record.
Druk op "➕" of "➖" om de cursor te verplaatsen en terug te keren naar de standby modus.



2. Druk de knop "⚙️" en beweeg de cursor omlaag naar de optie "Motion Detection".
De Motion Detection heeft 4 kanalen om te kiezen : Door1, Door2, CAM1, CAM2 maar u kunt maar één optie kiezen wanneer alles in werking is.



3. Op de standby modus begint hij op te nemen bij beweging.

5.

- i** Er zijn 2 verschillende weergave's op het scherm.
De klok is de hoofd weergave op het scherm.
Als de digital photo frame ingeschakeld is kun je een foto weergeven die opgeslagen is op de SD kaart en zal deze bij standby mode worden weergegeven op scherm.
- i** SD kaart moet 2 folders hebben "ring" en "user". De muziek word opgeslagen in ring folder en de foto's, video's worden opgeslagen in user.



Standby mode = Tijd en datum.



Standby mode = Foto.

- Wanneer de videfoon niet in gebruik is zal deze terug in Standby mode gaan na 60sec behalve als je video's, foto's, music afspeelt.
In de Standby mode druk je op "⚙️" in het hoofd menu.
Met de "➕" of "➖" kun je de cursor omhoog of omlaag bewegen naar de instelling die je wenst.
Met de "⏪" kun je een stap terug.



1. System instellingen.

- Druk op "➕" of "➖" kun je de cursor omhoog of omlaag bewegen en selecteer "⚙️" en neem toegang tot System.
In de System menu bevind taal, tijd, informatie, ring, volume en network setting instellingen.



6.

1.1 Taal.

Beweeg in het systeem menu de cursor naar het menu "language" en druk "⚙️" op het menu "language".

Hier wordt de menu tekst en schermtaal van de binnen paneel gewijzigd.

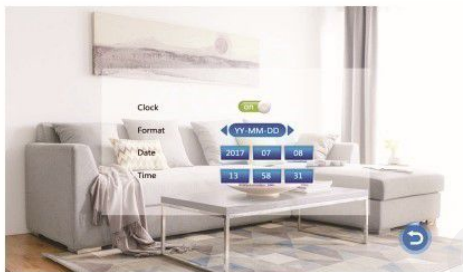
Druk één keer op "⚙️", de pijlen aan twee zijden zullen van kleur wijzigen, dit betekent dat de taal kan aangepast worden, druk op "Confirm" om deze taalinstelling te bevestigen.



2.2 Klok.

Verplaats in het systeem menu de cursor naar "Clock" en druk "⚙️" op om het menu "Clock" te openen.

Met de schakelaar bepaalt u of de klok wordt weergegeven in de stand-bymodus..



2.3 Informatie.

Verplaats in het systeem menu de cursor naar "System information" en druk op "⚙️". inclusief softwareversie, MCU version, releasedatum, reboot, SD freespace.



7.

i **INFO = Er kan alleen een SD kaart gebruikt worden met een snelheid van 10MB/s en geheugen mnder dan 32G**

REBOOT = Verplaats de cursor naar "OK" en druk op "⚙️". Er zal een pop-upvenster geopend worden, kies "Ja".

Om de videofoon opnieuw op te starten, kiest u "Nee".

UPDATE = Gebruikers kunnen de firmware v.d. videofoon bijwerken via de SD-kaart.

FORMAT SD CARD = Verplaats de cursor naar Format SD en selecteer "OK". Druk op "⚙️", het pop-up venster herinnert als de indeling SD-kaart nodig is. Selecteer "Ja" om de kaart te formateren en "Nee" om te weigeren.

Als de kaart is geformatteerd wordt er een melding gegeven van "SD-format SD card successfully" en is de SD kaart geformatteerd.

RETURN = Ga terug naar vorige menu.

2. Ring.

Beweeg in het systeem de cursor naar het menu "Ring" en druk "⚙️" op het menu "Ring". Stel hier de ringtoon en buiten camera in.



MODE = Er zijn 2 soorten beltonen =standaard ringtoon die ingebouwd zit of een ringtoon die door de gebruiker op de de SD kaart is geplaatst.

DOOR 1 = Er zijn 2 soorten beltonen =standaard ringtoon of een ringtoon ingesteld vanaf de SD kaart.

DOOR 2 = Er zijn 2 soorten beltonen =standaard ringtoon of een ringtoon ingesteld vanaf de SD kaart.

i Stel de bestandsmap in als "Ring" van de SD-kaart, bewaar alle muziek onder de map "Ring".

Muzieknamen moeten ring_1 ~ ring_12 moeten benoemd worden in de Ring map op de SD kaart.

8.

3. Ring volume.

Beweeg in het systeem menu de cursor naar het menu "volume" en druk op "⚙️" om het menu volume te openen.

Je kan kiezen uit 3 verschillende volume's met een tijdstelling van 10sec-45sec voor trillen en ringtoon.

RING VOL 1 = De sterkte van de Ring Vol 1 : 01-10

RING VOL 2 = De sterkte van de Ring Vol 2 : 01-10

RING VOL 3 = De sterkte van de Ring Vol 3 : 01-10

DRUKKNOP VOICE = Deze optie kun je aan of uit zetten.

Info :

De tijd van de volume is die van het gesprek.



4. Netwerk.

Beweeg in het systeem de cursor naar het menu "network" en druk op "⚙️" om het menu netwerk te openen.

Network setting = Wifi en server instelling.



4.1 Wifi.

Er zijn 2 mogelijkheden = Smartlink en AP mode.



Smartlink mode.

- 1) Bevestig smartlink en tekst verschijnt "Smartlink mode active please wait.....".
- 2) Tekst verschijnt "please choose smartlink mode from APP and send SSID and password".
Op dit moment schakel je in de APP om naar Wifi intercom-D en druk op "+" en de Smartlink mode gaat open.
Geef je wifi wachtwoord in en druk op "next step".
- 3) Stuurt de informatie naar het binnen paneel en tekst verschijnt "connect router,please wait.....".
Alles word verwerkt binnen 3min.
Tijdens deze verwerkingstijd op geen enkele knop duwen.
Wanneer "Feedback successful" verschijnt duw je op "next stap".
- 4) Wanneer tekst verschijnt "Wifi name,passwordovertime connection" verschijnt begin terug vanaf stap 1.
- 5) Wanneer tekst verschijnt "Register server succes" druk dan op "confirm".
In de linkse hoek komt er een wifi symbool te staan als alles ok is.
- 6) Wifi verbinding in orde.

AP mode.

- 1) Kies AP mode en duw op "Confirm" en je komt bij active smart bell wifi flashpoint.
- 2) Tekst verschijnt "Please choose AP mode from APP and send SSID and password".
Wifi name : smart bell
Wifi password : 87654321
Wanneer verbinding in orde is schakel in de APP om naar Wifi intercom-D en druk op "+" en de AP mode gaat open.
Geef je wifi wachtwoord in en druk op "next stap".
- 3) Stuurt de informatie naar het binnen paneel en tekst verschijnt "connect router,please wait.....".
Alles word verwerkt binnen 3min.
Tijdens deze verwerkingstijd op geen enkele knop duwen.
Wanneer "Feedback successful" verschijnt duw je op "next stap".
- 4) Wanneer tekst verschijnt "Wifi name,passwordovertime connection" verschijnt begin terug vanaf stap 1.
- 5) Wanneer tekst verschijnt "Register server succes" druk dan op "confirm".
In de linkse hoek komt er een wifi symbool te staan als alles ok is.
- 6) Wifi verbinding in orde.

Info : Het lokale internet onthoudt de laatste wifi verbindinginformatie.

Om ervoor te zorgen en te controleren wanneer u een verbinding tot stand wilt brengen via QR code en scan zal de APP de binnen paneel verbinding weergeven en de SIP-server verbreken

4.2 Server.

Kies Smartlink mode of AP mode wifi verbinding en daarna server instelling.

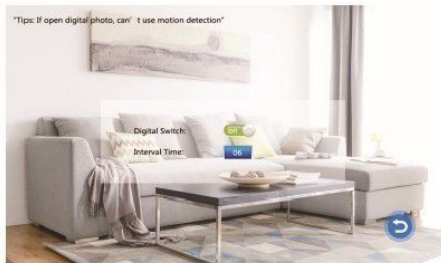
- 1) Voer "Serverset" in en kies de server die in de buurt van uw locatie is, en klik op "Server register succes "open APP Wifi intercom-D) druk op" + "scan QR code
- 2) Als de verbindingen succesvol zijn gaat hij terug naar de standby modus , in de rechterhoek verschijnt "netwerk" afbeelding dan is alles ok.
- 3) Als wifi en server met succes zijn verbonden, buiten paneel een oproep doen naar binnen paneel, smart phone zal tegelijk een bericht krijgen.



5. Digital photo.

Beweeg in het systeem de cursor naar het menu "Digital photo" en druk op "⚙️".

Info : Wanneer de digital photo open is kan de bewegingsdetectie niet gebruikt worden.



Digital switch = Hiermee kan je de digital switch openen of sluiten.

Interval time = Hier kun je de tijd instellen voor bekijken foto.
01sec - 10sec.

i Op de SD kaart moet er een map zijn met naam "User" anders kunnen de foto's niet gevonden of bekeken worden.

6. Mode binnen paneel.

Beweeg in het systeem de cursor naar het menu "Mode" en druk op "⚙️" om het menu mode te openen.



Mode = 01 binnen paneel is master.

02 tot 06 binnen panelen zijn slaves.

Door 2 status = Instellen of deze gebruikt wordt ja of nee.

Tijd deur 1 ontgrendelen = Van 2sec tot 10sec.

Tijd deur 2 ontgrendelen = Van 2sec tot 10sec.

Record mode = De opties zijn : Video en Snapshot.

Video = Wanneer de bezoeker op drukknop drukt van de buiten paneel zal de binnen paneel automatisch de bezoeker opnemen op de SD kaart tot het gesprek stopt of op het binnen paneel handmatig wordt gestopt.

Snapshot = Wanneer de bezoeker op drukknop drukt van de buiten paneel zal de binnen paneel automatisch een foto nemen van de bezoeker en op de SD kaart plaatsen tot het gesprek stopt of als je op "⚙️" duwt kun je blijven foto's maken.

Motion detection = Optie's voor deur 1, deur 2, CAM 1, CAM 2 en uitschakelen.

Message = In of uit schakelen.

Return = Naar vorige menu gaan.

7. Alarm.

Beweeg in het systeem de cursor naar het menu "Alarm" en druk op "⚙️" om het menu alarm te openen.



Alarm record = De optie's zijn "Video" en "Snapshot".

Video = Geeft aan welk alarm is ingeschakeld en wordt bij alarm de overeenkomstige CAM of buiten paneel geactiveerd om de alarm video opname te starten.

Snapshot = Geeft aan welk alarm is ingeschakeld en wordt bij alarm de overeenkomstige CAM of buiten paneel geactiveerd om de alarm foto's te starten.

CAM 1 Sensor type = CAM1-kanaal kan in of uit geschakeld worden met een I / O status wat betekent dat wanneer een alarm wordt geactiveerd, het kanaal dat overeenstemt een alarmopname start of een momentopname maakt.

CAM 2 Sensor type = CAM2-kanaal kan in of uit geschakeld worden met een I / O status wat betekent dat wanneer een alarm wordt geactiveerd, het kanaal dat overeenstemt een alarmopname start of een momentopname maakt.

I / O uitleg :

O = No = Normaal open contact, camera sensor niet ingeschakeld.

I = Nc = Normaal gesloten contact, camera sensor ingeschakeld.

De schakelaar moet op 1 staan om de sensor te laten werken.

CAM 1 = In of uitschakelen camera 1.

CAM 2 = In of uitschakelen camera 2.

CAM 1 ring time = De alarm beltijd bij camera 1 kan ingesteld worden van 0sec tot 20sec.

De alarm beltijd bij camera 1 kan ingesteld worden van 0sec tot 20sec.

CAM 2 ring time = De alarm beltijd bij camera 2 kan ingesteld worden van 0sec tot 20sec.

Return = Naar vorige menu gaan.

8. Media.

Beweeg in het systeem de cursor naar het menu "Media " en druk op "⚙️" om het menu media te openen.



8.2 Muziek.

Verplaats met "⊕" en "⊖" om de cursor naar de optie "music" te brengen en druk op "⚙️" om in de playlist te komen.

Automatisch zal de eerste muziek in de muziklijst gespeeld worden door op "⊕" en "⊖" kun je de muziek selecteren die je wilt horen. Druk 1 maal op "⚙️" om te pauzeren, selecteer een nummer om af te spelen, druk op "⏮️" om terug te keren naar het vorige menu.

Selecteer tijdens het afspelen de verschillende mode's.

Single play = Na het afspelen van deze song zal hij automatisch stoppen.

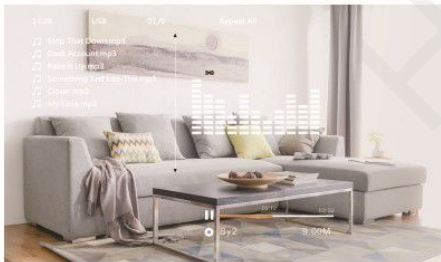
Random play = Speelt alle songs af in willekeurige volgorde en stopt niet.

Sequential play = Speel alle nummers van boven naar beneden.

Single cycle = Herhaalt steeds hetzelfde nummer.

Cycle = Herhaalt het afspelen van alle nummers.

Info = Plaats alle muziek in een folder op de SD kaart onder de naam "music" er kunnen max. 30 nummers in geplaatst worden.



8.2 Foto.

Verplaats met "⊕" en "⊖" om de cursor naar de optie "photo" te brengen en druk op "⚙️" om in de picture list te komen.

Druk op de knop "⊕" of "⊖" omhoog of omlaag om de cursor te verplaatsen naar de optie "afbeelding".

Druk op de knop "⚙️" om de afbeeldingenlijst te openen selecteer de afbeelding die u wilt wilt afspelen en bevestig het afspelen door eenmaal op de instelknop te drukken.

Blijf op de "⚙️" drukken om te pauzeren en informatie tekrijgen over de foto.

Beweeg in het systeem de cursor naar het menu "Mode" en druk op "⚙️" om het menu mode te openen.

De foto-informatie omvat tijd van fotograferen, bestands grootte, opslaglocatie en afbeeldingsgrootte. Nadat u nogmaals op de knop "⚙️" heeft gedrukt kun je handmatig de foto's bekijken, de volgende foto wordt afgespeeld.

Druk op "⏮️" en je keert terug naar de lijst met afbeeldingen.

Opmerking: De volgende afbeelding wordt automatisch afgespeeld wanneer de afbeelding wordt weergegeven, tenzij u deze wijzigt in handmatig af spelen.

nfo = Foto's worden alleen afgespeeld vanuit een SD kaart.



Op de SD-kaart moet een map "User" zijn en daarin een map met de naam "picture".

De foto's kunnen alleen worden gevonden en worden weergegeven als de afbeelding is opgeslagen in de map met de naam "picture".

8.3 Bestandsbeheer.

Beweeg in het systeem de cursor naar het menu "Media " en druk op "⚙️" om het menu media te openen. Doe "manager system" open en je ziet 2 folders "DCIM" en "USER".

Delete file = Druk op "+" of "-" kies het bestand dat u wilt verwijderen, druk op set en verschijnt "delete file"?

DCIM folder = DCIM-folder bouwt automatisch een folder voor opname in het systeem.

USER folder = Inclusief map muziek, foto, ring, update.

Music = Hier word media muziek in opgeslagen.

Photo folder = Hier worden de foto's in opgeslagen..

Ring folder = Hier worden de ringtonen in opgeslagen.

Bijgewerkte mappen slaan een upgradebestand op.

Upgrade = FW (xxx.dd) bevindt zich onder update map, kies upgrade file naam "xxx.dd", druk op set en laat zien "update" kies "Ja" en wacht tot de upgrade is voltooid.

MCU upgrade = Copy MCU file (xxx.bin) om de folder te updaten, selecteer MCU file (xxx.bin) en druk op confirm "update or not".

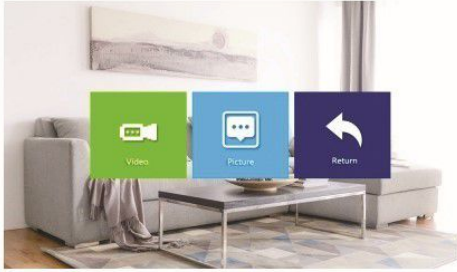
Info = Tijdens het updaten mag men de SD kaart niet verwijderen of het systeem uitschakelen.



9. Opname.

Beweeg in het systeem de cursor naar het menu "Record" en druk op "⚙️" om het menu record te openen.

Optie's = "Video", "Picture" en "Return".



9.1 Video.

Druk in het menu "Record" op de knop "⊕" of "⊖" omhoog en omlaag om de cursor naar de optie "Video files" te verplaatsen.

Druk op de knop "⚙️" om de "Video file list" te openen.

Druk op de knop "⊕" of "⊖" omhoog en omlaag om de cursor naar de optie playback te selecteren, een zwarte lijst geeft aan dat de lijst geselecteerd is en druk op de knop "⚙️" om af te spelen.

Druk tijdens het afspelen op "⏪" om het huidige menu te verlaten.

Info : De video map bevat alleen een video bestand dat door de buiten paneel is opgenomen.



9.2 Foto's.

Druk in het menu "Record" op de knop "⊕" of "⊖" omhoog en omlaag om de cursor naar de optie "Pictures files" te verplaatsen.

Druk op de knop "⚙️" om de "Picture files list" te openen.

Druk op de knop "⊕" of "⊖" omhoog en omlaag om de cursor naar de optie playback te selecteren, een zwarte lijst geeft aan dat de lijst is geselecteerd is en druk op de knop "⚙️" om af te spelen.

Druk tijdens het afspelen op "⏪" om het huidige menu te verlaten.



Info = De picture map bevat alleen een foto bestand dat door de buiten paneel is genomen.



De map video of photo is opgeslagen in "DCIM" dat automatisch aangemaakt wordt door het systeem.

10. Kleur.

Bij bellen, intercom, alarm en andere mode's, klikt u op de overdrachts knop om de kleuraanpassing, inclusief volume, helderheid, contrast, verzadiging in te stellen en terug te keren.

Info = Het geluid dat hier wordt aangepast is dat van het gesprek.

Bright = Waarden kunnen worden ingesteld van 0 tot 50, standaard als 25.

Contrast = Waarden kunnen worden ingesteld van 0 tot 50, standaard als 25.

Saturation = Waarden kunnen worden ingesteld van 0 tot 50, standaard als 25.

Volume = Instellen geluid van gesprek.

Refresh = Wanneer er nieuwe verbindingen is gemaakt zoals PAL/NTSC camera, buiten paneel of een CVBS/AHD camera, buiten paneel schakel dan het binnen paneel in en wanneer er geen beeld komt druk je op "R".



ALARM INSTRUCTIE'S.

Terminal en GND zijn kortgesloten , het alarm is geactiveerd , er word een video of foto genomen , de luidspreker van de binnen paneel geeft geluid en dit duurt 120s, klikt u gedurende deze tijd op " " dan stopt het alarm en gaat hij naar standby mode gaan.

Aansluiting.

2 normaal gesloten (NC) of normaal open (NO) alarmingangen.

2 camera kanalen van alarminvoer zonder beperkingen op het invoertype (kunnen beide normaal open zijn of normaal gesloten).

De ALM-aansluiting van de alarm-detector is parallel verbonden met de ALM-aansluiting (de alarm-detector wordt gevoed door een externe voeding).

De aardklem van de alarm-detector is parallel verbonden met de GND-aansluiting van de camera.

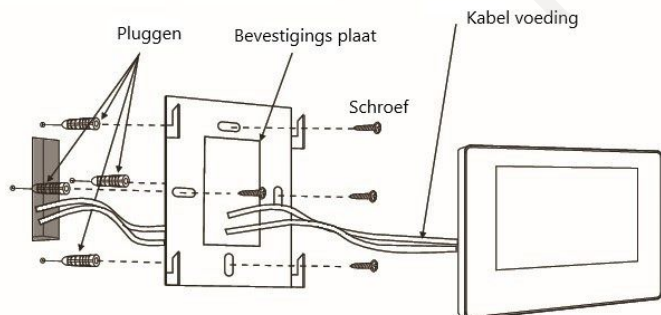
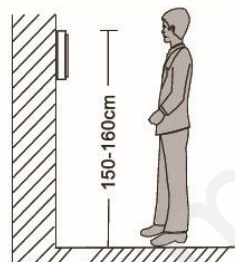
NO = Als de GND en de ALM zich sluiten = Alarm.

NG = Als de GND en de ALM zich openen = Alarm.

INSTALLATIE BINNEN PANEEL.



- Plaats het binnen paneel niet te dicht bij toestellen met straling zoals TV,DVR,enz...
- Demonteer binnen of buiten paneel niet dit om een elektrische schok te voorkomen.
- Laat het toestel niet vallen, schud of klop het apparaat niet , anders zal er schade aan de onderdelen van het toestel komen..
- Houd een afstand van meer dan 30 cm met een AC-stroomtoevoer om storing te vermijden.
- Hou het toestel weg van water, magnetische velden en chemicaliën.
- Schakel het apparaat uit voordat u met de installatie begint.
- Kies de beste plaats om het te installeren.
- Het horizontaal beeld is 150 cm.



17.

TECHNISCHE GEGEVENS.

Product Type = AHD720P / 960P / CVBS Video-ingang, CVI Video-ingang, TVI Video-ingang

Monitor = 7 " TFTLCD

Resolutie = 1024 * 600

Standaard = PAL / NTSC

Gesprek mode = Duplex / cloundintercom

Voeding = Extern vermogen = DC12V Ingebouwd vermogen , AC100-240V

Stroomverbruik = Maximaal 500mA / 600mA

Werktemperatuur = 0 ~ + 50 °C

SD kaart Max.Capaciteit = 2GB ~ 32GB class 10TF micro kaart (schrijf- / leesnelheid ≥Class10)

Ingang Video Signaal = CVBS, CVI, TVI, AHD 2.0

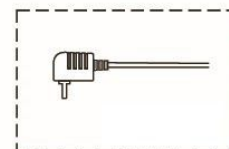
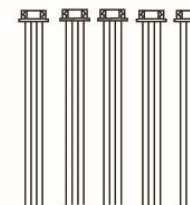
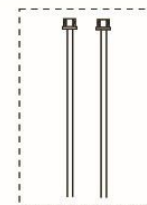
Systeem = Ondersteuning 6 binnen panelen + 2 buiten panelen + 2 camera's

Voordeel = Digital foto omleiding / MP3 / Klok & bericht / Achtergrond muziek / Cloud intercom

Bewegingsdetectie = Ja

Manier van plaatsing = Muur

ONDERDELEN.



- 1 stuk = Binnen paneel
- 4 stuks = Plastic pluggen
- 4 stuks = Schroeven
- 1 stuk = Grondplaat
- 5 stuks = 4 Pin lijn
- 2 stuks = 2 Pin-lijn
- 1 stuk = Handleiding
- 1 stuk = Adapter
- 1 stuk = Buitenpaneel (geen foto)
- 1 stuk = Grondplaat buitenpaneel (geen foto)

18.