

English

Deutsch

Nederlands



Montagehandleiding

Lees deze handleiding aandachtig door en bewaar deze goed

ETH4RA-1EN-DE-NL

Inhoudsopgave

1	ALGEMEEN	3
1.1	Het belang van de montage- en bedieningshandleiding	3
1.2	Beoogd gebruik.....	3
1.3	Onjuist gebruik.....	3
1.4	Inhoud verpakking	4
2	VEILIGHEIDSINSTRUCTIES	5
2.1	Verklaring symbolen en instructies.....	5
2.2	Gebruikte symbolen op het frame	5
2.3	Organisatorische maatregelen.....	5
2.4	Informele veiligheidsmaatregelen	5
2.5	Vereisten aan de monteurs	5
2.6	Transport en montage	5
2.7	Gebruik van het frame	5
2.8	Specifieke gevaren	6
2.9	Instructies voor noodgevallen.....	6
2.10	Onderhoud en instandhouding	6
2.11	Reiniging.....	6
2.12	Overige risico's	6
3	MONTAGE	7
3.1	Controleren op volledigheid van levering	7
3.2	Verpakking en verwijdering.....	7
3.3	Draaimomenten van de gebruikte schroeven	7
3.4	Montage van het frame.....	8
3.4.1	Montage van de stelvoeten	8
3.4.2	Montage van de voeten	9
3.4.3	Montage van de koppelbuis en de crossbar midden.....	10-12
3.4.4	Montage van de behuizing van de handslinger.....	13
3.4.5	Montage van de bladdrager.....	14
3.4.6	Montage van de handslinger	15
3.4.7	Frametest zonder werkblad	16
4	TECHNISCHE SPECIFICATIES	17-19
5	BEDIENING EN GEBRUIKSAANWIJZINGEN	20
6	KLANTENSERVICE	20

1 Algemeen

1.1 Het belang van de montage- en bedieningshandleiding

Kennis van de fundamentele veiligheidsinstructies en –voorschriften is de basisvoorwaarde voor een veilige omgang met en een storingsvrije werking van dit frame. Deze montage- en bedieningshandleiding bevat de belangrijkste informatie die nodig is voor een veilige montage en bediening van het frame. Deze montage- en bedieningshandleiding, met name de hierin opgenomen veiligheidsinstructies, moet in acht genomen worden door iedereen die het frame opbouwt en werkzaamheden verricht aan de gemonteerde werkplek. Bovendien moeten de regels en voorschriften, met betrekking tot het voorkomen van ongevallen op de locatie waar het frame moet worden gebruikt, te allen tijde worden nageleefd.

1.2 Beoogd gebruik

Het frame mag uitsluitend worden gebruikt als een in hoogte verstelbare zit/sta werkplek op kantoor of in andere afgesloten ruimtes. Het frame is dus slechts voor dit gebruiksdoel bestemd. Het frame mag alleen in een bedrijfsomgeving worden opgesteld en in gebruik genomen. Gebruik het frame niet thuis. Neem de bepalingen van hoofdstuk 2, Veiligheidsinstructies, in acht. Kinderen die niet onder toezicht staan, zijn zich mogelijk niet bewust van de gevaren die uitgaan van het frame. Elk gebruik dat afwijkt van bovengenoemd gebruik wordt beschouwd als onjuist. De fabrikant kan op geen enkele wijze aansprakelijk worden gehouden voor schade die voortvloeit uit onjuist gebruik.

Onder beoogd gebruik valt tevens:

- inachtneming van alle informatie uit de montage- en bedieningshandleiding en
- het verbod op iedere aanbouw aan en verbouw van het frame.

1.3 Onjuist gebruik

- Gebruik het frame nooit om personen of lasten te heffen.
- Zorg dat de maximale belasting van het frame niet overschreden wordt (zie hoofdstuk 4, Technische Specificaties).
- Gebruik het frame niet thuis, maar gebruik het frame uitsluitend in een bedrijfsmatige omgeving.

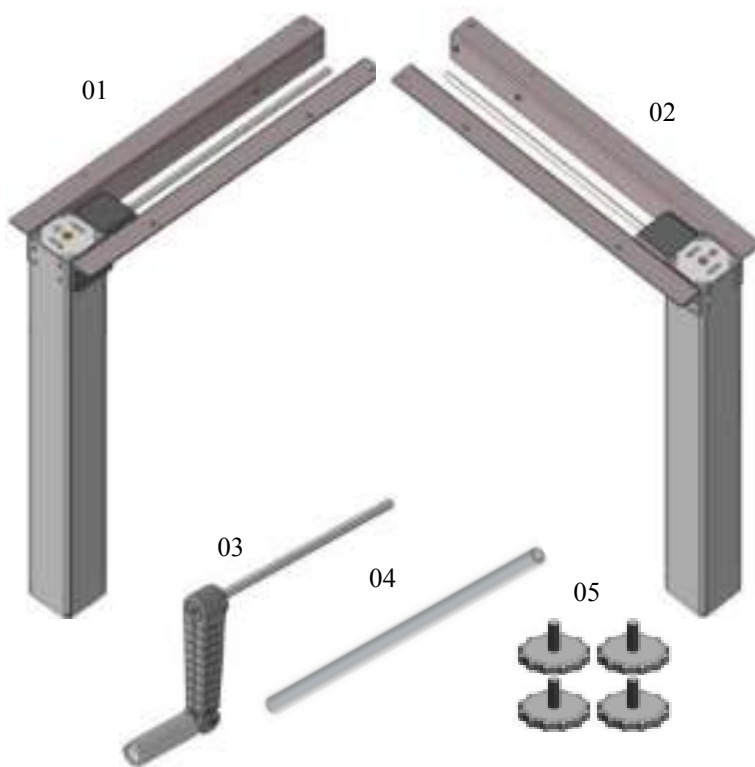
WAARSCHUWING: eventuele wijzigingen of aanpassingen die niet uitdrukkelijk door de fabrikant zijn goedgekeurd, kunnen ertoe leiden dat de gebruiker niet meer gemachtigd is om het frame te gebruiken.

1.4 Inhoud verpakking

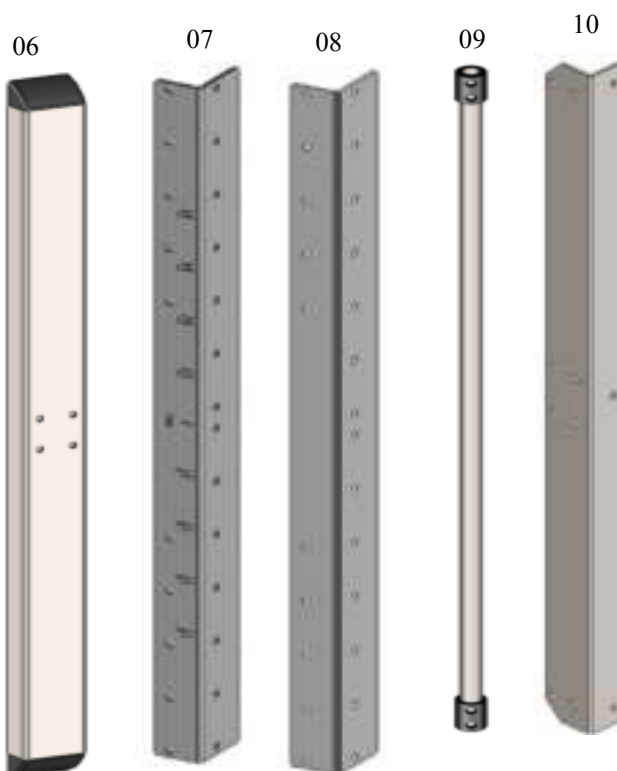
Onderstaande stappen voeren u door de montage van uw frame:

1. Verwijder het verpakkingsmateriaal. Recycle het materiaal.
2. Controleer of alle onderdelen in de doos aanwezig zijn.

#	Onderdeel	Aantal
01	Voorgemonteerd linkerbeen (L)	1
02	Voorgemonteerd rechterbeen (R)	1
03	Handslinger	1
04	Aluminium buis	1
05	Stelvoet	4
06	Voet	2
07	Crossbar midden (met bedrukking)	1
08	Crossbar midden	1
09	Koppelbuis	1
10	Bladdrager	2
11	Hardwareset	1



Inhoud Hardwareset 11		
#	Onderdeel	Aantal
11.1	Behuizing handslinger	1
11.2	Zeskant-as	1
11.3	Handslingerhouder	1
11.4	Inbussleutel M4	1
11.5	Inbussleutel M3	1
11.6	Inbusbout M5x12	28
11.7	Houtschroef 4.5x16mm	10



2 Veiligheidsinstructies

2.1 Verklaring symbolen en instructies

In deze handleiding worden de volgende aanduidingen en symbolen voor gevaren gebruikt:



Dit symbool betekent een rechtstreeks dreigend gevaar voor leven en gezondheid van personen. Het niet in acht nemen van deze instructies kan ernstige schade aan de gezondheid toebrengen en zelfs levensgevaarlijk lichamelijk letsel of de dood tot gevolg hebben.



Dit symbool verwijst naar een belangrijke instructie. Het niet in acht nemen ervan kan tot schade aan de tafel leiden.

2.2 Gebruikte symbolen op het frame



Leg geen voorwerpen of lichaamsdelen onder het frame of tussen de onderdelen van de crossbar. Er bestaat risico op ernstig lichamelijk letsel.



Belast het frame met niet meer dan met de maximaal toegestane belasting. Overbelasting kan leiden tot een defect aan het frame en ernstig lichamelijk letsel.

2.3 Organisatorische maatregelen

- Monteer het frame bij voorkeur met twee personen. Vooral het draaien van het frame met het gemonteerde werkblad moet door twee personen geschieden!

2.4 Informele veiligheidsmaatregelen

- Bewaar de montage- en bedieningshandleiding altijd op de plaats waar het frame wordt gebruikt.
- Zorg ervoor dat alle veiligheids- en risico-instructies op het frame (zie hoofdstuk 2.2, Gebruikte symbolen op het frame op pagina 5) leesbaar blijven en vervang deze eventueel.

2.5 Vereisten aan de monteurs

- Alleen personen ouder dan 16 jaar mogen het frame opbouwen en eraan werken.
- De hierboven genoemde personen moeten de montage- en bedieningshandleiding hebben gelezen en begrepen.

2.6 Transport en montage

- Verplaats het frame uitsluitend met twee personen en in ingeschoven toestand.
- Sleep of duw het frame niet over de vloer.
- Monteer het frame uitsluitend met behulp van het meegeleverde gereedschap. Alleen dan is gegarandeerd dat de schroeven perfect worden aangedraaid.

2.7 Gebruik van het frame

- Laat kinderen niet zonder toezicht het frame gebruiken. Kinderen zijn niet in staat om de gevaren van het frame in te schatten. Ze lopen hierdoor groot risico op ernstig letsel, mogelijk zelfs met fatale gevolgen. Zorg er in ieder geval voor dat het frame niet verder versteld kan worden indien het toch door kinderen wordt gebruikt.
- Gebruik het frame uitsluitend in een hiervoor geschikte omgeving (zie hoofdstuk 4, Technische Specificaties).
- Gebruik het frame niet op een oneffen ondergrond. Het frame staat dan niet stevig en er bestaat gevaar voor kantelen.
- Zorg ervoor dat de maximale belasting van het frame nooit overschreden wordt (zie hoofdstuk 4, Technische Specificaties).

2.8 Specifieke gevaren

- Bij het afstellen van de hoogte van het frame is er kans op letsel. Zorg ervoor dat zich niemand anders in de directe omgeving van het frame bevindt.
- Zorg bij het monteren van het frame voor voldoende ruimte om botsingen in alle mogelijke richtingen te voorkomen (bijv. schuin dak, vaste voorwerpen, archiefkasten, prullenbakken etc.).
- Zorg voor voldoende ruimte om botsingen te voorkomen indien zich voorwerpen, zoals computers of randapparatuur, op het werkblad bevinden.
- Zorg voor een vrije ruimte van tenminste 25 mm tot alle andere meubels rondom het frame.

2.9 Instructies voor noodgevallen

- Stel het frame onmiddellijk buiten bedrijf wanneer er zich iets ongebruikelijks bij het frame voordoet (vreemde geluiden etc.).
- Laat het frame door een gespecialiseerd bedrijf repareren. Neem het frame pas weer in gebruik nadat het gerepareerd is.

2.10 Onderhoud en instandhouding

- Het frame en de onderdelen ervan zijn onderhoudsarm en vereisen geen speciaal regelmatig onderhoud.
- Voer zelf geen reparaties uit aan de tafel of de onderdelen.
- Wijzig niets aan de constructie van de tafel of het frame.
- Vervang defecte onderdelen uitsluitend door nieuwe originele onderdelen van de fabrikant. Gebruik alleen originele vervangingsonderdelen vervaardigd door de fabrikant. Laat het vervangen van defecte onderdelen over aan een gespecialiseerd bedrijf. Deze montage- en bedieningshandleiding moet hierbij in acht genomen worden.

2.11 Reiniging

- Verwijder eenmaal per week het stof van het frame met een droge doek.
- Maak het frame om de twee weken schoon met een vochtige doek en een niet-agressief schoonmaakmiddel.

2.12 Overige risico's

- Dit frame is gebouwd volgens de laatste stand van de techniek en de erkende veiligheidstechnische normen. Desondanks kunnen er bij gebruik ervan gevaar voor gezondheid en veiligheid van de gebruiker of derden, respectievelijk schades aan het frame of aan andere voorwerpen van waarde ontstaan. Het frame mag uitsluitend worden gebruikt:
- overeenkomstig het beoogde doel.
- in veiligheidstechnische perfecte toestand.

3 Montage



Lees voorafgaand aan de montage de Veiligheidsinstructies in hoofdstuk 2.

3.1 Controleren op volledigheid van levering

- Maak de kartonnen verpakking voorzichtig open.
- Gebruik hiervoor geen lange messen. Deze kunnen de onderdelen in de verpakking beschadigen.
- Controleer de onderdelen op volledigheid zoals beschreven in hoofdstuk 1.4, Inhoud verpakking.
- Controleer de onderdelen op zichtbare transportschade. Neem bij eventuele schade of onjuiste onderdelen contact op met de afdeling Klantenservice (zie hoofdstuk 6).
- Probeer het frame niet te monteren bij schade of onjuiste onderdelen.

3.2 Verpakking en verwijdering

- Verwijder de verpakking. Voer deze af als huishoudelijk afval/oud papier.
- Neem de desbetreffende landelijke wetgeving in acht.

3.3 Draaimomenten van de gebruikte schroeven

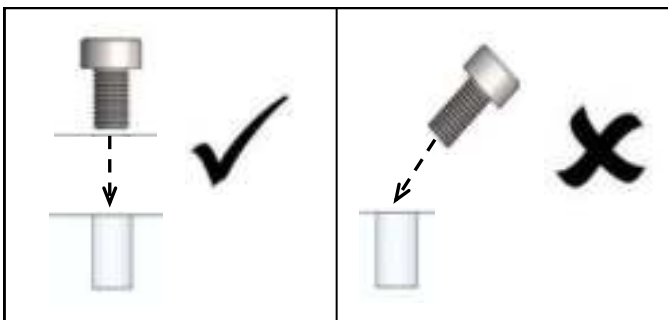
Monteer het frame uitsluitend met het meegeleverde gereedschap.



Belangrijk!

Het onderstaande is essentieel voor een correcte werking:

- Breng de inbusbout niet scheef aan. Hierdoor kan de schroefdraad van de schroef of moer beschadigen, waardoor het systeem niet meer correct kan worden gemonteerd.



3.4 Montage van het frame

3.4.1 Montage van de stelvoeten

Monteer de volgende onderdelen:

#	Onderdeel	Aantal
06	Voet	2
05	Stelvoet	4

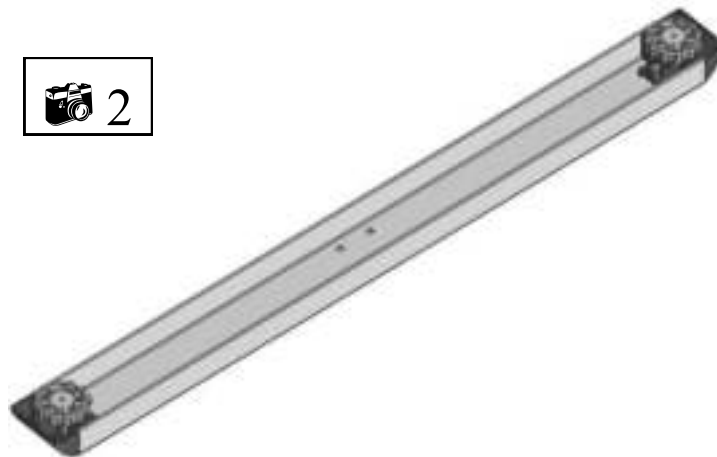
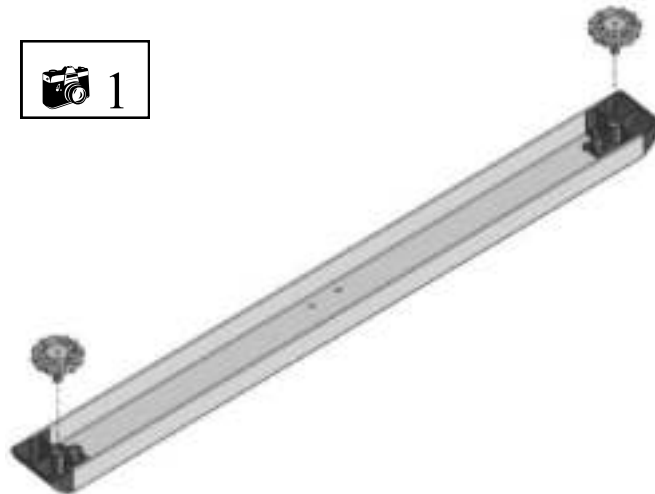


Foto 1 & 2

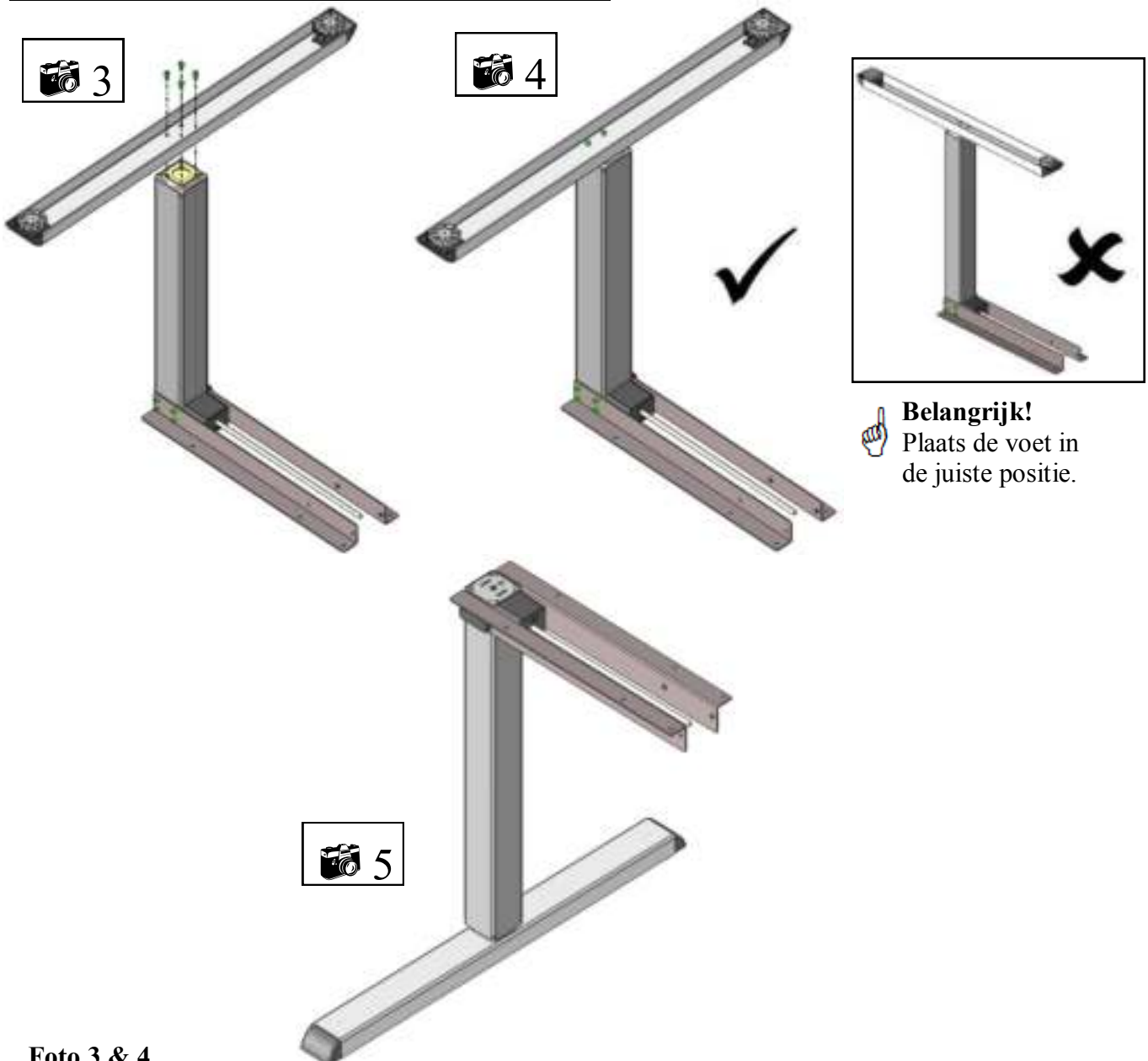
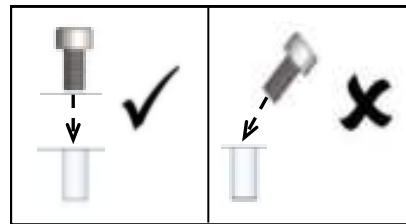
- Draai de stelvoet vast.
- De voet is volledig gemonteerd.

3.4.2 Montage van de voeten

Monteer de volgende onderdelen:

#	Onderdeel	Aantal
01	Voorgemonteerd linkerbeen (L)	1
02	Voorgemonteerd rechterbeen (R)	1
06	Voet	2
11.6	Inbusbout M5 x 12	8
11.4	Inbusleutel M4	1

BELANGRIJK !



Belangrijk!
Plaats de voet in de juiste positie.

Foto 3 & 4

- Draai het been om en plaats de voet op de onderzijde van het been.
- Schroef de 4 inbusbouten vast.

Foto 5

- Draai het frame weer terug naar de oorspronkelijke positie.
- Herhaal bovenstaande procedure voor de andere voet.

3.4.3 Montage van de koppelbuis en de crossbar midden

Monteer de volgende onderdelen:

#	Onderdeel	Aantal
01	Voorgemonteerd linkerbeen (L)	1
02	Voorgemonteerd rechterbeen (R)	1
09	Koppelbuis	1
07	Crossbar midden (met bedrukking)	1
08	Crossbar midden	1
11.6	Inbusbout M5 x 12	8
11.4	Inbusleutel M4	1
11.5	Inbusleutel M3	1

BELANGRIJK !

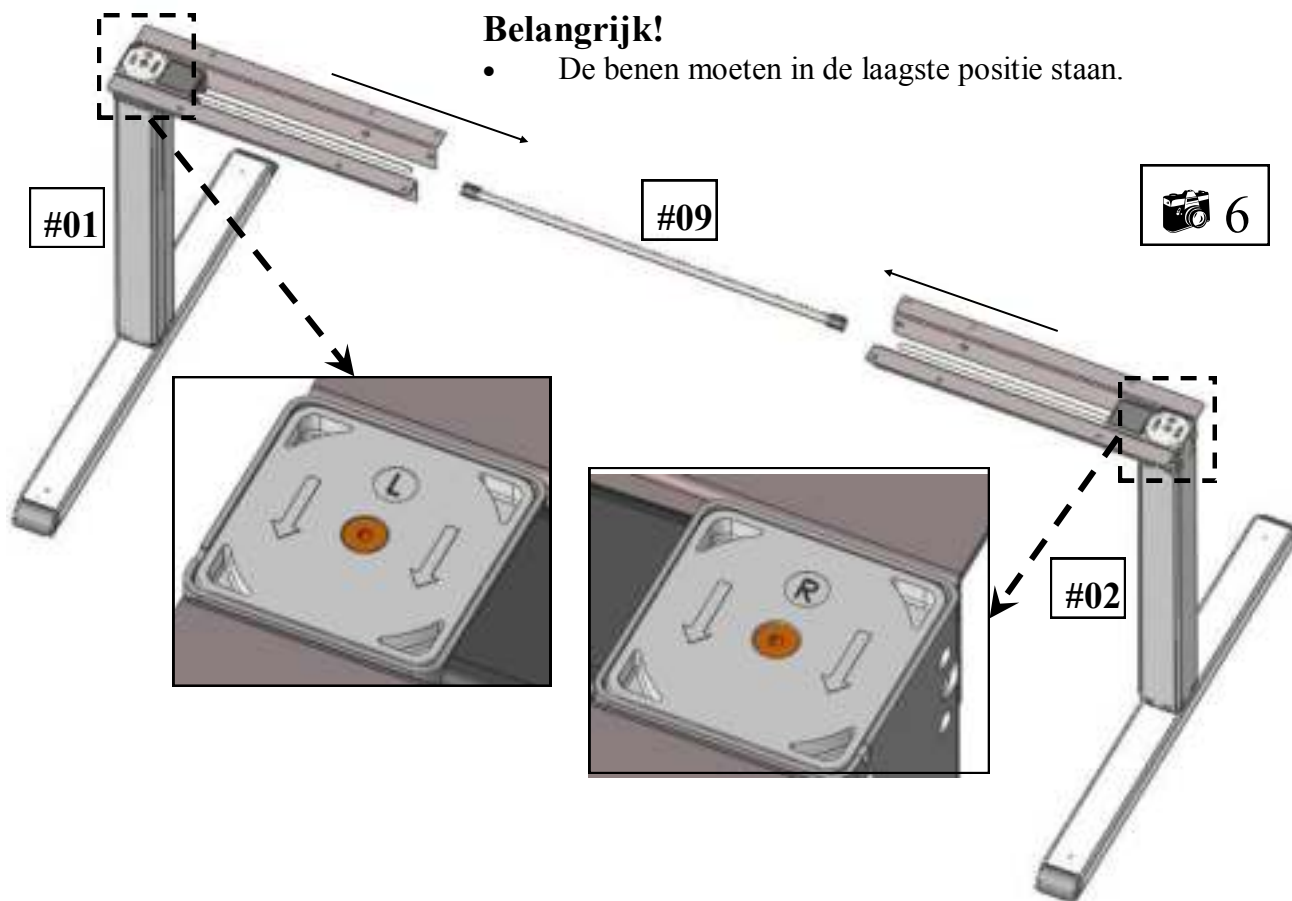
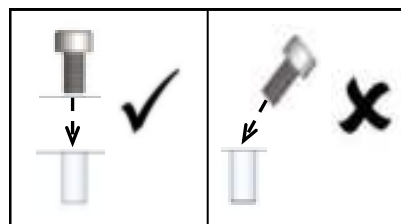


Foto 6

- Plaats de benen parallel ten opzichte van elkaar. Voorkom vallen.
- Schuif beide voorgemonteerde benen in de koppelbuis.
- Zorg ervoor dat de schroefdraden voor het inbrengen van de stelschroeven naar boven gericht zijn.



Draai de stelschroeven in de koppelbuis nog niet vast!

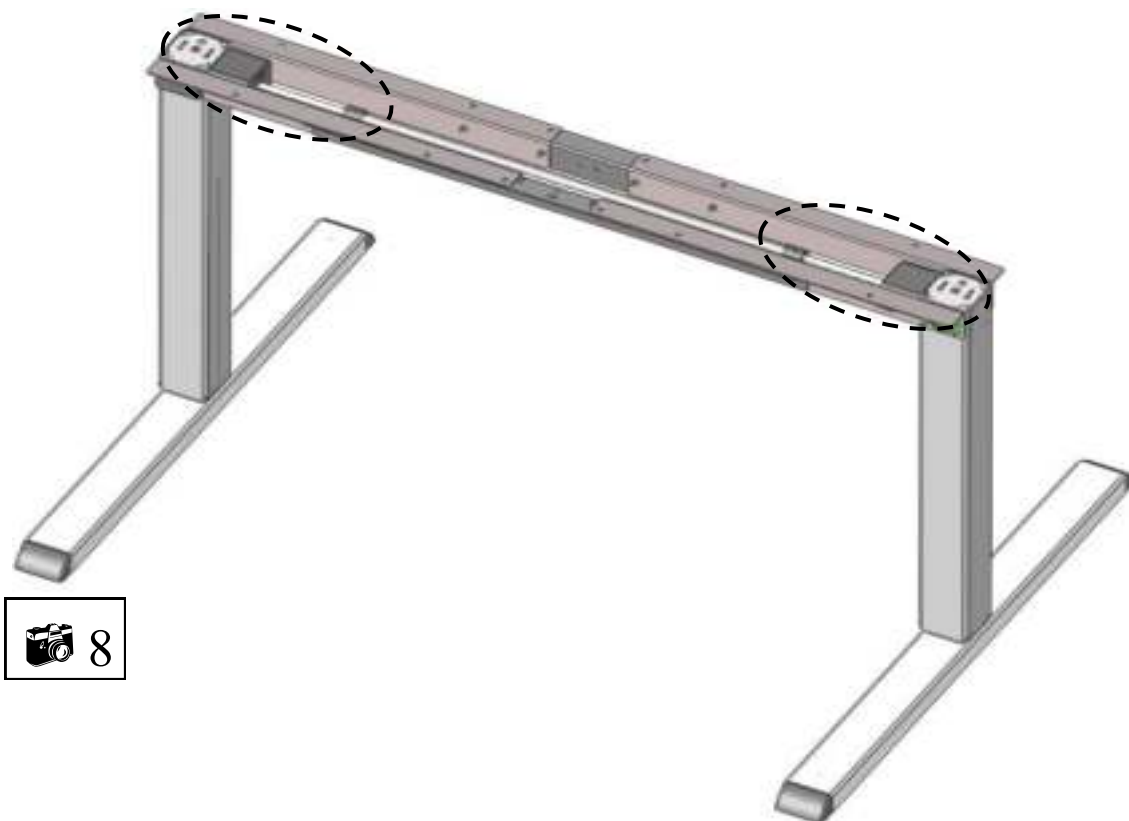
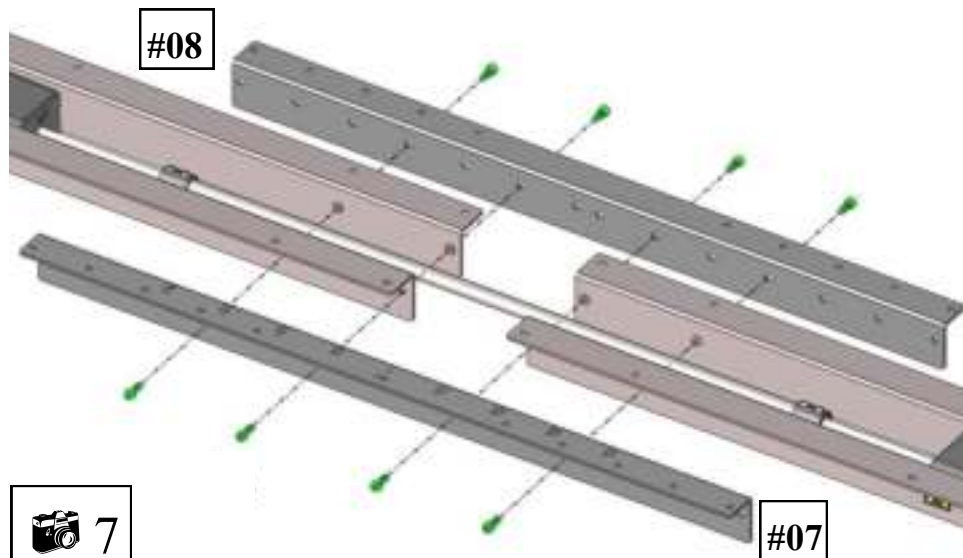


Foto 7

- Stel het frame in op de gewenste breedte.
- Bevestig beide crossbars midden aan de crossbar-verlenging met 4 inbusbouten aan elke zijde.
- Draai de inbusbouten vast.

Foto 8

- Stel de koppelbuis af om beide uiteinden in balans te brengen.

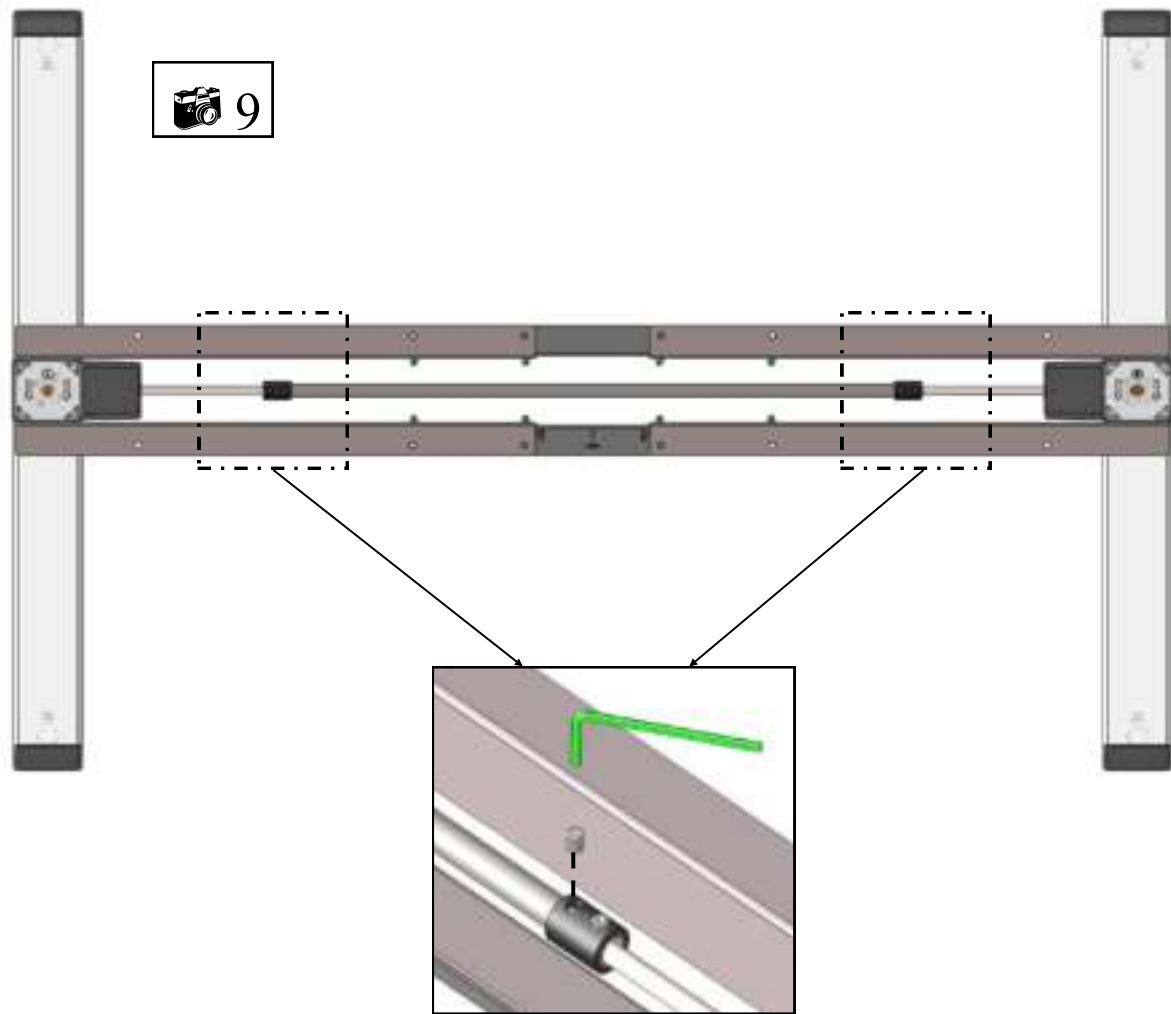


Photo 9

- Draai tenslotte de 4 stelschroeven van de koppelbuis vast met de inbussleutel M3.

Belangrijk!



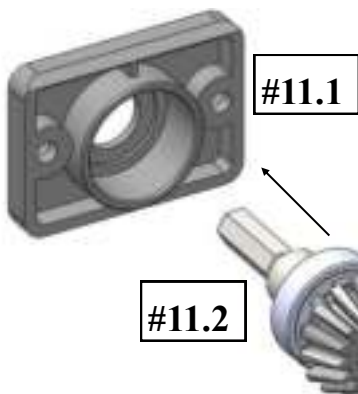
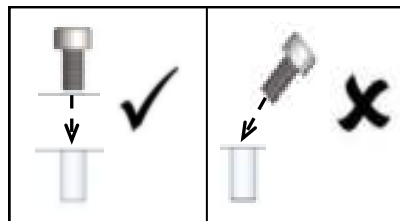
De stelschroeven van de koppelbuis moeten vastgedraaid zijn.

3.4.4 Montage van de behuizing van de handslinger

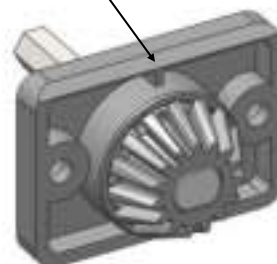
Monteer de volgende onderdelen:

#	Onderdeel	Aantal
11.1	Behuizing handslinger	1
11.2	Zeskant-as	1
11.6	Inbusbout M5 x 12	2
11.4	Inbusleutel M4	1

BELANGRIJK !



Hoek 45 graden



Hoek 45 graden
(naar boven gericht)

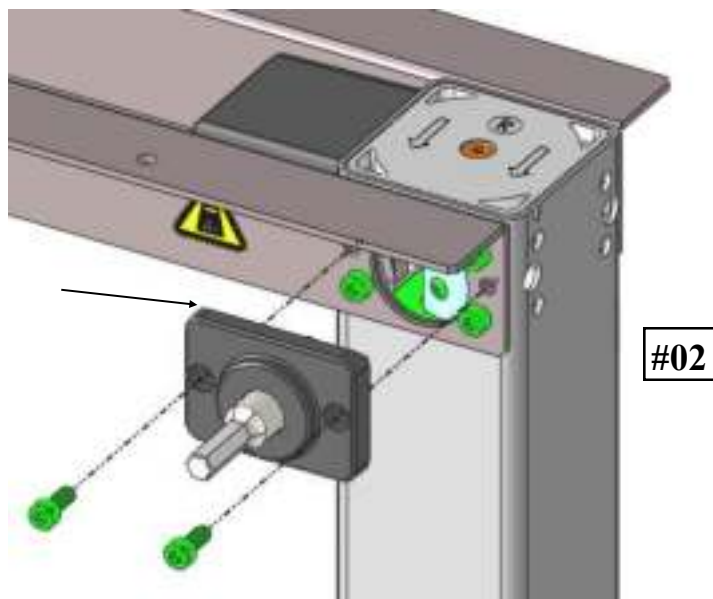


Foto 10 & 11

- Breng de zeskant-as aan in de behuizing van de handslinger.

Foto 12

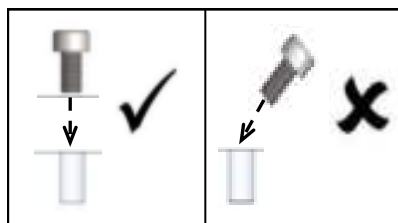
- Beide onderdelen gemonteerd op het rechterbeen (R).
- Draai de behuizing van de handslinger met 2 inbusbouten vast.

3.4.5 Montage van de bladdrager

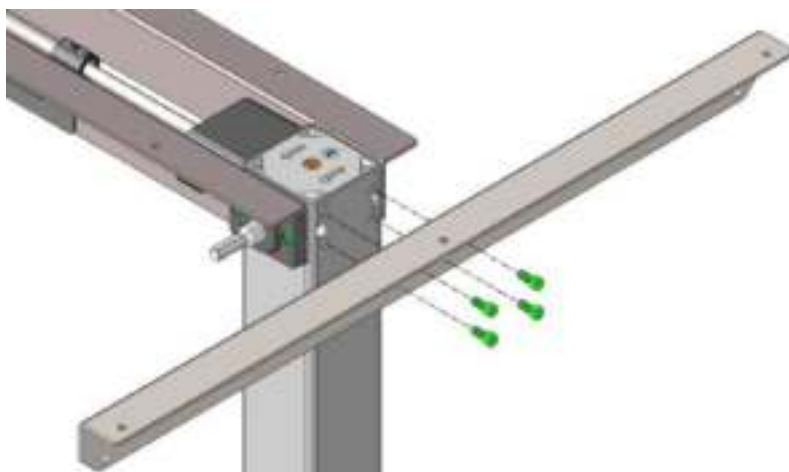
Monteer de volgende onderdelen:

#	Onderdeel	Aantal
10	Bladdrager	2
11.6	Inbusbout M5 x 12	8
11.4	Inbusleutel M4	1

BELANGRIJK!



 13



 14

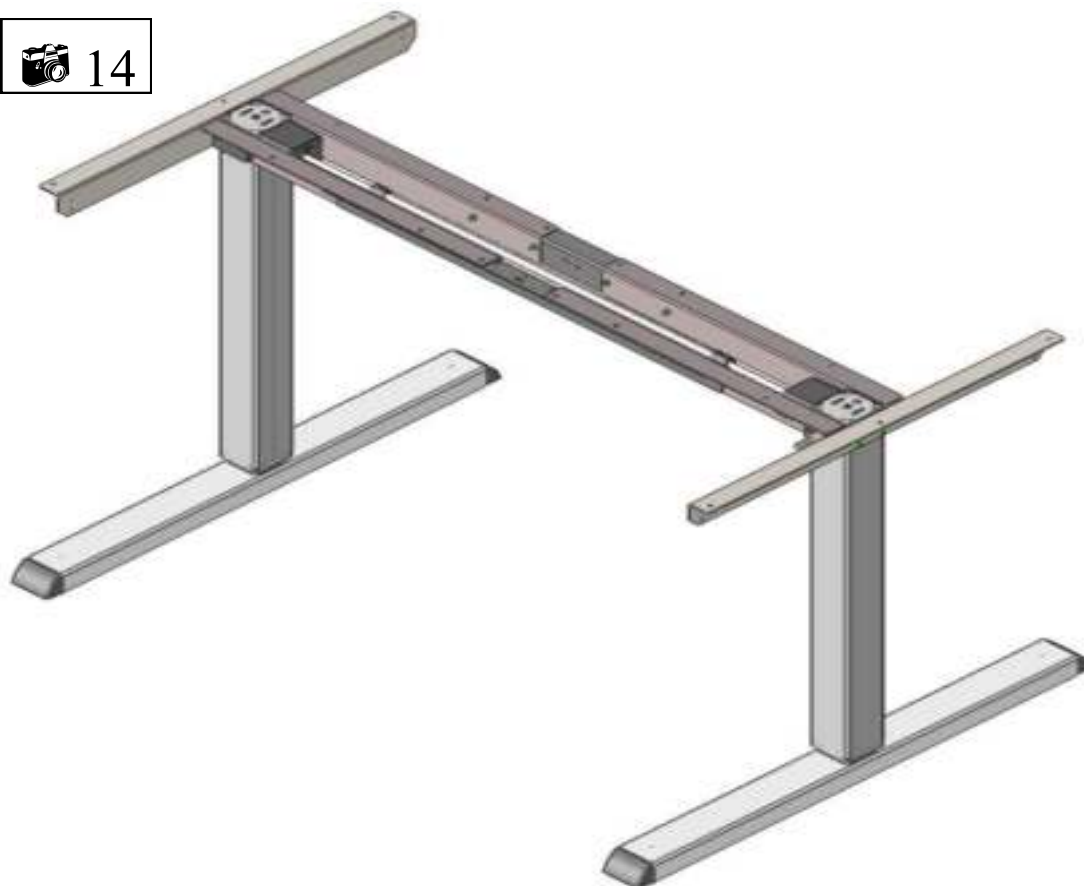


Foto 13 & 14

- Monteer de bladdrager met 4 inbusbouten op het been.
- Herhaal bovenstaande stap voor het andere been.

3.4.6 Montage van de handslinger

Monteer de volgende onderdelen:

#	Onderdeel	Aantal
03	Handslinger	1
04	Aluminium buis	1
11.3	Handslingerhouder	1
11.6	Inbusbout M5 x 12	2
11.4	Inbussleutel M4	1

BELANGRIJK !

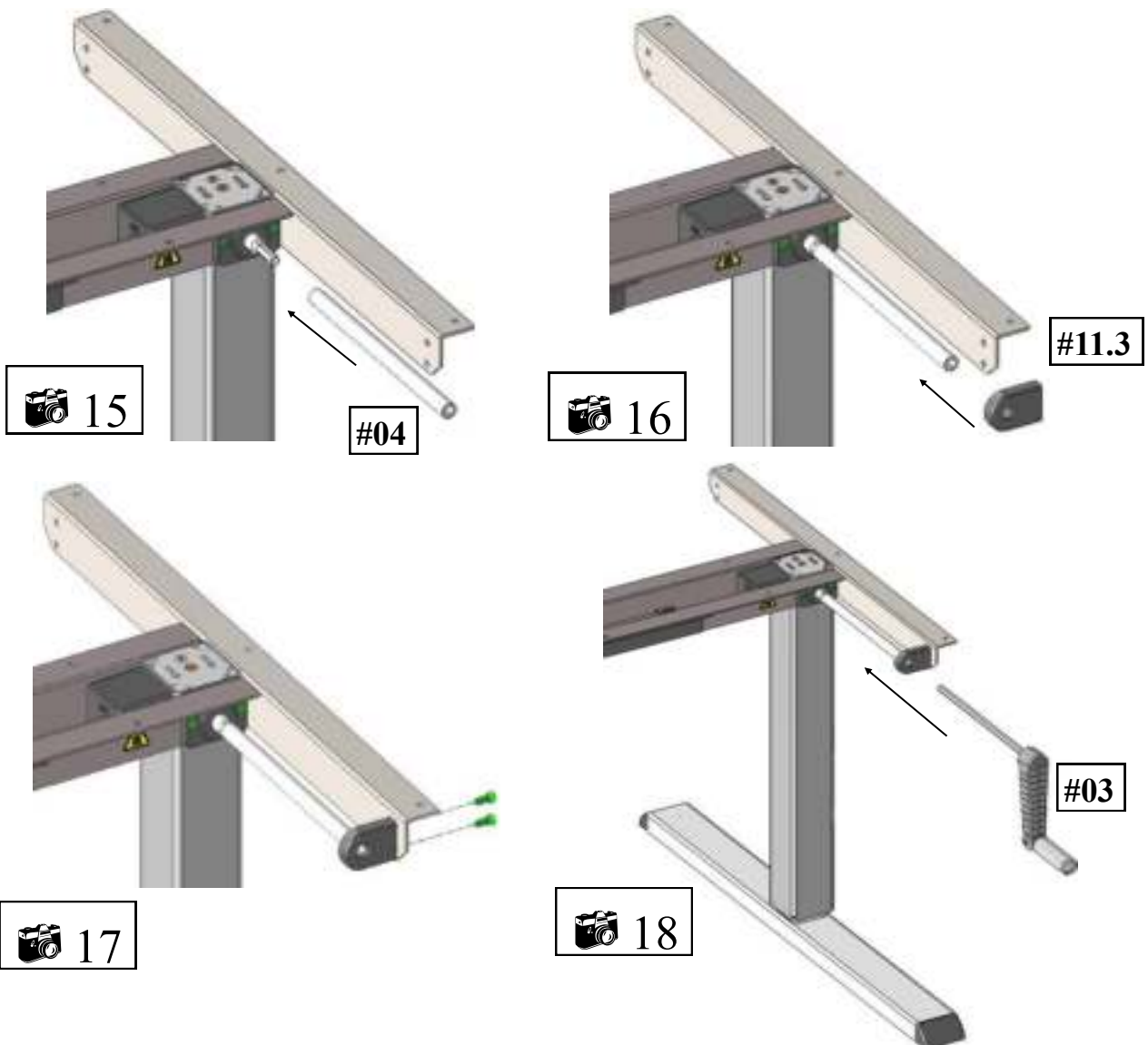
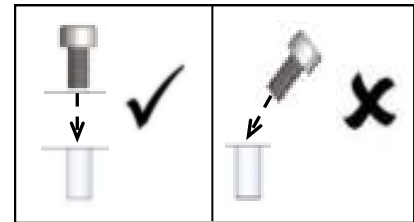
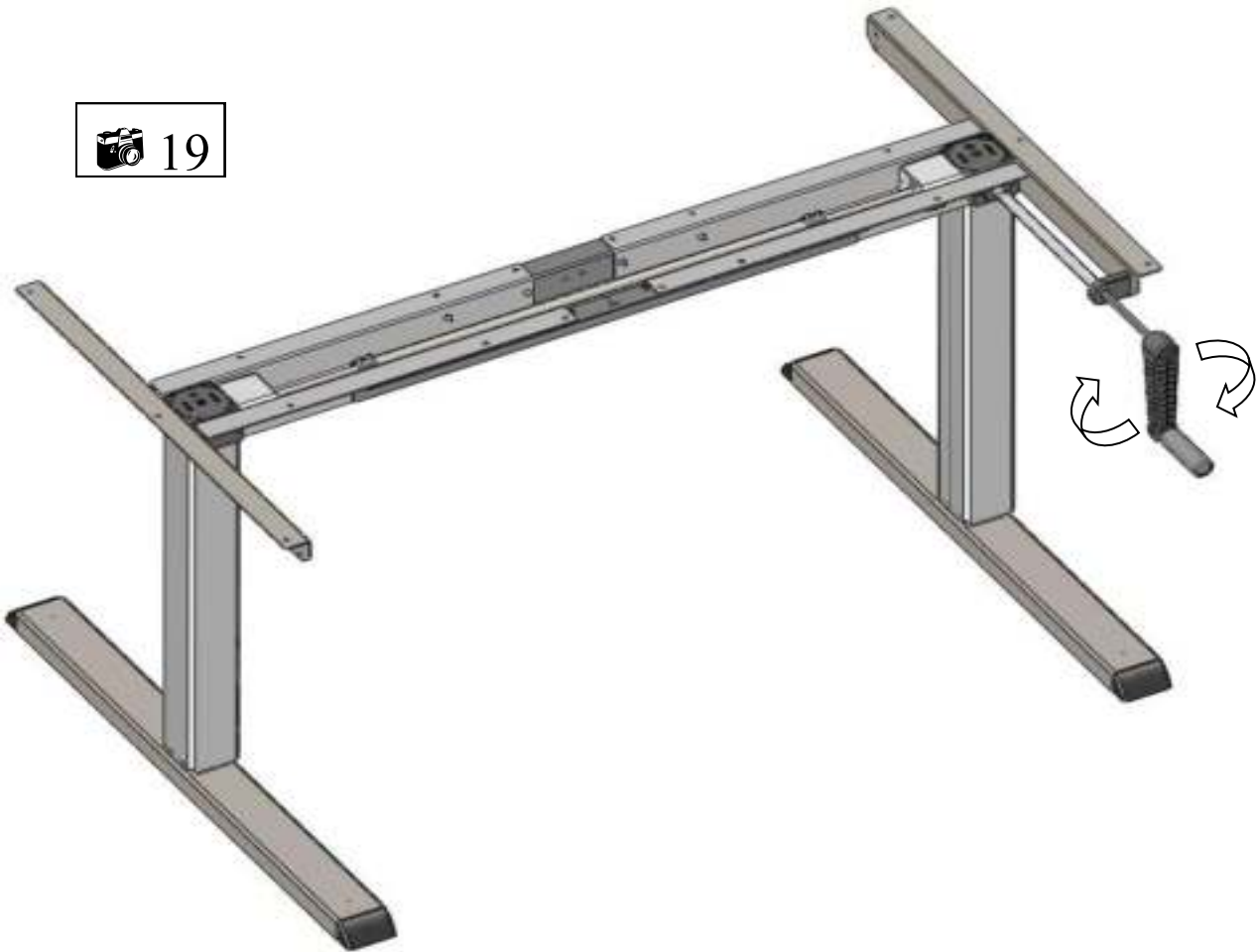


Foto 15, 16, 17 & 18

- Schuif de aluminium buis over de zeskant-as.
- Schuif de handslingerhouder op de aluminium buis.
- Schroef de handslingerhouder met 2 inbusbouten vast.
- Breng de handslinger in de handslingerhouder aan.
- Montage voltooid.

3.4.7 Frametest zonder werkblad

 19



	<p>Let erop dat het frame te allen tijde correct en vrij kan bewegen. Mocht dit niet langer het geval zijn, meld dit dan bij de afdeling Klantenservice (zie hoofdstuk 6).</p>
-------------------------------------------------------------------------------------	---------------------------------------------------------------------------------------------------------------------------------------------------------------------------------------

4 Technische Specificaties

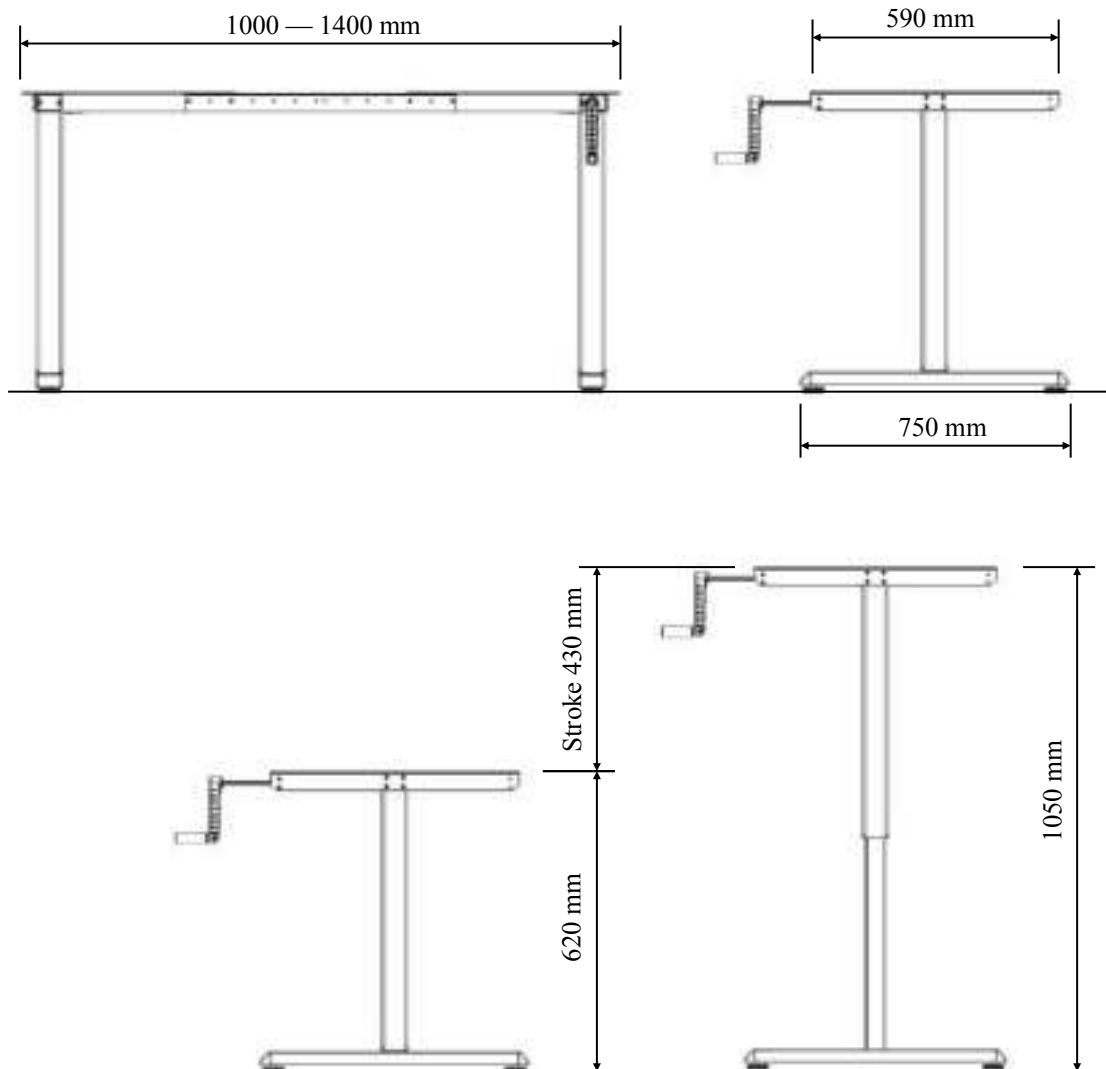
STEELFORCE PRO 200 HC

Technische Specificaties	
Handleiding versie	ETH4RA - 1 EN-DE-NL
Systeem	Eentraps
Materiaal	Staal en plastic
Slag (max.)	430 mm
Framebelasting (max.)	60 kg
Framegewicht	± 20 kg
Levensduur	10.000 cycli bij gemiddeld gebruik
Geluidsniveau	< 50 dB (A)
Omgevingstemperatuur bij gebruik	15 - 30°C
Omgevingstemperatuur bij opslag	10 - 50°C
Luchtvochtigheid bij gebruik	<85%
Luchtvochtigheid bij opslag	<50%
Maximale opslagtijd	-
Enkel voor gebruik binnenshuis !!	

STEELFORCE PRO 210 HC

Technische Specificaties	
Handleiding versie	ETH4RA - 1 EN-DE-NL
Systeem	Eentraps
Materiaal	Staal en plastic
Slag (max.)	480 mm
Framebelasting (max.)	60 kg
Framegewicht	± 20 kg
Levensduur	10.000 cycli bij gemiddeld gebruik
Geluidsniveau	< 50 dB (A)
Omgevingstemperatuur bij gebruik	15 - 30°C
Omgevingstemperatuur bij opslag	10 - 50°C
Luchtvochtigheid bij gebruik	<85%
Luchtvochtigheid bij opslag	<50%
Maximale opslagtijd	-
Enkel voor gebruik binnenshuis !!	

Technische Specificaties (STEELFORCE PRO 200 HC) :

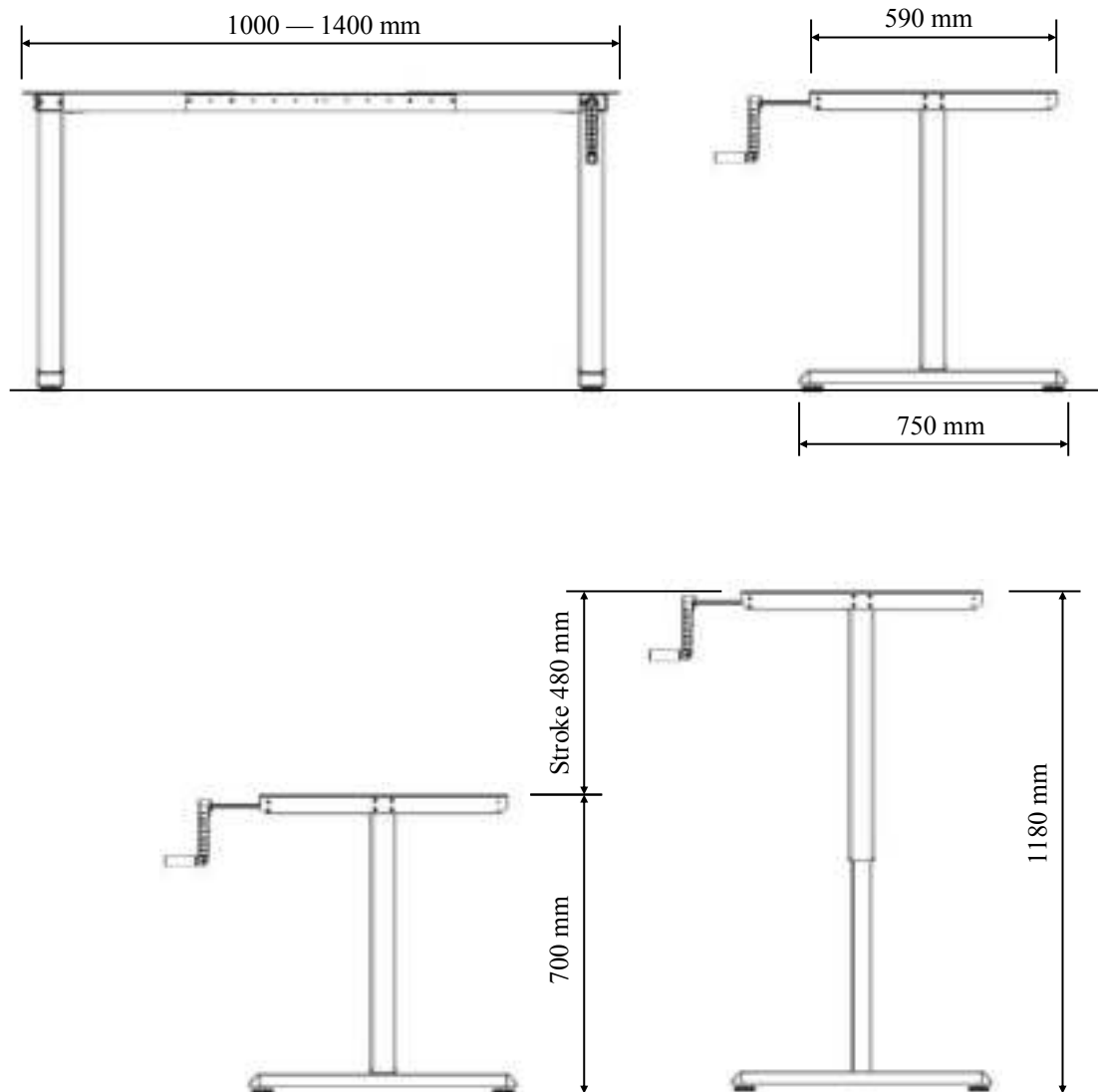


Minimale framehoogte	620 mm
Maximale framehoogte	1050 mm
Maximale slag	430 mm

Framebreedte	1000-1400 mm
Framediepte	750 mm
Minimale werkbladdiepte	590 mm

Maximale belasting met werkblad 60 kg

Technische Specificaties (STEELFORCE PRO 210 HC):



Minimale framehoogte	700 mm
Maximale framehoogte	1180 mm
Maximale slag	480 mm

Framebreedte	1000 - 1400 mm
Framediepte	750 mm
Minimale werkbladdiepte	590 mm

Maximale belasting met werkblad	60 kg
---------------------------------	-------

5 Bediening en Gebruiksaanwijzingen



Neem de veiligheidsinstructies in hoofdstuk 2 op pagina 5 in acht, met name:
Laat kinderen niet zonder toezicht het frame gebruiken. Kinderen zijn niet in staat om de gevaren van het frame in te schatten. Ze lopen hierdoor groot risico op ernstig letsel, mogelijk zelfs met fatale gevolgen. Zorg er in ieder geval voor dat het frame niet verder versteld kan worden indien het toch door kinderen wordt gebruikt.
Zorg voor voldoende ruimte om botsingen te voorkomen indien zich voorwerpen, zoals computers of randapparatuur, op het werkblad bevinden.

6 Klantenservice

Houd de gegevens van het frame bij de hand wanneer u contact opneemt met uw dealer.

--

Recycling

Demontage van het frame

Houd bij demontage de omgekeerde volgorde van de handleiding aan of neem contact op met de Klantenservice.

Recycling

Scheid de onderdelen naar materiaalsoort. Houd de nationale wetgeving in acht!