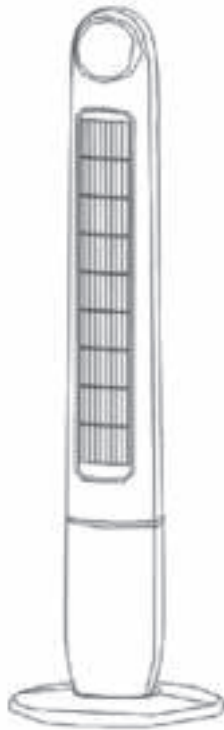


# ***MaxxHome***

---

## ***Torenventilator***

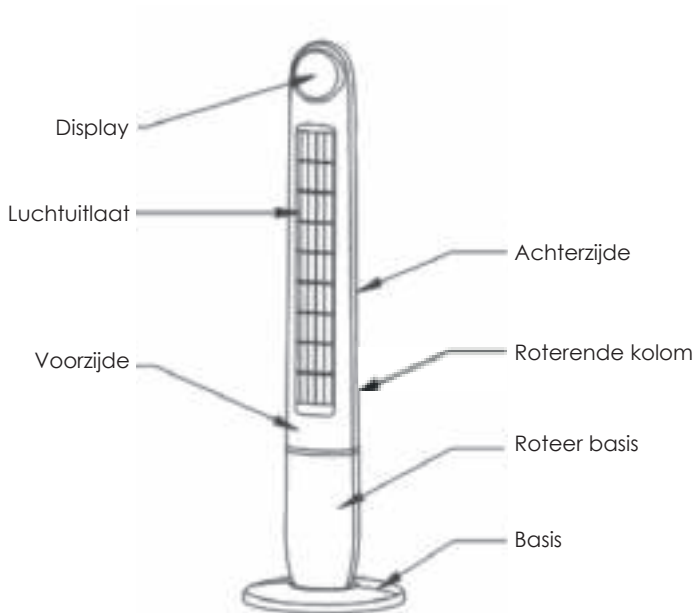
NL: FT-120 - Torenventilator



Model: 20768

**HANDLEIDING**

## SAMENSTELLING

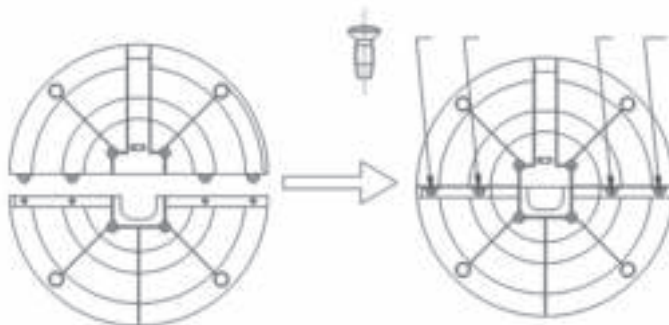


## TECHNISCHE GEGEVENS

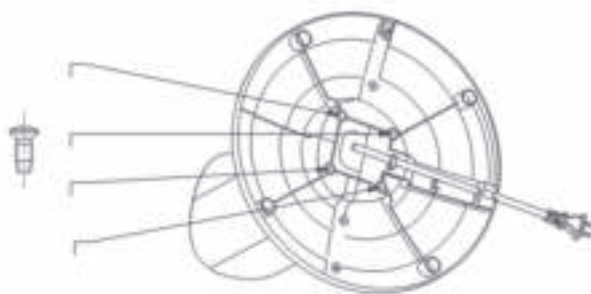
Model	Voltage	Power	Class	Opmerking
20768	220-240V	50W	II	Electronisch

## INSTALLATIE METHODE

1. Open de verpakkingsdoos en plaats het product op een vlakke ondergrond of tafel. Controleer of de goederen in de doos voldoen aan de paklijst.
2. Verwijder de twee bodemplaten en monteer de schijf zoals afgebeeld. Schroef de zijkanten van de schijf vast met 4 schroeven.



3. Leid het netsnoer door het onderpaneel en plaats de basisplaat met de vier schroeven op het hoofdgedeelte van het product.



## GEBRUIK ELECTRONISCHE DISPLAY



- Steek het snetsnoer in. De zoemer geeft een kort signaal en het digitaal-scherm geeft de temperatuur van de omgeving weer. Produkt is klaar voor gebruik.
- AAN / UIT: druk 1 maal, de ventilator staat aan. Druk een 2de maal, de ventilator staat uit.
- Snelheid: hiermee bepaald u de windsnelheid.  
wind op hoge snelheid - gemiddelde wind - wind op lage snelheid.
- 3 standen: slaapstand - natuurlijk - normaal
- Timer: 12 uur.
- Zwenken: zwenkt automatisch naar links of rechts.
- Afstandsbediening: verwijder het plastic voor gebruik.

## OPGELET !

- Als je de bescherming verwijdert zorg ervoor dat het product losgekoppeld is van de voeding.
- Hou het toestel weg van een vuurbron.
- Gebruik het toestel niet op plaatsen waar veel stof wordt aangetroffen.
- Plaats het toestel niet op een plaats bij een te hoge of lage temperatuur.
- Het is verboden vreemde voorwerpen in het toestel te steken.  
Dit om schade of elektrische schokken te voorkomen.
- Het is verboden het toestel in water onder te dompelen en het te besproeien met water.
- Als er zich tijdens het gebruik van het toestel iets abnormaals voordoet, moet u het onmiddellijk uitschakelen, de stekker uit het stopcontact halen en het apparaat laten repareren.

## SCHOONMAKEN, ONDERHOUDEN EN OPBERGEN

1. Reinig de behuizing.  
Haal de stekker uit het stopcontact en veeg voorzichtig af met een doek.  
Gebruik geen alcohol, benzine en andere oplosmiddelen.
2. Productopslag  
Reinig het product, doe het in de doos en plaats het in een donkere, droge plaats.

## INHOUD VERPAKKING

<b>Produktnr.</b>	<b>Aantal</b>	<b>Basis</b>	<b>Schroeven</b>	<b>Handleiding</b>	<b>Afstandsbediening</b>
20768	1	2	8	1	1

# MaxxHome



## ONS MAXXTOOLS TEAM HELPT JE MET:

- Vragen over je bestelling
- Klachten
- Onderdelen en handleidingen

Heb je vragen of klachten contacteer ons en we helpen je graag verder.

## NOTRE EQUIPE MAXXTOOLS VOUS AIDERA VOLONTIÈRE AUX CAS SUIVANTS:

- Questions sur votre commande
- Réclamations
- Pièces et manuels

Si vous avez des questions ou des plaintes, s'il vous plaît contactez-nous et nous serons heureux de vous aider.

## UNSER MAXXTOOLS TEAM HILFT IHNEN GERNE BEI:

- Fragen zu Ihrer Bestellung
- Reklamationen
- Teile und Handbücher

Wenn Sie Fragen oder Beschwerden haben, wenden Sie sich bitte an uns. Wir helfen Ihnen gerne weiter.

## OUR MAXXTOOLS SERVICE TEAM HELPS YOU WITH:

- Questions about your order
- Complaints
- Parts and manuals

If you have any questions or complaints, please contact us and we will be happy to help you.

info@maxxtools.be  
www.maxxtools.be



## TELEFOONSERVICE:

**+32 (0) 11 191391**

Maandag tot zaterdag - 9u.-17u.

De telefoon kosten kunnen variëren afhankelijk van uw mobiel abonnement.

## ASSISTANCE TÉLÉPHONIQUE:

**+32 (0) 11 191391**

Du lundi au samedi de 9h à 17h

Les frais de téléphone peuvent varier en fonction de votre abonnement mobile.

## TELEFON-SERVICE:

**+32 (0) 11 191391**

Montag bis Samstag von 9 bis 17 Uhr

Die Telefonkosten können je nach Mobilfunkabonnement variieren.

## TELEPHONE SUPPORT:

**+32 (0) 11 191391**

Monday to Saturday - 9 am - 5 pm

Phone charges may vary depending on your mobile subscription.

# MaxxTools

The biggest online selection of tools, home, garden & pet.