

HBJR Garagedeuropener

Deel 1: Installeren

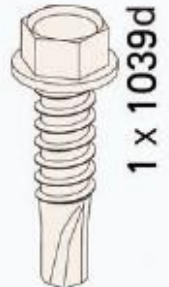
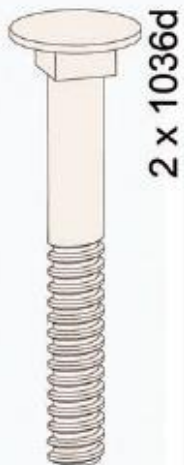
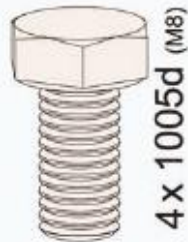


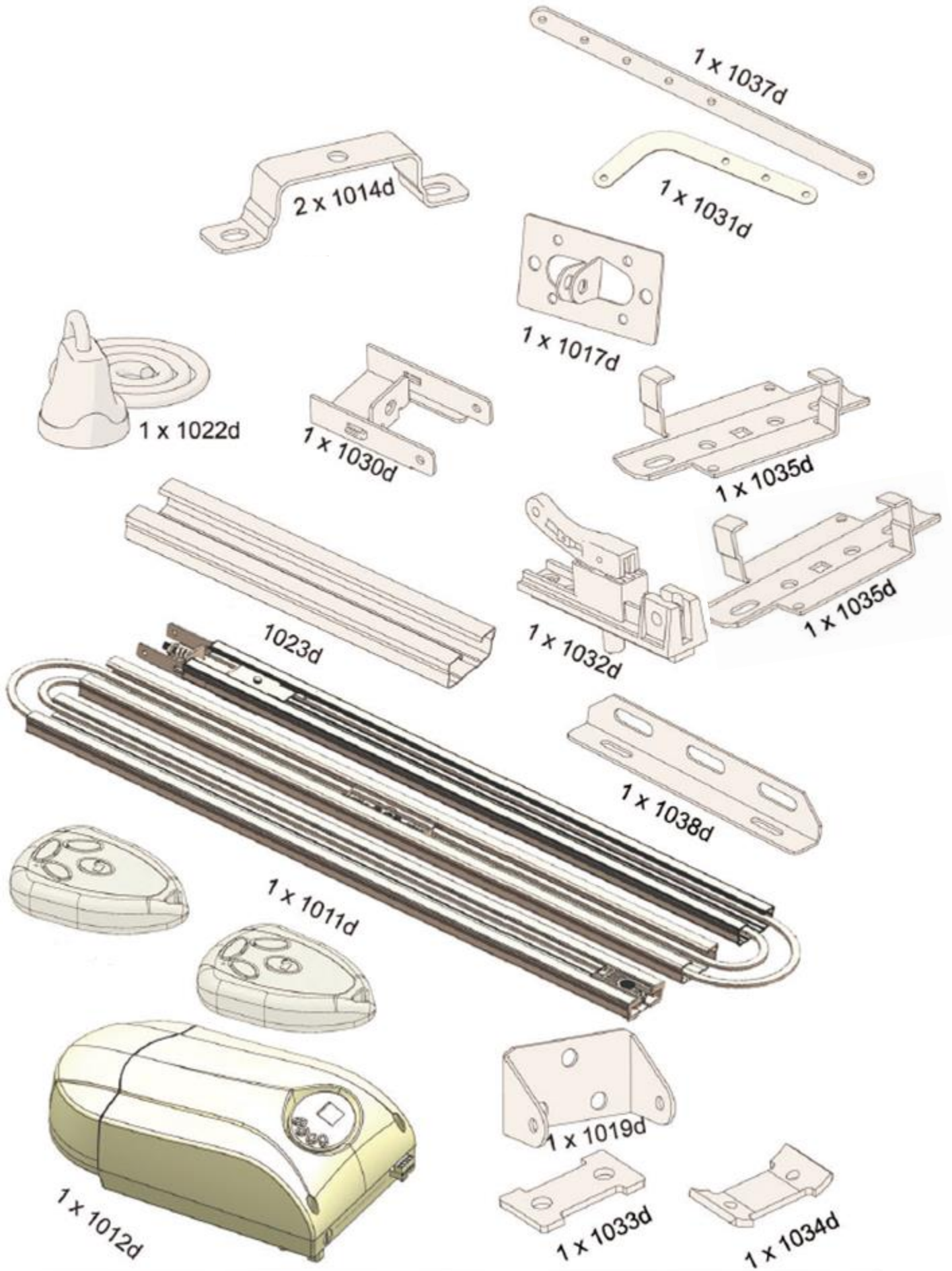
WAARSCHUWING: Het is belangrijk voor de veiligheid van alle personen tijdens het installeren en het gebruik van de garagedeuropener om de veiligheid- en gebruiksinstructies te volgen. Het niet naleven van de instructies kunnen schade toebrengen aan bezittingen, personen of de garagedeuropener.

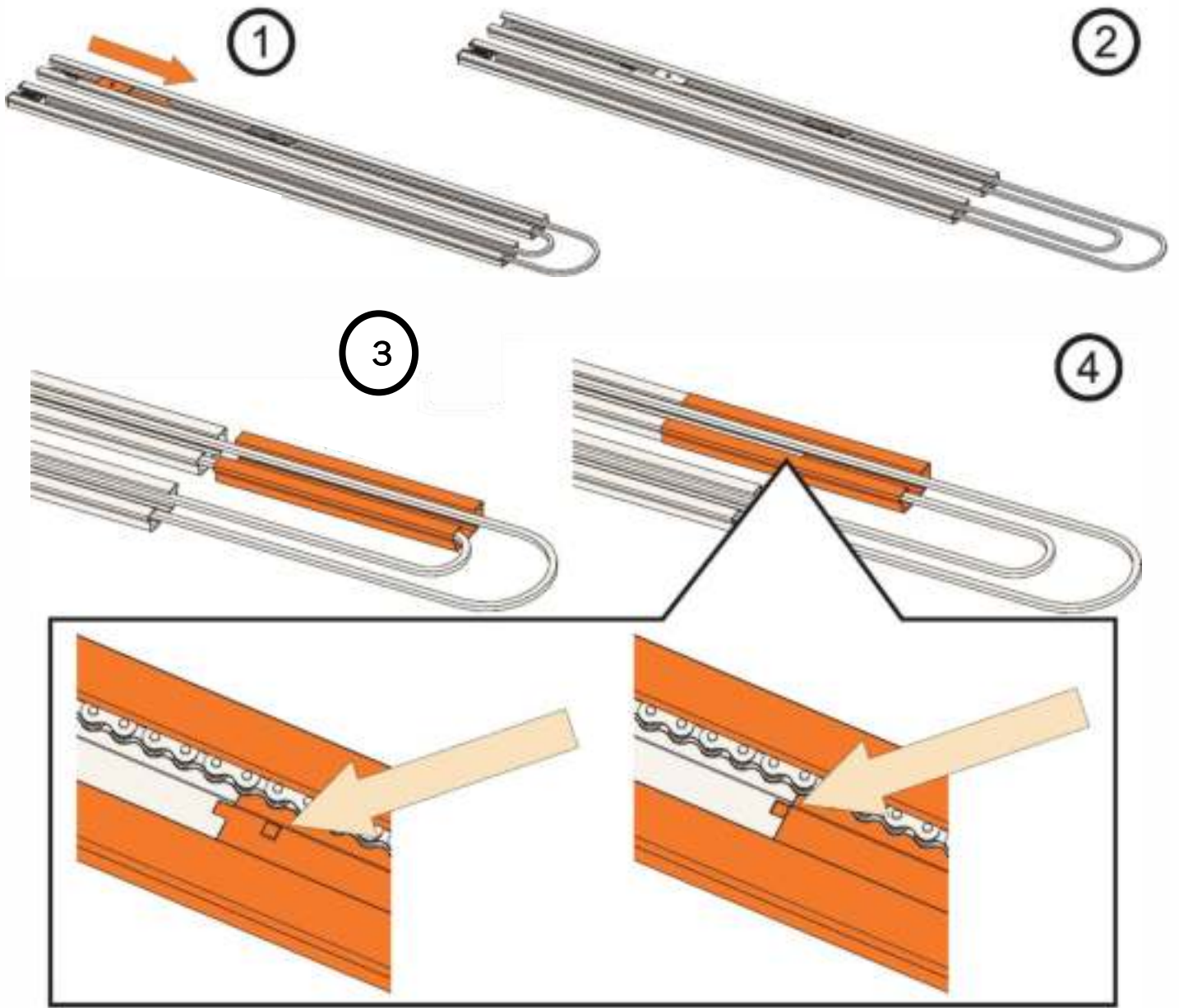
1. Technische specificities

Vermogen	220V AC 50~60Hz	Radio frequentie	433.92MHz
Motor	24V DC	Decoderen	Rollende Code
Werk temperatuur	>-20 < +50	Handzender	27A 12V Batterij
Relatieve vochtigheid	90%	Lamp	LED
Trekkracht	600N 800N 1000N 1200N	Verlichting	3 minuten

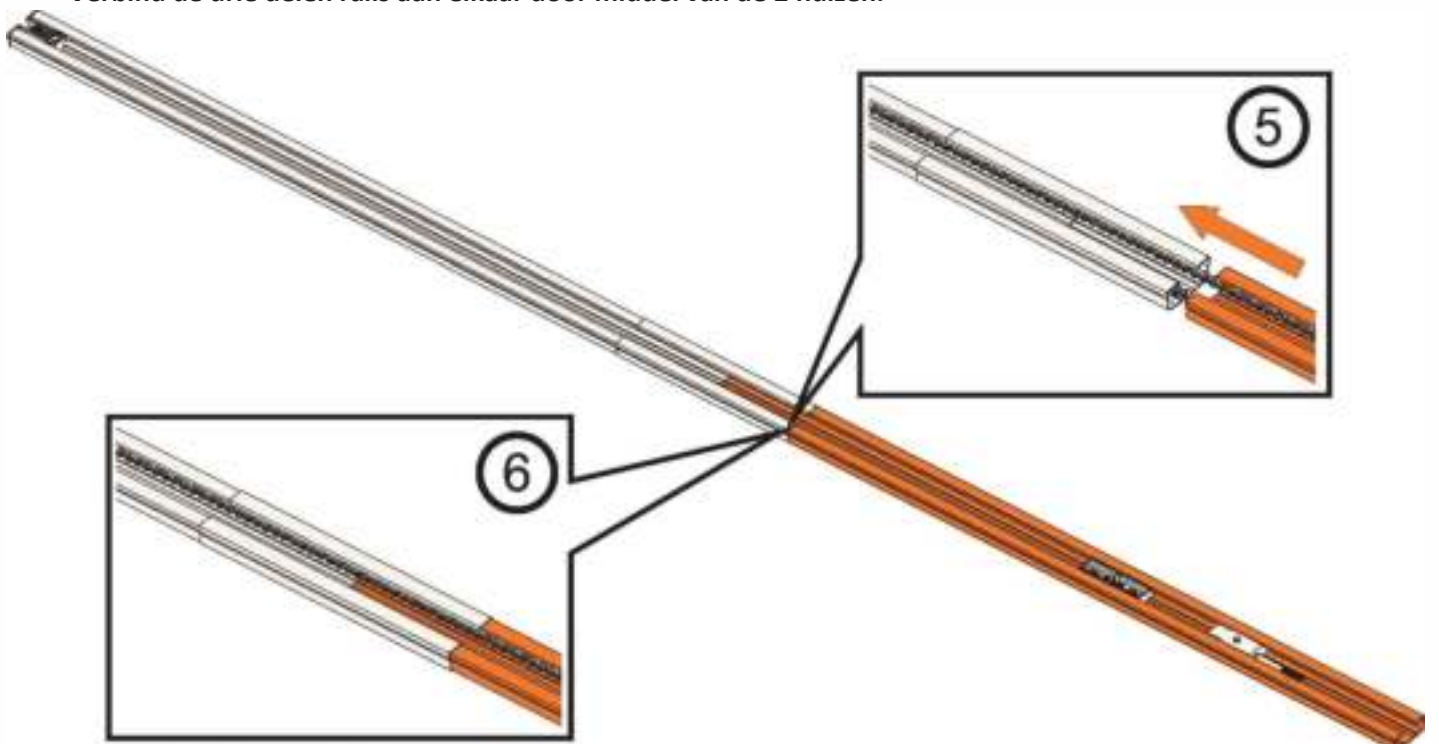
2. Inhoud pakket

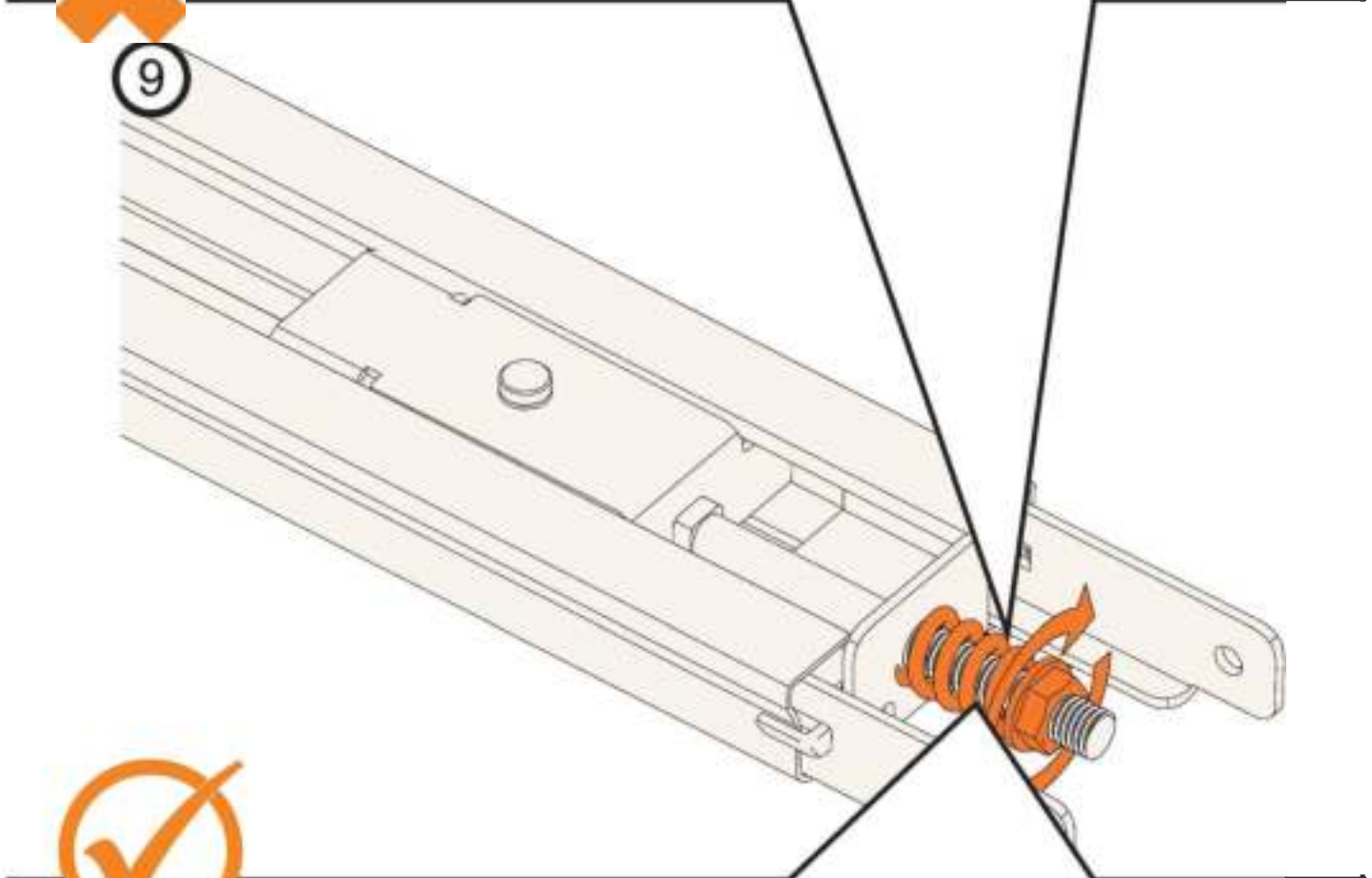
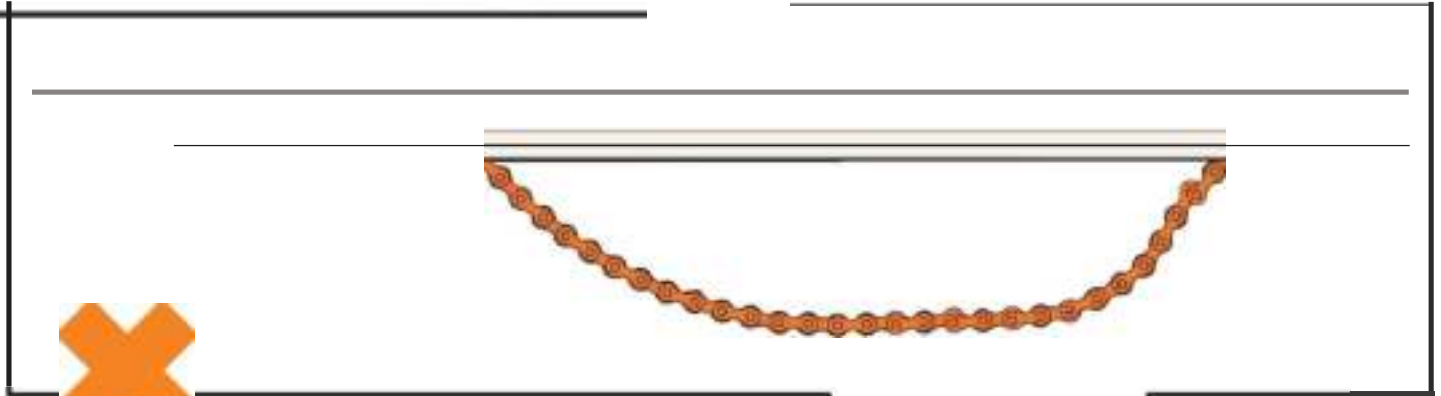
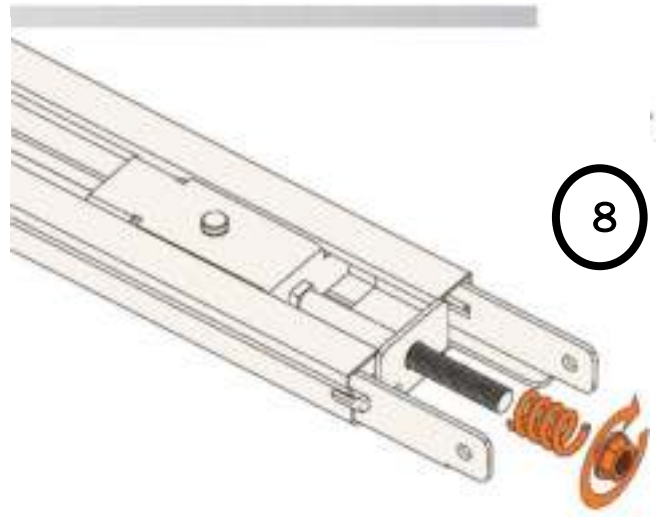
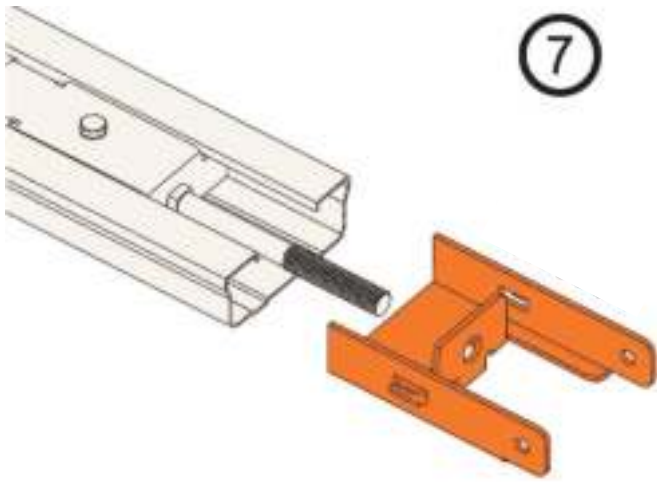


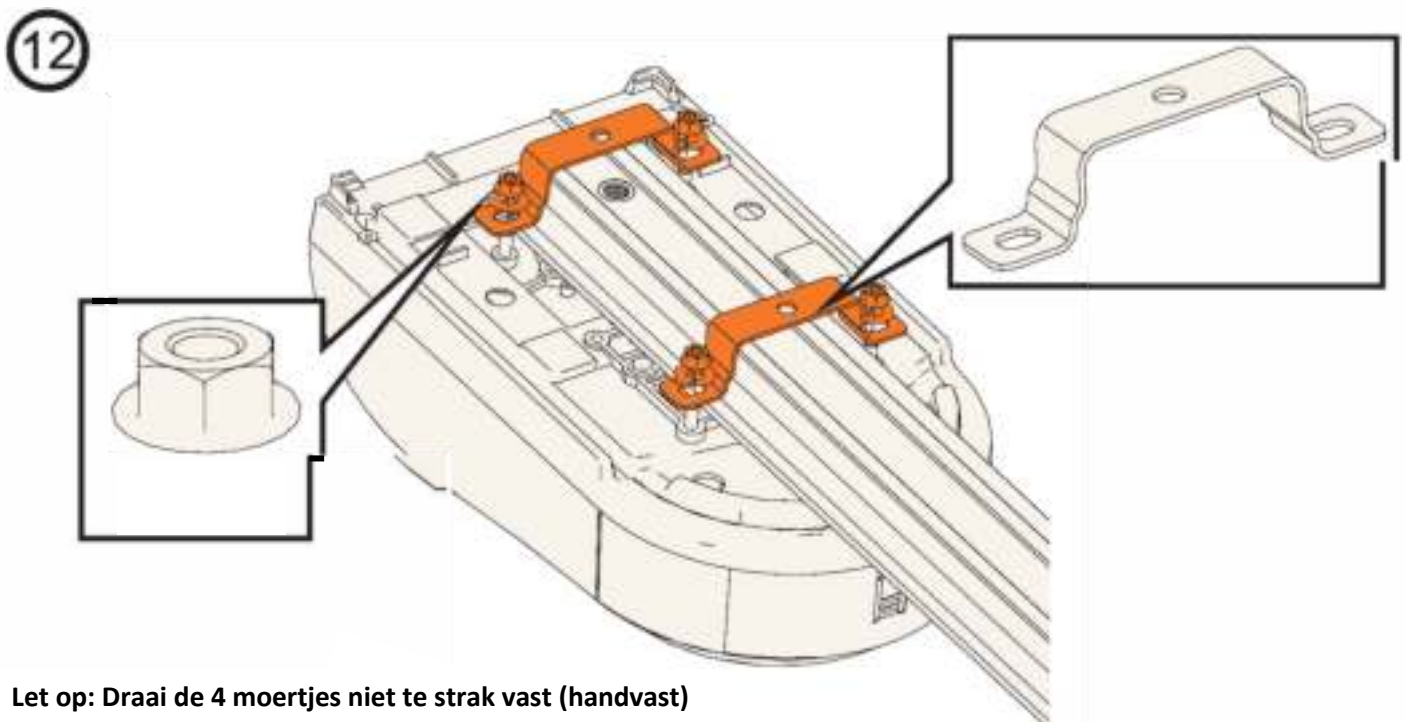
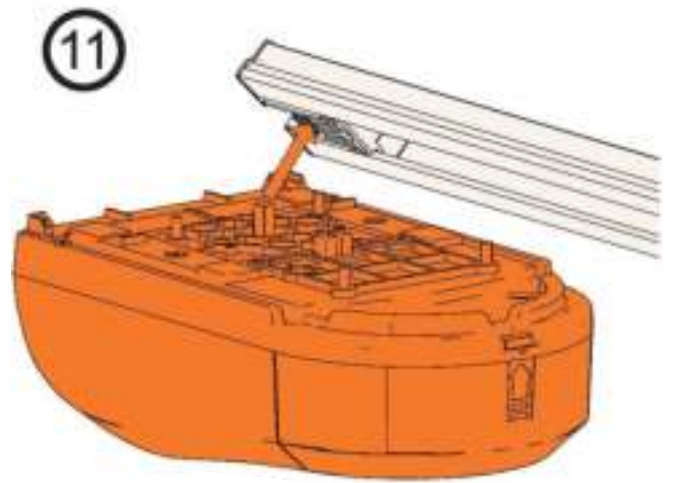
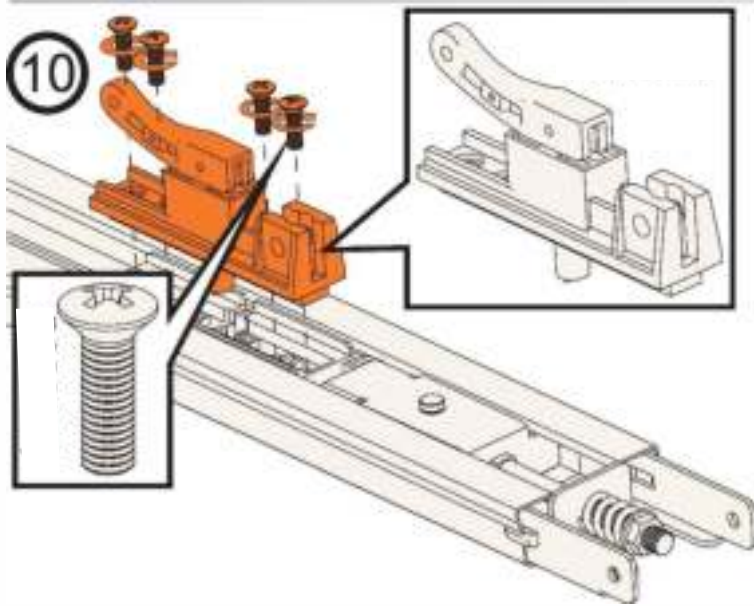




Verbind de drie delen rails aan elkaar door middel van de 2 hulzen.

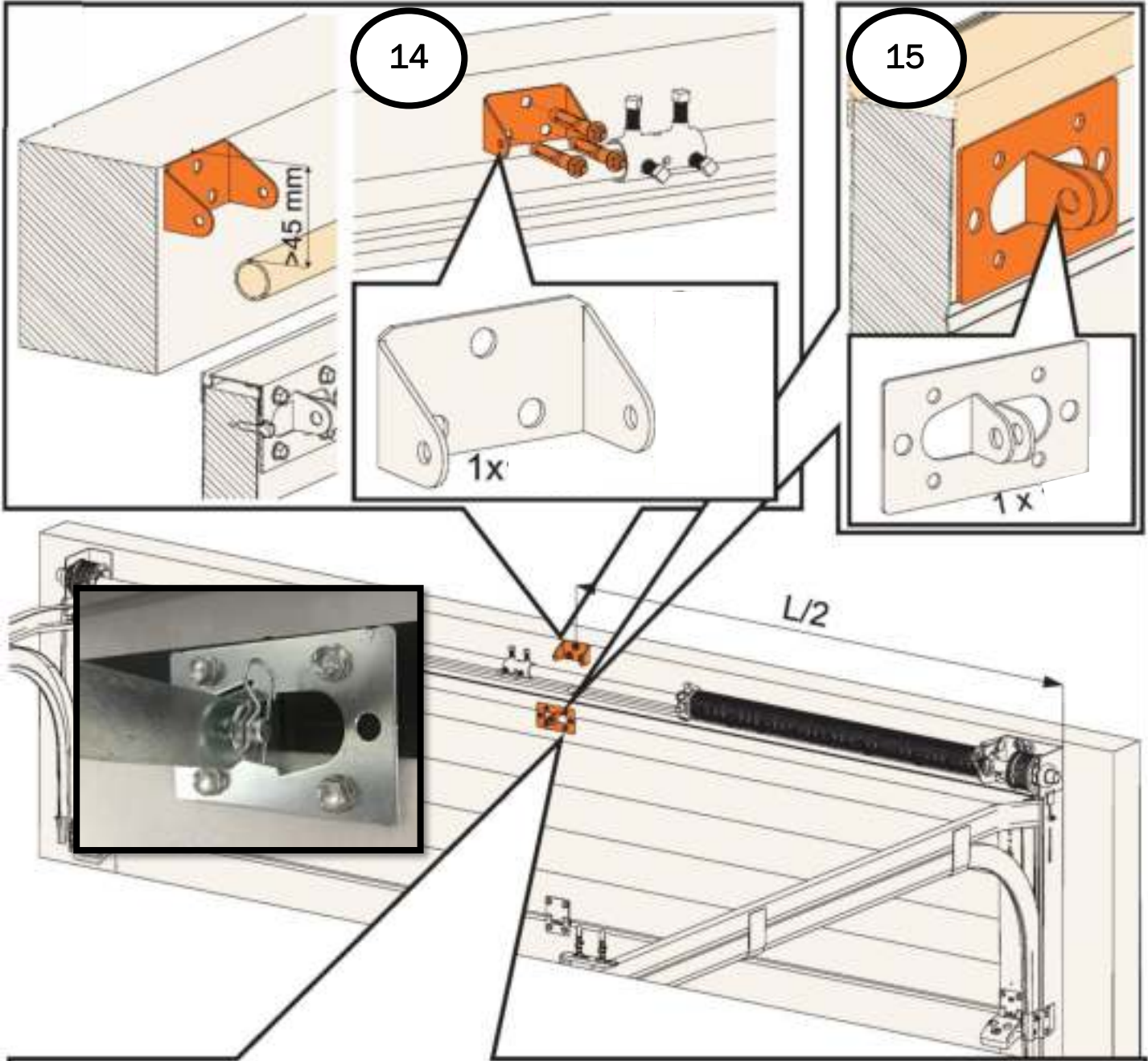




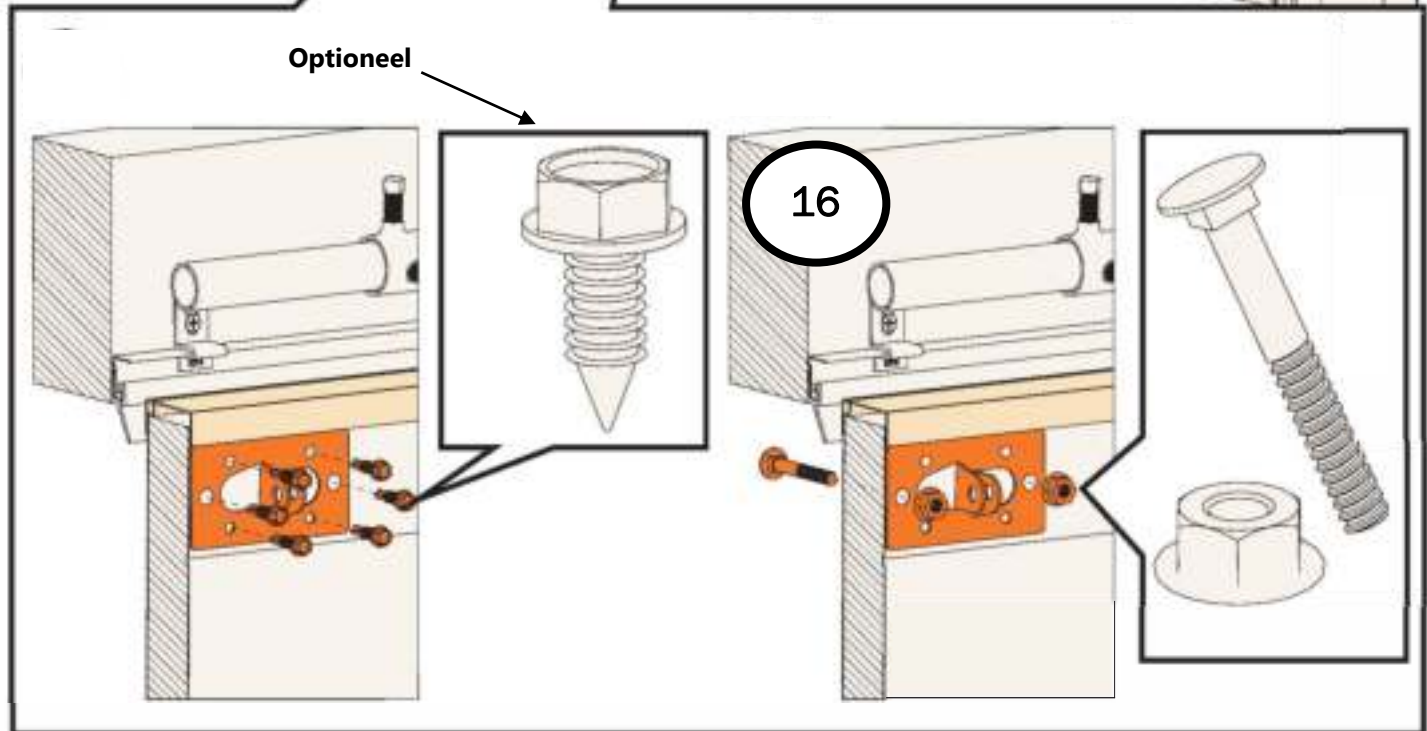


Let op: Draai de 4 moertjes niet te strak vast (handvast)

13



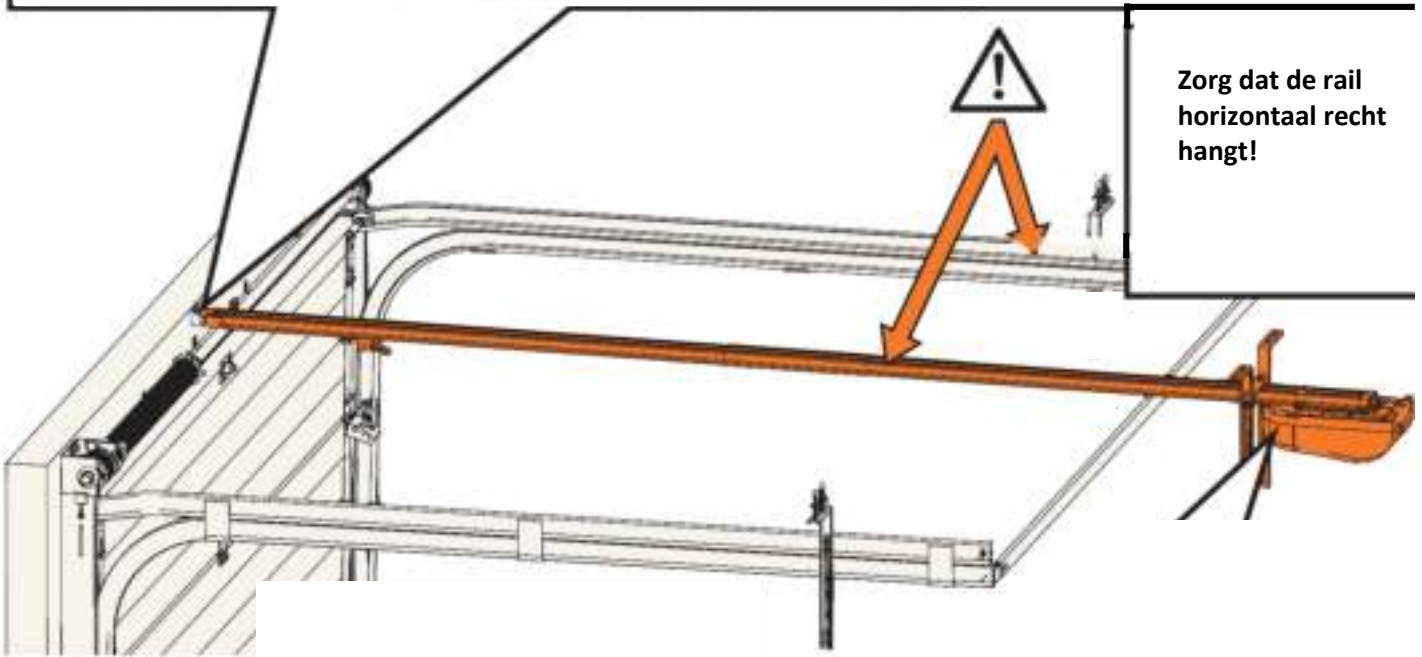
Optioneel



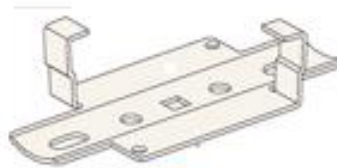
17



Zorg dat de rail
horizontaal recht
hangt!

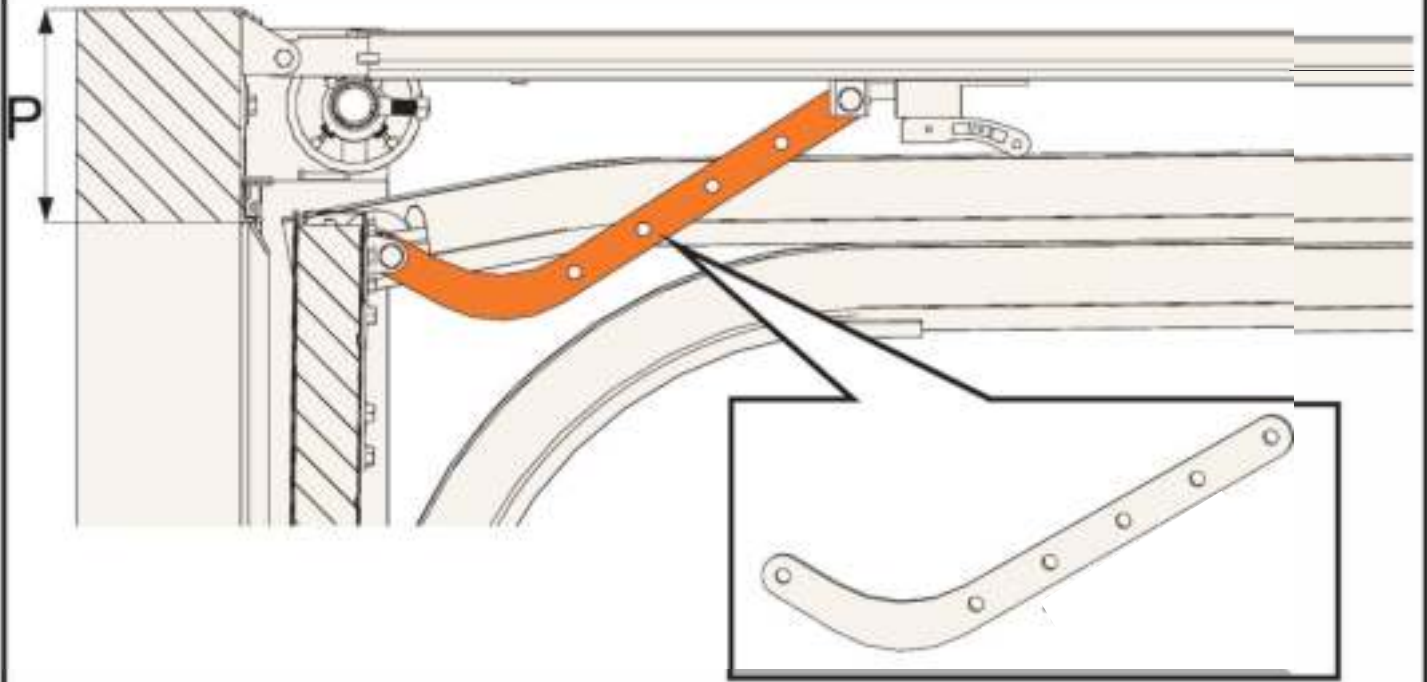


18



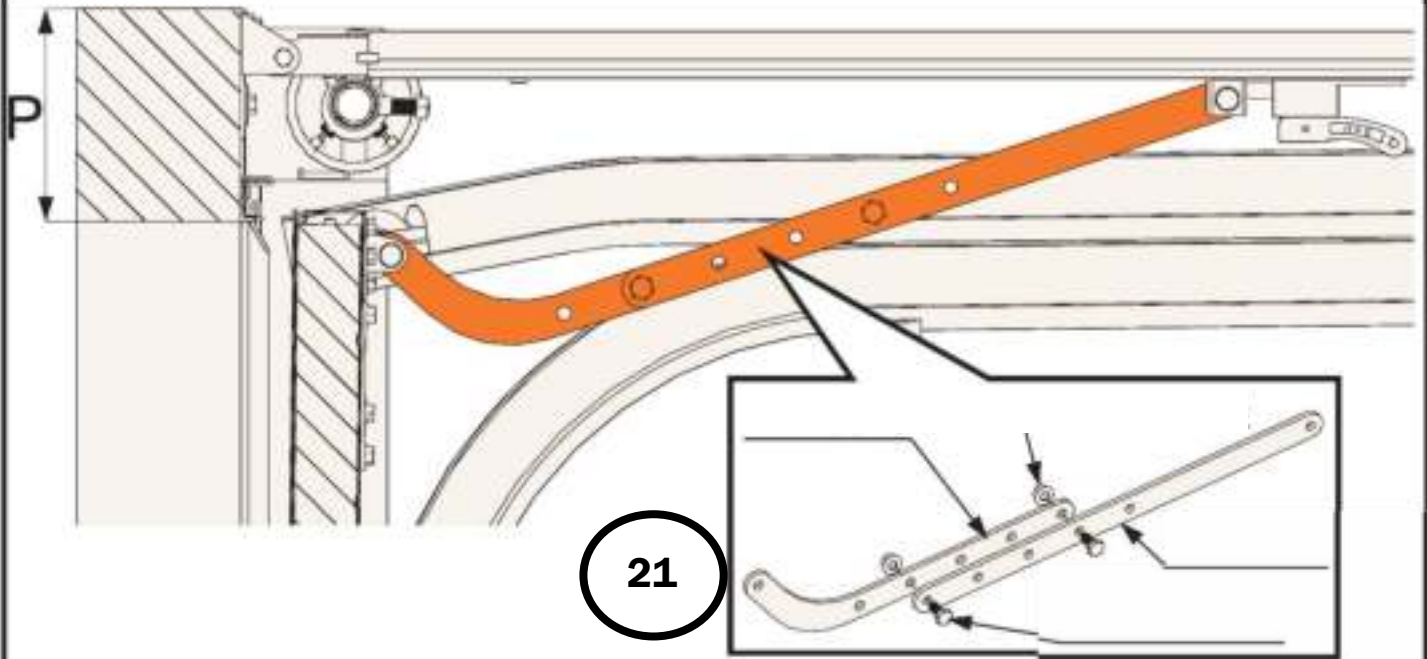
19

$P < 250 \text{ mm}$

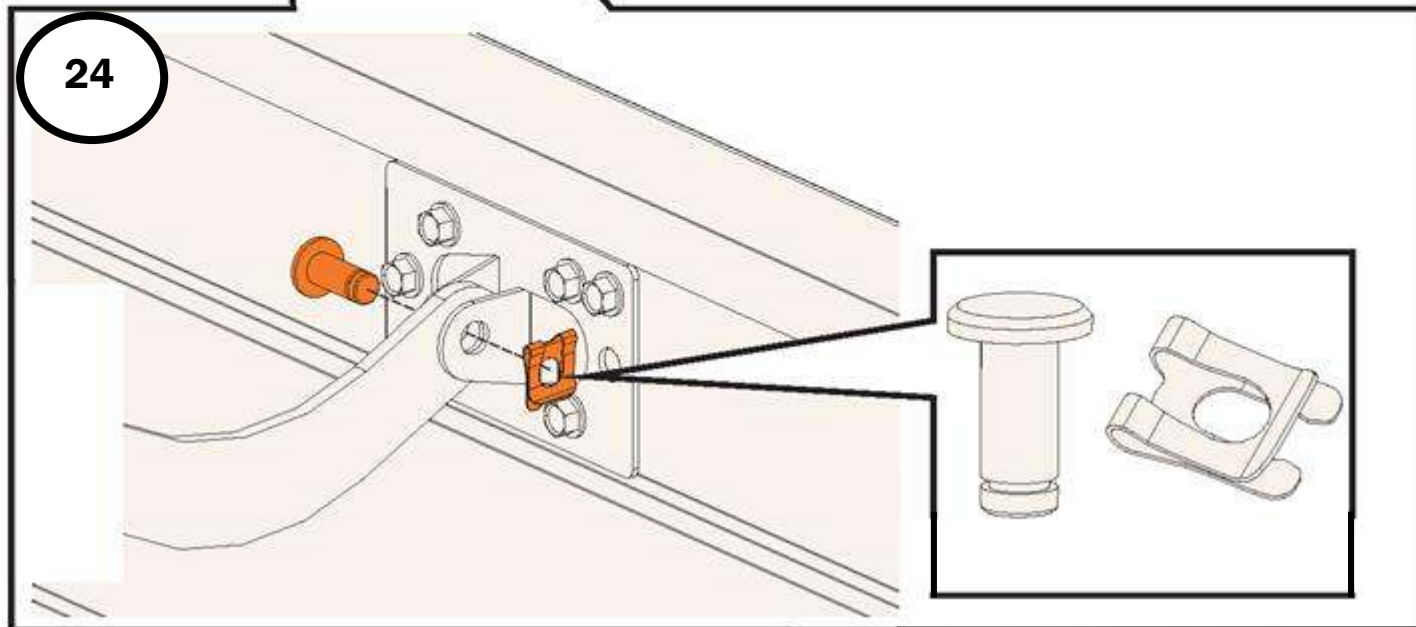
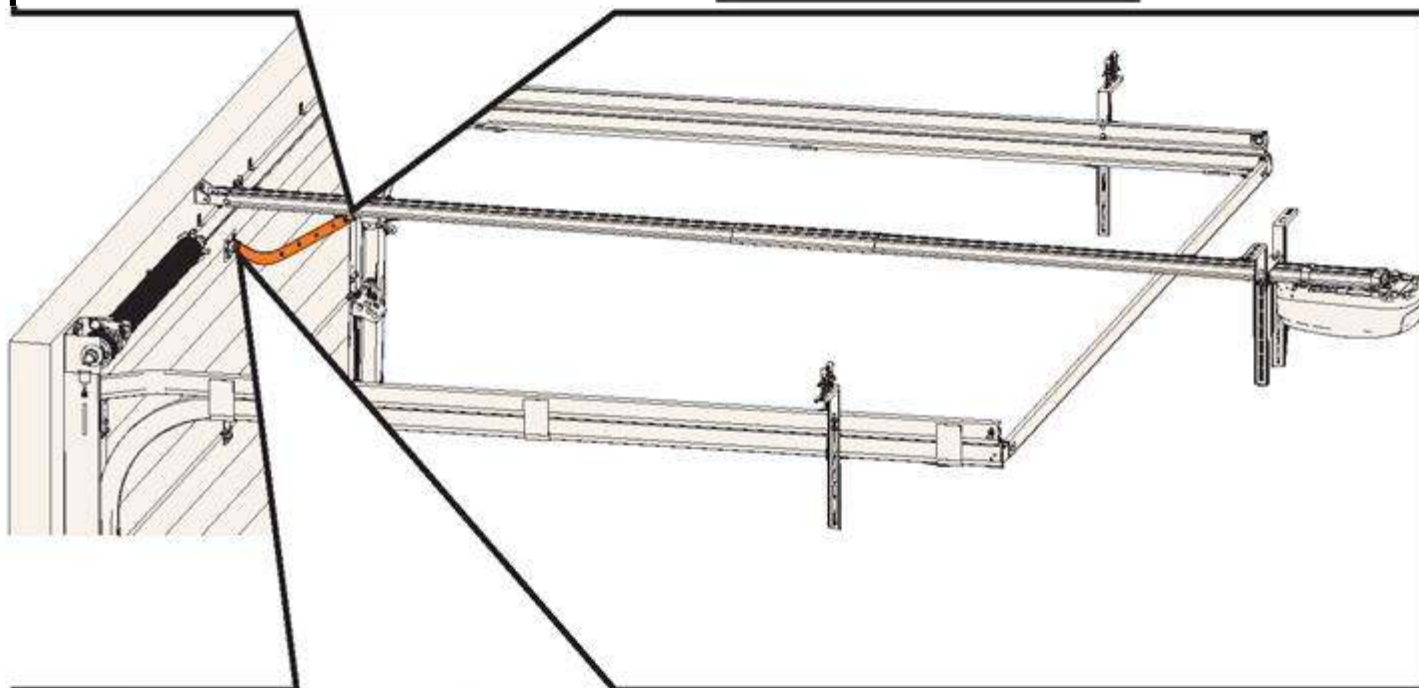
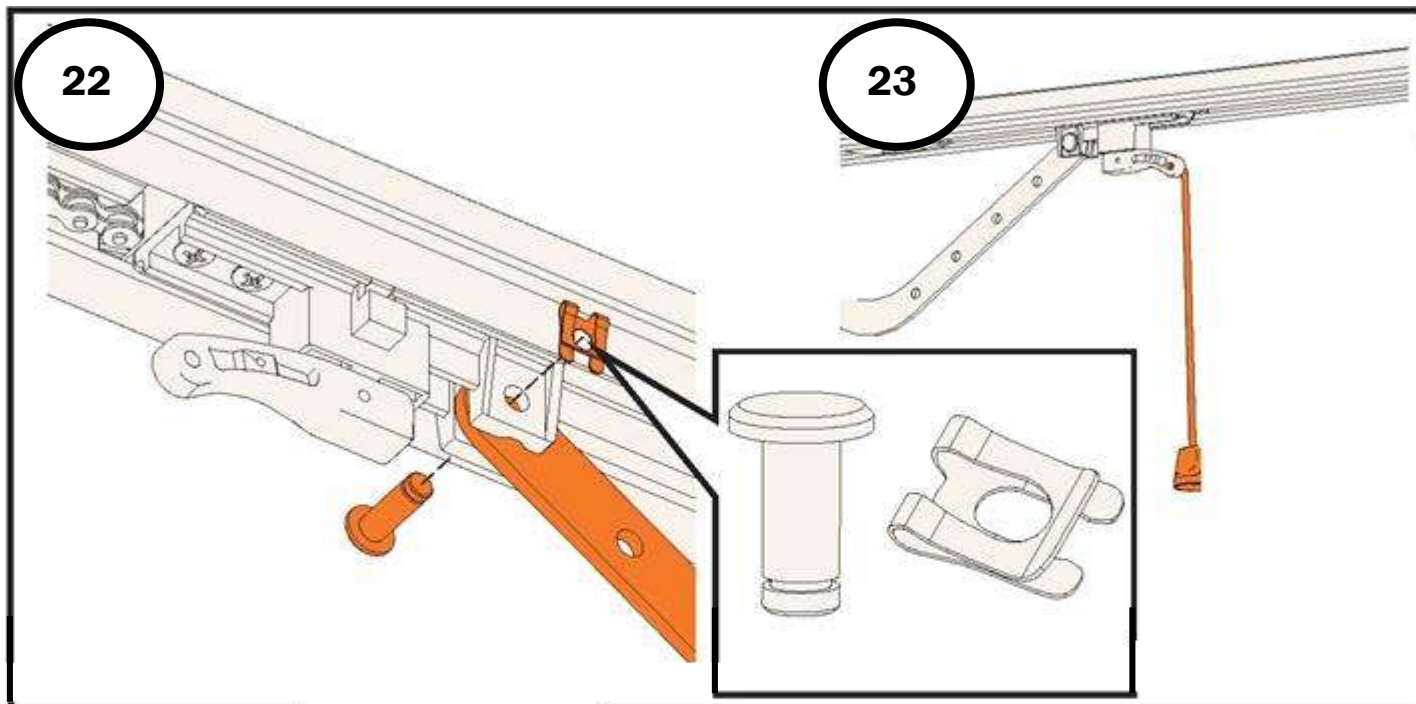


20

$P > 250 \text{ mm}$



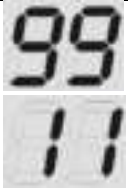

21

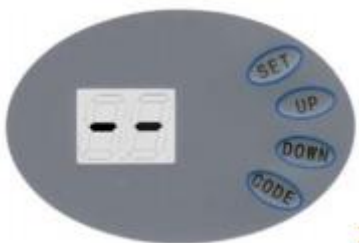


Attentie bij gebruik

- ! Als u de opener voor het eerst gaat gebruiken, raden we u aan eerst een test uit te voeren om te kijken of het systeem goed beweegt. (test door: ontgrendel de trolley, maak de garagedeur met de hand rustig open.)
- ! Stop de stekker alleen in een 220V aansluiting en let erop dat het aarde draad met aarde is verbonden.
- ! Pas op bij het gebruik van de handzenders dat u niet onder de deur staat of eronder doorloopt. Pas bij het gebruik op met kinderen.
- ! Uw huidige vergrendeling komt te vervallen. De garagedeur wordt vergrendeld op de motor.
- ! Plaats de opener in een brandveilige, relatief vochtvrije en niet-elektro magnetische plaats.
- ! Check minstens tweemaal per jaar of de veren van deur goed zijn afgesteld en uitgebalanceerd en of de onderdelen nog in goede staat verkeren. Controleer daarnaast of de ketting nog goed gespannen staat. Smeer de actieve delen in met smeermiddel.

De garagedeuropener instellen

1	Plaats de stekker in het stopcontact. Het licht gaat aan en op hetzelfde moment verschijnt er op het LED scherm de nummers 99 tot 11. Nu staat de opener in stand-by stand.	
2	Tot slot verschijnt er "--"	
3	Maak de deur met de hand open, totdat de trolley in de shuttle klikt. Zorg dat de deur dicht is als u begint met inleren (zie 4).	
4	Omdat de deur gesloten moet zijn, voordat u begint met inleren, doorloopt u stap 1 en 2 uit hoofdstuk 1 (zie onderstaand). Houd dan DOWN ingedrukt tot de deur gesloten is. Doorloop dan opnieuw hoofdstuk 1.	



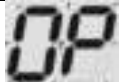





Alle instellingen regelt u met behulp van dit bedieningspaneel



Bedieningsknop voor openen en sluiten van de garagedeur

**Er zitten meerdere knoppen op, zodat er meerdere systemen op 1 handzender te bedienen zijn.*

1 Open en dicht positie instellen		
1	Houd SET ingedrukt, totdat P1 verschijnt.	
2	Druk eenmaal op SET, er verschijnt OP.	
3	Houd UP ingedrukt, totdat de deur voldoende open is.	
4	Als de deur voldoende open is, drukt u op SET om de positie te bevestigen en er verschijnt er CL.	
5	Houd DOWN ingedrukt tot de deur dicht is, druk dan op SET om dit te bevestigen. Laat de deur niet te hard tegen de grond aan sluiten.	
6	De deur opent en sluit automatisch om de kracht en gevoeligheid van de opener te bepalen.	
7	Er verschijnt "--" op het display. De instelling is bevestigd.	
Wanneer bovenstaande correct is uitgevoerd, zijn de handzenders automatisch ingeleerd.		




Wanneer de handzenders niet direct werken, kunt u de volgende vier oplossingen proberen:





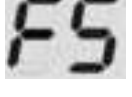
1. Meld de handzenders handmatig aan. Druk op CODE en daarna twee keer op een knop van de handzender. Su moet bij bevestiging gaan knipperen op het display.
2. De vier bevestigingsmoertjes, waarmee u de motor aan de rails heeft bevestigd losser draaien. De motor er even af en dan opnieuw erop zetten, maar de moertjes iets minder strak (handvast). De opener opnieuw inleren.
3. De opener niet op de meest maximale open positie inleren. U kunt stoppen met het indrukken van UP, zodra de garagedeur voldoende open is en niet verder door inleren tegen het einde van de rails/motor aan. Hetzelfde geldt voor de dichtpositie. Laat de garagedeur niet te hard tegen de grond lopen bij het inleren. Stop met het indrukken van DOWN op het moment dat de garagedeur voldoende dicht is en de grond gaat raken.
4. De ketting/riem is te strak afgesteld. U kunt dit afstellen middels de veer/moer voorop de rails.




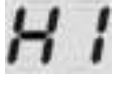
Wanneer dit niet werkt: Ook even proberen om de motor los van de rails in te leren.

Even iets fictiefs inleren, vervolgens de handzenders toevoegen en testen of de motor werkt zonder kracht te moeten leveren.

Optionele instellingen

2		Optioneel - Toevoegen van een <u>extra</u> binnenschakelaar en/of handzender
1	Druk op CODE en er verschijnt Su	
2	Druk tweemaal een knop op de handzender, Su gaat knipperen.	
3	Dan verschijnt er "- -" en de accessoire is ingesteld. Dit kunt u doen met maximaal 20 verschillende accessoires.	

3		Optioneel - Gevoeligheid obstructiebeveiliging aanpassen
1	Druk op SET en er verschijnt P1	
2	Druk één keer op UP en er verschijnt P2	
3	Druk nogmaals op SET en u krijgt de huidige gevoeligheidsinstelling. Druk op UP om de gevoeligheid te verhogen en DOWN om de kracht te verlagen. Maximaal is F9 minimaal is F1.	 
4	Druk op SET om dit te bevestigen. De standaard instelling is F5.	

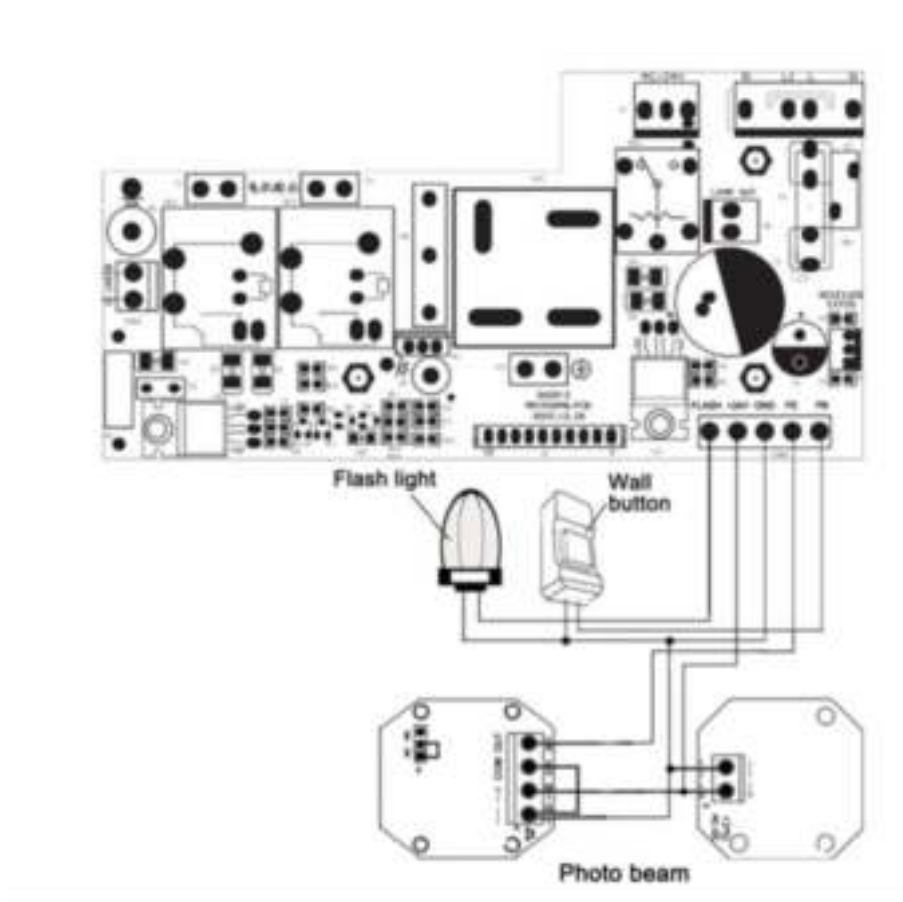
4		Optioneel - Fotocellen inschakelen
1	Druk op SET en er verschijnt P1	
2	Druk tweemaal op UP en er verschijnt P3	
3	Druk op UP en er verschijnt H1, hiermee zijn de fotocellen ingeschakeld. Druk op DOWN en er verschijnt H0, hiermee zijn de fotocellen uitgeschakeld. Druk op SET om te bevestigen.	 
4	Als u geen fotocellen heeft, zorg er dan voor dat deze ingesteld staat op H0.	

5 Optioneel - Tijd automatisch dicht		
1	Druk op SET en er verschijnt P1	P1
2	Druk driemaal op UP en er verschijnt P4	P4
3	Druk op SET om de huidige instelling te zien. Druk op UP om de tijd 1 minuut te verlengen en DOWN om deze 1 minuut te verlagen. Maximaal is b9, Minimaal is b0. Druk op SET om te bevestigen.	b0 b9
4	De standaard instelling is b0. Dit houdt in dat de functie is uitgeschakeld. De functie werkt wanneer deze zich in open positie begeeft.	b0

6 Optioneel - Deur vergrendelen		
1	Houd SET ingedrukt en er verschijnt P1	P1
2	Druk viermaal op UP en er verschijnt P5	P5
3	Druk op SET om de huidige instelling te zien. Druk op UP en er verschijnt Lc, Druk op DOWN en er verschijnt uL. Druk op SET om te bevestigen. Lc is ingeschakeld – UL is uitgeschakeld.	Lc uL
4	De functie werkt als de deur dicht is, en gaat pas weer open, zodra u op de unlock knop drukt.	



Optionele accessoires aansluiten



De back-up batterij



De fotocellen op PE en GND



De binnenschakelaar met draad of sleutelschakelaar op PB en GND

