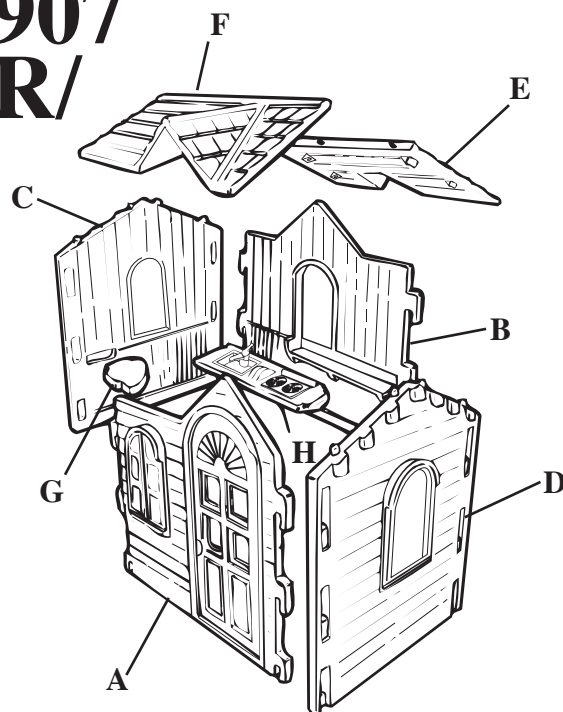
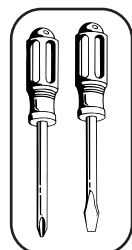


little tikes®

littletikes.com

171239/4907
4797/440R/
440S

624907490-R4-2/09



ENGLISH

COUNTRY COTTAGE

Ages 2 - 6 years
Please save sales receipt for proof of purchase.

ADULT ASSEMBLY REQUIRED.

You may need two adults due to large size of component parts.

⚠ WARNING:

- Keep these instructions for future reference.
- Prior to assembly, this package contains small parts: hardware which is a choking hazard and may contain sharp edges and sharp points. Keep away from children until assembled.
- Place this product on level ground and at least 6' (2 m) away from a fence, building, overhead branches, laundry lines or electrical wires.
- DO NOT place this product on concrete, asphalt, wood or other hard surfaces.
- When temperatures fall below 0°F/-18°C, outdoor use of this product is not recommended. In extreme cold, plastic materials lose resilience and may become brittle and crack upon impact. Store product in a warmer, protected place.
- Instruct children on proper use of this product: only after properly assembled and installed, and not in a manner other than intended.
- Adult supervision required. Do not leave child unattended.
- It is recommended that the orientation of the assembled product be such that direct sunlight is minimized on surfaces intended for standing or sitting.

ASSEMBLY HINT

When attaching walls, it may be necessary to use an adult's full body weight. As you lift up wall, insert hooks into holes on the other wall. Stand near corner where the two walls connect. Lean over wall with the connecting hooks and bounce entire weight on top edge.

As a second option, you may use a block of wood and a hammer (or rubber mallet). Place block of wood on top of the wall with hooks near the corner. Strike wood with hammer.

When attaching sink shelf (H), grasp window and pull back wall (B) toward you. Push sink shelf down to pop peg into hole under window.

DISASSEMBLY

To disassemble, reverse order of steps for assembly. Prior to disassembly, lubricate all areas where walls connect with liquid dish soap. It's helpful to place a small block of wood underneath the wall with the hooks. Lean over the wall with the corresponding holes. Bounce entire weight on top edge until unhooked. Or, you can place a second block of wood on top of the wall with the corresponding holes near the corner. Strike wood with a hammer.

MAINTENANCE:

- Check screws periodically for tightness.

CONSUMER SERVICE TOLL-FREE NUMBER:

United States:

www.littletikes.com

1-800-321-0183

Monday - Friday

The Little Tikes Company
16300 Roscoe Blvd. Suite 150
Van Nuys, CA 91406

United Kingdom:

www.littletikes.co.uk

Little Tikes

MGA Entertainment (UK) Ltd

6 Presley Way

Milton Keynes MK8 OES

Bucks,

UK

Tel: +0800 521 558

Printed in China. D.R. ©2009 The Little Tikes Company

© The Little Tikes Company, an MGA Entertainment company. LITTLE TIKES® is a trademark of Little Tikes in the U.S. and other countries. All logos, names, characters, likenesses, images, slogans, and packaging appearance are the property of Little Tikes. Please keep this address and packaging for reference since it contains important information. Contents, including specifications and colors, may vary from photos depicted on package. Instructions including. Please remove all packaging including tags, ties & tacking stitches before giving this product to a child.

LIMITED WARRANTY

The Little Tikes Company makes fun, high quality toys. We warrant to the original purchaser that this product is free of defects in materials or workmanship for one year * from the date of purchase (dated sales receipt is required for proof of purchase). At the sole election of The Little Tikes Company, the only remedies available under this warranty will be either replacement of the defective part of the product or refund the purchase price of the product. This warranty is valid only if the product has been assembled and maintained per the instructions. This warranty does not cover abuse, accident, cosmetic issues such as fading or scratches from normal wear, or any other cause not arising from defects in material and workmanship.

U.S.A. and Canada: For warranty service or replacement part information, please visit our website at www.littletikes.com, call 1-800-321-0183 or write to: Little Tikes Consumer Service 16300 Roscoe Blvd. Suite 150 Van Nuys, CA 91406 U.S.A. Some replacement parts may be available for purchase after warranty expires—contact us for details.

Outside U.S.A. and Canada: Contact place of purchase for warranty service. This warranty gives you specific legal rights, and you may also have other rights, which vary from country/state to country/state. Some countries/states do not allow the exclusion or limitation of incidental or consequential damages, so the above limitation or exclusion may not apply to you. *The warranty period is three (3) months for daycare or commercial purchases.

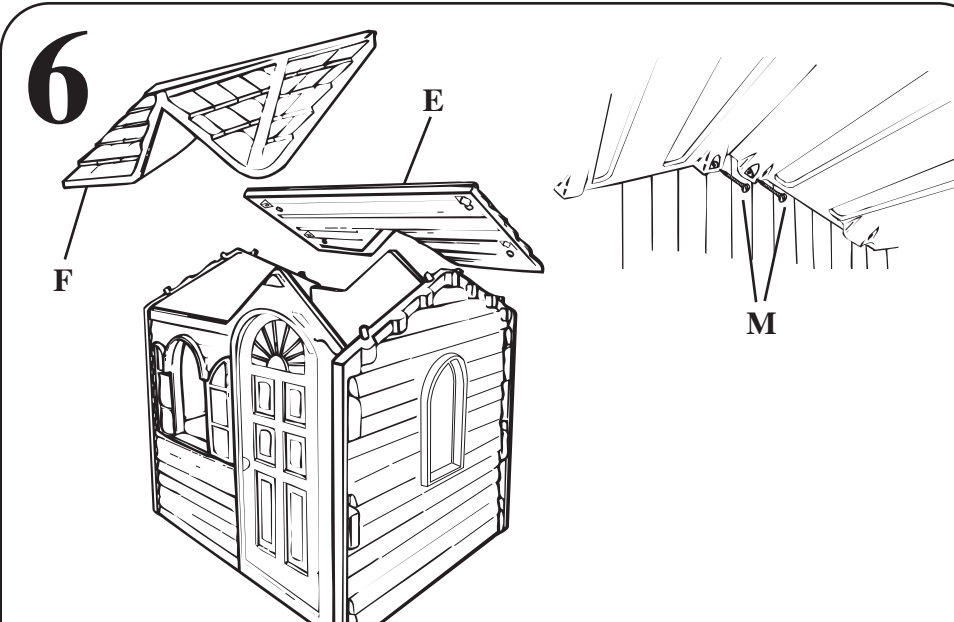
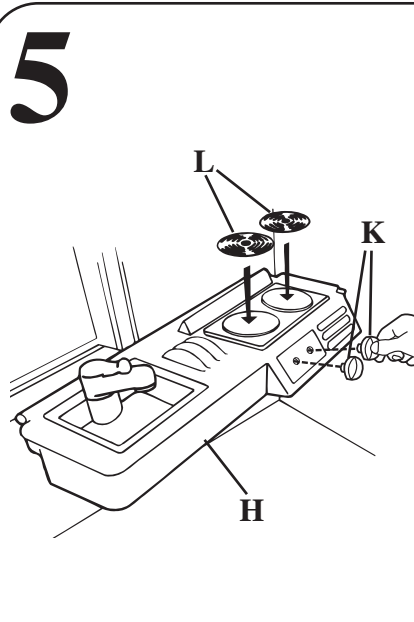
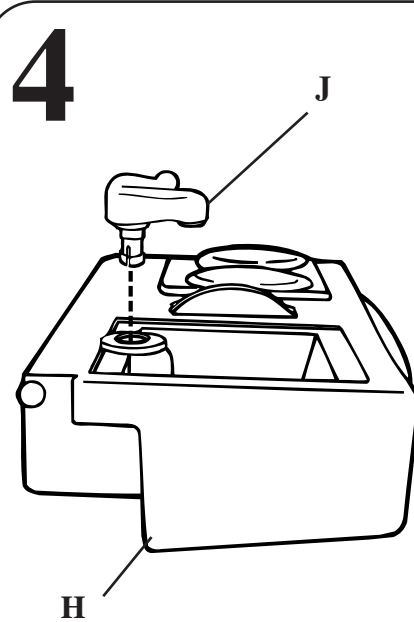
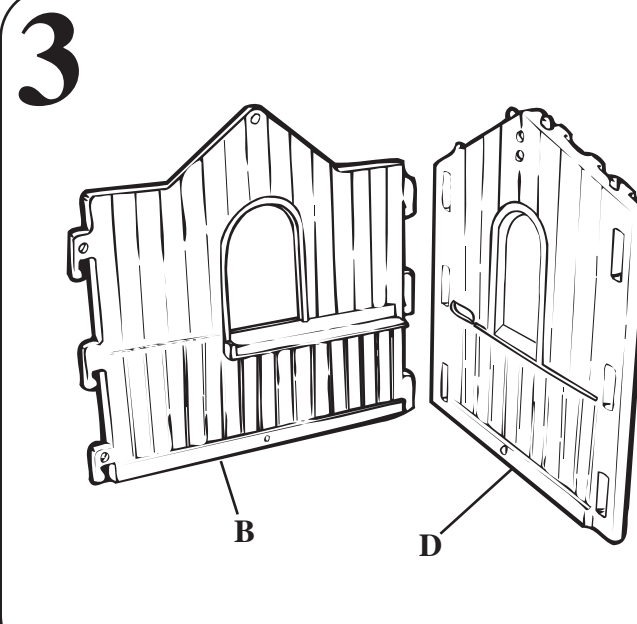
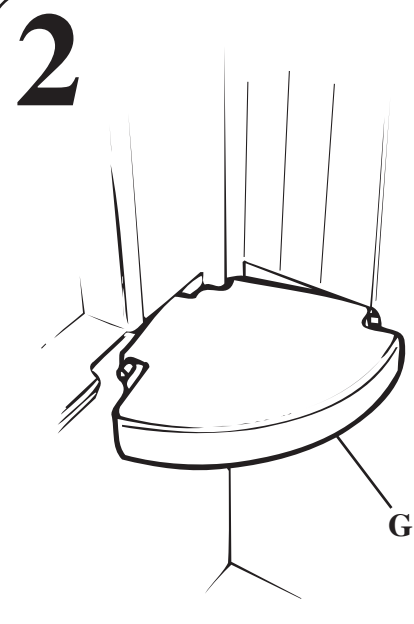
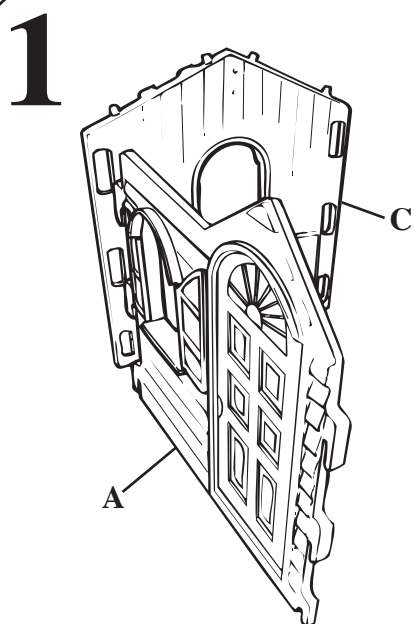
FRANÇAIS

LE COTTAGE

2 à 6 ans

Prière de conserver le reçu comme preuve d'achat.

LE MONTAGE DEVRA ÊTRE EFFECTUÉ PAR UN ADULTE.



Certaines pièces en raison de leurs grandes tailles devront être montées par deux adultes.

⚠ ATTENTION :

- Conserver ces instructions à titre de référence.
- Avant l'assemblage du produit, ce paquet contient des petites pièces de matériel qui peuvent présenter un risque d'étouffement, et des bords et des arrondis tranchants. Tenir hors de portée des enfants avant l'assemblage complet.
- Placer ce produit en terrain plat et à plus de 2 m de toute clôture, corde à linge, immeuble, branche basse ou fil métallique.
- Ne mettez pas ce produit sur du ciment, de l'asphalte, de la terre tassée ou toute autre surface dure.
- Il est recommandé de ne pas utiliser le produit à l'extérieur à des températures inférieures à -18°C. Par temps extrêmement froid, le plastique perd de sa souplesse et peut devenir fragile et cassant. Mettre le produit à l'abri dans un endroit tempéré.
- Apprendre aux enfants l'utilisation du jouet une fois celui-ci bien monté et installé ; et jamais d'une autre manière que celle proposée.
- Ne pas laisser l'enfant sans surveillance dans la balançoire. La surveillance d'un adulte est exigée.
- Nous vous recommandons d'orienter le produit assemblé de manière à minimiser l'exposition au soleil des surfaces concaves pour se tenir debout ou s'asseoir.

SUGGESTIONS DE MONTAGE :

Lorsque l'on fixe les murs, la force d'un adulte pourra être nécessaire en raison du poids et de la taille des pièces. Pour placer les crochets d'un mur dans les trous du mur correspondant, il est recommandé de se tenir dans l'angle des deux murs. Se pencher sur la paroi qui comporte les crochets et appuyer jusqu'à emboîtement.

Il est aussi possible d'utiliser un bloc de bois et un marteau ou un maillet en caoutchouc. Positionner le bloc de bois dans

l'angle de la paroi comportant les crochets et frapper avec le marteau jusqu'à emboîtement.

Pour placer l'évier, saisir la fenêtre et tirer le mur arrière (B) vers vous. Pousser l'évier (H) vers le bas pour positionner la cheville dans le trou sous la fenêtre.

DEMONTAGE

Pour démonter, appliquer les instructions en sens inverse. Avant de démonter, lubrifier les parties où les murs s'emboîtent avec du liquide vaisselle. Il est conseillé de placer un petit bloc de bois sous les murs comportant des crochets. Se pencher sur le mur comportant des trous et appuyer de tout son poids jusqu'à ce que les crochets se détachent. Vous pouvez également placer un second bloc de bois sur le haut de la paroi comportant les trous et frapper avec un marteau.

ENTRETIEN

- Vérifier le serrage des vis régulièrement.

SERVICE CONSOMMATEURS

www.littletikes.fr

Little Tikes

MGA Entertainment

20 rue Saarinen, BP 50212

Immeuble Essen,

94518 Rungis Cedex

Imprimé en Chine.

© The Little Tikes Company, et MGA Entertainment company. LITTLE TIKES® est une marque de commerce de Little Tikes aux États-Unis et dans d'autres pays. Tous les logos, noms, caractères, similitudes, images, slogans et apparence d'emballage sont la propriété de Little Tikes. Merci de conserver cette adresse et cet emballage car ils contiennent des informations importantes. Merci d'enlever l'emballage, y compris les étiquettes, liens et fils cousus, avant de donner ce jouet à un enfant. Le contenu, y compris les spécifications et les couleurs, peut varier des illustrations de l'emballage. Instructions incluses.

GARANTEE

The Little Tikes Company fabrique des jouets amusants de qualité exceptionnelle. Nous garantissons à l'acheteur d'origine que ce produit est exempt de vices de matériau ou de fabrication pendant une année* à compter de sa date d'achat (le reçu d'achat daté est exigé comme preuve d'achat). Au titre de la présente garantie, la seule responsabilité de The Little Tikes Company et le seul recours se limitent au remplacement des pièces défectueuses du produit ou au remboursement du prix d'achat du produit. La présente garantie est valable uniquement si le produit a été assemblé et entretenu conformément aux instructions fournies. La présente garantie ne couvre ni les dommages résultant d'une utilisation abusive ou d'un accident, ni l'apparence esthétique telle les décolorations ou les rayures dues à l'usure normale ou à toute autre cause ne relevant pas de vices de matériau ou de fabrication.

États-Unis et Canada : Pour obtenir des informations sur le service de garantie ou de remplacement des pièces veuillez visiter notre site Web : www.littletikes.com, appeler le 1-800-321-0183 ou écrire à : Service à la clientèle Little Tikes 16300 Roscoe Blvd. Suite 150 Van Nuys, CA 91406 U.S.A. Certaines pièces de rechange peuvent être achetées après l'expiration de la garantie. Prière de nous contacter pour obtenir plus de détails.

A l'extérieur des États-Unis et du Canada : Veuillez contacter le magasin où le produit a été acheté pour vous informer sur le service de garantie. La présente garantie vous offre des droits spécifiques reconnus par la loi, mais il se peut que vous ayez d'autres droits qui varient de pays / province à pays / province. Certains pays ou certaines provinces n'autorisent pas l'exclusion ou la limitation pour les dommages consécutifs ou fortuits, par conséquent la limitation ou l'exclusion qui précède peut ne pas s'appliquer à votre cas. *La période de garantie est de trois (3) mois pour les services de garderie et les acheteurs commerciaux.

⚠ ADVERTENCIA:

- Guarde estas instrucciones para referencia futura.
- Antes de ensamblar los componentes, recuerde que el paquete contiene piezas pequeñas con las que los niños podrían atragantarse. Asimismo, posee bordes afilados y puntas aguzadas. Hasta no terminar de ensamblar todas las piezas, mantenga alejados a los niños.
- Coloque este juguete en una superficie plana por lo menos a 2 m de distancia de cercas, edificios, ramas de árboles o alambres.
- NO coloque este juguete sobre concreto, asfalto, tierra firme u otras superficies duras.
- No se recomienda el uso de este producto al aire libre, cuando la temperatura baje a -18°C. En el frío extremo los materiales plásticos pierden elasticidad, se vuelven frágiles y se rompen con el impacto. Guarde este producto en un sitio cálido y protegido.
- Enséñeles a los niños el uso correcto de este juguete solamente después de armado e instalado correctamente y no en ninguna otra forma que la designada.
- Se requiere la vigilancia de adultos. No deje destendido al niño.
- Se recomienda que el producto armado esté orientado de tal forma que se minimice la luz directa del sol en superficies ideadas para ponerse de pie o sentarse.

SUGERENCIAS PARA EL ARMADO

Cuando junte las paredes, puede ser necesario utilizar todo el peso de la persona. Cuando levante las paredes, coloque los ganchos en los agujeros de la otra pared. Coloque cerca de la esquina donde se conectan las dos paredes. Apóyese sobre la pared que tiene los ganchos para la conexión y descargue todo su peso en el borde superior.

Como segunda opción, puede utilizarse un trozo de madera y un martillo (o una maza). Coloque el trozo de madera en la parte superior de la pared con los ganchos cerca de la esquina. Golpee la madera con el martillo.

ESPAÑOL

CABAÑA DE CAMPO

Edad 2 - 6 años

Por favor guarde el recibo de venta como prueba de compra.

ES NECESARIO QUE LA ENSAMBLE UN ADULTO.

Puede llegar a necesitarse la ayuda de un segundo adulto, debido al gran tamaño de las piezas.

Quando colocoze la mesa del lavabo (H), sujete la ventana y tire de la pared (B) hacia usted. Empuje la mesa del lavabo hacia abajo para colocar la espiga dentro del orificio bajo la ventana.

DESARMADO

Para desarmar, invierta el orden de los pasos seguidos durante el armado.

Antes de desarmar la cabina, lubrique con detergente l'quido para vajillas, todas las áreas donde se conectan las paredes. Es muy útil colocar un pequeño trozo de madera debajo de la pared con los ganchos. Apóyese sobre la pared con los agujeros. Descargue todo el peso de su cuerpo en el borde superior hasta lograr el desenganche. También se puede colocar un segundo trozo de madera en la parte superior de la pared con los agujeros cerca de la esquina. Golpee la madera con un martillo.

MANTENIMIENTO

- Inspeccione los tornillos periódicamente para comprobar que estén apretados.

SERVICIO AL CLIENTE

www.littletik.es.com

Spain:

MGAe Little Tikes Iberia, S.L.

Avda. Burgos, 114. - 1ª Planta.

Edificio Cetil.

28050 Madrid.

Tel : +34 902 212152

Fax : +34 902 212153

Mexico:

MGAE de Mexico, S. de R.L. de C.V.

Insurgentes Sur 1898

Piso 15

Col. Florida, C.P.01030

México, D.F.

Tel: 01-800-52-27289

Impreso en China.

© The Little Tikes Company, una compañía de MGA Entertainment. LITTLE TIKES® es una marca registrada de Little Tikes en EE.UU. y otros países. Todos los logotipos, nombres, personajes, representaciones, imágenes, eslógans y apariencia del embalaje son propiedad de Little Tikes. Conserve esta dirección y embalaje para referencia ya que contiene información importante. El contenido, incluyendo especificaciones y colores, puede ser diferente a las fotos que se muestran en el paquete. Instrucciones incluidas. Antes de darle este producto al niño quiele todo el embalaje, incluyendo etiquetas, amarras y costuras.

GARANTIA

La compañía Little Tikes fabrica juguetes divertidos de alta calidad. Le garantizamos al comprador original que este producto está libre de defectos de material o mano de obra por un año * a partir de la fecha de compra (se requiere el recibo de compra fechado como prueba). A exclusiva elección de la compañía Little Tikes, el único remedio disponible bajo esta garantía será el reemplazo de la parte defectuosa del producto o el reembolso del precio de compra de dicho producto. Esta garantía es válida solamente si el producto ha sido montado y mantenido según las instrucciones. Esta garantía no cubre abusos, accidentes, aspectos cosméticos tales como el descoloramiento o las rayas como consecuencia de un uso normal, ni ningún otro problema que no surja de defectos de material o mano de obra.

Fuera de EE.UU. y Canadá: Póngase en contacto con el lugar de compra para el servicio de garantía. Esta garantía le otorga derechos legales específicos y es posible también que tenga otros derechos que varían según el país/estado. Algunos países/estados no permiten la exclusión o limitación de daños concomitantes o consecuentes, por lo cual la limitación o exclusión mencionada puede no aplicarse a usted. *El período de garantía es de tres (3) meses para guarderías o compradores comerciales.

DEUTSCH

LANDHAÜS

Alter 2-6 Jahre

Bitte den Kassenzettel als Beleg aufbewahren.

BEIM ZUSAMMENBAU IST DIE HILFE ERWACHSENER ERFORDERLICH. Wegen der Größe der Teile werden eventuell zwei Erwachsene gebraucht.

⚠️ WARNUNG:

- Diese Anleitungen zur späteren Einsicht aufbewahren!
- Vor der Montage enthält diese Packung Kleinteile: Metallteile, die eine Erststckungsgefahr darstellen und scharfe Kanten und Spitzen haben. Vor dem Zusammenbau von Kindern fernhalten.
- Dieses Gerät auf ebenen Boden und mindestens 2 m von Zaun, Gebäuden, überhängenden Zweigen, Wäscheleinen und Drähten entfernt aufstellen.
- Dieses Gerät nicht auf Zement, Asphalt, feste Erde oder andere harte Oberflächen stellen.
- Nicht für den Gebrauch im Freien geeignet, wenn die Temperatur unter -18°C sinkt. In extremer Kälte verlieren die Plastikteile ihre Geschmeidigkeit, können spröde werden und bei Berührung brechen. Das Gerät an einem warmen, geschützten Platz lagern.
- Die Kinder in dem für das Gerät bestimmten Gebrauch unterweisen, aber erst nachdem es ordnungsgemäß installiert ist.
- Überwachung durch Erwachsene notwendig. Kind nicht unbeaufsichtigt lassen.
- Es wird empfohlen, das fertige Produkt so auszurichten, dass möglichst wenig direkte Sonneneinstrahlung auf die Sitz- und Stehfächen erfolgt.

HINWEIS ZUM ZUSAMMENBAU

Zum Anbauen der Wände kann es nötig werden, das volle Gewicht eines Erwachsenen einzusetzen. Wand anheben und Haken in die Löcher der anderen Wand einschieben. Nahe der Ecke stehen, wo die beiden Wände zusammenstoßen. Ein Erwachsener beugt sich über die Wand mit den Anschlußhaken und drückt mit dem gesamten Gewicht auf die obere Kante.

Eine andere Möglichkeit besteht darin, einen Holzklotz und einen Hammer (oder Gummihammer) zu benutzen. Holzklotz in der Nähe der Ecke auf die Wand mit den Haken legen. Mit dem Hammer auf den Holzklotz klopfen.

Zum Einsetzen des Waschbeckenregals (H) wird das Fenster gegriffen und die Wand (B) zurückgezogen. Waschbeckenregal

hinunterschieben, bis der Stift im Loch unter dem Fenster einrastet.

DEMONTAGE

Um das Haus auseinanderzunehmen, werden dieselben Schritte in umgekehrter Reihenfolge durchgeführt.

Vor dem Auseinandernehmen sollten alle Bereiche, an denen die Wände zusammenstoßen, mit flüssigem Geschirrspülmittel angefeuchtet werden. Die Arbeit läßt sich erleichtern, indem ein kleiner Holzklotz unter die Wand mit den Haken gelegt wird. Ein Erwachsener beugt sich über die Wand mit den entsprechenden Löchern und drückt mit dem gesamten Gewicht auf die Oberkante, bis die Haken ausrasten. Oder einen zweiten Holzklotz in der Nähe der Ecke auf die Wand mit den Löchern legen. Dann mit dem Hammer auf den Holzklotz klopfen.

WARTUNG

- Schrauben regelmäßig auf festen Sitz überprüfen.

KUNDENSERVICE:

www.littletik.es.com

MGA Entertainment GmbH

Röntgenstraße 3,

64291 Darmstadt

Germany

Tel: +49 (0) 6151 36096-99

© The Little Tikes Company, ein Unternehmen von MGA Entertainment. LITTLE TIKES® ist ein Markenzeichen von Little Tikes in den USA und anderen Ländern. Alle Logos, Namen, Gestalten, Abbilder, Images, Slogans und Verpackungsdesigns sind das Eigentum von Little Tikes. Diese Verpackung bitte für mögliche Rückfragen aufbewahren. Sie enthält wichtige Informationen. Bitte entnehmen Sie die Verpackung sowie jegliche Anhänger, Befestigungen und Fäden, bevor das Produkt in die Hände eines Kindes gelangt. Abweichungen des Inhalts in Farbe und Gestaltung gegenüber den Abbildungen auf der Verpackung vorzuzhalten. Anleitung enthalten.

GARANTIE

The Little Tikes Company stellt lustige, hochwertige Spielsachen her. Wir gewähren dem Erstkäufer vom Zeitpunkt des Erwerbs eine auf ein Jahr * befristete Garantie hinsichtlich Materialien und Verarbeitung (Kaufbeleg mit Datum ist erforderlich). Garantieleistungen erfolgen einzig nach dem Ermessen von The Little Tikes Company und beschränken sich auf den Ersatz des fehlerhaften Teils oder die Rückerstattung des Kaufpreises des Produktes. Garantianspruch besteht nur, wenn das Produkt den Anweisungen entsprechend zusammengenbaut und gewartet wurde. Die Garantie erstreckt sich nicht auf Mißbrauch, Unfall, Schönheitsfehler wie Verblasen oder Kratzer durch normale Abnutzung oder alle anderen Ursachen, die sich nicht aus Material- oder Verarbeitungsfehlern ergeben.

Außerhalb der USA und Kanadas: Kontaktieren Sie bei Garantiansprüchen die Verkaufsstelle. Diese Garantie gibt Ihnen spezifische gesetzliche Rechte. Sie mögen noch weitere Rechte haben, die von Land/Staat zu Land/Staat unterschiedlich sind. Einige Länder/Staaten gestatten nicht den Ausschluss von beiläufig entstandenen oder Folgeschäden, so dass die obigen Einschränkungen auf Sie möglicherweise nicht zutreffen. *Die Garantiefrist beträgt drei (3) Monate für Kindertagesstätten oder kommerzielle Käufer.

ITALIANO

VILLA

Da 2 a 6 anni

Conservate lo scontrino: è la vostra prova d’acquisto.

A CAUSA DELLE GRANDI DIMENSIONI DI ALCUNI COMPONENTI, L’ASSEMBLAGGIO PUÒ RICHIEDERE LA PRESENZA DI DUE ADULTI.

⚠️ ATTENZIONE:

- Conservare queste istruzioni per futura consultazione.
- Prima dell’assemblaggio questa confezione contiene parti di piccole dimensioni, dispositivi di fissaggio che presentano il pericolo di soffocamento e con bordi e punti possibilmente affilati. Mantenere il tavolo lontano dai bambini fino al completamento dell’assemblaggio.
- Appoggiate la struttura su un terreno piano e almeno 2 metri da recinzioni, costruzioni, rami spioventi o fili elettrici.
- Non collocae questa struttura su superficie in cemento, asfalto o alti materiali troppo duri.
- Quando la temperatura esterna scende al di sotto dei -18°C, si sconsiglia l’uso della struttura. In caso di freddo intenso, i materiali plastici perdono elasticità, possono diventare fragili e rompersi in seguito a un urto. Riponete la struttura in un luogo caldo e riparato.
- La struttura deve essere usata in modo proprio e solo dopo essere stata assemblata correttamente.
- Per evitare infortuni gravi, non spingere il bimbo o lasciare che questi dondoli più in alto dei ganci di attacco.
- Si raccomanda che il prodotto assemblato sia assemblato in modo da minimizzare la luce solare diretta sulle superfici destinate come base per lo stare in piedi o seduti.

CONSIGLIO PER L’ASSEMBLAGGIO

Quando dovete collegare le pareti, può essere molto utile spingere con il peso del proprio corpo. Dopo avere inserito i ganci nei fori, appoggiatevi con tutto il peso sul muro con i ganci, vicino alla connessione.

Oppure potete usare un blocco di legno e un martello (o un mazzuolo di gomma). Appoggiate il blocco di legno in cima al muro provvisto di ganci e battete con il martello.

Quando attaccate il piano con il lavello (H), afferrate le imposte e tirate il muro indietro, verso di voi. Spingete verso il basso il piano con lavandino fino a che il piolo non scatta al suo posto sotto alla finestra.

SMONTAGGIO

Per smontare la struttura, seguite al contrario le fasi descritte. Prima di iniziare, lubrificate tutte le giunture con un po’ di detersivo liquido per stoviglie. E’ molto utile sistemare un blocco di legno sotto al muro provvisto di ganci. Appoggiatevi con tutto il peso alla parete senza ganci fino a che le due pareti non si staccano. Oppure potete appoggiare un secondo blocco di legno alle parete senza ganci e battervi sopra con il martello.

MANUTENZIONE

- Controllate periodicamente la solidità della struttura.

SERVIZIO CLIENTI
www.littletik.es.com

Little Tikes Italia

Selegiochi SRL

Via Leonardo da Vinci 19

20080 Casarile (Mi)

Italy

Tel: +39 800 823 055

© The Little Tikes Company, una società di MGA Entertainment. LITTLE TIKES® è un marchio di fabbrica di Little Tikes negli USA e altri Paesi. Tutti i logo, i nomi, i caratteri, le rassomiglianze, le immagini, gli slogan e i tipi di confezionamento sono proprietà di Little Tikes. Conservate questo indirizzo e la confezione per riferimento futuro poiché contengono informazioni importanti. Il contenuto, comprese le specifiche e i colori, possono variare rispetto alle foto sulla confezione. Istruzioni incluse. Si prega di rimuovere tutti i materiali di imballaggio, incluse le etichette, i legacci e le graffette, prima di dare questo prodotto a un bambino.

GARANZIA

La Little Tikes Company fabbrica giocattoli divertenti e di ottima qualità. Garantiamo all’acquirente originale l’assenza di difetti di materiale o di manodopera del prodotto per il periodo di un anno * dalla data di acquisto (la prova d’acquisto è costituita dalla ricevuta d’acquisto data). A sola discrezione della Little Tikes Company, gli unici rimedi disponibili secondo questa garanzia saranno la sostituzione della parte difettosa del prodotto o il rimborso del prezzo d’acquisto del prodotto medesimo. Questa garanzia è valida solo se il prodotto è stato assemblato e mantenuto secondo le istruzioni. In questa garanzia non rientrano abusi, incidenti, questioni cosmetiche come sbiadimento o sgraffiature dovute all’usura normale o a qualsiasi altra causa non derivante da difetti di materiale e manodopera.

All’esterno degli USA e del Canada: contattare il luogo d’acquisto per l’assistenza di garanzia. Questa garanzia vi conferisce diritti legali specifici e voi potete anche avere altri diritti, che variano da Paese/Stato a Paese/Stato. Alcuni Paesi/Stati non consentono l’esclusione o la limitazione di danni incidentali o consequenziali; pertanto la limitazione o l’esclusione di cui sopra potrebbe non applicarsi a voi. *Il periodo di garanzia è di tre (3) mesi per i commercianti o per le scuole materne.

NEDERLAND

LANDHUISJE

Leeftijd 2 - 6 jaar

Bewaar a.u.b. uw kassabon als bewijs van aankoop.

MONTAGE MOET DOOR VOLWASSENEN WORDEN UITGEVOERD.

Vanwege de grootte van enkele onderdelen zijn hierbij twee personen nodig.

⚠️ WAARSCHUWING:

- Bewaar deze handleiding voor referentie.
- Voordat de tafel gemonteerd is, bevat dit pakket kleine onderdelen: bevestigingsmiddelen die verstikkingsgevaar opleveren en die scherpe randen en punten kunnen hebben. Buiten bereik van kinderen houden totdat de tafel gemonteerd is.
- Zet dit product op een vlakke ondergrond, ten minste 2 m van een hek, gebouw, overhangende takken, waslijnen en elektrische kabels.
- Zet dit klimrek niet op beton, asfalt harde aarde of een andere harde ondergrond.
- Gebruik dit product niet buiten als de temperatuur onder -18°C komt. Bij lage temperaturen wordt kunststof hard en broos en kan breken als er tegenaan wordt gestoten. Berg het product op een warmere, beschutte ruimte.
- Leer kinderen hoe ze moeten omgaan met dit product: gebruik het alleen nadat het goed in elkaar is gezet en gemonteerd en alleen op de manier waarvoor het is bedoeld.
- Toezicht van een volwassene is vereist. Laat het kind niet alleen.
- Het wordt geadviseerd het gemonteerde toestel zo te plaatsen dat er zo weinig mogelijk direct zonlicht om oppervlakken valt die zijn bedoeld om op te staan of te zitten.

MONTAGETIP

Bij het monteren van de wanden is het handig om het volle lichaamsgewicht te gebruiken. Til de wand op een steek de haken in de gaten van de andere wand. Ga in de hoek staan waar de wanden bij elkaar komen. Duw met het volle lichaamsgewicht voorzichtg op de wand met de haken.

Een andere mogelijkheid is om een blokje hout te gebruiken en een hamer (of een rubber hamer). Leg het blokje bij de hoek op de wand met de haken en tik met de hamer op het blokje.

Bij de montage van het aanrechblad (H), pakt u het raam en trekt u de achterste wand naar u toe. Drukt u het aanrechblad naar beneden zodat de pen in het gat onder het raam schiet.

DEMONTAGE

Demonteer het huis in de omgekeerde volgorde van montage.

Voor het uit elkaar halen moeten al die gedeelten van de wanden, die tegen elkaar liggen, met een vloeibaar afwasmiddel worden ingesmeerd. Het is handig om een blokje hout onder de wand met de haken te leggen. Druk met het lichaamsgewicht op de wand met de gaten tot de haken uit de gaten zijn. U kunt ook een blokje hout op de wand met de gaten leggen en met een hamer erop tikken.

- Controleer af en toe of de schroeven goed vast zitten.

CONSUMENTEN SERVICE

www.littletik.es.nl

Little Tikes

MGA Entertainment,

PO Box 85,

1171 AB Badhoevedorp

The Netherlands

Sloterveg 303A-1

1171 VC Badhoevedorp

The Netherlands

Tel: +31 20 354 80 10

Fax: +31 20 659 80 34

© The Little Tikes Company, onderdeel van MGA Entertainment. LITTLE TIKES® is een handelsmerk van Little Tikes in de V.S. en andere landen. Alle logo's, namen, symbolen, gelijkenissen, afbeeldingen, slogans en verpakingsvormen zijn het eigendom van Little Tikes. Het adres en de verpakking bevatten belangrijke informatie, bewaar beide dus goed. Verwijder al het verpakingsmateriaal, inclusief labels, touwtjes en nietjes voordat u dit product aan een kind geeft. De inhoud, met inbegrip van de specificaties en kleuren, kan afwijken van de foto's die op de verpakking zijn afgebeeld. Inclusief gebruiksaanwijzing.

GARANTIE

The Little Tikes Company vervaardigt leuk speelgoed van hoge kwaliteit. Wij garanderen de oorspronkelijke koper dat dit product gedurende één jaar* vanaf de datum van aankoop vrij zal zijn van materiaal- en productiefouten (gedateerde verkoopbon is vereist als bewijs van aankoop). Naar keuze van The Little Tikes Company bestaan de enige rechtsmiddelen die beschikbaar zijn in het kader van deze garantie uit vervanging van het defecte onderdeel van het product of restitutie van de verkoopprijs van het product. Deze garantie is alleen geldig als het product is gemonteerd en onderhouden volgens de instructies. Deze garantie omvat geen misbruik, ongevallen, cosmetische kwesties zoals verkleuring of krassen als gevolg van normale slijtage, of enige andere oorzaak dan materiaal- en productiefouten. Buiten de Verenigde Staten en Canada: Neem contact op met uw verkoper voor meer informatie over de garantieservice. Deze garantie biedt u specifieke wettelijke rechten. Bovendien hebt u mogelijk nog andere rechten. Deze kunnen echter van land tot land of van staat tot staat verschillen. In sommige landen en staten is uitsluiting of beperking van incidentele of gevolgschade niet toegestaan, dus is de bovenstaande beperking of uitsluiting mogelijk niet op u van toepassing. *De garantieperiode bedraagt drie (3) maanden voor kinderdagverblijven of zakelijke klanten.

SVENSKA

COUNTRY COTTAGE

2 - 6 År

Spara kvittot för framtida behov.

SAMMANSÄTTNING SKALL SKE AV VUXEN ELLER UNDER ÖVERSEENDE AV VUXEN.

Det kan behövas hjälp av 2 vuxna pga storleken av vissa delar i innehålltet.

⚠️ VARNING!

- Spara dessa anvisningar för framtida bruk.
- Före montering; denna förpackning innehåller små delar: artiklar som utgör kvävningrisk och som kan ha vassa kanter och skarpa spetsar. Håll alltid delarna på avstånd från barn tills enheten har monterats.
- Placera denna produkt på vägrätt underlag och minst 2 m ifrån staket, byggnader, nedhängande grenar, ledningar eller kablar.
- Denna produkt FÅR EJ placeras på betong, asfalt, packad jord eller andra hårda ytor.
- När temperaturen sjunker under -18°C är det inte lämpligt att ha produkten utomhus. I extrem kyla förlorar plastmaterialen sin elasticitet och blir sprött och kan spricka. Förvara denna produkt på varm och skyddad plats.
- Instruera barnen om hur produkten ska användas när den är ihopsatt. Sätt aldrig ihop produkten på annat sätt än den är ämnad för.
- Tillsyn av vuxen erfordras. Lämna aldrig ett barn utan översyn.
- Vi rekommenderar att den monterade produkten bör inriktas så att exponering för direkt solljus minimeras på ytor på vilka man ska stå eller sitta.

ETT GOTT RÅD

Vid fastsättning av väggarna är det kanske nödvändigt att använda en fullvuxen mans vikt. När man lyfter upp väggen skjut in hakarna i öppningarna i den andra väggen. Stå nära hörnet där de två hörnen sammankopplas och tryck försiktigt hela tyngden på toppen av väggen.

En annan möjlighet är att använda en träkloss och en hammare (eller en gummihammare). Placera träklossen på toppen av väggen nära hörnet och slå med hammaren på träklossen.

Vid montering av diskbank (H), fatta tag i fönstret och dra det emot dig. Tryck ner diskbanken för att kunna knäppa fast pluggarna i hålet under fönstret.

NEDMONTERING

Vid nedmontering, börja omvänt.

Vid isärtagning, tvätta rent med vanligt flytande diskmedel alla fästande delar. En god hjälp är att använda en träbit under väggen med hakarna och sen försiktigt trycka ner väggen med hålen. Eller sätt en träkloss på toppen av väggen med hål i och slå med en hammare på träklossen.

SKÖTSEL

- Kontrollera med jämna mellanrum att skruvarna sitter fast.

CONSUMER SERVICE

www.littletik.es.com

TOP-TOY A/S

Roskildevej 16,

Tune

DK-4000 Roskilde

Denmark

Tel: +45 46 16 36 56

Fax: +46 46 16 36 86

© The Little Tikes Company, ett MGA Entertainment-företag. LITTLE TIKES® är ett varumärke som tillhör Little Tikes i USA och i andra länder. Utseendet på alla logotyper, namn, figurer, avbilder, bilder, slagord och all paketering tillhör Little Tikes. Behåll den här adressen och paketeringen som referens eftersom den innehåller viktig information. Innehåll, inklusive specifikationer och färger, kan variera från de foton som finns på paketen. Bruksanvisning ingår. Ta bort all paketering inklusive etiketter, snören och träckelstyggn innan du ger produkten till ett barn.

GARANTI

Little Tikes Company tillverkar roliga leksaker av högsta kvalitet. Vi garanterar den ursprungliga köpare att denna produkt är fri från defekter i material och utförande under ett år* från inköpsdatum (ett daterat inköpskvitto krävs som bevis). Enligt Little Tikes Companys gottfrimda villkor är inköpskvittot under denna garanti, antingen utbytte av produktens defekta del, eller återbetalning av inköpspriset för produkten. Denna garanti gäller endast om produkten har monterats och underhållits enligt de utfärdade anvisningarna. Denna garanti gäller inte i fall av misskötsel, olycka, kosmetiska detaljer, som exempelvis blekning eller repor från normalt slitage, eller någon annan skada som orsakats av defekter i material och utförande.

Utänför USA och Kanada: Kontakta säljaren för garantieservice. Denna garanti ger dig vissa lagliga rättigheter och du kan också ha andra rättigheter som varierar mellan olika länder eller stater. Vissa länder/stater tillåter inte exklusjon och/eller begränsning av tillfälliga skador eller följskador, vilket innebär att ovanstående begränsning eller exklusjon kanske inte gäller dig. *Garantiperioden är tre (3) månader för daghem och kommersiella köpare.

DANSK

LEGEHUSEL MELLE

Alder 2 - 6

Gem venligst kvitteringen som bevis på køb.

LEGEHUSET SKAL SAMLES AF VOKSNE. DET KAN VÆRE NØDVENDIGT AT VÆRE TO VOKSNE PØE GRUND AF DE STORE DELE.

⚠️ ADVARSEL:

- Bevær instruktionerne til senere reference.
- Esken indeholder små deler for montering: skruer/mutre med skarpe kanter og spisser, som medfører kvælningsfare. Opbevares utilgængelig for barn til produktet er færdig monteret.
- Dette produkt skal placeres på et jævnt underlag og mindst 2 m fra stakit, bygning, udhængende grene, tove eller kabler.
- Placer aldrig dette produkt på beton, asfalt, hårdstampet jord eller andre hårde overflader.
- Når temperaturen falder under -18°C, anbefales undendørsbrug af produktet ikke. Ved meget lave temperaturer mister plastrmaterialel sin smidighed og kan blive skørt og gå i stykker ved stød. Produktet skal opbevares varmt og beskyttet.
- Instruer børn i korrekt brug af produktet: først efter korrekt samling og installation, og udelukkende som beregnet.
- Opsyn af en voksen er påkrævet. Efterlad ikke barnet uden opsyn.
- Det anbefales, at det samlede produkt skal vendes på en sådan måde, at der er mindst muligt direkte sollys på overflader, der er beregnet til at stå eller sidde på.

GODE RÅD I FORBINDELSE MED SAMLING

Når væggene samles, kan det være nødvendigt at benytte sig af en voksen persons vægt. Når man løfter væggen, kan man placere krogene i hullerne på den modsatte væg. Placer dig ved hjørnet, hvor de to vægge mødes. Læn dig ind over væggen med samlekreogene og læg forsigtigt hele vægten på toppen af kanten. Knoppen på hver krog skulle gerne passe ind i det lille hak i den tilstødende væg.

En anden mulighed er at anvende en træklods og en hammer (eller en gummihammer). Placer træklodsen på overkanten af væggen med kroge i nærheden af hjørnet og bank den for-sigtigt på plads med en hammer.

Fastgørelse af hyldte til vask (H). Hold fast i vinduet og træk den bagerste væg (B) imod dig selv. Tryk hylden til vasken ned for at få dyvlen ned i hulltet under vinduet.

AFMONTERING:

Følg ovenstående trin i modsat rækkefølge for at afmontere legehuset.

Inden legehuset afmonteres, bør man smøre alle områder, hvor vægge støder sammen, med flydende opvaskesæbe. Det kan være nyttigt at placere en lille træklods under væggen med kroge. Læn dig ind over væggen med de modsadvende huller nær hjørnet. Placer forsigtigt hele din vægt på toppen, indtil delene skilles. Du kan også placere en anden træklods på overkanten af væggen med de modsadvende huller i nærheden af hjørnet og banke den forsigtigt på plads med en hammer.

VEDLIGEHOELDELSE:

- Kontroller med jævne mellemrum, at alle skruer er fastspændt.

KUNDESERVICE

www.littletik.es.com

</

171239/4907 4797/440R/440S

- Requer supervisão de um adulto. Não deixe as crianças brincando sozinhas.
- Recomenda-se colocar o brinquedo montado num local onde não incida luz solar direta nas superfícies em que se senta ou se fica de pé.

MONTAGEM

Para encaixar as paredes é necessária a força de um adulto. É medida que levanta a parede introduzindo os ganchos nos orifícios da outra parede. Coloque-se no canto onde as duas paredes se unem. Faça pressão no topo da parede para esta ficar bem encaixada.

Como segunda opção pode utilizar um bloco de madeira e um martelo (também pode ser em borracha). Coloque o bloco de madeira no topo da parede com ganchos perto do canto. Martele a madeira.

Quando colocar a prateleira do lava-loiá (H), segure na janela e puxe a parede traseira na sua direcção. Encaixe o lava-loiás no seu respectivo orifício por baixo da janela.

DESMONTAGEM

Para desmontar deve inverter a ordem dos passos para a montagem.

Antes de desmontar lubrifique toda*

Requer supervisão de um adulto. Não deixe as crianças brincando sozinhas.

- Recomenda-se colocar o brinquedo montado num local onde não incida luz solar direta nas superfícies em que se senta ou se fica de pé.

MONTAGEM

Para encaixar as paredes é necessária a força de um adulto. É medida que levanta a parede introduzindo os ganchos nos orifícios da outra parede. Coloque-se no canto onde as duas paredes se unem. Faça pressão no topo da parede para esta ficar bem encaixada.

Como segunda opção pode utilizar um bloco de madeira e um martelo (também pode ser em borracha). Coloque o bloco de madeira no topo da parede com ganchos perto do canto. Martele a madeira.

Quando colocar a prateleira do lava-loiá (H), segure na janela e puxe a parede traseira na sua direcção. Encaixe o lava-loiás no seu respectivo orifício por baixo da janela.

DESMONTAGEM

Para desmontar deve inverter a ordem dos passos para a montagem.

Antes de desmontar lubrifique todas as áreas onde as paredes se unem com sabão lúcido. Pode facilitar a colocação de um bloco pequeno de madeira por cima da parede com os ganchos. Incline-se por cima da parede com os respectivos orifícios. Faça força na extremidade até desprender. Ou pode colocar um segundo bloco de madeira no topo da parede com os respectivos orifícios perto do canto. Martele na madeira.

MANUTENÇÃO:

- Verifique se os parafusos estão bem fixos, pelo menos duas vezes por mês.

SERVIÇO AO CONSUMIDOR

www.littletikes.com

MGAe Little Tikes Iberia, S.L.

Avda. Burgos, 114. - 1ª Planta.

Edifício Cetil.

28050 Madrid.

Tel : +34 902 212152

Fax : +34 902 212153

© The Little Tikes Company, uma companhia da MGA Entertainment. LITTLE TIKES® é uma marca comercial da Little Tikes nos EUA e em outros países. Todos os logotipos, nomes, identidades visuais, imagens, slogans e aparência das embalagens são de propriedade da Little Tikes. Guarde esta morada e a embalagem para consulta, pois esta contém informações importantes. O conteúdo, incluindo especificações e cores, pode diferir das fotografias apresentadas na embalagem. Inclui instruções. Por favor, retire todos os materiais de embalagem, incluindo etiquetas, fitas e agraços, antes de dar o produto a uma criança.

GARANTIA

A Little Tikes Company fabrica brinquedos divertidos e de alta qualidade. Garantimos ao consumidor original que este produto não tem defeitos de materiais ou fabricação. A garantia é válida por um ano* a partir da data da compra (é necessário apresentar a nota fiscal como comprovante). A critério único e exclusivo da The Little Tikes Company, os únicos recursos desta garantia são a substituição da peça defeituosa do produto ou o reembolso do preço de compra do produto. Esta garantia só é válida se o produto for montado e mantido de acordo com as instruções. A garantia não cobre abusos, acidentes, questões de aparência como desbotamento e arranhões decorrentes de um desgaste normal, ou qualquer outra causa não decorrente da qualidade dos materiais ou da fabricação.

Fora dos EUA e do Canadá: Contate o local de compra para a prestação de serviços da garantia. Esta garantia lhe confere direitos legais específicos e você ainda pode contar com outros direitos que variam de estado para estado. Alguns estados não permitem a exclusão ou limitação de responsabilidade incidental ou consequencial, portanto a limitação ou exclusão acima pode não ser válida no seu caso. *O período desta garantia é de 3 (três) meses no caso de uso em creches ou uso comercial.

SUOMI

KESÄMÖKKI

2-6 vuoden ikäisille

Ole hyvä ja säilytä kassakuitti ostotositteena.

KOKOAMISEEN TARVITAAN

MAHDOLLISETI KAKSI AIKUISTA.

⚠️VAARA:

- Säilytä nämä ohjeet tulevaisuuden varalta.
- Ennen kokoonpanoa on huomattava, että tässä pakkauksessa on pieniä osia, jotka aiheuttavat tuketuksivaaran ja joissa voi olla teräviä reunoja ja kärkiä. Ne on pidettävä poissa lasten ulottuvilta ennen kokoonpanoa.

- Aseta tämä tuote tasaiselle maalle ja vähintään 2 metrin etäisyydelle aidasta, rakennuksesta, oksista, pyykkinaruista ja sähköjohtoista.
- Tätä tuotetta EI SAA asetta betonille, asfaltille, kovalle maalle tai muulle kovalle pinnale. Kovalle pinnalle putoamisesta saattaa aiheutua vakavia vammoja.
- Tämän tuotteen käyttöä ei suositella ulkona, jos lämpötila laskee alle -18° C. Äärimmäisen kylmässä lämpötilassa muovinaimeet menettävät joustavuutensa ja saattavat haurastua ja murtua isk uusia alaisena. Säilytä tuote lämpimässä, suojatussa paikassa.
- Neuvo lapsille tämän tuotteen oikea käyttö. Tuotetta tulee käyttää ainoastaan, kun se on oikein koottu ja pystytetty ja vain sille tarkoitettulla tavalla.
- Aikuisen valvonta on tarpeellista. Lasta ei saa jättää vartioimatta.
- On suositeltavaa suunnata kokoonpantu teline niin, että seisomiseen tai istumiseen tarkoitetuille pinnoille pääsee mahdollisimman vähän auringonvaloa.

KOKOAMISVINKKI

Seiniä liittäessä toisiinsa on ehkä tarpeellista käyttää avuksi aikuisen painoa, jotta kookut saadaan kiinni viereiseen seinään. Seiso seinässä olevan aukon sisällä ja hypyää seinän päälle, kunnes kookut on työnnetty sisään niin pitkälle kuin ne menevät.

Toisena vaihtoehtona voit käyttää puupalikkaa ja vasaraa (tai kuminuijaa). Aseta puupalikka seinän päälle, jossa on kookut nurkan lähellä. Lyö puupalikkaa vasaralla.

Kuten kuvassa 3, varmista, että tasanteen tasainen reuna on seinään 1/2 päin. Tasanteen vastapäinen reuna on pyöristetty.

Kun liität tiskipöytää (H), tartu ikkunaan ja vedä takaseinää (B) itseäsi kohti. Paina tiskipöytää alas, jotta tappi menee ikkunan alla olevaan reikään.

PURKAMINEN

Pura seuraamalla kokoamisvaiheita päinvastaisessa järjestyksessä. Ennen purkamista voitele kaikki kohdat, joissa seinät koskettavat toisiaan, astianpesuaineella. Aseta avuksi pieni puupalikka seinän alle jossa on kookut. Nojaa seinän yli, jossa on vastaavat aukot. Hypyää kevyesti koko painollasi yläreunan päälle, kunnes kookut irtoavat. Tai voit asettaa toisen puupalikan seinän päälle, jossa on vastaavat aukot nurkan lähellä. Lyö puupalikkaa vasaralla.

YLLÄPITO:

- Tarkista silloin tällöin, että ruuvit ovat tiukalla.

KULUTTAJAPALVELU

www.littletikes.com

AMO OY

Valimotie 4, P.O. Box 11, 00382

Helsinki

Phone: +358 9 5607 260

Fax: +358 9 852 558 281

www.lastentarvike.fi

© The Little Tikes Company, MGA Entertainment yhtiö. LITTLE TIKES® on Little Tikesin tavaramerkki Yhdysvalloissa ja muissa maissa. Kaikki logot, nimet, henkilöohaimot, tuotokuvat, kuvat, tunnuslauseet ja myyntipäilykset ovat Little Tikesin omaisuutta. Tämä osoite ja pakkaus on säilytettävä myöhempää tarvetta varten, sillä ne sisältävät tärkeitä tietoja. Sisältö, tekniset tiedot ja värit mukaan lukien, voi erota pakkauskassa olevista valokuvista. Ohjeet toimitetaan mukana. Pakkaus, mukaan lukien laput, narut ja harsimalangat, on poistettava kokonaan ennen kuin tämä tuote annetaan lapselle.

RAJOITETTU TAKUU

Little Tikes Company valmistaa hauskvoja, laadukkaita leluja. Takaamme aluperäiselle ostajalle, että tässä tuotteessa ei ole aine- eikä valmistusvirheitä yhden vuoden* ajan ostopäivästä lukien (päivämäärällä varustettu ostokuitti vaaditaan todistuksena ostosta). Little Tikes Companyn yksinomainen valinnan mukaan ostajalle annettavana ainoana korvauksena on tämän takuun perusteella joko tuotteen virallinen osan vaihtaminen tai tuotteen ostohinnan takaisinmaksu. Tämä takuu on voimassa vain siinä tapauksessa, että tuote on koottu ja siiti on huolehdittu ohjeiden mukaisesti. Tämä takuu ei kata väärinkäyttöä, onnettomuutta, kosmeettisia seikkoja, kuten normaalkäytöstä aiheutuva haalistuminen tai naarmuuntuminen, eikä muitakaan seikkoja, jotka eivät ole aiheuttaneet aine- tai valmistusvirheitä.

USA:n ja Kanadan ulkopuolella: Takuupalvelun saa ottamalla yhteyden tuotteen myyneeseen liikkeeseen.

Tämä takuu antaa ostajalle tiettyjä laillisia oikeuksia. Ostajalla voi olla myös muita oikeuksia, jotka vaihtelevat maasta toiseen. Jotkin maat eivät salli tullausten tai seuraamusvalvohinjojen pois jättämistä tai rajoittamista, joten edellä mainittu rajoitus tai pois jättäminen ei ehkä koske ostajaa.*Takuukaika on kolme (3) kuukautta, jos ostajana on päivähoitola tai liikeyritys.

日本語

プレイハウス

対象年齢：2歳から6歳

お買い上げになった際の領収書は、購入の証明として保管しておいてください。

大人の方が組み立ててください。

大人2名で組み立ててください。

⚠️警告:

- この説明書は、今後の参考のために保管しておいてください。
- このパッケージに金属製の細かい部品が含まれており、口に入れると窒息する可能性があり、また先端などが鋭いものもあります。組立てをすべて終えるまで、お子様を近付けないようにしてください。
- 本製品は平らな地面で、フェンス・垣根、建物、ガレージ、家屋、木の枝、物干し用のさおやロープまたは電線などから最低 2 m 離れた所でご利用ください。
- 本製品をコンクリート、アスファルト、または木製の堅固な表面には絶対置かないでください。

- 外の気温が-18°C以下の場合、本製品のご使用を控えてください。プラスチックの特性上、ひびや亀裂が入りやすくなり危険です。本製品は、常温で、安全な場所に保管してください。

• 本製品を適切に設置できたら、お子様が本製品を正しく利用して遊べるように遊び方を説明してあげてください。

• 大人の方が監視する必要があります。お子様だけで遊ばせないでください。

• 本製品の組立て完成時に、立ったり座ったりするのに使う表面部分には最小限の直射日光しか当たらないように配置されているようお勧めしています。

メンテナンス

• ネジとボルトがしっかりと締まっているか定期的にチェックします。

© The Little Tikes Company, an MGA Entertainment company. LITTLE TIKES® は、Little Tikes の米国ならびに他の国における商標です。すべてのロゴ、名前、キャラクター、肖像、画像、スローガン、およびパッケージの外観は、Little Tikes の所有物です。

この住所とパッケージには重要な情報が記載されているので、参考に保管しておいてください。

仕様と色など内容物は、パッケージの写真と異なる場合があります。説明書が入っています。

お子様に本製品を与える前に、札、ひも類、仮縫いのひもなど、パッケージ梱包材すべてを取り除いておいてください。

限定保証

リトルタイクス社は、楽しく品質の高いおもちゃを製造しています。弊社は、当初購入者に対し、本製品に材質上および製造上の欠陥がないことを購入後1年間*保証します（購入証明として日付の明記された領収書が必要）。

本限定保証により提供される唯一の賠償は、製品の欠陥部品の交換または製品の購入代金の返金のいずれかに限り、どちらを行うかはリトルタイクス社が独自に判断するものとします。

本保証は、製品の組立てと保管が指示通りに正しく行われた場合にのみ有効です。誤用、事故、正常な使用に伴う色あせや傷などの表面上の問題、あるいは材質上や製造上の欠陥を原因としない要因は、本限定保証の対象となりません。

米国およびカナダ以外のお客様対象: 保証サービスについては、製品をお買い求めになったお店にご連絡ください。

お客様に、本保証により一定の法的な権利が与えられる以外に、州特定の他の権利も適用される可能性があります。付随的損害や間接的損害の除外や制限を禁じる州においては、上記の制限や除外はお客様に適用されません。

*購入者が保育所や商用の場合の保証期間は3ヶ月です。

한국 말

किन

연령: 2-6 세

성품 구입 증명을 위하여 영수증을

보관하십시오.

조립은 어른이 해야 함.

어른 2명이 조립하실 것을 추천합니다.

⚠️경고:

- 이 설명서를 필요한 때에 참고할 수 있도록 보관하십시오.
- 조립 전, 이 제품에는 작은 크기의 부품들이 포함됩니다. 목에 걸릴 위험이 있으며 날카로운 하드웨어, 조립 전까지 아이들의 손이 닿지 않도록하십시오.
- 이 제품은 모든 물체로부터 적어도 6피트(2미터) 떨어진 곳의 평지 위에 놓으십시오. 피해야 할 물체에는 담, 건물, 차고, 집, 늘어진 나뭇가지, 빨랫줄, 전선이 있지만 이로써 제한되지는 않습니다.
- 이 제품은 콘크리트, 아스팔트, 목재 또는 그 밖의 단단한 표면 위에 놓아서는 안 됩니다.



624907590-R2-2/09

- 온도가 섭씨 영하 18도(화씨 0도)로 내려가면 이 제품을 옥외에서 사용하지 않는 것이 좋습니다. 극심한 추위에서 플라스틱 자체는 탄력을 잃게 되어 부서지기 쉬우며 충격에 의해 깨질 수 있습니다. 따뜻하고 보호 가능한 곳에 보관하십시오.
- 올바른 조립과 설치 후에만 본 제품의 올바른 사용법에 관하여 어린이에게 주지시키고, 제조한 목적 이외의 방법으로 사용하지 않도록 주지시키십시오.
- 어린이 혼자만 남겨두고 자리를 비우지 마십시오. 어른의 감독이 필요합니다.
- 이 제품은 앉거나 서는 면에 비추는 직사 광선이 최소가 되도록 조립할 것을 권장합니다.

© The Little Tikes Company, MGA Entertainment 회사. LITTLE TIKES®는 미국과 기타 국가들에서 Little Tikes의 상표입니다. 모든 로고, 명칭, 캐릭터, 유사성, 이미지, 슬로건 및 포장 외양은 Little Tikes의 재산입니다. 이 주소와 중요한 정보가 나와 있는 포장을 참고 자료로 보관하십시오.

사양과 색상을 포함하여 내용물은 포장에 표시된 사진과 다를 수 있습니다. 설명서 포함됨. 꼬리표, 끈, 부착에 사용된 바느질 등 제품의 모든 포장을 제거한 다음 아이에게 주십시오.

제한 보증

The Little Tikes Company는 흥미로운 고품질 완구를 제작합니다. 저희는 이 제품의 재질이나 제작에 대한 무결함을 구입일로부터 1년* 동안 처음 구매자에게 보장합니다(구매 보증을 위해 날짜가 적힌 판매 영수증이 요구됩니다).

The Little Tikes Company의 전적인 재량에 의해, 본 보증 하에서 허용되는 유일한 구제 방법은 제품의 결함 있는 부품의 교체 또는 제품의 구매 가격에 대한 환불입니다.

본 보증은 이 제품이 지시사항에 따라 조립되고 유지된 경우에만 유효합니다. 본 보증은 남용, 사고, 정상 마모에 따른 퇴색이나 자국 또는 재질과 제작에 있어서의 결함으로 발생하지 않은 다른 원인은 커버하지 않습니다.

미국 및 캐나다 외의 지역: 보증 서비스는 구입처에 문의하십시오.

본 보증은 귀하에게 특정한 법적 권리를 허용하며, 귀하께서는 주에 따라 다를 수 있는 다른 권리도 보유할 수 있습니다. 일부의 주에서는 제외 또는 우발적 또는 필연적 손상의 제한을 허용하지 않으므로 상기 제한이나 제외는 귀하에게 적용되지 않을 수 있습니다.

*본 보증의 기간은 보육원이나 상업용 구매자의 경우 3개월입니다.

ΕΛΛΗΝΙΚΑ

ΕΞΟΧΙΚΟ ΣΠΙΤΙ

Ηλικίες από 2 - 6 έτη

Φυλάξτε την απόδειξή σας ως τεμηχίο αγοράς.

ΑΠΑΙΤΕΙΤΑΙ ΣΥΝΑΦΜΟΛΟΓΗΣΗ ΑΠΟ ΕΝΗΛΙΚΟ

Το προϊόν πρέπει να διπλωθεί/ξεδιπλωθεί, συναρμολογηθεί/αποσυναρμολογηθεί από ενήλικα.

⚠ ΠΡΟΕΙΔΟΠΟΙΗΣΗ

- Φυλάξτε αυτές τις οδηγίες για μελλοντική αναφορά.
- Πριν τη συναρμολόγηση, σημειώστε ότι η συσκευασία περιέχει μικρά εξαρτήματα: το υλικό πιθανόν να προκαλέσει κίνδυνο ασφυξίας και να περιέχει κοφτερές άκρες και μύτες. Φυλάξτε το μακριά από τα παιδιά μέχρι τη συναρμολόγηση.
- Να τοποθετείτε αυτό το προϊόν σε επίπεδη επιφάνεια, τουλάχιστον 2 μέτρα από φράκτη, κτίριο, υπερυψωμένα κλαδιά, σύρματα μπουγάδας ή ηλεκτροφόρα σύρματα.
- **ΝΑ ΜΗΝ** τοποθετείτε αυτό το προϊόν σε τοιμεντένια επιφάνεια ή σε άσφαλο, ξύλο ή άλλη σκληρή επιφάνεια.
- Δε συνιστάται η χρήση αυτού του προϊόντος σε εξωτερικό χώρο όταν η θερμοκρασία είναι χαμηλότερη από 18 AC. Κάτω από συνθήρες υπερβολικά χαμηλών θερμοκρασιών, τα πλαστικά υλικά χάνουν την ελαστικότητά τους και μπορεί να γίνουν εύθραυστα και να σπάσουν σε τυχόν σύγκρουση. Να αποθηκεύετε το προϊόν σε πιο θερμό, προστατευμένο μέρος.
- Να δώσετε οδηγίες στα παιδιά για τη σωστή χρήση αυτού του προϊόντος, μόνο μετά τη σωστή συναρμολόγηση και εγκατάσταση και όχι με τρόπο διαφορετικό από το συνιστώμενο.
- Περιλαμβάνονται οδηγίες συναρμολόγησης. Σε εσωτερικό ή εξωτερικό χώρο. Για οικγενειακή οικιακή χρήση μόνο.

- Συνιστάται ο προσανατολισμός του συναρμολογημένου προϊόντος να είναι έτσι ώστε να περιορίζεται η άμεση ηλιακή ακτινοβολία στις επιφάνειες που στέκονται ή κάθονται τα παιδιά.

ΕΞΥΠΗΡΕΤΗΣΗ ΠΕΛΑΤΩΝ

Έχετε κάποια ερώτηση ή επιφύλαξη σχετικά με αυτό το προϊόν; Παρακαλούμε ελάτε σε επαφή με το κατάστημα από όπου το προϊόν αγοράστήτε. Εάν χρειάζεστε επιπρόσθετη βοήθεια, επικοινωνήστε με τον τοπικό διανομέα. Εάν ακόμη έχετε κάποιο πρόβλημα ή ερώτηση, παρακαλούμε να μας γράψετε στην ακόλουθη διεύθυνση:
Little Tikes Greece
17 Mavromichali Street
Filotheli
Athens
15237 Greece
Tel/Fax: +3021 6812 985

© Η Εταιρεία Little Tikes, μια εταιρεία MGA Entertainment. Η επωνυμία LITTLE TIKES® είναι εμπορικό σήμα της Little Tikes στις Η.Π.Α. και σε άλλες χώρες. Όλοι οι λογότυποι, τα ονόματα, οι ήρωες, οι εικόνες, τα λόγτραν και η εμφάνιση της συσκευασίας αποτελούν ιδιοκτησία της Little Tikes. Παρακαλούμε κρατήστε αυτή τη διεύθυνση και τη συσκευασία για μελλοντική αναφορά καθώς περιέχει σημαντικές πληροφορίες. Τα περιεχόμενα, συμπεριλαμβανομένων των προδιαγραφών και των χαρακτηριστών, ενδέχεται να διαφέρουν από τις φωτογραφίες που εμφανίζονται στη συσκευασία. Περιλαμβάνονται οδηγίες. Παρακαλούμε αφαιρέστε ολόκληρη τη συσκευασία, τις ετικέτες και τις συρραφές πριν δώσετε το παιχνίδι στο παιδί.

ΠΕΡΙΦΟΙΣΜΕΝΗ ΕΓΓΥΗΣΗ

Η Little Tikes Company κατασκευάζει διασκεδαστικά παιχνίδια υψηλής ποιότητας. Εγγυώμαστε στον αρχικό αγοραστή ότι το παρόν προϊόν δεν θα έχει ελαττώματα ούτε υλικών ούτε κατασκευής επί ένα χρόνο* από την ημερομηνία αγοράς (χρειάζεται χρονολογημένη απόδειξη πώλησης ως τεμηχίο αγοράς). Κατά την αποκλειστική χρήση της Little Tikes Company, οι μόνες αποζημιώσεις που παρέχονται με την παρούσα εγγύηση θα είναι είτε η αντικατάσταση του ελαττωματικού εξαρτήματος του προϊόντος ή η επιστροφή της αξίας αγοράς του προϊόντος. Η παρούσα εγγύηση ισχύει μόνο αν το προϊόν συναρμολογήθηκε και συντηρήθηκε σύμφωνα με τις οδηγίες. Η παρούσα εγγύηση δεν καλύπτει κατάχρηση, ατύχημα, αισθητικά θέματα όπως το ξεβάμμα ή οι γρατσουνιές από τη συνήθη φθορά, ούτε καμία άλλη αιτία που δεν οφείλεται σε ελαττώματα υλικών ή κατασκευής. **Εκτός ΗΠΑ και Καναδά:** Επικοινωνήστε με το κατάστημα αγορά για σέρβις της εγγύησης. Η εγγύηση αυτή σας δίνει συγκεκριμένα νομικά δικαιώματα, και μπορεί να έχετε επίσης άλλα δικαιώματα, τα οποία διαφέρουν από χώρα/πολιτεία σε χώρα/πολιτεία. Ορισμένες χώρες/πολιτείες δεν επιτρέπουν την εξαιρέση περιορισμού τυχαίων ή επεκτασθέντων ζημιών, οπότε ο ανωτέρω περιορισμός ή εξαιρέση μπορεί να μην ισχύουν για εσάς. *Η περίοδος εγγύησης είναι τρεις (3) μήνες για παιδικούς σταθμούς ή εμπορικούς φορείς.

中文

厨房

年齡：2 - 6岁

請保留收據做為購物證明。

需要由成人來裝配。

建议由兩名成人安裝。

⚠警告：

- 組裝前，本包裝內含有小零件：這些五金件有造成窒息的危險，而且帶有鋒利的邊緣。在組裝完之前不要讓兒童接觸。
- 將此產品置於平坦地面上，離柵欄，建築物，高處樹枝，晾衣服繩子或電線至少 2 公尺。
- 切勿將本產品放置在混凝土、瀝青、木头或其他堅硬的表面上。
- 當溫度低於攝氏零下 18 度，不建議在室外使用此產品。在極冷的天氣，塑膠製品失去彈性，碰撞時易碎裂。將此產品儲藏在較溫暖且安全的地方。
- 教導孩子如何正確使用此產品：正確裝配及安裝好後方可使用，而且不可做不適當的用途。
- 玩樂時必須由成年人監管。不要留下兒童獨自玩樂。
- 建议产品安裝後的朝向應盡量避免陽光直射在供站立或坐着的表面。

© The Little Tikes Company 是 MGA Entertainment 公司所屬的公司。LITTLE TIKES® 是 Little Tikes 在美國和其他國家的商標。所有徽標、名稱、字符、相似物、圖像、標語和包裝外觀皆為 Little Tikes 的財產。請妥善保管此地址和包裝，供日後參照，因為上面包含重要信息。其中內容，包括規格和顏色在內，可能與包裝上所示照片有所不同。內有說明書。請先去掉所有包裝，包括標籤、繩索和加固線迹，再把本品交給孩子。