

EN ASSEMBLY MANUAL
NL MONTAGEHANDLEIDING

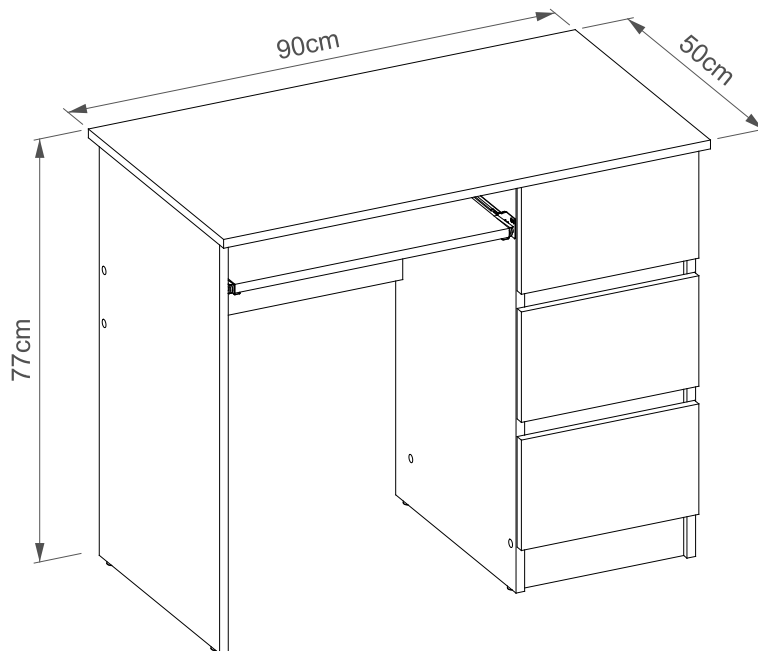


www.az-home.nl
e-mail: info@az-home.nl



~160 min

Tools necessary for assembly (not supplied by the manufacturer) :
Gereedschap dat nodig is voor montage (niet geleverd door de fabrikant) :

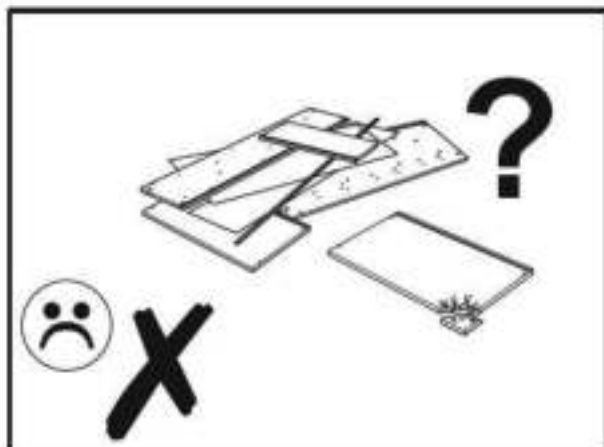
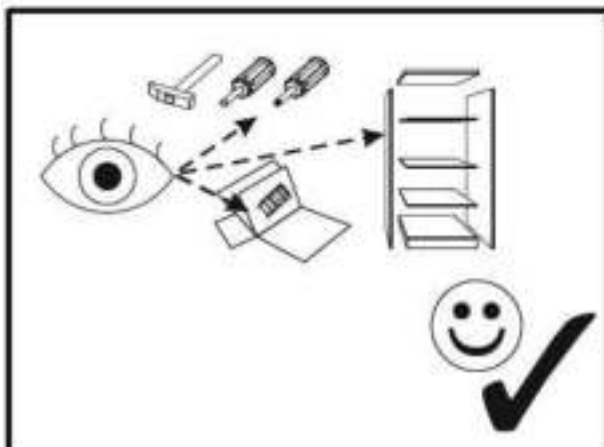
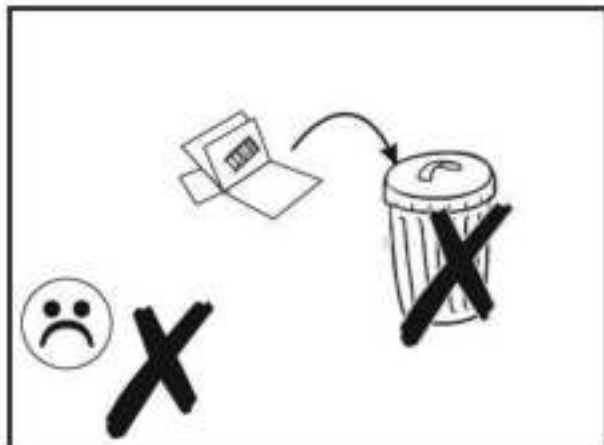
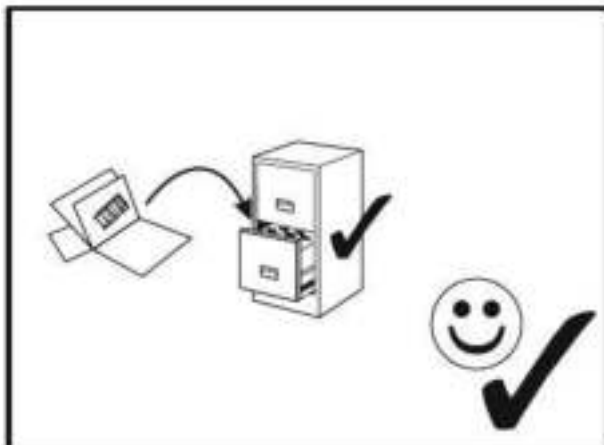
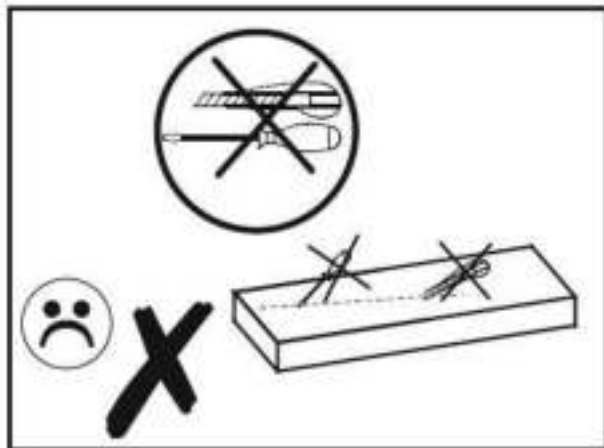
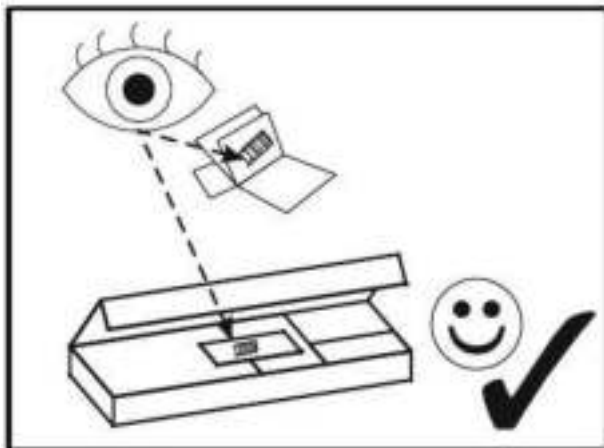


EN IMPORTANT INFORMATION!

Please read the entire manual carefully before starting to assemble and/or using this product.
Follow the manual thoroughly and keep it for further reference.

NL BELANGRIJKE INFORMATIE!

Lees de volledige handleiding zorgvuldig door voordat u dit product monteert en/of gebruikt.
Volg de handleiding zorgvuldig en bewaar deze voor toekomstig gebruik

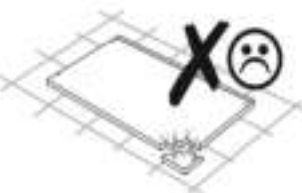
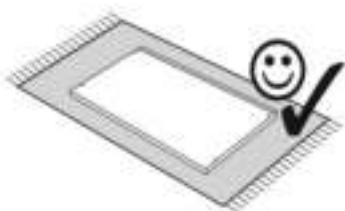


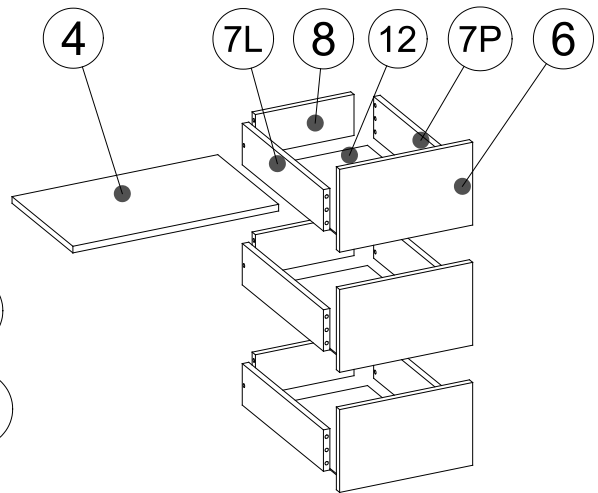
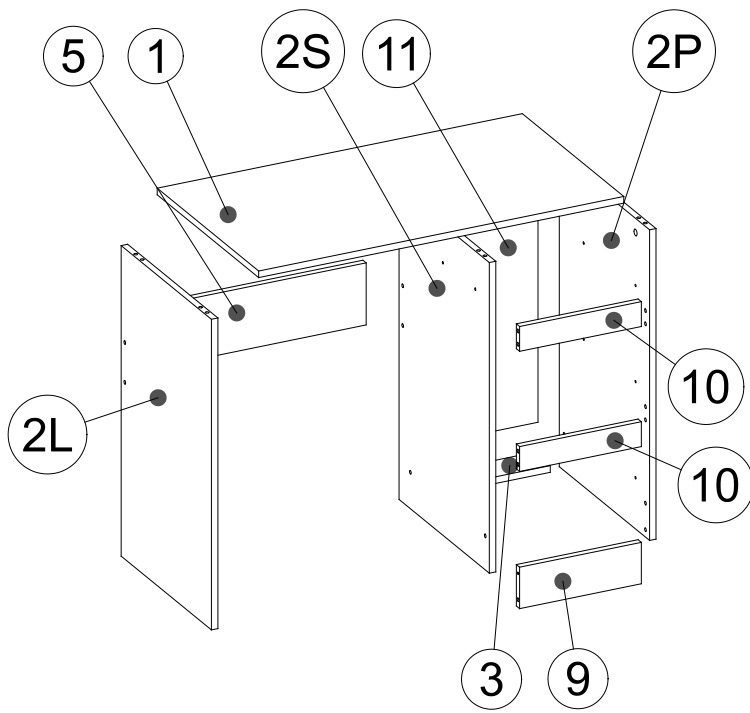
EN **WARNING TO AVOID SCRATCHES!**

In order to avoid scratching this furniture should be assembled on a soft layer - could be a rug.

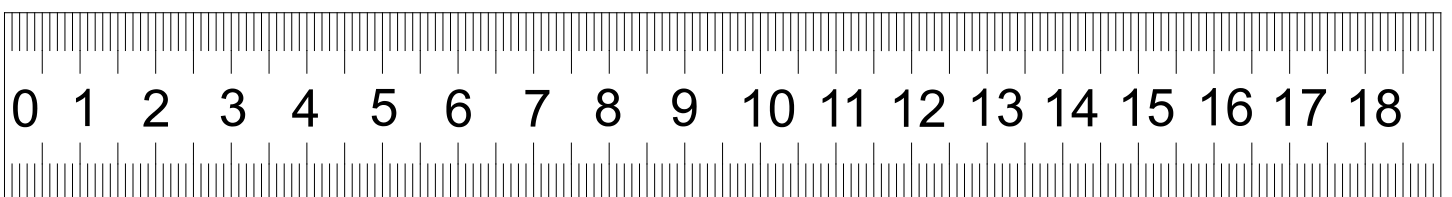
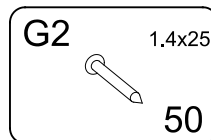
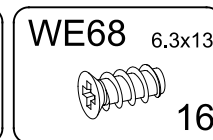
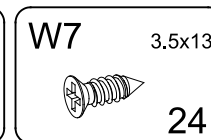
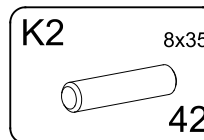
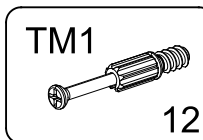
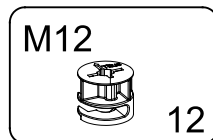
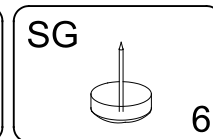
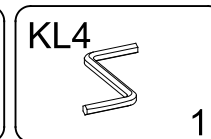
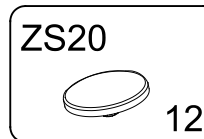
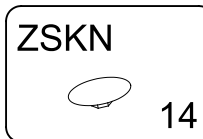
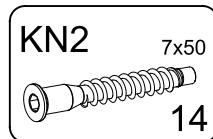
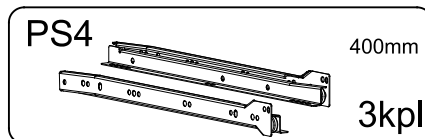
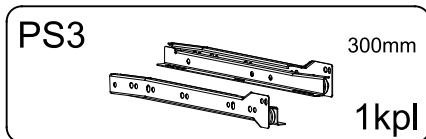
NL **WAARSCHUWING OM KRASSEN TE VERMIJDEN!**

Om te voorkomen dat dit meubel krassen vertoont, moet het gemonteerd worden op een zachte ondergrond - zoals een tapijt.

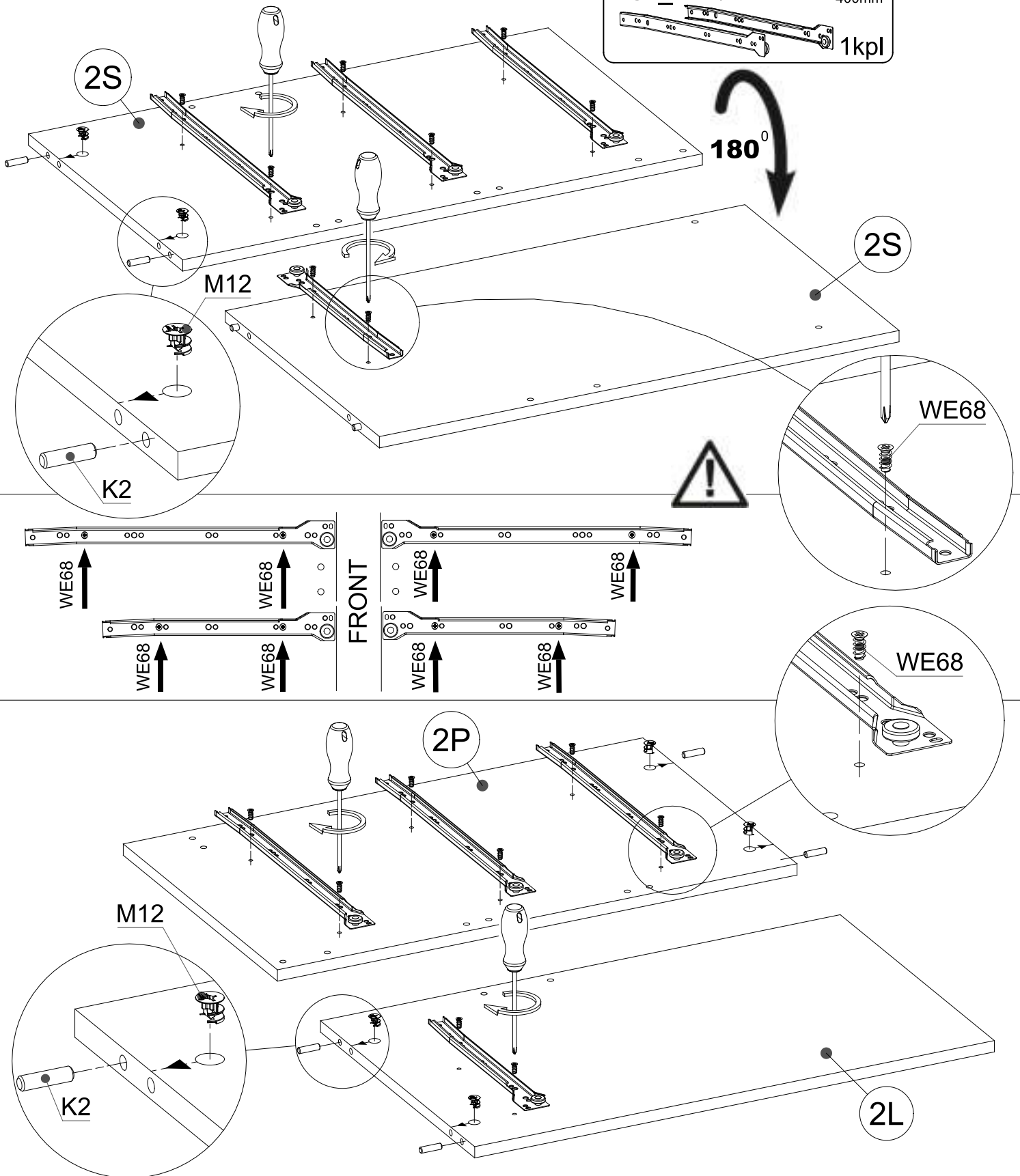
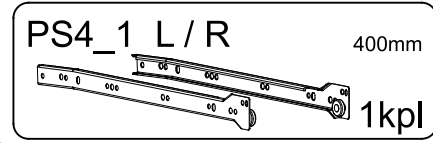
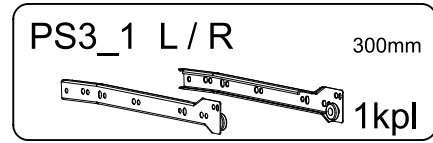
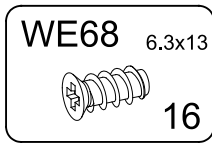
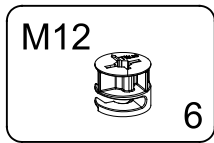
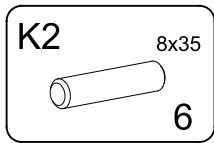




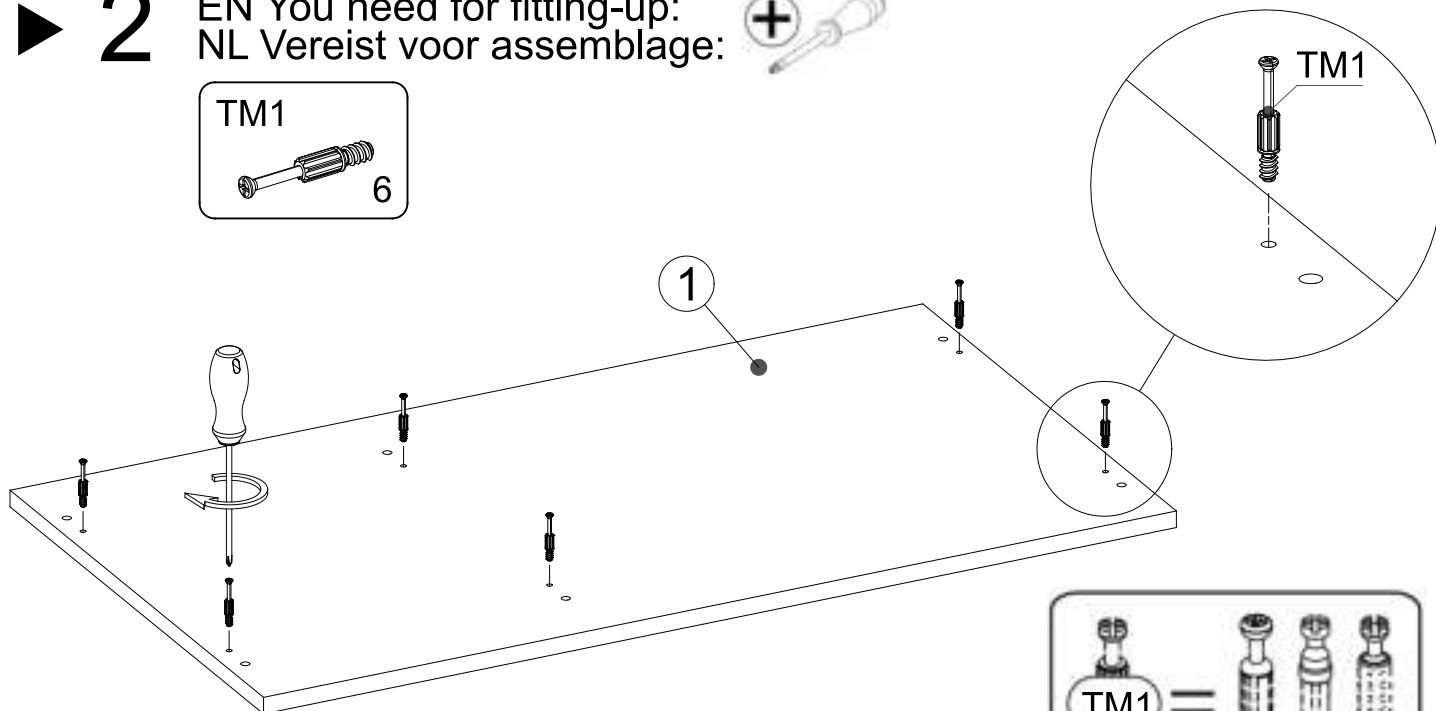
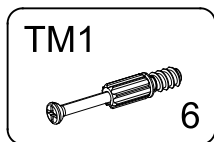
PART/DEEL	SIZE/GROOTTE	QTY./KWT.
1	900x500x16mm	1
2L	750x445x16mm	1
2P	750x445x16mm	1
2S	750x445x16mm	1
3	80x300x16mm	1
4	300x507x16mm	1
5	532x150x16mm	1
6	328x200x16mm	3
7L	400x100x16mm	3
7P	400x100x16mm	3
8	243x99x16mm	3
9	300x100x16mm	1
10	300x60x16mm	2
11	670x330x3mm	1
12	404x274x3mm	3



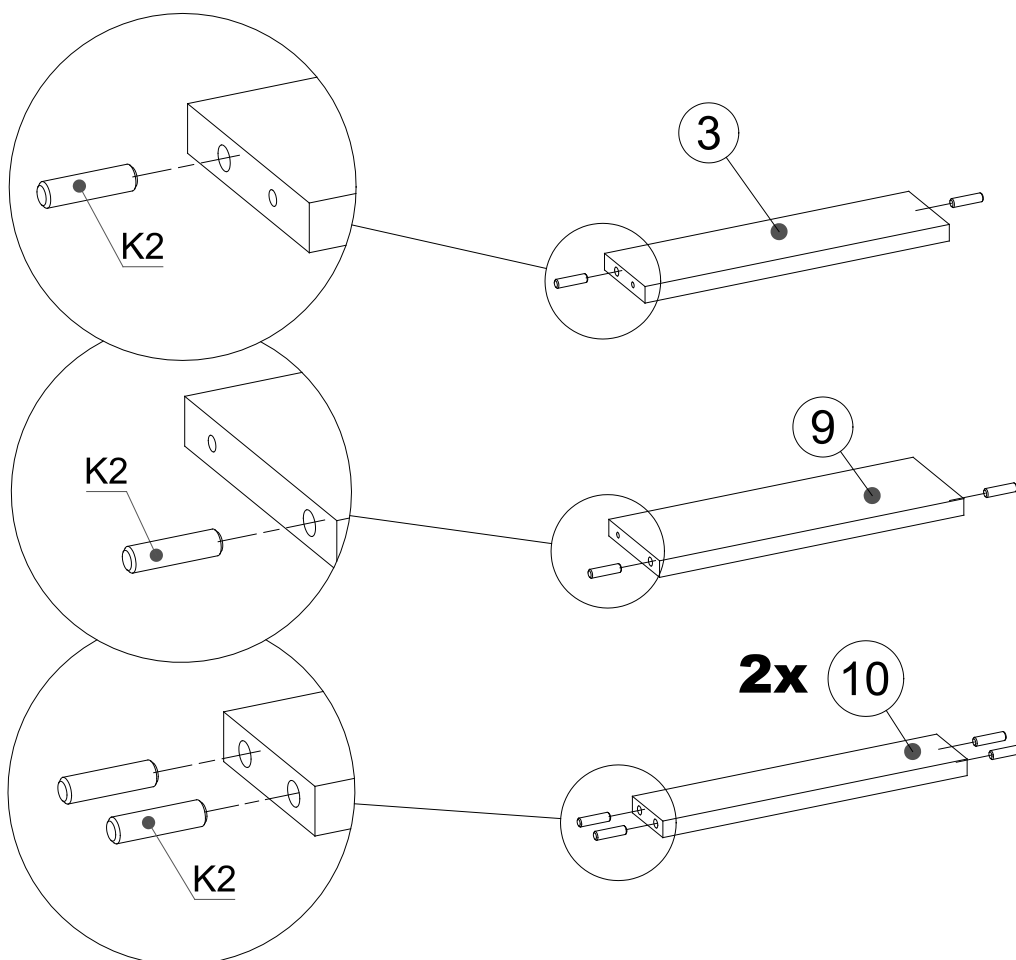
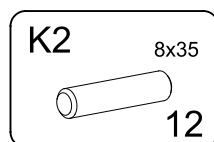
► **1** EN You need for fitting-up:
 NL Vereist voor assemblage:



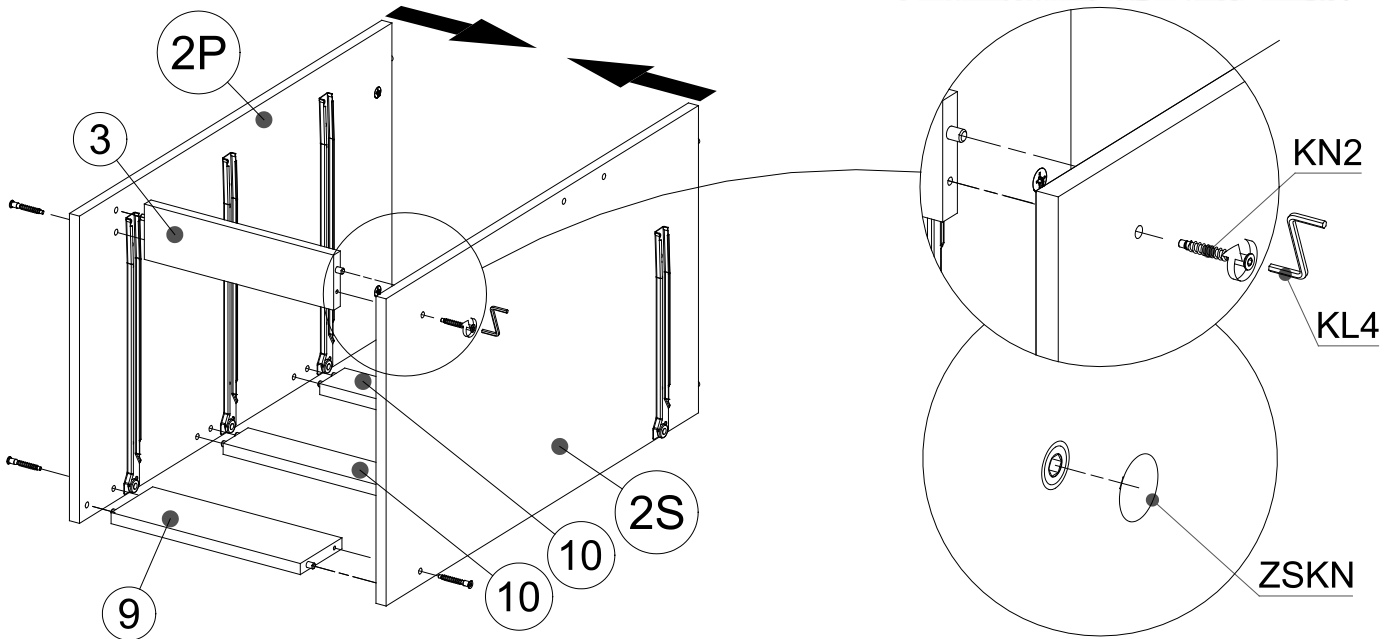
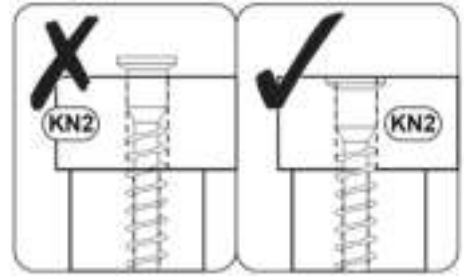
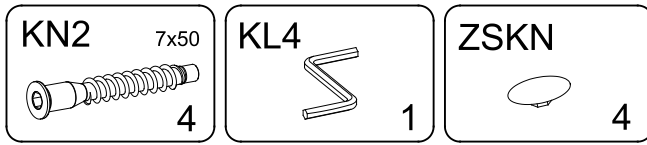
► **2** EN You need for fitting-up:
NL Vereist voor assemblage:



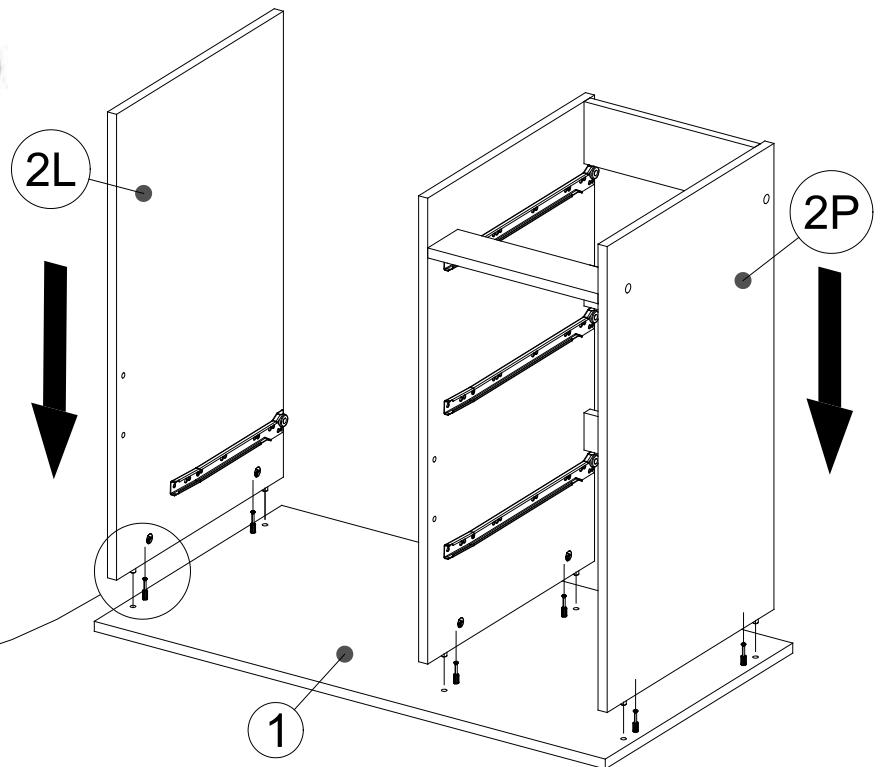
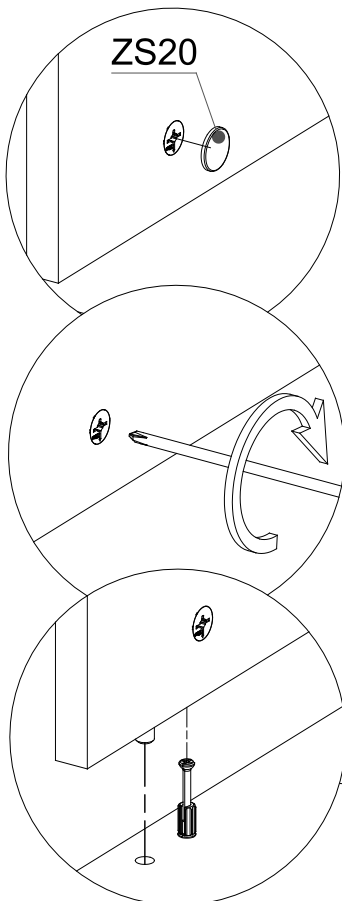
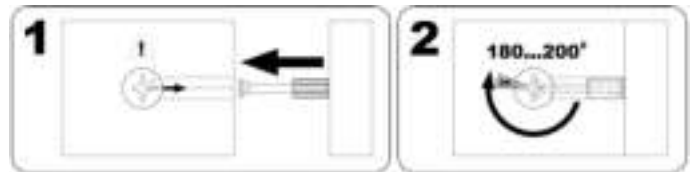
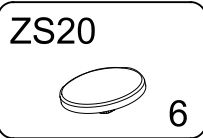
► **3** EN You need for fitting-up:
NL Vereist voor assemblage:



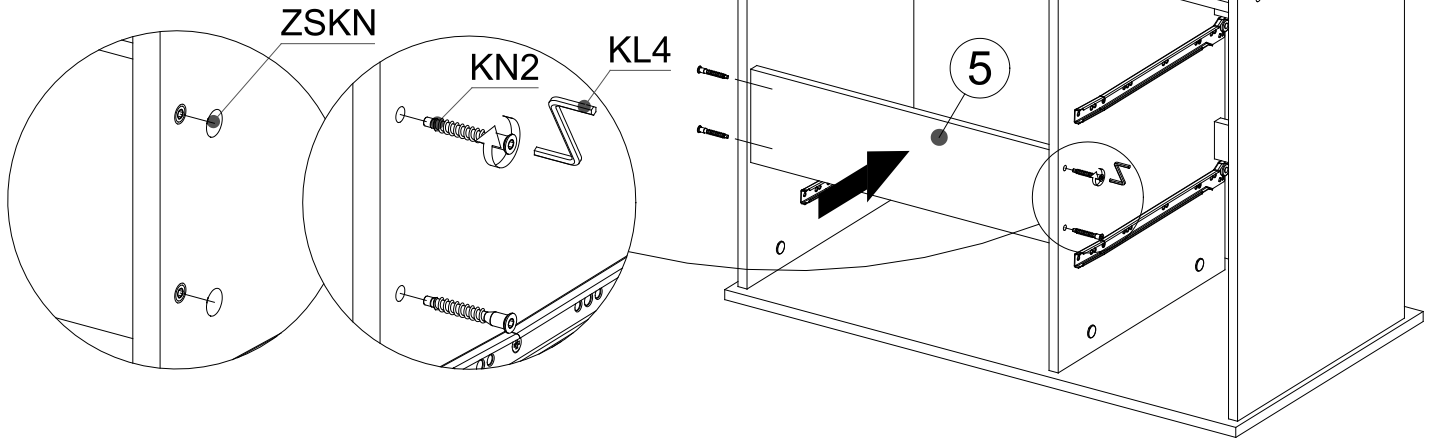
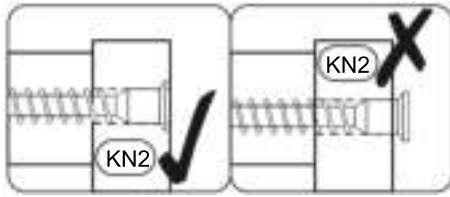
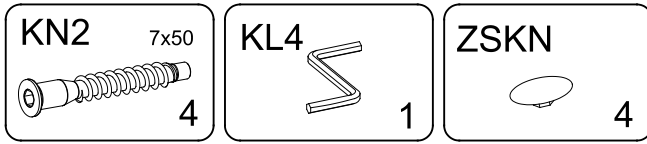
► **4** EN You need for fitting-up:
 NL Vereist voor assemblage:



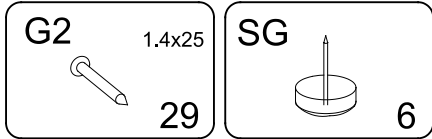
► **5** EN You need for fitting-up:
 NL Vereist voor assemblage:



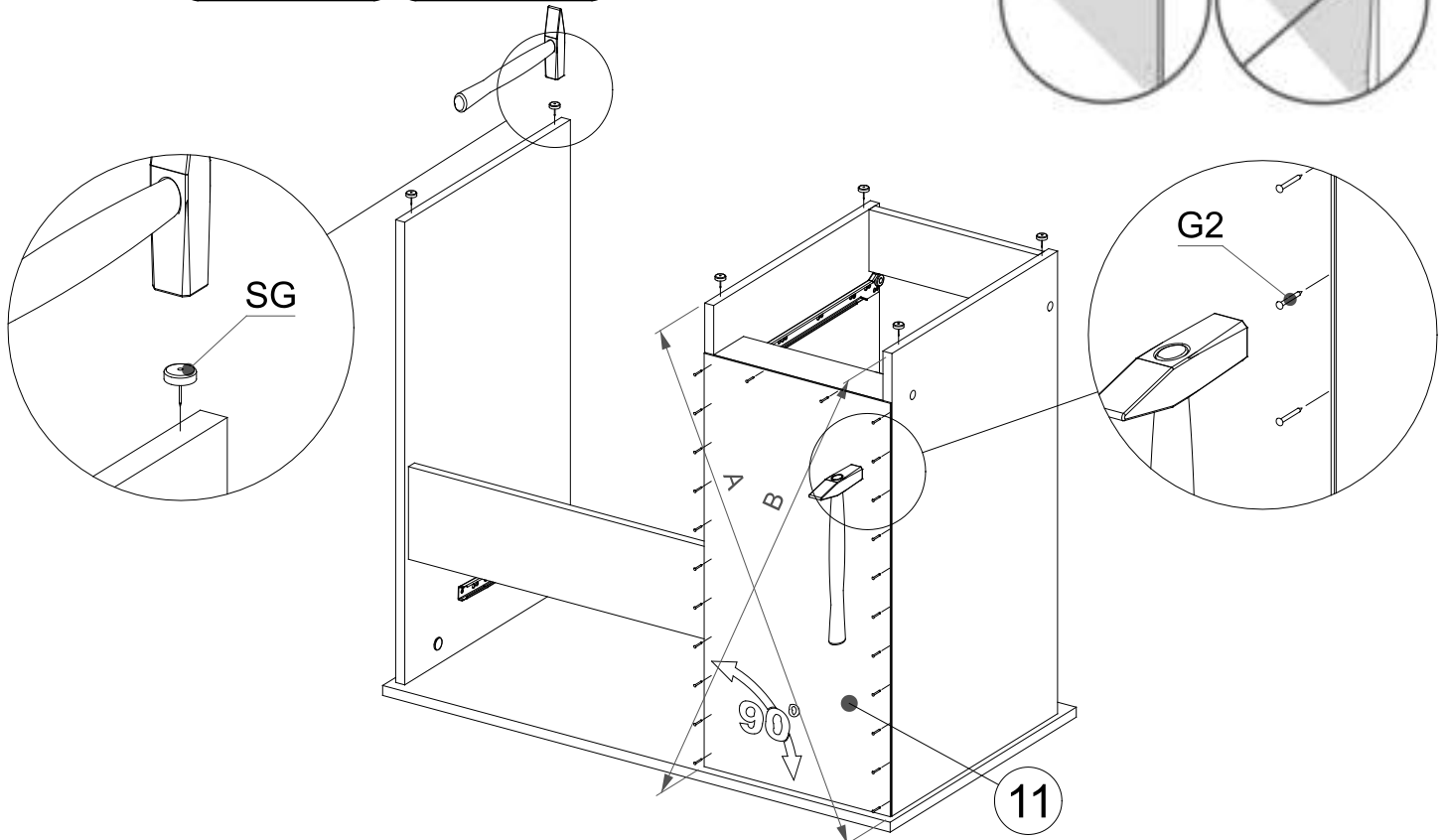
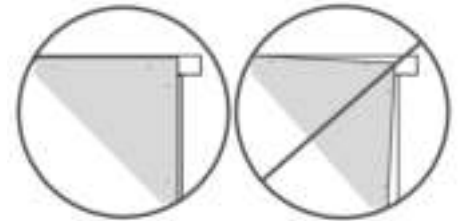
► **6** EN You need for fitting-up:
 NL Vereist voor assemblage:



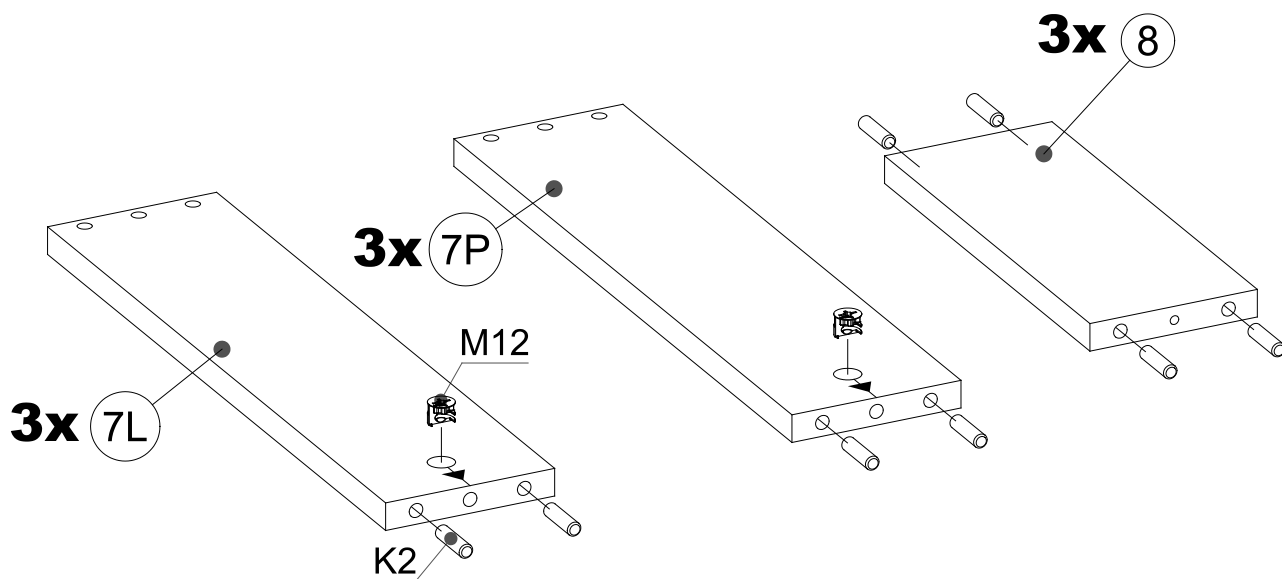
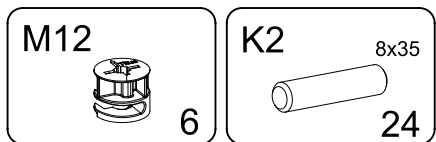
► **7** EN You need for fitting-up:
 NL Vereist voor assemblage:



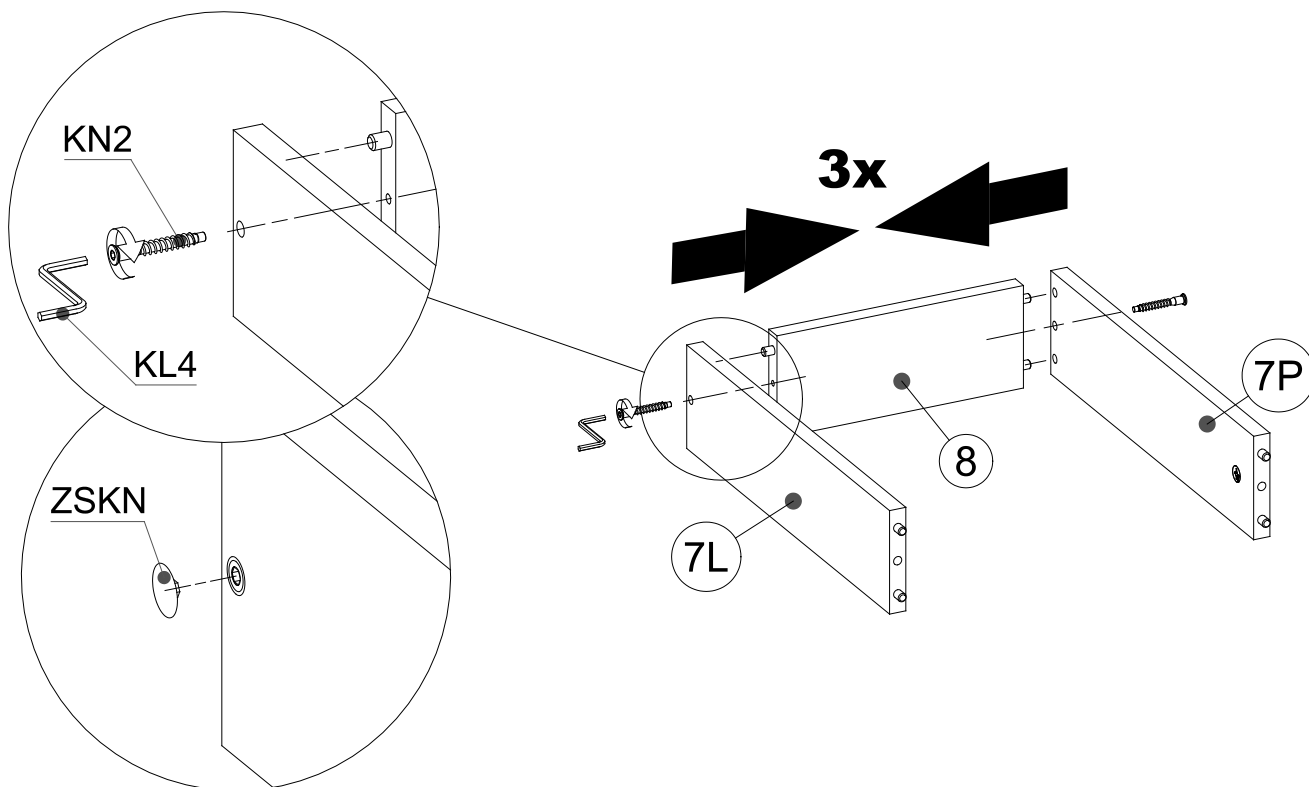
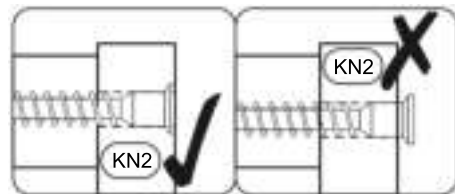
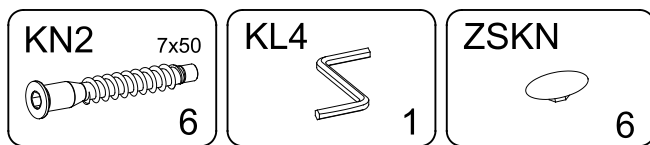
EN Length A = Length B
 NL Lengte A = Lengte B



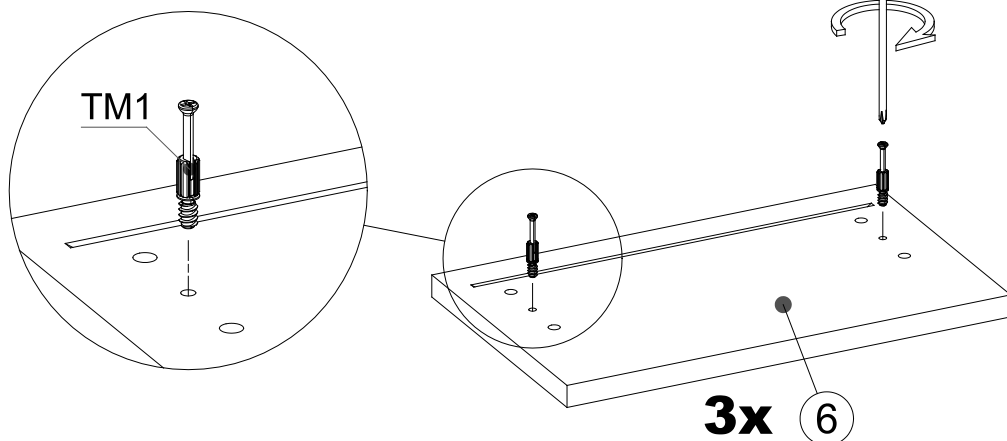
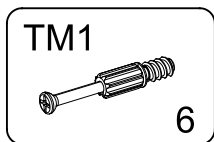
► **8** EN You need for fitting-up:
 NL Vereist voor assemblage:



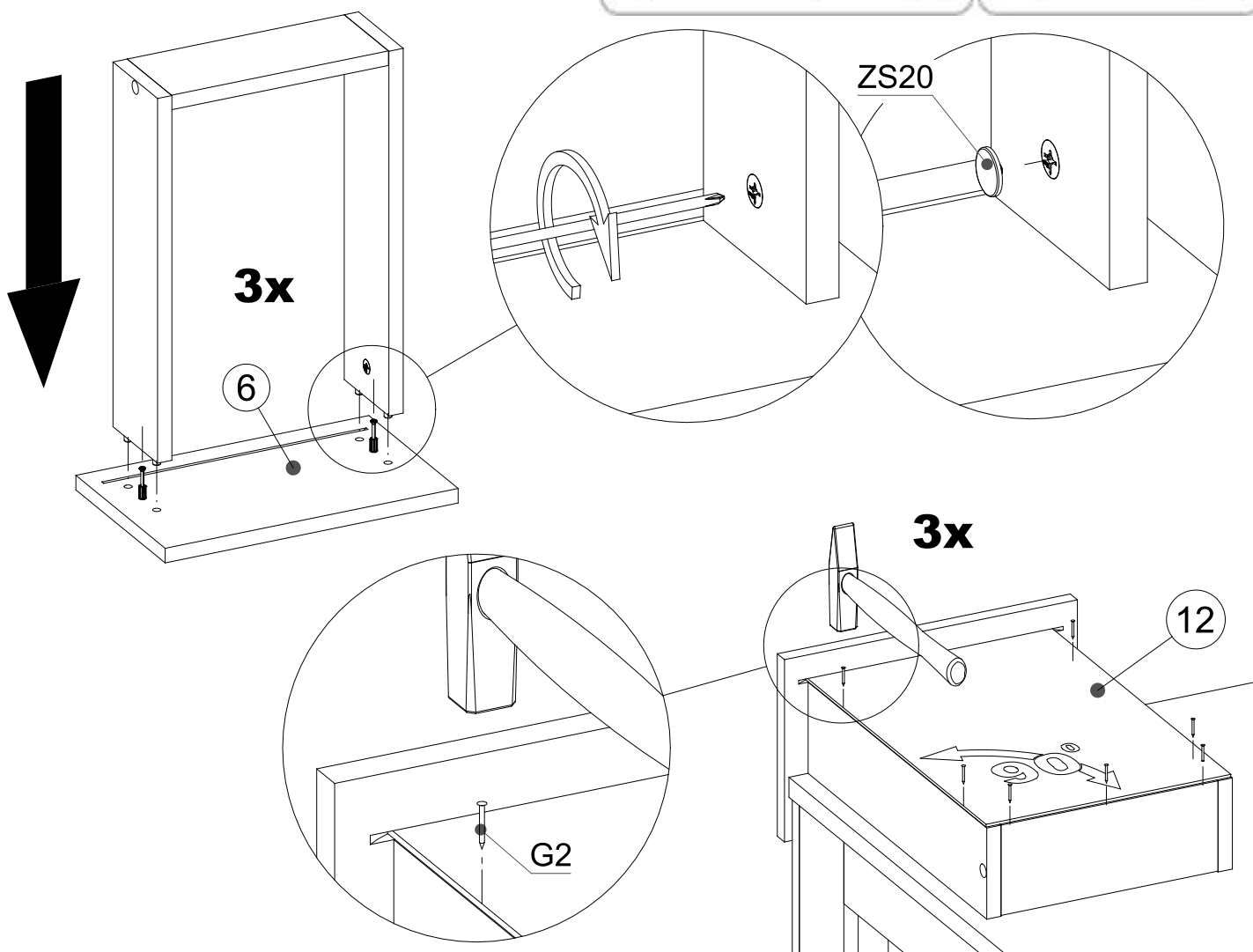
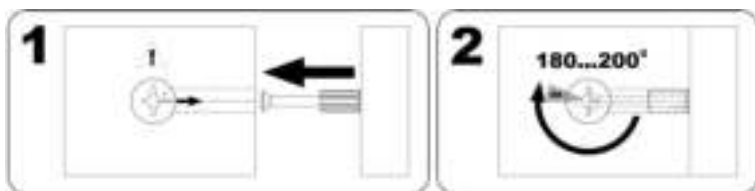
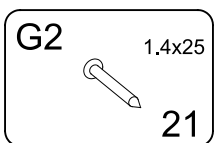
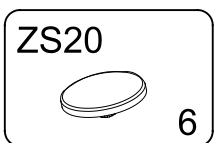
► **9** EN You need for fitting-up:
 NL Vereist voor assemblage:



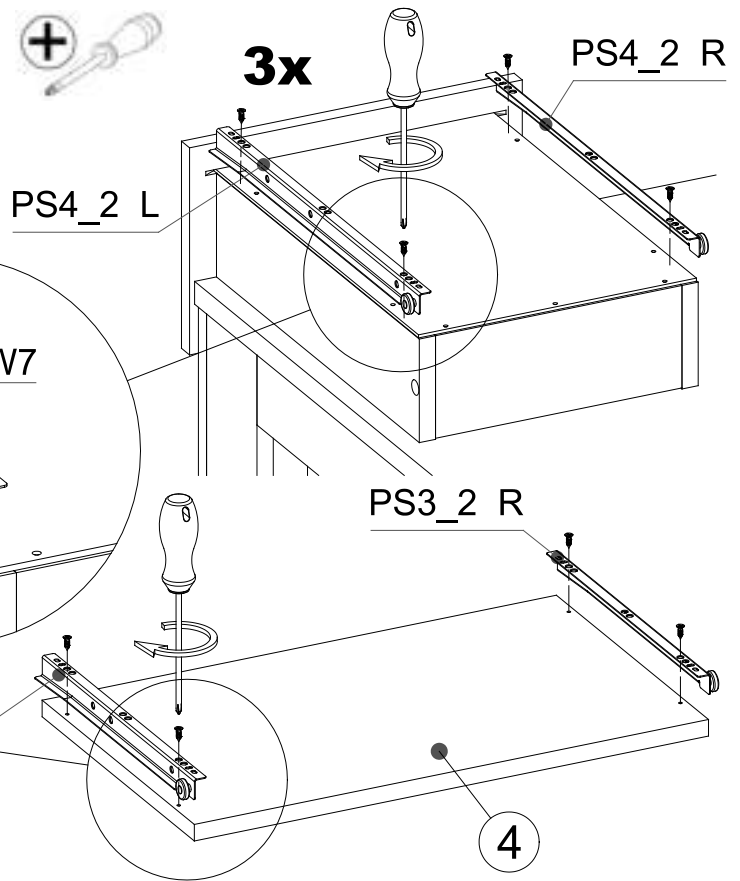
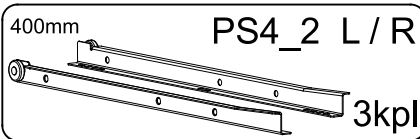
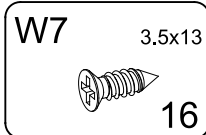
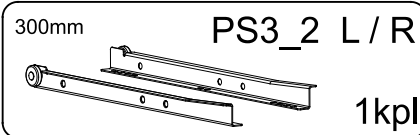
► **10** EN You need for fitting-up:
 NL Vereist voor assemblage:



► **11** EN You need for fitting-up:
 NL Vereist voor assemblage:



► **12** EN You need for fitting-up:
 NL Vereist voor assemblage:



► **13** EN You need for fitting-up:
 NL Vereist voor assemblage:

