

# Technaxx® \* Gebruiksaanwijzing

## Mini Nature Wild Cam TX-117

U treft de Verklaring van Conformiteit voor dit apparaat aan op de volgende Internet-link: [www.technaxx.de/](http://www.technaxx.de/) (in de onderste balk "Konformitätserklärung"). Voordat u het apparaat de eerste keer, lees aandachtig de gebruiksaanwijzing alsjeblieft.

Telefoonnummer voor technische ondersteuning: 01805 012643 (14 cent/minuut vanaf een Duitse vaste lijn en 42 cent/minuut vanaf mobiele netwerken). Gratis E-mail: [support@technaxx.de](mailto:support@technaxx.de)

Bewaar deze gebruiksaanwijzingen voor toekomstig gebruik of doorverkoop produkt. Doe hetzelfde voor de originele accessoires voor dit product. Als u een beroep wilt doen op de garantie, neem dan contact op met uw verkoper of de winkel waar u dit product gekocht heeft. **Garantie 2 jaar**

***Veel plezier met het product \* Deel uw ervaringen en meningen over een van de bekende internetportals.***

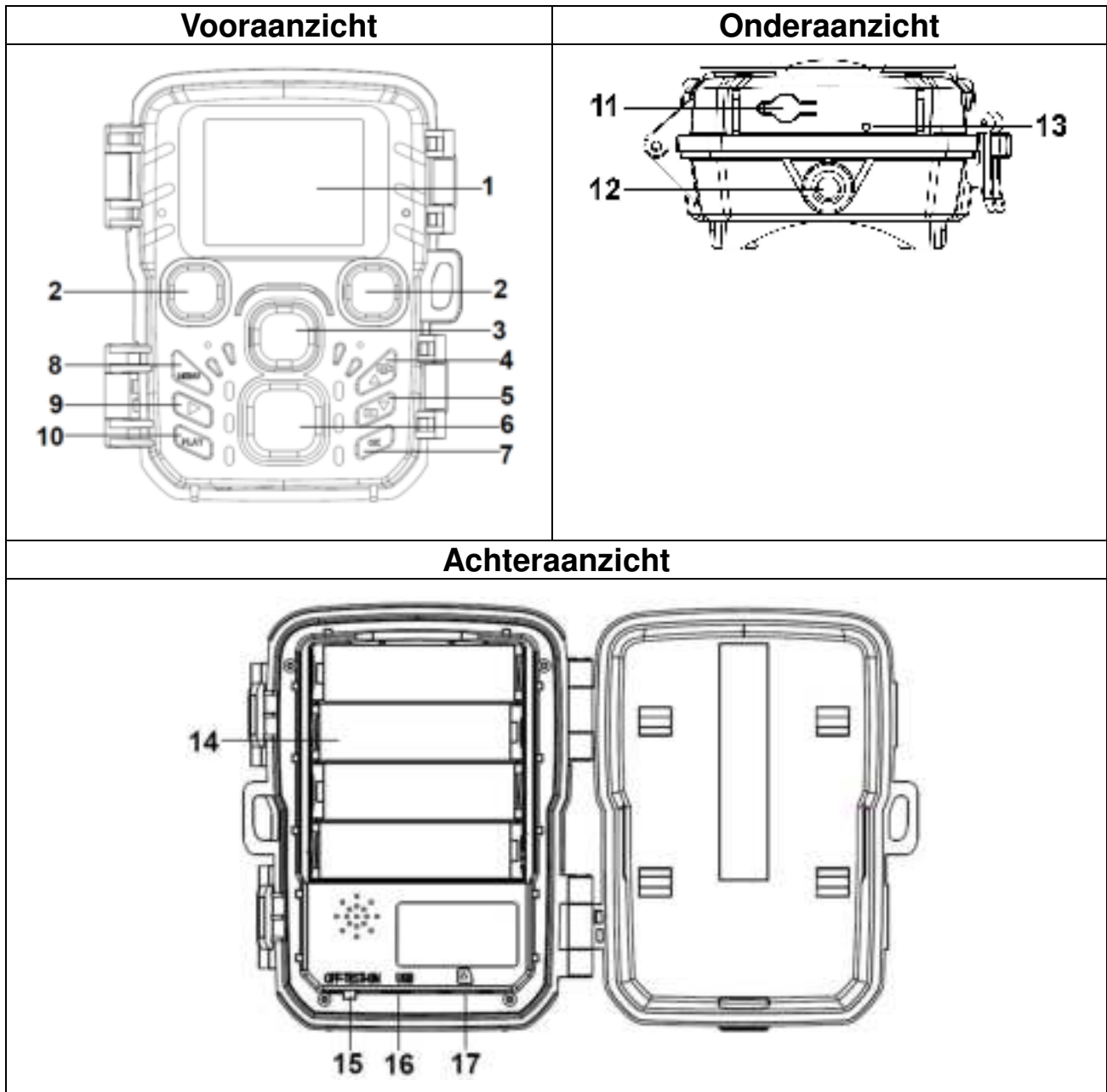
### Inhoudsopgave

Bijzonderheden.....	1
Overzicht van camera.....	2
Voeding .....	3
De geheugenkaart installeren .....	3
Basiswerking .....	3
Bestanden naar een computer downloaden (2 manieren).....	9
Technische specificaties .....	9

### Bijzonderheden

- Batterij-aangedreven bewakingscamera voor binnen- en buitenshuis
- Ideaal voor het opnemen en observeren van de wilde dieren en voor huis veiligheid
- Videoresolutie FullHD 1080p
- 1,9" TFT LCD scherm (384x160)
- Beeldsensor 1/4" CMOS 2MP
- Te selecteren functies: video, foto, video en foto
- PIR-sensor (~15m) & IR-bereik (~18m) voor nachtopnamen
- Activeringstijd 0,6 seconden
- Ingebouwde microfoon & luidspreker
- MicroSD-kaart\*\* tot 32GB (\*\*niet meegeleverd)
- Camera-beschermingsklasse IP56 (stofdicht & waterstraal bescherming)

## Overzicht van camera



1	Scherm	10	Weergaveknop
2	Infrarood LED's	11	DC-adapterpoort
3	Lens	12	Statiefgleuf
4	Omhoog knop / Video knop	13	Microfoon
5	Omlaag knop / Foto knop	14	Batterijvak
6	PIR-sensor (beweging)	15	AAN-TEST-UIT knop
7	OK / Record knop	16	Mini USB-connector
8	Menu knop	17	Micro-SD kaartsleuf
9	Naar rechts knop		

## Voeding

→ Voor gebruik, installeer 4x AA batterijen\* 1,5V (\*meegeleverd) volgens de juiste polariteit. → Open de camerabehuizing en verwijder het batterijdeksel.

→ Uitgebreide informatie voor stroomvoorziening

- Het apparaat werkt niet met een batterijspanning lager dan 4V.
- De levensduur van de batterij met standaard videolengte van 30 seconden is: 7,5 uur in dagmodus of 1,8 uur en nachtmodus & 900 videos in dagmodus of 200 videos en nachtmodus.

## De geheugenkaart installeren

● De camera is niet voorzien van een intern geheugen. Installeer aldus een geformatteerde (met FAT32) MicroSD-kaart\*\* tot 32GB (\*\*niet meegeleverd) voor het opslaan van bestanden. We raden aan om een hoge snelheidskaart van klasse 6 of hoger te gebruiken.

**Opgelet:** Oefen geen druk uit om de MicroSD-kaart in te brengen. Bekijk de markering op de camera. De MicroSD-kaart moet op kamertemperatuur zijn. Een kortsluiting kan optreden wanneer de camera aan een extreme temperatuur of vocht wordt blootgesteld. Gebruik de bescherming voor de camera wanneer het buiten wordt gebruikt.

- De camera stopt automatisch met opnemen als het geheugen van de MicroSD-kaart vol is. De LED's doven (met eindeloze opname op UIT).
- Druk op de rand van de kaart om de MicroSD-kaart voorzichtig te laten uitspringen.

## Basiswerking

### De camera in- en uitschakelen

Stel de MODUS knop in op "Test/Aan" om de camera in te schakelen.

Stel de MODUS knop in op "Uit" om de camera in te schakelen.

### Systeem instellen

Stel de MODUS knop in op "Test" om de systeemparemeters in te stellen.

→ Druk op de Omhoog/Omlaag knop om tussen de video- en fotomodus te schakelen.

→→ Druk op de Menu knop om het instelmenu te openen.

→→→ Druk op de Omhoog/Omlaag knoppen om alle menu's te doorlopen. Druk vervolgens op de OK knop om de interface met opties te openen.

→→→→ Druk op de Omhoog/Omlaag knoppen om alle opties te doorlopen. Druk op de OK knop om de opties te bevestigen.

→→→→→ Druk opnieuw op de MENU knop om naar het laatste menu terug te gaan of het instelmenu af te sluiten.

## Instelmenu en beschikbare functies:

**Modus:** [Foto] / [Video] / [Foto & Video]) (standaard). → Selecteer en druk op de OK knop om te bevestigen.

Werkingsmodus instellen	Fotomodus	Camera neemt enkel foto's.
	Videomodus	Camera neemt enkel video op.
	Foto- en videomodus (standaard)	Camera neemt eerst een foto en neemt dan video op.

## Fotoreeksen:

Stel het aantal foto's voor de continue opname in	Fotomodus	De camera neemt continu foto's
	<b>Opties:</b> [1 foto] (standaard) / [2 foto's in reeks] / [3 fotos in reeks].	
	→ Selecteer en druk op de OK knop om te bevestigen.	

**Fotoresolutie:** De beeldresolutie instellen: hoe hoger de resolutie → hoe meer scherpte! (neemt meer geheugenruimte in.) 12MP (4608x2592 geïnterpoleerd), 8M (3840x2160 geïnterpoleerd), 5M (3072x1728 geïnterpoleerd), 3M (2304x1296 geïnterpoleerd), 2M (1920x1080), 1M (1280x720) → Selecteer en druk op de OK knop om te bevestigen.

**Videoresolutie:** [1920x1080] / [1280x720] (standaard) / [720x480] / [640x480] / [320x240]. → Selecteer en druk op de OK knop om te bevestigen. De videoresolutie instellen: hoe hoger de resolutie → hoe korter de opnametijd.

**TV-videoresolutie:** Stel de resolutie in voor de tijdverloop Lapse [3072x1728] / [2304x1296]. → Druk op OK om te bevestigen.

## Videolengte / Audio-opname

Videolengte	Stel de opnametijd van een videoclip in → kortste duur is 3 sec. / langste duur is 10 min.
	Opties: 3 sec. – 10 min. (standaard is 30 sec.)
→ Selecteer en druk op de OK knop om te bevestigen.	
Audio-opname	Open deze functie → camera neemt audio op tijdens het opnemen van video.
	Opties: [On] (aan) (standaard) / [Off] (uit).
→ Selecteer en druk op de OK knop om te bevestigen.	

**Vertraging:** 5 sec.–60 min. → Selecteer en druk op de OK om te bevestigen. „Vertraging” is de tijd tussen de huidige video en de volgende video. Stel de vertragingstijd voor het vastleggen in wanneer de camera beweging detecteert. Binnen de geselecteerde tijd zal de camera geen beeld of video opnemen. Dit vermijdt het herhaaldelijk opslaan van dezelfde gebeurtenis zodat op geheugenruimte wordt bespaard. (Standaard is 5 seconden).

**IR-afstanden:** (stel de afstand van de infraroodinductie in): [Near] (dichtbij) / [Middle] (midden) (standaard) / [Far] (ver). → Selecteer en druk op de OK knop om te bevestigen.

**Opmerking:** Het kan nodig zijn om de optie naar wens te wijzigen.

**Gevoeligheid bewegingssensoren:** [Laag] / [Medium] (standaard) / [Hoog].  
→ Selecteer en druk op de OK knop om te bevestigen.

Test de gevoeligheid en de juiste detectiezone waarvoor u de camera wilt gebruiken. Stel de gevoeligheid van de sensor in. **Opmerking:** De temperatuur kan tevens de gevoeligheid van de sensor beïnvloeden.

Laag	Stel de gevoeligheid in op laag als u binnenshuis (kleine omgeving) of in een koude omgeving wilt opnemen.
Medium	Stel de gevoeligheid in op medium als u buitenshuis (normale omgeving) wilt opnemen.
Hoog	Stel de gevoeligheid in op hoog als u buitenshuis (grote omgeving) of bij een milde temperatuur wilt opnemen.

### Doelopnametijd

Stel de doelopnametijd van de dag in. Met deze optie kunt u de op te nemen opnames van tevoren instellen. Zoals in rechter afbeelding weergegeven, stel de start- en stoptijd in. De camera werkt alleen binnen het ingestelde tijdsinterval. De camera staat anders in stand-by.



Opties: [Aan] / [Uit] (standaard).

→ Druk op de OK knop om te bevestigen.

**Opmerking:** Als de start- en stoptijd hetzelfde zijn is de werkingstijd 24 uur.

### Tijdverloop

Stel de intervaltijd in voor het nemen van foto's. De camera neemt automatisch foto's naargelang de ingestelde tijdsinterval. Bijvoorbeeld: stel de intervaltijd in op 1 uur en de camera zal elk uur een foto nemen. Als u het openbloeien van een plant wilt zien, zal de camera 24 foto's in 24 uur nemen om het volledig bloeiproces te bekijken.



Opties: [Aan] / [Uit] (standaard).

→ Druk op de OK knop om te bevestigen.

## TL (Tijdverloop) video

<p>U kunt de intervaltijd instellen. Het tijdsbereik is tussen 3 seconde en 24 uur.</p> <p>Bijvoorbeeld: stel de intervaltijd in op 1 uur en de camera zal elk uur een foto nemen. U krijgt 24 foto's wanneer de camera 24 uur werkt. Deze video's worden omgezet in een video.</p>	
Opties: [Aan] / [Uit] (standaard).	→ Druk op de OK knop om te bevestigen.

**Taal:** (stel de gewenste weergavetaal in): [Engels] / [Duits] (standaard) / [Deens] / [Fins] / [Zweeds] / [Nederlands] / [Spaans]/ [Frans] / [Italiaans] / [Portugees]. → Selecteer en druk op de OK knop om te bevestigen.

**Oneindige opname:** [Aan] / [Uit] (standaard). → Selecteer en druk op de OK knop om te bevestigen.

Als de oneindige opname actief is, zal het apparaat foto's of/en video opnemen, afhankelijk van de gekozen modus, totdat de geheugenruimte op de MicroSD-kaart volledig vol is. Eenmaal de kaart vol is, zal het oudste bestand (foto/video) worden verwijderd telkens er een nieuwe beweging wordt gedetecteerd.

**Tijd & Datum opties:** [Tijd & datum instellen] / [Tijdweergave] / [Datumweergave]. → Selecteer en druk op de OK knop om te bevestigen.

Tijd en datum instellen	Druk op de Omhoog/Omlaag knoppen om de waarden aan te passen. → Selecteer en druk op de OK knop om te bevestigen.
Tijdweergave: keuze uit 24u (standaard) en 12u.	Druk op de Omhoog/Omlaag knoppen om de waarden aan te passen. → Selecteer en druk op de OK knop om te bevestigen.
Datumformaat: keuze uit [dd/mm/jjjj] (standaard) / [jjjj/mm/dd] / [mm/dd/jjjj].	Druk op de Omhoog/Omlaag knoppen om de waarden aan te passen. → Selecteer en druk op de OK knop om te bevestigen.

**Fotostempel:** (de datum en tijd al dan niet op de foto's stempelen): [Tijd en datum] (standaard) / [Datum] / [Uit]. → Selecteer en druk op de OK knop om te bevestigen.

**Wachtwoordbeveiliging:** [Aan] / [Uit] (standaard). → Selecteer en druk op de OK knop om te bevestigen.

Stel het wachtwoord voor inschakeling van de camera in. Het wachtwoord bestaat uit vier cijfers, telkens tussen 0 en 9. **Opgelet:** Na het instellen van het wachtwoord, schrijf het op zodat u het niet vergeet!

**Geluidssignalen:** [Aan] / [Uit] (standaard). → Selecteer en druk op de OK knop om te bevestigen. Open het menu Geluidssignalen om de bevestigingsgeluiden van de knoppen in of uit te schakelen.

**Geheugenkaart formatteren:** [Ja] / [Nee] (standaard). → Selecteer en druk op de OK knop om te bevestigen.

**Opgelet:** Het formatteren van de geheugenkaart (FAT 32) zal alle gegevens permanent verwijderen. Voordat u een nieuwe geheugenkaart of een kaart, dat in een ander apparaat werd gebruikt, installeert, formateer de kaart.

**Serie-Nr.:** [Aan] / [Uit] (standaard). → Selecteer en druk op de OK knop om te bevestigen.

Stel het unieke serienummer voor de camera in. Het nummer bestaat uit vier cijfers, telkens tussen 0 en 9.

**Resetinstellingen:** [Aan] / [Uit] (standaard). → Selecteer en druk op de OK knop om te bevestigen.

Stel de camera opnieuw in op de standaard fabrieksinstellingen, waaronder het wachtwoord, serienummer, etc.

**Versie:** Bekijk de firmware-informatie van de camera.

### **Foto's nemen, video opnemen, afspelen**

Stel de Modus knop in op "Test". In deze modus kunt u foto's nemen, video opnemen en bestanden handmatig afspelen.

● **Foto's nemen:** Druk op de Foto knop om de fotomodus te openen. Druk op de Shot knop om een foto te nemen.

● **Video opnemen:** Druk op de Video knop om de videomodus te openen. Druk op de Shot knop om het opnemen van een videoclip te starten. Druk opnieuw op de Shot knop om de opname te stoppen.

● **Afspelen:** Druk op de Afspelen knop om de afspeelinterface te openen. Druk op de Omhoog/Omlaag knop om de foto's of video's te doorlopen. Druk op de OK knop om video af te spelen. Druk opnieuw op de OK knop om het afspelen te onderbreken. Druk op de Menu knop om het afspelen te stoppen. Druk opnieuw op de Afspelen knop om de afspeelmodus af te sluiten. In "Afspelen", druk op de Menu knop.

→ **Selecteer uit de volgende opties:**

De huidige foto of video verwijderen		Opties: [Annuleren] / [Verwijderen]
		→ Druk op OK om te bevestigen
Alle bestanden verwijderen	Alle foto- en videobestanden die op de geheugenkaart zijn opgeslagen verwijderen.	Opties: [Annuleren] / [Verwijderen]
		→ Druk op OK om te bevestigen
Diashow activeren	De foto's in een diashow afspelen	Elke foto wordt 3 seconden weergegeven.
	→ Druk op de OK knop om het afspelen te stoppen.	
Schrijf-beveiliging	Vergrendel het bestand om ongewenste verwijdering te vermijden.	Opties: [Schrijfbeveiliging huidig bestand] / [Schrijfbeveiliging alle bestanden] / [Huidig bestand ontgrendelen] / [Alle bestanden ontgrendelen].
	→ Selecteer en druk op de OK knop om te bevestigen.	

### Werkingsmodus

- Stel de Modus knop in op "On" (aan). Na het inschakelen van de camera, telt het scherm 15 seconden af. De LED's en het scherm doven vervolgens. De camera werkt op zichzelf en gaat in stand-by.
- Als de wilde dieren het detectiebereik van de bewegingssensoren betreden, wordt de camera geactiveerd en de beweging gedetecteerd. Als de wilde dieren binnen de detectiezone van de sensor blijven bewegen, zal de camera automatisch foto's opnemen en video opnemen.
- Eenmaal de dieren de detectiezone van de sensoren verlaten, wordt de camera gedeactiveerd en gaat het opnieuw in stand-by.

### Nachtmodus

- De infrarood LED's worden 's nachts automatisch ingeschakeld om voor het nodige licht tijdens het nemen van foto's/videos te nemen. Dit maakt het mogelijk om foto's op een afstand tussen ca. 3-20m te nemen zonder ze te overbelichten.
- Weerspiegelende voorwerpen, zoals verkeersborden, kunnen overbelichting veroorzaken wanneer ze zich binnen het opnamebereik bevinden. In de nachtmodus worden de afbeeldingen in zwart en wit weergegeven. Als u gedurende een lange periode video in het donker opneemt, kan een laag batterijvermogen een negatieve invloed op de opnameprestaties van de camera hebben.

**Opgelet:** Neem geen video in het donker op wanneer de batterij bijna leeg is.



## Bestanden naar een computer downloaden (2 manieren)

- Stop de MicroSD-kaart in een kaartlezer.
- Sluit de camera aan op een computer met behulp van de meegeleverde USB-kabel.

### Een kaartlezer gebruiken

→ Haal de geheugenkaart uit de camera en stop het in een kaartlezer. Sluit de kaartlezer vervolgens aan op een computer. →→ Open [My Computer] (Mijn computer) of [Windows Explorer] en dubbelklik op het verwijderbare schijf-pictogram dat de geheugenkaart voorstelt. →→→ Kopieer foto- of videobestanden vanaf de geheugenkaart naar uw computer.

### De camera op een PC aansluiten met behulp van de USB-kabel

→ Sluit de camera op uw computer aan met behulp van de USB-kabel. Schakel de camera in en het scherm geeft „MSDC” weer.

→→ Open [My Computer] (Mijn computer) of [Windows Explorer]. Een verwijderbare schijf verschijnt in de lijst met beschikbare schijven. Dubbelklik op het "Verwijderbare schijf" pictogram om zijn inhoud te bekijken. Alle bestanden worden in de map met de naam „DCIM” opgeslagen.

→→→ Kopieer de foto's of bestanden naar uw computer.

## Technische specificaties

Beeldsensor	Beeldsensor 1/4" CMOS 2MP
LCD-scherm	1,9" TFT LCD scherm (384x160)
Videoresolutie	1920x1080/25fps, 1280x720/30fps, 720x480/30fps, 640x480/30fps, 320x240/30fps
Fotore-solutie	12MP (4608x2592 geïnterpoleerd), 8M (3840x2160 geïnterpoleerd), 5M (3072x1728 geïnterpoleerd), 3M (2304x1296 geïnterpoleerd), 2M (1920x1080), 1M (1280x720)
Videolengte	3 sec. – 10 min. programmeerbaar
Bestands- formaat	JPEG/AVI
Lens	f=3,62mm, F/NO2.2, FOV=62°, Autom. IR-filter
IR	2x IR-LEDs (hoog vermogen/850nm), ~18m bereik
PIR	40° gezichtshoek, ~15m
Activerings- afstand	~15m (onder 25°C bij normaal niveau)
Activeringstijd	0,6 seconden
Activerings- interval	5 sec.–60 min. programmeerbaar
Timer	Aan/Uit; programmeerbare tijdverloop
Aantal foto-opnames	1-3
Doeltreffendheid	Overdag: 1m-oneindig; 's nachts: 3–18m
Periodieke foto-opname	Tijdverloop tussen 3 seconde – 24 uur
Auto-onderscheidend e beelden	Kleurbeelden overdag/zwart en wit-beelden 's nachts

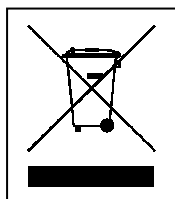
PC interface	Mini USB2.0
Geheugen	Extern: MicroSD-kaart** tot 32GB, Klasse 10 (**niet meegeleverd) Geheugen intern: 8M x 16 SDRAM
Voeding	4x AA batterijen** (*meegeleverd), externe 6V voeding**, minstens 1,5A
Standby-tijd	~6 maanden, afhankelijk van de instellingen en de gebruikt batterijen
Vergrendelbaar / Wachtwoordbeveiliging	Optioneel / nummer uit 4 cijfers
Bedrijfstemperatuur	-7°C tot +40°C
Gewicht & Afmetingen	141g (zonder batterijen) / (L) 8,7x (B) 4,4 x (H) 10,7cm
Inhoud van de verpakking	Mini Nature Wild Cam TX-117, Mini USB-kabel, Montage riem, 4x AA batterijen, Gebruiksaanwijzing

## Waarschuwingen

- Probeer het apparaat nooit uit elkaar te halen, dit kan leiden tot kortsluiting of zelfs schade.
- Laat het apparaat niet vallen en schud er ook niet mee, de inwendige elektronica of mechanische onderdelen kunnen hierdoor kapot gaan.
- Bewaar het apparaat in een droge en goed geventileerde ruimte. Vermijd een hoge vochtigheid of hoge temperatuur. Stel geen batterijen bloot aan overmatige hitte of direct zonlicht.
- Houd het apparaat uit de buurt van kleine kinderen.
- De apparaat wordt warm na een langdurig gebruik. Dit is normaal.
- Gebruik alleen accessoires van ons merk.



**Tips voor veiligheid en afvoer van batterijen:** Houd kinderen uit de buurt van batterijen. Als een kind een batterij heeft ingeslikt, raadpleeg dan onmiddellijk een arts of ga direct met het kind naar het ziekenhuis! Let op de juiste polariteit (+) en (-) van batterijen! Vervang altijd alle batterijen. Gebruik nooit oude en nieuwe batterijen of verschillende soorten batterijen door elkaar. Sluit batterijen nooit kort, u mag geen batterijen openen, misvormen of opladen! **Risico op letsel!** Gooi nooit batterijen in een vuur! **Ontploffingsgevaar!**



**Aanwijzingen voor milieubescherming:** Verpakkings- materialen zijn grondstoffen en kunnen opnieuw worden gebruikt. Voer oude apparatuur niet af met het huishoudelijk afval. **Reiniging:** Bescherm het toestel tegen verontreiniging. Reinig het toestel uitsluitend met een zachte doek. Vermijd het gebruik van ruwe of schurende materialen. Gebruik GEEN oplosmiddelen of andere agressieve schoonmaakmiddelen. Veeg het toestel na het reinigen zorgvuldig af. **Distributeur:** Technaxx Deutschland GmbH & Co.KG, Kruppstr. 105, 60388 Frankfurt a.M., Duitsland