

Register your product and get support at
www.philips.com/support

MCM2050



EN User manual

DA Brugervejledning

DE Benutzerhandbuch

EL Εγχειρίδιο χρήσης

FI Käyttöopas

FR Mode d'emploi

IT Manuale utente

NL Gebruiksaanwijzing

PHILIPS

Inhoudsopgave

1	Belangrijk	152
	Weet wat deze veiligheidssymbolen betekenen	153
	Gehoorbescherming	153

2	Uw microsysteem	154
	Inleiding	154
	Wat zit er in de doos?	154
	Overzicht van het apparaat	155
	Overzicht van de afstandsbediening	156

3	Aan de slag	158
	Plaatsing	158
	De FM-antenne aansluiten	158
	De afstandsbediening voorbereiden	158
	Stroom aansluiten	159
	De klok instellen	159
	Inschakelen	159
	FM-radiozenders automatisch opslaan	160

4	Afspelen	161
	Afspelen vanaf disc	161
	Afspelen vanaf USB	161
	Afspeelopties	161
	Geluid aanpassen	162
	Andere informatie weergeven	162

5	Naar FM-radio luisteren	163
	Op FM-radiozenders afstemmen	163
	FM-radiozenders automatisch programmeren	163
	FM-radiostations handmatig programmeren	163
	Een voorkeuzezender selecteren	163
	RDS-informatie weergeven	164
	Uitzending in stereo/mono kiezen	164

6	Andere functies	165
	De alarmtimer instellen	165
	De sleeptimer instellen	165
	Een extern audioapparaat afspelen	165
	Luisteren via de hoofdtelefoon	165

7	Productinformatie	166
	Specificaties	166
	Compat. USB-apparaten en -bestanden	167
	Soorten RDS-programma's	167
	Ondersteunde MP3-discformaten	168

8	Problemen oplossen	169
----------	---------------------------	------------

9	Kennisgeving	170
----------	---------------------	------------

1 Belangrijk

- Lees deze instructies.
- Volg alle instructies.
- Dek de ventilatieopeningen niet af. Installeer dit apparaat volgens de instructies van de fabrikant.
- Niet installeren in de nabijheid van warmtebronnen zoals radiatoren, warmeluchtroosters, kachels of andere apparaten (zoals versterkers) die warmte produceren.
- Plaats het netsnoer zodanig dat niemand erop trapt en het niet wordt afgeklemd, in het bijzonder bij stekkers, stopcontacten en het punt waar het netsnoer uit het apparaat komt.
- Gebruik uitsluitend door de fabrikant gespecificeerde toebehoren/ accessoires.
- Haal de stekker bij onweer en wanneer het apparaat langere tijd niet wordt gebruikt, uit het stopcontact.
- Laat al het onderhoud verrichten door erkend onderhoudspersoneel. Onderhoud is vereist wanneer het apparaat, het netsnoer of de stekker is beschadigd, wanneer er vloeistof in het apparaat is gekomen of er een voorwerp op het apparaat is gevallen, wanneer het apparaat is blootgesteld aan regen of vocht, wanneer het apparaat niet goed functioneert of wanneer het is gevallen.
- Er mag geen vloeistof op het apparaat druppelen of spatten.
- Plaats niets op het apparaat dat gevaar kan opleveren, zoals een glas water of een brandende kaars.
- **WAARSCHUWING** met betrekking tot batterijgebruik – Voorkom dat batterijen gaan lekken, wat kan leiden tot lichamelijk letsel of beschadiging van eigendommen of de afstandsbediening:
- Plaats alle batterijen correct met + en - zoals aangegeven op de afstandsbediening.
- Plaats geen oude en nieuwe of verschillende typen batterijen door elkaar.
- Verwijder de batterijen wanneer de afstandsbediening gedurende langere tijd niet wordt gebruikt.
- Wanneer de stekker van de Direct plug-in-adapter wordt gebruikt om het apparaat los te koppelen, moet u ervoor zorgen dat u altijd goed bij de stekker kunt.

Weet wat deze veiligheidssymbolen betekenen



Deze 'bliksemschicht' waarschuwt voor ongeïsoleerd materiaal in het apparaat dat een elektrische schok kan veroorzaken. Voor uw eigen veiligheid en die van anderen is het van belang dat u het apparaat niet opent. Het 'uitroepteken' waarschuwt voor kenmerken waarvoor u de bijgesloten documentatie aandachtig dient te lezen om bedienings- en onderhoudsproblemen te voorkomen. **WAARSCHUWING:** om het risico van brand of een elektrische schok zo veel mogelijk te beperken, mag dit apparaat niet worden blootgesteld aan regen of vocht en mogen er geen vloeistofhoudende voorwerpen, zoals vazen, op dit apparaat worden geplaatst. **VOORZICHTIG:** om het risico van brand of een elektrische schok zo veel mogelijk te beperken dient u de brede pin van de stekker te passen op de brede opening van het contact en deze er volledig in te steken.

Waarschuwing

- Verwijder de behuizing van dit apparaat nooit.
- Geen enkel onderdeel van dit apparaat hoeft ooit te worden gesmeerd.
- Plaats dit apparaat nooit op andere elektrische apparatuur.
- Houd dit apparaat uit de buurt van direct zonlicht, open vuur of warmte.
- Kijk nooit in de laserstraal in dit apparaat.
- Zorg ervoor dat u altijd toegang hebt tot het netsnoer, de stekker en de adapter om de stroom van dit apparaat uit te schakelen.

Gehoorbescherming

Gevaar

- Om gehoorbeschadiging te voorkomen, kunt u uw hoofdtelefoon beter niet langdurig op een hoog geluidsniveau gebruiken, maar het volume instellen op een veilig geluidsniveau. Hoe hoger het volume, hoe korter de veilige luistertijd is.

Volg de volgende richtlijnen bij het gebruik van uw hoofdtelefoon.

- Luister op redelijke volumes gedurende redelijke perioden.
- Let erop dat u het volume niet steeds hoger zet wanneer uw oren aan het geluid gewend raken.
- Zet het volume niet zo hoog dat u uw omgeving niet meer hoort.
- Wees voorzichtig en gebruik de hoofdtelefoon niet in mogelijk gevaarlijke situaties.
- Extreem hoge geluidsniveaus via oortelefoons en hoofdtelefoons kunnen gehoorbeschadiging veroorzaken.

Let op

- Gebruik van dit product dat niet overeenkomt met de beschrijving in deze handleiding of het maken van aanpassingen kan leiden tot blootstelling aan gevaarlijke straling of een anderszins onveilige werking van dit product.

2 Uw microstelsysteem

Gefeliciteerd met uw aankoop en welkom bij Philips! Registreer uw product op www.philips.com/support om optimaal gebruik te kunnen maken van de door Philips geboden ondersteuning.

Inleiding

Met dit apparaat kunt u:

- muziek op audiodiscs, USB-apparaten en andere externe apparaten beluisteren
- naar FM-radiozenders luisteren

U kunt het geluid met deze geluidseffecten verbeteren:

- Digital Sound Control (DSC)
- Dynamic Bass Boost (DBB)

Het apparaat ondersteunt de volgende media-indelingen:



Wat zit er in de doos?

Controleer de inhoud van het pakket:

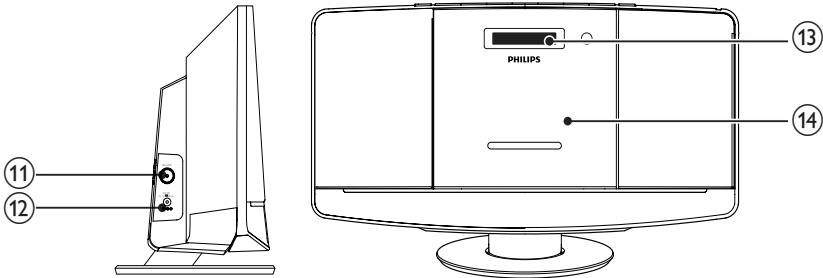
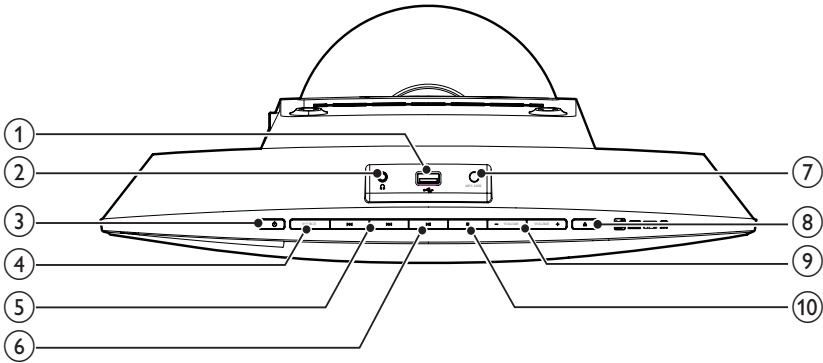
- Apparaat
- Afstandsbediening
- Stroomadapter
- 1 MP3 Link-kabel
- Montagekit (2 pluggen en 2 schroeven)
- FM-antenne
- Gebruikershandleiding
- Snelstartgids
- Instructies voor bevestiging aan de wand

Als u contact opneemt met Philips, wordt u gevraagd om het model- en serienummer van dit apparaat. Het model- en serienummer bevinden zich aan de onderkant van het apparaat. Noteer de nummers hier:

Modelnummer _____

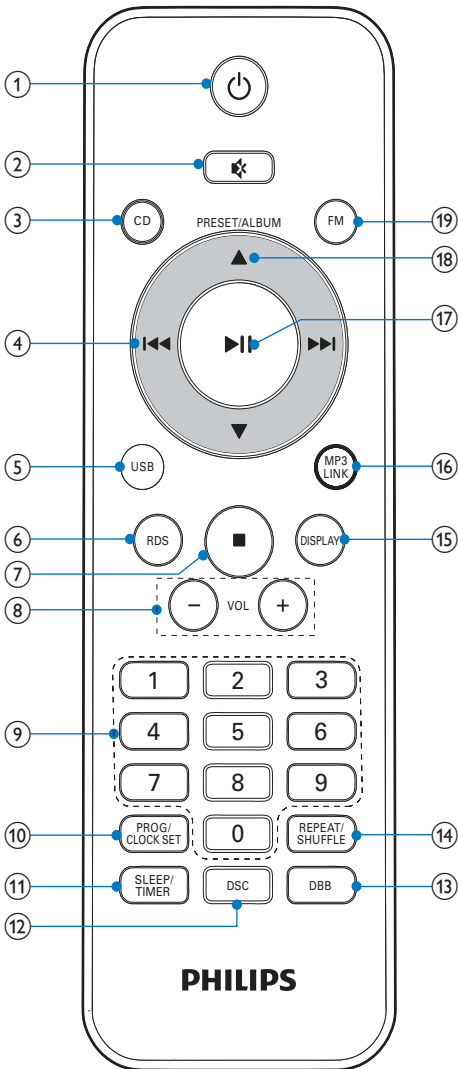
Serienummer _____

Overzicht van het apparaat



- ① Hier sluit u het USB-apparaat aan.
- ② Hoofdtelefoonaansluiting.
- ③ Hiermee schakelt u het apparaat in/uit.
• Naar de stand-bymodus.
- ④ **SOURCE**
• Hiermee selecteert u een bron: CD, FM, USB of MP3 LINK.
- ⑤ Hiermee gaat u naar de vorige/volgende track.
• Hiermee zoekt u in een track of op een disc.
• Afstemmen op radiozenders.
• Hiermee past u de tijd aan.
- ⑥ Hiermee begint/pauzeert u het afspelen.
- ⑦ **MP3-LINK**
• Sluit een extern audioapparaat aan.
- ⑧ Hiermee opent of sluit u de disclade.
- ⑨ **VOLUME + / -**
• Hiermee past u het volume aan.
- ⑩ Hiermee kunt u het afspelen beëindigen of een programma wissen.
- ⑪ **FM ANT**
• De FM-ontvangst verbeteren.
- ⑫ **DC IN**
• Hiermee kunt u het apparaat op de netspanning aansluiten.
- ⑬ **Weergavedisplay**
• Hier wordt afspeelinformatie weergegeven.
- ⑭ **Disclade**

Overzicht van de afstandsbediening



- ① Hiermee schakelt u het apparaat in/uit.
 • Naar de stand-bymodus.
- ② Hiermee dempt of herstelt u het geluid.

- ③ **CD**
 • Selecteer CD als bron.
- ④ Hiermee gaat u naar de vorige/ volgende track.
 • Hiermee zoekt u in een track of op een disc.
 • Afstemmen op radiozenders.
 • Hiermee past u de tijd aan.
- ⑤ **USB**
 • Hiermee selecteert u de USB-bron.
- ⑥ **RDS**
 • Bij bepaalde FM-radiozenders geeft u hiermee RDS-informatie weer.
- ⑦ Hiermee kunt u het afspelen beëindigen of een programma wissen.
- ⑧ **VOL +/-**
 • Hiermee past u het volume aan.
- ⑨ **Numeric Keypad 0 - 9**
 • Hiermee selecteert u een track rechtstreeks vanaf een disc.
 • Hiermee selecteert u een voorkeuzezender.
- ⑩ **PROG/CLOCK SET**
 • Hiermee programmeert u tracks.
 • Hiermee programmeert u radiozenders.
 • Hiermee stelt u de tijd in.
- ⑪ **SLEEP/TIMER**
 • Hiermee stelt u de sleep-/alarmtimer in.
- ⑫ **DSC**
 • Hiermee selecteert u een vooraf ingestelde geluidsinstelling.
- ⑬ **DBB**
 • Hiermee schakelt u de dynamische basversterking in of uit.

14 REPEAT/SHUFFLE

- Hiermee speelt u een track of alle tracks herhaaldelijk af.
- Hiermee speelt u tracks in willekeurige volgorde af.

15 DISPLAY

- Hiermee wordt de huidige informatie weergegeven.

16 MP3 LINK

- Hiermee selecteert u MP3 Link als bron.

17 ►||

- Hiermee begint/pauzeert u het afspelen.

18 ▲ / ▼

- Hiermee selecteert u een voorkeuzezender.
- Hiermee gaat u naar het vorige/ volgende album.

19 FM

- Hiermee selecteert u FMTUNER als bron.

3 Aan de slag

! Let op

- Gebruik van dit product dat niet overeenkomt met de beschrijving in deze handleiding of het maken van aanpassingen kan leiden tot blootstelling aan gevaarlijke straling of een anderszins onveilige werking van dit product.

Volg altijd de instructies in dit hoofdstuk op volgorde.

Plaatsing

U kunt het apparaat op een vlakke ondergrond plaatsen of aan een wand bevestigen.

Aan een wand bevestigen

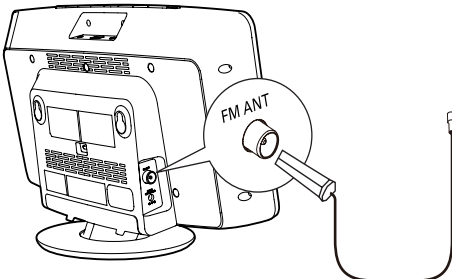
Zie de meegeleverde wandmontageinstructies.

De FM-antenne aansluiten

* Tip

- Trek voor een optimale ontvangst de antenne volledig uit en pas de positie van de antenne aan tot u het sterkste signaal hebt gevonden.

Sluit de meegeleverde FM-antenne aan op de FM ANT-aansluiting op het apparaat.



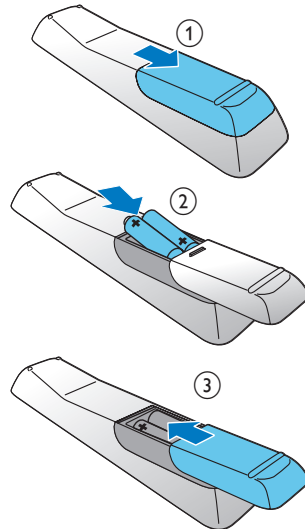
De afstandsbediening voorbereiden

! Let op

- Ontploffingsgevaar! Houd batterijen uit de buurt van hitte, zonlicht of vuur. Werp batterijen nooit in het vuur.
- Risico van verminderde levensduur! Gebruik nooit verschillende merken of soorten batterijen door elkaar.
- Het product kan beschadigd raken! Verwijder de batterijen wanneer het apparaat gedurende langere tijd niet wordt gebruikt.

De batterij van de afstandsbediening plaatsen:

- 1 Open het klepje van het batterijvak.
- 2 Plaats 2 AAA-batterijen met de juiste polariteit (+/-) zoals aangegeven.
- 3 Sluit het klepje van het batterijcompartiment.



Stroom aansluiten

! Let op

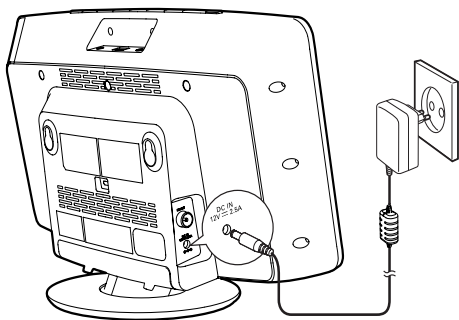
- Het product kan beschadigd raken! Controleer of het netspanningsvoltage overeenkomt met het voltage dat staat vermeld op de achter- of onderzijde van het apparaat.
- Risico van een elektrische schok! Wanneer u het netsnoer loskoppelt, moet u altijd de stekker uit het stopcontact halen. Trek nooit aan het snoer.
- Zorg ervoor dat u alle andere aansluitingen hebt gemaakt voordat u de netspanningsadapter op het stopcontact aansluit.

☰ Opmerking

- Het typeplaatje bevindt zich aan de achterkant van het apparaat.

Sluit de netspanningsadapter aan op:

- de **DC IN**-aansluiting op het apparaat.
- het stopcontact.



De klok instellen

- 1 Houd in de stand-bymodus **CLOCK SET** op de afstandsbediening twee seconden ingedrukt.
↳ **[SET CLOCK]** (klok instellen) schuift over het display.
- 2 Druk opnieuw op **CLOCK SET**.
↳ De 12/24-uursindeling knippert.

- 3 Druk herhaaldelijk op **◀◀ / ▶▶** om een uurindeling te selecteren.
- 4 Druk op **CLOCK SET** om te bevestigen.
↳ De uurcijfers gaan knipperen.
- 5 Herhaal stap 3 en 4 om het uur in te stellen.
- 6 Herhaal stap 3 en 4 om de minuten in te stellen.
- 7 Herhaal stap 3 en 4 om te selecteren of de tijd van dit apparaat dient te worden gesynchroniseerd met RDS-zenders.
 - **[RDS TIME SYNC [N]]**: de tijdsynchronisatie is uitgeschakeld.
 - **[RDS TIME SYNC [Y]]**: het apparaat synchroniseert de tijd automatisch met de RDS-zenders.

☰ Opmerking

- De nauwkeurigheid van het uitgezonden tijdsignaal is afhankelijk van de RDS-zender die het uitzendt.
- Als er niet binnen 90 seconden op een knop is gedrukt, wordt de klokinstelmodus automatisch afgesloten.

Inschakelen

Druk op **⏻**.

- ↳ Het apparaat schakelt over naar de laatst geselecteerde bron.

☰ Opmerking

- Om een bron te kiezen drukt u herhaaldelijk op **SOURCE** of de bronselectieknoppen op de afstandsbediening.

Overschakelen naar de stand-bymodus

Druk nogmaals op **⏻** om het apparaat in de stand-bymodus te zetten.

- ↳ Als de klok is ingesteld, wordt deze op het display weergegeven.

FM-radiozenders automatisch opslaan

Wanneer de FM-tunermodus van het apparaat wordt ingeschakeld en er geen radiostations zijn opgeslagen, wordt **[AUTO INSTALL - PRESS PLAY, STOP CANCEL]** (druk voor een automatische installatie op ►||; druk op ■ om deze te annuleren) weergegeven. Houd ►|| 3 seconden ingedrukt om een volledige scan te starten.

- ↳ Het apparaat slaat FM-radiozenders met voldoende signaalsterkte automatisch op en speelt dan het eerste vooraf ingestelde station af.



Tip

- Druk op ◊ of ■ om de opslagmodus af te sluiten.

4 Afspelen

Afspelen vanaf disc

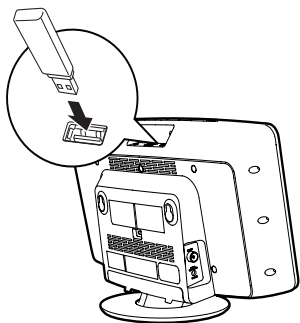
- 1 Druk op ▲ om het discstation te openen.
- 2 Plaats een disc in het station met het etiket naar boven.
- 3 Druk op ▲ om het discstation te sluiten.
- 4 Druk op **CD** op de afstandsbediening om de discbron te selecteren.
 - ↳ **[Reading]** (lezen) knippert even en vervolgens wordt de CD automatisch afgespeeld. Druk als dat niet het geval is op **▶||**.

Afspelen vanaf USB

Opmerking

- Zorg ervoor dat het USB-apparaat afspeelbare audiobestanden bevat.

- 1 Sluit het USB-apparaat aan op de **↔**-aansluiting.



- 2 Druk op **USB** op de afstandsbediening om de USB-bron te selecteren.
 - ↳ De bestanden worden automatisch afgespeeld. Druk als dat niet het geval is op **▶||**.

Afspeloorties

Afspelen onderbreken/hervatten

Druk tijdens het afspelen op **▶||** als u het afspelen wilt onderbreken of het afspelen weer wilt hervatten.

Afspelen herhalen/afspelen in willekeurige volgorde

- 1 Druk tijdens het afspelen herhaaldelijk op **REPEAT/SHUFFLE** om het volgende te selecteren:
 - **↻** : hiermee wordt de huidige track herhaald.
 - **↻ALL** : hiermee worden alle tracks herhaald.
 - **↻ALB** (alleen voor MP3/WMA): hiermee worden alle tracks in dit album herhaaldelijk afgespeeld.
 - **⌘** : alle tracks worden in willekeurige volgorde afgespeeld.
- 2 Druk herhaaldelijk op **REPEAT/SHUFFLE** tot het bovenstaande pictogram verdwijnt om het normaal afspelen te hervatten.

Naar een andere track gaan

Voor CD's:

Druk op **⏮** / **⏭** om een andere track te selecteren.

Voor MP3-discs en USB-tracks:

- 1 Druk op **▲** / **▼** om een album of map te selecteren.
- 2 Druk op **⏮** / **⏭** om een track of bestand te selecteren.



Tip

- U kunt ook het numerieke toetsenblok op de afstandsbediening gebruiken om een track rechtstreeks te selecteren.

Binnen een track zoeken

- 1 Houd tijdens het afspelen **⏮** / **⏭** ingedrukt.
- 2 Laat de knop los om weer normaal af te spelen.

Tracks programmeren

U kunt maximaal 20 tracks programmeren.

- 1 Druk in de CD/USB-modus op **■** om het afspelen te stoppen en druk dan op **PROG** om de programmeringsmodus te activeren.
↳ **[PROG]** (programmeren) wordt weergegeven.
- 2 Druk voor MP3/WMA-tracks op **▲** / **▼** om een album te selecteren.
- 3 Druk op **⏮** / **⏭** om een track te selecteren en druk vervolgens op **PROG** om uw keuze te bevestigen.
- 4 Herhaal stap 2 en 3 om meer tracks te programmeren.
- 5 Druk op **▶||** om de geprogrammeerde tracks af te spelen.
↳ Tijdens het afspelen wordt **[PROG]** (programmeren) weergegeven.
 - Druk op **■** om het programma te wissen wanneer het afspelen is gestopt.

Geluid aanpassen

Tijdens het afspelen kunt u het volume aanpassen en geluidseffecten kiezen.

Functie	Actie
Het geluid harder of zachter zetten	Druk op VOL +/- .
Het geluid dempen of herstellen	Druk op ⏸ .
De dynamische basversterking in- of uitschakelen	Druk op DBB .
Een geluidseffect selecteren:	Druk herhaaldelijk op DSC .
[POP] (pop)	
[JAZZ] (jazz)	
[CLASSIC] (klassiek)	
[ROCK] (rock)	
[FLAT] (vlak)	

Andere informatie weergeven

Druk tijdens het afspelen herhaaldelijk op **DISPLAY** om de tijd en andere afspeelinformatie weer te geven.

5 Naar FM-radio luisteren

Op FM-radiozenders afstemmen

Opmerking

- Plaats de antenne zo ver mogelijk uit de buurt van de TV, videorecorder en andere stralingsbronnen.
- Controleer of u de meegeleverde FM-antenne hebt aangesloten en volledig hebt uitgetrokken.

- 1 Druk op **FM** om de FM-tunermodus te selecteren.
- 2 Houd **◀◀** / **▶▶** 3 seconden ingedrukt.
↳ **[SEARCH]** (zoeken) wordt weergegeven.
↳ Het apparaat stemt automatisch af op een FM-zender met sterke ontvangst.
- 3 Herhaal stap 2 om op meer zenders af te stemmen.

Afstemmen op een zender met een zwak ontvangstsignaal:

Druk herhaaldelijk op **◀◀** / **▶▶** tot de ontvangst optimaal is.

FM-radiozenders automatisch programmeren

Opmerking

- U kunt maximaal 20 FM-voorkeuzezenders programmeren.

Houd in de FM-tunermodus **PROG** 3 seconden ingedrukt.

- ↳ **[AUTO]** (automatisch) wordt weergegeven.
- ↳ Het apparaat slaat alle FM-radiozenders automatisch op en zendt dan de eerste voorkeuzezender uit.

FM-radiostations handmatig programmeren

- 1 Stem in de tunermodus af op een FM-radiostation.
- 2 Druk op **PROG** om de programmeermodus te activeren.
↳ **[PROG]** (programmeren) knippert.
- 3 Druk herhaaldelijk op **▲** / **▼** om een zendernummer te selecteren.
- 4 Druk nogmaals op **PROG** om te bevestigen.
- 5 Herhaal de stappen 1 tot en met 4 om andere FM-stations op te slaan.

Opmerking

- Om een opgeslagen zender te verwijderen, slaat u op de desbetreffende locatie een andere zender op.

Een voorkeuzezender selecteren

Druk in de tunermodus op **▲** / **▼** of op de numerieke knoppen om een voorkeuzenummer te selecteren.

RDS-informatie weergeven

RDS (Radio Data System) is een service waarmee FM-zenders extra informatie kunnen weergeven. Als u op een RDS-zender afstemt, wordt het pictogram RDS weergegeven.

- 1 Stem af op een RDS-zender.
- 2 Druk herhaaldelijk op **RDS** om de volgende informatie te doorlopen (indien beschikbaar):
 - ↳ Programmeerservice
 - ↳ Soort programma, zoals **[NEWS]** (nieuws), **[SPORT]** (sport), **[POP M]** (popmuziek)...
 - ↳ Tekstbericht via de radio
 - ↳ Bewerkingstijd

Uitzending in stereo/mono kiezen



Opmerking

- Uitzending in stereo is de standaardinstelling voor de tunermodus.
- Voor zenders met een zwak signaal schakelt u over op monogeluid voor een betere ontvangst.

Druk in de FM-tunermodus op **▶||** om te schakelen tussen uitzending in mono en stereo.

6 Andere functies

De alarmtimer instellen

Dit apparaat kan worden gebruikt als alarmtimer. U kunt de CD, FM-tuner of USB als alarmbron selecteren.

Opmerking

- Controleer of u de klok correct hebt ingesteld.

- 1 Houd in de stand-bymodus **TIMER** ingedrukt tot **[SET TIMER]** (timer instellen) over het display schuift.
- 2 Druk op **TIMER**.
↳ **[SELECT SOURCE]** (bron selecteren) wordt op het scherm weergegeven.
- 3 Druk herhaaldelijk op **SOURCE** of op de bronselectieknoppen op de afstandsbediening om een bron te selecteren: de CD, FM-tuner of USB.
- 4 Druk op **TIMER** om te bevestigen.
↳ De uren gaan knippen.
- 5 Druk herhaaldelijk op **◀◀ / ▶▶** om het uur in te stellen.
- 6 Druk op **TIMER** om te bevestigen.
↳ De minuten gaan knippen.
- 7 Herhaal stap 5 en 6 om de minuten in te stellen.

Opmerking

- Als er niet binnen 90 seconden op een knop is gedrukt, wordt de timerinstelmodus automatisch afgesloten.

De alarmtimer activeren en deactiveren.

Druk in de stand-bymodus herhaaldelijk op **TIMER** om het alarm te activeren of te deactiveren.

- ↳  wordt weergegeven als de timer is geactiveerd.

Tip

- Als u de bron CD/USB selecteert, maar er geen disc is geplaatst of er geen USB is aangesloten, wordt automatisch de tuner als bron geselecteerd.

De sleeptimer instellen

Opmerking

- Controleer of u de klok correct hebt ingesteld.

Wanneer het apparaat is ingeschakeld, drukt u herhaaldelijk op **SLEEP** om de sleeptimer (in minuten) in te stellen.

- ↳ Als de sleeptimer is geactiveerd, wordt **zZ** weergegeven.

Tip

- Om de sleeptimer te deactiveren, drukt u herhaaldelijk op **SLEEP** totdat **[OFF]** (uit) wordt weergegeven.

Een extern audioapparaat afspelen

Met dit apparaat kunt u audio afspelen van een extern audioapparaat, zoals een MP3-speler.

- 1 Sluit de meegeleverde MP3 Link-kabel aan op
 - de **MP3-LINK**-aansluiting.
 - de audio-uitgang van een extern apparaat.
- 2 Druk herhaaldelijk op **USB/MP3 LINK** om de MP3 Link-modus te selecteren.
- 3 Start het afspelen op het externe apparaat (zie de gebruikershandleiding bij het apparaat).

Luisteren via de hoofdtelefoon

Steek een hoofdtelefoon in de -aansluiting van het apparaat.

7 Productinformatie



Opmerking

- Productinformatie kan zonder voorafgaande kennisgeving worden gewijzigd.

Specificaties

Versterker

Nominaal uitgangsvermogen	2 x 10 W RMS
Frequentierespons	80 Hz - 16 kHz, ± 3 dB
Signaal-ruisverhouding	≥ 60 dB
MP3 Link-ingang	0,5 V RMS 20.000 ohm

Disc

Lasertype	Halfgeleider
Discdoorsnede	12 cm/8 cm
Onderst. discs	CD-DA, CD-R, CD-RW, MP3-CD, WMA-CD
Audio DAC	24 bits/44,1 kHz
Harmonische vervorming	$< 1,5\%$ (1 kHz)
Frequentierespons	60 Hz -16 kHz
Signaal-ruis	> 55 dBA

Tuner (FM)

Frequentiebereik	87,5 - 108 MHz
Frequentierooster	50 KHz
Gevoeligheid	
– mono, signaal-ruisverhouding 26 dB	< 22 dBf
– stereo, signaal-ruisverhouding 46 dB	> 43 dBf
Zoekgevoeligheid	> 28 dBf
Harmonische vervorming	$< 3\%$
Signaal-ruisverhouding	> 50 dB
Aantal voorkeuzezenders	20

Algemene informatie

Netspanning	Model: AS300-120-AE250; Invoer: 100 - 240 V ~ 50/60 Hz, 1,1 A; Uitgang: 12,0 V \equiv 2,5 A
Stroomverbruik in werking	15 W
Stroomverbruik in stand-by	≤ 1 W
Afmetingen	
- Apparaat (b x h x d)	400 x 235 x 98 mm
Gewicht	
- Inclusief verpakking	3,7 kg
- Apparaat	2,1 kg

Compat. USB-apparaten en -bestanden

Compatibele USB-apparaten:

- USB-flashgeheugen (USB 1.1)
- USB-flashspelers (USB 1.1)
- geheugenkaarten (er is wel een aanvullende kaartlezer vereist voor gebruik in combinatie met dit apparaat).

Ondersteunde bestandsindelingen:

- USB of bestandsindeling van geheugen: FAT12, FAT16, FAT32 (sectorformaat: 512 bytes).
- MP3-bitsnelheid (gegevensnelheid): 32 - 320 kbps en variabele bitsnelheid
- WMA versie 9 of eerder
- Mappen met maximaal 8 niveaus
- Aantal albums/mappen: maximaal 99
- Aantal tracks/titels: maximaal 999
- ID3-tag versie 2.0 of later
- Bestandsnaam in Unicode UTF8 (maximumlengte: 16 bytes)

Niet-ondersteunde bestandsindelingen:

- Lege albums: een leeg album is een album dat geen MP3- of WMA-bestanden bevat. Lege albums worden niet op het display weergegeven.
- Niet-ondersteunde bestandsindelingen worden overgeslagen. Zo worden bijvoorbeeld Word-documenten (.doc) of MP3-bestanden met de extensie .dlf genegeerd en niet afgespeeld.
- AAC-, WAV- en PCM-audiobestanden
- WMA-bestanden die beveiligd zijn met DRM (.wav, .m4a, .m4p, .mp4, .aac)
- WMA-bestanden in 'lossless'-indeling

Soorten RDS-programma's

NO TYPE	Geen RDS-programmasoort
NEWS	Nieuwsdiensten
AFFAIRS	Politiek en actualiteiten
INFO	Speciale informatieve programma's
SPORT	Sport
EDUCATE	Educatieve programma's
DRAMA	Hoorspelen en literatuur
CULTURE	Cultuur; religie en maatschappelijke kwesties
SCIENCE	Wetenschap
VARIED	Entertainmentprogramma's
POP M	Popmuziek
ROCK M	Rockmuziek
MOR M	Lichte muziek
LIGHT M	Lichte klassieke muziek
CLASSICS	Klassieke muziek
OTHER M	Speciale muziekprogramma's
WEATHER	Weer
FINANCE	Financiële programma's
CHILDREN	Kinderprogramma's
SOCIAL	Sociale onderwerpen
RELIGION	Godsdienst
PHONE IN	Inbelprogramma's
TRAVEL	Reisprogramma's
LEISURE	Vrije tijd
JAZZ	Jazzmuziek
COUNTRY	Countrymuziek
NATION M	Nederlandstalige muziek
OLDIES	Klassiekers
FOLK M	Folkmuziek
DOCUMENT	Documentaires
TES	Alarntest
ALARM	Alarm

Ondersteunde MP3-discformaten

- ISO9660, Joliet
- Het maximum aantal titels is meestal 999 (afhankelijk van de lengte van de bestandsnaam)
- Maximum aantal albums: 99
- Ondersteunde samplefrequenties: 32 kHz, 44,1 kHz, 48 kHz
- Ondersteunde bit-rates: 32 tot 320 (kbps), variabele bit-rates

8 Problemen oplossen



Waarschuwing

- Verwijder de behuizing van dit apparaat nooit.

Probeer het apparaat nooit zelf te repareren. Hierdoor wordt de garantie ongeldig. Als er zich problemen voordoen bij het gebruik van dit apparaat, controleer dan het volgende voordat u om service vraagt. Als het probleem onopgelost blijft, gaat u naar de website van Philips (www.philips.com/support). Als u contact opneemt met Philips, zorg er dan voor dat u het apparaat, het modelnummer en het serienummer bij de hand hebt.

Geen stroom

- Controleer of het netsnoer van het apparaat goed is aangesloten.
- Zorg ervoor dat er stroom op het stopcontact staat.
- Om energie te besparen, schakelt het systeem zichzelf automatisch uit als u 15 minuten nadat het afspelen is gestopt, niet op een knop hebt gedrukt.

Geen geluid of matig geluid

- Pas het volume aan.
- Verwijder de hoofdtelefoon van het apparaat.

Het apparaat reageert niet

- Haal de stekker uit het stopcontact en steek deze er vervolgens weer in. Schakel het apparaat opnieuw in.

De afstandsbediening werkt niet

- Voordat u op een van de functieknoppen drukt, moet u eerst de juiste bron selecteren met behulp van de afstandsbediening in plaats van het apparaat.
- Houd de afstandsbediening dichterbij het apparaat.
- Plaats de batterij met de polariteiten (te herkennen aan een plus- of minteken) in de aangegeven positie.
- Vervang de batterij.
- Richt de afstandsbediening rechtstreeks op de sensor aan de voorkant van het apparaat.

Geen disc gevonden

- Plaats een disc.
- Controleer of de disc misschien ondersteboven in de lade is geplaatst.
- Wacht tot de condens van de lens is verdwenen.
- Plaats de disc opnieuw of maak de disc schoon.
- Gebruik een gefinaliseerde CD of geschikt discformaat.

Sommige bestanden op het USB-apparaat kunnen niet worden weergegeven

- Het aantal mappen of bestanden op het USB-apparaat heeft een bepaalde limiet overschreden. Dit verschijnsel is geen defect.
- De indelingen van deze bestanden worden niet ondersteund.

USB-apparaat niet ondersteund

- Het USB-apparaat is niet compatibel met het apparaat. Probeer ander app.

Slechte radio-ontvangst

- Vergroot de afstand tussen het apparaat en uw TV of videorecorder.
- Trek de FM-antenne volledig uit.

De timer werkt niet

- Stel de juiste kloktijd in.
- Schakel de timer in.

De ingestelde tijd op de klok/timer is verdwenen

- Er is een stroomstoring geweest of het netsnoer is eruit geweest.
- Stel de klok/timer opnieuw in.

9 Kennisgeving

Eventuele wijzigingen of modificaties aan het apparaat die niet uitdrukkelijk zijn goedgekeurd door Gibson Innovations kunnen tot gevolg hebben dat gebruikers het recht verliezen het apparaat te gebruiken.

Gibson Innovations verklaart hierbij dat dit product voldoet aan de essentiële vereisten en andere relevante bepalingen van richtlijn 2014/53/EU. U kunt de conformiteitsverklaring lezen op www.philips.com/support.



Uw product is vervaardigd van kwalitatief hoogwaardige materialen en onderdelen die gerecycled en opnieuw gebruikt kunnen worden.



Als u op uw product een symbool met een doorgekruiste afvalcontainer ziet, betekent dit dat het product valt onder de EU-richtlijn 2012/19/EG. Informeer naar het plaatselijke systeem voor de gescheiden inzameling van elektrische en elektronische producten.

Houd u aan de plaatselijke regels en gooi uw oude producten niet samen met uw gewone, huishoudelijke afval weg. Een goede afvalverwerking van uw oude product draagt bij aan het voorkomen van mogelijke schadelijke gevolgen voor het milieu en de volksgezondheid.



Uw product bevat batterijen die, overeenkomstig de Europese richtlijn 2013/56/EG, niet bij het gewone huishoudelijke afval mogen worden weggegooid. Informeer u over de lokale regels inzake de gescheiden ophaling van gebruikte batterijen. Een goede

afvalverwerking draagt bij aan het voorkomen van schadelijke gevolgen voor het milieu en de volksgezondheid.

Milieu-informatie

Er is geen overbodig verpakkingsmateriaal gebruikt. We hebben ervoor gezorgd dat de verpakking gemakkelijk kan worden gescheiden in drie materialen: karton (de doos), polystyreen (buffer) en polyethyleen (zakken en afdekking). Het systeem bestaat uit materialen die kunnen worden gerecycled en opnieuw kunnen worden gebruikt wanneer het wordt gedemonteerd door een gespecialiseerd bedrijf. Houd u aan de plaatselijke regelgeving inzake het weggooien van verpakkingsmateriaal, lege batterijen en oude apparatuur.



U mag geen kopieën maken van tegen kopiëren beveiligd materiaal, inclusief computerprogramma's, bestanden, uitzendingen en geluidsopnamen. Als u dit doet, overtreedt u het auteursrecht en pleegt u zodoende een misdrijf. Dit apparaat mag niet voor dergelijke doeleinden worden gebruikt.

Dit apparaat beschikt over dit label:





Copyright © 2011 Gibson Innovations Limited. Revised Edition © 2017

This product has been manufactured by, and is sold under the responsibility of Gibson Innovations Ltd., and Gibson Innovations Ltd. is the warrantor in relation to this product.

Philips and the Philips Shield Emblem are registered trademarks of Koninklijke Philips N.V. and are used under license.

MCM2050_12_UM_V5.0

