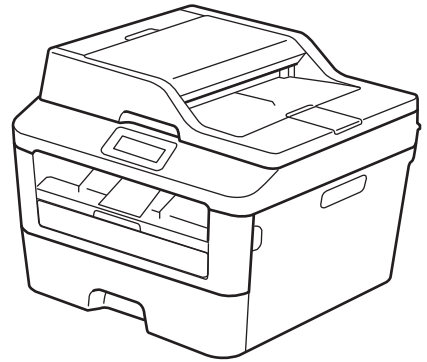


Basis gebruikershandleiding

DCP-L2500D
DCP-L2520DW
DCP-L2540DN
MFC-L2700DW



Online Gebruikershandleiding

Deze Basis gebruikershandleiding bevat geen informatie over het apparaat.

Voor meer gedetailleerde informatie, lees de Online Gebruikershandleiding op solutions.brother.com/manuals



Als u de klantenservice moet bellen

Vul deze gegevens in om deze later eenvoudig te kunnen raadplegen:

Modelnummer: DCP-L2500D/DCP-L2520DW/DCP-L2540DN/
(Omcirkel uw modelnummer) MFC-L2700DW

Serienummer: ¹ _____

Aankoopdatum: _____

Aankoopplaats: _____

¹ Het serienummer staat op de achterkant van de machine. Bewaar deze gebruikershandleiding samen met uw kassabon als bewijs van uw aankoop, in geval van diefstal, brand of service in geval van garantie.

Registreer uw product online op

<http://www.brother.com/html/registration>

Door uw product bij Brother te registreren, wordt u geregistreerd als de originele eigenaar van het product. Uw registratie bij Brother:

- kan dienen als bevestiging van de aankoopdatum van uw product mocht u uw ontvangstbewijs verliezen;
- kan een verzekeringsvordering ondersteunen in het geval van door de verzekering gedekt productverlies; en
- helpt ons u in te lichten over verbeteringen aan uw product en speciale aanbiedingen.

De handigste en meest efficiënte manier om uw nieuwe product te registreren is online via <http://www.brother.com/html/registration>.

Voor de recentste driverupdates

Ga naar de pagina **Downloads** voor uw model in het Brother Solutions Center op <http://support.brother.com> om drivers te downloaden.

Om de prestatie van uw machine up-to-date te houden, controleert u daar de recentste firmware-upgrades.

De Online Gebruikershandleiding helpt u om alles uit uw machine te halen

Snellere navigatie!

- ✓ Zoekvak
- ✓ Navigatie-index in een afzonderlijk paneel

Uitgebreid!

- ✓ Elk onderwerp in één gids

Vereenvoudigde lay-out!

- ✓ Biedt stap-voor-stap instructies
- ✓ Functieoverzicht bovenaan de pagina



1. Zoekvak


2. Navigatie

3. Overzicht

4. Stap-voor-stap

Waar kan ik deze handleiding vinden?

(Windows®)

Klik op  (Start) > **Alle programma's** > **Brother** > **Brother Utilities** > **Brother MFC-XXXX series** > **Ondersteuning** > **Gebruikershandleidingen**.

(Windows® 8)

Tik of klik op  (**Brother Utilities**) > **Brother MFC-XXXX series** > **Ondersteuning** > **Gebruikershandleidingen**.

(Selecteer uw model in de vervolgkeuzelijst indien nog niet geselecteerd.)

(Macintosh of andere opties)

Ga naar de pagina **Handleidingen** voor uw model in het Brother Solutions Center op <http://support.brother.com> om handleidingen te downloaden.

Als u vragen of problemen hebt, neem dan een kijkje in onze veelgestelde vragen.





Biedt diverse zoekmogelijkheden!

Geeft verwante vragen weer voor meer informatie

Ontvangt regelmatige updates op basis van klantenfeedback

Veelgestelde vragen en probleemoplossing

Per categorie [Populair](#) [Nieuw](#)

-  **Hoe... / probleemoplossing**
 - ▶ [Foutmeldingen](#) ▶ [Papiertoevoer/papierstoring](#) ▶ [Afdrukken](#)
 - ▶ [Scannen](#) ▶ [Kopiëren](#) ▶ [Telefoon](#) ▶ [Fax](#) ▶ [Mobiel](#) ▶ [Cloud](#)
-  **Installatie / instellingen**
 - ▶ [Productinstallatie](#) ▶ [Driver/software](#)
-  **Verbruiksartikelen en toebehoren / routineonderhoud**
 - ▶ [Verbruiksartikelen/papier/toebehoren](#) ▶ [Reinigen](#)
-  **Overige**
 - ▶ [Specificaties](#) ▶ [Ondersteunde besturingssystemen](#)
 - ▶ [Veelgestelde vragen met video](#)

Zoeken op trefwoord(en)

[▶ Zoeken op het id-nummer van de vraag](#)

[Zoeken](#)

Per categorie [Populair](#) [Nieuw](#)

Aangezien het Brother Solutions Center regelmatig wordt bijgewerkt, kan deze schermafbeelding zonder kennisgeving worden gewijzigd.

Waar kan ik deze veelgestelde vragen vinden?

Brother Solutions Center

<http://support.brother.com>

Definities van opmerkingen

We gebruiken de volgende symbolen en afspraken doorheen deze Gebruikershandleiding:

WAARSCHUWING

WAARSCHUWING wijst op een mogelijk gevaarlijke situatie die, indien niet voorkomen, kan leiden tot de dood of ernstig letsel.

VOORZICHTIG

VOORZICHTIG wijst op een mogelijk gevaarlijke situatie die, indien niet voorkomen, kan leiden tot kleine of matige letsels.

BELANGRIJK

BELANGRIJK wijst op een mogelijk gevaarlijke situatie die, indien niet voorkomen, kan leiden tot schade aan de eigendom of verlies van productfunctionaliteit.

OPMERKING

OPMERKING bepaalt de operationele omgeving, de voorwaarden voor installatie of speciale gebruiksvoorwaarden.



Tips pictogrammen bieden nuttige hints en aanvullende informatie.



Pictogrammen voor elektrisch gevaar wijzen u op een risico op elektrische schok.



Pictogrammen voor brandgevaar wijzen u op een risico op brand.



Heet oppervlak-pictogrammen waarschuwen u om geen warme machineonderdelen aan te raken.



Verbodspictogrammen wijzen op acties die u niet mag uitvoeren.

Vet

Woorden in het vet wijzen op knoppen op het bedieningspaneel van de machine of het computerscherm.

Cursief

Cursief gedrukte tekst legt de nadruk op een belangrijk punt of verwijst naar een verwant onderwerp.

Courier New

Het lettertype Courier New wijst op berichten die op de LCD van de machine worden weergegeven.

Samenstelling en publicatie

Deze handleiding werd samengesteld en gepubliceerd om de recentste informatie over productveiligheid op het tijdstip van publicatie te bieden. De informatie in deze handleiding kan worden gewijzigd.

De recentste handleiding vindt u op <http://support.brother.com>.

©2014 Brother Industries, Ltd. Alle rechten voorbehouden.

Inhoudsopgave

Basis gebruikershandleiding

1	Algemene informatie	1
	Overzicht bedieningspaneel	1
	Toegang krijgen tot Brother Utilities	7
	Vorbereidende installatie	8
	De datum en tijd instellen	8
	Het belvolume aanpassen	8
	Het volume van de waarschuwingstoon aanpassen.....	8
	Het luidsprekervolume aanpassen	9
2	Papierverwerking	10
	Papier plaatsen.....	10
	Plaatsen en afdrukken met behulp van de papierlade.....	10
	Grootte controleren instellen.....	11
	Het papierformaat wijzigen	11
	Het papiertype wijzigen	12
	Aanbevolen afdrukmedia.....	12
	Speciaal papier gebruiken	13
3	Afdrukken	14
	Afdrukken vanaf uw computer (Windows®).....	14
	Druk een document af (Windows®)	14
	Druk op beide zijden van het papier (Windows®)	14
	Druk meer dan één pagina af op één vel papier (N-in-1) (Windows®)	15
	Afdrukken op enveloppen, dik papier of etiketten.....	16
	Afdrukken op normaal papier, dun papier, kringlooppapier of bankpostpapier met behulp van de sleuf voor handmatige invoer	18
4	Kopiëren	20
	Een document kopiëren.....	20
	Kopieerinstellingen	22
	Kopieeroptie.....	22
	Meerdere pagina's op beide zijden van het papier kopiëren	24
	Een tweezijdig document kopiëren met behulp van de glasplaat.....	25
	Beide zijden van een identiteitskaart op één pagina kopiëren.....	26
5	Scannen	28
	Scannen vanaf uw computer (Windows®).....	28

	Gescande gegevens en foto's als PDF-bestand naar een map opslaan met behulp van de Geavanceerde modus van ControlCenter4 (Windows®).....	28
	Scannen met behulp van de scanknop op uw Brother-machine	29
	Scannen met behulp van de scanknop op de machine	29
6	Faxen	31
	Vóór het faxen	31
	Uw stations-ID instellen	31
	De compatibiliteit van de telefoonlijn instellen voor interferentie en VoIP-systemen	32
	Ontvangstmodus.....	32
	Kies de juiste ontvangstmodus	34
	De F/T-beltijd (snel dubbel belsegnal) instellen	36
	Stel het aantal keren in dat de machine overgaat voordat deze antwoordt (Belvertraging)	37
	Nummers opslaan	38
	Eéntoetsnummers opslaan	38
	Snelkiesnummers opslaan.....	38
	Eéntoetsnummers wijzigen of wissen	38
	Snelkiesnummers wijzigen of wissen	39
	Telefoondiensten en externe apparaten	40
	Voicemail	40
	Voice Over Internet Protocol (VoIP).....	40
	Aansluiting van een extern antwoordapparaat	40
	Externe en tweede toestellen	40
	Een fax verzenden en ontvangen met behulp van uw machine	41
	Een fax verzenden.....	41
	Faxen met behulp van uw computer (PC-FAX).....	43
	Faxen zenden vanaf uw computer.....	43
	Faxen ontvangen op uw computer (alleen Windows®).....	43
A	Problemen oplossen	46
	Het probleem identificeren.....	46
	Fout- en onderhoudsberichten	47
	Problemen met fax en telefoon.....	52
	Problemen oplossen voor andere faxproblemen	53
	Problemen met afdrukken of scannen.....	54
	Vastgelopen documenten en papier	56
	Het vastgelopen document of papier zoeken	56
	Vastgelopen documenten verwijderen	56
	Het vastgelopen papier verwijderen	57
B	Appendix	64
	Hoe tekst invoeren in uw machine van Brother	64

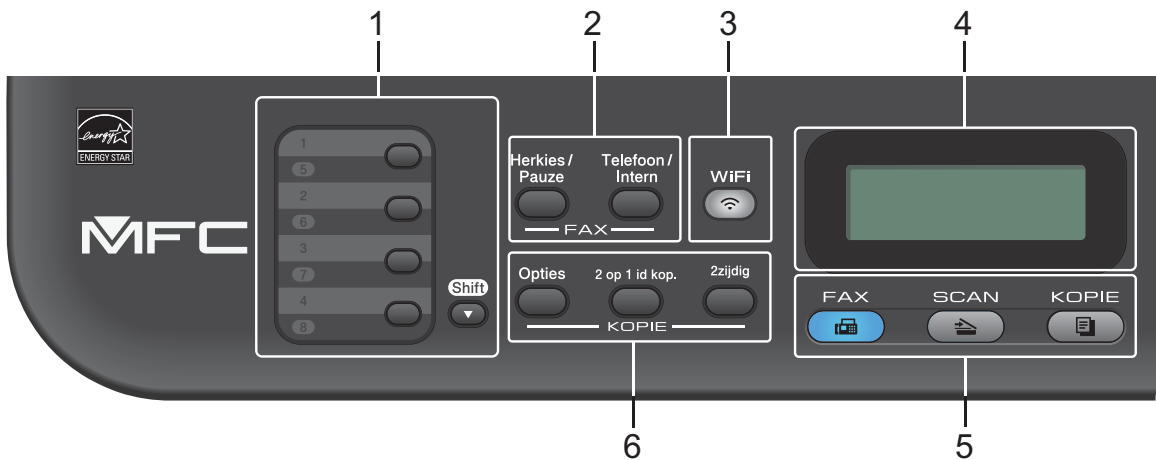
Verbruiksartikelen66

C Index 67

Overzicht bedieningspaneel

Het bedieningspaneel verschilt afhankelijk van uw model.

MFC-L2700DW



1. Eéntoetsknoppen

Bewaars en roep max. acht fax- en telefoonnummers op.

Om toegang te krijgen tot bewaarde ééntoetsfax- en -telefoonnummers 1-4, drukt u op de ééntoetsknop die aan dat nummer is toegewezen. Om toegang te krijgen tot bewaarde ééntoetsfax- en -telefoonnummers 5-8, houdt u (**Shift**) ingedrukt wanneer u op het nummer drukt.

2. Faxknoppen

Her kies/Pauze

Druk hierop om de laatst gebelde nummers te kiezen. Deze knop voegt ook een pauze in bij het programmeren van snelkiesnummers of wanneer u handmatig een nummer kiest.

Telefoon/Intern

Druk op **Telefoon/Intern** om een telefoongesprek te voeren nadat u de externe hoorn tijdens het dubbel F/T-bel signaal hebt opgepikt.

Wanneer u met een PBX bent verbonden, gebruikt u deze knop om toegang te krijgen tot een buitenlijn, om een operator opnieuw te bellen of om een oproep door te sturen naar een ander toestel.

3. WiFi

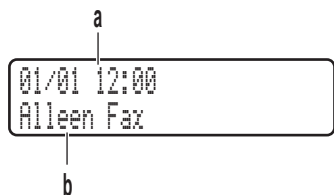
Klik op de knop **WiFi** en start de installatie van de draadloze verbinding op uw computer. Volg de aanwijzingen op het scherm om een draadloze verbinding tussen uw machine en uw netwerk te installeren.

Wanneer het **WiFi**-licht aan is, is uw machine van Brother met een draadloos toegangspunt verbonden. Wanneer het **WiFi**-licht knippert, is de draadloze verbinding uitgeschakeld of is uw machine bezig om zich met een draadloos toegangspunt te verbinden.

4. Liquid Crystal Display (LCD)

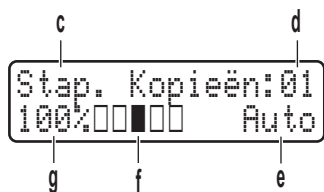
Geeft berichten weer die u helpen om de machine te installeren en te gebruiken.

Als de machine Gereed of in Faxmodus is, geeft de LCD het volgende weer:



- a. Datum & tijd
- b. Ontvangststand

Wanneer u op **KOPIE** drukt, geeft de LCD het volgende weer:



- c. Type kopie
- d. Aantal kopieën
- e. Kwaliteit
- f. Contrast
- g. Kopieverhouding

5. Modusknoppen

FAX

Druk hierop om de machine in Faxmodus te plaatsen.

SCAN

Druk hierop om de machine in Scanmodus te plaatsen.

KOPIE

Druk hierop om de machine in Kopieermodus te plaatsen.

6. Kopieerknoppen

Opties

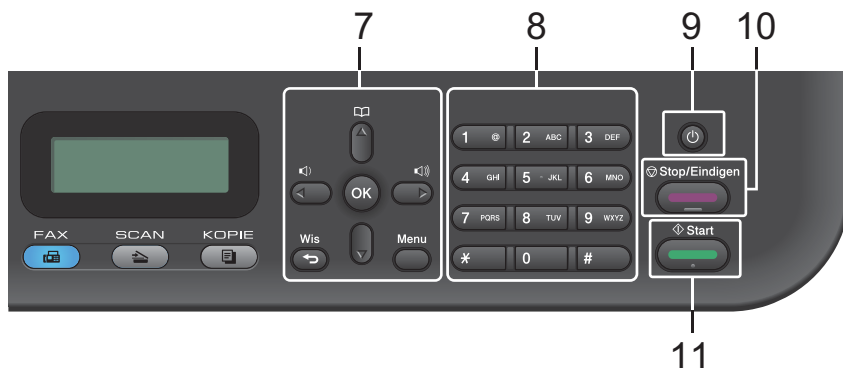
Druk hierop om toegang te krijgen tot tijdelijke instellingen voor kopiëren.

2 op 1 id kop.

Druk hierop om beide zijden van een identiteitskaart op één pagina te kopiëren.

2zijdig

Druk hierop om op beide zijden van een vel papier te kopiëren.



7. Menuknoppen

Wis

Druk hierop om ingevoerde gegevens te wissen of om de huidige instelling te annuleren.

Menu

Druk hierop om toegang te krijgen tot het menu voor de programmering van uw machine-instellingen.

OK

Druk hierop om uw machine-instellingen te bewaren.

◀ of ▶

Druk hierop om achteruit of vooruit door de menuselecties te bladeren.

▲ of ▼

- Druk hierop om omhoog of omlaag door de menu's en opties te bladeren.
- Druk hierop om de resolutie in Faxmodus te wijzigen.





Druk op  om toegang te krijgen tot snelkiesnummers.

8. Kiestoetsen

- Gebruik deze om fax- en telefoonnummers te bellen.
- Gebruik deze als een toetsenbord om tekst of tekens in te voeren.

9. Stroom Aan/uit

- Schakel de machine in door op  te drukken.
- Schakel de machine uit door  ingedrukt te houden. De LCD geeft Afsluiten weer en blijft enkele seconden aan tot het zichzelf uitschakelt. Als u een externe telefoon of antwoordapparaat hebt aangesloten, is het steeds beschikbaar.

10. Stop/Eindigen

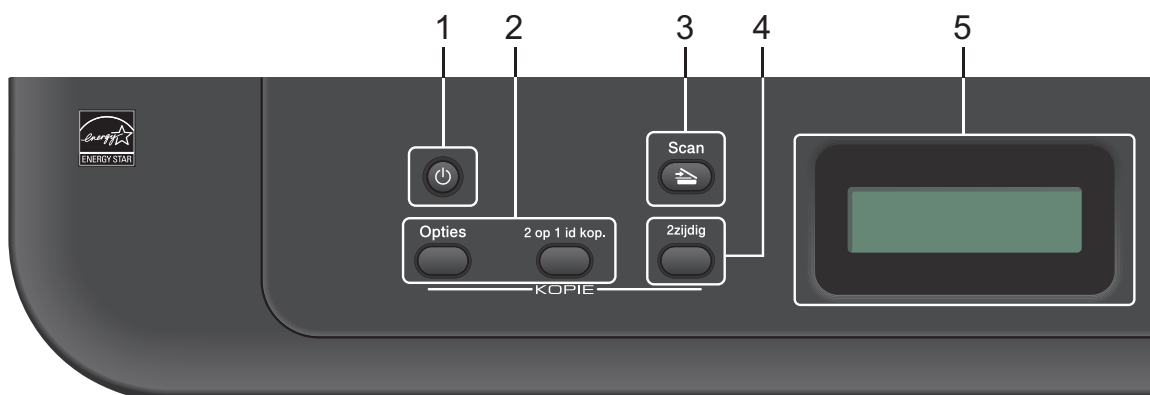
- Druk hierop om een handeling te stoppen.
- Druk hierop om een menu te verlaten.

11. Start



- Druk hierop om te starten met het verzenden van faxen.
- Druk hierop om het kopiëren te starten.
- Druk hierop om het scannen van documenten te starten.

DCP-L2500D/DCP-L2520DW/DCP-L2540DN

De afbeelding is gebaseerd op DCP-L2520DW.



1. Stroom Aan/uit

- Schakel de machine in door op  te drukken.
- Schakel de machine uit door  ingedrukt te houden. De LCD geeft Afsluiten weer en blijft enkele seconden aan tot het zichzelf uitschakelt.

2. Kopieerknoppen

Opties

Druk hierop om toegang te krijgen tot tijdelijke instellingen voor kopiëren.

2 op 1 id kop.

Druk hierop om beide zijden van een identiteitskaart op één pagina te kopiëren.

2zijdig (alleen voor bepaalde modellen)

Druk hierop om op beide zijden van een vel papier te kopiëren.

3. Scan

Druk hierop om de machine in Scanmodus te plaatsen.

4. WiFi (voor draadloze modellen)

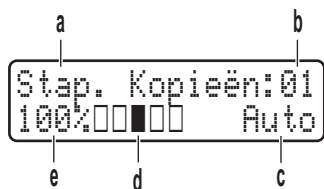
Klik op de knop **WiFi** en start de installatie van de draadloze verbinding op uw computer. Volg de aanwijzingen op het scherm om een draadloze verbinding tussen uw machine en uw netwerk te installeren.

Wanneer het **WiFi**-licht aan is, is uw machine van Brother met een draadloos toegangspunt verbonden. Wanneer het **WiFi**-licht knippert, is de draadloze verbinding uitgeschakeld of is uw machine bezig om zich met een draadloos toegangspunt te verbinden.

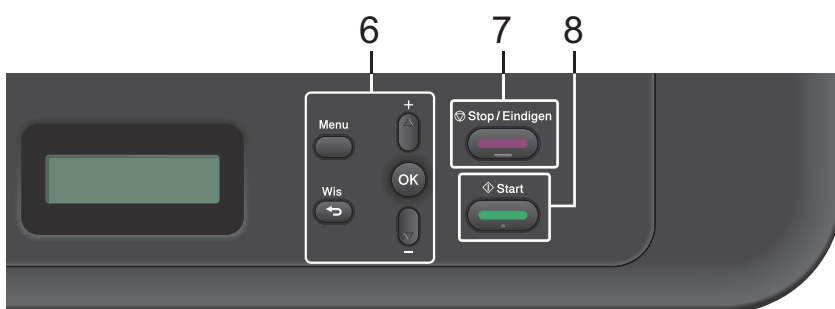
5. Liquid Crystal Display (LCD)

Geeft berichten weer die u helpen om de machine te installeren en te gebruiken.

Als de machine Gereed of in Kopieermodus is, geeft de LCD het volgende weer:



- a. Type kopie
- b. Aantal kopieën
- c. Kwaliteit
- d. Contrast
- e. Kopieverhouding



6. Menuknoppen

Menu

Druk hierop om toegang te krijgen tot het menu voor de programmering van uw machine-instellingen.

Wis

- Druk hierop om ingevoerde gegevens te wissen.
- Druk hierop om de huidige instelling te annuleren.

OK

Druk hierop om uw machine-instelling te bewaren.

▲ of ▼

Druk hierop om omhoog of omlaag door de menu's en opties te bladeren.

7. Stop/Eindigen

- Druk hierop om een handeling te stoppen.
- Druk hierop om een menu te verlaten.

8. Start


- Druk hierop om het kopiëren te starten.
- Druk hierop om het scannen van documenten te starten.

Toegang krijgen tot Brother Utilities


Brother Utilities is een programma om toepassingen op te starten die handige toegang tot alle op uw apparaat geïnstalleerde Brother-toepassingen biedt.

1 Voer een van de volgende stappen uit:

- (Windows® XP, Windows Vista®, Windows® 7, Windows Server® 2003, Windows Server® 2008 en Windows Server® 2008 R2)

Klik op  **Starten > Alle programma's > Brother > Brother Utilities**.

- (Windows® 8 en Windows Server® 2012)

Tik of klik op  (**Brother Utilities**) op het **Start**-scherm of op het bureaublad.

- (Windows® 8.1 en Windows Server® 2012 R2)

Verplaats uw muis naar de benedenlinkerhoek van het **Start**-scherm en klik op  (als u een aanraakapparaat gebruikt, veegt u van de onderkant van het **Start**-scherm naar boven om het **Apps**-scherm te laten verschijnen). Wanneer het **Apps**-scherm verschijnt, tikt of klikt u op  (**Brother Utilities**).

2 Selecteer **Brother MFC-XXXX series** (waarbij XXXX uw modelnaam is).

3 Selecteer de bewerking die u wilt gebruiken.



Vorbereidende installatie

De datum en tijd instellen

Gerelateerde modellen:
MFC-L2700DW

- 1 Druk op **Menu**.
- 2 Druk op **▲** of **▼** om de optie **Stand.instel.** weer te geven en druk vervolgens op **OK**.
- 3 Druk op **▲** of **▼** om de optie **Datum&Tijd** weer te geven en druk vervolgens op **OK**.
- 4 Druk op **▲** of **▼** om de optie **Datum&Tijd** weer te geven en druk vervolgens op **OK**.
- 5 Voer de laatste twee cijfers van het jaar met behulp van de kiestoetsen in en druk vervolgens op **OK**.
- 6 Voer de twee cijfers voor de maand met behulp van de kiestoetsen in en druk vervolgens op **OK**.
- 7 Voer de twee cijfers voor de dag met behulp van de kiestoetsen in en druk vervolgens op **OK**.
- 8 Voer de tijd in 24-uurindeling met behulp van de kiestoetsen in en druk vervolgens op **OK**.
- 9 Druk op **Stop/Eindigen**.

Het belvolume aanpassen

Gerelateerde modellen:
MFC-L2700DW

- 1 Druk op **Menu**.
- 2 Druk op **▲** of **▼** om de optie **Standaardinst.** weer te geven en druk vervolgens op **OK**.
- 3 Druk op **▲** of **▼** om de optie **Volume** weer te geven en druk vervolgens op **OK**.
- 4 Druk op **▲** of **▼** om de optie **Belvolume** weer te geven en druk vervolgens op **OK**.
- 5 Druk op **▲** of **▼** om de optie **Hoog, Half, Laag** of **Uit** weer te geven en druk vervolgens op **OK**.
- 6 Druk op **Stop/Eindigen**.

Het volume van de waarschuwingstoon aanpassen

Gerelateerde modellen:
MFC-L2700DW

Wanneer de waarschuwingstoon aanstaat zal de machine een geluidssignaal geven, wanneer u op een knop drukt, een vergissing maakt of een fax verzendt of ontvangt. U kunt kiezen uit een aantal volumeniveaus.

- 1 Druk op **Menu**.
- 2 Druk op **▲** of **▼** om de optie **Standaardinst.** weer te geven en druk vervolgens op **OK**.

- 3 Druk op ▲ of ▼ om de optie `Volume` weer te geven en druk vervolgens op **OK**.
- 4 Druk op ▲ of ▼ om de optie `Waarsch.toon` weer te geven en druk vervolgens op **OK**.
- 5 Druk op ▲ of ▼ om de optie `Hoog, Half, Laag` of `Uit` weer te geven en druk vervolgens op **OK**.
- 6 Druk op **Stop/Eindigen**.

Het luidspreekervolume aanpassen

Gerelateerde modellen:
MFC-L2700DW

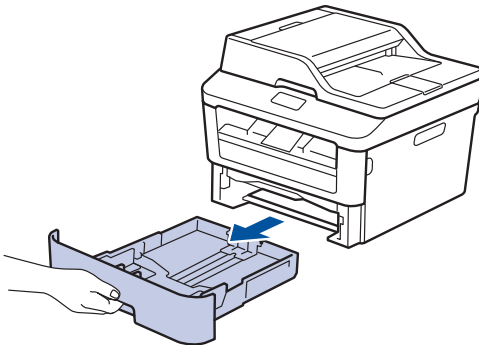
- 1 Druk op **Menu**.
- 2 Druk op ▲ of ▼ om de optie `Standaardinst.` weer te geven en druk vervolgens op **OK**.
- 3 Druk op ▲ of ▼ om de optie `Volume` weer te geven en druk vervolgens op **OK**.
- 4 Druk op ▲ of ▼ om de optie `Luidspreker` weer te geven en druk vervolgens op **OK**.
- 5 Druk op ▲ of ▼ om de optie `Hoog, Half, Laag` of `Uit` weer te geven en druk vervolgens op **OK**.
- 6 Druk op **Stop/Eindigen**.

Papier plaatsen

Plaatsen en afdrukken met behulp van de papierlade

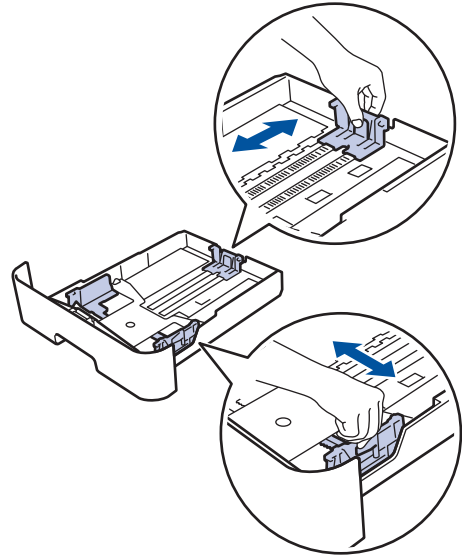
- Als de instelling Formaat controleren ingesteld is op Aan en u de papierlade uit de machine trekt, wordt er een melding weergegeven op het LCD-scherm met de vraag of u het papierformaat wilt wijzigen. Wijzig indien nodig de instellingen voor het papierformaat en papiertype aan de hand van de aanwijzingen op het scherm.
- Wanneer u papier van een ander formaat in de lade plaatst, moet u het papierformaat in de machine of op uw computer meteen ook wijzigen.

- 1 Trek de papierlade volledig uit de machine.



- 2 Druk op en schuif de papiergeleiders zodat het papier past.

Druk op de groene ontgrendelingshendels om de papiergeleiders te schuiven.



- 3 Waaier de stapel papier goed.

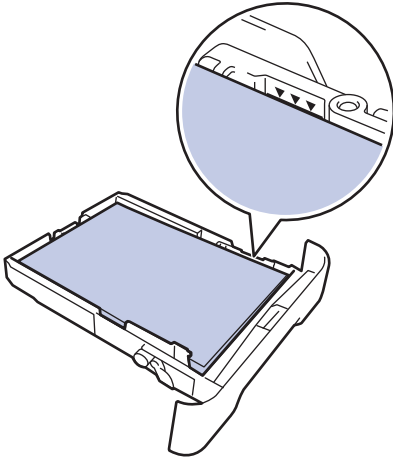
- 4 Zorg ervoor dat het afdrukoppervlak in de papierlade *naar onder* ligt.



Plaats **NOOIT** verschillende soorten papier tegelijkertijd in de papierlade. Hierdoor kan papier vastlopen of slecht worden ingevoerd.

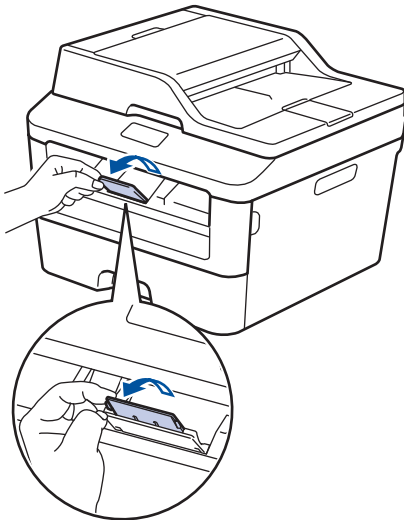
5 Zorg ervoor dat het papier zich onder de maximum makering bevindt (▼▼▼).

Als u de papierlade te hoog vult, kan het papier vastlopen.




6 Druk de papierlade voorzichtig volledig in de machine.

7 Til de steunklep op zodat het papier niet van de uitvoerlade valt.



8 Stuur uw afdruktaak naar de machine.

 Wijzig de afdrukvoorkeuren in het dialoogvenster Afdrukken vooraleer u de afdruktaak verstuurt vanaf uw computer.

Grootte controleren instellen

De instelling Formaat controleren van uw Brother-machine zorgt ervoor dat de machine bij het verwijderen van de papierlade een melding weergeeft met de vraag of u het papierformaat hebt gewijzigd.

De standaardinstelling is Aan.

- 1** Druk op **Menu**.
- 2** Druk op ▲ of ▼ om de optie **Standaardinst.** weer te geven en druk vervolgens op **OK**.
- 3** Druk op ▲ of ▼ om de optie **Papier** weer te geven en druk vervolgens op **OK**.
- 4** Druk op ▲ of ▼ om de optie **Formaat nazien** weer te geven en druk vervolgens op **OK**.
- 5** Druk op ▲ of ▼ om de optie **Aan of Uit** te selecteren en druk vervolgens op **OK**.
- 6** Druk op **Stop/Eindigen**.

Het papierformaat wijzigen

Wanneer u de grootte wijzigt van het papier dat u in de lade plaatst, moet u de instelling voor de papiergrootte op de LCD meteen ook wijzigen.

- 1** Druk op **Menu**.
- 2** Druk op ▲ of ▼ om de optie **Standaardinst.** weer te geven en druk vervolgens op **OK**.

- 3 Druk op ▲ of ▼ om de optie **Papier** weer te geven en druk vervolgens op **OK**.
- 4 Druk op ▲ of ▼ om de optie **Papierformaat** weer te geven en druk vervolgens op **OK**.
- 5 Druk op ▲ of ▼ om de optie **A4, Letter, Legal, Executive, A5, A5 L, A6 of Folio** weer te geven en druk op **OK**.
- 6 Druk op **Stop/Eindigen**.

Het papiertype wijzigen

Om de beste afdrukkwaliteit te verkrijgen, stelt u de machine in voor de papiersoort die u gebruikt.

- 1 Druk op **Menu**.
- 2 Druk op ▲ of ▼ om de optie **Standaardinst.** weer te geven en druk vervolgens op **OK**.
- 3 Druk op ▲ of ▼ om de optie **Papier** weer te geven en druk vervolgens op **OK**.
- 4 Druk op ▲ of ▼ om de optie **Papiersoort** weer te geven en druk vervolgens op **OK**.
- 5 Druk op ▲ of ▼ om de optie **Dun, Normaal, Dik papier, Extra dik, Gerecycl.papier of Etiketten** weer te geven en druk vervolgens op **OK**.
- 6 Druk op **Stop/Eindigen**.

Aanbevolen afdrukmedia

Om de beste afdrukkwaliteit te verkrijgen, raden wij u aan het papier in de tabel te gebruiken.

Papiertype	Item
Gewoon papier	Xerox Premier TCF 80 g/m ²
	Xerox Business 80 g/m ²
Kringlooppapier	Steinbeis Evolution White 80 g/m ²
Etiketten	Avery laser label L7163
Enveloppen	Antalis River series (DL)

Speciaal papier gebruiken

Maak altijd eerst een proefafdruk voordat u papier aanschaft om zeker te zijn van het gewenste resultaat.

- Gebruik GEEN inkjetpapier; het kan leiden tot vastgelopen papier of schade aan de machine.
- Als u bankpostpapier, papier met een ruw oppervlak of papier dat is gekreukeld of gevouwen gebruikt, kan het afdrukresultaat tegenvallen.

BELANGRIJK

Sommige typen papier bieden niet het gewenste resultaat of kunnen schade veroorzaken aan de machine.

Gebruik GEEN papier:

- met een grove textuur
- dat extreem glad of glanzend is
- dat gekruld of scheef is
- dat gecoat is of een chemische vernislaag heeft
- dat beschadigd, gekreukeld of gevouwen is
- dat het in deze handleiding aanbevolen gewicht overschrijdt
- met tabs en nietjes
- met een briefhoofd dat thermografisch gedrukt is of met inkt die niet tegen hoge temperaturen bestand is
- dat uit meerdere delen bestaat of zonder carbon
- dat is bedoeld voor inkjetprinters

Als u een van de bovenstaande typen papier gebruikt, kan de machine beschadigd raken. Dergelijke schade wordt niet door de garantie of de service-overeenkomst van Brother gedekt.

Afdrukken vanaf uw computer (Windows®)

Druk een document af (Windows®)

- 1 Selecteer het afdrukcommando in uw toepassing.
- 2 Selecteer **Brother MFC-XXXX series** (waarbij XXXX uw modelnaam is).
- 3 Klik op **OK**.
- 4 Beëindig uw afdruktaak.



Meer informatie >> [Online Gebruikershandleiding: Een document afdrukken](#)

Druk op beide zijden van het papier (Windows®)



- Selecteer A4-papier wanneer u de optie voor automatisch tweezijdig afdrukken gebruikt.

- 1 Selecteer het afdrukcommando in uw toepassing.
- 2 Selecteer **Brother MFC-XXXX series** (waarbij XXXX de naam is van uw model) en klik vervolgens op de knop afdrukeigenschappen of voorkeuren. Het venster van de printerdriver wordt weergegeven.
- 3 Klik op de vervolgkeuzelijst **Tweezijdig/boekje** en selecteer de optie **Tweezijdig**.
- 4 Klik op de knop **Instellingen voor tweezijdig**.
- 5 Selecteer een optie uit het menu **Type tweezijdig**.

- 6 Klik op **OK**.
- 7 Klik opnieuw op **OK** en voltooi vervolgens uw afdruktaak.

Druk meer dan één pagina af op één vel papier (N-in-1) (Windows®)



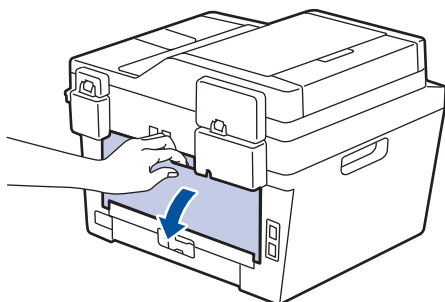
- 1 Selecteer het afdrukcommando in uw toepassing.
- 2 Selecteer **Brother MFC-XXXX series** (waarbij XXXX de naam is van uw model) en klik vervolgens op de knop afdrukeigenschappen of voorkeuren.
Het venster van de printerdriver wordt weergegeven.
- 3 Klik op de vervolgkeuzelijst **Meerdere pag. afdrukken** en selecteer de optie **2 op 1, 4 op 1, 9 op 1, 16 op 1** of **25 op 1**.
- 4 Klik op **OK**.
- 5 Beëindig uw afdruktaak.

Afdrukken op enveloppen, dik papier of etiketten

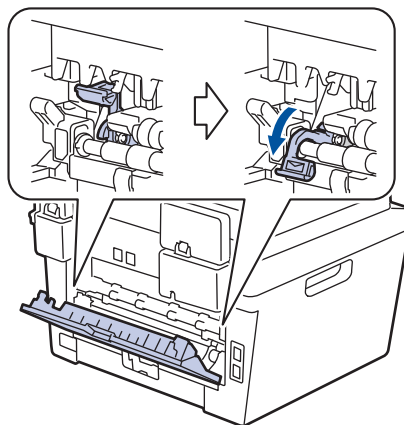
Wanneer het achterdekseel (documentuitvoer met bedrukte zijde naar boven) naar omlaag is getrokken, heeft de machine een recht papierpad van de sleuf voor handmatige invoer vooraan de machine door de achterkant van de machine en tot de documentuitvoer met bedrukte zijde naar boven. Gebruik deze handmatige invoer- en uitvoermethode voor afdrukken op dik papier of enveloppen.

- Plaats het papier of de enveloppe in de sleuf voor handmatige invoer met de afdrukzijde naar boven.
- Plaats NOOIT meer dan één vel papier of één enveloppe per keer in de sleuf voor handmatige invoer. Dit kan het papier doen vastlopen.

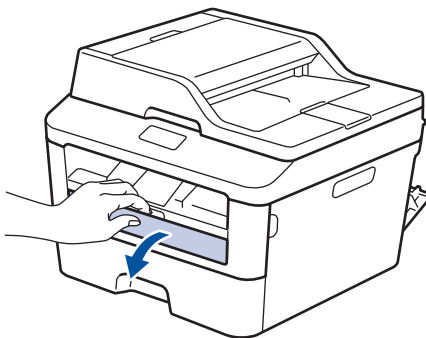
- 1 Open het achterdekseel (lade met bedrukte zijde naar boven).



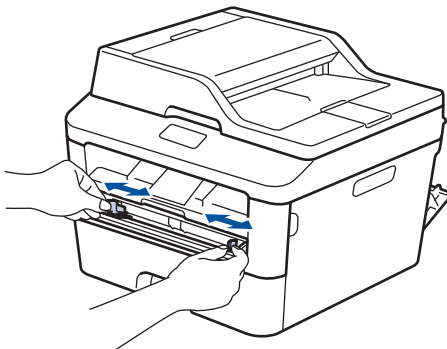
- 2 (Voor het afdrukken van enveloppen) Trek de twee groene hendels omlaag, een aan de linkerzijde en een aan de rechterzijde, naar de enveloppestand zoals in de afbeelding getoond.



- 3 Open vooraan de machine de klep van de sleuf voor handmatige invoer.

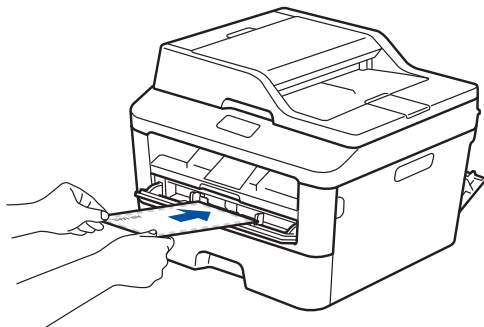


- 4 Schuif de papiergeleiders van de sleuf voor handmatige invoer naar de breedte van het papier.



- 5** Duw één vel papier of één enveloppe stevig in de sleuf voor handmatige invoer.

Blijf het papier gedurende ongeveer twee seconden duwen tot de bovenrand van het papier tegen de rollen duwt of tot de machine het papier grijpt en het verder naar binnen trekt.



- 6** Selecteer het afdrukcommando in uw toepassing.

- 7** Selecteer **Brother MFC-XXXX series** (waarbij XXXX de naam is van uw model) en klik vervolgens op de knop afdrukeigenschappen of voorkeuren.

Het venster van de printerdriver verschijnt.



- 8** Klik op de vervolgkeuzelijst **Papierformaat** en selecteer uw papierformaat.

- 9** Klik op de vervolgkeuzelijst **Mediatype** en selecteer het type papier dat u gebruikt.

- 10** Klik op de vervolgkeuzelijsten **Eerste pagina** en **Andere pagina's** en selecteer **Handmatig**.

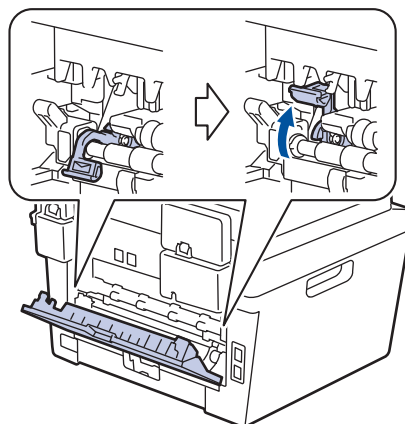
- 11** Klik op de optie **Staan** of **Liggend** om de afdrukrichting in te stellen.

- 12** Wijzig indien nodig nog andere printerinstellingen.

- 13** Klik op **OK**.

- 14** Klik op **Printen**.

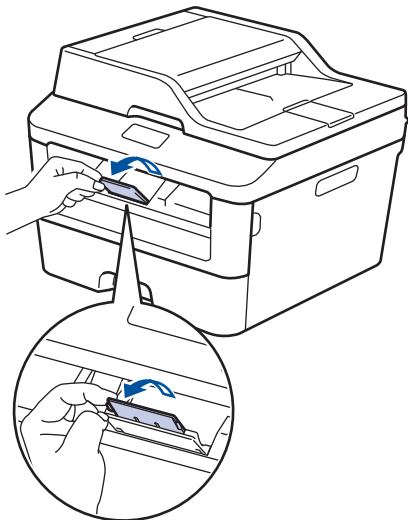
- 15** (Voor het afdrukken van enveloppen) Zodra u klaar bent met afdrukken, plaatst u de twee groene hendels terug naar hun originele stand.



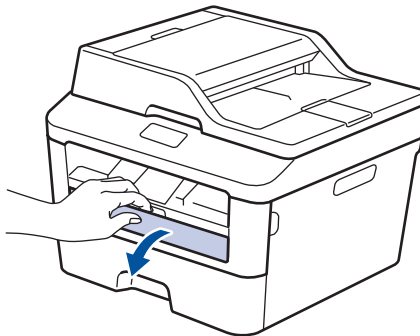
Afdrukken op normaal papier, dun papier, kringlooppapier of bankpostpapier met behulp van de sleuf voor handmatige invoer

- Plaats het papier in de sleuf voor handmatige invoer met de afdrukszijde naar boven.
- Plaats **NOOIT** meer dan één vel papier per keer in de sleuf voor handmatige invoer. Dit kan het papier doen vastlopen.

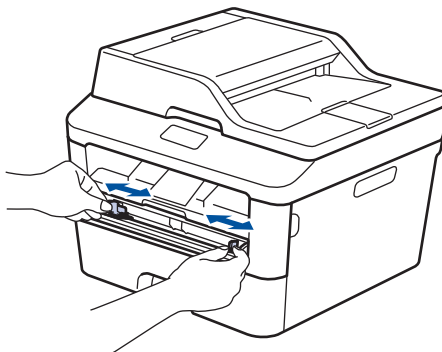
- 1** Zet de steunklep omhoog om te voorkomen dat het papier van de neerwaarts gerichte uitvoerlade valt, of neem elk vel van de uitvoerlade zodra dit wordt uitgeworpen.



- 2** Open het deksel van sleuf voor handmatige invoer.

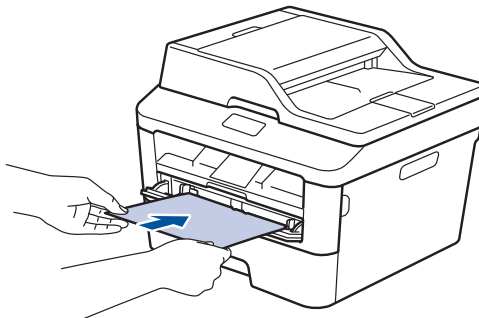


- 3** Schuif de papiergeleiders van de sleuf voor handmatige invoer naar de breedte van het papier.



- 4** Duw één vel papier stevig in de sleuf voor handmatige invoer.

Blijf het papier gedurende ongeveer twee seconden duwen tot de bovenrand van het papier tegen de rollen duwt of tot de machine het papier grijpt en het verder naar binnen trekt.



- 5** Selecteer het afdrukcommando in uw toepassing.

- 6** Selecteer **Brother MFC-XXXX series** (waarbij XXXX de naam is van uw model) en klik vervolgens op de knop **afdrukeigenschappen** of **voorkeuren**.

Het venster van de printerdriver verschijnt.



- 7** Klik op de vervolgkeuzelijst **Papierformaat** en selecteer uw papierformaat.
- 8** Klik op de vervolgkeuzelijst **Mediatype** en selecteer het type papier dat u gebruikt.
- 9** Klik op de vervolgkeuzelijst **Eerste pagina** en **Andere pagina's** en selecteer **Handmatig**.
- 10** Klik op de optie **Stand** of **Liggend** om de afdrukrichting in te stellen.
- 11** Wijzig indien nodig nog andere printerinstellingen.
- 12** Klik op **OK**.
- 13** Klik op **Printen**.

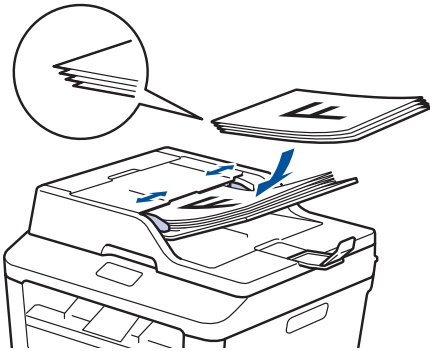
Een document kopiëren

1 Zorg ervoor dat u papier met het juiste formaat in de papierlade hebt geplaatst.

2 Voer een van de volgende stappen uit:

- Plaats het document *met de voorkant naar boven* in de ADF (automatische documentinvoer).

(Als u meerdere pagina's kopieert, raden we aan de ADF (automatische documentinvoer) te gebruiken.)



- Plaats het document *met de voorkant naar onder* op de glasplaat.



3 Voer een van de volgende stappen uit:

- Voor MFC-modellen

Druk op  (KOPIE).

Voer met de kiestoetsen het gewenste aantal kopieën in.

- Voor DCP-modellen

Druk op ▲ of ▼ om het gewenste aantal exemplaren in te voeren.

De LCD geeft het volgende weer:

```

Step. Kopieën:01
100%■■■■■■ Auto
  
```

4 Druk op **Start**.

Als u een document in de ADF (automatische documentinvoer) hebt geplaatst, scant de machine het document en drukt hij dit af.

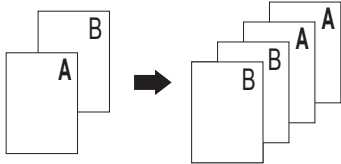
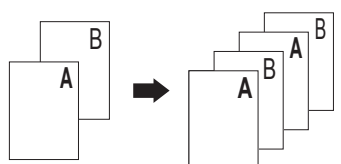
Als u het document op de glasplaat hebt gelegd en de machine een melding weergeeft met de vraag of u de volgende pagina wilt scannen, volgt u de instructies in de tabel.

Optie	Beschrijving
Ja	<ul style="list-style-type: none"> • Voor MFC-modellen <p>Om de volgende pagina te scannen, drukt u op 1 om de optie Ja te selecteren, en plaatst u vervolgens de volgende pagina op de glasplaat.</p> <p>Druk op OK om de pagina te scannen.</p> • Voor DCP-modellen <p>Om de volgende pagina te scannen, drukt u op ▲ om de optie Ja te selecteren, en plaatst u vervolgens de volgende pagina op de glasplaat.</p> <p>Druk op OK om de pagina te scannen.</p>
Nee	<ul style="list-style-type: none"> • Voor MFC-modellen <p>Zodra u de laatste pagina hebt gescand, drukt u op 2 om de optie Nee te selecteren (of drukt u opnieuw op Start).</p> <p>De machine drukt het document af.</p> • Voor DCP-modellen <p>Zodra u de laatste pagina hebt gescand, drukt u op ▼ om de optie Nee te selecteren (of drukt u opnieuw op Start).</p> <p>De machine drukt het document af.</p>

Kopieerinstellingen

Kopieeroptie

Om kopieerinstellingen te wijzigen, drukt u op de knop **Opties**.

Menuselecties	Opties
Kwaliteit	Auto Tekst Foto Kassa Bon
Stapel/Sorteer	<div style="display: flex; justify-content: space-between;"> <div style="width: 45%;"> <p>Stapelen</p>  </div> <div style="width: 45%;"> <p>Sorteren</p>  </div> </div>
Helderheid	Verhoog de helderheid om de tekst lichter te maken. Verlaag de helderheid om de tekst donkerder te maken.
Contrast	Verhoog het contrast om een afbeelding duidelijker te maken. Verlaag het contrast om een afbeelding zachter te maken.
Vergr. /Verklein	100% 97% LTR→A4 94% A4→LTR 91% Full Page 85% LTR→EXE 83% LGL→A4 78% LGL→LTR 70% A4→A5 50% Custom (25-400%) Auto 200% 141% A5→A4 104% EXE→LTR

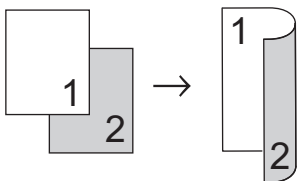
Menuselecties	Opties
Pagina layout	Uit (1 op 1) 2 op 1 (P) 2 op 1 (L) 4 op 1 (P) 4 op 1 (L)
2zijdig (alleen op bepaalde modellen beschikbaar)	Uit 1-zijdig→2-z. L 1-zijdig→2-z. K

Meerdere pagina's op beide zijden van het papier kopiëren

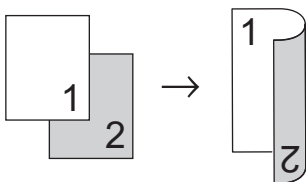
U moet uit de volgende opties een tweezijdige kopieerlay-out kiezen voordat u tweezijdig kunt beginnen te kopiëren:

Staan

Enkelzijdig > Tweezijdig lange zijde omdraaien

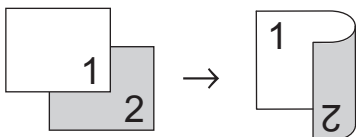


Enkelzijdig > Tweezijdig korte zijde omdraaien

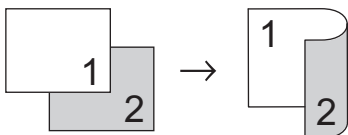


Liggend

Enkelzijdig > Tweezijdig lange zijde omdraaien



Enkelzijdig > Tweezijdig korte zijde omdraaien

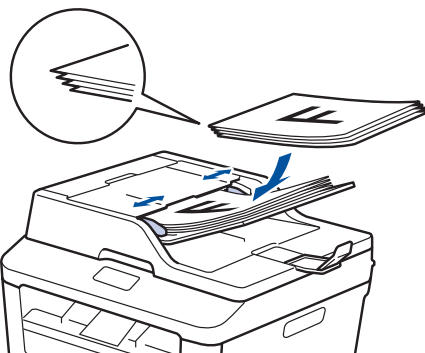


- 1 Zorg ervoor dat u papier met het juiste formaat in de papierlade hebt geplaatst.

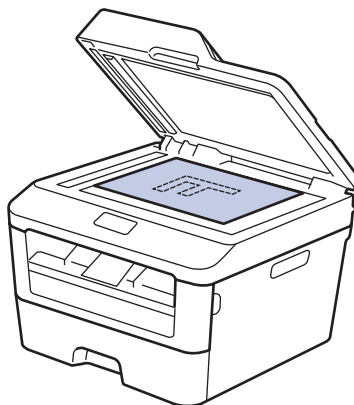
- 2 Voer een van de volgende stappen uit:

- Plaats het document *met de voorkant naar boven* in de ADF (automatische documentinvoer).

(Als u meerdere pagina's kopieert, raden we aan de ADF (automatische documentinvoer) te gebruiken.)



- Plaats het document *met de voorkant naar onder* op de glasplaat.



- 3 (Voor MFC-modellen)

Druk op  (KOPIE).

- 4 Ga op een van de volgende manieren te werk:

- Druk op **2zijdig**.
- Druk op **Opties**. Druk op **▲** of **▼** om de optie **2zijdig** weer te geven en druk vervolgens op **OK**.

5 Druk op ▲ of ▼ om een van de volgende lay-outopties te selecteren en druk vervolgens op **OK**.

- 1-zijdig→2-z. L
- 1-zijdig→2-z. K

6 Voer het aantal exemplaren in.

7 Druk op **Start** om de pagina te scannen.

Als kopieert met behulp van een ADF (automatische documentinvoer), voert de machine de pagina's in, scant ze en begint af te drukken.

Als u kopieert met behulp van de glasplaat, gaat u naar de volgende stap.

8 Zodra de machine de pagina heeft gescand, selecteert u de optie **Ja** of **Nee**.

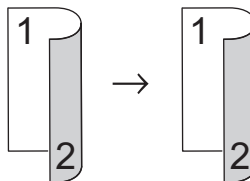
Optie	Beschrijving
Ja	Druk op 1 of ▲ om de volgende pagina te scannen. Plaats de volgende pagina op de glasplaat en druk vervolgens op OK .
Nee	Druk op 2 of ▼ als u alle pagina's hebt gescand.

Een tweezijdig document kopiëren met behulp van de glasplaat

U moet uit de volgende opties een tweezijdige kopieerlay-out kiezen voordat u tweezijdig kunt beginnen te kopiëren.

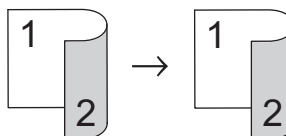
Staand


Tweezijdig > Tweezijdig



Liggend

Tweezijdig > Tweezijdig



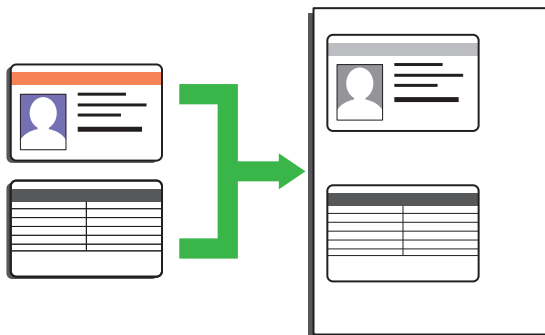
- 1** Zorg ervoor dat u papier met het juiste formaat in de papierlade hebt geplaatst.
- 2** Plaats het document met de *bedrukte zijde naar beneden* op de glasplaat.
- 3** (Voor MFC-modellen)
Druk op  (**KOPIE**).
- 4** Ga op een van de volgende manieren te werk:
 - Druk op **2zijdig**.
 - Druk op **Opties**. Druk op ▲ of ▼ om de optie **2zijdig** weer te geven en druk vervolgens op **OK**.
- 5** Druk op ▲ of ▼ om een van de volgende lay-outopties te selecteren en druk vervolgens op **OK**.
 - 1-zijdig→2-z. L
 - 1-zijdig→2-z. K

- 6** Voer het aantal exemplaren in.
- 7** Druk op **Start** om de pagina te scannen.
- 8** Zodra de machine de pagina heeft gescand, selecteert u de optie **Ja** of **Nee**.

Optie	Beschrijving
Ja	Druk op 1 of ▲ om de volgende pagina te scannen. Plaats de volgende pagina op de glasplaat en druk vervolgens op OK .
Nee	Druk op 2 of ▼ als u alle pagina's hebt gescand.

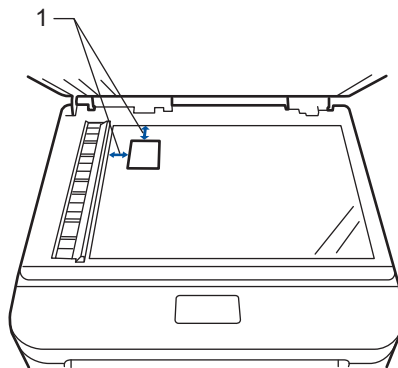
Beide zijden van een identiteitskaart op één pagina kopiëren

Gebruik de 2-in-1 (ID) kopieerfunctie om beide zijden van een identiteitskaart op één pagina te kopiëren, waarbij het originele kaartformaat wordt behouden.



- Kopieer een identiteitskaart alleen voor zover toegelaten door de toepasselijke wetgeving. Meer informatie >> *Handleiding product veiligheid*

- 1** (Voor MFC-modellen)
Druk op  (**KOPIE**).
- 2** Plaats een identiteitskaart *met de bedrukte zijde naar onder* nabij de linkerbovenhoek van de glasplaat.



14,0 mm of groter (boven, links)

- 3** Druk op **2 op 1 id kop..**

4 Voer een van de volgende stappen uit:

- Voor MFC-modellen

Voer met de kiestoetsen het gewenste aantal kopieën in.

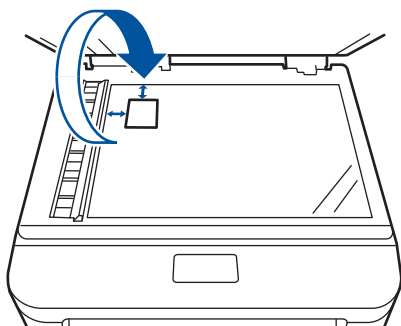
- Voor DCP-modellen

Druk op ▲ of ▼ om het gewenste aantal exemplaren in te voeren.

5 Druk op **Start**.

De machine scant één zijde van de identiteitskaart.

6 Zodra de machine de eerste zijde heeft gescand, draait u de identiteitskaart om.



7 Druk op **Start** om de andere zijde te scannen.

Scannen vanaf uw computer (Windows®)

Er zijn verschillende manieren waarop u uw computer kunt gebruiken om foto's en documenten op uw machine van Brother te scannen. Gebruik de softwaretoepassingen van Brother of uw favoriete scantoeppassing.

Gescande gegevens en foto's als PDF-bestand naar een map opslaan met behulp van de Geavanceerde modus van ControlCenter4 (Windows®)

Documenten scannen en deze in een map op uw computer als PDF-bestanden opslaan.



- 1 Plaats uw document.

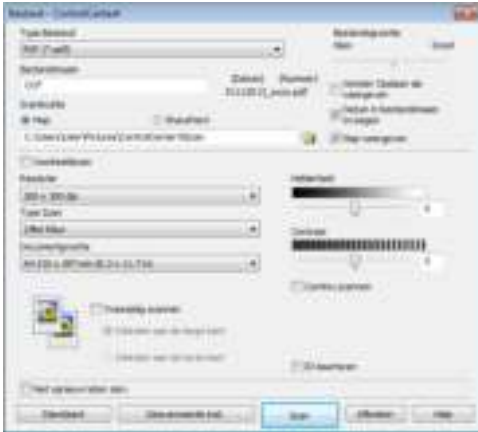
- 2 Klik op  **Starten** > **Alle programma's** > **Brother** > **Brother Utilities**, klik vervolgens op de vervolgkeuzelijst en selecteer uw modelnaam (indien nog niet geselecteerd). Klik in de linkernavigatiebalk op **SCANNEN** en klik vervolgens op **ControlCenter4**. De toepassing ControlCenter4 opent.



- 3 Wanneer u de toepassing ControlCenter4 voor het eerst opent, dient u de weergavemodus te selecteren.
- 4 Klik op het tabblad **Scan**.



- 5** Klik op de knop **Bestand**.
Het dialoogvenster met scaninstellingen verschijnt.



- 6** Wijzig indien nodig de scaninstellingen en klik vervolgens op **Scan**.

De machine scant het document en slaat het op in de door u geselecteerde map. De map opent automatisch.

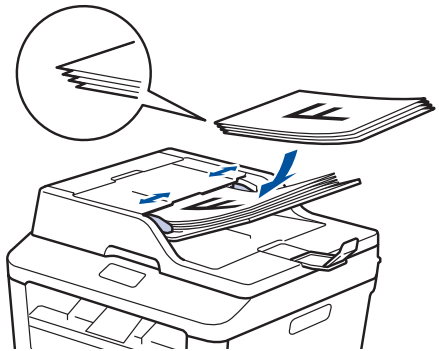


Meer informatie >> [Online Gebruikershandleiding: Scannen vanaf uw computer](#)

Scannen met behulp van de scanknop op uw Brother-machine

Scannen met behulp van de scanknop op de machine

- 1** Voer een van de volgende stappen uit:
- Plaats het document *met de bedrukte zijde naar boven* in de ADF (automatische documentinvoer).
(Als u meerdere pagina's scant, raden wij u aan de ADF (automatische documentinvoer) te gebruiken.)



- Plaats het document *met de voorkant naar onder* op de glasplaat.



- 2** Druk op  (**SCAN**).

3 Druk op ▲ of ▼ om de optie *Scannen > pc* weer te geven en druk vervolgens op **OK**.

4 Druk op ▲ of ▼ om de optie *Bestand* weer te geven en druk vervolgens op **OK**.

5 Als de machine met een netwerk is verbonden, drukt u op ▲ of ▼ om de computer weer te geven naar waar u het document wilt verzenden en drukt u vervolgens op **OK**.

6 Ga op een van de volgende manieren te werk:

- Om de scaninstellingen voor dit document te wijzigen, drukt u op ▲ of ▼ om Ja te selecteren en drukt u vervolgens op **OK**. Ga naar de volgende stap.
- Om de standaardscaninstellingen te gebruiken, drukt u op ▲ of ▼ om Nee te selecteren en drukt u vervolgens op **OK**. Druk op **Start**.

De machine begint met scannen. Als u de glasplaat van de machine gebruikt, volgt u de instructies op de LCD om de scantaak te vervolledigen.



-
- Om de scaninstellingen te wijzigen moet de software Control Center van Brother geïnstalleerd zijn op een computer die met de machine is verbonden.
-

7 Selecteer de scaninstellingen die u wilt wijzigen:

- Scantype
- Resolutie
- Bestandstype
- Afmeting scan
- Verw. Bkg. Clr

(alleen beschikbaar voor de opties *Kleur en Grijs*.)

8 Druk op **Start**.
De machine scant het document.

Vóór het faxen

Uw stations-ID instellen

Gerelateerde modellen:
MFC-L2700DW

Stel de machine in om uw stations-ID en de datum en tijd van de fax af te drukken bovenaan elke fax die u verzendt.

- 1 Druk op  (FAX).
- 2 Druk op **Menu**.
- 3 Druk op ▲ of ▼ om de optie `Stand.instel.` weer te geven en druk vervolgens op **OK**.
- 4 Druk op ▲ of ▼ om de optie `Stations-ID` weer te geven en druk vervolgens op **OK**.
- 5 Voer uw faxnummer (maximaal 20 cijfers) in via de kiestoetsen en druk vervolgens op **OK**.
- 6 Voer uw telefoonnummer (maximaal 20 cijfers) in via de kiestoetsen en druk vervolgens op **OK**.
Als uw telefoon- en faxnummer hetzelfde zijn, voert u nogmaals hetzelfde nummer in.
- 7 Voer uw naam in met behulp van de kiestoetsen (max. 20 tekens) en druk vervolgens op **OK**.



- Om tekst op uw machine in te voeren >> *Verwante informatie: Hoe tekst invoeren in uw machine van Brother*

- 8 Druk op **Stop/Eindigen**.

Verwante informatie

- Hoe tekst invoeren in uw machine van Brother >> pagina 64

De compatibiliteit van de telefoonlijn instellen voor interferentie en VoIP-systemen

Gerelateerde modellen:
MFC-L2700DW

Problemen met het verzenden en ontvangen van faxen wegens mogelijke storing op de lijn kunnen worden opgelost door de modemsnelheid te verlagen om fouten bij het verzenden van faxen te minimaliseren. Als u een Voice over-dienst (VoIP) gebruikt, beveelt Brother aan om de compatibiliteit te wijzigen naar Basis (voor VoIP).



- VoIP is een telefoonsysteem dat gebruik maakt van een internetverbinding in plaats van een traditionele telefoonlijn.

- 1 Druk op **Menu**.
- 2 Druk op **▲** of **▼** om de optie **Fax** weer te geven en druk vervolgens op **OK**.
- 3 Druk op **▲** of **▼** om de optie **Diversen** weer te geven en druk vervolgens op **OK**.
- 4 Druk op **▲** of **▼** om de optie **Compatibel** weer te geven en druk vervolgens op **OK**.
- 5 Druk op **▲** of **▼** om de optie **Hoog**, **Normaal** of **Basic (voorVoIP)** weer te geven en druk vervolgens op **OK**.

Optie	Beschrijving
Hoog	Selecteer Hoog om de modemsnelheid in te stellen op 33.600 bps.
Normaal	Selecteer Normaal om de modemsnelheid in

Optie	Beschrijving
	te stellen op 14400 bps.
Basic (voorVoIP)	Selecteer Basic (voorVoIP) om de modemsnelheid te verminderen tot 9600 bps en de ECM-modus (foutencorrectie) uit te schakelen. Tenzij u vaak te kampen hebt met storingen op uw telefoonlijn, is het aan te raden deze functie alleen indien nodig te gebruiken. Om de compatibiliteit met de meeste VoIP-diensten te verbeteren, raadt Brother aan om de compatibiliteitsinstelling te wijzigen naar Basic (voorVoIP) .

6 Druk op **Stop/Eindigen**.

Verwante informatie

- Problemen met fax en telefoon >>> pagina 52

Ontvangstmodus

Gerelateerde modellen:
MFC-L2700DW

In sommige ontvangstmodi worden oproepen automatisch beantwoord (Alleen Fax en Fax/Tel). Mogelijk wilt u de belvertraging wijzigen voordat u deze standen gebruikt.

Stand Alleen fax

(Fax of Alleen Fax in het menu van de machine)

Stand Alleen fax beantwoordt elke oproep automatisch als een fax.

Fax/Tel-modus

(Fax/Telefoon in het menu van de machine)

De modus Fax/Tel helpt u inkomende oproepen te beheren door te herkennen of het faxen dan wel telefoongesprekken zijn en deze op één van de volgende manieren te behandelen:

- Faxen worden automatisch ontvangen.
- Voicemail activeert het F/T-besignaal om aan te geven dat u de oproep moet aannemen. De F/T-beltoon is een dubbel belsignaal van uw machine.

Handmatige modus

(Handmatig in het menu van de machine)

Om een fax te ontvangen als de machine in de handmatige stand staat, pakt u de hoorn van de externe telefoon op.

Wanneer u faxtonen (korte herhalende tonen) hoort, drukt u op **Start** en vervolgens op **2** om een fax te ontvangen. Gebruik de functie Fax waarnemen om faxen te ontvangen wanneer u de hoorn hebt opgenomen op dezelfde lijn als de machine.

Extern antwoordapparaatmodus

(Ext. TEL/ANT in het menu van de machine)

De externe antwoordapparaatmodus laat een extern antwoordapparaat uw inkomende oproepen beheren.

Inkomende oproepen worden op een van de volgende manieren afgehandeld:

- Faxen worden automatisch ontvangen.
- Bellers kunnen een bericht op het externe antwoordapparaat inspreken.

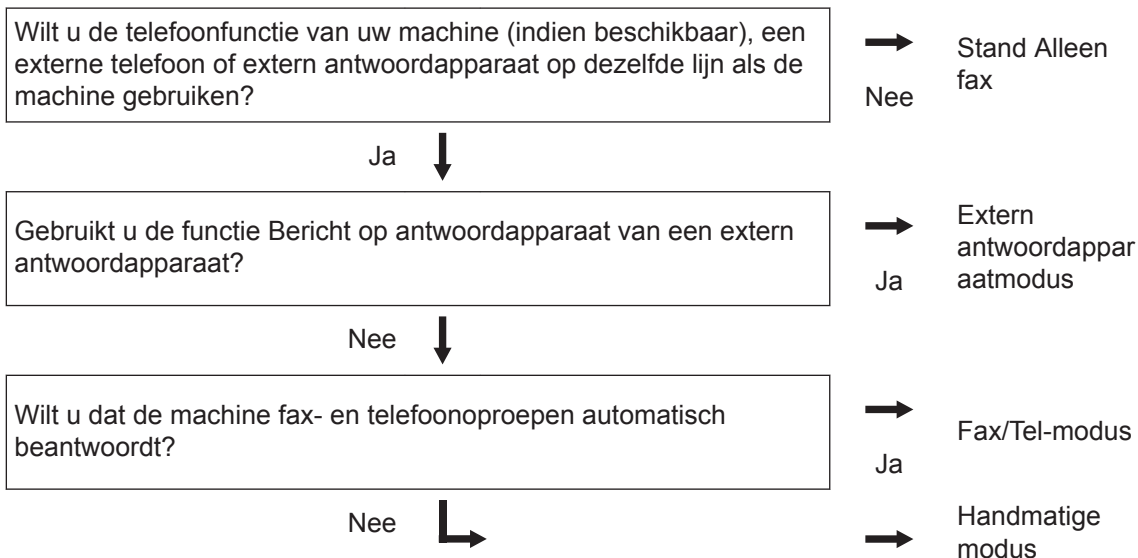
Kies de juiste ontvangstmodus

Gerelateerde modellen:

MFC-L2700DW

U dient een ontvangstmodus te kiezen afhankelijk van de externe apparaten en telefoondiensten die op uw lijn aanwezig zijn.

Uw machine ontvangt standaard automatisch faxen die ernaar worden verzonden. Met behulp van onderstaand schema kunt u de juiste modus selecteren.



- 1 Druk op  (FAX).
- 2 Druk op **Menu**.
- 3 Druk op ▲ of ▼ om de optie **Fax** weer te geven en druk vervolgens op **OK**.
- 4 Druk op ▲ of ▼ om de optie **Ontvangstmenu** weer te geven en druk vervolgens op **OK**.
- 5 Druk op ▲ of ▼ om de optie **Ontvangstmodus** weer te geven en druk vervolgens op **OK**.
- 6 Druk op ▲ of ▼ om de optie **Alleen Fax, Fax/Telefoon, Ext. TEL/ANT of Handmatig** te selecteren en druk vervolgens op **OK**.
- 7 Druk op **Stop/Eindigen**.

Verwante informatie

- Problemen met fax en telefoon ►► pagina 52
-

De F/T-beltijd (snel dubbel belsignaal) instellen

Gerelateerde modellen:
MFC-L2700DW

Wanneer u de ontvangstmodus op Fax/Tel-modus instelt, als de oproep een fax is, ontvangt uw machine deze automatisch. Als de oproep echter een normale oproep is, laat de machine het F/T-belsignaal horen (een dubbel belsignaal) gedurende de tijd die u hebt bepaald in de optie F/T-beltijd. Wanneer u het F/T-belsignaal hoort, betekent dit dat u een normale oproep op de lijn ontvangt.

- De functie F/T-beltijd werkt wanneer u Fax/Tel-modus als ontvangstmodus hebt ingesteld.

Omdat de F/T-beltijd door de machine wordt gemaakt, bellen tweede toestellen en externe telefonen niet. U kunt echter de oproep op elke telefoon beantwoorden.

- 1 Druk op  (FAX).
- 2 Druk op **Menu**.
- 3 Druk op ▲ of ▼ om de optie **Fax** weer te geven en druk vervolgens op **OK**.
- 4 Druk op ▲ of ▼ om de optie **Ontvangstmenu** weer te geven en druk vervolgens op **OK**.
- 5 Druk op ▲ of ▼ om de optie **F/T Beltijd** weer te geven en druk vervolgens op **OK**.
- 6 Druk op ▲ of ▼ om weer te geven hoeveel keer de machine overgaat om u op een telefoongesprek te wijzen, en druk vervolgens op **OK**.

7 Druk op **Stop/Eindigen**.



Zelfs als beller ophangt tijdens het dubbel belsignaal, blijft de machine gedurende de ingestelde tijd bellen.

Stel het aantal keren in dat de machine overgaat voordat deze antwoordt (Belvertraging)

Gerelateerde modellen:
MFC-L2700DW

Wanneer iemand uw machine belt, hoort u het geluid van normale telefoontonen. Het aantal keren dat de telefoon overgaat wordt bepaald door de optie belvertraging.

- De belvertraginginstelling stelt in hoeveel keer de machine belt voordat het antwoordt in de stand Alleen Fax en de Fax/Tel-modus.
- Als een externe of tweede telefoon dezelfde lijn als de machine gebruikt, kiest u het maximaal aantal keren dat de machine over moet gaan.

- 1 Druk op  (FAX).
- 2 Druk op **Menu**.
- 3 Druk op ▲ of ▼ om de optie Fax weer te geven en druk vervolgens op **OK**.
- 4 Druk op ▲ of ▼ om de optie Ontvangstmenu weer te geven en druk vervolgens op **OK**.
- 5 Druk op ▲ of ▼ om de optie Bel Vertraging weer te geven en druk vervolgens op **OK**.
- 6 Druk op ▲ of ▼ om te bepalen hoeveel keer de telefoon moet overgaan vooraleer de machine de oproep beantwoordt, en druk vervolgens op **OK**.

- 7 Druk op **Stop/Eindigen**.



Als u 00 selecteert, antwoordt de machine onmiddellijk en belt de lijn helemaal niet (alleen beschikbaar in enkele landen).

Nummers opslaan

Gerelateerde modellen:
MFC-L2700DW

U kunt fax- en telefoonnummers opslaan op de machine om snel een nummer te kunnen kiezen en faxen naar groepen te versturen. Als u een opgeslagen nummer kiest, wordt het nummer weergegeven op het LCD-scherm.




De adresboeknummers die in het geheugen van de machine zijn opgeslagen, gaan niet verloren als de stroom uitvalt.

Eéntoetsnummers opslaan

Gerelateerde modellen:
MFC-L2700DW



U kunt acht ééntoetsnummers opslaan op de vier ééntoetsknoppen. Om toegang te krijgen tot ééntoetsnummers 5 tot 8, houdt u **Shift** ingedrukt wanneer u op de ééntoetsknop drukt.

- 1 Druk op  (**FAX**).
- 2 Druk op de ééntoetsknop waarop u het nummer wilt opslaan.
Als er hier geen nummer is opgeslagen, geeft de LCD Nu registreren? weer.
- 3 Druk op **1** om Ja te selecteren.
- 4 Voer het telefoon- of faxnummer in (max. 20 cijfers) en druk vervolgens op **OK**.
- 5 Voer een van de volgende stappen uit:
 - Voer de naam in met behulp van de kiestoetsen (max. 15 tekens) en druk vervolgens op **OK**.
 - Om het nummer zonder een naam te bewaren, drukt u op **OK**.

Snelkiesnummers opslaan

Gerelateerde modellen:
MFC-L2700DW

Gebruik de snelkiesnummers om maximaal 200 nummers met een naam op te slaan.

- 1 Druk op  (**FAX**).
- 2 Druk op twee keer op  en voer de drierijferige snelkiescode (001 - 200) in.
Als er hier geen nummer is opgeslagen, geeft de LCD Nu registreren? weer.
- 3 Druk op **1** om Ja te selecteren.
- 4 Voer het telefoon- of faxnummer in (max. 20 cijfers) en druk vervolgens op **OK**.
- 5 Voer een van de volgende stappen uit:
 - Voer de naam in met behulp van de kiestoetsen (max. 15 tekens) en druk vervolgens op **OK**.
 - Om het nummer zonder een naam te bewaren, drukt u op **OK**.

Eéntoetsnummers wijzigen of wissen

Gerelateerde modellen:
MFC-L2700DW

- 1 Druk op **Menu**.
- 2 Druk op **▲** of **▼** om de optie Fax weer te geven en druk vervolgens op **OK**.
- 3 Druk op **▲** of **▼** om de optie Adresboek weer te geven en druk vervolgens op **OK**.

- 4** Druk op ▲ of ▼ om de optie **Directkies** weer te geven en druk vervolgens op **OK**.
- 5** Druk op de ééntoetsnummerknop die u wilt wijzigen of wissen.
- 6** Voer een van de volgende stappen uit:
- Opgeslagen naam en nummer wijzigen:
 - a. Druk op **1**.
 - b. De naam en het nummer aanpassen:
Om de opgeslagen naam of het opgeslagen nummer te bewerken, drukt u op ◀ of ▶ om de cursor te verplaatsen naar het teken dat u wilt wijzigen, en drukt u op **Wis**.
Voer het juiste teken in en druk vervolgens op **OK**.
 - Opgeslagen naam en nummer verwijderen:
 - a. Druk op **2**.
 - b. Druk ter bevestiging op **1**.
 - Om het menu te verlaten zonder wijzigingen op te geven, drukt u op **Stop/Eindigen**.
- 7** Druk op **Stop/Eindigen**.

Snelkiesnummers wijzigen of wissen

Gerelateerde modellen:
MFC-L2700DW

U kunt Snelkiescodes wijzigen of wissen.

- 1** Druk op **Menu**.
- 2** Druk op ▲ of ▼ om de optie **Fax** weer te geven en druk vervolgens op **OK**.

- 3** Druk op ▲ of ▼ om de optie **Adresboek** weer te geven en druk vervolgens op **OK**.
- 4** Druk op ▲ of ▼ om de optie **Snelkies** weer te geven en druk vervolgens op **OK**.
- 5** Voer de snelkiescode in die u wilt wijzigen of wissen en druk vervolgens op **OK**.
- 6** Voer een van de volgende stappen uit:
- Een opgeslagen fax- of telefoonnummer en -naam wijzigen:
 - a. Druk op **1**.
 - b. Het nummer en de naam aanpassen:
Om het opgeslagen nummer of de opgeslagen naam te bewerken, drukt u op ◀ of ▶ om de cursor te verplaatsen naar het teken dat u wilt wijzigen, en drukt u op **Wis**.
Voer het juiste teken in en druk vervolgens op **OK**.
 - Een opgeslagen fax- of telefoonnummer en -naam verwijderen:
 - a. Druk op **2**.
 - b. Druk op **1**.
 - Om het menu te verlaten zonder wijzigingen op te geven, drukt u op **Stop/Eindigen**.
- 7** Druk op **Stop/Eindigen**.

Telefoondiensten en externe apparaten

Gerelateerde modellen:
MFC-L2700DW

U kunt mogelijk de volgende diensten en verbindingen met uw Brother-machine gebruiken.



Er zijn overzichten van manieren om uw machine te verbinden. Meer informatie over elk onderwerp >> [Online Gebruikershandleiding](#)

Voicemail

Gerelateerde modellen:
MFC-L2700DW

Als een voicemaildienst hebt op dezelfde telefoonlijn waarop uw Brother-machine is aangesloten, dan kunnen ze met elkaar in conflict komen wanneer ze inkomende faxen ontvangen. Als u deze dienst gebruikt, raden we aan om de ontvangstmodus van de Brother-machine op Handmatig te zetten.

Voice Over Internet Protocol (VoIP)

Gerelateerde modellen:
MFC-L2700DW

VoIP is een type telefoonsysteem dat gebruik maakt van een internetverbinding in plaats van een traditionele telefoonlijn. Uw machine werkt mogelijk niet met sommige VoIP-systemen. Als u vragen hebt over de aansluiting van uw machine op een VoIP-systeem, neemt u contact op met uw VoIP-provider.

Aansluiting van een extern antwoordapparaat

Gerelateerde modellen:
MFC-L2700DW

U kunt kiezen om een extern antwoordapparaat op uw Brother-machine aan te sluiten. Om faxen met succes te ontvangen, moet u het correct aansluiten. Sluit uw externe antwoordapparaat aan op de T-connector op de Brother-lijkabel die bij uw machine is geleverd of op de aansluiting die

gemarkeerd is met EXT. op de Brother-machine (de lijnverbinding hangt af van het land). Wanneer u een uitgaand bericht op uw extern antwoordapparaat opneemt, raden we aan om uw bericht te beginnen met 5 seconden stilte en uw spreektijd tot 20 seconden te beperken. Stel de ontvangstmodus van uw machine in op Extern antwoordapparaat.

Externe en tweede toestellen

Gerelateerde modellen:
MFC-L2700DW

U kunt een afzonderlijke telefoon aansluiten op de T-connector op de Brother-lijkabel die bij uw machine is geleverd of op de aansluiting die gemarkeerd is met EXT. op de Brother-machine (de lijnverbinding hangt af van het land). Als u een faxoproep beantwoordt met een tweede of externe telefoon, kunt u de machine de fax laten ontvangen door * 5 1 in te drukken. Als de machine een telefoongesprek beantwoordt en de dubbele beltoon produceert zodat u kunt overnemen, drukt u op # 5 1 om het gesprek aan te nemen op een tweede toestel.

Een fax verzenden en ontvangen met behulp van uw machine

Een fax verzenden

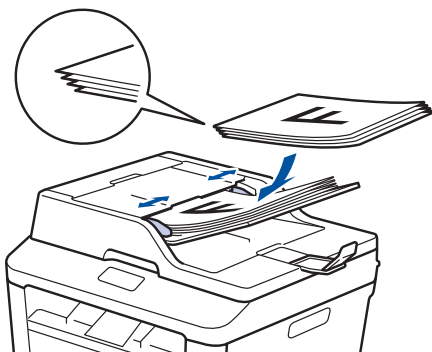
Gerelateerde modellen:
MFC-L2700DW

1 Druk op  (FAX).

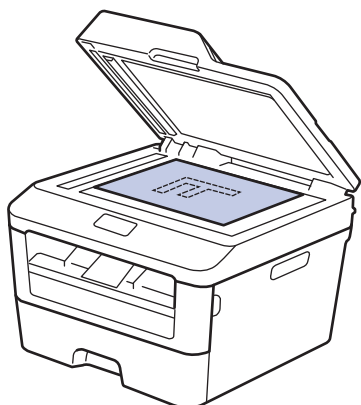
2 Voer een van de volgende stappen uit:

- Plaats het document *met de voorkant naar boven* in de ADF (automatische documentinvoer).

(Als u meerdere pagina's faxt, raden we aan de ADF (automatische documentinvoer) te gebruiken.)



- Plaats het document *met de voorkant naar onder* op de glasplaat.



3 Voer het faxnummer in.

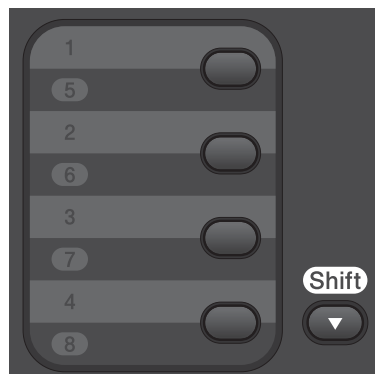
- **De kiestoetsen gebruiken**

Voer het faxnummer in met behulp van de kiestoetsen.




- **De ééntoetsknoppen gebruiken**

Kies een contact dat op een ééntoetsknop is bewaard.



- **De snelkiescodes gebruiken**

Voer het faxnummer in door twee keer op  te drukken en voer vervolgens de driecijferige snelkiescode in.

4 Druk op **Start**.

De machine scant en verzendt het document.

Als u het document op de glasplaat hebt gelegd, volgt u de instructies in de tabel:

Optie	Beschrijving
Ja	Om de volgende pagina te scannen, drukt u op 1 om de optie Ja te selecteren, en plaatst u vervolgens de volgende pagina op de glasplaat. Druk op OK om de pagina te scannen.
Nee (Zend)	Zodra u de laatste pagina hebt gescand, drukt u op 2 om de optie Nee (Zend) te selecteren (of drukt u opnieuw op Start). De machine verzendt het document.

- Druk op **Stop/Eindigen** om het faxen te onderbreken.

Faxen met behulp van uw computer (PC-FAX)

Faxen zenden vanaf uw computer

Gerelateerde modellen:
MFC-L2700DW

Met de functie PC-FAX van Brother kunt u een bestand, aangemaakt in om het even welke toepassing op uw computer, verzenden als een standaardfax en zelfs een voorblad toevoegen.

Meer informatie >> *Online Gebruikershandleiding: Overzicht van PC-FAX (Macintosh)*

- 1 Selecteer **Bestand** in uw toepassing op en selecteer vervolgens **Printen**.

(De stappen kunnen verschillen afhankelijk van uw toepassing.)

Het afdrukvenster verschijnt.

- 2 Selecteer de **Brother PC-FAX**.

- 3 Klik op **OK**.

De gebruikersinterface van **Brother PC-FAX** verschijnt.

- 4 Voer het faxnummer van de bestemming in.

- a. Gebruik het toetsenbord van uw computer of klik op het numerieke toetsenbord van de gebruikersinterface van **Brother PC-FAX**.

- b. Klik op .



U kunt ook een opgeslagen nummer selecteren uit de **Adresboek**.

- 5 Klik op **Start**.

Uw document wordt naar de Brother-machine verzonden en vervolgens gefaxt naar de ontvanger.

Neem contact op met de verkoper van de toepassing als u meer hulp nodig heeft.


Faxen ontvangen op uw computer (alleen Windows®)

Gerelateerde modellen:
MFC-L2700DW

De PC-FAX-software van Brother gebruiken om faxen op uw computer te ontvangen, ze op het scherm te tonen en alleen de gewenste faxen af te drukken.



- Zelfs als u uw computer uitschakelt ('s nachts of in het weekend bijvoorbeeld), ontvangt uw machine faxen en slaat hij deze op in het geheugen. Het aantal ontvangen faxen dat opgeslagen is in het geheugen wordt weergegeven op het LCD-scherm.
- Wanneer u uw computer inschakelt en de software PC-Fax Ontvangen actief is, brengt uw MFC uw faxen automatisch over naar uw computer.
- Om PC-Fax Ontvangen te doen werken, moet de software PC-FAX Ontvangen op uw computer actief zijn.
- Voordat u PC-Fax Ontvangen kunt installeren, moet u de MFL-Pro Suite-software op uw computer installeren. Controleer of uw Brother-machine aangesloten is op uw computer en ingeschakeld is.
- Als uw machine een foutmelding geeft en geen faxen uit het geheugen kan afdrukken, gebruikt u PC-FAX om de faxen naar een computer over te zetten.
- *PC-Fax Ontvangen is niet beschikbaar voor Macintosh.*

- 1 Voer een van de volgende stappen uit:
 - (Windows® XP, Windows Vista® en Windows® 7)
Klik op **Starten > Alle programma's > Brother > Brother Utilities**.
Klik op de vervolgkeuzelijst en selecteer uw modelnaam (indien nog niet geselecteerd). Klik in de linkernavigatiebalk op **PC-FAX Ontvangen** en klik vervolgens op **Ontvangen**.
 - (Windows® 8)
Klik op  (**Brother Utilities**), klik vervolgens op de vervolgkeuzelijst en selecteer uw modelnaam (indien nog niet geselecteerd).
Klik in de linkernavigatiebalk op **PC-FAX Ontvangen** en klik vervolgens op **Ontvangen**.
- 2 Druk op **Menu**.
- 3 Druk op **▲** of **▼** om de optie **Fax** weer te geven en druk vervolgens op **OK**.
- 4 Druk op **▲** of **▼** om de optie **Afstandsopties** weer te geven en druk vervolgens op **OK**.
- 5 Druk op **▲** of **▼** om de optie **PC-Fax ontv.** weer te geven en druk vervolgens op **OK**.
- 6 Druk op **▲** of **▼** om de optie **Aan** te selecteren en druk vervolgens op **OK**.
Op het LCD-scherm wordt een herinnering weergegeven voor het starten van het programma PC-FAX Ontvangen op uw computer.
- 7 Druk op **OK**.
- 8 Druk op **▲** of **▼** om **<USB>** of uw computernaam weer te geven en druk vervolgens op **OK**.

9 Druk op ▲ of ▼ om de optie **Aan of Uit** te selecteren voor de optie **Reserveafdruk** en druk vervolgens op **OK**.



Als u **Aan** kiest, drukt de machine de fax op uw machine af voordat hij deze naar uw computer overbrengt zodat u over een kopie beschikt.







10 Druk op **Stop/Eindigen**.

Gebruik dit hoofdstuk om problemen op te lossen die u bij gebruik van uw Brother-machine kunt tegenkomen.

Het probleem identificeren

Zelfs als er een probleem lijkt te zijn met de machine, kunt u de meeste problemen zelf oplossen. Controleer eerst het volgende:

- Het netsnoer van de machine is correct aangesloten en de machine is ingeschakeld.
- Alle oranje beschermende onderdelen van de machine zijn verwijderd.
- Het papier is op de juiste manier in de papierlade geplaatst.
- De interfacekabels zijn goed aangesloten op de machine en de computer.
- Controleer het LCD-scherm of de machinestatus in **Status Monitor** op uw computer.

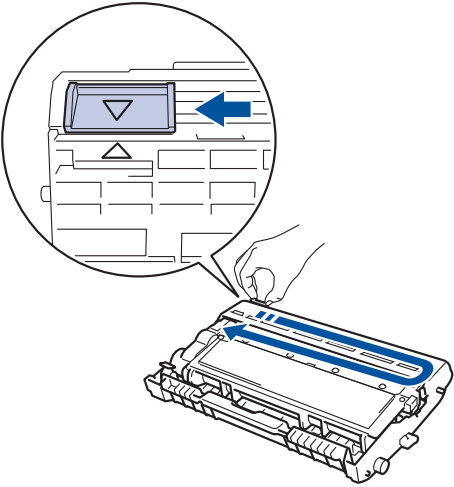
Zoek de fout	De oplossing zoeken
<p>Met Status Monitor</p>  <ul style="list-style-type: none"> • Dubbelklik op het pictogram  in de taakbalk. • (Windows®) Als u Status Monitor laden bij opstarten aanvinkt, start Status Monitor elke keer u uw pc opstart ook op. 	<ul style="list-style-type: none"> • Een groen pictogram geeft aan dat het apparaat stand-by staat.  • Een geel pictogram duidt op een waarschuwing.  • Een rood pictogram geeft aan dat er een fout is opgetreden.  • Een grijs pictogram geeft aan dat de machine offline is.  • Klik op de knop Problemen oplossen om naar de Brother-website voor het oplossen van problemen te gaan.


Zoek de fout	De oplossing zoeken
Via het LCD-scherm <div style="border: 1px solid black; padding: 5px; width: fit-content;"> Vervang toner xxxxxxxxxx </div>	<ol style="list-style-type: none"> 1. Volg de berichten op de LCD. 2. ➤➤ <i>Online Gebruikershandleiding: Fout- en onderhoudsberichten</i> 3. Ga naar Veelgestelde vragen op het Brother Solutions Center via http://support.brother.com



Fout- en onderhoudsberichten

De meest voorkomende fout- en onderhoudsberichten vindt u in de tabel.

Foutmelding	Oorzaak	Wat te doen
Deksel open	De achterklep van de machine is niet volledig gesloten.	Sluit het achterdekseel van de machine tot deze vergrendeld is.
Cartridgefout Plaats tonercartridge terug.	De tonercartridge is niet juist geïnstalleerd.	Verwijder de module met de tonercartridge en drumeenheid. Verwijder de tonercartridge en plaats deze opnieuw in de drumeenheid. Plaats de module met de drumeenheid en tonercartridge terug in de machine.
Document nazien	Het document is niet goed geplaatst of het document dat via de ADF (automatische documentinvoer) is gescand, was te lang.	Verwijder het vastgelopen papier uit de ADF (automatische documentinvoer).
Drum bijna op	De drumeenheid is aan het einde van zijn gebruiksduur.	Schaf een nieuwe drumeenheid aan voordat het bericht <code>Drum</code> vervangen wordt weergegeven.

Foutmelding	Oorzaak	Wat te doen
Drum !	De primaire corona op de drumeenheid moet worden schoongemaakt.	Maak de primaire corona van de drumeenheid schoon. 
	De drumeenheid of de module met de drumeenheid en tonercartridge is niet correct geïnstalleerd.	Plaats de tonercartridge in de drumeenheid. Plaats vervolgens de module met de drumeenheid en tonercartridge terug in de machine.
2zijdig storing	Het papier is vastgelopen onder de papierlade of in de fusereenheid.	Trek de papierlade en de dubbelzijdige lade volledig naar buiten, open het achterdeksel en verwijder het vastgelopen papier. Sluit het achterdeksel en plaats de papierlade en de dubbelzijdige lade correct terug in de machine.
Vast: binnenin	Het papier is vastgelopen in de machine.	Open het frontdeksel en verwijder de module met de tonercartridge en drumeenheid. Trek het vastgelopen papier naar buiten. Sluit het frontdeksel. Als de foutmelding blijft staan, drukt u op Start .
Vast: achter	Het papier is vastgelopen aan de achterkant van de machine.	Open het fuserdeksel en verwijder het vastgelopen papier. Sluit het fuserdeksel. Als de foutmelding niet verdwijnt, drukt u op Start .
Vast in lade	Het papier is vastgelopen in de papierlade.	Trek de papierlade volledig naar buiten en verwijder het vastgelopen papier. Plaats de papierlade correct terug in de machine.

Foutmelding	Oorzaak	Wat te doen
Handinvoer	Handmatig was geselecteerd als papierbron in de printerdriver terwijl er geen papier aanwezig was in de sleuf voor handmatige invoer.	Plaats papier in de sleuf voor handmatige invoer.
Geen papier	De machine heeft geen papier meer of het papier is niet correct in de papierlade geplaatst.	Voer een van de volgende stappen uit: <ul style="list-style-type: none"> • Plaats papier in de lege papierlade. Zorg ervoor dat de papiergeleiders op het correcte formaat ingesteld zijn. • Verwijder het papier en plaats het opnieuw. Zorg ervoor dat de papiergeleiders op het correcte formaat ingesteld zijn. • Zorg ervoor dat er niet teveel papier in de papierlade zit.
Geen toner	De tonercartridge is niet of niet correct geïnstalleerd.	Verwijder de module met de tonercartridge en drumeenheid. Plaats de tonercartridge correct in de drumeenheid. Plaats de module met de tonercartridge en drumeenheid in de machine. Als het probleem zich blijft voordoen, vervangt u de tonercartridge.
Afdrukken Onm XX	De machine heeft een mechanisch probleem.	<ul style="list-style-type: none"> • Houd  ingedrukt om de machine uit te schakelen, wacht enkele minuten en schakel hem weer in. • Als het probleem zich blijft voordoen, neemt u contact op met de klantenservice van Brother.
Drum vervangen	De drumeenheid moet worden vervangen.	Vervang de drumeenheid.
	De drumteller is na het plaatsen van een nieuwe drum niet gereset.	Reset de drumteller. Raadpleeg de instructies die geleverd zijn bij de nieuwe drumeenheid.

Foutmelding	Oorzaak	Wat te doen
Toner vervangen	De tonercartridge is aan het einde van zijn gebruiksduur. De machine stopt alle afdruktaken. Zolang het geheugen beschikbaar is, worden faxen in het geheugen bewaard.	Vervang de tonercartridge door een nieuwe.
Scannen Onm.	Het document is te lang voor dubbelzijdig scannen.	Druk op Stop/Eindigen . Gebruik een geschikt papierformaat voor dubbelzijdig scannen.
Scannen Onm. XX	De machine heeft een mechanisch probleem.	<ul style="list-style-type: none"> • Houd  ingedrukt om de machine uit te schakelen en schakel deze vervolgens opnieuw in. • Als het probleem zich blijft voordoen, neemt u contact op met de klantenservice van Brother.
Zelfdiagnose	De temperatuur van de fusereenheid bereikt een bepaalde temperatuur niet binnen een bepaalde tijd.	<ul style="list-style-type: none"> • Houd  ingedrukt om de machine uit te schakelen, wacht enkele seconden en schakel hem weer in. Laat de machine gedurende 15 minuten inactief maar ingeschakeld.
	De fusereenheid is te heet.	
Fout formaat DX	Het papierformaat opgegeven in de printerdriver en het machinemenu zijn niet beschikbaar voor automatisch tweezijdig afdrukken.	Druk op Stop/Eindigen . Kies een papierformaat dat geschikt is voor tweezijdig afdrukken. Het beschikbare papierformaat voor automatisch tweezijdig afdrukken is A4.
	Het papier in de lade heeft niet het juiste formaat en is niet beschikbaar voor automatisch tweezijdig afdrukken.	Plaats papier met het juiste formaat in de lade en pas het papierformaat voor de lade aan. Het beschikbare papierformaat voor automatisch tweezijdig afdrukken is A4.
Ongeldig formaat	Het papier in de lade heeft niet het juiste formaat.	Plaats papier met het juiste formaat in de lade en pas het papierformaat aan de lade aan.
Toner op	De tonercartridge is aan het einde van zijn gebruiksduur.	Vervang de tonercartridge door een nieuwe.

Foutmelding	Oorzaak	Wat te doen
Toner Bijna Op	Als de LCD dit bericht weergeeft, kunt u nog steeds afdrukken. De tonercartridge is bijna aan het einde van zijn gebruiksduur.	Bestel een nieuwe tonercartridge zodat u deze bij de hand hebt als Vervang toner weergegeven wordt op het LCD-scherm.

Problemen met fax en telefoon

Gerelateerde modellen:
MFC-L2700DW

Als u een fax niet kunt verzenden of ontvangen, controleer dan de volgende zaken:

- 1 Sluit het ene uiteinde van het telefoonsnoer aan op de ingang "LINE" en het andere uiteinde op een telefoonwandaansluiting.

Als u faxen kunt verzenden en ontvangen wanneer de telefoonlijn rechtstreeks op de fax is aangesloten, heeft het probleem mogelijk niets met de machine te maken. Neem contact op met uw telefoonserviceaanbieder voor verbingsproblemen.

- 2 Controleer de ontvangstmodus.

➤➤ *Verwante informatie:*

- Ontvangstmodus
- Kies de juiste ontvangstmodus

- 3 Probeer de compatibiliteitsinstellingen te wijzigen.

U kunt mogelijk faxen verzenden en ontvangen door de verbindingssnelheid te verlagen.

Meer informatie ➤➤ *Verwante informatie:* De compatibiliteit van de telefoonlijn instellen voor interferentie en VoIP-systemen

Als het probleem niet verholpen is, schakel de machine uit en vervolgens opnieuw in.



Verwante informatie

- Kies de juiste ontvangstmodus ➤➤ pagina 34
 - De compatibiliteit van de telefoonlijn instellen voor interferentie en VoIP-systemen ➤➤ pagina 32
-



Problemen oplossen voor andere faxproblemen

Gerelateerde modellen:
MFC-L2700DW

Problemen	Suggesties
Kan geen fax ontvangen.	<p>Als u een antwoordapparaat (stand Ext. TEL/ANT) op dezelfde lijn gebruikt als de machine van Brother, controleert u of uw antwoordapparaat goed is ingesteld.</p> <ol style="list-style-type: none"> 1. Neem het uitgaande bericht op uw antwoordapparaat op. <ul style="list-style-type: none"> • Neem vijf seconden stilte op aan het begin van uw uitgaande bericht. • Wij adviseren u het bericht te beperken tot 20 seconden. • Beëindig uw uitgaande bericht met uw faxontvangstcode voor wie handmatig faxen wil verzenden. Bijvoorbeeld: "Spreek een bericht in na de toon of druk op *51 en verzend een fax." 2. Stel uw antwoordapparaat in om oproepen te beantwoorden. 3. Stel de ontvangstmodus van uw machine van Brother in op Ext. TEL/ANT. <p>Zorg ervoor dat de functie fax waarnemen van uw Brother-machine ingeschakeld is. Met de functie Fax waarnemen kunt u een fax ook ontvangen wanneer u de oproep op een extern of tweede toestel hebt aangenomen.</p>
Ontvangen faxen zien eruit als gesplitste pagina's.	Schakel Automatische verkleining in.
Kiezen werkt niet. (Geen kiestoon)	Controleer alle aangesloten snoeren.
Slechte verzendkwaliteit.	<p>Wijzig de resolutie in Fijn of Superfijn.</p> <p>Maak een kopie om te controleren of de scanner van uw machine goed werkt. Wanneer de kwaliteit van de kopie niet goed is, dient u de scanner te reinigen.</p> <p>Meer informatie ►► <i>Online Gebruikershandleiding: Telefoon- en faxproblemen</i></p>
Verticale zwarte lijnen bij het verzenden.	<p>Zwarte verticale lijnen op faxen die u verzendt worden meestal veroorzaakt door vuil of correctievloeistof op de glazen strook.</p> <p>Meer informatie ►► <i>Online Gebruikershandleiding: De scanner schoonmaken</i></p>

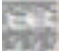
Problemen met afdrukken of scannen

Als u een document niet kunt afdrukken of scannen, controleer dan de volgende zaken:

- 1 Alle beschermende onderdelen van de machine zijn verwijderd.
- 2 De interfacekabels zijn goed aangesloten op de machine en de computer.
- 3 De printer- of scannerdriver is niet goed geïnstalleerd.
Om ervoor te zorgen dat de printer- of scannerdriver op uw computer is geïnstalleerd ►► *Verwante informatie*: Overige problemen
- 4 (Alleen problemen met scannen)
Controleer of er een beschikbaar IP-adres is toegewezen aan de machine. (Windows®)
 - a. Voer een van de volgende stappen uit:
(Windows® XP)
Klik op **start > Configuratiescherm > Printers en andere hardware > Scanners en camera's**.
(Windows Vista®)
Klik op  > **(start) > Configuratiescherm > Hardware en geluiden > Scanners en camera's**.
(Windows® 7)
Klik op  **(Start) > Alle programma's > Brother > Brother Utilities**.
Klik op de vervolgkeuzelijst en selecteer uw modelnaam (indien nog niet geselecteerd). Klik in de

linkernavigatiebalk op **SCANNEN** en klik vervolgens op **Scanners en camera's**.

(Windows® 8)

Klik op  (**Brother Utilities**), klik vervolgens op de vervolgkeuzelijst en selecteer uw modelnaam (indien nog niet geselecteerd). Klik in de linkernavigatiebalk op **SCANNEN** en klik vervolgens op **Scanners en camera's**.

- b. Voer een van de volgende stappen uit:

(Windows® XP)

Klik met de rechtermuisknop op een scannerapparaat en selecteer vervolgens **Eigenschappen**. Het dialoogvenster Eigenschappen netwerkscanner verschijnt.

(Windows Vista®, Windows® 7 en Windows® 8)

Klik op de knop **Eigenschappen**.

- c. Klik op het tabblad **Netwerk instellingen** om het IP-adres van de machine te bevestigen.

Probeer met uw machine af te drukken. Als het probleem niet is opgelost, maak de installatie van de printerdriver ongedaan en installeer hem opnieuw.

- 5 Als na het bovenstaande het probleem nog steeds niet is opgelost, probeer dan het volgende:

Bij gebruik van een USB-interfaceverbinding

- Vervang de USB-kabel door een nieuwe.
- Gebruik een andere USB-poort.

Voor een verbinding via een bedraad netwerk

- Vervang de LAN-kabel door een nieuwe.
- Gebruik een andere LAN-poort op uw hub.

- Zorg ervoor dat de bedrade verbinding van uw machine ingeschakeld is.

Meer informatie >> *Online Gebruikershandleiding: Uw netwerkverbindingstype selecteren*

Voor een verbinding via een draadloos netwerk

- Controleer de Wi-Fi-lichtstatus van uw machine.

Als het Wi-Fi-licht op het bedieningspaneel van uw machine knippert, is uw machine niet verbonden met het WLAN-toegangspunt. Installeer de draadloze netwerkverbinding opnieuw.

Als het Wi-Fi-licht op het bedieningspaneel van uw machine uitgeschakeld is, is de WLAN-verbindingsofstelling uitgeschakeld. Schakel de WLAN-verbinding in en installeer de draadloze netwerkverbinding.

Meer informatie >> *Online Gebruikershandleiding: Inleiding op uw machine van Brother*

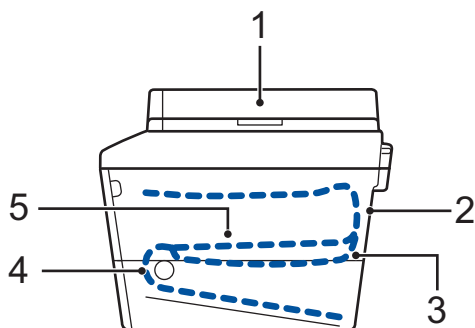
Als u niet op beide zijden van het papier kunt afdrukken, controleert u het volgende:

- 6 Wijzig de instelling voor het papierformaat in de printerdriver naar A4.

Vastgelopen documenten en papier

Het vastgelopen document of papier zoeken

Als uw document of papier in de machine is vastgelopen, helpen het LCD-bericht of de Status Monitor om het te vinden.

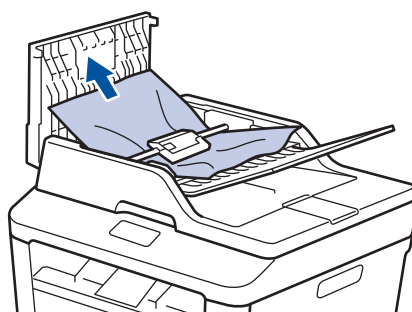


1. Vastgelopen document
2. Vast: achter
3. Dubbelzijdig vastgelopen
4. Vast in lade
5. Vast: binnin

Vastgelopen documenten verwijderen

Het document is vastgelopen bovenaan de ADF (automatische documentinvoer)

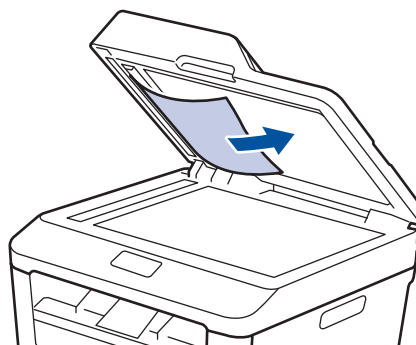
- 1 Open het ADF-deksel.
- 2 Trek het vastgelopen document er naar links uit.



- 3 Sluit het ADF-deksel.

Het document is vastgelopen onder het documentdeksel

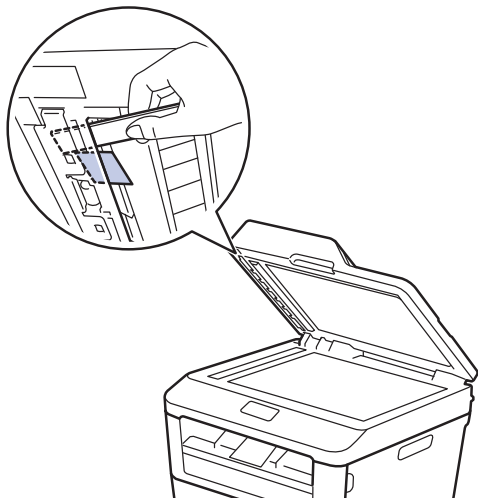
- 4 Trek het vastgelopen document er langs rechts uit.



Als het document scheurt, verwijder dan alle kleine papiersnippers om latere papierstoringen te vermijden.

Verwijder kleine papiersnippers die in de ADF (automatische documentinvoer) zijn vastgelopen

- 5 Voer een strook hard papier, zoals karton, in de ADF (automatische documentinvoer) om er kleine stukjes papier door te duwen.



Als het document scheurt, verwijder dan alle kleine papiersnippers om latere papierstoringen te vermijden.

- 6 Druk op **Stop/Eindigen**.

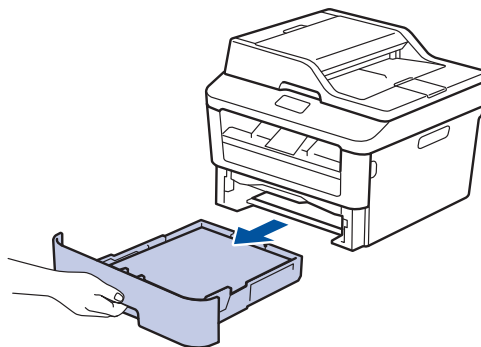
Het vastgelopen papier verwijderen

Verwijder altijd het resterende papier uit de papierlade en maak de stapel recht wanneer u nieuw papier toevoegt. Dit helpt te voorkomen dat meerdere vellen papier tegelijk door de machine komen en voorkomt vastgelopen papier.

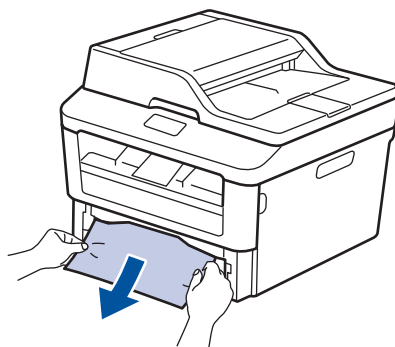
Er is papier vastgelopen in de papierlade

Als de LCD **Vast in lade** weergeeft, gaat u als volgt te werk:

- 1 Trek de papierlade volledig uit de machine.



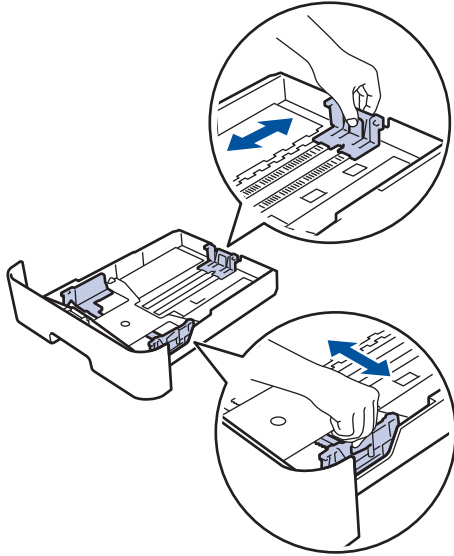
- 2 Trek het vastgelopen papier er traag uit.



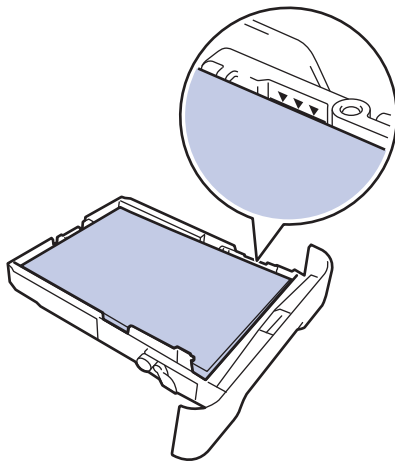
De eenvoudigste manier om het papier te verwijderen is het met beide handen naar onder te trekken.

- 3 Waaier de stapel papier goed door om te voorkomen dat het papier nog

vastloopt en stel de papiergeleiders af op het gebruikte papierformaat.



- 4** Zorg ervoor dat het papier zich onder de maximum makering bevindt (▼▼▼).

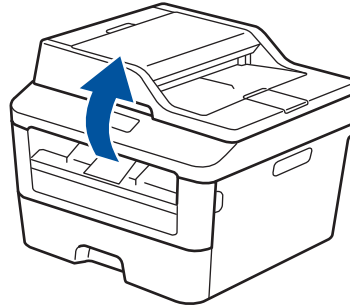


- 5** Plaats de papierlade stevig achteraan in de machine.

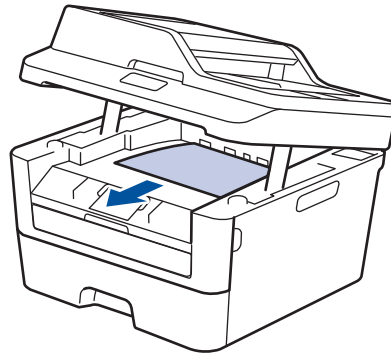
Er is papier vastgelopen in de uitvoerlade

Wanneer er papier vastgelopen is in de uitvoerlade, gaat u als volgt te werk:

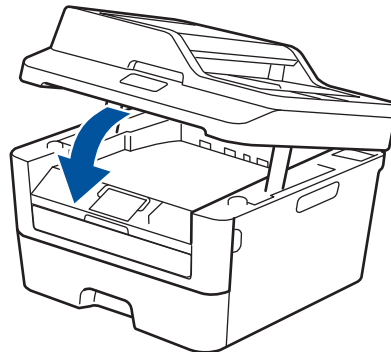
- 1** Gebruik beide handen om de scanner te openen.



- 2** Verwijder het papier.



- 3** Druk de scanner met beide handen omlaag om hem te sluiten.

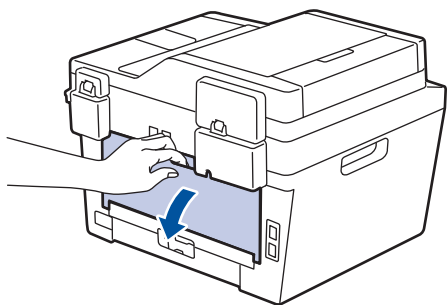


Er is papier vastgelopen aan de achterkant van de machine

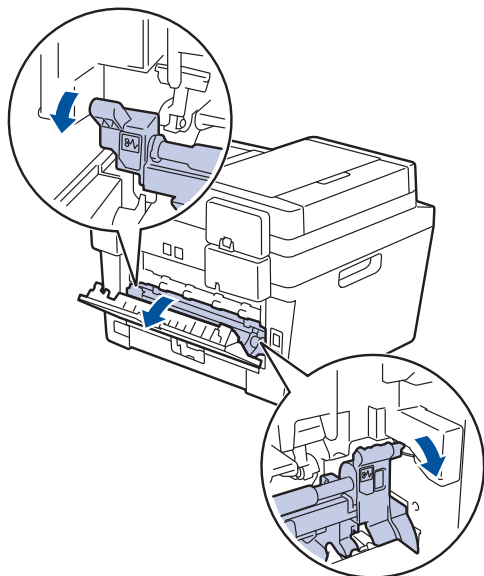
Als het bedieningspaneel van de machine of Status Monitor aangeeft dat er papier vastgelopen is aan de achterkant van de machine, gaat u als volgt te werk:

1 Laat de machine 10 minuten ingeschakeld. Zo kan de interne ventilator de uiterst warme onderdelen in de machine afkoelen.

2 Maak de achterklep open.



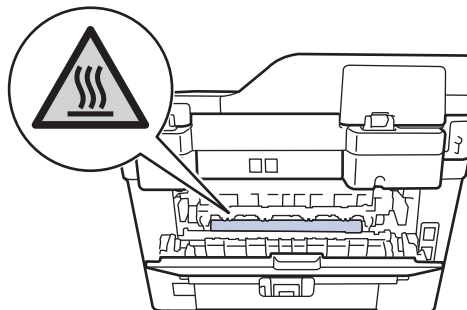
3 Trek de blauwe tabbladen aan de linker- en rechterzijden naar u om het fuserdeksel los te maken.



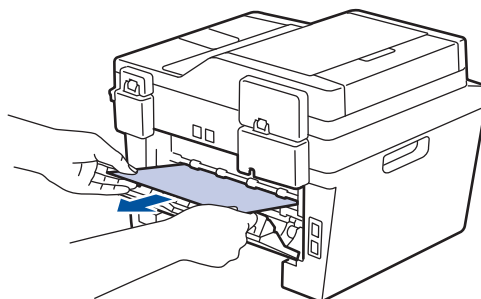
⚠ WAARSCHUWING

WARM OPPERVLAK

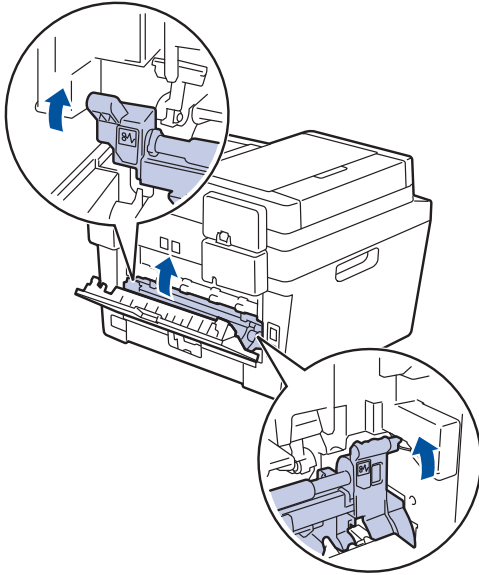
De interne onderdelen van de machine zijn ontzettend heet. Raak ze pas aan wanneer de machine afgekoeld is.



4 Gebruik beide handen om het vastgelopen papier uit de fusereenheid te trekken.



- 5** Sluit het fuserdeksel. Zorg ervoor dat de blauwe tabbladen aan de linker- en rechterzijden op hun plaats klikken.



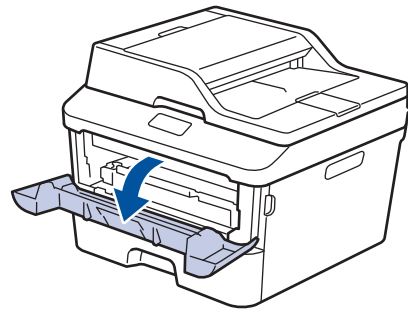
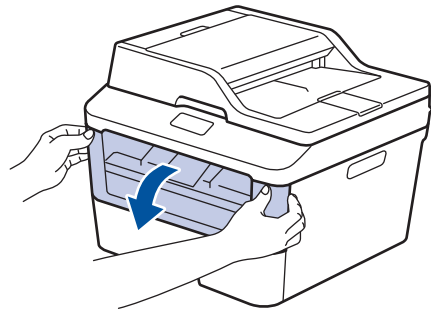
- 6** Sluit de achterklep tot deze in de gesloten positie klikt.

Er is papier in de machine vastgelopen

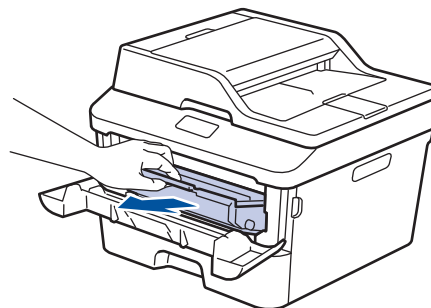
Als het bedieningspaneel van de machine of Status Monitor aangeeft dat er papier vastgelopen is in de machine, gaat u als volgt te werk:

- 1** Laat de machine 10 minuten ingeschakeld. Zo kan de interne ventilator de uiterst warme onderdelen in de machine afkoelen.

- 2** Open het frontdeksel.



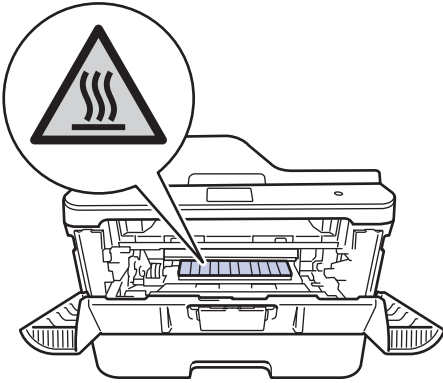
- 3** Verwijder de module met de tonercartridge en drumeenheid.



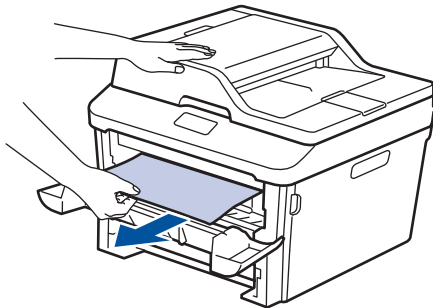
WAARSCHUWING

WARM OPPERVLAK

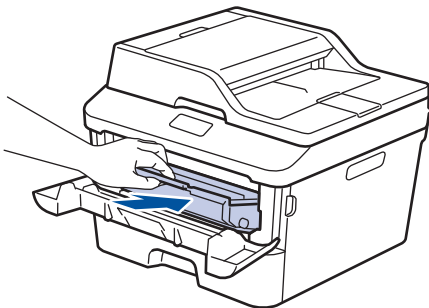
De interne onderdelen van de machine zijn ontzettend heet. Raak ze pas aan wanneer de machine afgekoeld is.



- 4** Trek het vastgelopen papier voorzichtig naar buiten.



- 5** Plaats de module met de drumeenheid en tonercartridge in de machine.

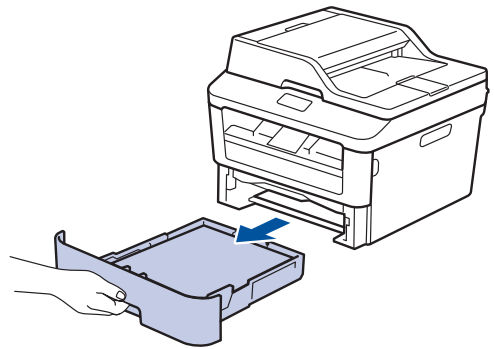


- 6** Sluit het frontdeksel.

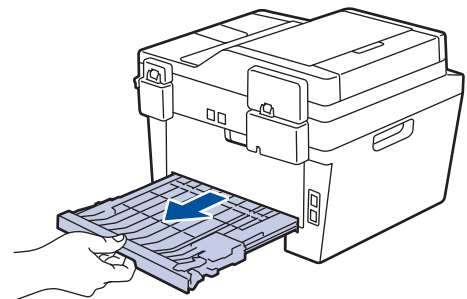
Er is papier vastgelopen in de dubbelzijdige lade

Als het bedieningspaneel van de machine of Status Monitor aangeeft dat er papier vastgelopen is in de dubbelzijdige papierlade, gaat u als volgt te werk:

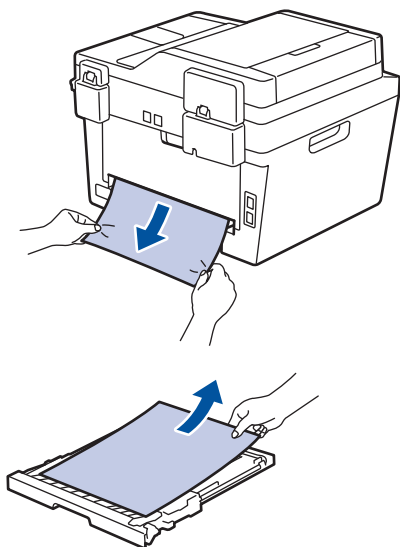
- 1** Laat de machine 10 minuten ingeschakeld. Zo kan de interne ventilator de uiterst warme onderdelen in de machine afkoelen.
- 2** Trek de papierlade volledig uit de machine.



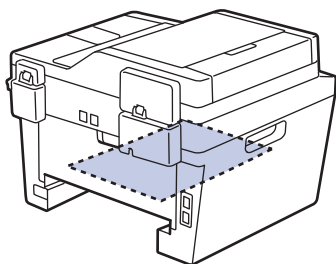
- 3** Trek aan de achterkant van de machine de dubbelzijdige lade volledig uit de machine.



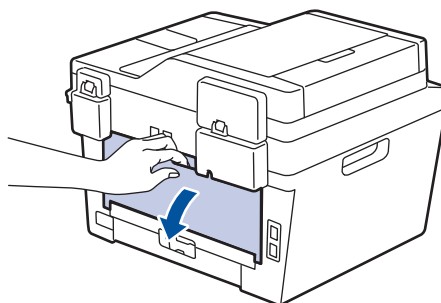
- 4** Trek het vastgelopen papier uit de machine of uit de dubbelzijdige lade.



- 5** Verwijder papier dat onder de machine is vastgelopen wegens statische elektriciteit.



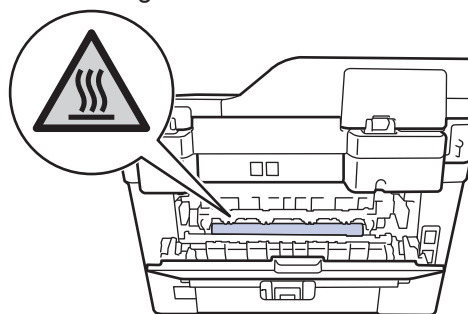
- 6** Als het papier niet in de dubbelzijdige lade vastzit, open dan het achterdeksel.



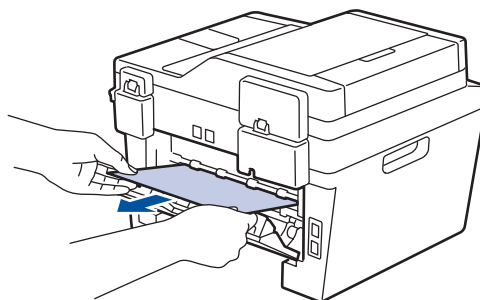
! WAARSCHUWING

WARM OPPERVLAK

De interne onderdelen van de machine zijn ontzettend heet. Raak ze pas aan wanneer de machine afgekoeld is.



- 7** Gebruik beide handen om het vastgelopen papier voorzichtig uit de achterkant van de machine te trekken.



- 8** Sluit de achterklep tot deze in de gesloten positie klikt.

- 9** Plaats de dubbelzijdige papierlade correct terug aan de achterzijde van de machine.

10 Plaats de papierlade correct terug aan de voorzijde van de machine.

Hoe tekst invoeren in uw machine van Brother

DCP-L2500D/DCP-L2520DW/DCP-L2540DN

Bij het instellen van bepaalde opties, zoals de Netwerksleutel, moet u tekens invoeren op de machine:

- Houd ▲ of ▼ ingedrukt of druk er herhaaldelijk op om een teken uit deze lijst te selecteren:
0123456789abcdefghijklmnopqrstuvwxyzABCDEFGHIJKLMNOPQRSTUVWXYZ(space)!"#\$%&'()*+,-./:;<=>?@[]^_
- Druk op **OK** wanneer het gewenste teken of symbool wordt weergegeven en voert vervolgens het volgende teken in.
- Druk op **Wis** om de foutief ingevoerde tekens te wissen.

MFC-L2700DW

Bij het instellen van bepaalde opties, zoals de Stations-ID, moet u tekens invoeren. De beschikbare nummers en letters zijn op elke kiestoetsknop gedrukt.

De knoppen 0, # en * worden voor speciale tekens gebruikt.

- Druk zoveel maal op de geschikte kiestoetsknop als in deze referentietabel wordt getoond om het gewenste teken te verkrijgen.

Druk op de knop	Eenmaal	Tweemaal	Driemaal	Viermaal	Vijfmaal	Zesmaal	Zevenmaal	Achtmmaal	Negenmaal
1	@	.	/	1	@	.	/	1	@
2	a	b	c	A	B	C	2	a	b
3	d	e	f	D	E	F	3	d	e
4	g	h	i	G	H	I	4	g	h
5	j	k	l	J	K	L	5	j	k
6	m	n	o	M	N	O	6	m	n
7	p	q	r	s	P	Q	R	S	7
8	t	u	v	T	U	V	8	t	u
9	w	x	y	z	W	X	Y	Z	9

Voor opties waarbij geen kleine tekens zijn toegestaan, gebruikt u de volgende tabel:

Druk op de knop	Eenmaal	Tweemaal	Driemaal	Viermaal	Vijfmaal
2	A	B	C	2	A
3	D	E	F	3	D
4	G	H	I	4	G
5	J	K	L	5	J
6	M	N	O	6	M
7	P	Q	R	S	7
8	T	U	V	8	T
9	W	X	Y	Z	9

- Spaties invoegen

Om een spatie in een faxnummer in te voegen, drukt u tussen cijfers eenmaal op ►. Om een spatie in een naam in te voegen, drukt u tussen tekens tweemaal op ►.

- Correcties maken

Als u een onjuist teken hebt ingevoerd en u die wilt wijzigen, drukt u op ◀ of ▶ om de cursor naar het onjuiste teken te verplaatsen en drukt u dan op **Wis**.

- Letters herhalen

Om een letter op dezelfde knop in te voeren als de vorige letter, drukt u op ► om de cursor naar rechts te verplaatsen voordat u opnieuw op de knop drukt.

- Speciale symbolen en tekens

Druk op *, # of 0, druk vervolgens op ◀ of ▶ om de cursor naar het gewenste symbool of teken te verplaatsen. Druk op **OK** om het te selecteren. De symbolen en tekens die op kiestoetsknoppen beschikbaar zijn, worden in de tabel getoond.

Druk op *	(spatie) ! " # \$ % & ' () * + , - . / €
Druk op #	; ; < = > ? @ [] ^ _ \ ~ ' { }
Druk op 0	Ä È Ö Ü À Ç È É 0

Verwante informatie

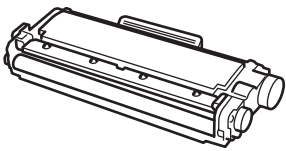
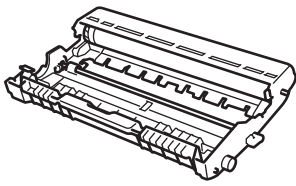
- Uw stations-ID instellen ►► pagina 31

Verbruiksartikelen

Wanneer verbruiksartikelen zoals de toner of drum aan vervanging toe zijn, wordt er een foutmelding weergegeven op het bedieningspaneel van de machine of in de Status Monitor. Ga voor meer informatie over de verbruiksartikelen van uw machine naar <http://www.brother.com/original/index.html> of neem contact op met uw plaatselijke Brother-verdeler.



De tonercartridge en drumeenheid zijn twee aparte onderdelen.

Tonercartridge	Drumeenheid
Standaardtoner: TN-2310 Toner met hoge capaciteit: TN-2320	DR-2300
	



Als u Windows® gebruikt, dubbelklikt u op het pictogram Brother CreativeCenter op uw bureaublad om onze **GRATIS** website te openen die u kunt gebruiken als hulpmiddel om aangepaste materialen voor zakelijk en thuisgebruik te maken en af te drukken met foto's, tekst en de nodige creativiteit. Mac-gebruikers kunnen het Brother CreativeCenter op dit adres raadplegen:
<http://www.brother.com/creativecenter>

A

ADF (automatische documentinvoer) 20, 24, 29, 41	
Afdrukken.....	14
ANTW.APP. (antwoordapparaat), extern.	32
Antwoordapparaat, extern.....	40
Automatisch fax ontvangen.....	32, 34

D

Datum en tijd.....	8
Document hoe plaatsen.....	20, 29, 41

E

Eéntoetsnummer opslaan	38
wijzigen.....	38
Enveloppen.....	16
Etiketten.....	12

F

Fax belvertraging.....	37
compatibiliteit van telefoonlijn.....	32
F/T-beltijd.....	36
ontvangstmodus.....	32, 34
stations-ID.....	31
fax ontvangen.....	34
Faxen, vanaf pc.....	43
Foutmeldingen.....	47

H

Handmatig ontvangen	32, 34
------------------------------	--------

K

Kopiëren.....	20
---------------	----

instellingen.....	22
-------------------	----

L

LCD (Liquid Crystal Display).....	1
-----------------------------------	---

O

Onderhoudsmeldingen.....	47
Ontvangstmodus.....	32, 34
Overzicht bedieningspaneel.....	1

P

Papier plaatsen	10
type	12
Problemen oplossen Fout- en onderhoudsmeldingen	47
problemen met afdrukken of scannen	54
problemen met fax en telefoon	52
vastgelopen documenten en papier	56

S

Scannen.....	28
Sleuf voor handmatige invoer.....	16, 18
Snelkiezen opslaan	38
wijzigen	39
Storingen document	56
papier	57

T

Tekst invoeren.....	64
---------------------	----

V

Vastgelopen.....	56
Verbruiksartikelen.....	66
Voicemail.....	40

VoIP-systemen.....	32, 40
Volume.....	8, 9

brother

Deze machines zijn uitsluitend goedgekeurd voor gebruik in het land van aankoop.
Plaatselijke Brother-bedrijven of hun dealers verlenen alleen service voor machines die
in hun eigen land zijn aangekocht.



LEM598009-00
DUT
Versie 0