

little tikes®

1592

621592491 - 1/15  
[www.littletikes.com](http://www.littletikes.com)  
[www.littletikes.co.uk](http://www.littletikes.co.uk)  
[www.littletikes.nl](http://www.littletikes.nl)  
[www.littletikes.pl](http://www.littletikes.pl)

## ENGLISH

### POLICE CYCLESOUNDS™ ROCKER

Ages: 12 - 36 months  
 Please save sales receipt for proof of purchase.

#### WARNING: ADULT ASSEMBLY REQUIRED.

- Keep these instructions for future reference.
- Prior to assembly, this package contains small parts: hardware which is a choking hazard and may contain sharp edges and sharp points. Keep away from children until assembled.
- Maximum child's weight: 50 lbs. (23 kg). Limit 1 child.

#### BATTERY SAFETY INFORMATION:

- Keep these instructions for future reference.
  - Batteries included. Replace with 3 "AA" (LR6) alkaline batteries (not included). (Rechargeable batteries may be substituted.)
  - The voltage of a fully-charged, rechargeable battery is often lower than that of a fresh alkaline battery. Therefore, it is recommended that alkaline batteries be used instead of rechargeable batteries for best performance and longer play time.
  - Install batteries with the correct polarity (+ and -).
  - To avoid battery leakage:
1. Follow the toy and battery manufacturer's installation instructions.
  2. Do not mix old and new batteries.
  3. Do not mix standard (carbon-zinc), alkaline or rechargeable (nickel-cadmium or nickel-metalhydride) batteries. Do not mix different brands of batteries. Only batteries of the same or equivalent type as recommended are to be used.
  4. When toy is not used for an extended period of time, remove batteries to prevent possible leakage and damage to the unit.
  5. Remove dead or exhausted batteries from product.
  6. Dispose of dead batteries properly; do not bury. Do not dispose of batteries in fire as they may leak or explode.
    - Make sure cover is properly installed on unit at all times.
    - Do not attempt to recharge non-rechargeable batteries.
    - Rechargeable batteries are to be removed from the toy before recharging.
    - Charging of rechargeable batteries should be done only by an adult.
  - The supply terminals are not to be short circuited.
- NOTE:** If the unit stops working or doesn't work as it should, remove the batteries for a few minutes and then re-insert them. If there is still a problem, install new batteries.

#### OPERATION

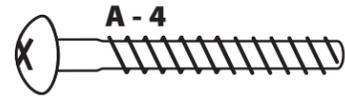
Illus. 3 Turn key once to the right to start motorcycle "engine." The longer the child rocks, the faster the engine noises will accelerate, lights will flash and siren will sound. As rocking slows or stops, engine will "idle" and then stop.

#### CONSUMER SERVICE TOLL-FREE NUMBER:

**United States:**  
[www.littletikes.com](http://www.littletikes.com)  
 1-800-321-0183 Monday - Friday  
 The Little Tikes Company  
 2180 Barlow Road  
 Hudson, OH 44236  
 E-mail: [littletikes.cares@littletikescare.com](mailto:littletikes.cares@littletikescare.com)

## Adult assembly required / Le montage doit être effectué par un adulte / Debe ser armado por un adulto

**Tools required (not included):**  
 Outils Requis (ne sont pas inclus):  
 Herramientas Requeridas (no se incluye):



**United Kingdom:**  
[www.littletikes.co.uk](http://www.littletikes.co.uk)  
 Little Tikes  
 MGA Entertainment (UK) Ltd  
 50 Presley Way  
 Crownhill  
 Milton Keynes MK8 0ES  
 Bucks, UK  
 E-mail: [Info.LittleTikes@mga.com](mailto:Info.LittleTikes@mga.com)



Printed in U.S.A. D.R. ©2014 The Little Tikes Company  
 © The Little Tikes Company, an MGA Entertainment company. LITTLE TIKES® is a trademark of Little Tikes in the U.S. and other countries. All logos, names, characters, likenesses, images, slogans, and packaging appearance are the property of Little Tikes. Please keep this address and packaging for reference since it contains important information. Contents, including specifications and colors, may vary from photos depicted on package. Instructions included. Please remove all packaging including tags, ties & tacking stitches before giving this product to a child.

#### LIMITED WARRANTY

The Little Tikes Company makes fun, high quality toys. We warrant to the original purchaser that this product is free of defects in materials or workmanship for one year \* from the date of purchase (dated sales receipt is required for proof of purchase). At the sole election of The Little Tikes Company, the only remedies available under this warranty will be the replacement of the defective part or replacement of the product. This warranty is valid only if the product has been assembled and maintained per the instructions. This warranty does not cover abuse, accident, cosmetic issues such as fading or scratches from normal wear, or any other cause not arising from defects in material and workmanship. \*The warranty period is three (3) months for daycare or commercial purchasers.

**U.S.A. and Canada:** For warranty service or replacement part information, please visit our website at [www.littletikes.com](http://www.littletikes.com), call 1-800-321-0183 or write to: Consumer Service, The Little Tikes Company, 2180 Barlow Road, Hudson OH 44236, U.S.A. Some replacement parts may be available for purchase after warranty expires—contact us for details.

**Outside U.S.A. and Canada:** Contact place of purchase for warranty service. This warranty gives you specific legal rights, and you may also have other rights, which vary from country/state to country/state. Some countries/states do not allow the exclusion or limitation of incidental or consequential damages, so the above limitation or exclusion may not apply to you.

Please keep this manual as it contains important information.



Visit our website at  
[www.littletikes.com](http://www.littletikes.com)  
 to register your product online and to  
 enter our sweepstakes.  
 (No purchase necessary)

## FRANÇAIS

### BASCULE

Age : 12 à 36 mois  
 Prière de conserver le reçu comme preuve d'achat.

#### ATTENTION :

#### MONTAGE PAR UN ADULTE REQUIS.

- Conserver ces instructions à titre de référence.
- Avant l'assemblage du produit, ce paquet contient des petites pièces de matériel qui peuvent présenter un risque d'étouffement, et des bords et des arrondis tranchants. Tenir hors de portée des enfants avant l'assemblage complet.
- Poids maximum par enfant : 23 kg. Limité à 1 enfant.

#### INFORMATIONS SUR LA SÉCURITÉ DES PILES :

- Conserver ces instructions à titre de référence.
  - Piles comprises. Remplacez avec 3 piles alcalines "AA" (LR6) (non incluses). (Des piles rechargeables peuvent être utilisées.)
  - La tension d'une batterie rechargeable entièrement chargée est souvent inférieure à celle d'une pile alcaline neuve. Il est donc conseillé d'utiliser des piles alcalines au lieu de batteries rechargeables pour un fonctionnement optimal et une durée de jeu plus longue.
  - Installez les piles avec la polarité correcte (+ et -).
  - Pour éviter les fuites de piles :
1. Respecter les instructions d'installation des piles relatives au jouet et celles du fabricant de piles.
  2. Ne pas mélanger de vieilles et de nouvelles piles.
  3. Ne pas mélanger les piles standards (charbon-zinc), alcalines et rechargeables (nickel-cadmium ou nickel-métalhydride). Il ne faut utiliser que des batteries du type recommandé ou équivalentes.
  4. Quand le jouet n'est pas utilisé pendant une longue période, enlevez les piles pour éviter une fuite possible et l'endommagement du produit.
  5. Si les piles sont mortes ou vides, retirez-les du produit.
  6. Mettez les piles vides au rebut en suivant les consignes

adéquates ; ne les enterrez pas. Ne jetez pas les piles au feu, car elles peuvent fuir ou exploser.

- S'assurer que le couvercle soit toujours correctement en place sur le dispositif.
- Ne tentez pas de recharger des piles non rechargeables.
- Les batteries rechargeables doivent être retirées du jouet avant d'être rechargées.
- Les batteries rechargeables ne doivent être chargées que par un adulte.
- Ne pas court-circuiter les bornes d'alimentation.

**REMARQUE:** Si l'unité s'arrête ou ne fonctionne pas comme elle le devrait, enlever les piles pendant quelques minutes et les remettre en place. Si le problème persiste, changer les piles.

#### FONCTIONNEMENT

Illustration 3 - Tourner la clé une fois vers la droite pour démarrer le "moteur" de la motocyclette. Plus l'enfant se balancera et plus vite les bruits du moteur s'accroîtront, les lumières clignoteront et la sirène retentira. Quand le balancement s'atténuera ou s'arrêtera, le moteur se "ralentira" puis s'arrêtera.

#### SERVICE CONSOMMATEURS

[www.littletikes.com](http://www.littletikes.com)  
 Little Tikes  
 MGA Entertainment Netherlands BV  
 klantenservice@mga.com  
 Fax : +31 (0)20 659 8034



Imprimé aux États-Unis.  
 © The Little Tikes Company, an MGA Entertainment company. LITTLE TIKES® est une marque de commerce de Little Tikes aux États-Unis et dans d'autres pays. Tous les logos, noms, caractères, similitudes, images, slogans et apparence d'emballage sont la propriété de Little Tikes. Merci de conserver cette adresse et cet emballage car ils contiennent des informations importantes. Le contenu, y compris les spécifications et les couleurs, peut varier des illustrations de l'emballage. Instructions incluses. Merci d'enlever l'emballage, y compris les étiquettes, liens et fils cousus, avant de donner ce jouet à un enfant.

#### LIMITÉE GARANTIE

The Little Tikes Company fabrique des jouets amusants de qualité exceptionnelle. Nous garantissons à l'acheteur d'origine que ce produit est exempt de vices de matériau ou de fabrication pendant une année\* à compter de sa date d'achat (le reçu d'achat daté est exigé comme preuve d'achat). Au titre de la présente garantie, la seule responsabilité de The Little Tikes Company et le seul recours se limitent au remplacement de la pièce défectueuse ou au remplacement du produit. La présente garantie est valable uniquement si le produit a été assemblé et entretenu conformément aux instructions fournies. La présente garantie ne couvre ni les dommages résultant d'une utilisation abusive ou d'un accident, ni l'apparence esthétique telle que les décolorations ou les rayures dues à l'usure normale ou à toute autre cause ne relevant pas de vices de matériau ou de fabrication. \*La période de garantie est de trois (3) mois pour les services de garderie et les acheteurs commerciaux.

**États-Unis et Canada :** Pour obtenir des informations sur le service de garantie ou de remplacement des pièces veuillez visiter notre site Web : [www.littletikes.com](http://www.littletikes.com), appeler le 1-800-321-0183 ou écrire à : Consumer Service, The Little Tikes Company, 2180 Barlow Road, Hudson OH 44236, U.S.A. Certaines pièces de rechange peuvent être achetées après l'expiration de la garantie – veuillez nous contacter pour obtenir de plus amples informations.

**À l'extérieur des États-Unis et du Canada :** Veuillez contacter le magasin où le produit a été acheté pour vous informer sur le service de garantie. La présente garantie vous offre des droits spécifiques reconnus par la loi, mais il se peut que vous ayez d'autres droits qui varient selon le pays/la province. Certains pays ou certaines provinces n'autorisent pas l'exclusion ou la limitation pour les dommages consécutifs ou fortuits, par conséquent la limitation ou l'exclusion qui précède peut ne pas s'appliquer à votre cas.

Gardez ce manuel car il renferme des renseignements importants.



Visitez [www.littletikes.com](http://www.littletikes.com)  
 pour enregistrer votre produit

## ESPAÑOL

### MECEDOR

Edades: 12 a 36 meses  
 Por favor guarde el recibo de venta como prueba de compra.

#### ¡ADVERTENCIA:

#### DEBE SER ENSAMBLADO POR UN ADULTO.

- Guarde estas instrucciones para referencia futura.
- Antes de ensamblar los componentes, recuerde que el paquete contiene piezas pequeñas con las que los niños podrían atragantarse. Asimismo, posee bordes afilados y puntas aguzadas. Hasta no terminar de ensamblar todas las piezas, mantenga alejados a los niños.
- Peso máximo por niño: 23 kg. Límite 1 niño.

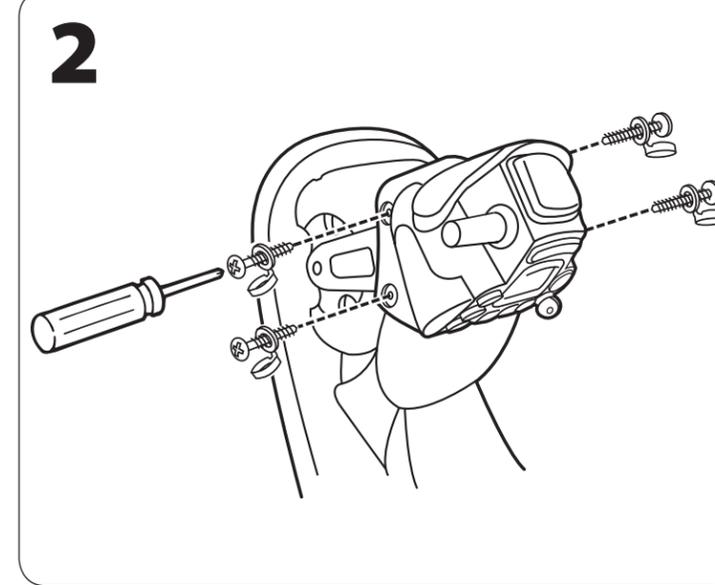
#### INFORMACION DE SEGURIDAD DE LA BATERIA:

- Guarde estas instrucciones para referencia futura.

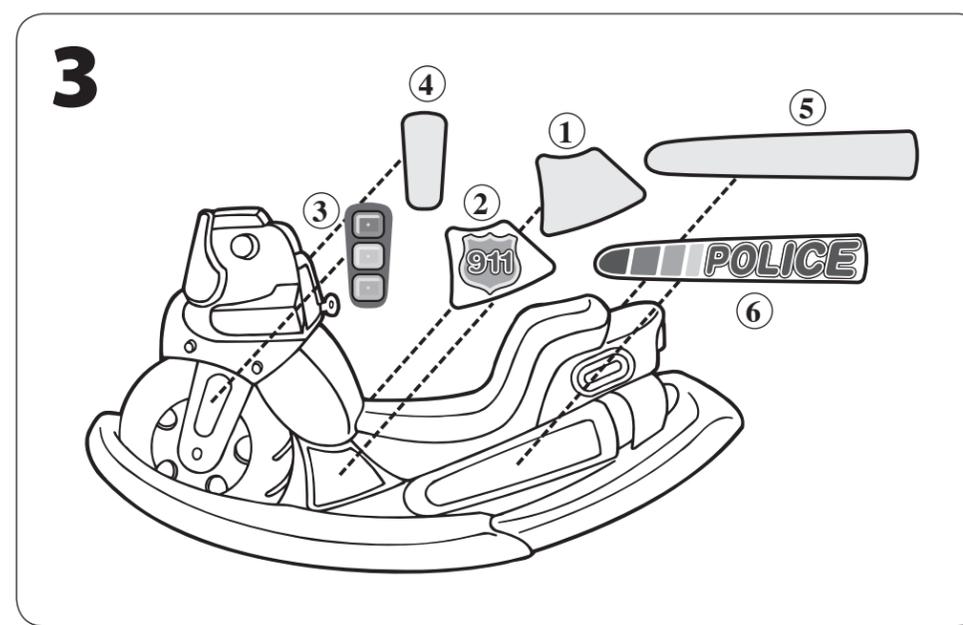
1



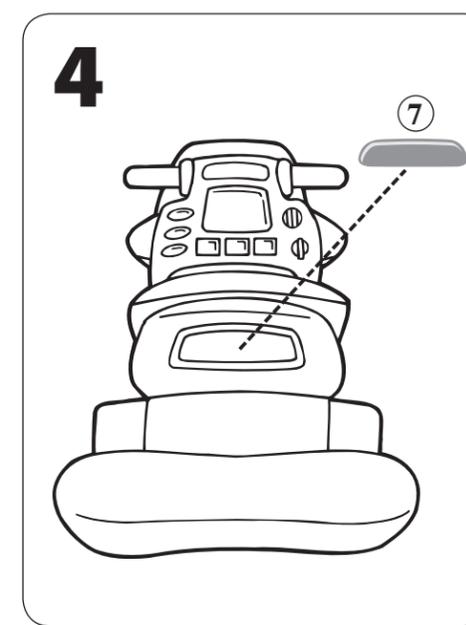
2



3

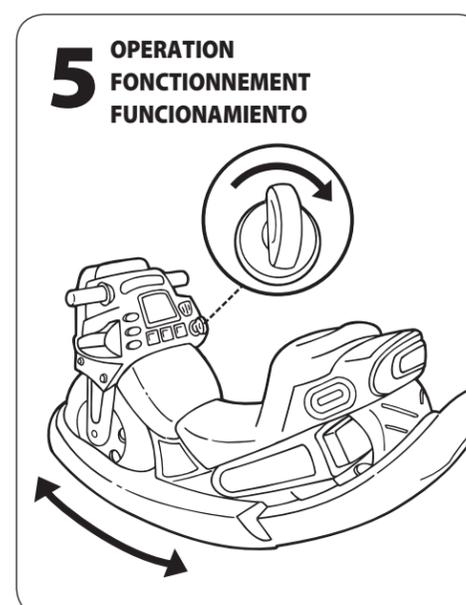


4

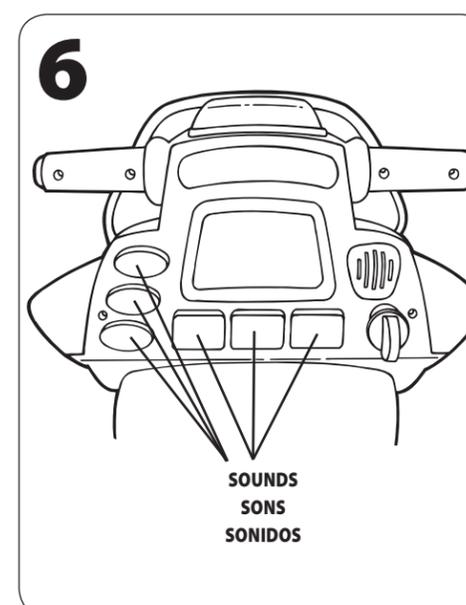


5

#### OPERATION FONCTIONNEMENT FUNCIONAMIENTO



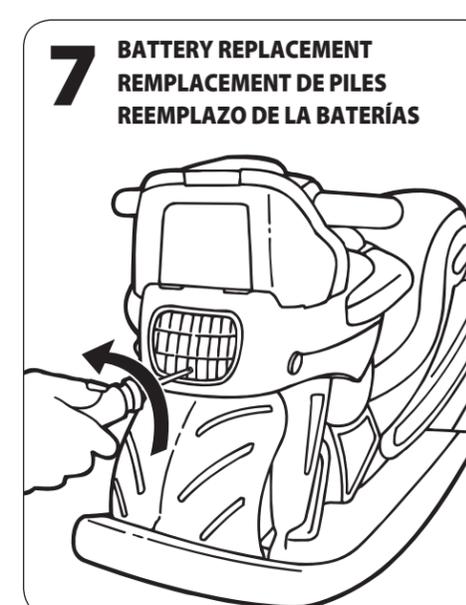
6

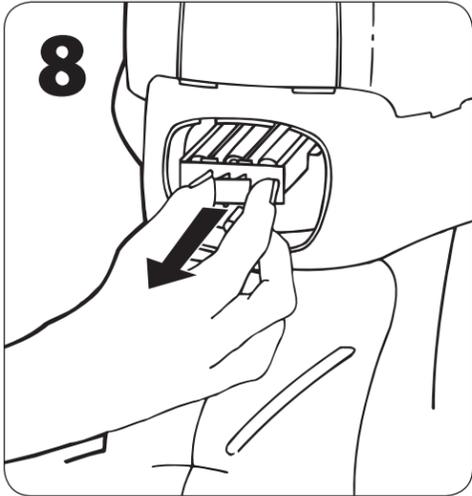


SOUNDS  
 SONS  
 SONIDOS

7

#### BATTERY REPLACEMENT REMPLACEMENT DE PILES REEMPLAZO DE LA BATERÍAS





- Baterías incluidas. Reemplácelas con 3 pilas alcalinas tipo “AA” (LR6) (no están incluidas). (Las baterías recargables pueden susbtituirse.)

- El voltaje de una pila recargable completamente cargada es frecuentemente más bajo que el de una pila alcalina nueva. Por lo tanto se recomienda que se utilicen pilas alcalinas en vez de recargables para un mejor rendimiento y período más largo de juego.

- Instale las pilas con la polaridad correcta (+ y -).

- Para evitar derrame de las baterías:

- Signa las instrucciones de instalación de los fabricantes del juguete y las baterías.
- No mezcle baterías nuevas y usadas.
- No mezcle baterías estándar (zinc-carbono), alcalinas o recargables (níquel-cadmio o níquel-metalhidruro). No mezcle diferentes marcas de baterías. Sólo deben usarse baterías similares o equivalentes a las recombadas.
- Quite las pilas si el juguete no se va a utilizar por un período largo de tiempo para evitar posibles fugas y que se dañe la unidad.
- Retire del producto las pilas descargadas o agotadas.
- Deshágase de las pilas agotadas de manera adecuada; no las entierre. No las deseche en el fuego ya que pueden producir fugas o explotar.
- Asegúrese que la cubierta está instalada correctamente en la unidad en todo momento.
- No trate de recargar baterías no recargables.
- No intente recargar pilas no recargables.
- Las pilas recargables deben quitarse del juguete antes de cargarse.
- Sólo un adulto debe cargar las pilas recargables.
- No se les debe causar un circuito a las terminales de suministro.

**NOTA:** Si la unidad deja de funcionar o no funciona como debiera, quite las baterías por unos minutos y luego vuelva a colocarlas. Si todavía hubiera problemas instale baterías nuevas.

##### FUNCIONAMIENTO

Ilus. 3 Gire la llave a la derecha una vez para arrancar el “motor” de la motocicleta. Cuanto más tiempo se balancee el niño, más rápido se acelerarán los sonidos del motor, parpadearán las luces y sonará la sirena. A medida que decrece o se detiene el balanceo, el motor se “volverá más lento” hasta que se detendrá.

##### SERVICIO AL CLIENTE

Impreso en E.U.A.
© The Little Tikes Company, una compañía de MGA Entertainment. LITTLE TIKES® es una marca registrada de Little Tikes en EE.UU. y otros países. Todos los logotipos, nombres, personajes, representaciones, imágenes, eslóganes y apariencia del embalaje son propiedad de Little Tikes. Conserve esta dirección y embalaje para referencia ya que contiene información importante. El contenido, incluyendo especificaciones y colores, puede ser diferente a las fotos que se muestran en el paquete. Instrucciones incluidas. Antes de darle este producto al niño quitele todo el embalaje, incluyendo etiquetas, amarres y costuras.

##### GARANTIA LIMITADA

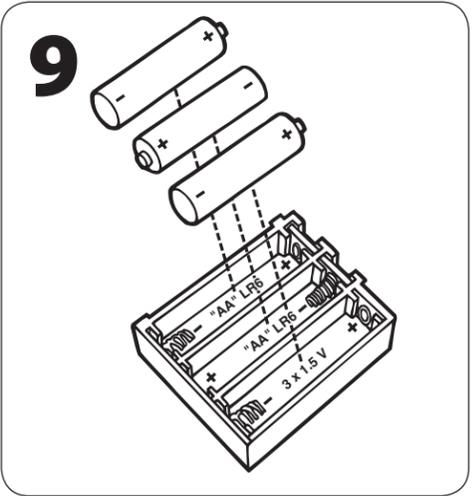
La compañía Little Tikes fabrica juguetes divertidos de alta calidad. Le garantizamos al comprador original que este producto está libre de defectos de material o mano de obra por un año\* a partir de la fecha de compra (se requiere el recibo de compra fechado como prueba). A exclusiva elección de la compañía Little Tikes, el único remedio disponible bajo esta garantía será el reemplazo de la parte defectuosa del producto o el reemplazo del producto. Esta garantía es válida solamente si el producto ha sido montado y mantenido según las instrucciones. Esta garantía no cubre abuso, accidente, aspectos cosméticos tales como el descoloramiento o las rayas como consecuencia de un uso normal, ni ningún otro problema que no surja de defectos de material o mano de obra. \*El periodo de garantía es de tres (3) meses para guarderías o compradores comerciales.

**Fuera de EE.UU. y Canadá:** Póngase en contacto con el lugar de compra para el servicio de garantía. Esta garantía le otorga derechos legales específicos y es posible también que tenga otros derechos que varían según el país/estado. Algunos países/estados no permiten la exclusión o limitación de daños concomitantes o consecuentes, por lo cual la limitación o exclusión mencionada puede no aplicarse a usted.

##### KUNDENSERVICE:

**www.littletikes.com**

Zapf Creation AG
Mönchrodener Str. 13
D-96472 Rödenttal
Tel: +49 (0) 9563 7251-0



## DEUTSCH

##### SCHAUKEL

Alter: 12 - 36 Monate

Bitte den Kassenzettel als Beleg aufbewahren.

### ⚠️ ACHTUNG: ZUSAMMENBAU DURCH ERWACHSENE ERFORDERLICH.

- Diese Anleitungen zur späteren Einsicht aufbewahren!
- Vor der Montage enthält diese Packung Kleinteile: Metallteile, die eine Erststckungsgefahr darstellen und scharfe Kanten und Spitzen haben. Vor dem Zusammenbau von Kindern fernhalten.
- Höchstbelastung: 23 kg pro Kind. Nicht mehr als 1 Kind.

##### SICHERHEITSDINFORMATIONEN FÜR DIE BATTERIE:

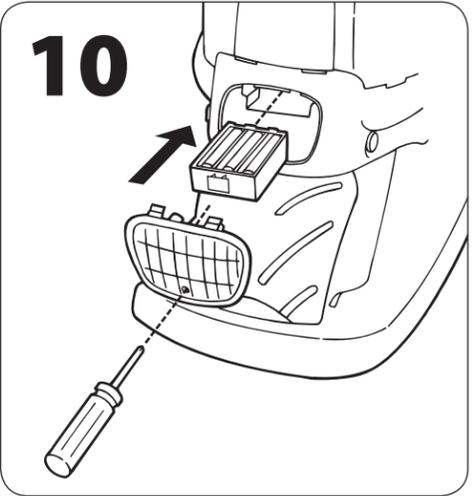
- Diese Anleitungen zur späteren Einsicht aufbewahren!
- Batterien inklusive. Für Ersatz 3 alkalische "AA" Batterien (LR6) (nicht inklusive).
- Die Spannung eines voll aufgeladenen Akkus ist oftmals niedriger als die Spannung einer neuen Alkalibatterie. Deshalb werden Alkalibatterien anstelle von wiederaufladbaren Akkus empfohlen, um bessere Leistung und längere Spielzeit zu gewährleisten.
- Batterien mit der richtigen Polarität einlegen (+ und -).
- Um Undichtigkeit der Batterien zu verhüten:
  - Anleitungen des Spielzeug- und des Batterieherstellers genau befolgen.
  - Niemals alte und neue Batterien gemeinsam einsetzen.
  - Niemals normale (Kohle-Zink), alkaline oder wiederaufladbare (Nickel-Cadmium oder Nickel-Metallhydrid) Batterien mischen. Niemals Batterien unterschiedlicher Marken mischen. Nur Batterien derselben oder einer äquivalenten Art sind empfehlungsgemäß zu benutzen.
  - Wenn das Spielgerät längere Zeit nicht benutzt wird, sollten die Batterien entfernt werden, um mögliches Auslaufen und Beschädigung des Geräts zu verhindern.
  - Leere Batterien aus dem Gerät herausnehmen.
  - Leere Batterien ordnungsgemäß entsorgen, nicht vergraben. Nicht verbrennen, sie könnten auslaufen oder explodieren.
- Sicherstellen, daß der Deckel des Geräts zu allen Zeiten richtig befestigt ist.
- Nicht versuchen, nicht aufladbare Batterien zu laden.
- Wiederaufladbare Akkus müssen aus dem Spielgerät genommen werden, bevor sie geladen werden.
- Das Aufladen der Akkus darf nur von einem Erwachsenen durchgeführt werden.

- Die Netzklemmen dürfen nicht kurzgeschlossen werden
- Anmerkung:** Sollte das Gerät nicht mehr bzw. nicht richtig funktionieren, nehmen Sie bitte die Batterien heraus und legen Sie sie erst nach ein paar Minuten wieder ein. Tritt das Problem auch weiterhin auf, wechseln Sie bitte die Batterien aus.
- BETRIEB**
- Abb. 3 Drehen Sie den Schlüssel nach rechts, um den "Motor" des Motorrads zu starten. Je länger das Kind schaukelt, desto mehr beschleunigt der Motor, blinken die Lichter und ertönt die Sirene. Wenn das Schaukeln nachläßt oder stoppt, geht der Motor in den "Leerlauf" über und kommt schließlich zum Stillstand.

### KUNDENSERVICE:

**www.littletikes.com**
Zapf Creation AG
Mönchrodener Str. 13
D-96472 Rödenttal
Tel: +49 (0) 9563 7251-0

Gedrukt in V.s.a.



© The Little Tikes® Company, ein Unternehmen von MGA Entertainment. LITTLE TIKES® ist ein Markenzeichen von Little Tikes in den USA und anderen Ländern. Alle Logos, Namen, Gestalten, Abbilder, Images, Slogans und Verpackungsdesigns sind das Eigentum von Little Tikes. Diese Verpackung bitte für mögliche Rückfragen aufbewahren. Sie enthält wichtige Informationen. Bitte entfernen Sie die Verpackung und die Firmenadresse sowie jegliche Anhänger, Befestigungen und Fäden, bevor das Produkt in die Hände eines Kindes gelangt. Abweichungen des Inhalts in Farbe und Gestaltung gegenüber den Abbildungen auf der Verpackung vorbehalten. Anleitung enthalten.

**GARANTIE**
The Little Tikes Company stellt lustige, hochwertige Spielsachen her. Wir gewähren dem Erstkäufer vom Zeitpunkt des Erwerbs eine auf ein Jahr \* befristete Garantie hinsichtlich Materialien und Verarbeitung (Kaufbeleg mit Datum ist erforderlich). Die einzigen unter dieser Garantie verfügbaren Abhilfemaßnahmen sind entweder der Ersatz des fehlerhaften Teils des Produktes oder der Ersatz des Produktes; dies liegt einzig und allein im Ermessen von The Little Tikes Company. Garantieanspruch besteht nur, wenn das Produkt den Anweisungen entsprechend zusammengebaut und gewartet wurde. Die Garantie erstreckt sich nicht auf Missbrauch, Unfall, Schönheitsfehler wie Verblässen oder Kratzer durch normale Abnutzung oder alle anderen Ursachen, die sich nicht aus Material- oder Verarbeitungsfehlern ergeben. \*Die Garantiefrist beträgt drei (3) Monate für Kindertagesstätten oder kommerzielle Käufer.

**Außerhalb der U.S.A und Kanadas:** Kontaktieren Sie bei Garantieansprüchen die Verkaufsstelle. Diese Garantie gibt Ihnen spezifische gesetzliche Rechte. Sie mögen noch weitere Rechte haben, die von Land/ Staat zu Land/Staat unterschiedlich sind. Einige Länder/Staaten gestatten nicht den Ausschluss von befallig entstandenen oder Folgeschäden, so dass die obigen Einschränkungen auf Sie möglicherweise nicht zutreffen.

### Conservare il manuale in quanto contiene informazioni importanti.

### Bitte bewahren Sie diese Anleitung auf, sie enthält wichtige Informationen.

## ITALIANO

**DONDOLO**
Età: da 12 a 36 mesi
Conservate lo scontrino: è la vostra prova d’acquisto.

### ⚠️ ATTENZIONE: ILMONTAGGIO DEVE ESSERE ESEGUITO DAUN ADULTO.

- Conservare queste istruzioni per futura consultazione.
- Prima dell’assemblaggio questa confezione contiene parti di piccole dimensioni, dispositivi di fissaggio che presentano il pericolo di soffocamento e con bordi e punti possibilmente affilati. Mantenere il tavolo lontano dai bambini fino al completamento dell’assemblaggio.
- Peso massimo: kg. 23 per bambino. Non più di 1 bambino per volta.

##### INFORMAZIONI DI SICUREZZA PER LA BATTERIA:

- Conservare queste istruzioni per futura consultazione.
- Batterie include. Sostituire con 3 pile alcaline “AA” (LR6) (non incluse).
- La tensione elettrica di una batteria ricaricabile completamente carica è spesso inferiore a quella di una batteria alcalina nuova. Si raccomanda pertanto l’uso di batterie alcaline rispetto alle batterie ricaricabili, per ottenere prestazioni migliori e una maggiore durata della carica.
- Inserire le batterie seguendo le indicazioni di polarità (+ e -).
- Per evitare perdite corrosive:

- Attenersi alle istruzioni di montaggio del fabbricante del giocattolo e delle batterie.
- Non mescolare batterie nuove e vecchie.
- Non mescolare batterie di tipo diverso, standard (zinc-carbonio), alcaline o ricaricabili (nichel-cadmio o nichel-metalidruro). Non mescolare batterie di marche diverse. Usare solamente pile del tipo consigliato o equivalente.
- Se il gioco non viene usato per un lungo periodo di tempo, rimuovere le batterie allo scopo di prevenire eventuali perdite e danni all’unità.
- Rimuovere dal prodotto le batterie guaste o esaurite.
- Provvedere allo smaltimento delle batterie in maniera adeguata, evitando di seppellirle. Non smaltire le batterie bruciandole, in quanto esse potrebbero essere soggette a perdite o esplosione.
- Assicurarsi che il coperchio sia sempre ben montato sull’unità.
- Non cercare di ricaricare le batterie non ricaricabili.

- È necessario rimuovere le batterie ricaricabili dall’unità prima di ricaricarle.
- Le batterie ricaricabili devono essere ricaricate da una persona adulta.
- I poli di alimentazione non devono essere mandati in corto circuito.

**NOTA:** se l’unità interrompe il funzionamento o non funziona come dovrebbe, togliere le batterie per alcuni minuti e quindi reinserirle. Se il problema persiste, installare batterie nuove.

**FUNZIONAMENTO**
Illustr. 3. Ruotare la chiave una volta sulla destra per avviare il “motore”. Più a lungo il bambino dondola, più veloce il rumore del motore accelererà, le luci lampeggeranno e si udrà la sirena. Al rallentamento o arresto del dondolio, il motore andrà al minimo e poi si spegnerà.

**SERVIZIO CLIENTI**
**www.littletikes.it**
Little Tikes Italia
Selegiochi SRL
Via Molina Nuova 9/A
20080 Binasco (Mi)
Italy
Tel: +39 02 36645100
Fax: +39 02 36645199

Stampato negli Stati Uniti.

© The Little Tikes Company, una società di MGA Entertainment. LITTLE TIKES® è un marchio di fabbrica di Little Tikes negli USA e altri Paesi. Tutti i logo, i nomi, i caratteri, le rassomiglianze, le immagini, gli slogan e i tipi di confezionamento sono proprietà di Little Tikes. Conservate questo indirizzo e la confezione per riferimento futuro poiché contengono informazioni importanti. Il contenuto, comprese le specifiche e i colori, possono variare rispetto alle foto sulla confezione. Istruzioni incluse. Si prega di rimuovere tutti i materiali di imballaggio, incluse le etichette, i legacci e le graffette, prima di dare questo prodotto a un bambino.

**GARANZIA**
La Little Tikes Company fabbrica giocattoli divertenti e di ottima qualità. Garantiamo all’acquirente originale l’assenza di difetti di materiale o di manodopera del prodotto per il periodo di un anno \* dalla data di acquisto (la prova d’acquisto è costituita dalla ricevuta d’acquisto datata). A sola discrezione della Little Tikes Company, gli unici rimedi disponibili secondo questa garanzia saranno la sostituzione della parte difettosa del prodotto o la sostituzione del prodotto difettoso. Questa garanzia è valida solo se il prodotto è stato assemblato e mantenuto secondo le istruzioni. In questa garanzia non rientrano abusi, incidenti, questioni cosmetiche come sbiadimento o sgraffature dovute all’usura normale o a qualsiasi altra causa non derivante da difetti di materiale e manodopera. \*Il periodo di garanzia è di tre (3) mesi per i commercianti o per le scuole materne.
**All'esterno degli USA e del Canada:** contattare il luogo d’acquisto per l’assistenza di garanzia. Questa garanzia vi conferisce diritti legali specifici e voi potete anche avere altri diritti, che variano da Paese/ Stato a Paese/Stato. Alcuni Paesi/Stati non consentono l’esclusione o la limitazione di danni incidentali o consequenziali; pertanto la limitazione o l’esclusione di cui sopra potrebbe non applicarsi a voi.

### Conservare il manuale in quanto contiene informazioni importanti.

## POLSKI

**BUJAK – MOTOREK POLICYJNY**
Od 12 do 36 miesięcy.
Prosimy zachować paragon jako dowód zakupu.

### ⚠️ OSTRZEŻENIE: WYMAGANY MONTAŻ PRZEZ OSOBY DOROSŁE.

- Prosimy zachować tę instrukcję na wypadek ewentualnych wątpliwości.
- Niezamontowana zabawka zawiera małe części i materiały, które stwarzają niebezpieczeństwo połknięcia lub zranienia ostrymi krawędziami i nóżkami. Chronić przed dziećmi, zanim zabawka nie zostanie złożona.
- Maksymalna masa dziecka to 50 lbs. (23kg). Zabawka jednorodniwcowa.

##### OSTRZEŻENIA ZWIĄZANE Z BATERIAMI:

- Zachowaj niniejszą instrukcję do późniejszego użytku.
- Baterie są dołączone do zestawu. Można je zastąpić trzema bateriami „AA” (nieodłączone do zestawu).
- Napięcie całkowite naładowanego akumulatora jest często mniejsze, niż w nowej baterii alkalicznej. Dlatego, aby zapewnić jak najlepszą wydajność i dłuższy czas zabawy, zaleca się stosowanie baterii alkalicznych zamiast akumulatorów.
- Podczas wkładania baterii należy zachować właściwą biegunowość (+ i -).
- Aby uniknąć wycieku baterii:
  - aby wymienić baterie należy odkręcić pokrywkę osłaniającą baterie.
  - Nie wolno mieszać ze sobą starych i nowych baterii.
  - Nie wolno mieszać ze sobą standardowych baterii (karbonowo-cynkowych), alkalicznych i akumulatorów (niklowo – kadmowych lub niklowo - wodorowych). Należy używać jedynie baterii zalecanego typu lub równoważnych.
  - Jeśli zabawka nie jest używana przez dłuższy okres czasu, należy wyjąć baterie, aby zapobiec ich ewentualnemu wyciekowi i uszkodzeniu urządzenia.
  - Zużyte lub wyczerpane baterie należy złożyć z produktu.
  - Zużyte baterie należy odpowiednio zutylizować; nie zakopywać. Baterii nie wolno wrzucać do ognia, ponieważ mogą wyciec lub eksplodować.
  - Nie należy mieszać ze sobą 2 różnych typów baterii lub nowych i używanych baterii.
  - Nie wolno ładować baterii jednorazowych.
  - Przed ładowaniem akumulatorów, należy wyjąć je z zabawki.
  - Akumulatory mogą być ładowane tylko przez osoby dorosłe.
  - Nie wolno zwierać zacisków zasilania.

**UWAGA:** Jeżeli urządzenie przestanie działać lub nie działa tak, jak powinno, wyjmij baterie na kilka minut a następnie ponownie umieść je w urządzeniu. Jeżeli problem wciąż występuje, wymień baterie na nowe.

##### UŻYTKOWANIE:

Rys. 3 Przekręć kluczycz jeden raz w prawo, by uruchomić „silnik” motocykla. Im dłużej dziecko się buja, tym „szybsze” będą dźwięki wydobywające się z silnika, światła zaczną błyskać i włączy się syrena. Gdy bujanie ustanie, dźwięk silnika “zwołni”, a następnie ucichnie.

**OBSŁUGA KLIENTA**
**www.littletikes.pl**
MGA Entertainment Poland Sp z o.o.
ul. Grottgera 15a
76-200 Słupsk
Polska
tel. + 48 59 847 4417
fax + 48 59 847 4446

Wydrukowano w USA.

© The Little Tikes® Company należy do koncernu MGA Entertainment. LITTLE TIKES® jest znakiem towarowym Little Tikes w Stanach Zjednoczonych i innych krajach. Wszystkie logo, nazwy, znaki, wizerunki, obrazy, hasła i wygląd opakowań są własnością firmy Little Tikes. Adres i opakowanie należy zachować do konsultacji, ponieważ zawiera ważne informacje. Zawartość, w tym specyfikacja i kolory, mogą się różnić od zdjęć umieszczonych na opakowaniu. Instrukcja dołączona. Przed przekazaniem tego produktu dziecku należy usunąć całe opakowanie, w tym etykiety, taśmy i zrywki.

##### GWARANCJA

Firma Little Tikes produkuje wesole zabawki wysokiej jakości. Kupujący otrzymuje od nas gwarancję, że nasz produkt jest wolny od wad w materiałach lub wykonaniu przez okres jednego roku\* od daty zakupu (jako dowód zakupu wymagamy listy paragon opatrzony datą). Firma Little Tikes oświadcza, że jednym zadośćuczynieniem w ramach niniejszej gwarancji będzie wymiana uszkodzonej części lub wymiana produktu. Niniejsza gwarancja ma zastosowanie wyłącznie, jeśli produkt został zmontowany i jest konserwowany zgodnie z instrukcją. Gwarancja ta nie obejmuje przypadków niewłasowego użycia, nieszczęśliwych wypadków, kwestii kosmetycznych takich jak utrata intensywności koloru czy zdrapania powstałe w wyniku normalnego użytkowania, ani też jakichkolwiek innych przyczyn uszkodzenia zabawki niewymykalających z wad w materiałach lub wykonaniu.

**U.S.A i Kanada:** Aby uzyskać pomoc w sprawie gwarancji, odwiedź stronę internetową [www.littletikes.com](http://www.littletikes.com), zadzwoń pod numer 1-800-321-0183 lub napisz na adres: Consumer Service, The Little Tikes Company, 2180 Barlow Road, Hudson OH 44236, U.S.A. Niektóre części wymienione są dostępne również po upływie gwarancji w tej sprawie prosimy o kontakt z nami.

**Pozza granicami U.S.A i Kanady:** Aby uzyskać pomoc w sprawie gwarancji, należy skontaktować się z sprzedawcą. Gwarancja ta przybiera konsumentowi określone prawa, lecz nie ogranicza innych praw wynikających z obowiązujących przepisów prawnych, jakie mogą mu przysługiwać. W niektórych przypadkach niemożliwe będzie wyłącznie odpowiedzialności za uszkodzenia przypadkowe, a więc powyższe ograniczenia nie będą miały zastosowania.

### Prosimy zachować niniejszą instrukcję obsługi – zawiera ona ważne informacje.

## NEDERLANDS

**SCHOMMELSTOEL**
Leeftijd: 12 - 36 maanden
Bewaar a.u.b. uw kassabon als bewijs van aankoop.

### ⚠️ WAARSCHUWING: MONTAGE DIENT TE WORDEN UITGEVOERD DOOR VOLWASSENEN.

- Bewaar deze handleiding voor referentie.
- Vóór montage bevat het pakket kleine onderdelen: bevestigingsmiddelen die verstikingsgevaar opleveren en die scherpe randen en punten kunnen hebben. Buiten bereik van kinderen houden totdat de montage is voltooid.
- Maximum gewicht per kind: 23 kg. Niet meer dan 1 kind tegelijk.

##### VEILIGHEIDSDINFORMATIE VOOR BATTERIJEN:

- Bewaar deze handleiding voor referentie.
- Batterijen inbegrepen. Vervang door 3 “AA” (LR6) alkalibatterijen (niet inbegrepen).
- De spanning van een volledig opgeladen, oplaadbare batterij is vaak lager dan die van een nieuwe alkalinebatterij. Voor betere prestaties en langer spelen is het dus raadzaam om alkalinebatterijen te gebruiken in plaats van oplaadbare batterijen.
- Let bij het aanbrengen van de batterijen op de juiste polariteit (+ en -).
- Om lekkage van batterijen te voorkomen:
  - Volg de aanwijzingen van de fabrikant van het speelgoed en van de batterijen op bij de installatie van de batterij.
  - Gebruik geen oude en nieuwe batterijen door elkaar.
  - Gebruik geen gewone (koolstof-zink), alkali- en oplaadbare batterijen (nikkelcadmium of nikkelmetaalhydride) door elkaar. Gebruik geen batterijen van verschillend fabrikaat door elkaar. Alleen aanbevolen of equivalente batterijen mogen worden gebruikt.
  - Wanneer het speelgoed lang niet wordt gebruikt, verwijderd u de batterijen om mogelijke lekkage en schade aan het speelgoed te voorkomen.
  - Haal lege of uitgeputte batterijen uit het product.
  - Voer een lege batterij volgens voorschrift af; niet begraven. Gooi batterijen niet in het vuur aangezien ze kunnen lekken of ontploffen.
- Zorg ervoor dat het deksel altijd goed is gemonteerd.
- Probeer niet-oplaadbare batterijen niet op te laden.
- Verwijder oplaadbare batterijen uit het speelgoed voordat u ze oplaadt.
- Oplaadbare batterijen mogen uitsluitend door een volwassene worden opgeladen.

- Zorg ervoor dat geen kortsluiting optreedt tussen de voedingsklemmen.

**OPMERKING:** Als het apparaat stopt met werken of niet goed meer werkt, verwijder de batterijen gedurende enkele minuten en breng ze weer aan. Als het probleem aanhoudt, dient u nieuwe batterijen te installeren.

##### GEBRUIKSAANWIJZING

Illustratie 3 Draai de sleutel eenmaal rechtsom om de “motor” van de motorfiets te starten. Hoe langer het kind op en neer schommelt, hoe sneller het geluid van de motor toeneemt, de lichten knipperen en de sirene klinkt. Wanneer de op-en-neer beweging langzamer wordt of stopt, wordt het toerental van de motor tot stationair verlaagd, en komt het uiteindelijk tot stilstand.

**CONSUMENTEN SERVICE**
**www.littletikes.nl**
Little Tikes
MGA Entertainment Netherlands BV/Belgium BVBA
Sloterweg 303A,
1171 VC Badhoevedorp, Netherlands
Tel: +31 (0) 20 354 8034
Fax: +31 (0) 20 659 8034
klantenservice@mgae.com

Gedrukt in V.s.a.

© The Little Tikes Company, onderdeel van MGA Entertainment. LITTLE TIKES® is een handelsmerk van Little Tikes in de V.S. en andere landen. Alle logo's, namen, symbolen, gelijkijensissen, afbeeldingen, slogans en verpakkingvormen zijn het eigendom van Little Tikes. Het adres en de verpakking bevatten belangrijke informatie waarvan bewaar deede goed. Verwijder al het verpakkingsmateriaal, inclusief labels, touwtjes en nieties voordat u dit product aan een kind geeft. De inhoud, met inbegrip van de specificaties en kleuren, kan afwijken van de foto's die op de verpakking zijn afgebeeld. Inclusief gebruiksaanwijzing.

##### GARANTIE

The Little Tikes Company vervaardigt leuk speelgoed van hoge kwaliteit. Wij garanderen de oorspronkelijke koper dat dit product gedurende één jaar\* vanaf de datum van aankoop vrij zal zijn van materiaal- en productiefouten (gedateerde verkoopbon is vereist als bewijs van aankoop). Naar keuze van The Little Tikes Company bestaan de enige rechtsmiddelen die beschikbaar zijn in het kader van deze garantie uit vervanging van het defecte onderdeel of vervanging van het product. Deze garantie is alleen geldig als het product is gemonteerd en onderhouden volgens de instructies. Deze garantie omvat geen misbruik, ongevallen, cosmetische kwesties zoals verkleuring of krassen als gevolg van normale slijtage, of enige andere oorzakn dan materiaal- en productiefouten. \*De garantieperiode bedraagt drie (3) maanden voor kinderdagverblijven of zakelijke klanten.

**Buiten de Verenigde Staten en Canada:** Neem contact op met uw verkoper voor meer informatie over de garantieservice. Deze garantie biedt u specifieke wettelijke rechten. Bovendien hebt u mogelijk nog andere rechten. Deze kunnen echter van land tot land of van staat tot staat verschillen. In sommige landen en staten is uitsluiting of beperking van inoedtelere of gewelgschade niet toegestaan, dus is de bovenstaande beperking of uitsluiting mogelijk niet op u van toepassing.

### Bewaar deze handleiding goed, er staat belangrijke informatie in.

## SVENSK

**GUNGANDE MOTORCYKEL**
Ålder: 12 - 36 mån
Spara kvittot för framtida behov.

### ⚠️ VARNING! MÅLSTE MONTERAS AV VUXEN.

- Spara dessa anvisningar för framtida bruk.
- Före montering; denna förpackning innehåller små delar: artiklar som utgör kvävningsrisk och som kan ha vassa kanter och skarpa spetsar. Håll alltid delarna på avstånd från barn tills enheten har monterats.
- Max vikt per barn 23kg. Max 1 barn åt gången.

##### BATTERISÄKERHETSDINFORMATION:

- Spara dessa anvisningar för framtida bruk.
- Kräver 3 alkaliska batterier av typ ”AA” (LR6) rekommenderas (medföljer ej).
- Sätt i batterierna med rätt polaritet (+ och -).
- Så här undviker du batteriläckage:

- Följ leksaks- och batteritillverkarens installationsinstruktioner.
- Blanda inte gamla och nya batterier.
- Blanda heller inte standard (kol-zink), alkaliska och laddningsbara (nickel-cadmium eller nickel-metalhydrid) batterier. Bland inte batterier av olika märke. Endast batterier av rekommenderad typ eller motsvarande bör användas.
- När leksakan inte används under en längre tidsperiod, ta ut batterierna för att förhindra möjligt läckage och skada i enheten.
- Avlägsna döda eller tömda batterier från produkten.
- Avyttra döda batterier på rätt sätt, gräv inte ner dem. Avyttra inte batterierna i öppna låga eftersom de kan läcka eller explodera.
- Se till att locket är alltid ordentligt påsatt på produkten.
- Försök inte ladda om icke-uppladdningsbara batterier.
- Uppladdningsbara batterier ska avlägsnas från leksaken innan de laddas.
- Laddning av uppladdningsbara batterier ska endast utföras av en vuxen person.
- Anslutningskontakterna får inte kortslutas.

**OBS!** Om du enheten upphör att fungera eller inte fungerar på avsett sätt ska du ta ut batterierna och sätta in dem på nytt om ett par minuter. Om problemet kvarstår ska du sätta in nya batterier.

##### BRUKSANVISNING

Fig. 3. Vrid nyckeln till höger för att "starta" motorcykeln. Ju längre tid barnet gungar, desto snabbare accelereras motorljudet, lamporna

# 1592

blinkar och en larmsignal hörs. När barnet gungar långsammare, går motorn på ”tomgång” och slås sedan från.

**KONSUMENTSERVICE**  
**www.littletikes.com**  
Importör / Importör i Sverige, Norge, Danmark  
Amo Toys Scandinavia A/S, Aaboulevarden 49, 8000 Aarhus C, Danmark  
Konsumentservice / Kundservice / Forbrugerservice tel. +4572170187

Tryckt i USA  
© The Little Tikes Company, ett MGA Entertainment-företag. LITTLE TIKES® är ett varumärke som tillhör Little Tikes i USA och i andra länder. Utsettend på alla logotypen, namn, figurer, avbilder, bilder, slagord och på paketering tillhör Little Tikes. Behold denne adresse og emballage til eventuel senere brug, da disse indeholder vigtige oplysninger. Indhold, herunder specifikationer og farver, kan afvige fra billederne på pakken. Væjdning inkluderet. Fjern al emballage, herunder mærkater, bånd & sammenrøpninger for dette produkt gives til et barn.

**GARANTI**  
Little Tikes Company tillverkar roliga leksaker av högsta kvalitet. Vi garanterar den ursprungliga köpare att denna produkt är fri från defekter i material och utförande under ett år\* från inköpsdatum (ett daterat inköpskvitto krävs som bevis). Enligt Little Tikes Company gottfinnande är den enda gottgörelsen under denna garanti är utbyte av den defekta delen eller utbyte av produkten. Denna garanti gäller endast om produkten har monterats och underhållits enligt de utfärdade anvisningarna. Denna garanti gäller inte i fall av misskötsel, olycka, kosmetiska detaljer, som exempelvis blekning eller repor från normalt slitage, eller någon annan skada som orsakats av defekter i material och utförande. \*Garantiperioden är tre (3) månader för daghem och kommersiella köpare.  
**Utfanför USA och Kanada:** Kontakta säljaren för garantiservice. Denna garanti ger dig vissa lagliga rättigheter och du kan också ha andra rättigheter som varierar mellan olika länder eller stater. Vissa länder/ stater tillåter inte exklusion och/eller begränsning av tillfälliga skador eller följskador, vilket innebär att ovanstående begränsning eller exklusion kanske inte gäller dig.

Ha denna manual eftersom det innehåller viktig information.

## DANSK

**GYNGEMOTORCYKEL**

Til aldersgruppen 12 - 36 måneder

Gem venligst kvitteringen som bevis på køb.

- ADVARSEL:**  
**SAMLINGEN SKAL FORETAGES AF VOKSNE.**
- Bevar instruktionerne til senere reference.
- Esken indeholder små deler før montering: skruer/mutre med skarpe kanter og spisser, som medfører kvælningsfare. Oppbevares utilgjengelig for barn til produktet er ferdig monteret.
- Max. vægt 23 kg. pr. barn. Max. 1 børn.

**BATTERISIKKERHEDSINFORMATION:**

- Bevar instruktionerne til senere reference
- Kræver 3 "AA" (LR6) alkaliske batterier (medfølger ikke).
- Spændingen i et fuldt opladet, genopladeligt batteri er ofte lavere end spændingen i et frisk alkalisk batteri. Derfor anbefales det, at der anvendes alkaliske batterier i stedet for genopladelige batterier for den bedst mulige ydeevne og længere tid legetid.
- Installer batterierne med den korrekte polaritet (+ og -).
- Sådan undgår du batterileakage:

- Følg legetøjs- og batterifabrikanternes installationsinstruktioner.
- Brug ikke gamle og nye batterier sammen.
- Brug ikke standard (carbon-zink), alkalin eller genladelige (nikkel-kadmium eller nikkel-metalhydrid) batterier sammen. Brug ikke forskellige batterimærker sammen. Brug kun batterier af samme eller tilsvarende type som anbefalet.

- Når legetøjet ikke anvendes i længere tid, fjernes batterierne for at forhindre mulige lækage og beskadigelse af enheden.
- Fjern døde eller opbrugte batterier fra produktet.
- Bortskaf døde batterier korrekt, må ikke nedgraves. Batterierne må ikke brændes, da de kan lække eller eksplodere.
- Sørg altid for at dækslet er rigtigt installeret på enheden.
- Forsøg ikke at genoplade ikke-genopladelige batterier.
- Genopladelige batterier skal fjernes fra legetøjet før de oplades.
- Opladning af genopladelige batterier må kun foretages af en voksen.
- Forsyningspunkterne må ikke kortsluttes.

**BEMÆRK:** Hvis enheden holder op med at virke eller ikke virker, som den skal, fjernes batterierne i nogle få minutter og sættes så i igen. Hvis der stadig er et problem, skal man sætte nye batterier i.

**BRUG**  
Tegnig 3 Drej nøglen til højre én gang for at starte motorcykelens "motor". Jo længere barnet gynger, jo hurtigere vil motorlyden accelerere og lysene vil blinke og sirenen vil lyde. Når barnet gynger langsommere eller standser, vil motoren "gå i tomgang" og derefter standse.

**KONSUMENTSERVICE**  
**www.littletikes.com**  
Importör / Importör i Sverige, Norge, Danmark  
Amo Toys Scandinavia A/S, Aaboulevarden 49,

8000 Aarhus C, Denmark  
Konsumentservice / Kundservice / Forbrugerservice tel. +4572170187

Trykt i USA  
© Little Tikes Company, en virksomhed, der tilhører MGA Entertainment. LITTLE TIKES® er et varemærke, der tilhører Little Tikes i SA og andre lande. Alle forekomster af logoe, navne, figurer, ligheder, billeder, slogans og emballage tilhører Little Tikes. Behold denne adresse og emballage til eventuel senere brug, da disse indeholder vigtige oplysninger. Indhold, herunder specifikationer og farver, kan afvige fra billederne på pakken. Væjdning inkluderet. Fjern al emballage, herunder mærkater, bånd & sammenrøpninger for dette produkt gives til et barn.

**GARANTI**  
Little Tikes Company laver sjovt legetøj af høj kvalitet. Vi garanterer over for den oprindelige køber, at dette produkt er fri for fejl i materialem eller håndværket i et år\* fra købsdatoen (dateret salgskvittering er påkrævet som bevis på køb). Little Tikes Company bestemmer udelukkende hvilke udbedringer, der vil være gældende i henhold til denne garanti og disse vil enten være udskiftning af de defekte dele af produktet eller udskiftning af produktet. Denne garanti er kun gyldig såfremt produktet er blevet samlet og vedligeholdt som vejledningen foreskriver. Denne garanti dækker ikke misligholdelse, ulyde, almindelige skæmhedsføj såsom beslagning eller mærker eller slitage eller andre fejl, der ikke henfører til fejl ved materialet og håndværket. \*Garantiperioden er på tre (3) måneder for børnehaver eller kommersielle købere.  
**Utfenfor U.S.A. og Canada:** Kontaktsted vedrørende køb af garantiservice. Denne garanti giver dig specifikke juridiske rettigheder og du kan også have andre rettigheder, som varierer fra land/stat til land/stat. Vise lade/stater tillader ikke eksklusion eller begrænsning af uheldige eller følgeskader; derfor gælder ovenstående begrænsning eller eksklusion måske ikke dig.

Gem venligst denne manual, da den indeholder vigtig information.

## NORSK

**GYNGENDE MOTORSYKKEL**

Alder 12 - 36 måneder

Kvitteringen bør gjemmes som bevis på at innkjøpet har funnet sted.

**ADVARSEL:**  
**DET KREVES AT EN VOKSEN MONTERER PRODUKTET.**

- Bevar instruktionerne til senere reference.
- Ennen kokoonpanoa on huomattava, että tässä pakkauksessa on pieniä osia, jotka aiheuttavat tukehtumisvaaran ja joissa voi olla teräviä reunoja ja kärkiä. Ne on pidettävä poissa lasten ulottuvilta ennen kokoonpanoa.
- Maks. vekt pr. barn: 23 kg. Maks 1 barn.

**SIKKERHETSINFORMASJON OM BATTERIER:**

- Oppbevar disse bruksanvisningene til senere bruk.
- Krøver 3 "AA" (LR6) alkalin batterier anbefales (ikke inkludert).
- Spenningen til et fullstendig ladet, oppladbart batteri er ofte lavere enn et nytt alkalisk batteri. Derfor anbefales det at alkaliske batterier brukes i stedet for oppladbare batterier for best ytelse og lenger leketid.
- Installer batterier med den riktige polaritet (+ og -).
- For å unngå batterilekasje;

- Følg leke- og batterifabrikantens bruksanvisninger for installasjon.
- Bland ikke sammen gamle og nye batterier.
- Bland ikke sammen standard batterier (karbonzink), alkalin- eller oppladbare (nikkel-kadmium eller nikkel-metalhydrid) batterier. Bland ikke sammen forskjellige batterimærker. Det anbefales at man kun bruker batterier av samme eller tilsvarende type.
- Fjern batteriene for å hindre mulig lekkasje og skade på enheten hvis leketøyet ikke brukes i lengre tid.
- Fjern døde eller utbrukte batterier fra produktet.
- Kast døde batterier på riktig måte. Ikke grav dem ned. Ikke kast batterier på bål siden de kan lekke eller eksplodere.
- Pass på at dækslet sitter riktig på enheten hele tiden.
- Ikke forsøk å lade opp ikke-oppladbare batterier.
- Oppladbare batterier skal fjernes fra leketøyet før de blir oppladet.
- Oplading av gjenoppladbare batterier skal bare gjøres av en voksen.
- Tilførselterminalene må ikke kortsluttes.

**MERK:** Hvis enheten slutter å virke eller ikke virker som den skal, kan du ta ut batteriene i noen minutter og deretter sette dem i igjen. Sett i nye batterier hvis problemet vedvarer.

**BRUK**  
Illust. 3 Vri om nøkkelen én gang mot høyre for å starte "motoren" i motorsykkelen. Motorlydene akselererer, lysene blinker og sirenen lyder raskere jo lenger barnet gynger. Når gyngingen avtar eller stanser, går motoren på "tomgang" for den stanser helt.

**KONSUMENTSERVICE**  
**www.littletikes.com**  
Importör / Importör i Sverige, Norge, Danmark  
Amo Toys Scandinavia A/S, Aaboulevarden 49, 8000 Aarhus C, Danmark  
Konsumentservice / Kundservice / Forbrugerservice tel. +4572170187

Trykt i USA  
© The Little Tikes Company, et MGA Entertainment-selskap. LITTLE TIKES® er et varemärke for Little Tikes i USA og andre land. Alle logoe, navn, skikkelser, likheter, bilder, slagord og emballasjeforming tilhører Little Tikes. Ta vare på denne adresse og emballasjen som referanse siden den inneholder viktig informasjon. Innhold, inkludert spesifikasjoner og farver, kan variere fra fotografier som ble vist på pakken. Bruksanvisning inkludert. Fjern all emballasje inkludert merkeapper, bånd & stifter for produktet blir gitt til et barn.

**BEGRENSET GARANTI**  
Little Tikes Company lager morsomme leker av høy kvalitet. Vi garanterer den opprinnelige kjøperen at dette produktet er uten defekter i materiale eller fabrikasjon i et år\* fra kjøpedatoen. (Det kreves datert kvittering som bevis på kjøp.) På den eneste valg av The Little Tikes Company, vil de eneste rettsmidler tilgjengelig under denne garantien være utskifting av den defekte delen eller erstatning av produktet. Denne garantien

gjelder kun hvis produktet er satt sammen og vedlikeholdt i følge bruksanvisningen. Denne garantien dekker ikke misbruk, uhell, kosmetiske spørsmål slik som falming eller oppskraping fra normal bruk eller alle andre grunner som ikke oppstår p.g. defekter i materiale eller fabrikasjon. \*Garantiperioden er tre (3) måneder for daghem eller kommersielle kjøpere.

**Utfenfor U.S.A. og Canada:** Ta kontakt med stedet hvor produktet ble kjøpt for service dekket av garanti. Denne garantien gir deg visse juridiske rettigheter, og du kan også ha andre rettigheter som varierer fra land/delstat til land/delstat. Enkelte land/delstater anerkjenner ikke unntak for eller begrensninger i erstatningsansvaret for påløpen skade eller følgeskade, så begrensningen eller unntaket ovenfor gjelder ikke nødvendigvis for deg.

Ta vare på denne håndboken da den inneholder viktig informasjon.

## PORTUGUÊS

**BALANÇO**

Idades: de 12 a 36 meses  
Guarde a nota fiscal como comprovante de compra.

**ATENÇÃO:**  
**DEVE SER MONTADO POR ADULTOS.**

- Guarde estas instruções para futuras consultas.
- Antes da montagem completa da mesa, mantenha fora do alcance das crianças. O pacote contém peças pequenas e afiadas que podem ser facilmente ingeridas, e ferragens pontudas que oferecem perigo as crianças.
- Peso máximo por criança aconselhável: 23 kg. Limite 1 criança.

**INFORMAÇÕES DE SEGURANÇA DA BATERIA:**

- Guarde estas instruções para futuras consultas.
- Baterias incluídas. Substituir com 3 pilhas "AA" (LR6) (não incluídas).
- A tensão de uma pilha recarregável totalmente carregada é geralmente menor do que a de uma pilha alcalina nova. Portanto, é recomendável usar pilhas alcalinas em vez de pilhas recarregáveis para obter melhor desempenho e maior duração para a brincadeira.
- Instale as pilhas com a polaridade correta (+ e -).
- Para evitar o vazamento da pilha:

- Siga corretamente as instruções do fabricante do brinquedo e das pilhas.
- Não misture pilhas novas e velhas.
- Não misture pilhas comuns (carbono-zinco) com pilhas alcalinas ou recarregáveis (níquel-cádmio ou níquel-metal-hidrído). Não misture marcas diferentes de pilhas. Somente pilhas do mesmo tipo, ou equivalentes às recomendadas, devem ser usadas.
- Quando o brinquedo não for usado por um período longo de tempo, remova as pilhas para evitar possíveis vazamentos e danos à unidade.
- Retire as pilhas descarregadas ou gastas do produto.
- Descarte as pilhas gastas de modo correto. Não enterre-as. Não descarte as pilhas queimando-as, elas podem vazar ou explodir.
- Certifique-se de que a tampa esteja sempre bem colocada na unidade.
- Não tente recarregar pilhas não recarregáveis.
- Não tente recarregar pilhas que não são recarregáveis.
- As pilhas recarregáveis devem ser retiradas do brinquedo antes de serem recarregadas.
- As pilhas devem ser recarregadas apenas por um adulto.
- Os terminais alimentadores não devem entrar em curto-circuito.
- OBSERVAÇÃO:** Se a unidade parar de funcionar ou não funcionar corretamente, retire as pilhas por alguns minutos e recoloque-as. Se o problema persistir, coloque pilhas novas.

**OPERAÇÃO**  
Figura 3. Gire a chave uma vez para a direita para ligar o "motor" da motocicleta. Quanto mais a criança balançar, mais os sons do motor se aceleram, os faróis piscam e a sirena toca. Ao diminuir ou parar o balanço, o motor diminuirá a aceleração até parar.

**SERVIÇO AO CONSUMIDOR**  
**www.littletikes.com**  
MGAE Little Tikes Iberia, S.L.  
Avda. Del Juguete s/n  
03440 Ibi (Alicante)  
Spain  
Tel : 902212152

Empresso nes E.U.A.  
© The Little Tikes Company, uma companhia da MGA Entertainment. LITTLE TIKES® é uma marca comercial da Little Tikes nos E.U.A e em outros países. Todos os logotipos, nomes, identidades visuais, imagens, slogans e aparência das embalagens são de propriedade da Little Tikes. Guarde esta morada e a embalagem para consulta, pois esta contém informações importantes. Conteúdo, incluindo especificações e cores, pode diferir das fotografias apresentadas na embalagem. Inclui instruções. Por favor, retire todas os materiais de embalagem, incluindo etiquetas, fitas e agrafos, antes de dar o produto a uma criança.

**GARANTIA**  
A Little Tikes Company fabrica brinquedos divertidos e de alta qualidade. Garantimos ao consumidor original que este produto não tem defeitos de materiais ou fabricação. A garantia é válida por um ano\* a partir da data da compra (é necessário apresentar a nota fiscal como comprovante). Na única eleição da Little Tikes Company, os únicos recursos disponíveis ao abrigo desta garantia será a substituição da peça defeituosa ou a substituição do produto. Esta garantia só é válida se o produto for montado e mantido de acordo com as instruções. A garantia não cobre abusos, acidentes, questões de aparência como desbotamento e arranhões decorrentes de um desgaste normal, ou qualquer outra causa não decorrente da qualidade dos materiais ou da fabricação. \*O período desta garantia é de 3 (três) meses no caso de uso em creches ou uso comercial.

**Fora dos EUA e do Canadá:** Contate o local de compra para a prestação de serviços da garantia. Esta garantia lhe confiere direitos legais específicos e voce ainda pode contar com outros direitos que variam de estado para estado. Alguns estados não permitem a exclusão ou limitação de responsabilidade incidental ou consequential, portanto a limitação ou exclusão acima pode não ser válida no seu caso .

Por favor mantenha este manual, pois ele contém informações importantes.

### SUOMI

**KEINUNTAVÄLINE**

12-36 kuukauden ikäisille  
Ole hyvä ja säilytä kassakuitti ostotositteena.

**HUOM!**  
**AIKUISTEN KOKOONPANTAVA.**

- Säilytä nämä ohjeet tulevaisuuden varalta.
- Ennen kokoonpanoa on huomattava, että tässä pakkauksessa on pieniä osia, jotka aiheuttavat tukehtumisvaaran ja joissa voi olla teräviä reunoja ja kärkiä. Ne on pidettävä poissa lasten ulottuvilta ennen kokoonpanoa.:
- Tämän tuotteen päällä saa olla kerrallaan vain 1 lapsi, enimmäispaino 23 kg..

**PARISTOJA KOSKEVIA TURVALLISUUSTIETOJA:**

- Säilytä nämä ohjeet tulevaisuuden varalta.
- Tarvitsee 3 "AA" (LR6) alkaliparistot suositellaan (ei toimiteta mukana).
- Täysin ladatun, toistovarattavan akun jännite on usein alhaisempi kuin uuden alkalipariston jännite. Siksi on suositeltavaa käyttää alkaliparistoja toistovarattavien akkujen sijasta parhaan tehon ja pitemmän käyttöajan saavuttamiseksi.
- Napaisuuden (+ ja -) on oltava oikea paristoja asennettaessa.
- Vältä paristojen vuotamista seuraavasti:

- Noudata leikkikalun ja pariston valmistajan asennusohjeita.
- Älä käytä samanaikaisesti vanhoja ja uusia paristoja.
- Älä käytä yhdessä vakio (hiili-sinkki), alkali tai uudelleenladattavia (nikkelikadmium tai nikkelimetallihydridi) paristoja. Älä käytä yhdessä erimerkkisiä paristoja. Vain samantyyppisiä tai samaanlaatuista paristoja suositellaan käytettäväksi tuotteessa.
- Kun leikkialua ei käytetä pitkään aikaan, paristot on poistettava mahdollisten vuotojen ja laitteen vaurioitumisen välttämiseksi.
- Loppuun käytetyt tai purkaantuneet paristot on poistettava laitteesta.
- Loppuun käytetyt paristot on hävitettävä asianmukaisesti. Niitä ei saa haudata maahan. Paristoja ei saa hävittää tulesa. Ne voivat vuotoa tai räjähtää.
- Varmista, että kansi on aina kunnolla kiinni tuotteessa.
- Paristoja, joita ei ole tarkoitettu uudelleen varattavaksi, ei saa yrittää varata uudelleen.
- Toistovarattavat akut on poistettava leikkikalusta ennen lataamista.
- Toistovarattavien akkujen lataaminen on annettava vain aikuisen tehtäväksi.
- Virranlähdeterminaaleihin ei saa aiheuttaa oikosulkua.

**HUOM:** Jos laite pysähtyy tai ei toimi tarkoitellulla tavalla, poista paristot muutama minuutin ajaksi ja aseta ne sitten takaisin paikoilleen. Jos ongelma jatkuu yhä, vaihda paristot uusiin.

**TOIMINTA**  
Kuva 3. Käännä avainta kerran oikealle, jolloin moottoripyörän "moottori" käynnistyy. Mitä kauemmin lapsi keinuu, sitä nopeammin moottorin äänet lisääntyvät, valot vilkkuvat ja sireeni soi. Keinumisen hidastuessa tai pysähtyessä moottori siirtyy joutokäynnille ja pysähtyy sen jälkeen.

**KULUTTAJAPALVELU**  
**www.littletikes.com**  
Maahantuojaa Suomessa / Importör i Finland: Amo Oy,  
Ansatie 5, 01740 Vantaa/Vanda,  
www.amo.fi <http://www.amo.fi>  
Puh.Oy Kuluttajapalvelu/Konsumentservice,  
puh./tel. 020-1630530

Painettu USA:ssa.  
© The Little Tikes Company, MGA Entertainment yhtiö. LITTLE TIKES® on Little Tikesin tavaramerkki Yhdysvalloissa ja muissa maissa. Kaikki logot, nimet, henkilöhahmot, muutokset, kuvat, tunnustukset ja myyntipäällikset ovat Little Tikesin omaisuutta. Tämä osote ja pakkaus on säilytettävä myymäläpäät tavetta varten, sillä ne sisältävät tärkeitä tietoja. Sisältö, tekniset tiedot ja värit mukaan lukien, voi erota pakkauksessa olevista valokuvista. Ohjeet toimitetaan mukana. Pakkaus, mukaan lukien lupat, narut ja harsimalangat, on poistettava kokonaan ennen kuin tämä tuote annetaan lapselle.

**RAJOITETTU TAKUU**  
Little Tikes Company valmistaa hauskoja, laadukkaita leluja. Takaamme alkuperäiselle ostajalle, että tässä tuotteessa ei ole aine- eikä valmistusvirheitä yhden vuoden\* ajan ostopäivästä lukien (päivämäärällä varustettu ostokuiti vaaditaan todistuksena ostosta). Little Tikes Company yksinomaisten valinnan mukaan ostajalle annettavana ainoana korvauksena on tämän takuun perusteella joko tuotteen virallisen osan vaihtaminen tai tuotteen korvaaminen. Tämä takuu on voimassa vain siinä tapauksessa, että tuote on koottu ja siitä on huolehdittu ohjeiden mukaisesti. Tämä takuu ei kata väärinkäyttöä, onnettomuutta, kosmeettisia seikkoja, kuten normaalkäytöstä aiheutuva haalistuminen tai naarmuuntuminen, eikä muitakaan seikkoja, jotka eivät ole aiheutuneet aine- tai valmistusvirheistä. \*Takuuaika on kolme (3) kuukautta, jos ostajana on päivähoitola tai läikeyriä.  
**USA:n ja Kanadan ulkopuolella:** Takuupalvelun saa ottamalla yhteyden tuotteen myyntineeseen liikkeeseen. Tämä takuu antaa ostajalle tiettyjä laillisia oikeuksia. Ostajalla voi olla myös muita oikeuksia, jotka vaihtelevat maasta toiseen. Jotkin maat eivät salli satunnaisesti tai seuraamusvahinkojen pois jättämistä tai rajoittamista, joten edellä mainittu rajoitus tai pois jättäminen ei ehkä koske ostajaa.

Pida tämä käsikirja koska se sisältää tärkeitä tietoja.

## MAGYAR

**POLICE CYCLESOUNDS™ HINTA**

12 - 36 hónapos korig.

Kérjük, tartsa meg a blokkot, mint a vásárlást bizonyító dokumentumot.

**FIGYELMEZTETÉS: AZ ÖSSZESZERELÉST FELNŐTT SZEMÉLY VÉGEZZE.**

- Tartsa meg a használati utasítást, mivel az fontos információkat tartalmaz.
- A nem összeszerelt játék, olyan apró elemeket valamint anyagokat tartalmaz, melyek lenyelés veszélyével, vagy az éles sarkok és élek által okozott sérüléssel fenyegetnek. Tartsa távol a játékot gyermekektől, mielőtt azt teljesen össze nem szereli.
- A gyermek maximális súlya 23 kg (50 lbs) lehet. Helyhez kötött játék.

**AZ ELEMEKKEL KAPCSOLATOS BIZTONSÁGI INFORMÁCIÓK:**

- Kérjük, tartsa meg az alábbi használati utasítást későbbi használatra.
- Az elemek csatolva vannak a készlethez. Az elemeket helyettesítheti három darab „AA” típusú elemmel (a készlet nem tartalmazza).
- A teljesen feltöltött, tölthető elem feszültsége gyakran alacsonyabb, mint egy új alkáli elemé. Emiatt a legjobb teljesítmény és hosszabb játékidő érdekében javasoljuk az alkáli elemek használatát a tölthető elemek helyett.
- Az elemeket polaritáshelyesen (+ és -) helyezze a termékbe. Az elemek szivárgásának elkerülése céljából:
- Az elemek szivárgásának elkerülése céljából:

- Tartsa be az elem, valamint a berendezés gyártójának utasításait, melyeket a használati utasításban talál meg.
- Ne használjon egyszerre használt és új elemeket.
- Ne használjon együtt hagyományos elemeket (szén-cink elemek), alkáli elemeket vagy akkumulátorokat (nikkel-kadmium vagy nikkel-hidrogén). Ne használjon egyszerre különböző gyártóktól származó elemeket. Ajánlott kizárólag egyforma vagy egymásnak megfelelő típusú elemek használatáa.
- Amikor a játékot hosszabb ideig nem használja, vegye ki belőle az elemeket, hogy megelőzze azok folyását, és így a játék károsodását.
- A tönkrement vagy lemerült elemeket vegye ki a termékből.
- A tönkrement elemeket megfelelően dobja ki; ne égesse el azokat. Ne dobja az elemeket tűzbe, mivel azok szivároghatnak vagy felrobbanhatnak.
- Bizonyosodjon meg, hogy a fedél egész idő alatt a megfelelő módon van elhelyezve a berendezésben.
- Ne próbálja meg tölteni a nem tölthető elemeket.
- Újrátöltés előtt a tölthető elemet távolítsa el a játékból.
- A tölthető elem töltését kizárólag felnőtt végezheti.
- Ne zárja rövidre a tápláló pólusokat.
- FIGYELEM:** Ha a berendezés nem működik, vagy nem megfelelően működik, vegye ki néhány percze az elemeket, majd újból helyezze be őket. Ha a probléma továbbra is fennáll, akkor cserélje ki az elemeket újjakra.

**HASZNÁLAT:**  
3. ábra Fordítsa el egyszer jobbra a kulcsot, a motorkerékpár „motorjának” beindításához. Minél tovább hantízik a gyermek, a motor annál „gyorsabb” hangokat bocsát ki, a lámpák elkezdenek villogni és bekapcsolódik a szíréna. Ahogy a hintázás megszűnik, a motor hangja „lelassul”, majd elhalik.

**ÜGYFÉLSZOLGÁLAT**  
**www.littletikes.com**  
ul. Grottgera 15a  
76-200 Słupsk  
Poland  
tel. +48 59 847 4417  
fax +48 59 847 4446

Nyomatva az USA-ban  
© The Little Tikes Company, et MGA Entertainment vállalat tagja. A LITTLE TIKES® a Little Tikes védjegye az USA-ban és más államokban. Minden embléma, név, karakter, jellemző vonás, kép, szlogen és csomagolás megjelölése a Little Tikes tulajdona. A címek és a csomagolást meg kell őrizni a konzultációhoz, mivel fontos tudnivalókat tartalmaz. A tartalom, köztük a specifikáció és a színek különbözőzetnek a csomagolásban lévő fényképektől. Az útmutató csatolva van. A termék a gyermeknek való átadása előtt, el kell távolítani az egész csomagolást, beleértve a címkeket, szalagokat és tűzőkapszokat is.

### GARANCIA

A Little Tikes cég magas minőségű, vidám játékokat gyárt. A vásárló a vásárlás napjától számítotl egy éves\* időtartama garanciát kap tőlünk arra, hogy a termékünkben nincs anyag- vagy gyártási hiba (a vásárlást igazoló bizonyítékot meg kell mutatni a dítummal ellátott blokkot). A Little Tikes cég döntésének megfelelően a vásárlónak a reklámozás keretében joga van a hibás alkalrész vagy csere a termék. A jelen garancia kizárólag akkor érvényes, ha a termékét az utasításnak megfelelően szerelték össze és tartották karban. Jelen garancia nem terjed ki a nem megfelelő használat eseteire, a balesetekre, az olyan kozmetikai problémákra, mint a szín halványodása, vagy a normális használat közben keletkezett karcolások, sem bármilyen másakra, ami nem anyag- vagy gyártási hibából keletkezett.

**USA és Kanada:** Ahhoz, hogy a garancia ügyében segítséget kapjon, keresse fel a www.littletikes.com weblapot, telefonáljon a 1-800-321-0183 számra, vagy írjon a következő címre: Consumer Service, The Little Tikes Company, 2180 Barlow Road, Hudson OH 44236, U.S.A. Némelyik cselekedatész kapható a garancia letétele után is; ebben az ügyben, kérjük, lépjen kapcsolatba velünk.

**Az U.S.A és Kanada területén kívül:** Ahhoz, hogy segítséget kaphasson a garancia ügyében, az eladóhoz kell fordulnia. Jelen garancia a vásárlónak meghatározott jogokat ad, de nem korlátozza a jogszabályok szerinti öt megjelölte egyéb jogokat. Némelyik esetben nem lehet kizárni a felelősséget a véletlen sérülésekrét, tehát a fenti korlátozásoknak nincs helye.

Kérjük, tartsa ezt a kézikönyvet, mert fontos információkat tartalmaz.

## SLOVENČINA

**HOJDAČKA POLICE CYCLESOUNDS**

Vek 12 az 36 mesiacov

Ushovajte si paragon ako doklad o nakuupu.

**UPOZORNENIE**  
**MONTÁŽ MUSIA VYKONAŤ DOSPELÍ.**

- Ushovajte si návod na použitie pretože obsahuje dôležité informácie.
- Hráčka pred montážou obsahuje malé súčasti, ktoré môžu byť nebezpečné v prípade prehltnutia alebo poranenia o ostré hrany a rohy. Neúplne rozložený výrobok udržiujte mimo dosahu detí.
- Maximálna hmotnosť decka 50 lbs (23 kg). Jednomiestna hračka.

**POKYNY TÝKAJÚCE SA BEZPEČNOSTI POČAS POUŽÍVANIA BATERIEK**

- Ushovajte si návod na použitie pretože obsahuje dôležité informácie.
- Baterky sú súčasťou súpravy. Baterky možno nahradiť tromi baterkami „AA” (nie sú súčasťou súpravy).
- Napätie v naplno nabitej dobijateľnej batérii je často nižšie ako napätie v novej alkalickej batérii. Na zvýšenie výkonu hračky a predĺženie hracieho času sa preto odporúča používať alkalické batérie namiesto dobijateľných batérií.
- Batérie nainštalujte na správne póly (+ a -) v zariadení.
- Aby sa vyhnúť vytiekaniu bateriek:

- Dodržujte pokyny výrobcu bateriek a zariadení, uvedené v návode na použitie.
- Nepoužívajte baterky nové a staré.
- Nespojujte štandardné baterky (uhľolne zinkové), alkalické alebo akumulátory (nikľovo-kadmiové nebo nikľovo-vodíkové). Nepoužívajte baterky od rôznych výrobcov. Odporúčame používanie rovnakých bateriek, rovnakého alebo ekvivalentného typu.
- Ak hračku nepoužívate dlhší čas, vyberte z nej batérie, aby ste predišli možnému úniku kvapaliny z batérie a poškodeniu zariadenia.
- Zo zariadenia odstráňte akékoľvek vybité alebo použité batérie.
- Vybité batérie zlikvidujte ekologickým spôsobom; neumiestňujte ich do pôdy. Batérie nelikvidujte v ohni pretože môžu vytiecť alebo vybuchnúť.

- Uistite sa, že je správne nainštalovaný kryt.
- Nepokúšajte sa dobíjať batérie, ktoré nie sú dobijateľné.
- Dobijateľné batérie je potrebné pred dobíjaním vybrať z hračky.
- Dobíjanie dobijateľných batérií by mala vykonávať dospelá osoba.
- Neskrúťajte svorky napájania.
- POZOR:** Pokiaľ zariadenie nefunguje alebo funguje nesprávne, vyťahnete baterky a umiestnfte späť po niekoľko minútach. V prípade, že problém nezmizne vymeňte baterky za nové.

**SPŌS OB POUŽIT**

## ČEŠKY

**HOUPAČKA POLICE CYCLESOUNDS**

Věk 12 až 36 měsíci

Uschovajte si paragon jako doklad o nákupu.

### △ VÝSTRAHA VYŽADUJE SI MONTÁŽ DOSPĚLÝMI OSOBAMI.

- Uschovajte si návod pretože obsahuje dôležité informace.
- Soupravu před složením obsahuje malé části, které vytvářejí nebezpečí polknutí nebo zranění o ostré hrany a rohů. Do chvíle skončení skládání udržujte mimo dosah dětí.
- Maximální hmotnost děčka 50 lbs (23 kg). Jednomístná hračka.

**POKUNY TYKAJÍCÍ SE BEZPEČNOSTI PŘI POUŽITÍ BATEREK**

- Uschovajte si návod k použití pro pozdější použití.
- Baterky jsou součástí soupravy. Baterky lze nahradit třemi baterky „AA“ (nejsou součástí soupravy).
- Napětí plně nabitě akumulátorové baterie je často nižší než v případě nově alkalinové baterie. Z tohoto důvodu doporučujeme používat raději alkalinové baterie než baterie akumulátorové, protože zaručí lepší výkon a delší dobu hraní.
- Při instalaci baterií dodržte správnou polaritu (+ a -).
- Aby se vyhnout vytékání baterek:
- 1 Dodržujte pokyny výrobce baterek a zařízení, uvedené v návodu k použití.
- 2 Nepoužívejte baterky nově a staré.
- 3 Nespojujte standardní baterky (uhelné zinkové), alkalické nebo akumulátory (niklové-kadmiové nebo niklové-vodíkové). Nepoužívejte baterky od různých výrobců. Doporučujeme používaní stejných baterek, stejněho nebo ekvivalentního typu.
- 4. Pokud hračka delší dobu nepoužíváte, baterie vyjměte. Zabráníte tím možnému vytěčení baterií a poškození výrobku.
- 5. Prázdné nebo vypotřebované baterie vyjměte z výrobku.
- 6. Prázdné baterie likvidujte řádným způsobem; nezakopávejte je. Baterie nelikvidujte v ohni, protože by mohly vytéci nebo explodovat.
- Ujistěte se, že je správně nainstalovaný kryt.
- Baterie, které nejsou určeny k dobíjení, se nesnažte dobíjet.
- Před dobíjením vyjměte akumulátorové baterie z hračky.
- Dobíjení akumulátorových baterií by měla provádět pouze osoba dospělá.
- Nezkratujte svorky napájení.

**POZOR:** Pokud zařízení nefunguje nebo funguje nesprávně, vyndejte baterky a umístíte je opět po několika minutách. V případě, že problém nezmizne vyměníte baterky za nové.

**ZPŮSOB POUŽITÍ:**

Obr. 3 Pro spuštění „motoru“ kličí otočte jeden krát doprava. Čím déle se děčko houπά tím zvuk motoru je „rychlejší“, zapnou se světla a houkačka. Když se houpaní ukončí zvuk motoru se „zpomalí“ a pak ztichne.

### ZÁKAZNICKÝ SERVIS www.littletikes.com

Vytušeno v USA

© The Little Tikes Company, spoločnosť skupiny MGA Entertainment. LITTLE TIKES® je obchodní známkou společnosti Little Tikes v USA a jiných zemích. Všechna loga, názvy, symboly, vyzobrazení, obrázky, slogany a vzhled balení jsou majetkem společnosti Little Tikes. Adresa a obal uschovajte pro případné konzultace, protože obsahují důležité informace. Obsah, včetně specifikace a barev se může lišit od snímků umístěných na obalu. Před předáním výrobku dětem odstraňte obaly, včetně etiket, pásků a spon.

### ZÁRUKA

Firma Little Tikes vyrábí vysoké kvality veselé hračky. Kupující obdrží naši záruku na nezavadnost materiálů a kvalitu vyhotovení, na období jednoho roku ode dne nákupu (podmínečné předložení pokladničního bloku s datum nákupu). Dle rozhodnutí firmy Little Tikes v rámci reklamace spotřebitel nabývá právo na výměnu vadného dílu nebo výměnu produktu. Tato záruka bude uplatňovaná pouze v případě, že montáž a konzervace výrobku byla provedena shodně s návodem na jeho obsluhu. Záruka nebude uplatněna v případě nevhodného použití, nesčáстных náhod, v případě povrchových změn jako rozjasnění intenzity barev nebo skrácnutí povrchu, které vzniklo v důsledku obvyklého používání a z jiných důvodů zapříčiněných vadným materiálem nebo vadným vyhotovením výrobku.

**USA a Kanada:** Pro pomoc ve věci záruky navštivte naši stránku [www.littletikes.com](http://www.littletikes.com) nebo zavolejte na číslo 1-800-321-0183 nebo napište na adresu: Consumer Service, The Little Company, 2180 Barlow Road, Hudson OH 44236 USA. Některé části výrobku jsou řístěné takto pro uplynulí záruku. V této věci se kontaktujte přímo s námi.
**Mimo USA a Kanada:** Pro pomoc ve věci záruky se obraťte na prodejce. Tato záruka spotřebitelům dává určitě právo, ale neomezuje jiné práva vyplývající z následých, platných právních předpisů. V některých případech nebude možné vyloučit zodpovědnost za náhodné poškození a proto výše uvedené omezení nebude použitélné.

Prosím, mějte tento návod, protože obsahuje důležité informace.

## ΕΛΛΗΝΙΚΑ

**ΜΟΤΟ-ΚΟΥΝΙΑ**

Ηλικίες: 12 - 36 μηνών

Παρακαλούμε φυλάξτε την απόδειξη αγοράς.

### △ ΠΡΟΕΙΔΟΠΟΙΗΣΗ: ΕΝΗΛΙΚΩΝ ΣΥΝΕΛΕΥΣΗ ΠΟΥ ΑΠΑΙΤΟΥΝΤΑΙ.

- Φυλάξτε αυτές τις οδηγίες για μελλοντική χρήση.
- Πριν από τη συναρμολόγηση, η συσκευασία αυτή περιέχει μικρά εξαρτήματα: υλικό που αποτελεί κίνδυνο ασφυξίας και μπορεί

να περιέχει αιχμηρά άκρα και μύτες. Φυλάξτε το μακριά από τα παιδιά μέχρις ότου συναρμολογήσει.

- Μείγστο βάρος 23 κιλά (50 λίβρες).

**ΠΛΗΡΟΦΟΡΙΕΣ ΑΣΦΑΛΕΙΑΣ ΜΠΑΤΑΡΙΩΝ:**

- Φυλάξτε αυτές τις οδηγίες για μελλοντική αναφορά.
- Απαιτεί 3 αλκαλικές μπαταρίες τύπου “AA” (LR6) (δεν συμπεριλαμβάνονται). Μπορείτε να χρησιμοποιήσετε και φορτιζόμενες μπαταρίες).
- Η τάση ενός πλήρως φορτισμένου εργαλείου ή μιας επαναφορτιζόμενης μπαταρίας είναι συνήθως χαμηλότερη από αυτήν μιας καινούργιας αλκαλικής μπαταρίας. Συνεπώς, συνιστάται η χρήση αλκαλικών μπαταριών αντί των επαναφορτιζόμενων μπαταριών για την καλύτερη απόδοση και για περισσότερο χρόνο παιχνιδιού.
- Εγκταστήστε τις μπαταρίες με τη σωστή πολικότητα (+ και -).
- Για ν’ αποφυγείτε τυχόν διαρροή μπαταριών:
  - Ακολουθήστε τις οδηγίες εγκατάστασης του κατασκευαστή του παιχνιδιού και των μπαταριών.
  - Μην αναμιγνύετε παλιές και καινούριες μπαταρίες.
  - Μην αναμιγνύετε απλές (carbon-zinc), με αλκαλικές ή φορτιζόμενες (nickel cadmium ή nickel-metalhydride) μπαταρίες. Μην αναμιγνύετε μπαταρίες από διαφορετικές μάρκες. Συνιστάται η χρήση των ίδιων ή εφάμιλλων μπαταριών.
- Όταν δεν χρησιμοποιείτε το παιχνίδι για μια παρατεταμένη περίοδο, αφαιρέστε τις μπαταρίες για να αποφύγετε την πιθανή διαρροή και τη ζημία της μονάδας.
- Αφαιρέστε τις νεκρές ή αποφορτισμένες μπαταρίες από το παιχνίδι.
- Απορρίψτε σωστά τις νεκρές μπαταρίες. Μην τις θάβετε. Μην πετάτε τις μπαταρίες στη φωτιά καθώς μπορεί να παρουσιάσουν διαρροή ή να εκραγούν.
- Βεβαιωθείτε ότι το κάλυμμα είναι πάντοτε ασφαλώς εγκατεστημένο στη μονάδα.
- Μην προσπαθήσετε να επαναφορτίσετε μη επαναφορτιζόμενες μπαταρίες.
- Οι επαναφορτιζόμενες μπαταρίες πρέπει να αφαιρεθούν από το παιχνίδι πριν φορτιστούν.
- Η φόρτιση επαναφορτιζόμενων μπαταριών πρέπει να γίνει μόνο από ένα ενήλικα.
- Τα θερματικά ηλεκτροπαροχής δεν πρέπει να βραχυκυκλώνονται.

**ΣΗΜΕΙΩΣΗ:** Αν η μονάδα σταματήσει ή δε λειτουργεί όπως πρέπει να λειτουργεί, αφαιρέστε τις μπαταρίες σε μερικά λεπτά και μετά βάλτε τις πάλι. Αν υπάρχει ακόμη πρόβλημα, βάλτε καινούριες μπαταρίες.

**ΧΡΗΣΗ**

Σχεδ. 3. Γυρίστε το κλειδί μία φορά προς τα δεξιά για να ξεκινήσει μοτοσκίετα “μηχανή”. Όσο περισσότερο τα βράχια παibi, τόσο πιο γρήγορα οι θόρυβοι κινητήρα θα επιταχύνει, τα φώτα θα αναβοσβήνουν και σειρήνα θα ηχήσει. Όπως λικνίζοντας επιβραδύνει ή σταματά, ο κινητήρας θα “ρελαντί” και στη συνέχεια να σταματήσει.

**ΕΣΥΜΠΗΡΕΤΗΣ ΠΕΛΑΤΩΝ**

Έχετε κάποια ερώτηση ή επιθυμάτε σχετικά με αυτό το προϊόν, Παρακαλούμε ελάτε σε επαφή με το κατάστημα από όπου το προϊόν αγοράστηκε. Εάν χρειάζεστε επιπρόσθετη βοήθεια, επικοινωνήστε με τον τοπικό διανομέα. Εάν ακόμη έχετε κάποιο πρόβλημα ή ερώτηση, παρακαλούμε να επιστρέψετε στην ακόλουθη διεύθυνση:

Little Tikes Greece
Giochi preziosi Hellas S.A.
7 Granikou Str., Maroussi,
15125 Athens, Greece
Τel.: +30210 61.00.381-2

Εκτυπωθηκε στις Η.Π.Α.

© The Little Tikes Company, μια θυγατρική εταιρία της MGA Entertainment. TO LITTLE TIKES® είναι εμπορικό σήμα της Little Tikes στις Η.Π.Α. και σε άλλες χώρες. Όλα τα λογότυπα, οι επωνυμίες, οι χαρακτήρες, οι προσημοποιίες, οι εικόνες, τα σύμβολα και η εμφάνιση συσκευασίας αποτελούν ιδιοκτησία της Little Tikes. Παρακαλούε κρατήστε αυτή τη διεύθυνση και τη συσκευασία για αναφορά διότι περιέχει σημαντικές πληροφορίες. Το περιεχόμενο, συμπεριλαμβανομένων και των προδιαγραφών και των χρωμάτων, ενδέχεται να διαφέρει από φωτογραφίες που απεικονίζονται στη συσκευασία. Περιεχόμενα οχημάτων, Παρακαλούμε ασφαρίστε όλο το υλικό συσκευασίας περιλαμβανομένων και των ετικετών, των οχημάτων και των παρών προτού δώσετε αυτό το προϊόν σε ένα παιδί.

**ΠΕΡΙΟΡΙΣΜΕΝΗ ΕΥΓΥΝΗΣΗ**

Η Εταιρία Little Tikes κατασκευάζει διασκεδαστικά, υψηλής ποιότητας παιχνίδια. Εγγυώμαστε στον αρχικό αγοραστή ότι αυτό το προϊόν δεν φέρει ελαττώματα σε υλική ή συσκευασία για ένα έτος \*από την ημερομηνία αγοράς (απαίτηση ή αποδείξη αγοράς με ημερομηνία πώλησης). Οι μόνες αποζημιώσεις που διαθέτουμε είναι αυτήν την εγγύηση, κατά την αποκλειστική κρίση της Εταιρίας Little Tikes, θα είναι είτε η αντικατάσταση του ελαττωματικού εξαρτήματος του προϊόντος ή αντικατάσταση του προϊόντος. Η εγγύηση αυτή ισχύει μόνο όσον το προϊόν έχει συναρμολογηθεί και συντηρείται σύμφωνα με τις οδηγίες. Η εγγύηση αυτή δεν καλύπτει καμία χρήση, ατύχημα, θέματα αισθητικής όπως το ξεθωριασμό ή τα σχίσματα από φυσική φθορά, ή οποιαδήποτε άλλη αιτία που δεν προκύπτει από ελαττώματα σε υλικά και εργασία. \* Η περίοδος εγγύησης ισχύει για (3) μήνες για τη φροντίδα εμπορικών αγοραστών.

**Για τις Η.Π.Α. και του Καναδά:** Για πληροφορίες, οσβρίες ή αντικατάσταση σχετικά με την εγγύηση εξαρτημάτων, παρακαλούμε επισκεφθείτε τον ιστότοπό μας στη διεύθυνση [www.littletikes.com](http://www.littletikes.com), τηλεφωνήστε στον αριθμό 1-800-321-0183 ή γυρίστε στη διεύθυνση: Consumer Service, The Little Tikes Company, 2180 Barlow Road, Hudson, OH 44236, U.S.A. Ορισμένα εξαρτήματα ενδέχεται να είναι διαθέσιμα για αγορά αφού ληξεί η εγγύηση – επικοινωνήστε μαζί μας για λεπτομέρειες.

**Εκτός των Η.Π.Α. και του Καναδά:** Επικοινωνήστε με το μέρος όπου αγοράστηκε το προϊόν σχετικά με το οσβρίες εγγύησης. Η εγγύηση αυτή σός παραχωρεί συσκευασμένα νομικά δικαιώματα, και μπορεί να έχετε και άλλα δικαιώματα εμπορ, τα οποία διαφέρουν από χώρα /πολιτεία σε χώρα /πολιτεία. Ορισμένες χώρες/πολιτείες δεν επιτρέπουν την εσπίρηση περιορισμών τυχαίας ή επικολογικής ζημίας, και ως εκ τούτου ενδέχεται ο σπιντέρ περιορισμός ή εσπίρηση να μην ισχύουν για σας.

Παρακαλώ κρατήστε αυτό το εγχειρίδιο καθώς περιέχουν σημαντικές πληροφορίες.

## РУССКИЙ

**КАЧЕЛИ POLICE CYCLESOUNDS™**

От 12 до 36 месяцев.

Сохраните, пожалуйста, чек как подтверждение покупки.

### △ ΠΡΕΔΟΣΤΕΡΕΧΕΙΕ: УСТАНОВКА ДОЛЖНА ПРОИЗВОДИТЬСЯ ВЗРОСЛЫМИ.

- Сохраните инструкцию монтажа, потому что она содержит важную информацию.
- Неустановленная игрушка содержит мелкие детали и материалы, которые создают опасность проглотить или пораниться острыми краями и углами. Беречь от детей до тех пор, пока игрушка не будет собрана.
- Максимальный вес ребенка – 23 кг. Игрушка одноместная.

**ИНФОРМАЦИЯ ПО БЕЗОПАСНОСТИ ОБРАЩЕНИЯ С БАТЕРЕЯМИ**

- Сохраните данную инструкцию для последующего использования.
  - Батарейки есть в комплекте. Их можно заменить тремя батарейками 6AA” (нет в комплекте).
  - Напряжения полностью заряженной аккумуляторной батареи часто ниже, чем у новой щелочной батареи. Поэтому рекомендуется использовать щелочные батареи вместо аккумуляторных батарей для лучшей производительности и большего времени игры.
  - При установке батарей соблюдайте правильную полярность (+ и -).
  - Для того, чтобы избежать протекания батареек:
    - Соблюдайте рекомендации производителя батареек и устройства, которые содержатся в инструкции.
    - Не соединяйте старых и новых батареек.
    - Не соединяйте стандартных (угольно-цинковых), алкалоидных или аккумуляторов (никельно-кадмиевых), алкалоидных или аккумуляторов (никельно-кадмиевых). Не соединяйте батареек разных производителей. Рекомендуется только использование одинаковых батареек того же типа.
  - Если игрушка не используется длительное время, извлеките батареи, чтобы избежать возможных утечек или повреждения устройства.
  - Извлекайте разряженные или испорченные батареи из данного изделия.
  - Правильно утилизируйте разряженные батареи; не закапывайте. Не бросайте батареи в огонь, поскольку они могут дать течь или взорваться.
  - Убедитесь, что крышка правильно установлена в устройстве.
  - Не пытайтесь повторно заряжать не аккумуляторные батареи.
  - Перед зарядкой выньте аккумуляторы из игрушки.
  - Только взрослые должны выполнять зарядку аккумуляторных батарей.
  - Не соединяйте между собой полюса..
- ВНИМАНИЕ:** Если устройство перестанет работать, или будет работать неправильно, достаньте батарейки на несколько минут и установите их обратно. Если проблема останется - замените батарейки на новые.

Рис. 3 Поверните ключик один раз вправо, чтобы запустить «двигатель» мотоцикла. Чем дольше ребенок качается, быстрее будет темп звуков двигателя, загорятся фары и включится сирена. Когда перестанет качаться – звук двигателя «замедлит» и утихнет.

**ОБСЛУЖИВАНИЕ КЛИЕНТА**

[www.littletikes.com](http://www.littletikes.com)

ул. Гроттгера 15А

76-200 Слупск

Польша

Тел.: +48 59 847 4417

Факс.: +48 59 847 4446

Напечатано в США

© The Little Tikes Company входит в состав концерна MGA Entertainment company. LITTLE TIKES® является товарным знаком компании Little Tikes на территории США и в других странах. Все логотипы, названия, персонажи, образы, изображения, рекламные лозунги и внешний дизайн упаковки являются собственностью компании Little Tikes. Адрес и упаковка следует сохранять для консультации, поскольку они содержат важную информацию. Содержимое, т.е. спецификации и цвета, могут отличаться от показанных на фотографиях. Инструкции прилагаются. Прежде, чем передать изделие в пользование детям, следует изучить всю упаковку, этикетки, ленты и скрепки.

**ГАРАНТИЯ**

Фирма Little Tikes производит веселые игрушки высокого качества. Покупатель получает гарантию в том, что наш продукт не имеет брака материалов или выполнения на период одного года с момента покупки (доказательством покупки является чек, содержащий дату покупки). Согласно решению фирмы Little Tikes, правом Клиента является в рамках рекламации требование о замене дефектной детали или замены изделия. Данная гарантия имеет место только тогда, когда изделие эксплуатировалось и устанавливалось согласно инструкции. Эта гарантия не касается случаев неправомерного использования, несчастных случаев, косметических вопросов, как например, потеря насыщенности цвета или царапины, возникающие в процессе нормального использования, а также других причин, вытекающих из недостатков материала или производства.

**США и Канада:** Для того, чтобы получить помощь по вопросам гарантии, зайдите на сайт [www.littletikes.com](http://www.littletikes.com). Позвоните по номеру 1-800-231-0183 или напишите по адресу: Consumer Service, The Little Tikes Company, 2180 Barlow Road, Hudson, OH 44236, U.S.A. Некоторые запчасти есть в наличии и после истечения срока гарантии; по этому вопросу скомантируйте, пожалуйста, с нами.
**USA and Canada:** For help, to get information about warranty, please visit our website at [www.littletikes.com](http://www.littletikes.com). Call the number 1-800-231-0183 or write to the address: Consumer Service, The Little Tikes Company, 2180 Barlow Road, Hudson, OH 44236, U.S.A. Some parts are available after the warranty period has expired; for this question, please contact us.
**За пределами США и Канады:** Для того, чтобы получить помощь по вопросам гарантии, обращайтесь, пожалуйста, к продавцу. Гарантия дает потребителю определенные права, но не ограничивает других прав, вытекающих из правовых норм, которые могут ему принадлежать. В некоторых случаях невозможно нести ответственность за случайные повреждения, тогда вышеприведенные ограничения не найдут применения.

Храните это руководство, поскольку она содержит важную информацию.

## 日本語

**ロッカー**

12 - 36ヶ月の年齢

お買い上げになった際の領収書は、購入の証明として保管しておいてください。

**△警告：**
**大人の方が組み立てる必要があります。**

- この説明書は、今後の参考のために保管しておいてください。
- このパッケージに金属製の細かい部品が含まれており、口に入れると窒息する可能性があります。また先端などが鋭いものもあります。組立てをすべて終えるまで、お子様を近付けないようにしてください。
- 最大重量制限は、23 Kg です。

**電池の安全に関する情報：**

- この説明書は、今後の参考のために保管しておいてください。
- 乾電池入り。単3(LR6)アルカリ電池3個と取り換えてください（商品には含まれません）。
- 充電式電池は完全に充電しても、新しいアルカリ電池の電圧に比べて圧が低いことが多いので、最高の性能と遊び時間をさらに長く保つために、充電式の電池ではなくアルカリ電池をご使用になることをお勧めします。
- 電池は、「+」と「-」の極性を正しく入れてください。
- 電池の漏電がないように、
  - 玩具や電池メーカーの取り扱い説明書に従ってください。
  - 古い電池と新しい電池を混ぜて使わないでください。
  - 普通電池（マンガン電池）、アルカリ電池、充電式電池（ニッケルカドミウムやニッケル水素）を混ぜて使わないでください。ブランド名が違う電池を混ぜて使わないでください。同じもしくは同等のタイプの電池のみをお使いください。
  - オモチャを長期間にわたってご使用にならない場合、漏電のおそれと本体への損傷を避けるために、電池を取り出してください。
  - 寿命の切れた電池、または使い切った電池はオモチャから取り出してください。
  - 寿命の切れた電池は適切に廃棄してください。埋め込んでください。漏電したり爆発するおそれがありますので、電池は焼却しないでください。
- カバ―はいつもきちっとユニットにはめてください。
- 充電式電池以外に電池を充電しないでください。
- 充電式電池の充電は、必ず大人の方だけが行うようにしてください。
- 電源端子をショートさせないようにしてください。

**注記：**ユニットが止まったり動かなくなったりした場合、電池をしばらくの間はずして再度挿入してください。それでもまだ動かなければ新しい電池に交換してください。

**使用方法**

図3参照。キーを右に1回まわし、オートバイの"エンジン"を始動させます。お子様が乗り物を揺らす時間が長いほど、エンジンの加速音も早まり、ライトが光り、サイレンが鳴ります。揺らすのを遅くしたり、止めたりすると、エンジンがアイドリングとなり、やがて止まります。

米国にて印刷。©2013 The Little Tikes Company
© The Little Tikes Company, 及びMGA Entertainment company. LITTLE TIKES® は米国および他の国でのLittle Tikes社の商標です。すべてのロゴ、名前、キャラクター、肖像、画像、スローガン、およびパッケージの外観は、Little Tikesの所有物です。この住所とパッケージには重要な情報が記載されていますので、参考 に保管しておいてください。仕様と色など内容物は、パッケージの写真と異なる場合があります。説明書が入っています。お子様に本製品を与える前に、札、ひも類、仮止めのひもなど、パッケージ梱包材すべてを取り除いておいてください。

**限定保証**

The Little Tikes Companyは、楽しく品質の高いオモチャを製造しています。弊社は、当初購入者に対し、本製品に材質上および製造上の欠陥がないことを購入後 1年間\*保証します（購入証明として日付の明記された領収書が必要です）。本限定保証により提供される唯一の賠償は、製品の欠陥部品の交換または製品の購入代金の返金のいずれかに限り、どちらを行うかはThe Little Tikes Companyが独自に判断するものとします。本保証は、製品の組立てと保管が指示通りに正しく行われた場合にのみ有効です。誤用、

事故、正常な使用に伴う色あせや傷などの表面上の問題、あるいは材質上や製造上の欠陥を原因としない要因は、本限定保証の対象となりません。\*購入者が保育所や商用の場合の保証期間は3ヶ月です。
**米国およびカナダ以外のお客様対象：**保証サービスについては、製品をお買い求めになった販売店にご連絡ください。お客様には、本保証により一定の法的な権利が与えられる以外に、国または州特定の他の権利も適用される可能性があります。付随的損害や間接的損害の除外や制限を禁じた国または州においては、上記の制限や除外はお客様に適用されません。

**米国 및 캐나다 외의 지역:** 보증 서비스는 구입처에 문의하십시오. 본 보증은 이 제품이 지시사항에 따라 조립되고 유지된 경우에만 유효합니다. 본 보증은 남용, 사고, 정상 마모에 따른 퇴색이나 자국 또는 재질과 제작에 있어서의 결함으로 발생하지 않은 다른 원인은 커버하지 않습니다. \*본 보증의 기간은 보육원이나 상업용 구매자의 경우 3개월입니다.

**미국 및 캐나다 외의 지역:** 보증 서비스는 구입처에 문의하십시오. 본 보증은 쿼하에게 특정한 법적 권리를 허용하며, 쿼하계서는 국가/주에 따라 다를 수 있는 다른 권리도 보유할 수 있습니다. 일부 국가/주에서는 제조 또는 우발적 또는 필연적 손상의 제한을 허용하지 않으므로 상기 제한이나 제외는 쿼하에게 적용되지 않을 수 있습니다.

このマニュアルには重要な情報が含まれているので保管しておいてください。

## 한국어

**요람**

연령 :12-36 개월

영수증은 구매 증거이므로 보관하십시오.

**△ 경고：**

**만디시 성인이 조립.**

- 필요할 때를 대비하여 본 설명서를 보관하십시오.
- 조립 전의 이 포장에는 작은 부품이 들어있습니다. 목에 걸리거나 머리한 모서리 및 끝이 뾰족한 부품이 들어 있습니다. 조립이 끝날 때까지 어린이가 만지지 못하도록 하십시오.
- 어린이 체중 한계: 23 킬로

**배터리 안전 정보:**

- 필요할 때를 대비하여 본 설명서를 보관하십시오.
- 건전지가 포함되어 있습니다. 교환시에는 알카리성 AA형(LR6) 건전지 3개를 교환하십시오. (AA형되어 있지 않습니다.)**
- 완전 충전된, 충전용 배터리의 전압은 보통 새 알카라인 배터리 전압보다 낮습니다. 따라서, 최대의 성능을 발휘하고 더 오래 사용하기 위해서는 충전용 배터리 대신 알카라인 배터리를 사용할 것을 권장합니다.
- 올바른 극성(+ 및 -)에 배터리를 설치합니다.
- 배터리 누출 방지 요령:

- 제품 및 배터리를 제조업체의 설치 관련 지침을 따르십시오.
- 새 건전지와 기존 사용 중인 건전지를 혼용하지 마십시오.
- 일반(탄소-아연), 알카라인 및 충전지(니켈-카드뮴 또는 니켈-메탈 하이드라이드) 배터리를 혼용하지 마십시오. 브랜드가 각기 다른 배터리를 혼용하지 마십시오. 동일한 배터리를 사용하도록 하십시오.
- 장난감을 계속해서 사용하지 않을 경우, 배터리 액 누출 및 장치의 손상을 방지하기 위해 배터리를 제거합니다. 수명이 다하거나 다 닳은 배터리는 제품에서 제거하십시오.
- 수명이 다한 배터리는 땅에 묻지 말고 적절히 폐기하십시오. 배터리 액이 누출되거나 폭발할 수 있으므로 화염 속에 배터리를 폐기하지 마십시오.
- 충전용 배터리는 충전하기 전에 장난감에서 제거해야 합니다.
  - 충전용 배터리의 충전은 성인이 해야 합니다.
  - 공급 단자는 단락되지 않도록 해야 합니다.

참고: 제품이 멈추거나 제대로 작동하지 않는 경우 배터리를 분리, 몇 분 뒤에 다시 삽입하도록 합니다. 문제가 지속되는 경우 배터리를 교체하십시오.

**작동법**

그림. 3 모터싸이를 엔진 시동을 걸기 위하여 오른쪽으로 키를 한번 돌리십시오. 어린이가 오래 흔들수록 엔진 소리가 빨라지고, 불빛이 번쩍이며 싸이렌 소리가 들립니다. 천천히 흔들거나 정지하면 엔진이 느려진 다음 정지하게 됩니다.

미국에서 인쇄됨. ©2013 The Little Tikes Company
© The Little Tikes Company, MGA Entertainment 자회사. LITTLE TIKES® 는 미국과 기타 국가들에서 Little Tikes의 상표입니다. 모든 로고, 명칭, 캐릭터, 유사성, 이미지, 슬로건 및 포장 외양은 Little Tikes의 재산입니다. 이 주소와 중요한 정보가 나와 있는 포장을 참고 자료로 보관하십시오. 사양과 색상을 포함하여 내용물은 포장에 표시된 사진과 다를 수 있습니다. 설명서 포함. 꼬리표, 끈, 부속이 사용된 마스킬 등 제품의 모든 포장을 제거한 다음 아이에게 주십시오.

**제한 보증**

The Little Tikes Company는 흥미로운 고품질 완구를 제작합니다. 저희는 이 제품의 재질이나 제작에 대한 무결함을 구입일로부터 1년\* 동안 처음 구매자에게 보장합니다(구매 보증을 위해 날짜가 적힌 판매 영수증이 요구됩니다). The Little Tikes Company의 전적인 재량에 의해, 본 보증 하에서 허용되는 유일한 구매 방법은

제품의 결함 있는 부품의 교체 또는 제품의 구매 가격에 대한 환불입니다. 본 보증은 이 제품이 지시사항에 따라 조립되고 유지된 경우에만 유효합니다. 본 보증은 남용, 사고, 정상 마모에 따른 퇴색이나 자국 또는 재질과 제작에 있어서의 결함으로 발생하지 않은 다른 원인은 커버하지 않습니다. \*본 보증의 기간은 보육원이나 상업용 구매자의 경우 3개월입니다.

**미국 및 캐나다 외의 지역:** 보증 서비스는 구입처에 문의하십시오. 본 보증은 쿼하에게 특정한 법적 권리를 허용하며, 쿼하계서는 국가/주에 따라 다를 수 있는 다른 권리도 보유할 수 있습니다. 일부 국가/주에서는 제조 또는 우발적 또는 필연적 손상의 제한을 허용하지 않으므로 상기 제한이나 제외는 쿼하에게 적용되지 않을 수 있습니다.

본 설명서는 중요한 정보를 담고 있으므로 반드시 보관하십시오.

## 中文

**搖椅**

年齡：12 - 36个月

需要由成人來裝配。

**△ 警告：**

**需由成人組裝。**

- 請保留本說明，以供日後參考。
- 本套件所含小零件在組裝前有窒息危險并可能具有鋒利邊緣和尖角，請將其置于兒童不易接觸的地方。
- 最大承受重量：50磅（23公斤）。仅限一名兒童。

**電池安全信息：**

- 請保留本說明，以供日後參考。
- 需要2节 AAA (LR03) 碱性電池（不隨本品附送）。（也可使用充電電池。）
- 完全充電的可充電電池電壓通常低於新碱性電池的電壓。因此，為使您獲得最佳體驗和更長的玩耍時間，建議您使用碱性電池代替可充電電池。
- 請正確安裝電池電極（+ 和 -）。為避免電池泄漏，請遵照以下要求：
  - 始終遵循玩具和電池制造商的安裝說明。
  - 切勿將新旧電池混用。
  - 切勿將标准（碳锌）電池、碱性電池或可再充電（镍镉或镍氢）電池混用；切勿將不同品牌的電池混用。
    - 仅使用与推荐类型相同或相当的電池。
  - 如长时间不使用玩具，請拆除電池，以防止因電池泄漏导致装置损坏的风险。
  - 拆除廢止中废弃或电量耗尽的電池。
  - 妥善處理廢棄電池，不得埋藏；切勿將電池焚燒處理，以免引起泄漏或爆炸。
- 請確保電池蓋始終正確安裝在裝置上。
- 請勿嘗試對不可充電電池充電。
- 請將可充電電池在再次充電前从玩具中拆除。
- 請仅由成人為可充電電池充電。
- 請勿造成電源接線端短路。

**注意：**若裝置在正常情況下停止運轉或不能運轉，請將電池取出几分鐘后再裝回。若問題依然存在，則請安裝新電池。

U.S.A. 印制 ©2013 The Little Tikes Company

© The Little Tikes Company 是 MGA Entertainment 公司的所属公司。LITTLE TIKES® 是 Little Tikes 在美国和其他国家地区的商标。所有徽标、名称、字符、相似物、图像、标语和包装外观皆为 Little Tikes 的财产。请保留本地址以及产品包装（其内含重要信息），以供日后参考。内含图片（包括规格说明与物品颜色等）可能与包装上的图片有所差异。请附相关说明书。在将本产品交给儿童之前，请拆除所有包装，包括标签、绑带和缝线等。

**有限质保**

</