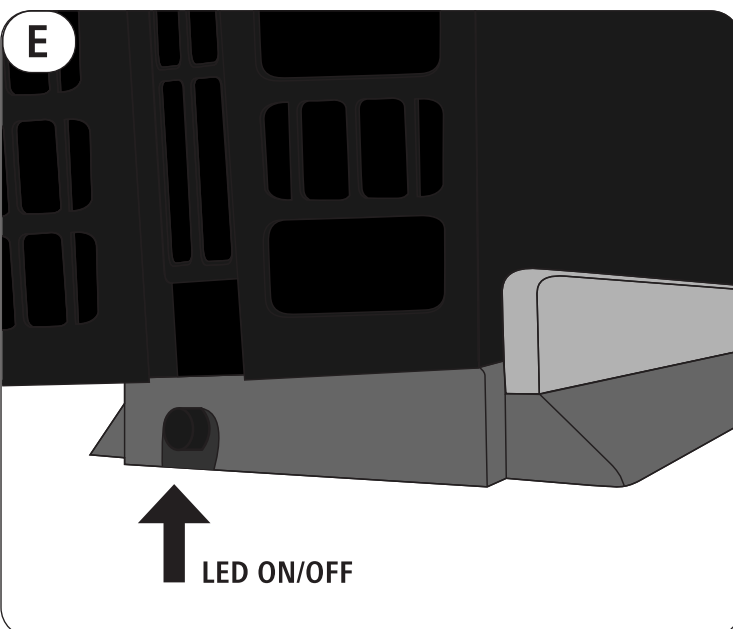
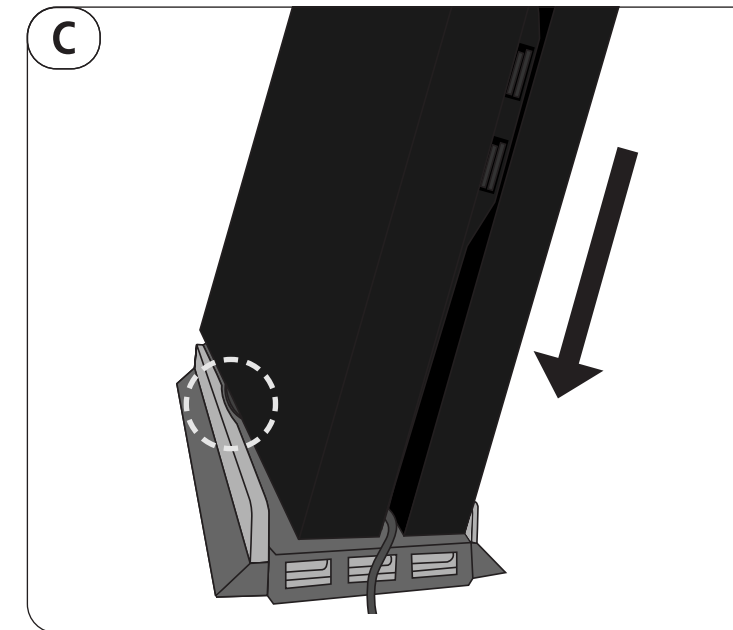
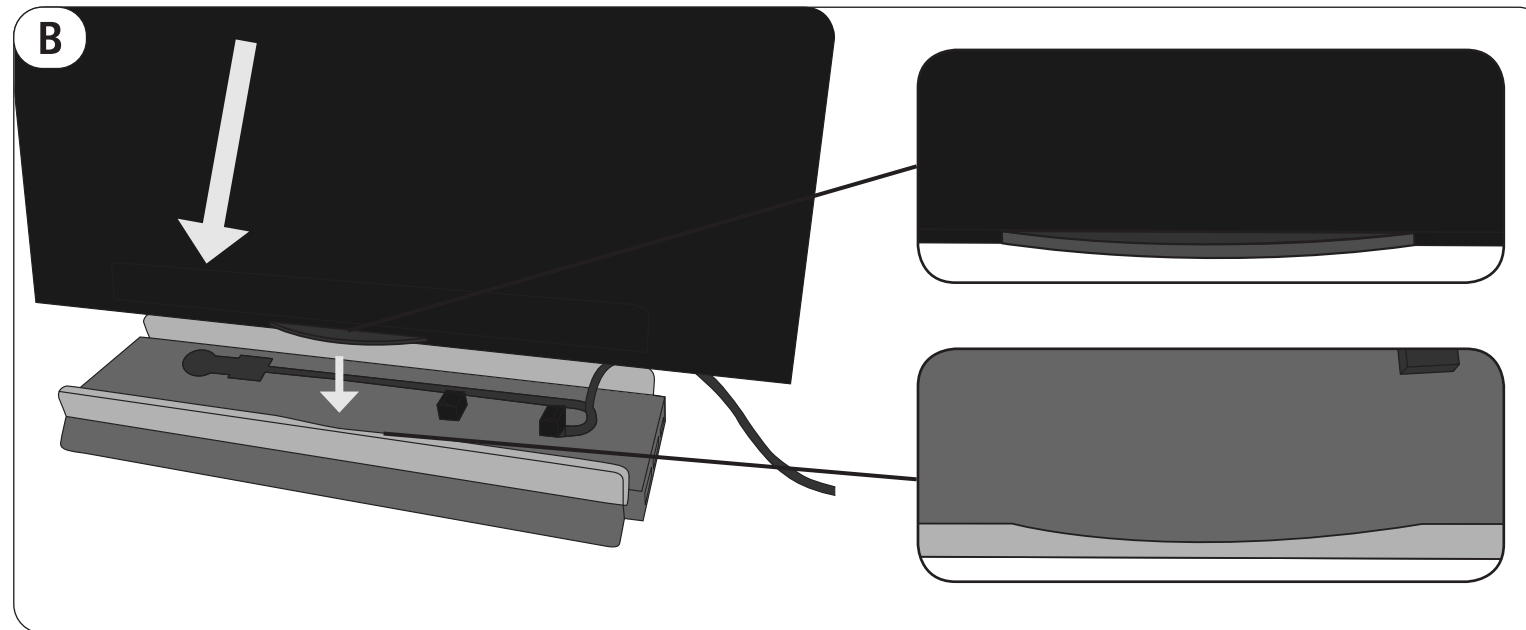
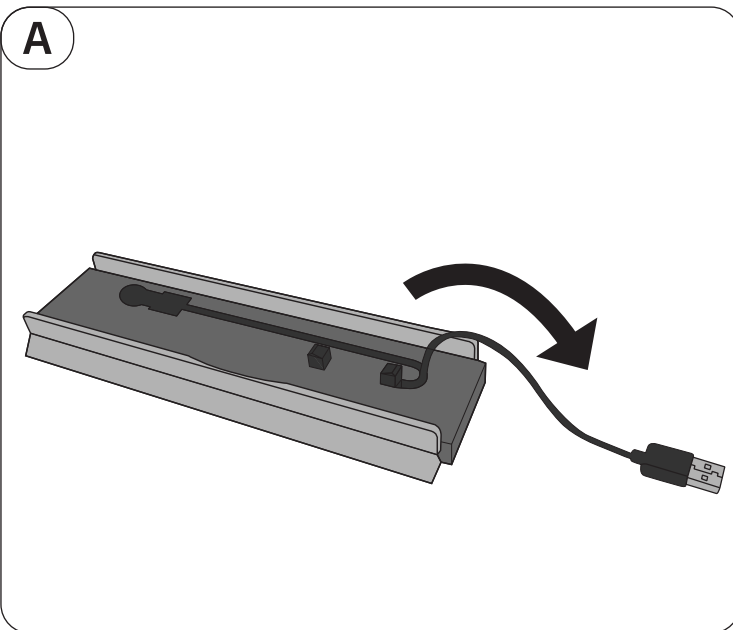
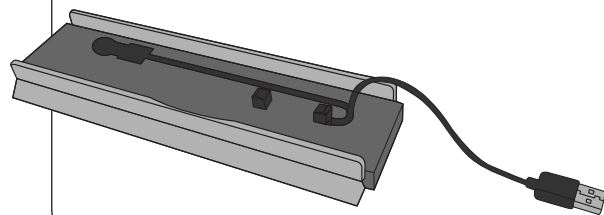
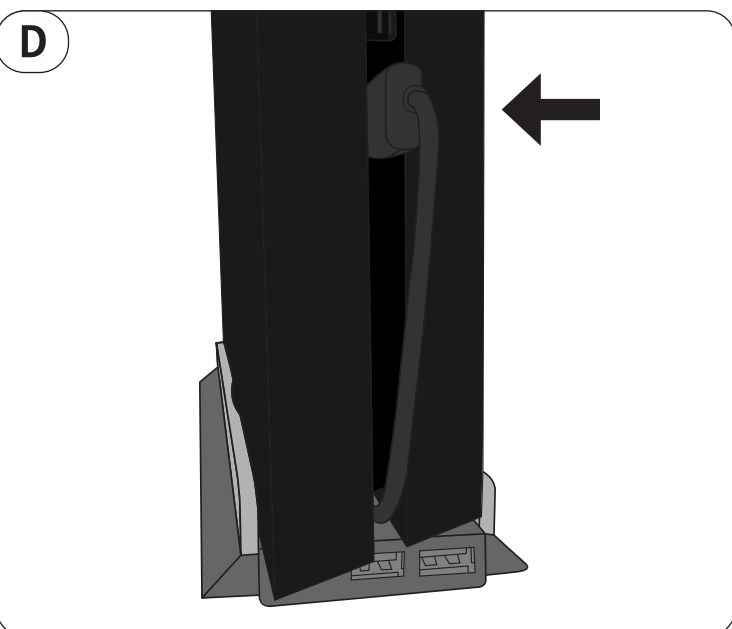


Quick Start Guide



LED ON/OFF



All listed brands are trademarks of the corresponding companies. Errors and omissions excepted, and subject to technical changes. Our general terms of delivery and payment are applied.

00115442/01.14

GB Operating instruction

1. Safety Notes

- The product is intended for private, non-commercial use only.
- Protect the product from dirt, moisture and overheating and use it in dry rooms only.
- Keep this product, as all electrical products, out of the reach of children!
- Do not drop the product and do not expose it to any major shocks.
- Do not open the device or continue to operate it if it becomes damaged.
- Dispose of packaging material immediately according to locally applicable regulations.
- Do not modify the product in any way. Doing so voids the warranty.

Note

- Also pay attention to the remarks and warnings made in the operating instructions of your game console.
- Make sure to place the game console correctly in the product (fig. B and C)
- The USB ports integrated in the product are suitable for charging controllers.
- The ON/OFF button is used for switching the product's LED light on and off.

2. Warranty Disclaimer

Hama GmbH & Co. KG assumes no liability and provides no warranty for damage resulting from improper installation/mounting, improper use of the product or from failure to observe the operating instructions and/or safety notes.

3. Recycling Information

Note on environmental protection:

After the implementation of the European Directive 2002/96/EU and 2006/66/EU in the national legal system, the following applies: Electric and electronic devices as well as batteries must not be disposed of with household waste. Consumers are obliged by law to return electrical and electronic devices as well as batteries at the end of their service lives to the public collecting points set up for this purpose or point of sale. Details to this are defined by the national law of the respective country. This symbol on the product, the instruction manual or the package indicates that a product is subject to these regulations. By recycling, reusing the materials or other forms of utilising old devices/Batteries, you are making an important contribution to protecting our environment.

D Bedienungsanleitung

1. Sicherheitshinweise

- Das Produkt ist für den privaten, nicht-gewerblichen Haushaltsgebrauch vorgesehen.
- Schützen Sie das Produkt vor Schmutz, Feuchtigkeit und Überhitzung und verwenden Sie es nur in trockenen Räumen.
- Dieses Produkt gehört, wie alle elektrischen Produkte, nicht in Kinderhände!
- Lassen Sie das Produkt nicht fallen und setzen Sie es keinen heftigen Erschütterungen aus.
- Öffnen Sie das Produkt nicht und betreiben Sie es bei Beschädigungen nicht weiter.
- Entsorgen Sie das Verpackungsmaterial sofort gemäß den örtlich gültigen Entsorgungsvorschriften.
- Nehmen Sie keine Veränderungen am Gerät vor. Dadurch verlieren sie jegliche Gewährleistungsansprüche.

Hinweis

- Beachten Sie auch die Hinweise und Warnungen in der Bedienungsanleitung Ihrer Spielkonsole.
- Achten Sie darauf, die Spielkonsole richtig in das Produkt einzusetzen (Abb. B und C)
- Die im Produkt integrierten USB Anschlüsse sind zum Laden von Controllern geeignet.
- Die ON/OFF Taste dient zum Ein- und Ausschalten der LED Beleuchtung des Produktes.

2. Gewährleistungsausschluss

Die Hama GmbH & Co. KG übernimmt keinerlei Haftung oder Gewährleistung für Schäden, die aus unsachgemäßer Installation, Montage und unsachgemäßem Gebrauch des Produktes oder einer Nichtbeachtung der Bedienungsanleitung und/oder der Sicherheitshinweise resultieren.

3. Entsorgungshinweise

Hinweis zum Umweltschutz:

Ab dem Zeitpunkt der Umsetzung der europäischen Richtlinien 2002/96/EG und 2006/66/EG in nationales Recht gilt folgendes: Elektrische und elektronische Geräte sowie Batterien dürfen nicht mit dem Hausmüll entsorgt werden. Der Verbraucher ist gesetzlich verpflichtet, elektrische und elektronische Geräte sowie Batterien am Ende ihrer Lebensdauer an den dafür eingerichteten, öffentlichen Sammelstellen oder an die Verkaufsstelle zurückzugeben. Einzelheiten dazu regelt das jeweilige Landesrecht. Das Symbol auf dem Produkt, der Gebrauchsanleitung oder der Verpackung weist auf diese Bestimmungen hin. Mit der Wiederverwertung, der stofflichen Verwertung oder anderen Formen der Verwertung von Altgeräten/Batterien leisten Sie einen wichtigen Beitrag zum Schutz unserer Umwelt.

F Mode d'emploi

1. Consignes de sécurité

- Ce produit est destiné à une installation domestique non commerciale.
- Protégez le produit de toute saleté, humidité, surchauffe et utilisez-le uniquement dans des locaux secs.
- Cet appareil, comme tout appareil électrique, doit être gardé hors de portée des enfants !
- Protégez le produit des secousses violentes et évitez tout choc ou toute chute.
- Ne tentez pas d'ouvrir le produit en cas de détérioration et cessez de l'utiliser.
- Recyclez les matériaux d'emballage conformément aux prescriptions locales en vigueur.
- N'apportez aucune modification à l'appareil. Des modifications vous feraient perdre vos droits de garantie.

Remarque

- Veillez également faire attention aux remarques et avertissements faits dans le mode d'emploi de votre console de jeux.
- Assurez-vous que la console de jeux est correctement mise dans le produit (image B et C)
- Les ports USB intégrés dans le produit conviennent à la charge de manettes de jeux.
- Vous pouvez allumer et éteindre l'éclairage LED du produit en appuyant sur le bouton marche/arrêt.

2. Exclusion de garantie

La société Hama GmbH & Co. KG décline toute responsabilité en cas de dommages provoqués par une installation, un montage ou une utilisation non conformes du produit ou encore provoqués par un non respect des consignes du mode d'emploi et/ou des consignes de sécurité.

3. Consignes de recyclage

Remarques concernant la protection de l'environnement:

Conformément à la directive européenne 2002/96/CE et 2006/66/CE, et afin d'atteindre un certain nombre d'objectifs en matière de protection de l'environnement, les règles suivantes doivent être appliquées: Les appareils électriques et électroniques ainsi que les batteries ne doivent pas être éliminés avec les déchets ménagers. Le pictogramme "picto" présent sur le produit, son manuel d'utilisation ou son emballage indique que le produit est soumis à cette réglementation. Le consommateur doit retourner le produit/la batterie usager aux points de collecte prévus à cet effet. Il peut aussi le remettre à un revendeur. En permettant enfin le recyclage des produits ainsi que les batteries, le consommateur contribuera à la protection de notre environnement. C'est un acte écologique.

E Instrucciones de uso

1. Instrucciones de seguridad

- El producto es para el uso doméstico privado, no comercial.
- Proteja el producto de la suciedad, la humedad y el sobrecalentamiento y utilícelo sólo en recintos secos.
- Este aparato, como todos los aparatos eléctricos, no debe estar en manos de los niños.
- No deje caer el producto ni lo someta a sacudidas fuertes.
- No abra el producto y no lo siga operando de presentar deterioros.
- Deseche el material de embalaje en conformidad con las disposiciones locales sobre el desecho vigentes.
- No realice cambios en el aparato. Esto conllevaría la pérdida de todos los derechos de la garantía.

Nota

- Observe igualmente las indicaciones y avisos que se dan en las instrucciones de uso de su consola de juegos.
- Asegúrese de insertar la consola de juegos de la manera correcta en el producto (fig. B y C)
- Los puertos USB integrados en el producto son aptos para la carga de controladores.
- La tecla ON/OFF sirve para encender y apagar la iluminación LED del producto.

2. Exclusion de responsabilidad

Hama GmbH & Co KG no se responsabiliza ni concede garantía por los daños que surjan por una instalación, montaje o manejo incorrectos del producto o por la no observación de las instrucciones de manejo y/o de las instrucciones de seguridad.

3. Instrucciones para desecho y reciclaje

Nota sobre la protección medioambiental:

Después de la puesta en marcha de la directiva Europea 2002/96/EU y 2006/66/EU en el sistema legislativo nacional, se aplicara lo siguiente: Los aparatos eléctricos y electrónicos, así como las baterías, no se deben evacuar en la basura doméstica. El usuario está legalmente obligado a llevar los aparatos eléctricos y electrónicos, así como pilas y pilas recargables, al final de su vida útil a los puntos de recogida comunales o a devolverlos al lugar donde los adquirió. Los detalles quedaran definidos por la ley de cada país. El símbolo en el producto, en las instrucciones de uso o en el embalaje hace referencia a ello. Gracias al reciclaje, al reciclaje del material o a otras formas de reciclaje de aparatos/pilas usados, contribuye Usted de forma importante a la protección de nuestro medio ambiente.

RUS Руководство по эксплуатации

1. Техника безопасности

- Изделие предназначено только для домашнего применения.
- Береж от грязи, влаги и перегрева. Эксплуатировать только в сухих помещениях.
- Не давать детям!
- Не ронять. Береж от сильных ударов.
- Изделие не открывать. Запрещается эксплуатировать неисправное изделие.
- Утилизировать упаковку в соответствии с местными нормами.
- Запрещается вносить изменения в конструкцию. В противном случае гарантийные обязательства аннулируются.

Примечание

- Соблюдайте инструкции и предупреждения из руководства по эксплуатации.
- Установку консоли производите согласно инструкции (рис. B и C).
- Разъем USB устройства может применяться для загрузки контроллера.
- Кнопка ВКЛ/ВЫКЛ предназначена для включения и выключения подсветки устройства.

2. Отказ от гарантийных обязательств

Компания Hama GmbH & Co. KG не несет ответственность за ущерб, возникший вследствие неправильного монтажа, подключения и использования изделия не по назначению, а также вследствие несоблюдения инструкции по эксплуатации и техники безопасности.

3. Инструкции по утилизации

Охрана окружающей среды:

С момента перехода национального законодательства на европейские нормы 2002/96/EU и 2006/66/EU действительно следующее: Электрические и электронные приборы, а также батареи запрещается утилизировать с обычным мусором. Потребитель, согласно закону, обязан утилизировать электрические и электронные приборы, а также батареи и аккумуляторы после их использования в специально предназначенных для этого пунктах сбора, либо в пунктах продажи. Детальная регламентация этих требований осуществляется соответствующим местным законодательством. Необходимость соблюдения данных предписаний обозначается особым знаком на изделии, инструкции по эксплуатации или упаковке. При переработке, повторном использовании материалов или при другой форме утилизации бывших в употреблении приборов Вы помогаете охране окружающей среды. В соответствии с предписаниями по обращению с батареями, в Германии вышеназванные нормативы действуют для утилизации батарей и аккумуляторов.

I Istruzioni per l'uso

1. Indicazioni di sicurezza:

- Il prodotto è concepito per l'uso domestico privato, non commerciale.
- Proteggere il prodotto da sporcizia, umidità e surriscaldamento e utilizzarlo soltanto in ambienti asciutti.
- Tenere questo apparecchio, come tutte le apparecchiature elettriche, fuori dalla portata dei bambini!
- Non fare cadere il prodotto e non sottoporlo a forti scossoni!
- Non aprire il prodotto e non utilizzarlo più se danneggiato.
- Smaltire immediatamente il materiale d'imballaggio attenendosi alle prescrizioni locali vigenti.
- Non apportare modifiche all'apparecchio per evitare di perdere i diritti di garanzia.

Avvertenza

- Attenersi alle indicazioni e alle avvertenze contenute nelle istruzioni per l'uso della console di gioco.
- Prestare attenzione a inserire correttamente la console di gioco nel prodotto (fig. B e C)
- Gli attacchi USB integrati nel prodotto sono adatti per caricare i controller.
- Il pulsante ON/OFF serve per attivare o disattivare l'illuminazione a LED del prodotto.

2. Esclusione di garanzia

Hama GmbH & Co. KG non si assume alcuna responsabilità per i danni derivati dal montaggio o l'utilizzo scorretto del prodotto, nonché dalla mancata osservanza delle istruzioni per l'uso e/o delle indicazioni di sicurezza.

3. Indicazioni di smaltimento

Informazioni per protezione ambientale:

Dopo l'implementazione della Direttiva Europea 2002/96/EU e 2006/66/EU nel sistema legale nazionale, ci sono le seguenti applicazioni: Le apparecchiature elettriche ed elettroniche e le batterie non devono essere smaltite con i rifiuti domestici. I consumatori sono obbligati dalla legge a restituire i dispositivi elettrici ed elettronici e le batterie alla fine della loro vita utile ai punti di raccolta pubblici preposti per questo scopo o nei punti vendita. Dettagli di quanto riportato sono definiti dalle leggi nazionali di ogni stato. Questo simbolo sul prodotto, sul manuale d'istruzioni o sull'imballo indicano che questo prodotto è soggetto a queste regole. Riciclando, ri-utilizzando i materiali o utilizzando sotto altra forma i vecchi prodotti/le batterie, darete un importante contributo alla protezione dell'ambiente.

NL Gebruiksaanwijzing

1. Veiligheidsinstructies

- Het product is bedoeld voor niet-commercieel privegebruik in huiselijke kring.
- Bescherm het product tegen vuil, vocht en oververhitting en gebruik het alleen in droge ruimten.
- Elektrische apparaten dienen buiten het bereik van kinderen gehouden te worden!
- Laat het product niet vallen en stel het niet bloot aan zware schokken of stoten.
- Open het product niet en gebruik het niet meer als het beschadigd is.
- Het verpakkingsmateriaal direct en overeenkomstig de lokaal geldende uitvoorschriften afvoeren.
- Verander niets aan het toestel. Daardoor vervalt elke aanspraak op garantie.

 Aanwijzing

<div> <ul style="list-style-type: none">Neem ook de aanwijzingen en waarschuwingen in de bedieningsinstructies van uw spelconsole in acht. Let erop dat de spelconsole op de juiste manier in het product wordt geplaatst (afb. B en C) De in het product geïntegreerde USB-aansluitingen zijn geschikt voor het opladen van controllers. De ON/OFF-toets dient voor het in- en uitschakelen van de LED-verlichting van het product.</div>

 Tanács

<div> <ul style="list-style-type: none">Tartsa be a játékonzol használati útmutatójában szereplő utasításokat és figyelmeztetéseket. Ügyeljen, hogy a játékonzolt helyesen tegye be a termékebe (B és C ábra) A termékbe épített USB csatlakozók a controllerek töltésére alkalmasak. Az ON/OFF gomb a termék LED-es megvilágításának a be- és kikapcsolására szolgál.</div>

2. Szavatosság kizárása

A Hama GmbH & Co. KG semmilyen felelősséget vagy szavatosságot nem vállal a termék szakszerűtlen telepítéséből, szereléséből és szakszerűtlen használatából, vagy a kezelési útmutató í/ vagy a biztonsági előírások be nem tartásából eredő károkrét.

3. Ártalmatlanítási előírások

Környezetvédelmi tudnivalók:

Az európai irányelvek 2002/96/EU és 2006/66/EU ajánlása szerint, a megjelölt időponttól kezdve, minden EU-s tagállamban érvényesek a következők:
Az elektromos és elektronikai készülékeket és az elemeket nem szabad a háztartási szemétkbe dobni!
A leselejtezett elektromos és elektronikus készülékeket és elemeket, akkumulátorokat nem szabad a háztartási szemétkbe dobni.
Az elhasznált és működésképtelen elektromos és elektronikus készülékek gyújtására törvényi előírás kötelez mindenkit, ezért azokat el kell szállítani egy kijelölt gyűjtő helyre vagy visszavinni a vásárlás helyére.
A termék csomagolásán feltüntetett szimbólum egyértelmű jelzés ad erre vonatkozóan a felhasználónak.
A régi készülékek begyűjtése, visszaváltása vagy bármilyen formában történő úija hasznosítása közös hozzájárulás környezetünk védelméhez.

2. Uitsluiting van garantie en aansprakelijkheid

Hama GmbH & Co. KG aanvaardt geen enkele aansprakelijkheid of garantiedaims voor schade of gevolgschade, welke door ondeskundige installatie, montage en ondeskundig gebruik van het product ontstaan of het resultaat zijn van het niet in acht nemen van de bedieningsinstructies en/of veiligheidsinstructies.

3. Aanwijzingen over de afvalverwerking

Notitie aangaande de bescherming van het milieu:

Ten gevolge van de invoering van de Europese Richtlijn 2002/96/EU en 2006/66/EU in het nationaal juridisch system, is het volgende van toepassing:
Elektrische en elektronische apparatuur, zoals batterijen mag niet met het huisvuil weggegooid worden.
Consumenten zijn wettelijk verplicht om elektrische en elektronische apparaten zoals batterijen op het einde van gebruik in te dienen bij openbare verzamelplaatsen speciaal opgezet voor dit doeleinde of bij een verkooppunt.
Verdere specificaties aangaande dit onderwerp zijn omschreven door de nationale wet van het betreffende land.
Dit symbool op het product, de gebruiksaanwijzing of de verpakking duidt erop dat het product onderworpen is aan deze richtlijnen.
Door te recycleren, hergebruiken van materialen of andere vormen van hergebruiken van oude toestellen/batterijen, levert u een grote bijdrage aan de bescherming van het milieu.

GR Οδηγίες χρήσης

1. Υποδείξεις ασφαλείας

- To προϊόν προορίζεται για σκοπούς οικιακής χρήσης.
- Πρέπει να προστατεύετε το προϊόν από βροδιά, υγρασία και υπερθέρμανση και να το χρησιμοποιείτε μόνο σε ξηρούς χώρους.
- Μην αφήνετε τα παιδιά να αφήνουν αυτή ή οποιαδήποτε άλλη ηλεκτρική συσκευή.
- To προϊόν δεν επιτρέπεται να πέφτει κάτω, ούτε και να δέχεται δυνατά χτυπήματα.
- Μην ανοίγετε το προϊόν και μην το χρησιμοποιείτε αν χαλάσει.
- Απορρίψτε κατευθείαν το υλικό συσκευασίας σύμφωνα με τους ισχύοντες τοπικούς κανονισμούς απόρριψής.
- Μην κάνετε μετατροπές στη συσκευή. Καί' αυτόν τον τρόπο παύει να ισχύει η εγγύηση.

 Υπόδειξη
<div> <ul style="list-style-type: none">Ακολουθήστε και τις υποδείξεις και προειδοποιήσεις του χειριδιού χειρισμού της κονσόλας σας. Προσέξτε ώστε να εισάγετε την κονσόλα σωστά στο προϊόν (σχ. Β και C) Οι ενσωματωμένες στο προϊόν υποδοχές USB ενδείκνυται για φόρτιση των χειριστρίων. To πλήκτρο ON/OFF ενεργοποιεί/απενεργοποιεί τον φωτισμό LED του προϊόντος.</div>

3. Pokyny k likvidaci

Ochrana životního prostředí:

Evropská směrnice 2002/96/EG a 2006/66/EU ustanovujete následující:
Elektrická a elektronická zařízení stejně jako baterie nepatří do domovního odpadu.
Spotřebitel se zavazuje odvéztad všechna zařízení a baterie po uplnutí jejich životnosti do příslušných sběren.
Podrobnosti stanoví zákon příslušné země.
Symbol na produktu, návod k obsluze

nebo balení na toto poukazuje.
Recyklaci a jinými způsoby zúžitkování příspěvate k ochraně životního prostředí.

SK Návod na použitie

1. Bezpečnostné upozornenia

- Výrobok je určený pre súkromné použitie v domácnosti, nie je určený na komerčné použitie.
- Výrobok chráňte pred špinou, vlhkosťou a prehriatím. a používajte ho len v suchých priestoroch.
- Tento prístroj, rovnako ako všetky elektrické zariadenia, nepatrí do detských rúk!
- Výrobok nenechajte spadnúť a nevystavujte ho silným otrasom.
- Výrobok neotvárajte a nepoužívajte ho ďalej, ak je poškodený.
- Likvidujte obalový materiál okmžite podľa platných miestnych predpisov na likvidáciu odpadov.
- Na zariadení/prístroji nerobte žiadne zmeny. Má to za následok stratu akýchkoľvek nárokov na plnenie zo záruky.

2. Απόλεια εγγύησης

Η εταιρεία Hama GmbH & Co KG δεν αναλαμβάνει καμία ευθύνη ή εγγύηση για ζημιές, οι οποίες προκύπτουν από λανθασμένη εγκατάσταση και συναρμολόγηση ή λανθασμένη χρήση του προϊόντος ή μη τήρηση των οδηγιών λειτουργίας και/ή των υποδείξεων ασφαλείας.

3. Υποδείξεις απόρριψης

Από τη στιγμή που η Ευρωπαϊκή Οδηγία 2002/96/EE και 2006/66/EE ενσωματώνεται στο εθνικό δίκαιο ισχύουν τα εξής:
Οι ηλεκτρικές και οι ηλεκτρονικές συσκευές καθώς και οι μπαταρίες δεν επιτρέπεται να πετιούνται στα οικιακά απορρίμματα.
Οι καταναλωτές υποχρεούνται από τον νόμο να επιστρέφουν τις ηλεκτρικές και ηλεκτρονικές συσκευές καθώς και τις μπαταρίες στο τέλος της ζωής τους στα δημόσια σημεία περιουλοαής που έχουν δημιουργηθεί γι' αυτό το σκοπό ή στα σημεία πώλησης.
Οι λεπτομέρειες ρυθμίζονται στη σχετική νομοθεσία.
Το σύμβολο πάνω στο προϊόν, στο χειρικόριο χρήσης ή στη συσκευασία παραπέμπει σε αυτές τις διατάξεις.
Με την ανακύκλωση, επαναχρησιμοποίηση των υλικών ή με άλλες μορφές χρησιμοποίησης παλιών συσκευών / Μπαταριών συνεισφέρετε σημαντικά στην προστασία του περιβάλλοντος.
Στη Γερμανία ισχύουν αντίστοιχα οι παραπάνω κανόνες απόρριψης σύμφωνα με τον κανονισμό για μπαταρίες και συσσωρευτές.

PL Instrukcja obsługi

1. Wskazówki bezpieczeństwa

- Produkt jest przeznaczony do prywatnego, niekomercyjnego użytku domowego.
- Chroń produkt przed zanieczyszczeniem, wilgocią i przegrzaniem, i stosować go tylko w suchych pomieszczeniach.
- Trzymaj urządzenie, jak wszystkie urządzenia elektryczne, z dala od dzieci!
- Chroń produkt przed upadkiem i silnymi wstrząsami.
- Nie otwieraj produktu i nie używaj go, gdy jest uszkodzony.
- Materiały opakowaniowe należy natychmiast poddać utylizacji zgodnie z obowiązującymi przepisami miejscowymi.
- Nie modyfikować urządzenia. Prowadzi to do utraty wszelkich rozszerzeń z tytułu gwarancji.

 Wskazówka
<div> <ul style="list-style-type: none">Uwzględnić też wskazówki i ostrzeżenia zawarte w instrukcji obsługi konsoli do gry. Zwrócić uwagę, aby konsolę do gry prawidłowo włożyć w produkt (rys. B i C) Zintegrowane w produkcie łącza USB nadają się do ładowania kontrolerów. Wyłącznik zasilania ON/OFF służy do włączania i wyłączania oświetlenia LED produktu.</div>

2. Wyłączenie odpowiedzialności

Hama GmbH & Co. KG nie udziela gwarancji ani nie odpowiada za szkody wskutek niewłaściwej instalacji, montażu oraz nieprawidłowego stosowania produktu lub nieprzestrzegania instrukcji obsługi i/lub wskázówek bezpieczeństwa.

P Manual de instruções

1. Indicações de segurança

- O produto está previsto apenas para utilização doméstica e não comercial.
- Proteja o aparelho contra sujidade, humidade e sobreaquecimento. e utilize-o apenas em recintos secos.
- Este aparelho não pode ser manuseado por crianças, tal como qualquer aparelho eléctrico!
- Não deixe cair o produto nem o submeta a choques fortes.
- Não abra o produto nem o utilize caso este esteja danificado.
- Elimine imediatamente o material da embalagem em conformidade com as normas locais aplicáveis.
- Não efectue modificações no aparelho. Perda dos direitos de garantia.

 Nota
<div> <ul style="list-style-type: none">Tenha também em atenção as indicações e avisos apresentados no manual de instruções da sua consola de jogos. Certifique-se de que coloca a consola de jogos corretamente no produto (fig. B e C). As ligações USB integradas no produto são adequadas para o carregamento dos controladores. O botão ON/OFF é utilizado para ligar e desligar a iluminação LED do produto.</div>

2. Exclução de garantia

A Hama GmbH & Co KG não assume qualquer responsabilidade ou garantia por danos provocados pela instalação, montagem ou manuseamento incorrectos do produto e não observação do das instruções de utilização e/ou das informações de segurança.

 Information
<div> <ul style="list-style-type: none">Beakta även informationen och varningarna i bruksanvisningen till din spelkonsol. Var noga med att använda spelkonsolen på rätt sätt med produkten (bild B och C) USB-anslutningarna som är integrerade i produkten är lämpliga till laddningen av controller. ON/OFF-knappen används för till- och frånkoppling av produktens LED-belysning.</div>

2. Garantifriskrivning

Hama GmbH & Co. KG övertar ingen form av ansvar eller garanti för skador som beror på olämplig installation, montering och olämplig produktanvändning eller på att bruksanvisningen och/eller säkerhetskänvisningarna inte följs.

3. Kasseringshänvisningar

Not om miljöskydd:

Efter implementeringen av EU direktiv 2002/96/EU och 2006/66/EU i den nationella lagstiftningen, gäller följande:
Elektriska och elektroniska apparater samt batterier får inte kastas i hushållsoporna.
Konsumenter är skyldiga att återlämna elektriska och elektroniska apparater samt batterier vid slutet av dess livslängd till, för detta ändamål, offentliga uppsamlingsplatser.
Detaljer för detta definieras via den nationella lagstiftningen i respektive land.
Denna symbol på produkten, instruktionsmanualen eller på förpackningen indikerar att produkten ineflettas av denna bestämmelse.
Genom återvinning och återanvändning av material/batterier bidrar du till att skydda miljön och din omgivning.