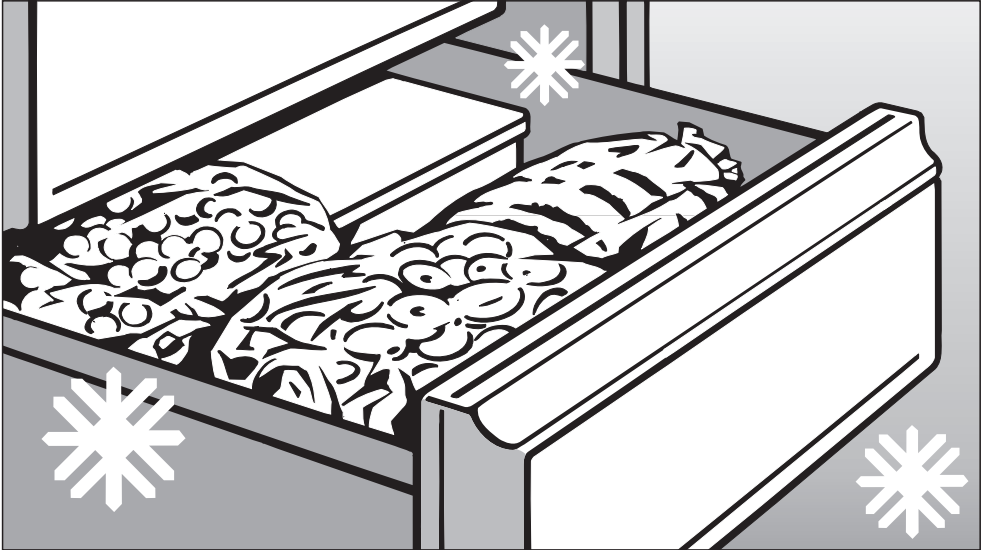


Montage- en gebruiksaanwijzing



Diepvrieskast F 9212 i

Lees **in elk geval** de gebruiksaanwijzing voor u het toestel opstelt, installeert en in gebruik neemt. Dat is veiliger voor uzelf u vermijdt schade aan het toestel.

nl - BE

M.-Nr. 07 925 170

Inhoud

Beschrijving van het toestel	4
Uw bijdrage tot bescherming van ons milieu	5
Opmerkingen omtrent uw veiligheid	6
Hoe kunt u energie besparen?	11
Toestel in- en uitschakelen	12
Bij langdurige afwezigheid	13
De juiste temperatuur	14
Temperatuur instellen	14
Temperatuurindicator	15
Waarschuwingssignaal	16
Waarschuwingssysteem inschakelen	16
Waarschuwingssignaal vroegtijdig uitschakelen	16
Superfrost gebruiken	17
Functie Superfrost	17
Invriezen en bewaren	18
Maximaal invriesvermogen	18
Wat gebeurt er als verse levensmiddelen worden ingevroren?	18
Diepvriesvoedsel bewaren	18
Zelf levensmiddelen invriezen	19
Hou bij het invriezen rekening met het volgende	19
Verpakken	19
Voor u de levensmiddelen in het toestel legt	20
In het toestel plaatsen	20
Grote stukken plaatsen	20
Ingevroren voedsel ontdooien	20
Ijsblokjes maken	21
Dranken snel koelen	21
Vriestablet gebruiken	21
Koudeaccu gebruiken	22
Ontdooien	23
Reinigen	25
Binnenruimte, toebehoren	25
Openingen voor luchttoevoer en -afvoer	25
Deurdichting	26
Wat gedaan als . . . ?	27
Waar bepaalde geluiden vandaan komen	29

Technische Dienst van Miele/garantie	30
Elektrische aansluiting	31
Montagerichtlijnen	32
Opstelplaats	32
Klimaatklasse	32
Luchttoevoer en -afvoer	32
Vóór het inbouwen van het toestel	33
Inbouwafmetingen	34
Het veranderen van de draairichting van de deur	35
Toesteldeur	35
Het toestel inbouwen	36
Inbouw in een scheidingswand	36

Beschrijving van het toestel

Miele



①

- -15 °C
- -18
- -21
- -25
- -32

②



③



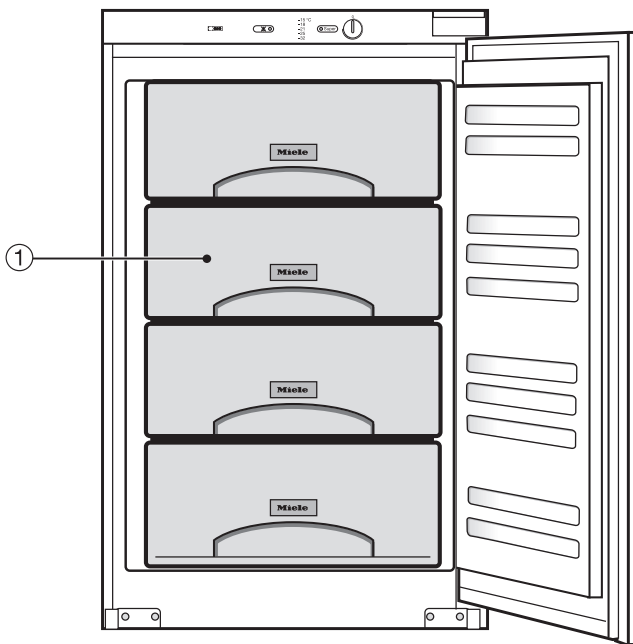
④

① Uitschakeltoets voor het waarschuwingssignaal en waarschuwingscontrolelampje

③ Superfrost-toets en controlelampje

④ Aan/uit en temperatuurregelaar

② Temperatuurindicator



① Vriesladen

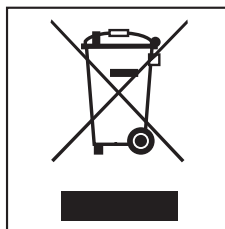
Recycleerbare verpakking

De verpakking behoedt het toestel voor transportschade. Er werd materiaal gekozen dat door het milieu wordt verdragen en opnieuw kan worden benut.

Door de verpakking weer in kringloop te brengen, wordt er grondstof gespaard en verkleint de afvalberg. Geef deze stoffen dus niet met het gewone vuilnis mee. Breng ze liever naar het dichtstbijzijnde gemeentelijk containerpark. Waar u dat vindt, komt u zeker bij uw gemeentebestuur aan de weet.

Berging van uw oud toestel

Bij de aankoop van uw nieuw toestel heeft u een bijdrage betaald. Die wordt volledig gebruikt voor de toekomstige recyclage van dat toestel. Dat bevat trouwens nog waardevol materiaal. Door te recycleren wordt er dan ook **minder verspild en vervuild**.



Als u vragen heeft omtrent het af-danken van uw oud toestel, neem dan contact op met

- de handelaar bij wie u het kocht
- of
- de firma Recupel,
telefoon 02 706 86 10,
website: www.recupel.be
- of
- uw gemeentebestuur als u uw toestel naar een containerpark brengt.

Zorg ervoor dat de buisleidingen van de compressor geen schade oplopen voordat het toestel terdege wordt geborgen. Zo vermijdt u dat er koelmiddel uit het koelcircuit of olie uit de compressor in het milieu terechtkomt.

Zorg er ook voor dat het toestel kinderveilig wordt bewaard voor u het laat wegbrengen.

Opmerkingen omtrent uw veiligheid

Dit toestel voldoet aan de voorgeschreven veiligheidsvoorschriften. Door ondeskundig gebruik kunnen gebruikers echter letsel oplopen en kan er schade optreden aan het toestel.

Voor u het toestel in gebruik neemt, moet u de gebruiksaanwijzing aandachtig lezen. U vindt er belangrijke opmerkingen omtrent uw veiligheid, de installatie, het gebruik en het onderhoud van uw toestel. Dat is veiliger voor uzelf en u voorkomt schade aan het toestel.

Bewaar de gebruiksaanwijzing en geef ze door aan wie het toestel eventueel na u gebruikt.

Juist gebruik

- ▶ Het toestel is uitsluitend bedoeld voor gebruik in het huishouden en gelijkaardige omgevingen zoals
 - in winkels, kantoren en gelijkaardige werkomgevingen,
 - op boerderijen,
 - door klanten in hotels, motels, bed-and-breakfasts en andere typische woonomgevingen.

Gebruik het toestel uitsluitend in huishoudelijke context voor het bewaren van diepvriesproducten, het invriezen van verse levensmiddelen en het maken van ijsblokjes.

Gebruik voor andere doeleinden is niet toegelaten en kan gevaarlijk zijn. De fabrikant is niet aansprakelijk voor schade die werd veroorzaakt doordat het toestel voor andere doeleinden werd gebruikt of verkeerd werd bediend.

- ▶ Personen die door hun fysieke, zintuiglijke of geestelijke mogelijkheden of hun onervarenheid of gebrek aan kennis niet in staat zijn om het toestel veilig te bedienen, mogen dit toestel alleen onder het toezicht of de begeleiding van een verantwoordelijk iemand gebruiken.

Kinderen in het huishouden

- ▶ Kinderen mogen het toestel alleen maar gebruiken wanneer hun de bediening ervan zo uitgelegd is dat ze het veilig kunnen bedienen. Kinderen moeten de eventuele risico's van een foutieve bediening kunnen beseffen.
- ▶ Hou kinderen die in de buurt van het toestel komen in het oog. Laat kinderen niet met het toestel spelen.

Technische veiligheid

► Controleer vóóordat het toestel wordt geplaatst, of het zichtbaar beschadigd is. Is dat het geval, neem het dan in geen geval in gebruik.

Een beschadigd toestel kan uw veiligheid in gevaar brengen!

► Is de aansluitkabel beschadigd, laat deze dan vervangen door een vakman of vakvrouw die door Miele erkend is. Zo vermijdt u risico's voor wie het toestel gebruikt.

► Dit toestel bevat het koelmiddel isobutaan (R600a), een natuurlijk gas dat het milieu weinig belast, maar wel brandbaar is. Het is niet schadelijk voor de ozonlaag en draagt niet bij tot het broeikas-effect. Het gebruik van dit milieuvriendelijke koelmiddel veroorzaakt wel een lichte verhoging van het werkingsgeluid. Naast werkingsgeluiden van de compressor kunnen er ook stromingsgeluiden te horen zijn die afkomstig zijn van het koelcircuit. Dat is jammer genoeg niet te vermijden, maar heeft geen invloed op de prestaties van het toestel.

Let er bij het transporteren en het opstellen van het toestel op dat geen enkel onderdeel van het koelcircuit beschadigd raakt. Wegspattend koelmiddel kan tot oogletsels leiden!

Bij beschadiging:

- vermijd open vuur of vonken,
- trek de stekker uit het stopcontact,
- verlucht het vertrek waarin het toestel staat gedurende enkele minuten, en
- neem contact op met de dienst

Herstellingen aan huis van Miele.

► Hoe meer koelmiddel er in een toestel zit, hoe groter de ruimte moet zijn waarin het toestel wordt opgesteld. Bij een eventueel lek kan er in een te kleine ruimte een brandbaar mengsel van gas en lucht ontstaan.

Per 8 g koelmiddel moet het vertrek minstens 1 m³ groot zijn. De hoeveelheid koelmiddel is aangegeven op het typeplaatje in het toestel.

► Een veilige werking van het toestel is alleen dan gewaarborgd als het toestel overeenkomstig de gebruiksaanwijzing gemonteerd en aangesloten werd.

► Voordat u het toestel aansluit, dient u eerst de aansluitgegevens (spanning en frequentie) op het typeplaatje met die van het elektriciteitsnet te vergelijken.

Deze gegevens dienen absoluut overeen te stemmen. Anders treedt er schade op aan uw toestel. Vraag bij twijfel inlichtingen aan een elektricien.

► Gebruik uit veiligheidsoverwegingen geen verlengkabels of stopcontactblokken om het toestel aan te sluiten. Die bieden niet voldoende veiligheidsgaranties. Er bestaat onder andere gevaar voor oververhitting.

Opmerkingen omtrent uw veiligheid

► De elektrische veiligheid van het toestel is alleen gewaarborgd als het wordt aangesloten op een volgens de voorschriften geïnstalleerd aardsysteem. Het is heel belangrijk dat aan deze fundamentele veiligheidsvoorwaarde is voldaan. Laat de elektrische installatie in uw woning bij twijfel door een elektricien controleren. De fabrikant kan niet aansprakelijk gesteld worden voor schade die werd veroorzaakt doordat de aardleiding onderbroken was of gewoon ontbrak. Er bestaat in dat geval onder andere gevaar voor elektrische schokken.

► Installatie-, onderhouds- en herstellingswerken mogen alleen worden uitgevoerd door vakmensen die door de fabrikant erkend zijn. Door ondeskundig uitgevoerde installatie-, onderhouds- of herstellingswerken kunnen er voor de gebruiker aanzienlijke risico's ontstaan waarvoor de fabrikant niet aansprakelijk kan worden gesteld.

► Laat u het toestel tijdens de garantieperiode herstellen, dan mag dat enkel gebeuren door een technicus die door de fabrikant erkend is. Anders is er bij schade achteraf geen aanspraak meer op garantie.

► Tijdens installatie-, onderhouds- en herstellingswerken moet het toestel van het elektriciteitsnet losgekoppeld zijn. Het toestel is pas stroomloos indien aan een van deze voorwaarden werd voldaan:

- De stekker van het toestel is uitgetrokken.
Trek daarbij niet aan de kabel, wel aan de stekker.
- De desbetreffende zekering in de zekeringenkast is uitgeschakeld.

► Laat defecte onderdelen enkel vervangen door originele Miele-wisselstukken. Enkel dan bent u zeker dat ze ten volle voldoen aan de eisen die Miele qua veiligheid stelt.

► Als u het toestel niet op een vaste plaats installeert, laat dit karwei dan enkel uitvoeren door vakmensen. Die moeten ervoor zorgen dat u het toestel veilig kunt gebruiken.

Veilig gebruik

▶ Raak bevroren levensmiddelen niet met natte handen aan. Uw handen zouden kunnen vastvriezen. U kunt zich verwonden!

▶ Steek nooit ijsblokjes en ijslolly's, met name waterijsjes, in de mond wanneer u ze net uit de diepvrieskast hebt gehaald.

Door de zeer lage temperatuur van de bevroren levensmiddelen kunnen uw lippen of tong vastvriezen. U kunt zich verwonden!

▶ Gedeeltelijk of volledig ontdooide levensmiddelen mogen niet opnieuw worden ingevroren.

Verbruik deze levensmiddelen zo snel mogelijk, want de levensmiddelen verliezen hun voedingswaarde en bederven. Ontdooide levensmiddelen kunt u opnieuw invriezen nadat u ze hebt gekookt of gebraden.

▶ Als u levensmiddelen eet die te lang bewaard werden, bestaat er gevaar voor voedselvergiftiging.

De bewaarduur is afhankelijk van diverse factoren, zoals de versheid en kwaliteit van de levensmiddelen en de temperatuur waarop ze worden bewaard. Hou rekening met de bewaarinstructies en de verbruikstermijnen van de fabrikant van de levensmiddelen.

▶ Bewaar geen explosieve stoffen of -producten met brandbare drijfgassen (bijv. spuitbussen) in het toestel. Als de thermostaat wordt ingeschakeld, kunnen er vonken ontstaan. Die kunnen ontvlambare mengsels tot ontploffing brengen.

▶ Gebruik geen elektrische toestellen in het toestel (bijv. om softijs te maken). Er kunnen vonken ontstaan. Ontploffingsgevaar!

▶ Bewaar geen blikjes en flessen met koolzuurhoudende dranken of met vloeistoffen die kunnen bevriezen in de vrieszone. De blikjes of flessen kunnen uit elkaar springen.

U kunt zich verwonden en er kan schade ontstaan.

▶ Als u flessen snel in de diepvrieskast wenst te koelen, moet u ze uiterlijk na één uur weer uit het toestel halen. De flessen kunnen ontploffen. U kunt zich verwonden en er kan schade ontstaan.

▶ Gebruik geen voorwerpen met een scherpe punt of rand om

- rijm- en ijslagen te verwijderen,
- vastgevroren bakjes voor ijsblokjes en levensmiddelen los te wrikken.

Als u dat doet, beschadigt u de koelelementen en functioneert het toestel niet meer correct.

▶ Behandel de deurdichting niet met olie of vet.

Daardoor wordt de deurdichting na verloop van tijd poreus.

Opmerkingen omtrent uw veiligheid

► Het toestel is geconstrueerd voor een bepaalde klimaatklasse (bereik van de kamertemperatuur) waarvan de onder- en bovengrens moeten worden gerespecteerd. De klimaatklasse is vermeld op het typeplaatje aan de binnenzijde van het toestel.

Een te lage kamertemperatuur heeft tot gevolg dat de compressor gedurende een lange tijd stilstaat, zodat het toestel de vereiste temperatuur niet kan aanhouden.

► Plaats nooit elektrische verwarmingstoestellen of kaarsen in het toestel om het te ontdooien.

De kunststof zou beschadigd raken.

► Gebruik geen ontdooisprays of -producten om ijs te verwijderen. Die kunnen immers explosieve gassen vormen en kunnen oplosmiddelen of drijfgassen bevatten die de kunststof aantasten. Ook zijn ze mogelijk schadelijk voor de gezondheid.

► Dek de opening voor luchttoevoer in de sokkel en de opening voor luchtafvoer boven in de ombouwkast niet af. Als deze openingen afgedekt zijn, kan er geen goede luchtcirculatie plaatsvinden. Het stroomverbruik stijgt en schade aan onderdelen kan niet worden uitgesloten.

► Gebruik voor het ontdooien en reinigen van het toestel in geen geval een stoomreiniger. Stoom kan in aanraking komen met onderdelen van het toestel die onder spanning staan en zo een kortsluiting veroorzaken.

Uw toestel afdanken

► Vernietig het knip- of vergrendelstok van uw oude diepvrieskast als u die afdankt.

Op die manier voorkomt u dat spelende kinderen zich in het toestel opsluiten, wat levensgevaarlijk kan zijn.

► Beschadig geen onderdelen van het koelcircuit, bijv. door

- koelmiddelkanalen van het verdampingsstelsel open te prikken,
- buizen te knikken,
- oppervlaktecoatings weg te krassen.

Als er koelmiddel uit spuit, kan dat oogletsel veroorzaken.

De fabrikant is niet aansprakelijk voor schade die ontstaan is doordat deze veiligheidsrichtlijnen niet in acht werden genomen.

Hoe kunt u energie besparen?

	Normaal energieverbruik	Verhoogd energieverbruik
Opstellen	In een verluchte ruimte.	In een gesloten, niet verluchte ruimte.
	Beschermd tegen rechtstreekse zonnestralen.	Bij rechtstreekse zonnestralen.
	Niet naast een warmtebron (verwarmingselement, fornuis).	Naast een warmtebron (verwarmingselement, fornuis).
	Bij een ideale kamertemperatuur van ongeveer 20 °C.	Bij een hogere omgevingstemperatuur.
	Dek de ventilatieopeningen niet af. Verwijder regelmatig het stof van de ventilatieopeningen.	
Temperatuurinstelling Thermostaat op basis van "circa-getallen" (regeling in niveaus)	Bij een gemiddelde instelling van 2 tot 3.	Bij een hoge instelling: Hoe lager de temperatuur in de zone, hoe hoger het energieverbruik!
Temperatuurinstelling Thermostaat op basis van graden (digitaal display)	Bewaarzone van 8 tot 12 °C	Bij toestellen met een winterschakeling moet u erop letten dat die schakelaar bij omgevingstemperaturen boven 16 °C of 18 °C uitgeschakeld is!
	Koelzone 4 tot 5 °C	
	PerfectFresch-zone ongeveer 0 °C	
	Vrieszone -18 °C	
	Wijnbewaarzone van 10 tot 12 °C	
Gebruik	Laat de schuifladen, legplaten en rekken zoals ze waren toen het toestel werd geleverd.	
	Open de deur altijd zo kort mogelijk.	De deur vaak en langdurig openen = koudeverlies
	Schik de levensmiddelen in het toestel.	Als u lang moet zoeken, blijft de deur lang openstaan.
	Laat warme gerechten en dranken eerst buiten het toestel afkoelen.	Warme gerechten doen de compressor langdurig werken (het toestel probeert te koelen).
	Plaats levensmiddelen goed verpakt of goed afgedekt in het toestel.	Wanneer vloeistoffen in de koelzone verdampen en condenseren, leidt dat tot verlies van het koelvermogen.
	Leg ingevroren producten in de koelzone om ze te ontdooien.	
	Doe de vakken niet te vol zodat de lucht kan circuleren.	
Ontdooien	Ontdooi de vrieszone bij een ijslaag van 0,5 cm.	Een ijslaag vermindert de overdracht van de koude aan de in te vriezen levensmiddelen en doet het energieverbruik stijgen!

Toestel in- en uitschakelen

Vóór het eerste gebruik

Laat het toestel na het transport ca. 1/2 tot 1 uur staan voor u het aansluit. Dit is zeer belangrijk voor de latere werking!

Reinigen

- Reinig de binnenruimte en het toebehoren. Gebruik daarvoor lauw water. Wrijf daarna alles droog met een doek.

Het toestel inschakelen



- Draai de temperatuurregelaar met een muntstuk naar rechts uit de stand "0", tot de temperatuurindicator brandt.

De temperatuurregelaar niet voorbij de aanslag draaien, anders raakt hij beschadigd.

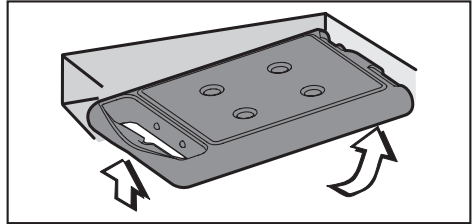
Het geluidsalarm-controlelampje brandt. Het gaat uit wanneer het in de vrieszone koud genoeg is.

Om zeker te zijn dat de temperatuur laag genoeg is, dient u het toestel enkele uren te laten voorkoelen voordat u voor het eerst levensmiddelen in het toestel legt.

Koudeaccu

Plaats de koudeaccu bovenaan in de uitsparingen van het plafond van de vrieszone. Ga hiertoe als volgt te werk:

- Trek de bovenste vrieslade uit.



- Schuif de koudeaccu achteraan in en druk deze vervolgens vooraan naar boven toe om deze vast te klikken.

Na ca. 24 uur kan de koudeaccu zijn maximaal koelvermogen leveren.

Het toestel uitschakelen

- Draai de temperatuurregelaar met een muntstuk naar links in de stand "0".

Alle controlelampjes gaan uit en de koeling is uitgeschakeld.

Bij langdurige afwezigheid

Als u het toestel gedurende lange tijd niet gebruikt:

- schakel het toestel uit,
- trek de stekker uit of schakel de desbetreffende zekering in uw zekeringenkast uit.
- ontdooi en reinig het toestel en
- laat de toesteldeur op een kier staan om geurvorming te vermijden.

Als het toestel bij langdurige afwezigheid wordt uitgeschakeld maar niet gereinigd, bestaat er gevaar voor schimmelvorming als de deur gesloten blijft.

De juiste temperatuur

Bij het bewaren van levensmiddelen is de juiste temperatuurinstelling zeer belangrijk. Levensmiddelen bederven snel door de aanwezigheid van micro-organismen. Dat proces kan door de juiste bewaartemperatuur worden verhinderd of vertraagd. De temperatuur beïnvloedt de groeisnelheid van de micro-organismen. Hoe lager de temperatuur, hoe langzamer dit proces verloopt.

Om verse levensmiddelen in te vriezen en ze langdurig te bewaren, is een temperatuur van **-18 °C** vereist. Bij die temperatuur komt de groei van micro-organismen in hoge mate tot stilstand. Zodra de temperatuur boven -10 °C stijgt, begint de ontbinding door de micro-organismen; de levensmiddelen kunnen minder lang worden bewaard. Daarom mogen geheel of gedeeltelijk ontdooide levensmiddelen pas opnieuw ingevroren worden, nadat ze verwerkt werden (koken of braden). Door de hoge temperaturen worden de meeste micro-organismen gedood.

De temperatuur in het toestel stijgt

- als u vaak en gedurende lange tijd de toesteldeur opent,
 - hoe meer levensmiddelen er worden bewaard,
 - hoe meer verse levensmiddelen er worden ingevroren,
 - als de omgevingstemperatuur van het toestel hoog is.
- Het toestel is geconstrueerd voor een bepaalde klimaatklasse (bereik van de kamertemperatuur) waarvan de onder- en bovengrens gerespecteerd moeten worden.

Temperatuur instellen

U kunt de temperatuur instellen met de temperatuurregelaar.



- Draai de temperatuurregelaar met een muntstuk naar rechts uit de stand "0".

Hoe hoger de instelling, hoe lager de temperatuur in het toestel.

De temperatuurregelaar niet voorbij de aanslag draaien, anders raakt hij beschadigd.

Temperatuurindicator

De temperatuurindicator op het bedieningspaneel geeft altijd de **gewenste** temperatuur aan.

Als u wenst dat het toestel op bijv. -18 °C koelt,

- dan draait u de temperatuurregelaar naar rechts (vanuit de stand 0) tot -18 op het bedieningspaneel staat.

Binnen de aangegeven temperatuurbereiken (bijv. tussen -15 en -18 °C) kan de temperatuur iets kouder worden ingesteld:

- draai de temperatuurregelaar bijv. vanuit de stand -15 langzaam verder naar rechts tot -18 op de temperatuurindicator kort knippert.

De koudere temperatuurinstelling binnen het kleine temperatuurbereik is ingesteld.

Waarschuwingssignaal

Het toestel is met een waarschuwingssysteem uitgerust zodat de temperatuur in de vrieszone niet ongemerkt kan stijgen. Als de temperatuur in een te warm temperatuurbereik komt, weerklinkt een waarschuwingssignaal. Tegelijkertijd knippert het waarschuwingscontrolelampje.

De ingestelde temperatuur bepaalt wanneer het toestel een temperatuurbereik als te warm herkent.

Het akoestische en optische signaal wordt gegeven

- als bij het herschikken en uitnemen van ingevroren levensmiddelen te veel warme kamerlucht binnenstroomt;
- als u een grote hoeveelheid levensmiddelen vers invriest;
- als er zich een lange stroomonderbreking heeft voorgedaan.

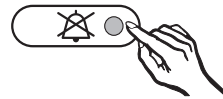
Afhankelijk van de temperatuur controleert u of de levensmiddelen gedeeltelijk of volledig ontdooid zijn. Als dit het geval is, verwerkt u de levensmiddelen (koken of braden) voor u ze weer invriest.

Waarschuwingssysteem inschakelen

Het waarschuwingssysteem is altijd automatisch actief. Het moet niet extra worden ingeschakeld.

Waarschuwingssignaal vroegtijdig uitschakelen

Als de alarmtoestand beëindigd is, gaat het waarschuwingscontrolelampje uit en stopt het waarschuwingssignaal. Als het waarschuwingssignaal u echter stoort, kunt u het vroegtijdig uitschakelen.



- Druk op de uitschakeltoets voor het waarschuwingssignaal.

Het waarschuwingssignaal wordt uitgeschakeld. Het waarschuwingscontrolelampje blijft branden en gaat pas uit wanneer de alarmtoestand beëindigd is. Het waarschuwingssysteem is dan weer gebruiksklaar.

Functie Superfrost

Om levensmiddelen optimaal in te vriezen, dient u vóór het invriezen van verse levensmiddelen de functie Superfrost in te schakelen.

Dankzij deze functie worden de levensmiddelen snel doorvroren en blijven de voedingswaarde, de vitamines, het uitzicht en de smaak behouden.

Uitzonderingen:

- Als u reeds ingevroren levensmiddelen plaatst.
- Als u dagelijks slechts maximaal 2 kg levensmiddelen plaatst.

Superfrost inschakelen

De functie Superfrost dient u **6 uur vóór het plaatsen** van de in te vriezen levensmiddelen in te schakelen. Als u het **maximale invriesvermogen** wenst te gebruiken, **dient u 24 uur vooraf** de functie Superfrost in te schakelen!



- Druk op de Superfrost-toets, zodat het controlelampje aangaat.

Tegelijkertijd wordt de koudste waarde op de temperatuurindicator weergegeven.

De temperatuur in het toestel daalt, want het toestel werkt met het maximale koelvermogen.

Superfrost uitschakelen

De functie Superfrost wordt automatisch na ca. 65 uur uitgeschakeld. Het controlelampje gaat uit en het toestel werkt weer met het normale koelvermogen.

De temperatuurindicator in het bedieningspaneel geeft opnieuw de gewenste temperatuur weer.

Om energie te sparen, kunt u de functie Superfrost zelf uitschakelen zodra er een **constante** temperatuur van minstens -18 °C in de vrieszone bereikt is. Controleer de temperatuur in het toestel.

- Druk op de Superfrost-toets, zodat het controlelampje uitgaat.

De koeling van het toestel werkt weer met het normale vermogen.

Invriezen en bewaren

Maximaal invriesvermogen

Om de levensmiddelen zo snel mogelijk tot in de kern in te vriezen, mag het maximale invriesvermogen niet worden overschreden. Het maximale invriesvermogen binnen 24 uur is vermeld op het typeplaatje "Invriesvermogen ...kg/24 u".

Wat gebeurt er als verse levensmiddelen worden ingevroren?

Verse levensmiddelen moeten zo snel mogelijk volledig worden doorvroren, zodat de voedingswaarde, de vitamines, het uitzicht en de smaak behouden blijven.

Hoe langzamer de levensmiddelen worden doorvroren, hoe meer vloeistof er uit elke cel naar de tussenruimten loopt. De cellen krimpen.

Tijdens het ontdooien kan slechts een deel van de voordien vrijgekomen vloeistof naar de cellen terugvloeien.

In de praktijk betekent dit dat de levensmiddelen veel vocht verliezen. Dat kunt u zelf vaststellen: tijdens het ontdooien vormt er zich een grote waterplas rond het levensmiddel.

Als het levensmiddel snel wordt doorvroren, heeft de celvloeistof minder tijd om uit de cellen naar de tussenruimten te lopen. De cellen krimpen veel minder.

Tijdens het ontdooien kan de kleine hoeveelheid vloeistof die naar de tussenruimten was gelopen, terugkeren naar de cellen, zodat het vochtverlies zeer gering is. Er vormt zich slechts een kleine waterplas!

Diepvriesvoedsel bewaren

Als u diepvriesvoedsel wenst te bewaren, controleert u tijdens de aankoop in de winkel

- de verpakking op beschadigingen,
- de houdbaarheidsdatum en
- de temperatuur in de koelruimte van de winkeldiepvries. Als die temperatuur hoger is dan $-18\text{ }^{\circ}\text{C}$, vermindert de houdbaarheid van het diepgevroren voedsel.

- Koop diepvriesvoedsel pas op het einde van het winkelen, en transporteer het in krantenpapier of in een koelzak.
- Plaats het diepvriesvoedsel onmiddellijk in het toestel.

Gedeeltelijk of volledig ontdooid voedsel niet opnieuw invriezen. Pas nadat u de levensmiddelen heeft verwerkt (koken of braden), kunt u ze opnieuw invriezen.

Zelf levensmiddelen invriezen

Gebruik om in te vriezen enkel verse levensmiddelen in perfecte staat!

Hou bij het invriezen rekening met het volgende

- Onderstaande levensmiddelen kunnen **ingevroren worden**:
vers vlees, gevogelte, wild, vis, groenten, kruiden, onbewerkt fruit, zuivelproducten, bakkerijproducten, voedselresten, eigeel, eiwit en talrijke kant-en-klaargerechten.
- Volgende levensmiddelen zijn **niet geschikt om in te vriezen**:
wijn druiven, bladsalade, radijsjes, ramen, zure room, mayonaise, volledige eieren in de schaal, uien, volledige onbewerkte appels en peren.
- Om de kleur, de smaak, het aroma en de vitamine C te behouden, moet u groenten blancheren voor u ze invriest. Doe de groenten in porties gedurende 2 - 3 minuten in kokend water. Neem de groenten daarna uit het water en koel ze snel in koud water af. Laat de groenten uitdruppen.
- Mager vlees is beter geschikt om in te vriezen dan vet vlees en kan veel langer worden bewaard.
- Plaats telkens een folie uit kunststof tussen koteletten, steaks, schnitzels enz. Zo vermijdt u dat ze tot één blok samen vriezen.
- Rauwe levensmiddelen en geblancheerde groenten voor het invriezen niet kruiden en zouten, schotels slechts lichtjes kruiden en zouten. De

smaakintensiteit van sommige kruiden verandert tijdens het invriezen.

- Warme schotels of dranken eerst buiten het toestel laten afkoelen, om te voorkomen dat reeds bevroren levensmiddelen gedeeltelijk ontdooien en dat het stroomverbruik stijgt.

Verpakken

- Vries per portie in.

Geschikte verpakking

- Kunststoffolie
- Buisfolie uit polyethyleen
- Aluminiumfolie
- Diepvriesdozen

Ongeschikte verpakking

- Pakpapier
- Perkamentpapier
- Cellofaan
- Vuilniszakjes
- Gebruikte winkelzakjes

- Druk de lucht goed uit de verpakking.

- Sluit de verpakking dicht af met
 - elastiekjes
 - kunststofclips
 - touw of
 - koudebestendige kleefband.

Zakjes en buisfolie uit polyethyleen kunt u ook met een folielasapparaat dichtlassen.

- Noteer de inhoud en de invriesdatum op de verpakking.

Invriezen en bewaren

Voor u de levensmiddelen in het toestel legt

- Als u meer dan 2 kg verse levensmiddelen dient in te vriezen, dient u enige tijd vooraf de functie Superfrost in te schakelen (zie "Superfrost gebruiken").
De levensmiddelen die al in het toestel liggen, krijgen zo een koudere serve.

In het toestel plaatsen

U kunt de levensmiddelen overal in de vrieszone invriezen, bij voorkeur echter in de onderste vriesladen. U kunt de vriesladen ook uitnemen en de levensmiddelen rechtstreeks op de glazen platen leggen.

Elke vrieslade en elke glazen plaat kan met maximaal 25 kg worden belast!

- Plaats de levensmiddelen naast elkaar op de bodem van de vriesladen of op de glazen platen van het toestel, zodat de levensmiddelen zo snel mogelijk tot in de kern worden ingevroren.
- Leg de waren droog in het toestel om te vermijden dat ze aan elkaar of aan het toestel vastvriezen.

In te vriezen levensmiddelen mogen niet in aanraking komen met reeds ingevroren levensmiddelen. Anders zouden deze ontdooien.

Grote stukken plaatsen

Als u grote levensmiddelen zoals een gans of wild in het toestel wilt plaatsen, kunt u de glazen platen tussen de vriesladen uitnemen. Daartoe

- de vriesladen uitnemen en de glazen plaat lichtjes optillen en langs voren uittrekken!

Indien nodig kunt u ook alle vriesladen en glazen platen uit het toestel nemen om de hele binnenruimte te gebruiken.

Ingevroren voedsel ontdooien

Ingevroren voedsel kunt u op verschillende manieren ontdooien

- in de microgolfoven,
- in de gewone oven met de modus "hete lucht" of "ontdooien",
- bij kamertemperatuur,
- in de koelkast (de koude die de ingevroren levensmiddelen afgeven, wordt gebruikt om te koelen),
- in de stoomoven.

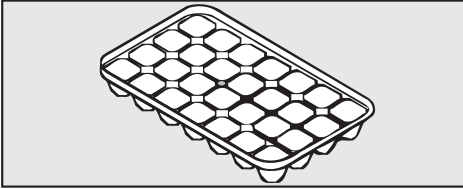
Platte stukken vlees en vis kunnen licht ontdooid in een hete pan worden gelegd.

Fruit kan bij kamertemperatuur in de verpakking of in een afgedekte schotel worden ontdooid.

Groenten kunnen over het algemeen in bevroren toestand in het kokende water worden gedaan of in heet vet worden gestoofd. Wegens de gewijzigde celstructuur is de bereidingstijd iets korter dan bij verse groenten.

Gedeeltelijk of volledig ontdooid voedsel niet opnieuw invriezen. Pas nadat u de levensmiddelen heeft verwerkt (koken of braden), kunt u ze opnieuw invriezen.

Ijsblokjes maken



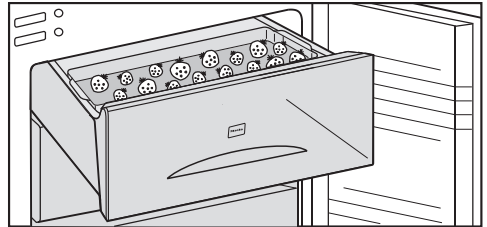
- Vul de ijsblokjesbak voor drie kwart met water en plaats deze op de bodem van het vriesvak.
- Gebruik een stomp voorwerp, bijv. een lepelsteel, om een vastgevroren ijsblokjesbak los te maken.
- De ijsblokjes komen gemakkelijk los uit de bak als u de bak kort onder stromend water houdt.

Dranken snel koelen

Als u flessen in de vrieszone plaatst om ze snel te koelen, dient u de flessen **uiterlijk na één uur** weer uit te nemen, anders zullen de flessen ontploffen!

Vriestablet gebruiken

Op het vriestablet kunt u bessen, kruiden, groenten en ander klein materiaal voorzichtig invriezen. De levensmiddelen blijven hun vorm grotendeels behouden en de verschillende stukken vriezen niet aan elkaar vast.



- Plaats de in te vriezen levensmiddelen los op het vriestablet.
- Haak het vriestablet in een van de bovenste vriesladen.

Laat de levensmiddelen gedurende 10 tot 12 uur grondig invriezen. Plaats de levensmiddelen dan in een diepvrieszakje of doos en leg ze zo in de vriesladen.

Invriezen en bewaren

Koudeaccu gebruiken

In geval van een stroomonderbreking voorkomt de koudeaccu dat de temperatuur in de vrieszone te snel stijgt.

Bewaar de koudeaccu in het plafond van de vrieszone. Na ca. 24 uur kan de koudeaccu zijn maximaal koelvermogen leveren.

Koudeaccu verwijderen

- Trek de bovenste vrieslade uit.
- Naam de koudeaccu aan beide zij-kanten vast en trek deze naar onderen toe uit.

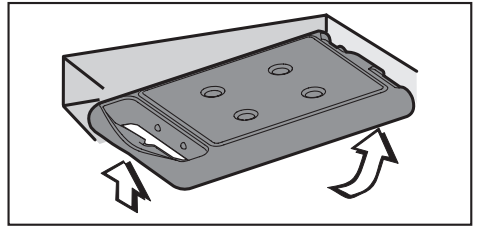
In geval van een stroomonderbreking legt u de koudeaccu rechtstreeks op de ingevroren levensmiddelen in de bovenste lade, om een zo groot mogelijke bewaartijd te verzekeren.

Als u verse levensmiddelen in het toestel wenst te plaatsen, gebruikt u de koudeaccu als scheiding tussen de reeds ingevroren levensmiddelen en de verse levensmiddelen, zodat de reeds ingevroren levensmiddelen niet ontdooien.

U kunt de koudeaccu ook gebruiken om voedsel of dranken gedurende korte tijd in een koelbox te koelen.

Koudeaccu plaatsen

- Trek de bovenste vrieslade uit.



- Schuif de koudeaccu achteraan in en druk deze vervolgens vooraan naar boven toe om deze vast te klikken.

Bij normale werking zetten er zich na verloop van tijd rijp en ijs in de vrieszone af. Daardoor vermindert de koudeafgifte en stijgt het stroomverbruik.

U mag de rijp- of ijslagen niet wegschrappen. Hierdoor zou u immers het toestel kunnen beschadigen. Het toestel functioneert dan niet meer.

Ontdooi het toestel regelmatig, maar uiterlijk als er zich een ijslaag van ca. 0,5 cm dik heeft gevormd. Doe dat bij voorkeur als het toestel weinig of geen bevroren levensmiddelen bevat.

Vóór het ontdooien

- Schakel ca. 1 dag vóór het ontdooien de functie Superfrost in. Daardoor krijgen de reeds ingevroren levensmiddelen een extra koudereserve en kunnen ze dus iets langer bij kamertemperatuur worden bewaard.
- Haal de ingevroren levensmiddelen uit het toestel en wikkel ze in meerdere lagen krantenpapier of in een deken. Bewaar ze op een koele plek tot het toestel opnieuw bedrijfsklaar is.
- Neem alle vriesladen en glazen platen uit het toestel.

Ontdooien

Ontdooien moet snel gebeuren. Hoe langer u de ingevroren levensmiddelen bij kamertemperatuur bewaart, des te korter wordt de houdbaarheid ervan.

- Schakel het toestel uit en trek de stekker uit het stopcontact.
- Laat de deur van het toestel open.

U kunt het ontdooien versnellen door twee potten met heet (niet kokend) water op onderleggers in het toestel te plaatsen. In dit geval laat u de deur tijdens het ontdooien gesloten, zodat de warmte niet kan ontsnappen.

- Neem het dooiwater op met een spons of een doek.

Plaats nooit elektrische verwarmingstoestellen of kaarsen in het toestel om het te ontdooien. De kunststof zou beschadigd raken.

Gebruik geen ontdooisprays of -producten om ijs te verwijderen. Die kunnen immers explosieve gassen vormen, oplos- of drijfmiddelen bevatten, of de gezondheid schaden.

Ontdooien

Na het ontdooien

- Reinig het toestel en wrijf het droog.
- Sluit de toesteldeur, steek de stekker in het stopcontact en schakel het toestel in.
- Schakel de functie Superfrost in, zodat het toestel snel koud wordt. Het controlelampje gaat aan.
- Schuif de glazen platen en de vriesladen met de bevroren waren in het toestel zodra de temperatuur in het toestel laag genoeg is.
- Schakel de functie Superfrost uit door op de Superfrost-toets te drukken, zodra er een constante temperatuur van minstens -18 °C in de vrieszone is bereikt.
Het controlelampje gaat uit.

Zorg ervoor dat er geen water terecht komt in de temperatuurregelaar.

Gebruik geen stoomreiniger. De stoom kan terechtkomen op onderdelen van het toestel die onder spanning staan en zo kortsluiting veroorzaken.

Het typeplaatje in het toestel mag niet worden verwijderd. De informatie op dat plaatje is belangrijk in geval van een storing.

Om schade aan de oppervlakken te voorkomen, mogen de volgende middelen niet worden gebruikt om de oppervlakken te reinigen:

- reinigingsmiddelen die soda, ammoniak, zuur of chloor bevatten,
- kalkoplossende reinigingsmiddelen,
- schurende reinigingsproducten, zoals schuurpoeder, schuurmelk, poetsstenen,
- reinigingsmiddelen met oplosmiddel,
- reinigingsmiddelen voor roestvrij staal,
- afwasmiddelen voor de afwasautomaat,
- ovensprays,
- glasreinigers,
- schurende harde sponzen en borstels (bijv. schuursponzen),
- speciale "wondersponzen",
- scherpe metaalschrappers!

Vóór het reinigen

- Schakel het toestel uit door de temperatuurregelaar op "0" te draaien, en trek de netstekker uit.
- Haal de ingevroren waren uit het toestel en bewaar ze op een koele plaats.
- Ontdooi de vrieszone.
- Neem alle onderdelen die uit het toestel genomen kunnen worden uit het toestel om ze te reinigen.

Binnenruimte, toebehoren

Die reinigt u het best met lauwwarm water waarin u een beetje afwasmiddel doet. Reinig alle onderdelen met de hand, niet in de afwasautomaat.

- Veeg de binnenruimte en het toebehoren na de reiniging af met schoon water en wrijf alles droog met een doek. Laat de deur van het toestel korte tijd openstaan.

Openingen voor luchttoevoer en -afvoer

- Reinig alle openingen voor de luchttoevoer en -afvoer regelmatig met een borsteltje of een stofzuiger. Wanneer er zich stof ophoopt, verhoogt het energieverbruik.

Reinigen

Deurdichting

Behandel de deurdichting niet met olie of vet. Anders wordt ze na verloop van tijd poreus.

Reinig de deurdichting regelmatig uitsluitend met schoon water en droog ze daarna grondig met een doek.

Na het reinigen

- Sluit de toesteldeur en schakel het toestel in.
- Schakel de functie Superfrost in, zodat het toestel snel koud wordt. Het controlelampje gaat aan.
- Schuif de de vriesladen met de bevroren waren in het toestel zodra de temperatuur in het toestel laag genoeg is.
- Schakel de functie Superfrost weer uit. Het controlelampje gaat uit.

Reparaties aan elektrische toestellen mag u enkel en alleen door een erkend vakman laten uitvoeren. Door ondeskundig uitgevoerde reparaties kunnen er niet te onderschatten risico's voor de gebruiker ontstaan.

Volgende storingen kunt u echter zelf verhelpen:

Wat gedaan als . . .

. . . het toestel niet koelt?

- Ga na of de temperatuurregelaar op een andere instelling dan "0" staat.
- Ga na of de stekker van het toestel goed in het stopcontact zit.
- Controleer of de zekering op uw elektrische installatie uitgeschakeld is. Als dit het geval is, neemt u contact met de Technische Dienst van Miele.

. . . de toesteldeur niet verschillende keren na elkaar kan worden geopend?

Dit is geen storing. Door de zuigende werking kunt u de deur pas na enige tijd zonder extra moeite openen.

. . . de temperatuur in het toestel te koud is?

- Zet de temperatuurregelaar op een kleinere stand.
- De functie Superfrost is nog niet uitgeschakeld. Ze schakelt automatisch uit na 65 uur.

. . . de inschakelfrequentie en inschakelduur van de compressor toenemen?

- Ga na of de luchttoevoeropening onderaan in de voet van de kast en de luchtafvoeropening bovenaan in de ombouwkast afgesloten of verstopt zijn.
- De toesteldeur werd vaak geopend of er werden grote hoeveelheden verse levensmiddelen ingevroren.
- Ga na of de toesteldeur goed sluit.
- Ga na of er zich een dikke rijplaaag in de vrieszone heeft gevormd. Als dit het geval is, dient u toestel te ontdoien.

. . . het waarschuwingssignaal weerklinkt en het waarschuwingscontrolelampje knippert?

De temperatuur in de vrieszone is te warm omdat

- er een grote hoeveelheid levensmiddelen werd ingevroren zonder de functie Superfrost in te schakelen. Als de alarmtoestand beëindigd is, gaat het waarschuwingscontrolelampje uit en stopt het waarschuwingssignaal.
- de compressor defect is. Neem contact op met de Technische Dienst van Miele.

Wat gedaan als . . . ?

Afhankelijk van de temperatuur controleert u of de levensmiddelen gedeeltelijk of volledig ontdooid zijn. Als dit het geval is, verwerkt u de levensmiddelen (koken of braden) voor u ze weer invriest.

. . . het controlelampje van de Superfrost-toets samen met de temperatuurindicator knippert?

Er is een storing in het toestel. Neem contact op met de Technische Dienst van Miele.

. . . het Superfrost-controlelampje niet brandt, maar de compressor draait?

- Het controlelampje is defect. Neem contact op met de Technische Dienst van Miele.

. . . op de temperatuurindicator "FD " tot "F5 " verschijnt?

Er is een storing in het toestel. Neem contact op met de Technische Dienst van Miele.

. . . de levensmiddelen vastgevroren zijn?

- Maak de levensmiddelen los met een stomp voorwerp, bijv. een lepelsteel.

. . . de vrieszone een dikke ijslaag vertoont?

- Ga na of de deur van het toestel goed sluit.
- Ontdooi en reinig het toestel.

Een dikke ijslaag vermindert het koelvermogen, waardoor het stroomverbruik stijgt.

Als u de storing niet kunt verhelpen aan de hand van deze aanwijzingen, dan moet u een beroep doen op de Technische Dienst van Miele.

Om het koudeverlies zo beperkt mogelijk te houden, opent u indien mogelijk de deur van het toestel niet tot de storing verholpen is.

Waar bepaalde geluiden vandaan komen

Heel normale geluiden	Waar komen ze vandaan?
Brrrrr...	Gebrom komt van de motor (compressor). Dat kan even wat harder worden terwijl de motor ingeschakeld wordt.
Blubb, blubb....	Geborrel, geklots of gezoem komt van het koelmiddel dat door de buisjes vloeit.
Klik....	U hoort een klik telkens als de thermostaat de motor in- of uitschakelt.
Sssrrrrr....	Bij toestellen met verschillende zones of bij No-Frostmodellen kan u een zacht geruis horen van de luchtstroming in de binnenuimte van het toestel.
Krak....	Wanneer het materiaal in uw toestel uitzet kan men gekraak horen.

Bedenk echter dat motor- en stromingsgeluiden in de koelingskringloop niet te vermijden zijn!

Geluid waaraan u vlot kan verhelpen	Waar komt het vandaan en wat kan u ertegen doen?
Geklepper, gerammel, gerinkel	Het toestel staat niet waterpas: Stel het toestel waterpas. Schroef de voetjes in of uit het toestel of leg iets onder het toestel.
	Het toestel raakt andere toestellen of meubels aan: Schuif het toestel van de meubels of andere toestellen weg.
	Laden, korven of legplaten trillen of knellen: Controleer de uitneembare onderdelen en zet ze eventueel opnieuw op hun plaats.
	Flessen of recipiënten raken elkaar: Schuif de flessen of recipiënten wat uit elkaar.
	De snoerhouder hangt nog tegen de achterzijde van het toestel: Neem de snoerhouder weg.

Technische Dienst van Miele/garantie

Neem in geval van storingen die u zelf niet kan verhelpen, contact op met

■ uw Miele-handelaar

of

■ de Technische Dienst van Miele.

Het adres en de telefoonnummers van onze Technische Dienst vindt u op de rugzijde van deze gebruiksaanwijzing.

Wanneer u daar een beroep op doet, geef dan a.u.b. altijd het type- en het machinenummer van uw toestel op.

Deze gegevens vindt u op het typeplaatje binnen in het toestel.

Duur en voorwaarden van de garantie

De duur van de garantie bedraagt 2 jaar.

Meer informatie over de garantievoorwaarden kan u bekomen op onze site of per telefoon bij Miele. Zie keerzijde van deze gebruiksaanwijzing.

Dit toestel wordt aansluitklaar geleverd, is dus voorzien van snoer en stekker. Het apparaat is geschikt om te worden aangesloten op eenfasige stroom 220 - 240 V, 50 Hz. Dit toestel mag enkel op een degelijk geaard stopcontact worden aangesloten.

Om de veiligheid te verhogen, verdient het aanbeveling een verliesstroomschakelaar met een uitschakelstroom van 30 mA voor het toestel te schakelen.

U dient smeltveiligheden van 10 A te voorzien.

Plaats het stopcontact naast of vlakbij het toestel. Dat dient vlot toegankelijk te zijn.

Gebruik geen verlengsnoeren om het toestel op het stroomnet aan te sluiten. Die waarborgen niet de nodige veiligheid. Er is risico van oververhitting.

Sluit uw toestel niet aan op stroomomzetters die bij apart werkende stroomvoorziening worden gebruikt, bv. bij **zonne-energie**. Bij het inschakelen van uw toestel kunnen er anders spanningspieken optreden waardoor het voor uw veiligheid wordt uitgeschakeld. Daardoor kan de elektronische besturing echter schade oplopen!

Gebruik uw toestel ook niet met zogeheten **stroomsparende stekkers**. Daardoor wordt de stroomtoevoer naar het toestel immers beperkt zodat het toestel te warm wordt.

Dient het aansluitsnoer te worden vervangen, dan mag dat enkel worden uitgevoerd door een erkend elektricien.

Montagerichtlijnen

Een niet-ingebouwd toestel kan kantelen!

Opstelplaats

Kies geen plaats direct naast een fornuis, een verwarming of in de omgeving van een venster met directe inval van zonnestralen. Hoe hoger de omgevingstemperatuur, hoe langer de compressor moet werken, waardoor er meer stroom wordt verbruikt.

Een droge, ventileerbare ruimte is geschikt.

Klimaatklasse

Het toestel is geconstrueerd voor een bepaalde klimaatklasse (bereik van de kamertemperatuur) waarvan de onderen bovengrens gerespecteerd moeten worden. De klimaatklasse is vermeld op het typeplaatje aan de binnenzijde van het toestel.

Klimaatklasse	Kamertemperatuur
SN	van +10 °C tot +32 °C
N	van +16 °C tot +32 °C
ST	van +16 °C tot +38 °C
T	van +16 °C tot +43 °C

Een te lage kamertemperatuur heeft tot gevolg dat de compressor gedurende lange tijd niet werkt. Dit kan tot hogere temperaturen in het toestel leiden!

Luchttoevoer en -afvoer

De lucht aan de achterwand van het toestel wordt opgewarmd. Daarom moet het inbouwmeubel zo geconstrueerd zijn dat de aan- en afvoer van lucht niet gehinderd worden.

De lucht wordt via de voet van de keukenkast aangevoerd.

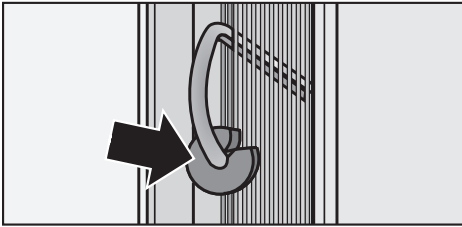
Met het oog op de luchttoevoer en luchtafvoer moet er langs de achterzijde van het toestel een afvoerkanaal van minimum 38 mm diep voorzien zijn.

De diameter van de verluchting en de verluchting onder het plafond moet overall minstens 200² bedragen zodat de opgewarmde lucht ongehinderd kan wegstromen. Anders moet de compressor harder werken, waardoor het stroomverbruik toeneemt.

De verluchtingsopeningen mogen niet afgedekt of afgesloten worden. Bovendien moeten ze regelmatig gereinigd worden.

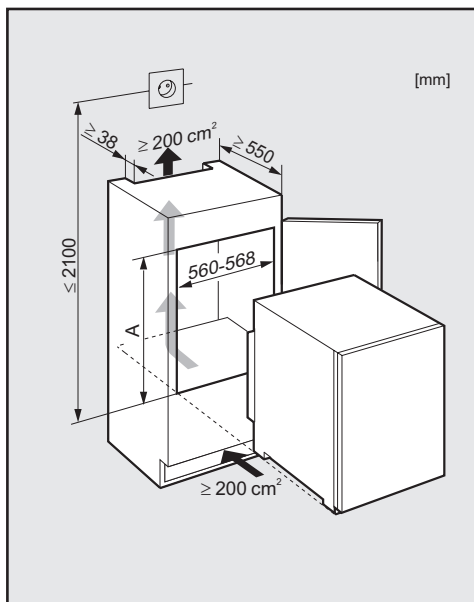
Vóór het inbouwen van het toestel

- Voor u het toestel inbouwt, neemt u de opvullijst, de boordband en het andere toebehoren uit het toestel of van de achterzijde van het toestel.



- Neem **in geen geval** de afstandstukken van de rugzijde van het toestel weg. Ze zorgen ervoor dat de noodzakelijke afstand tussen de rug en de wand bewaard blijft.
- Verwijder de kabelhouder aan de achterzijde van het toestel.
- Ga na of alle onderdelen op de achterwand van het toestel vrij zijn. Buig eventueel aanpalende onderdelen voorzichtig weg.

Inbouwafmetingen



Hoogte van de nis [mm]

A

F 9212 i

874 - 890

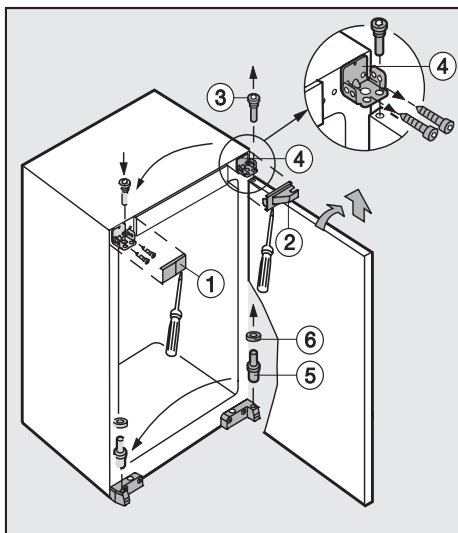
Het veranderen van de draairichting van de deur

Voor u het toestel inbouwt, dient u na te gaan naar welke zijde de deur moet opengaan. Als de scharnieren links moeten staan, moet u ze verplaatsen.

Om de deurscharnieren te verplaatsen, heeft u **torx-schroevendraaiers** van verschillende grootte nodig, alsook een **sleufschroevendraaier!**

Toesteldeur

- Open de toesteldeur.



- Neem de onderste lagerbout (5) samen met de schijf (6) weg en breng ze beide op de tegenovergestelde kant aan.
- Plaats de toesteldeur op de onderste lagerbout (5).
- Breng de bovenste lagerbout (3) in het **buitenste** gat van de lagersteun (4) in het deurlager aan en schroef hem vast.
- Plaats de afdekkingen (1) en (2) telkens 180° gedraaid op de tegenovergestelde zijde.

- Neem de afdekkingen (1) en (2) langs voren weg.
- Schroef de steunbout (3) eruit.
- Kantel de deur en neem ze langs boven weg.
- Schroef de lagersteun (4) los en schroef hem op de tegenovergestelde zijde met dezelfde schroeven weer vast.

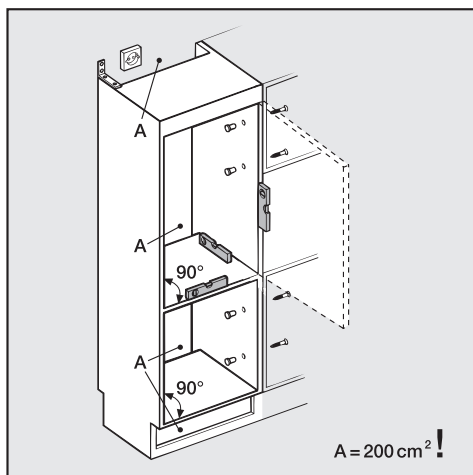
Het toestel inbouwen

Alle montageschappen zijn beschreven voor een toestel met de **deurscharnieren rechts**. Als u de deurscharnieren links gemonteerd hebt, moet u daarmee bij de verschillende montageschappen rekening houden.

Inbouw in een scheidingswand

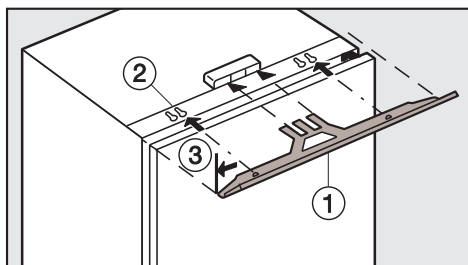
Als het toestel in een scheidingswand wordt ingebouwd, moet de achterzijde van de inbouwnis ter hoogte van het toestel afgedekt worden.

De inbouwnis uitlijnen



Voor u het toestel inbouwt, moet u de inbouwkast zorgvuldig met een waterpas uitlijnen. De hoeken van de kast moeten in een hoek van 90° ten opzichte van elkaar staan. Lijn de toesteldeur uit met behulp van de scharnieren

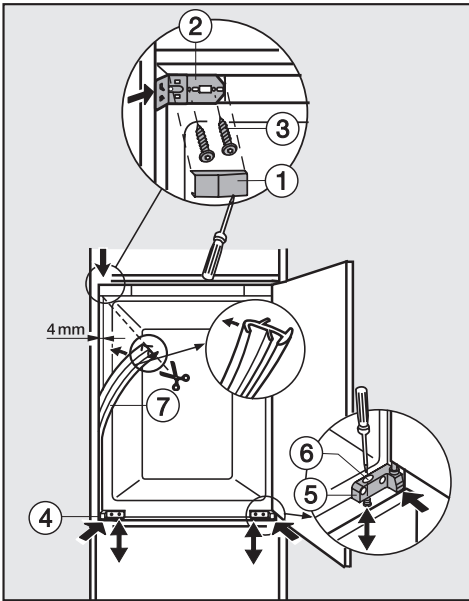
Het toestel voorbereiden



- Schuif de opvullijst ① (noppen naar onderen) in de gleuf en haak ze met de noppen in de sleutelgaten ② vast.

De opvullijst ligt daarbij vlak ③ tegen de kant van het toestel langs waar de deur geopend wordt.

Het toestel inbouwen

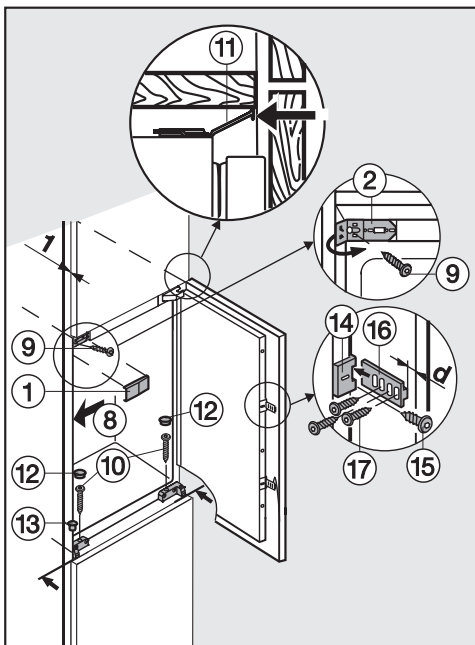


- Regel langs beide kanten de hoogte van het toestel met behulp van de regelschroeven bovenaan ⑥.
- Dek nu de gleuf tussen het toestel en de meubelwand, langs de kant waar de deur open gaat, af met de boordband ⑦:
Begin onderaan en druk de boordband in de gleuf. Snij de boordband af ter hoogte van de onderzijde van het bevestigingsprofiel ②.

- Neem de afdekking ① weg.
- Schroef het bevestigingsprofiel ② met de schroeven ③ (4,8 x 16 mm) vast.
- Schuif het toestel in de inbouwnis - laat daarbij een gleuf van ong. 4 mm langs de kant waar de deur open gaat.
Let erop dat de aansluitkabel niet gekneld raakt wanneer u het toestel op zijn plaats schuift.
- Schuif het toestel zover in de nis tot de voorzijde van het bevestigingsprofiel ② en de steunen ④ en ⑤ in één lijn liggen met de meubelwand.

Het toestel inbouwen

Het toestel bevestigen en de meubeldeur monteren



- Schuif het toestel met de zijde langs waar de deur open gaat, tegen de meubelwand zodat de boordband samengedrukt wordt ⑧.
- Zet het toestel langs boven vast met de schroef ⑨ (4 x 19 mm) die doorheen het bevestigingsprofiel ② loopt - duw daarbij het toestel tegen de meubelwand - en langs onderen met de schroeven ⑩ (4 x 36 mm) die doorheen de regelschroeven in de steunen op de kast lopen.
- Let erop dat alle schroefverbindingen goed vast zitten.
- Indien nodig verschuift u de opvullijst ⑪ tot hij parallel met de voorzijde van de kast staat. Hij mag niet naar voren steken!

- Klap het zijdeel van het bevestigingsprofiel dicht ②.
- Neem de afdekking ① weer weg en sluit alle gaten af met de stoppen ⑫ en ⑬.
- Maak de deurekoppeling ⑭ vast op de toesteldeur. Gebruik daarvoor met de schroef ⑮ (3,9 x 9,5 mm) en hou rekening met de hoogte van de deurgreep.

Bij heel grote deuren monteert u meerdere deurekoppelingen.

- Open de deuren volledig en schuif de koppelingrails ⑯ in de deurekoppeling ⑭.
- Plaats de meubeldeur op de toesteldeur en schroef de koppelingrails ⑯ met de schroeven ⑰ (4 x 14 mm) op de meubeldeur. Daarbij moet de afstand d (= wanddikte van de inbouw-nis) tot de buitenzijde van de meubeldeur behouden worden.
- Stel de deurekoppeling zo af dat de gesloten meubeldeur langs de kant van de greep niet volledig tegen de wand van de kast komt. Er moet een **minimumafstand van 1 mm** bewaard blijven.
- Sluit openingen in de toesteldeur die vrij gebleven zijn, af met de bijgevoegde stoppen ⑱ - dat is belangrijk met het oog op een duurzame werking van de isolatie!

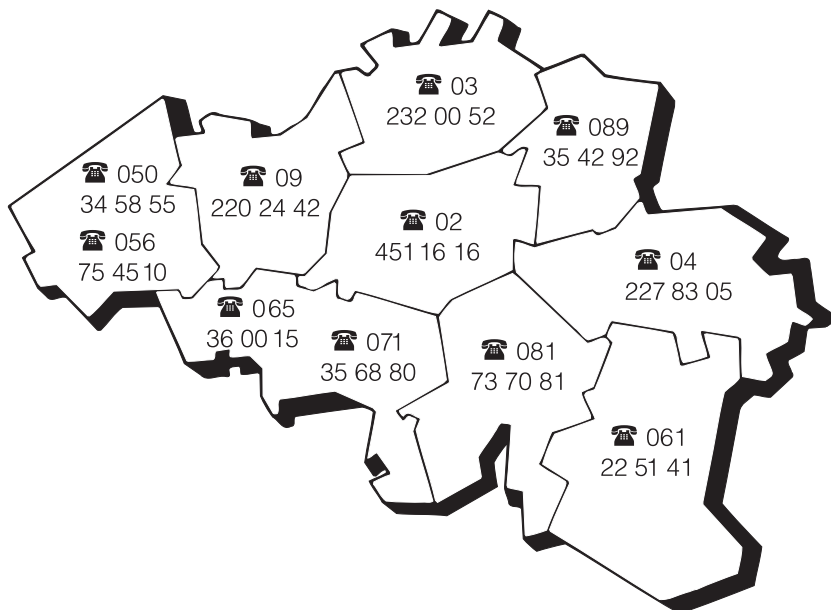
N.V. Miele België

Z.5 Mollem 480
Hof te Bollebeeklaan 9 – 1730 Mollem

Herstellingen bij u thuis

Bij storingen staan verschillende Miele-technici voor u klaar in uw onmiddellijke omgeving.

Kies dus het telefoonnummer van uw streek.



Dienst "Onderdelen en Toebehoren": (02) 451.16.00

Voor nadere inlichtingen: dienst "Consumentenbelangen": (02) 451.16.80

Fax: (02) 451.14.14

Internet: <http://www.miele.be>

Duitsland - Miele & Cie. KG, Carl-Miele-Straße 29, 33332 Gütersloh