

Inhoudsopgave

1 Waarschuwingen	92
1.1 Algemene veiligheidswaarschuwingen	92
1.2 Aansprakelijkheid van de constructeur	93
1.3 Beoogd gebruik	93
1.4 Verwerking	93
1.5 Identificatieplaatje	94
1.6 Deze gebruiksaanwijzing	94
1.7 Wegwijs in de gebruiksaanwijzing	94
2 Beschrijving	95
2.1 Algemene beschrijving	95
2.2 Definitie van de delen	95
2.3 Bedieningspaneel	96
2.4 Beschikbare accessoires	97
3 Gebruik	99
3.1 Waarschuwingen	99
3.2 Voorbereiding	99
3.3 Eerste gebruik	99
3.4 Gebruik van de accessoires	101
3.5 Het gebruik van de koelcel	103
3.6 Het gebruik van de vriescel	104
3.7 Lawaai tijdens de werking	105
3.8 Warm oppervlak vooraan	105
3.9 Uitschakelen	105
3.10 Advies voor de bewaring	106
4 Reiniging en onderhoud	107
4.1 Waarschuwingen	107
4.2 Reiniging van het toestel	107
4.3 Ontdooiing	108
4.4 Vervanging van de lamp	109
4.5 Oplossingen voor problemen...	109
5 Installatie	111
5.1 Elektrische aansluiting	111
5.2 Plaatsing	111

We raden aan deze handleiding aandachtig door te lezen, omdat ze alle aanwijzingen bevat om de esthetische en functionele kwaliteiten van het toestel te behouden.

Raadpleeg de website voor verdere informatie over dit product: www.smeg.com



1 Waarschuwingen

1.1 Algemene veiligheidswaarschuwingen

Persoonlijk letsel

- Raak geen verwarmde delen aan tijdens gebruik van het toestel.
- Houd kinderen jonger dan 8 jaar die niet onder toezicht staan verwijderd van het toestel.
- Laat kinderen niet spelen met het toestel.
- Schakel het toestel uit na gebruik ervan.
- Probeer geen vlammen/brand te doven met water: schakel het toestel uit en bedek de vlam met een deksel of een brandwerende deken.
- Werkzaamheden voor schoonmaak en onderhoud van het toestel mogen niet worden uitgevoerd door kinderen die niet onder toezicht staan.
- Laat de installatie en technische interventies uitvoeren door gekwalificeerd personeel overeenkomstig de geldende normen.
- Voer geen wijzigingen uit op het toestel.
- Plaats geen metalen en puntige voorwerpen (bestek of gereedschappen) in de spleten van het toestel.

- Probeer nooit om zelf het toestel te repareren, zonder tussenkomst van een gekwalificeerde technicus.
- Als de stroomkabel beschadigd is, moet men onmiddellijk contact opnemen met de technische dienst die voor de vervanging van de kabel zal zorgen.

Beschadiging van het toestel

- Leg tijdens het gebruik geen scherpe metalen voorwerpen op het toestel, zoals messen, vorken, lepels en deksels.
- Gebruik geen schurende of bijtende middelen op de glazen onderdelen (bijv. poeders, ontvlekkers of metaalsponsjes).
- Ga niet op het toestel zitten.
- Gebruik geen stoomstraal om het toestel te reinigen.
- Zorg er voor dat de openingen en de spleten voor de ventilatie en de warmte-afvoer niet verstopt raken.
- Gebruik het toestel in geen enkel geval om de ruimte af te koelen.
- Koppel het toestel steeds los van het elektriciteitsnet in geval van defecten, het onderhoud, de vervanging van de lamp of tijdens de reiniging.



Voor dit toestel

- Voordat de lamp wordt vervangen, moet gecontroleerd worden dat het toestel is uitgeschakeld.
- Ga niet steunen of zitten op de geopende deur van het toestel.
- Controleer of er geen voorwerpen in de deur vastzitten.

1.2 Aansprakelijkheid van de constructeur

De constructeur kan niet aansprakelijk worden gesteld voor schade aan personen en voorwerpen tengevolge:

- ander gebruik van het toestel dan hetgene dat wordt voorzien;
- het niet in acht nemen van de voorschriften van de gebruiksaanwijzing;
- het forceren van ook slechts één deel van het toestel;
- gebruik van niet-originele reserveonderdelen.

1.3 Beoogd gebruik

- Dit toestel is bestemd voor de koeling en bewaring van vers en diepgevroren voedsel, in een huiselijke omgeving. Elk ander gebruik is oneigenlijk.
- Gebruik van dit toestel door kinderen vanaf 8 jaar, personen met beperkte fysieke, zintuiglijke of mentale capaciteiten of met een gebrek aan ervaring of kennis is alleen toegestaan onder toezicht en begeleiding van volwassenen die verantwoordelijk zijn voor hun veiligheid.
- Het toestel is niet ontworpen om te functioneren met externe timers of systemen voor afstandsbediening.

1.4 Verwerking



Het toestel moet op het einde van zijn gebruiksduur afzonderlijk ingezameld worden (richtlijnen 2002/95/EG, 2002/96/EG, 2003/108/EG). Het product bevat geen delen die als gevaarlijk voor de gezondheid en het milieu worden beschouwd, conform de actuele Europese Richtlijnen.

Verwerking van het toestel:

- Verwijder de elektrische kabel en de stekker.



Elektrische spanning

Gevaar voor elektrische schok

- Schakel de stroomtoevoer uit.
- Haal de stekker uit het stopcontact.
- De gebruiker moet de apparatuur dus op het einde van de gebruiksduur toekennen aan geschikte centra voor gescheiden inzameling van elektrisch en elektronisch afval, of overhandigen aan de verkoper wanneer een nieuw gelijkaardig toestel wordt gekocht.



Waarschuwingen

Het toestel zit verpakt in milieuvriendelijke en recycleerbare materialen.

- Breng het verpakkingsmateriaal naar de betreffende centra voor afvalverwerking.



Plastic verpakking Gevaar voor verstikking

- Laat de verpakking, of delen ervan, niet onbewaakt achter.
- Laat kinderen niet spelen met de plastic zakken van de verpakking.

1.5 Identificatieplaatje

Het identificatieplaatje bevat de technische gegevens, het serienummer en de merking. Het plaatje mag in geen geval worden verwijderd.

1.6 Deze gebruiksaanwijzing

Deze gebruiksaanwijzing is een integrerend deel van het toestel en moet gedurende de volledige bedrijfsduur intact en op een makkelijk bereikbare plaats worden bewaard.

Lees deze gebruiksaanwijzing aandachtig vóór installatie.

1.7 Wegwijs in de gebruiksaanwijzing

In deze gebruiksaanwijzing komen de volgende begrippen voor:

Waarschuwingen



Algemene waarschuwingen in verband met de gebruiksaanwijzing, veiligheid en verwerking van afgedankte producten.

Beschrijving



Beschrijving van het toestel en de accessoires.

Gebruik



Informatie over het gebruik van het toestel en de accessoires, kooktips.

Reiniging en onderhoud



Informatie over correcte schoonmaak en onderhoud van het toestel.

Installatie



Informatie voor gekwalificeerde technici: installatie, inbedrijfstelling en keuring.



Veiligheidswaarschuwingen



Informatie



Suggestie

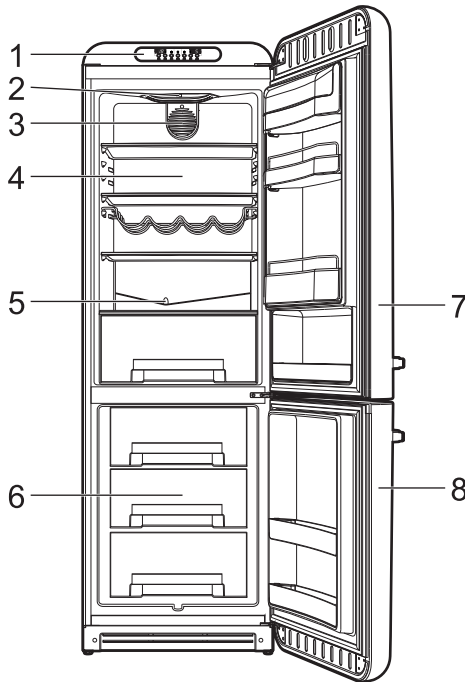
1. Volgorde van de gebruiksaanwijzingen.

- Enkele gebruiksaanwijzing.



2 Beschrijving

2.1 Algemene beschrijving



1 Bedieningspaneel

2 Lamp

3 Ventilator

4 Koelcel

5 Watergoot voor de ontthooing

6 Vriescel

7 Deur koelkast

8 Deur diepvries

2.2 Definitie van de delen

Bedieningspaneel

Voor de programmering van de binnentemperatuur van de koelcel en van de vriescel.

Koelcel

Voor de bewaring van vers voedsel.

Binnenverlichting

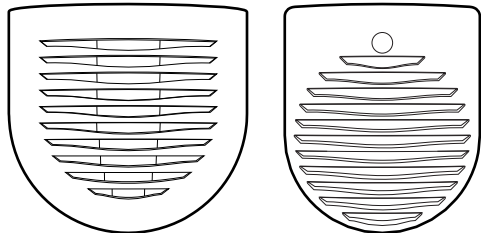
De binnenverlichting van het toestel wordt ingeschakeld wanneer de deur wordt geopend.



Beschrijving

Ventilator

Voor de verdeling van de ingestelde temperatuur en de vermindering van het condens op de steunvlakken.



Vriescel

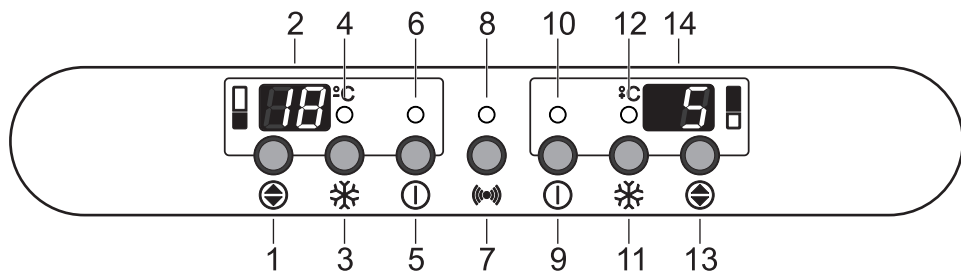
Voor de bewaring van diepgevroren voedsel, voor het invriezen van vers voedsel en voor de productie van ijsblokjes.

Watergoot voor ontdooiing (enkel statische modellen)

Achteraan de koelcel, onder de koelplaat, bevinden zich een goot en een gat voor de opvang van het dooiwater. Controleer regelmatig dat deze opening niet is verstopt, en reinig ze eventueel met behulp van een harde ijzerdraad.

i Het stroomverbruik neemt toe wanneer de ventilator is ingeschakeld.

2.3 Bedieningspaneel



1 Toets temperatuur diepvries

2 Display temperatuur diepvries

3 Toets 'supercold' diepvries

4 Controlelamp 'supercold' diepvries

5 Toets ON/OFF diepvries

6 Controlelamp ON/OFF diepvries

7 Toets geluidssignaal

8 Controlelamp geluidssignaal

9 Toets ON/OFF koelkast

10 Controlelamp ON/OFF koelkast

11 Toets 'supercold' koelkast

12 Controlelamp 'supercold' koelkast

13 Toets temperatuur koelkast

14 Display temperatuur koelkast

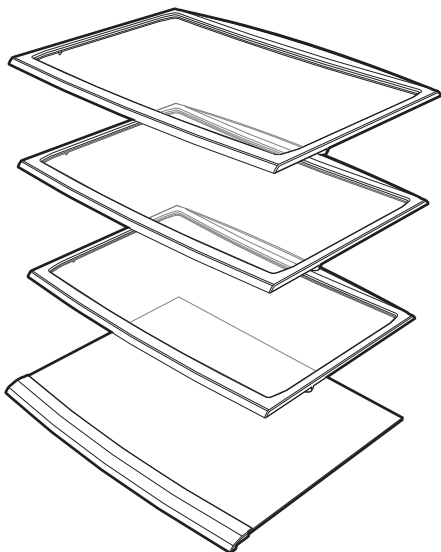


2.4 Beschikbare accessoires



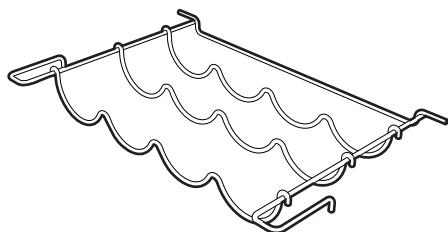
Op sommige modellen zijn niet alle accessoires aanwezig.

Leggers



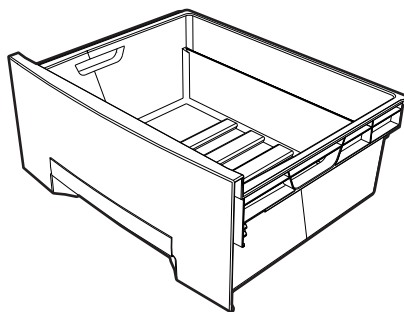
Om de beschikbare ruimte te optimaliseren en om het voedsel in de koelcel te plaatsen.

Flessenrek



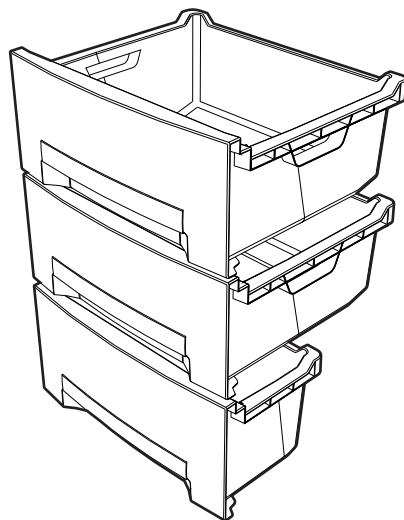
Voor het opbergen van flessen in de koelcel.

Lade voor groenten en fruit



Voor het bewaren van fruit en groenten; in deze lade wordt een constante graad van vochtigheid gegarandeerd.

Laden van de diepvries

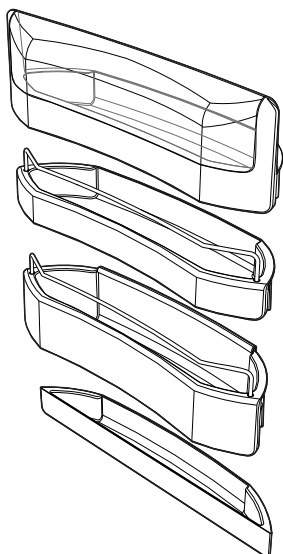


Om verschillend voedsel op te bergen dat moet ingevroren worden, en om al diepgevroren voedsel te bewaren.



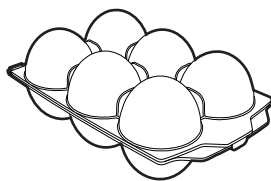
Beschrijving

Deurhouders en -rekken



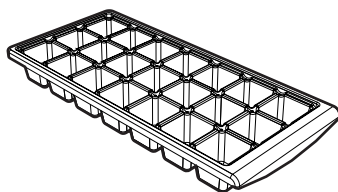
Om klein verpakt voedsel op te bergen. De houder onderaan de deur dient om flessen te bevatten. Op bepaalde modellen is ook de deur van de diepvries voorzien van rekken, om diepgevroren voedsel te bevatten dat regelmatig moet verplaatst worden (bijv. ijsjes, al geopende zakjes met voedsel, enz.).

Eierbakje



Om eieren te bewaren, kan naar wens gepositioneerd worden op verschillende rekken en houders van de koelkastdeur.

Ijsblokjeshouder



Voor de productie van ijsblokjes, om in de vriescel te stoppen.

i

De accessoires die in contact kunnen komen met het voedsel zijn gemaakt van materialen conform de van kracht zijnde wetsbepalingen.

i

De bijgeleverde of optionele accessoires kunnen worden aangevraagd bij erkende verdelers. Gebruik enkel de originele accessoires van de constructeur.



3 Gebruik

3.1 Waarschuwingen



Incorrect gebruik

Gevaar voor beschadiging van het toestel

- Verwijder het ijs of de rijp niet met behulp van scherpe voorwerpen, om schade aan de wanden van het toestel te vermijden.
- Ga niet op de deur en eventuele geopende laden hangen, en ga er niet op zitten.
- Raak de verwarmingselementen aan de buitenkant van het toestel niet aan.
- Bewaar geen ontvlambare, explosieve of verdampende stoffen.
- Organische en zure stoffen, en etherische oliën, kunnen de plastic delen en de pakkingen aantasten in geval van langdurige aanraking.
- Flessen die een hoog percentage alcohol bevatten, moeten goed gesloten zijn en in verticale positie opgebergd worden.

3.2 Voorbereiding






1. Verwijder eventueel aanwezige beschermende folie aan de binnen- en buitenzijde van het toestel en de accessoires.
2. Verwijder eventuele etiketten (behalve de plaat met technische gegevens) van de accessoires en de leggers.
3. Verwijder en was alle accessoires van het toestel (zie 4 Reiniging en onderhoud).

3.3 Eerste gebruik



De temperatuur van de koelkast moet ingesteld worden tussen **+1°C** en **+9°C**.

De temperatuur van de diepvries moet ingesteld worden tussen **-16°C** en **-24°C**.

1. Stop de stekker in het stopcontact. Op de displays van de temperatuur van de diepvries en de koelkast worden de symbolen  en  weergegeven.
2. Om het toestel in te schakelen, moet 3 seconden op het bedieningspaneel op de toets ON/OFF  van de vriescel (links) gedrukt worden. De respectievelijke groene controlelampen lichten op om aan te duiden dat de koelcel en de vriescel zijn ingeschakeld.
3. Op de displays verschijnen de waarden  voor de koelcel en  voor de vriescel. Deze waarden blijven weergegeven tot de ingestelde temperaturen worden bereikt.




Het toestel is ingesteld met de aanbevolen temperaturen van **+5°C** voor de koelkast en **-18°C** voor de diepvries.

1
Z



Gebruik

- Om de temperatuur van de koelkast en van de diepvries in te stellen, moet op de overeenkomstige toetsen van de temperatuur  gedrukt worden. Op het display wordt de gewenste temperatuur knipperend weergegeven.
- Indien de toets ongeveer 5 seconden niet wordt aangeraakt, verschijnt op het display de temperatuur die werkelijk aanwezig is in de cel.

- Indien de vriescel 24 u na de uitschakeling van het geluidssignaal de ingestelde temperatuur niet bereikt, wordt het geluidssignaal opnieuw geactiveerd.



Bij de eerste inschakeling wordt het geluidssignaal niet geactiveerd gedurende de eerste 24 u zodat het toestel de ingestelde temperaturen kan bereiken.



De andere toetsen zijn gedurende de instelling gedeactiveerd.

Blokking van de bedieningen



De blokkering van de bedieningen is een mechanisme waarmee het toestel kan worden beschermd tegen toevallig of onjuist gebruik.

Geluidssignaal

Het geluidssignaal signaleert het volgende:




De deur van de koelkast staat langer dan 1 minuut open (continu geluidssignaal en relatieve rode controlelamp altijd aan).


- Druk op de toets van het geluidssignaal  of sluit de deur van de koelkast om het geluidssignaal te deactiveren en de relatieve rode controlelamp uit te schakelen.

De temperatuur in de koelcel of de vriescel is te hoog

(intermitterend geluidssignaal, display knipperend en relatieve controlelamp altijd aan).

- Druk op de toets van het geluidssignaal  om het te deactiveren.
- De rode controlelamp en het knipperen van de temperatuur op het display worden automatisch uitgeschakeld wanneer de koelcel of de vriescel de eerder ingestelde temperatuur bereiken.

- Druk 3 seconden op de toets van het geluidssignaal  om de blokkering van de bedieningen in te schakelen. Op de displays worden de symbolen  en  3 seconden knipperend weergegeven.

- Om de blokkering uit te schakelen, moet de toets van het geluidssignaal  3 seconden ingedrukt worden



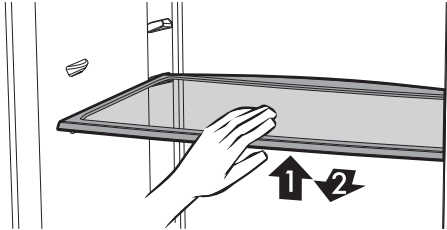
Wanneer de blokkering van de bedieningen is geactiveerd, is enkel de toets van het geluidssignaal  actief. Indien op de andere toetsen wordt gedrukt, verschijnen de symbolen  en  3 seconden op de displays.



3.4 Gebruik van de accessoires

Leggers

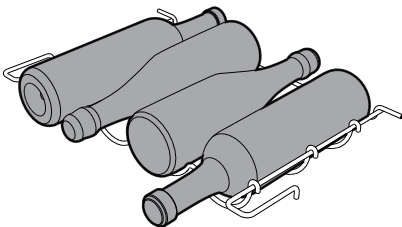
Deze kunnen naar wens, en op verschillende hoogtes, in de daarvoor bestemde geleiders geplaatst worden. Elke legger is voorzien van een bescherming zodat deze niet toevallig kan verwijderd worden. Om ze helemaal te verwijderen, moeten ze vooraan (1) opgeheven worden en daarna verwijderd (2) worden.



Voedsel dat gemakkelijk bederft, moet bovenaan de leggers geplaatst worden waar de temperatuur lager is.

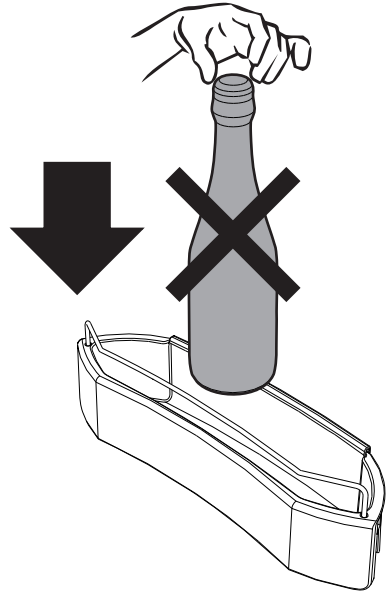
Flessenrek

Dit kan op verschillende hoogtes geplaatst worden, en kan ook met het voorste deel iets omhoog geïnstalleerd worden om de flessen schuin te plaatsen. Wanneer langere flessen dan normaal op het flessenrek moeten gelegd worden, moet het rek op een hoogte geplaatst worden zodat de deur correct kan gesloten worden. Om het helemaal te verwijderen, moet het vooraan opgeheven worden en daarna verwijderd worden.



Deurhouders en -rekken

Om eieren, boter, zuivelproducten, tubes en andere kleine pakjes te bewaren. Onderaan de deur is een flessenhouder voorzien. Plaats geen te zware flessen in de flessenhouder, en laat ze niet in de houder vallen.



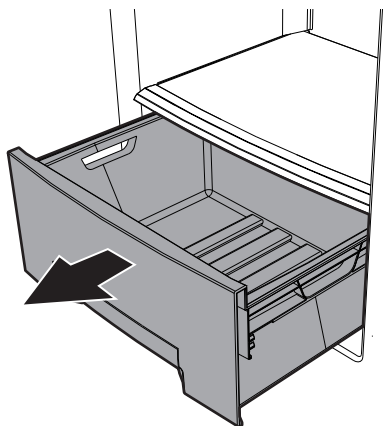
Op bepaalde modellen is ook de deur van de diepvries voorzien van rekken, om diepgevroren voedsel te bevatten dat regelmatig moet verplaatst worden (bijv. ijsjes, al geopende zakjes met voedsel, enz.).



Gebruik

Lade voor groenten en fruit

Deze lade, die zich onderaan de koelcel bevindt, is voorzien van een glazen plaat om verse voedingswaren te bedekken die voor een correcte bewaring een constante vochtigheidsgraad nodig hebben.

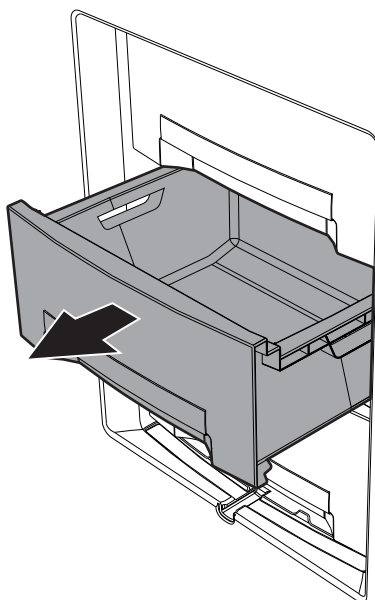


Ijsblokjeshouder

Vul deze houder met koud water of andere vloeistoffen. Plaats de houder horizontaal in een van de laden van de diepvries. Sluit de deur van de diepvries en wacht enkele uren. Wanneer het ijs is gevormd, kan de houder uit de vriescel gehaald worden en kunnen de ijsblokjes verwijderd en gebruikt worden.

Laden van de diepvries

Om verschillend voedsel op te bergen dat moet ingevroren worden, en om al diepgevroren voedsel te bewaren. Om de laden uit de zittingen te halen, moeten ze uitgetrokken en tegelijkertijd vooraan opgeheven worden.





3.5 Het gebruik van de koelcel

Schikking van het voedsel

Plaats het voedsel op de verschillende leggers nadat het hermetisch werd verpakt of afgedekt. Op deze manier

- worden het aroma, de vochtigheid en de versheid van het voedsel behouden;
- wordt vermeden dat het voedsel andere geuren of smaken krijgt;
- wordt een excessieve ophoping van vochtigheid in het compartiment vermeden, te wijten aan de normale transpiratie van het voedsel (vooral bij verse groenten en fruit), wat tijdens bepaalde werkingssomstandigheden (verhoging van de temperatuur en de vochtigheid van de omgeving, verhoging van de frequentie van het openen van de deur) condensvorming op de leggers zou kunnen creëren.



Laat warm voedsel en warme dranken steeds afkoelen vooraleer ze in de koelcel worden geplaatst.

Functie 'supercold' koelkast



De functie 'supercold' van de koelkast is bestemd voor het snel afkoelen van grote hoeveelheden voedsel.

1. Druk op de toets 'supercold' ❄ van de koelcel. De overeenkomstige oranje controlelamp licht op.
2. De functie 'supercold' wordt na 6 u automatisch uitgeschakeld. De vorige instelling van de koelcel wordt opnieuw geactiveerd.

Tabel bewaringstijden

Voedsel	Tijd
Eieren, gerookt vlees, gemarineerd voedsel, kaas	max. 10 dagen
Groenten met wortels	max. 8 dagen
Boter	max. 7 dagen
Patisserie, fruit, kant-en-klaar voedsel, vers vlees	max. 2 dagen
Vis, gehakt, zeevruchten	max. 1 dag



3.6 Het gebruik van de vriescel

Activeer de 'supercold' functie van de diepvries 24 u voordat vers voedsel moet ingevroren worden.

Functie 'supercold' diepvries



De functie 'supercold' van de diepvries is bestemd voor het snel invriezen van grote hoeveelheden voedsel.

1. Druk op de toets 'supercold' ❄ van de vriescel. De overeenkomstige oranje controlelamp licht op.
2. Wanneer de functie 'supercold' moet gedeactiveerd worden, moet de toets 'supercold' ❄ van de vriescel opnieuw ingedrukt worden. De overeenkomstige oranje controlelamp gaat uit.
3. Indien niet handmatig wordt ingegrepen, zal de functie 'supercold' automatisch uitgeschakeld worden na 48 u en wordt de vorige instelling van de vriescel opnieuw geactiveerd.



Er wordt aanbevolen om de functie 'supercold' van de diepvries te gebruiken bij de eerste inschakeling, en voordat de diepvries wordt gereinigd.

4. Plaats het verse voedsel in de laden van de diepvries.
5. Voor de diepvries No-Frost moet het voedsel in de middelste lade ingevroren worden. Het voedsel kan na 24 u verplaatst worden in de laden voor de bewaring.

Tabel bewaringstijden diepgevroren voedsel

Voedsel	Tijd
Fruit, rundvlees	max. 10-12 maanden
Groenten, kalfsvlees, pluimvee	max. 8-10 maanden
Wild	max. 6-8 maanden
Varkensvlees	max. 4-6 maanden
Gehakt	max. 4 maanden
Brood, gebak, gekookt voedsel, magere vis	max. 3 maanden
Ingewanden	max. 2 maanden
Worst, vette vis	max. 1 maand

Ontdooid voedsel

Ontdooid voedsel moet zo snel mogelijk geconsumeerd worden. De koude zorgt voor de bewaring, maar vernietigt de micro-organismen niet die worden geactiveerd na de ontdooiing, en die dus het voedsel 'beschadigen'.

Een gedeeltelijke ontdooiing vermindert de voedingswaarde van het voedsel, en vooral van fruit en groenten en van kant-en-klaar voedsel.



3.7 Lawaai tijdens de werking

De koeling van de koelcel en van de vriescel gebeurt door middel van een compressiesysteem. Om de geselecteerde temperatuur in de cellen te behouden, wordt de compressor in werking gesteld die, indien noodzakelijk, continu in werking kan blijven afhankelijk van de ingestelde temperatuur. Wanneer de compressor in werking wordt gesteld, wordt een gezoem geproduceerd dat na enkele minuten langzaam aan afneemt.

Een ander lawaai dat normaal is tijdens de werking van het toestel is het geklater van koelmiddel dat in de leidingen van het circuit stroomt. Dit lawaai is normaal, en duidt niet op een slechte werking van de machine. Als het lawaai te erg zou zijn, kan dit te wijten zijn aan andere oorzaken. Controleer dus het volgende:

- of de koelkast correct genivelleerd is op de vloer, en niet trilt tijdens de werking van de compressor: voer een correcte regeling van de voorziene voetjes uit;
- of de laden, de leggers en de bakjes in de deur correct in de daarvoor bestemde zittingen geplaatst zijn: zorg er voor dat deze correct zijn gepositioneerd;
- of de flessen en de bakjes stabiel op de leggers geplaatst zijn, en niet tegen elkaar komen: trillingen als gevolg van de werking van de compressor zouden lawaaierigheid kunnen veroorzaken;
- Plaats de koelkast niet tegen meubels of andere huishoudtoestellen.

3.8 Warm oppervlak vooraan

In het cabinet is een verwarmingssysteem van het oppervlak vooraan voorzien waardoor de vorming van condens in de zone van de sluiting van de deurpakkingen beperkt wordt


3.9 Uitschakelen

Indien het toestel lang niet zal gebruikt worden, wordt aanbevolen om het uit te schakelen.

1. Druk 3 seconden op het bedieningspaneel op de toets ON/OFF  van de vriescel (links). De respectievelijke groene controlelampen gaan uit om aan te duiden dat de koelcel en de vriescel zijn uitgeschakeld.
2. Op de displays van de temperatuur van de diepvries en de koelkast worden de symbolen  en  weergegeven.
3. Haal de stekker uit het stopcontact.
4. Maak de cellen leeg.
5. Droog na het ontdooien de eventuele resterende vochtigheid op met behulp van een zachte doek.

Laat de deuren op een kier staan om te vermijden dat de vochtigheid en de stilstaande lucht slechte geurtjes kunnen ontwikkelen.



Indien noodzakelijk is het mogelijk om enkel de koelcel uit te schakelen: druk 3 seconden op de toets ON/OFF  van de koelcel (links).



3.10 Advies voor de bewaring

Advies om energie te besparen

- Een gepast gebruik van het toestel, de correcte verpakking van het voedsel, de constante temperatuur en de hygiëne van het voedsel is van fundamenteel belang voor de kwaliteit van bewaring.
- Beperk de tijd en het aantal keren dat de deur geopend wordt, zodat een excessieve verwarming in de cellen wordt vermeden.
- Reinig de condensator (achteraan het toestel) regelmatig om te vermijden dat de doeltreffendheid van de machine afneemt.
- Beperk de inschakeling van de functie 'supercold' enkel tot de strikt noodzakelijke tijdsduur.
- Ontdooi het diepgevroren voedsel in de koelcel zodat de koude, die zich ophoopte in het voedsel, wordt gerecupereerd in de koelcel zelf.

Algemeen advies

- Controleer altijd de vervaldatum op de verpakking van het voedsel.
- Het voedsel moet in gepast gesloten bakjes of verpakkingen bewaard worden, die geen geurtjes of vochtigheid kunnen verspreiden of absorberen.
- Indien u langdurig afwezig zult zijn, moet u gemakkelijk bederfbaar voedsel uit het toestel halen.

Deur koelcel

- Bewaar eieren, boter, kaas, enz. bovenaan en in het midden.
- Bewaar dranken, blikjes, flessen, enz. onderaan.

Koelcel

- Bewaar conserven, wijn, koekjes, enz. bovenaan.
- Bewaar zuivelproducten, kant-en-klaar voedsel, patisserie, fruitsapjes, bier, enz. in het midden.
- Bewaar vlees, vleeswaren, enz. onderaan.
- Bewaar vers fruit, tropisch fruit, groenten, wortelen, aardappelen, uien, enz. in de lade voor fruit en groenten.

Vriescel

- Op de verpakking moeten het type van voedsel, de hoeveelheid voedsel en de datum van invriezing aangeduid worden.
- Gebruik kleine en indien mogelijk al koude verpakkingen.
- De hoeveelheid vers voedsel die tegelijkertijd kan worden ingevroren, wordt aangeduid op de gegevensplaat in de koelcel.
- Gebruik enkel daarvoor bestemde diepvrieszakjes, aluminiumpapier, plasticfolie voor voedingswaren en vriesbakjes.
- Gebruik geen papieren zakjes of cellofaan die niet bestemd zijn voor voedingsmiddelen, boodschappentassen of diepvrieszakjes die al gebruikt werden.
- Vermijd dat al ingevroren voedsel in aanraking kan komen met vers voedsel dat nog moet ingevroren worden.

Deur vriescel (enkel statische modellen)

- Om verpakte groenten, ijsblokjes, ijsjes, enz. te bewaren.



4 Reiniging en onderhoud

4.1 Waarschuwingen



Incorrect gebruik Beschadiging van de oppervlakken

- Gebruik geen stoomstraal om het toestel te reinigen.
- Gebruik op de stalen delen of de delen waarvan het oppervlak met metalen afwerkingen werd behandeld (bijv. elektrolytische oxidaties, vernikkeling, verchroming) geen producten die chloor, ammoniak of bleekmiddel bevatten.
- Gebruik geen schurende of bijtende middelen op de glazen onderdelen (bijv. poeders, ontvlekkers of metaalsponsjes).
- Gebruik geen ruw, schurend of scherp materiaal.



Elektrische spanning Gevaar voor elektrische schok

- Voordat de reiniging wordt uitgevoerd, moet het toestel uitgeschakeld worden en moet de stekker uit het stopcontact gehaald worden.
- Trek nooit aan de kabel om de stekker uit het stopcontact te halen.

4.2 Reiniging van het toestel

Een speciale bacteriëndodende bescherming in de bovenlaag van de wanden van het toestel belet de reproductie van bacteriën, en behoudt de reiniging. Het is alleszins belangrijk dat de oppervlakken regelmatig worden gereinigd.

Reiniging van de buitenkant

- Het toestel moet gereinigd worden met water of met een vloeibaar reinigingsmiddel op alcoholbasis (bijv. reinigingsmiddel voor ruiten...).
- Gebruik geen agressieve reinigingsmiddelen of schuursponsjes zodat de oppervlakken niet worden beschadigd.
- Verwijder stof en rookafzettingen van de condensator achteraan het toestel met behulp van een zachte borstel.
- Reinig het bakje dat zich bovenaan de compressor bevindt.

Reiniging van de binnenkant

- Reinig de binnenkant van het toestel met verdund vloeibaar reinigingsmiddel en met lauw water en een beetje azijn.
- De rekken en de houders van de deuren kunnen verwijderd worden: sla met de vuist lichtjes onderaan de vakjes, en dit eerst aan de ene zijde van de plaatsing en daarna aan de andere.
- Verwijder eventuele laagjes ijs die dikker dan 3-5 mm zijn. Gebruik geen scherpe voorwerpen of spray oplossingen.



4.3 Ontdooiing



De modellen No-Frost voeren deze procedure automatisch uit. De regelmatige aanwezigheid van rijp in de vriescel is normaal.

Het ontdooien van de koelcel

De koelcel hoeft niet ontdooid te worden, omdat het ijs dat zich op de koelplaat vormt automatisch wordt ontdooid gedurende de stilstand van de compressor.

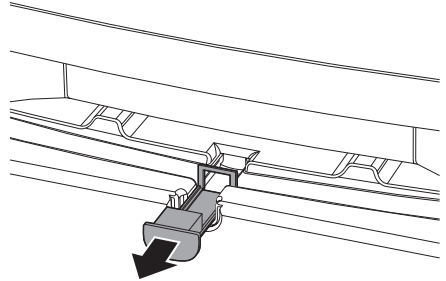
Indien een ijslaag van 3-5 mm dik wordt gevormd op de binnenwanden van de koelcel, moet het toestel uitgeschakeld worden en handmatig ontdooid worden.

Onder de koelplaat, in de koelcel, is de opening van de watergoot voor gesmolten ijs aanwezig. Controleer regelmatig dat deze niet is verstopt met voedselresten, en reinig deze eventueel met behulp van een harde ijzerdraad of een rietje.

Ontdooiing van de vriescel

De vriescel moet ontdooid worden wanneer de ijslaag 3-5 mm dik is.

- Plaats een bak op de vloer vóór de vriescel.
- Trek de watergoot uit die zich onderaan de diepvries bevindt, zodat het water kan uitstromen.



- Verwijder de laden uit de diepvries.
- Gebruik voor de ontdooiing geen elektrische toestellen (bijv. haardroger...) of een spray, omdat anders de plastic delen zouden kunnen vervormen.
- Reinig en droog de binnenkant van de vriescel.
- Plaats de laden weer in de diepvries, stop de stekker van het toestel weer in het stopcontact en schakel het toestel in.

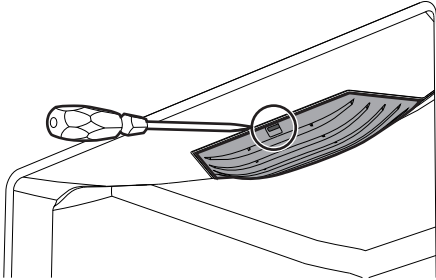


Er wordt aanbevolen om, 24 u voordat het toestel wordt ontdooid, het voedsel verder af te koelen met behulp van de functie 'supercold' van de diepvries. Na deze 24 u moet het voedsel uit de vriescel gehaald worden en beschermd worden tegen ontdooiing.

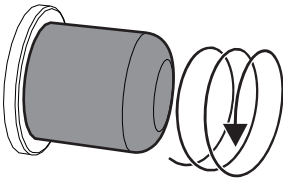


4.4 Vervanging van de lamp

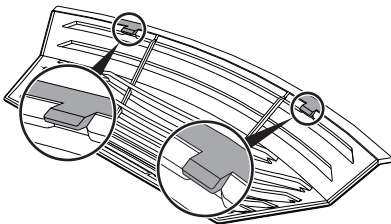
1. Verwijder de kap van de lamp met gereedschap (bijv. een schroevendraaier).



2. Draai de lamp los en verwijder ze.



3. Vervang de lamp met een soortgelijke.
4. Monteer de bedekking weer: lijn de tanden van de bedekking uit met de gleuven achteraan de lampruimte, en sluit de bedekking.



4.5 Oplossingen voor problemen...

Het toestel functioneert niet:

- Controleer dat het toestel is aangesloten en dat de hoofdschakelaar is ingeschakeld.

De compressor wordt te frequent in werking gesteld, of is ononderbroken in werking:

- De buitentemperatuur is te hoog.
- De deur wordt te vaak of te lang geopend.
- De deur sluit niet hermetisch.
- Er is teveel vers voedsel aanwezig.
- Controleer dat voldoende lucht circuleert nabij de sensor die zich in het rechter deel van de koelcel bevindt.
- Controleer dat het achterste deel van de koelcel voldoende wordt verlucht, en dat de condensator niet excessief vuil is.

In de koelcel wordt teveel ijs of condens gevormd:

- De deur wordt te vaak of te lang geopend.
- Er werd warm voedsel in de koelcel geplaatst.
- Het voedsel of de bakjes raken de achterwand.
- De deurpakking is vuil of beschadigd. Reinig of vervang de pakking.

Er wordt water gevormd in de koelcel:

- De opening en/of de watergoot zijn verstopt.



Reiniging en onderhoud

Onvoldoende koeling van de koelcel:

- De thermostaat is ingesteld op een te hoge temperatuur.
- De deur wordt te vaak of te lang geopend.
- De deur sluit niet hermetisch.
- De buitentemperatuur is te hoog.

De temperatuur in de koelcel is te laag en bevroest het voedsel:

- De thermostaat is ingesteld op een te lage temperatuur.
- Het voedsel is niet in daarvoor bestemde bakjes of zakjes geplaatst.
- Fruit en groenten zouden excessief nat kunnen worden.
- Het voedsel is tegen de achterwand van de koelcel geplaatst.

De temperatuur in de vriescel zorgt niet voor een correcte bevriezing van het voedsel:

- De thermostaat is ingesteld op een te hoge temperatuur.
- De deur wordt te vaak of te lang geopend.
- De deur sluit niet hermetisch.
- De deuropakking is vuil of beschadigd. Reinig of vervang de pakking.
- Er is een te grote hoeveelheid suiker aanwezig in het in te vriezen voedsel.

In de vriescel wordt teveel ijs gevormd:

- De thermostaat is ingesteld op een te lage temperatuur.
- De buitentemperatuur is te hoog.
- De deur wordt te vaak of te lang geopend.
- De deur sluit niet hermetisch.
- De deuropakking is vuil of beschadigd. Reinig of vervang de pakking.
- Er werd warm voedsel in de vriescel geplaatst.

Moelijkheden bij de opening van de deuren onmiddellijk na de sluiting:

- wanneer de deur onmiddellijk na de sluiting weer moet geopend worden (vooral de deur van de diepvries), zal hiervoor veel kracht moeten uitgeoefend worden. Dit is te wijten aan de onderdruk die gecreëerd wordt door de koeling van de warme lucht die in de cel terecht kwam.

De deuren zijn niet uitgelijnd:

- Controleer dat het toestel correct is genivelleerd.
- Handel op de voetjes tot een perfecte uitlijning wordt verkregen.

Op het display verschijnt het opschrift 

- Contacteer de assistentiedienst.



5 Installatie

5.1 Elektrische aansluiting



Elektrische spanning
Gevaar voor elektrische schok

- De aarding moet verplicht aangebracht worden volgens de voorziene veiligheidsnormen van de elektrische installatie.
- Trek nooit aan de kabel om de stekker uit het stopcontact te halen.

Algemene informatie

- Controleer of de kenmerken van het stroomnet overeenstemmen met de gegevens op het identificatieplaatje. Het identificatieplaatje met de technische gegevens, het serienummer en de merking is zichtbaar op het toestel aangebracht. Dit plaatje mag nooit verwijderd worden.
- Controleer of de stekker en het stopcontact van hetzelfde type zijn.
- Gebruik geen verloopstekkers, adapters of aftakkingen, omdat ze oververhitting of brand zouden kunnen veroorzaken.
- De stekker moet bereikbaar blijven na de installatie van het toestel.
- Voordat het toestel de eerste maal ingeschakeld wordt, moet het minstens 2 uren in de horizontale positie gelaten worden.
- Indien de stroomkabel moet vervangen worden, **mag dit enkel uitgevoerd worden door een bevoegde technicus van de technische assistentiedienst.**

5.2 Plaatsing



Zwaar toestel
Pletgevaar

- Plaats het toestel samen met een tweede persoon.



Druk op de open deur.
Gevaar voor beschadiging van het toestel

- Gebruik de deur niet als hefboom om het toestel te plaatsen.
- Oefen niet te veel kracht uit op de geopende deur.
- Het toestel mag niet blootgesteld worden aan zonnestralen.
- Het toestel mag niet nabij warmtebronnen gepositioneerd worden. Indien dit toch noodzakelijk is, moet een gepast isolatiepaneel voorzien worden.
- Plaats het toestel niet buiten.



Installatie

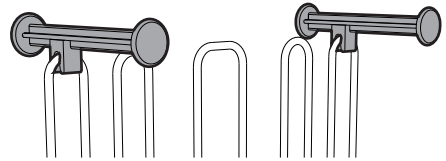
Keuze van de plek

Het toestel moet op een droge plek geplaatst worden, waar een goede luchtverversing wordt gegarandeerd. Het toestel kan gebruikt worden bij verschillende temperatuurcondities al naargelang de klimatische klasse van herkomst (die wordt aangeduid op de gegevensplaat die zich in de koelcel bevindt).

Klasse	Omgevingstemperatuur
SN (Subnormaal)	van + 10°C tot + 32°C
N (Normaal)	van + 16°C tot + 32°C
ST (Subtropisch)	van + 18°C tot + 38°C
T (Tropisch)	van + 18°C tot + 43°C

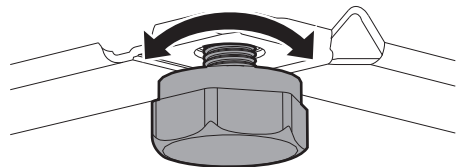
- Positioneer het toestel op minstens 3 cm afstand van elektrische fornuizen of gasfornuizen, en op minstens 30 cm afstand van verwarmingssystemen of radiatoren.
- Het toestel mag niet nabij warmtebronnen gepositioneerd worden. Indien dit toch noodzakelijk is, moet een gepast isolatiepaneel voorzien worden.
- Indien het toestel onder een keukenkast wordt geïnstalleerd, moet de afstand tot deze kast minstens 5 cm bedragen.
- Plaats het toestel op een plek waar voldoende ruimte aanwezig is voor de opening van de deuren, en voor de eventuele verwijdering van de interne leggers en laden.
- Om verzekerd te zijn van een correcte afkoeling van de condensator mag u de koelkast niet al te dicht op de muur

plaatsen. Om dit te voorkomen is het product uitgerust met twee plastic afstandstukken, die op het bovenste deel van de condensator moeten worden geplaatst.

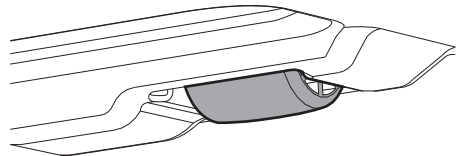


Plaatsing

Positioneer het toestel op een stabiele en genivelleerde ondergrond. Om onregelmatigheden van de bevoeling te compenseren, is het toestel vooraan voorzien van twee regelbare voetjes.



Met de twee wielen, die achteraan het toestel zijn voorzien, is een gemakkelijke en dus correcte positionering mogelijk.



Er wordt alleszins aanbevolen om goed op te letten tijdens de verplaatsing, zodat de bevoeling niet wordt beschadigd tijdens het schuiven (wanneer de koelkast bijvoorbeeld op parket geplaatst is).