



## PMT 566BT Quick start guide

GB · F · D · E · S · NL

### Declaration of conformity

This declaration of conformity is suitable for the European standard We: Caliber Europe BV Address: Kortakker 10, 4264 AE Veen, The Netherlands; Declare under our sole responsibility that the product according to the regulations provide for:

**GB** Caliber hereby declares that the item PMT566BT is in compliance with the essential requirements and other relevant provisions of Directive 2014/53/EU (RED) and 2011/65/EU (Rohs). **FR** Par la présente Caliber déclare que l'appareil PMT566BT est conforme aux exigences essentielles et aux autres dispositions pertinentes de la directive 2014/53/EU (RED) et 2011/65/EU (Rohs). **DE** Hiermit erklärt Caliber, dass sich das Gerät PMT566BT in Übereinstimmung mit den grundlegenden Anforderung und übrigen einschlägigen Bestimmungen der Richtlinie 2014/53/EU (RED) und 2011/65/EU (Rohs), befindet. **IT** Con la presente Caliber dichiara che questo PMT566BT è conforme ai requisiti essenziali ed alle altre disposizioni pertinenti stabilite dalla direttiva 2014/53/EU (RED) e 2011/65/EU (Rohs). **ES** Por medio de la presente Caliber declara que el PMT566BT cumple con los requisitos esenciales y otras disposiciones aplicables o exigibles de la Directiva 2014/53/EU (RED) y 2011/65/EU (Rohs). **PT** Caliber declara que este PMT566BT está conforme com os requisitos essenciais e outras disposições da Directiva 2014/53/EU (RED) e 2011/65/EU (Rohs). **S** Härmed intygar Caliber att denna PMT566BT Pro står i överensstämmelse med de väsentliga egenskapskrav och övriga relevanta bestämmelser som framgår av direktiv 2014/53/EU (RED) och 2011/65/EU (Rohs). **PL** Niniejszym Caliber oświadczam, że PMT566BT jest zgodne z zasadniczymi wymaganiami oraz innymi stosownymi postanowieniami Dyrektywy 2014/53/EU (RED) i 2011/65/EU (Rohs). **DK** Undertegnede Caliber erklærer hermed, at følgende udstyr PMT566BT overholder de væsentlige krav og øvrige relevante krav i direktiv 2014/53/EU (RED) og 2011/65/EU (Rohs). **EE** Käesolevaga kinnitab Caliber seadme PMT566BT vastavast direktiivi 2014/53/EU (RED) ja 2011/65/EU (Rohs) põhinõuetele ja nimetatud direktiivist tulenevatele teistele asjakohastele sätetele. **LT** Šiuo Caliber deklaruoja, kad šis PMT566BT atitinka esminius reikalavimus ir kitas 2014/53/EU (RED) ir 2011/65/EU (Rohs) Direktyvos nuostatas. **FI** Caliber vakuuttaa täten että PMT566BT tyyppinen laite on direktiivin 2014/53/EU (RED) ja 2011/65/EU (Rohs) oleellisten vaatimusten ja sitä koskevien direktiivin muiden ehtojen mukainen. **IS** Hér með lýsi Caliber yfir því að PMT566BT erí samræmi við grunnkröfur og aðrar kröfur, sem gerðar eru í tilskipun 2014/53/EU (RED) og 2011/65/EU (Rohs). **NO** Caliber erklærer herved at utstyret PMT566BT er i samsvar med de grunnleggende krav og øvrige relevante krav i direktiv 2014/53/EU (RED) og 2011/65/EU (Rohs). **NL** Hierbij verklaart Caliber dat het toestel PMT566BT in overeenstemming is met de essentiële eisen en de andere relevante bepalingen van richtlijn 2014/53/EU (RED) en 2011/65/EU (Rohs).

### Features:

Wirelessly Transmits Phone Call & Audio Streaming to the Car FM Stereo System via *Bluetooth*. Switch to Hands-free Mode Automatically from Music Streaming Status When Receiving Phone Call. Bass&Treble Tuner to Customize Your Music Style. Built-in Music Reprocessing Algorithm Guarantees Superior Music Experience

### Big Colorful TFT Display.

Detects the Voltage of Car Battery When Powered on  
Micro-SD an USB playback MP3/WMA/WAV/FLAC supported file types  
Dual USB Charging Ports: QC3.0  
Support USB Disk Reading: Max 32GB  
Support 7 kinds of EQ: Natural, Rock, Pop, Classic, Soft, Jazz, DBB  
Multiple OSD language options  
Bluetooth Version: Action 5.0  
With Line-out Function.  
Re-dial the Last Phone Number.  
Call ID.

### Packing contents:

Bluetooth / FM Transmitter device, User Guide, Audio cable for line-out

**Note:** A full manual (English) can be found on our website in the download section

FM Transmitter: Freq range: 87.6-107.9 Mhz Max e.r.p: <50nW/-43dBm  
Bluetooth freq range: 2402-2480 Mhz, Max e.r.p: <100mW/20dBm



**APPAREIL ET  
EMBALLAGES À TRIER**  
Pour en savoir plus :  
[www.quefairedemesdechets.fr](http://www.quefairedemesdechets.fr)



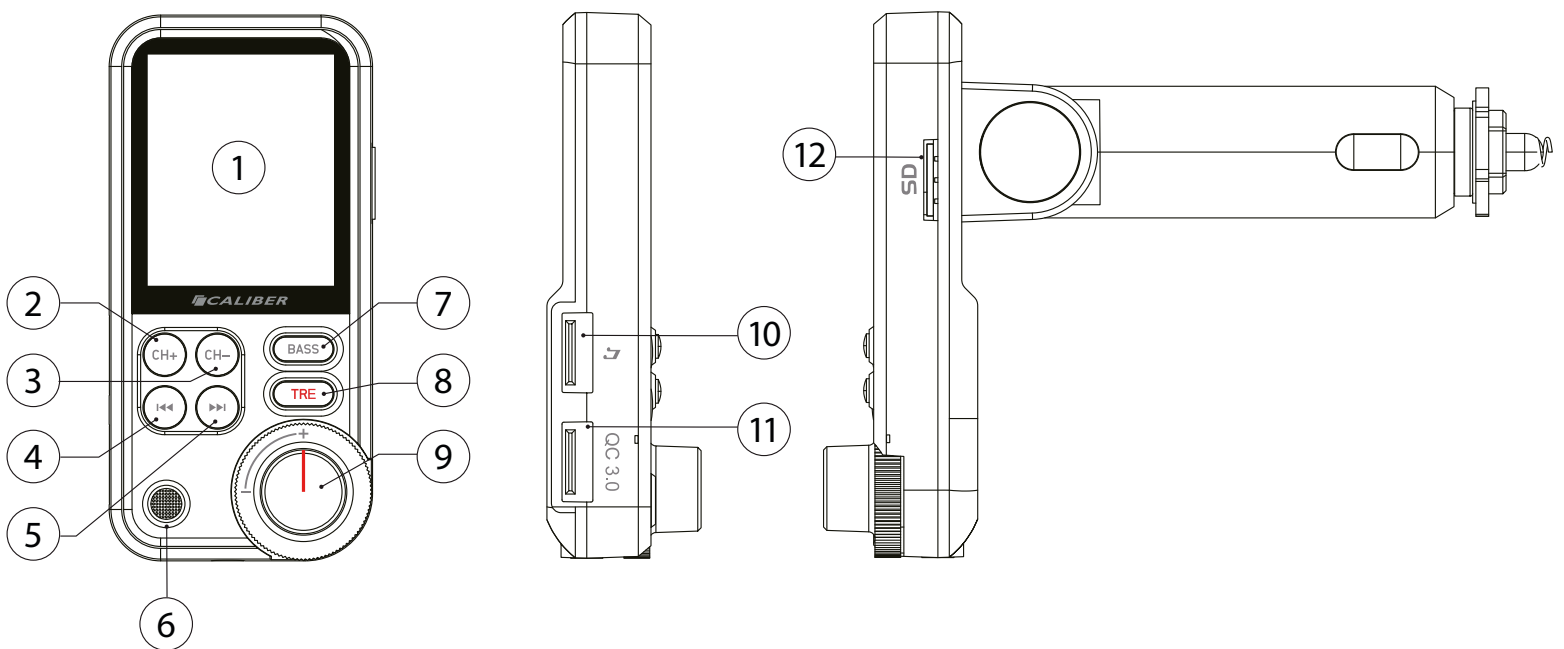
For all info on the disposal of items with the Wheelie bin icon, please see:

[webshop.caliber.nl/media/forms/wheeliebin.pdf](http://webshop.caliber.nl/media/forms/wheeliebin.pdf)

**WWW.CALIBEREUROPE.COM**  
CALIBER EUROPE BV · Kortakker 10 · 4264 AE Veen · The Netherlands



The latest declaration form can be found at:  
[www.caliber.nl/media/forms/DeclarationPMT566BT.pdf](http://www.caliber.nl/media/forms/DeclarationPMT566BT.pdf)



- |   |   |   |
|---|---|---|
| <p>1. Display</p> <p>2. Frequency increase</p> <p>3. Frequency decrease</p> <p>4. Previous song</p> <p>5. Next song</p> <p>6. Microphone</p> <p>7. Press "BASS" button to adjust bass effect. In "BASS" status, increase or decrease the bass by:<br/>1.Press CH+ or CH- or<br/>2.Press previous or next button or<br/>3.Rotary the spin button</p> | <p>8. Press "TRE" button to adjust treble effect. In "TRE" status, increase or decrease the treble by:<br/>1.Press CH+ or CH-<br/>2.Press previous or next button<br/>3.Rotary the spin button</p> <p>9. Spin button:<br/>1. Clockwise rotation to increase the volume, Anti-clockwise rotation to decrease the volume<br/>2. Long press to entry the main menu (EQ, Language, etc.).Press "EQ" or "Language" to enter the sub-menu.<br/>3. Double press to redial the last number.<br/>4. Short Press to pick up the calling, press again to hang off the calling.</p> | <p>5. Long press to reject the calling when incoming a call.</p> <p>6. During a calling, long press to switch the private calling.</p> <p>10. USB port for playing music</p> <p>11. QC3.0 Charging port</p> <p>12. Micro SD card slot</p> |
|---|---|---|

### Precautions:

Please read all safety instruction and warnings carefully before using this product. Improper use of this product may result in damage. To ensure it works well, please never use this in the following conditions :

1. Moist or underwater conditions.
2. Conditions near heater or high-temperature service.
3. Conditions with direct and strong sunshine,
4. Conditions with negative gravity effects, e.g falling
5. Never dismantle the product without due permission, otherwise it may nullify the warranty clause.

### Précautions :

Veuillez lire attentivement toutes les instructions de sécurité et les avertissements avant d'utiliser ce produit. Une utilisation incorrecte de ce produit peut entraîner des dommages. Pour assurer son bon fonctionnement, veuillez ne jamais l'utiliser dans les conditions suivantes :

1. Conditions humides ou sous l'eau.
2. Conditions à proximité d'un appareil de chauffage ou d'un service à haute température.
3. Conditions avec un ensoleillement direct et fort,
4. Conditions avec des effets négatifs de la gravité, par exemple chute
5. Ne jamais démonter le produit sans autorisation préalable, sinon la clause de garantie pourrait être annulée.

### Vorsichtsmaßnahmen:

Bitte lesen Sie alle Sicherheitshinweise und Warnungen sorgfältig durch, bevor Sie dieses Produkt verwenden. Eine unsachgemäße Verwendung dieses Produkts kann zu Schäden führen. Um sicherzustellen, dass es gut funktioniert, verwenden Sie es bitte niemals unter den folgenden Bedingungen:

1. Feuchte oder Unterwasserbedingungen.
2. Bedingungen in der Nähe der Heizung oder bei hohen Temperaturen.
3. Bedingungen mit direkter und starker Sonneneinstrahlung,

4. Bedingungen mit negativen Auswirkungen der Schwerkraft, z.B. Fallen
5. Demontieren Sie das Produkt niemals ohne entsprechende Genehmigung, da sonst die Garantieklausel erlischt.

### Precauciones:

Por favor, lea cuidadosamente todas las instrucciones de seguridad y advertencias antes de usar este producto. El uso inadecuado de este producto puede resultar en daños. Para asegurar que funcione bien, por favor nunca lo utilice en las siguientes condiciones :

1. Condiciones húmedas o bajo el agua.
2. Condiciones cercanas a un calentador o servicio de alta temperatura.
3. Condiciones con sol directo y fuerte,
4. Condiciones con efectos gravitatorios negativos, por ejemplo, caída
5. Nunca desmonte el producto sin el debido permiso, de lo contrario podría anular la cláusula de garantía.

### För säkerhets skull:

Läs noga alla säkerhetsinstruktioner och varningar innan du använder denna produkt. Felaktig användning av denna produkt kan leda till skador. För att säkerställa att det fungerar bra, använd aldrig detta under följande villkor:

1. Fuktiga eller undervattensförhållanden.
2. Förhållanden nära värmare eller högtemperaturservice.
3. Förhållanden med direkt och starkt solljus,
4. Förhållanden med negativa gravitationseffekter, t.ex. fallande
5. Demontera aldrig produkten utan vederbörligt tillstånd, annars kan det upphäva garantiklausulen.

### Voorzorgsmaatregelen:

Lees alle veiligheidsinstructies en waarschuwingen zorgvuldig door voordat u dit product gebruikt. Onjuist gebruik van dit product kan leiden tot schade. Om er zeker van te zijn dat het goed werkt, verzoeken wij u

dit nooit te gebruiken in de volgende omstandigheden:

1. Vochtige of onderwater condities.
2. Omstandigheden in de buurt van verwarming of hoge temperatuur.
3. Omstandigheden met directe en sterke zonneschijn,
4. Omstandigheden met negatieve zwaartekrachteffecten, bv. vallen
5. Demonteer het product nooit zonder toestemming, anders kan de garantieklausule vervallen.

#### Using the device

Plug the device into your vehicle’s 12/24V power port. The device automatically enters *Bluetooth* pairing mode

#### Bluetooth

To pair your device with PMT566BT, turn on the *Bluetooth* function on your device (phone/tablet) and then search for PMT566BT\_CALIBER, when connected you can control the music and incoming phone calls. If your device asks for a password it is "0000".

#### Receive signal from the PMT566BT through FM transmission:

- Tune your car head unit to a vacant frequency.
- Select the same FM Frequency on the PMT566BT
  - Press the **[CH-/+]** button, LED display will flash the frequency
  - Use the **[CH+]** **[CH-]** to tune to the same FM frequency as set on your radio

#### Music playback

Insert the micro-SD card or USB stick which containing the MP3/WMA/WAV/ FLAC files into the slot, it will play and transmit the MP3 files automatically.

#### Using the hands-free system

Before use, make sure that a *Bluetooth* connection is present. The device will automatically switch from the current mode to the telephone mode when an incoming call is received.

##### Incoming calls:

- Briefly press the rotary knob [9] to answer the incoming call.

Press the rotary knob [9] again to end the call.
- Press the rotary knob [9] for about 2 seconds to reject the incoming call.

## D

#### Verwendung des Gerätes

Schließen Sie das Gerät an den 12/24V Stromanschluss Ihres Fahrzeugs an. Das Gerät wechselt in den Bluetooth-Pairing-Modus

#### Bluetooth

Um Ihr Gerät mit dem PMT566BT zu koppeln, schalten Sie die Bluetooth-Funktion an Ihrem Gerät (Telefon/Tablett) ein und suchen Sie dann nach dem PMT566BT\_CALIBER, wenn Sie verbunden sind, können Sie die Musik und eingehende Telefonanrufe steuern. Wenn Ihr Gerät nach einem Passwort fragt, lautet dieses "0000".

#### Empfangen Sie das Signal vom PMT566BT über die FM-Übertragung:

- Stellen Sie Ihre Auto-Haupteinheit auf eine freie Frequenz ein.
- Wählen Sie die gleiche FM-Frequenz am PMT566BT
- Drücken Sie die **[CH-/+]** Taste, die LED-Anzeige zeigt die Frequenz an
- Verwenden Sie den **[CH+]** **[CH-]**, um die gleiche FM-Frequenz wie Ihr Radio einzustellen.

#### Musik-Wiedergabe

Stecken Sie die Micro-SD-Karte oder den USB-Stick, der die MP3/WMA/WAV/ FLAC-Dateien enthält, in den Steckplatz ein. Die MP3-Dateien werden automatisch abgespielt und übertragen.

#### Verwendung der Freisprechanlage

Vergewissern Sie sich vor der Benutzung, dass eine Bluetooth-Verbindung besteht. Das Gerät schaltet automatisch vom aktuellen Modus in den Telefonmodus um, wenn ein eingehender Anruf empfangen wird.

##### Eingehende Anrufe:

- Drücken Sie kurz auf den Drehknopf [9], um den eingehenden Anruf anzunehmen.
- Drücken Sie den Drehknopf [9] erneut, um das

#### Gespräch zu beenden.

- Drehknopf [9] ca. 2 Sekunden drücken, um den eingehenden Anruf abzuweisen.

## S

#### Använda enheten

Anslut enheten till din fordons 12 / 24V kraftport. Enheten går in i Bluetooth-parningsläge

#### Blätand

För att para din enhet med PMT566BT, slå på Bluetooth-funktionen på enheten (telefon / surfplatta) och sök sedan efter PMT566BT\_CALIBER, när du är ansluten kan du styra musikn och inkommande telefonsamtal. Om din enhet ber om ett lösenord är det "0000".

Ta emot signal från PMT566BT via FM-sändning:

- Ställ in din bilhuvudenhet till en ledig frekvens.
- Välj samma FM-frekvens på PMT566BT
- Tryck på **[CH-/+]** -knappen, LED-displayen blinkar frekvensen
- Använd **[CH+]** **[CH-]** för att ställa in samma FM-frekvens som din radio

#### Musikuppspelning

Sätt i mikro-SD-kortet eller USB-sticket som innehåller MP3 / WMA / WAV / FLAC-filerna i kortplatsen, det spelar upp och överför MP3-filerna automatiskt.

#### Använda det handfria systemet

Innan du använder dig, se till att det finns en Bluetooth-anslutning. Enheten växlar automatiskt från det aktuella läget till telefonläget när ett inkommande samtal tas emot.

##### Inkommande samtal:

- Tryck kort på vridratten [9] för att svara på det inkommande samtalet. Tryck på vridratten [9] igen för att avsluta samtalet.
- Tryck på vridratten [9] i cirka 2 sekunder för att avvisa det inkommande samtalet.

#### Outgoing calls:

Press the rotary knob [9] twice briefly to call the last dialled number again. Press the rotary knob [9] again to cancel the dialling operation.

#### Switching to private mode:

You can switch a hands-free system to call in private mode at any time. To do this, press the rotary knob [9] for about 2 seconds during the call. The call can now only be heard on your mobile phone.

#### Super Bass/Treble function

Press "BASS/TRE" button to adjust bass /treble effect.

In "BASS / TRE" status, increase or decrease the bass / treble by:

- Press CH+ or CH- or
- Press previous or next button or
- Rotary the spin button

#### Charging mobile devices

To charge, connect your USB device via the USB cable (not included) to the charging port.

Voltage output:

QC3.0 18W 5V/3A 9V/2A 12V/1.5A

\*\*\* The Quick charge 3.0 or PD (18w) function is not supported by all USB devices and all USB cables.

Please refer to the manual of your USB device to see if it is QC 3.0 or PD (18w) compatible and if you need to activate the Quick Charge or PD (18w) function first in the menu of the USB device. Also check if your USB cable supports Quick Charge or PD (18w). Suitable cables can be purchased from specialist dealers.\*\*\*

#### Ausgehende Anrufe:

Drücken Sie zweimal kurz auf den Drehknopf [9], um die zuletzt gewählte Nummer erneut anzurufen. Drücken Sie den Drehknopf [9] erneut, um den Wahlvorgang abzubrechen.

#### Wechsel in den Privatmodus:

Sie können eine Freisprechanlage jederzeit in den Privatmodus umschalten. Drücken Sie dazu während des Gesprächs ca. 2 Sekunden den Drehknopf [9]. Das Gespräch ist jetzt nur noch an Ihrem Mobiltelefon zu hören.

#### Super Bass/Höhen-Funktion

Drücken Sie die Taste „BASS/TRE“, um den Bass-/Hochtoneffekt einzustellen.

Im Status „BASS / TRE“ erhöhen oder verringern Sie die Bässe/Höhen um:

- drücken Sie CH+ oder CH- oder
- Drücken Sie die Taste Vorherige oder Nächste oder
- den Drehknopf drehen

#### Aufladen mobiler Geräte

Zum Laden schließen Sie Ihr USB-Gerät über das USB-Kabel (nicht im Lieferumfang enthalten) an einen der beiden Ladeanschlüsse an.

Spannungsausgänge:

QC3.0 18W 5V/3A 9V/2A 12V/1.5A

\*\*\* Die Funktion Schnellladung 3.0 wird nicht von allen USB-Geräten und allen USB-Kabeln unterstützt.

Bitte sehen Sie im Handbuch Ihres USB-Gerätes nach, ob es QC 3.0 kompatibel ist und ob Sie die Funktion Schnellladung zuerst im Menü des USB-Gerätes aktivieren müssen. Prüfen Sie auch, ob Ihr USB-Kabel die Funktion Schnellladung unterstützt. Geeignete Kabel können im Fachhandel erworben werden.\*\*\*

#### Utgående samtal:

Tryck på vridratten [9] två gånger för att ringa det senast uppringda numret igen. Tryck på vridratten [9] igen för att avbryta uppringningen.

#### Växla till privat läge:

Du kan när som helst växla ett handsfree-system för att ringa i privat läge. För att göra detta, tryck på vridratten [9] i cirka 2 sekunder under samtalet. Samtalet kan nu bara höras på din mobiltelefon.

#### Super Bass / Diskant-funktion

Tryck på "BASS / TRE" -knappen för att justera bas- / diskanteffekten.

I "BASS / TRE" -status, öka eller minska basen / diskanten med:

- Tryck på CH + eller CH- eller
- Tryck på föregående eller nästa knapp eller
- Rotera spin-knappen

#### Laddar mobila enheter

För att ladda, anslut din USB-enhet via USB-kabeln (ingår inte) till en av de två laddningsportarna.

##### Spänningsutgångar:

QC3.0 18W 5V / 3A 9V / 2A 12V / 1.5A

\*\*\* Funktionen Quick charge 3.0 stöds inte av alla USB-enheter och alla USB-kablar. Se bruksanvisningen för din USB-enhet för att se om den är QC 3.0 kompatibel och om du måste aktivera Quick Charge -funktioner först i menyn på USB-enheten. Kontrollera också om din USB-kabel stöder Quick Charge . Lämpliga kablar kan köpas från specialhandlare. \*\*\*

## F

#### Utilisation de l'appareil

Branchez l'appareil dans le port d'alimentation 12/24V de votre véhicule. L'appareil entre en mode d'appairage *Bluetooth*

#### Bluetooth

Pour jumeler votre appareil avec le PMT566BT, activez la fonction *Bluetooth* sur votre appareil (téléphone/tablette) puis recherchez PMT566BT\_CALIBER, une fois connecté, vous pouvez contrôler la musique et les appels téléphoniques entrants. Si votre appareil vous demande un mot de passe, il s'agit de "0000".

#### Recevez le signal du PMT566BT par transmission FM :

- Réglez votre unité principale de voiture sur une fréquence libre.
- Sélectionnez la même fréquence FM sur le PMT566BT
- Appuyez sur le bouton **[CH-/+]**, l'affichage LED fera clignoter la fréquence
- Utilisez le **[CH+]** **[CH-]** pour syntoniser la même fréquence FM que votre radio

#### Lecture de musique

Insérez la carte micro-SD ou la clé USB contenant les fichiers MP3/WMA/WAV/ FLAC dans la fente, elle lira et transmettra les fichiers MP3 automatiquement.

#### Utilisation du système mains libres

L'appareil passe automatiquement du mode actuel au mode téléphone lors de la réception d'un appel entrant.

##### Appels entrants :

- Appuyez brièvement sur le bouton bouton rotatif [9] pour répondre à l'appel entrant. Appuyez de nouveau sur le bouton bouton rotatif [9] pour mettre fin à l'appel.
- Appuyez sur le bouton bouton rotatif [9] pendant environ 2 secondes pour rejeter l'appel entrant.

## E

#### Uso del dispositivo

Enchufe el dispositivo en el puerto de alimentación de 12/24V de su vehículo. El dispositivo entra en modo de emparejamiento Bluetooth

#### Bluetooth

Para emparejar su dispositivo con el PMT566BT, active la función Bluetooth de su dispositivo (teléfono/tableta) y luego busque PMT566BT\_CALIBER, cuando esté conectado podrá controlar la música y las llamadas telefónicas entrantes. Si su dispositivo le pide una contraseña, ésta será "0000".

#### Reciba la señal del PMT566BT a través de una transmisión FM:

- Sintonice la unidad central del automóvil en una frecuencia libre.
- Seleccione la misma frecuencia FM en el PMT566BT
- Pulse el botón **[CH-/+]**, la pantalla LED parpadeará la frecuencia
- Utilice el **[CH+]** **[CH-]** para sintonizar la misma frecuencia de FM que su radio

#### Reproducción de música

Inserte la tarjeta micro-SD o la memoria USB que contiene los archivos MP3/WMA/WAV/ FLAC en la ranura, se reproducirá y transmitirá los archivos MP3 automáticamente.

#### Uso del sistema de manos libres

Antes de utilizarlo, asegúrese de que existe una conexión Bluetooth. El dispositivo cambiará automáticamente del modo actual al modo telefónico cuando se reciba una llamada entrante. Llamadas entrantes:

- Presione brevemente el botón perilla rotativa [9] para responder a la llamada entrante.
- Vuelva a pulsar el botón perilla rotativa [9] para finalizar la llamada.
- Presione la perilla perilla rotativa [9] durante aproximadamente 2 segundos para rechazar la llamada entrante.

## NL

#### Gebruik van het apparaat

Sluit het apparaat aan op de 12/24V stroompoort van uw voertuig. Het apparaat gaat in de Bluetooth-koppelmodus

#### Bluetooth

Om uw toestel te koppelen met PMT566BT, zet u de Bluetooth-functie op uw toestel (telefoon/tablet) aan en zoekt u vervolgens naar PMT566BT\_CALIBER, wanneer u verbonden bent kunt u de muziek en de inkomende telefoongesprekken bedienen. Als uw toestel om een wachtwoord vraagt is het "0000".

#### Ontvang het signaal van de PMT566BT via FM-overdracht:

- Stem uw autoradio af op een lege frequentie.
- Selecteer dezelfde FM-frequentie op de PMT566BT.
- Druk op de **[CH-/+]** knop, LED-display zal de frequentie knipperen
- Gebruik de **[CH+]** **[CH-]** om af te stemmen op dezelfde FM-frequentie als uw radio.

#### Muziek afspelen

Steek de micro-SD-kaart of USB-stick met de MP3/WMA/WAV/ FLAC-bestanden in de sleuf, deze zal de MP3-bestanden automatisch afspelen en uitzenden.

#### Gebruik van het handsfreesysteem

Controleer voor gebruik of er een Bluetooth-verbinding aanwezig is. Het apparaat schakelt automatisch over van de huidige modus naar de telefoonmodus wanneer een inkomende oproep wordt ontvangen.

#### Inkomende gesprekken:

- Druk kort op de draaiknop om de inkomende oproep te beantwoorden.
- Druk nogmaals op de draaiknop om het gesprek te beëindigen.
- Druk de draaiknop ongeveer 2 seconden in om de inkomende oproep te weigeren.

#### Appels sortants :

Appuyez brièvement deux fois sur le bouton bouton rotatif [9] pour rappeler le dernier numéro composé. Appuyez à nouveau sur le bouton bouton rotatif [9] pour annuler l'opération de composition.

#### Passage en mode privé :

Vous pouvez à tout moment faire passer un système mains libres en mode privé. Pour ce faire, appuyez sur le bouton bouton rotatif [9] pendant environ 2 secondes pendant la communication. L'appel ne peut alors être entendu que sur votre téléphone mobile.

#### Fonction Super Bass/Treble

Appuyez sur le bouton «BASS/TRE» pour régler l'effet des graves/aigus.

En mode «BASS / TRE», augmentez ou diminuez les basses / aigus de :

- appuyez sur CH+ ou CH- ou
- Appuyez sur le bouton précédent ou suivant ou
- faire tourner le bouton rotatif

#### Chargement d'appareils mobiles

Pour charger, connectez votre périphérique USB via le câble USB (non inclus) à l'un des deux port de charge.

Sortie de tension :

QC3.0 18W 5V/3A 9V/2A 12V/1.5A

\*\*\* La fonction Charge rapide 3.0 n'est pas prise en charge par tous les périphériques USB et tous les câbles USB.

Veillez vous référer au manuel de votre périphérique USB pour savoir s'il est compatible avec QC 3.0 et si vous devez d'abord activer la fonction Charge rapide dans le menu du périphérique USB. Vérifiez également si votre câble USB prend en charge la fonction Quick Charge . Les câbles appropriés sont disponibles dans le commerce spécialisé.\*\*\*

#### Llamadas salientes:

Pulse brevemente dos veces el botón perilla rotativa [9] para volver a llamar al último número marcado. Pulse de nuevo el botón perilla rotativa [9] para cancelar el proceso de marcación.

#### Cambio al modo privado:

Puede cambiar en cualquier momento el sistema de manos libres para llamar en modo privado. Para ello, pulse el botón perilla rotativa [9] durante unos 2 segundos durante la llamada. Ahora la llamada sólo se oirá en su teléfono móvil.

#### Función de Super Bass/Treble

Presione el botón "BASS/TRE" para ajustar el efecto de bajos/agudos.

En el estado "BASS / TRE", aumente o disminuya los bajos/agudos:

- Pulse CH+ o CH- o
- Presione el botón anterior o el siguiente o
- Gire el botón de giro

#### Carga de dispositivos móviles

Para cargar, conecte su dispositivo USB a través del cable USB (no incluido) a uno de los dos puertos de carga.

Salida de tensión:

QC3.0 18W 5V/3A 9V/2A 12V/1.5A

\*\*\* La función de carga rápida 3.0 no es compatible con todos los dispositivos USB y todos los cables USB.

Por favor, consulte el manual de su dispositivo USB para ver si es compatible con QC 3.0 y si necesita activar la función de carga rápida primero en el menú del dispositivo USB. Compruebe también si su cable USB es compatible con la carga rápida . Los cables adecuados pueden adquirirse en los comercios especializados.\*\*\*

#### Uitgaande gesprekken:

Druk twee keer kort op de draaiknop om het laatst gekozen nummer opnieuw te bellen. Druk nogmaals op de draaiknop om het kiezen te annuleren.

#### Overschakelen naar de privé-modus:

U kunt op elk moment naar de privé-modus overschakelen naar een handsfreesysteem. Druk hiervoor tijdens het gesprek ongeveer 2 seconden op de draaiknop. Het gesprek is nu alleen nog te horen op uw mobiele telefoon.

#### Super Bass/Treble-functie

Druk op de knop "BASS/TRE" om het bas / treble effect aan te passen.

In de "BASS / TRE" status, verhoog of verlaag de bas / treble met:

- Druk op CH+ of CH- of
- Druk op de vorige of volgende knop of
- Draai de draaiknop

#### Opladen van mobiele apparaten

Om op te laden, sluit u uw USB-apparaat aan via de USB-kabel (niet meegeleverd) op de oplaadpoort.

##### Spanningsuitgang:

QC3.0 18W 5V/3A 9V/2A 12V/1.5A

\*\*\* De Quick charge 3.0 functie wordt niet door alle USB-apparaten en alle USB-kabels ondersteund.

Raadpleeg de handleiding van uw USB-apparaat om te zien of het compatibel is met QC 3.0 en of u de Quick Charge functie eerst moet activeren in het menu van het USB-apparaat. Controleer ook of uw USB-kabel Quick Charge ondersteunt. Geschikte kabels kunnen worden aangeschaft bij de vakhandel.\*\*\*