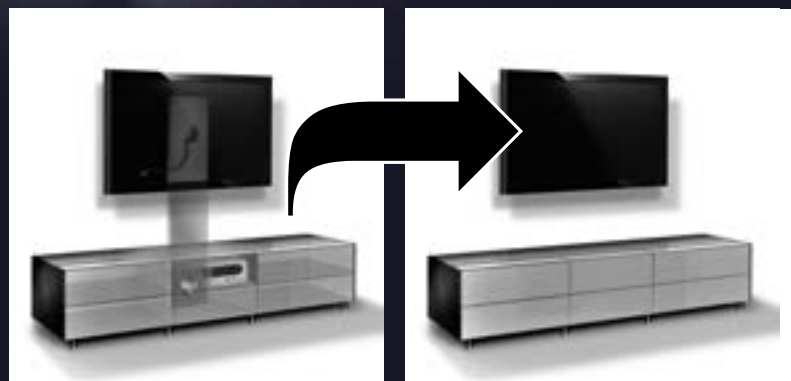
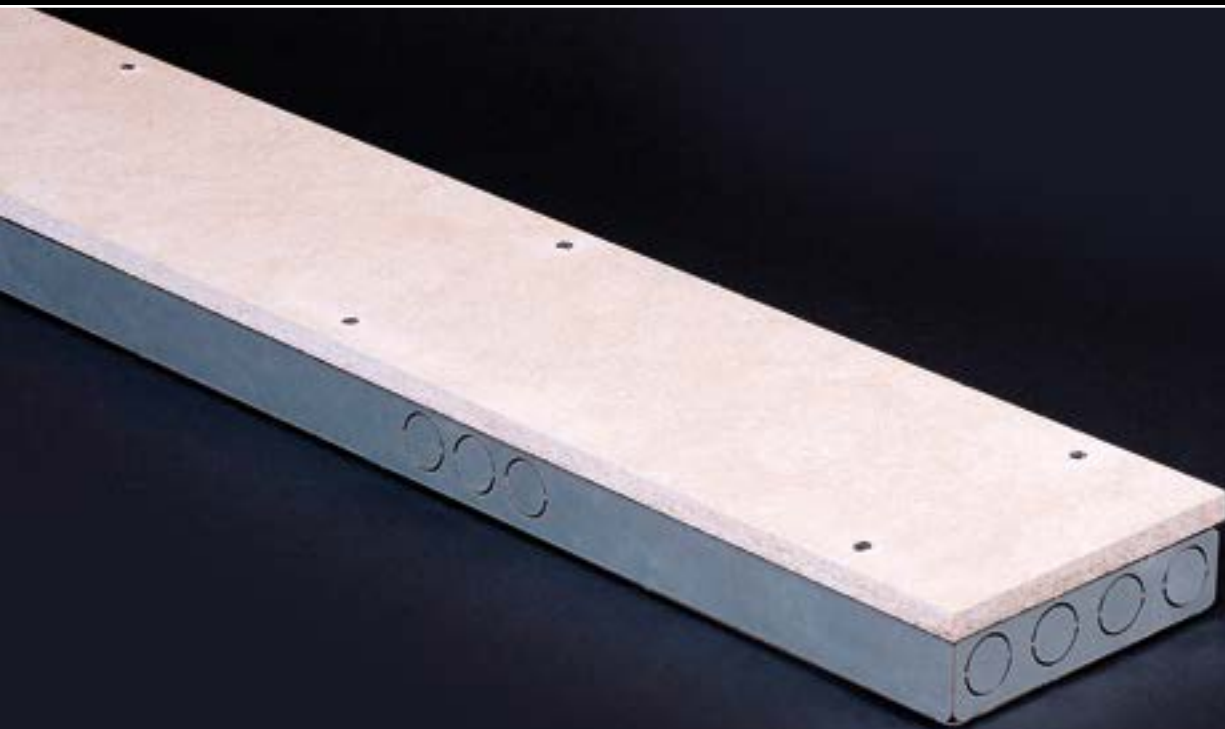


DE TV GOOT

HANDLEIDING



WEG MET ALLE KABELS! Werk de kabels van uw TV onzichtbaar weg in de TV GOOT!

BEDACH.NL

BEDACH®



DISCLAIMER

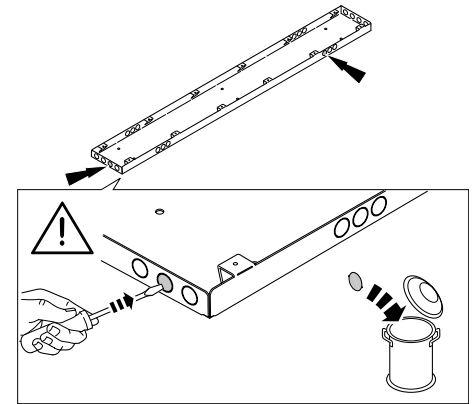
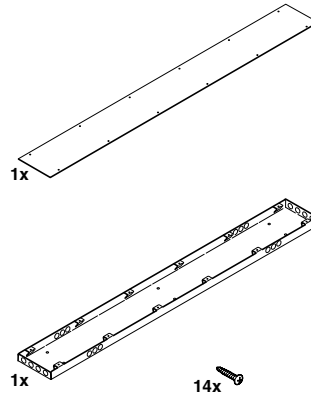
Daar elke toepassing in de praktijk gebaseerd is op de ter plaatse geldende omstandigheden, kunnen geen rechten worden ontleend aan de gegeven informatie in deze handleiding. BEDACH kan derhalve nimmer aansprakelijk worden gesteld voor schade veroorzaakt door de door ons geleverde producten en/of de montage daarvan. Op al onze overeenkomsten zijn onze algemene voorwaarden van toepassing. Deze zijn integraal en kosteloos te raadplegen op onze website bedach.nl. Met het sluiten van de overeenkomst erkent onze contractspartij de kennisname en toepasselijkheid van de algemene voorwaarden.

Copyright © 2012 | Alle rechten voorbehouden | BEDACH

INHOUD VAN DE VERPAKKING

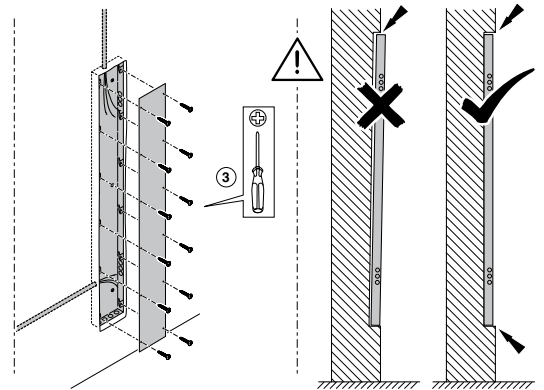
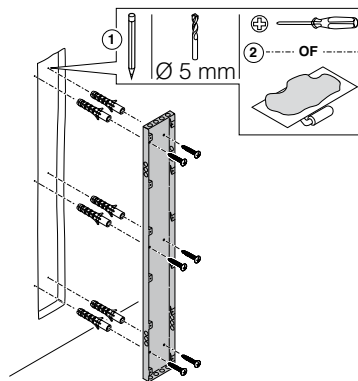
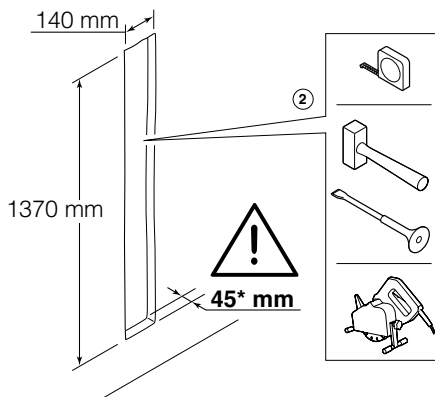
STAP 1

Volg de instructie stap voor stap. Bij het niet opvolgen van deze instructie vervalt elke aanspraak op garantie.



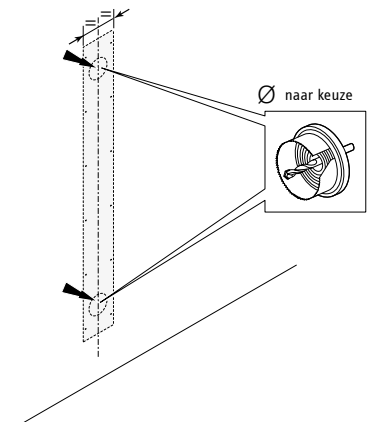
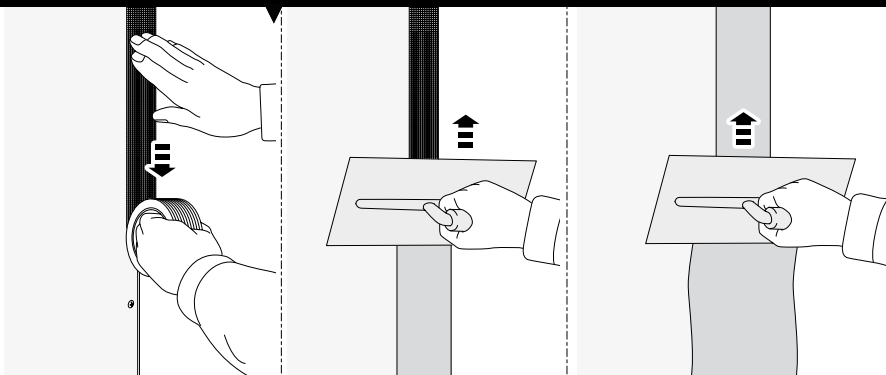
STAP 2

STAP 3

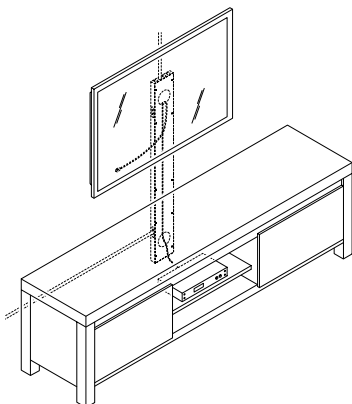


STAP 4

STAP 5



STAP 6



STAP 2

Let op! Diepte kabelgootsparing = diepte kabelgoot 31 mm + dikte gipsvezelplaat 10 mm + dikte stuc laag = ca. 45 mm

STAP 3

Bij linkse beeld: **Tip:** De kabelgoot kan ook met stuc of lijm-mortel worden gelijmd.

Bij midden beeld: **Let op!** De gipsvezelplaat is exact op maat!

Bij rechter beeld: **Let op!** Monteer de kabelgoot - exact evenwijdig aan de muur - in de sparing!

STAP 4

Tip: Werk de wand af volgens de daarvoor bestemde instructies!*

STAP 6

Waarschuwing! Hang de TV-steun en TV op volgens de instructie, zoals bijgeleverd bij de TV-steun en TV! Voer de kabels door de gaten en de wandgoot en sluit de apparatuur aan.

*Step 4: Bij de voegafwerking mag de luchtvochtigheid niet hoger zijn dan 70%, met een minimale ruimtetemperatuur van 5°C. Bij een temperatuur tussen 5 - 10°C adviseren wij gebruik te maken van Gyproc papieren wapeningsband. Het pand dient wind- en waterdicht te zijn en het vochtgehalte van de ruimte stabiel. Sparingen maakt u met een gaten-, schrob- of decoupeerzaag. Om het door u gewenste afwerkingsniveau te realiseren adviseren wij u voldoende stukwerk aan te brengen.

Voor een uitgebreidere afvoeginstructie, of meer informatie verwijzen we naar www.bedach.nl/images/verwerking.pdf