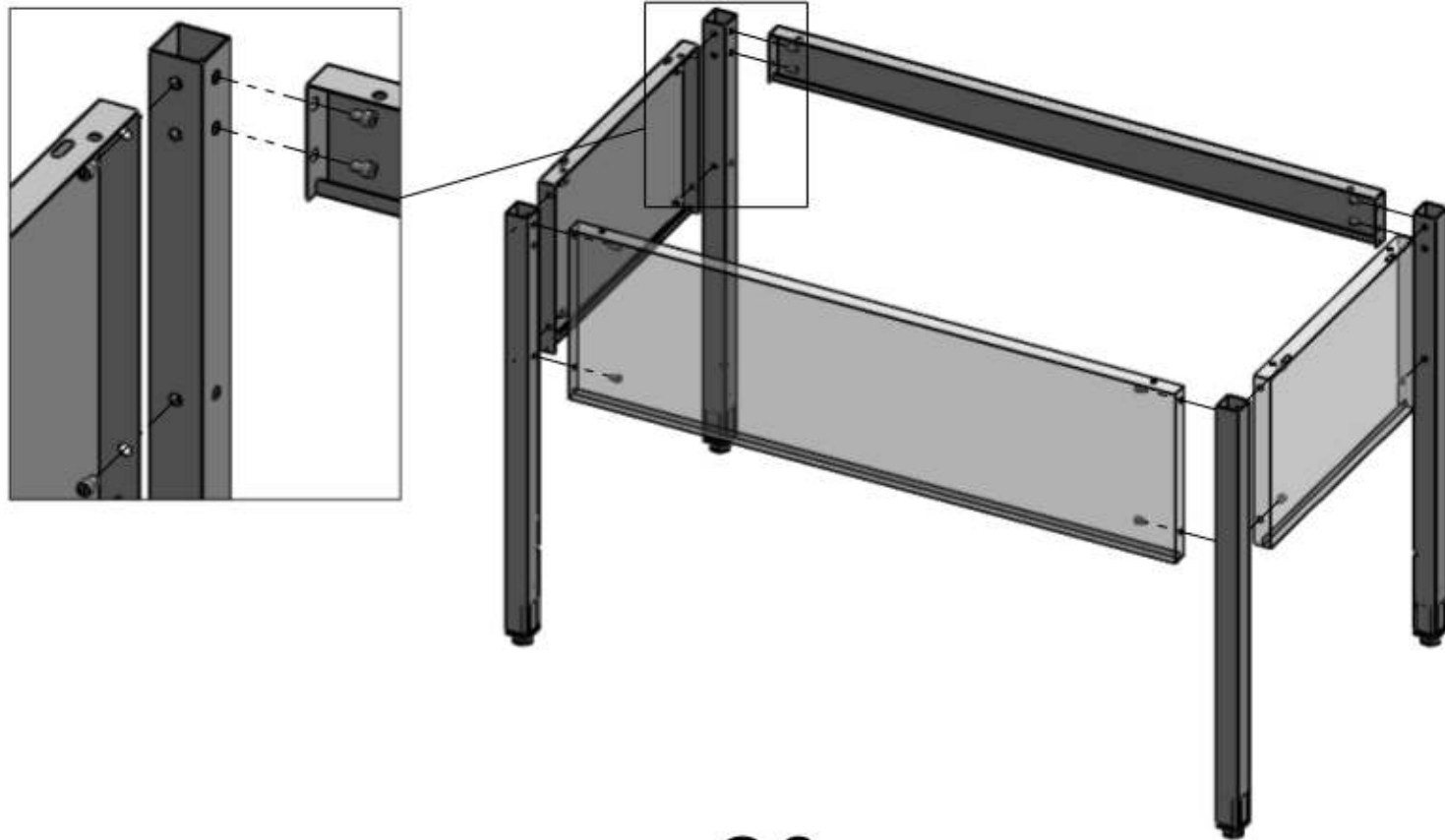
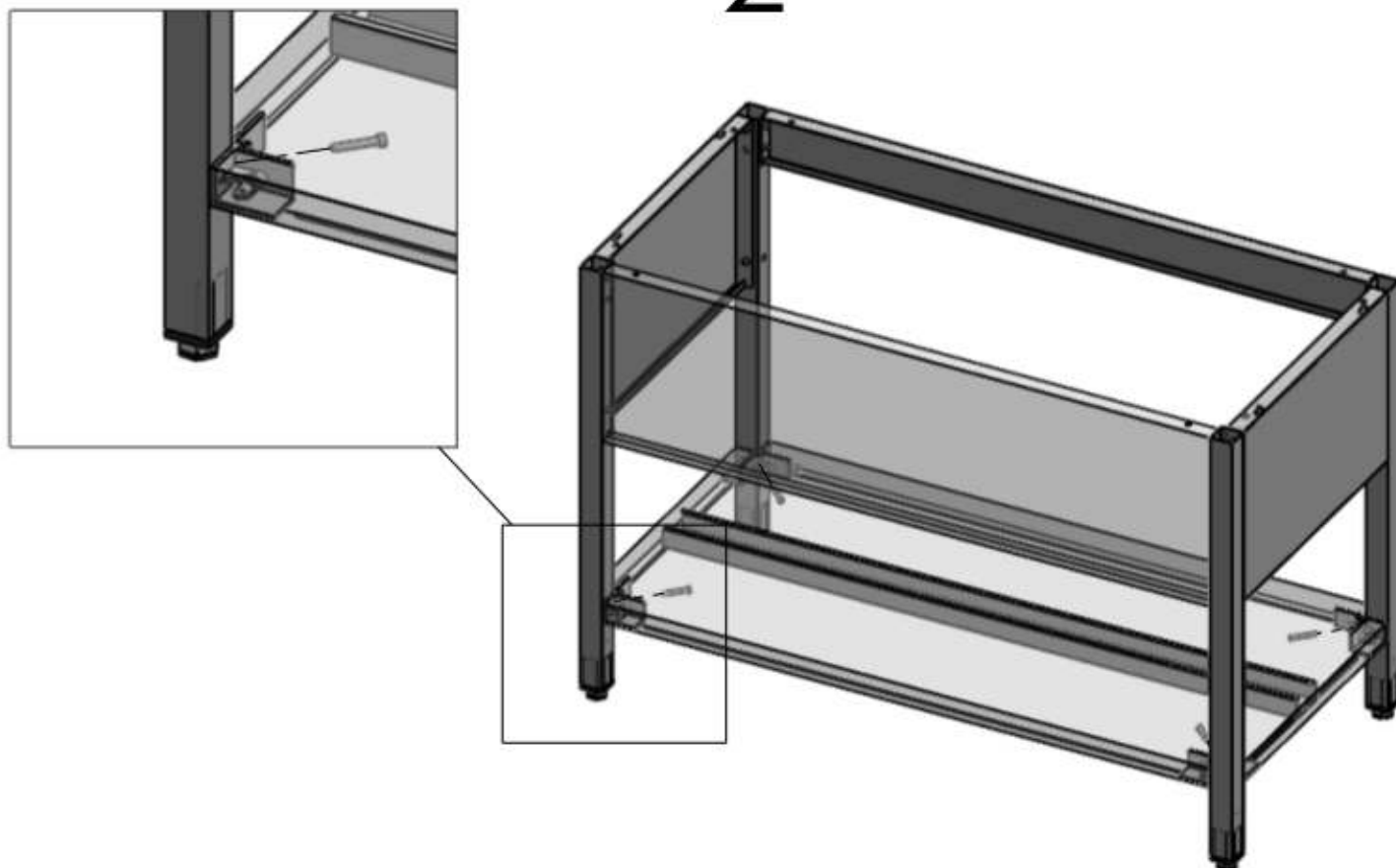


Rev.n°	Descrizione della modifica	Data	Disegn.	Approv.
-	-	-	-	-

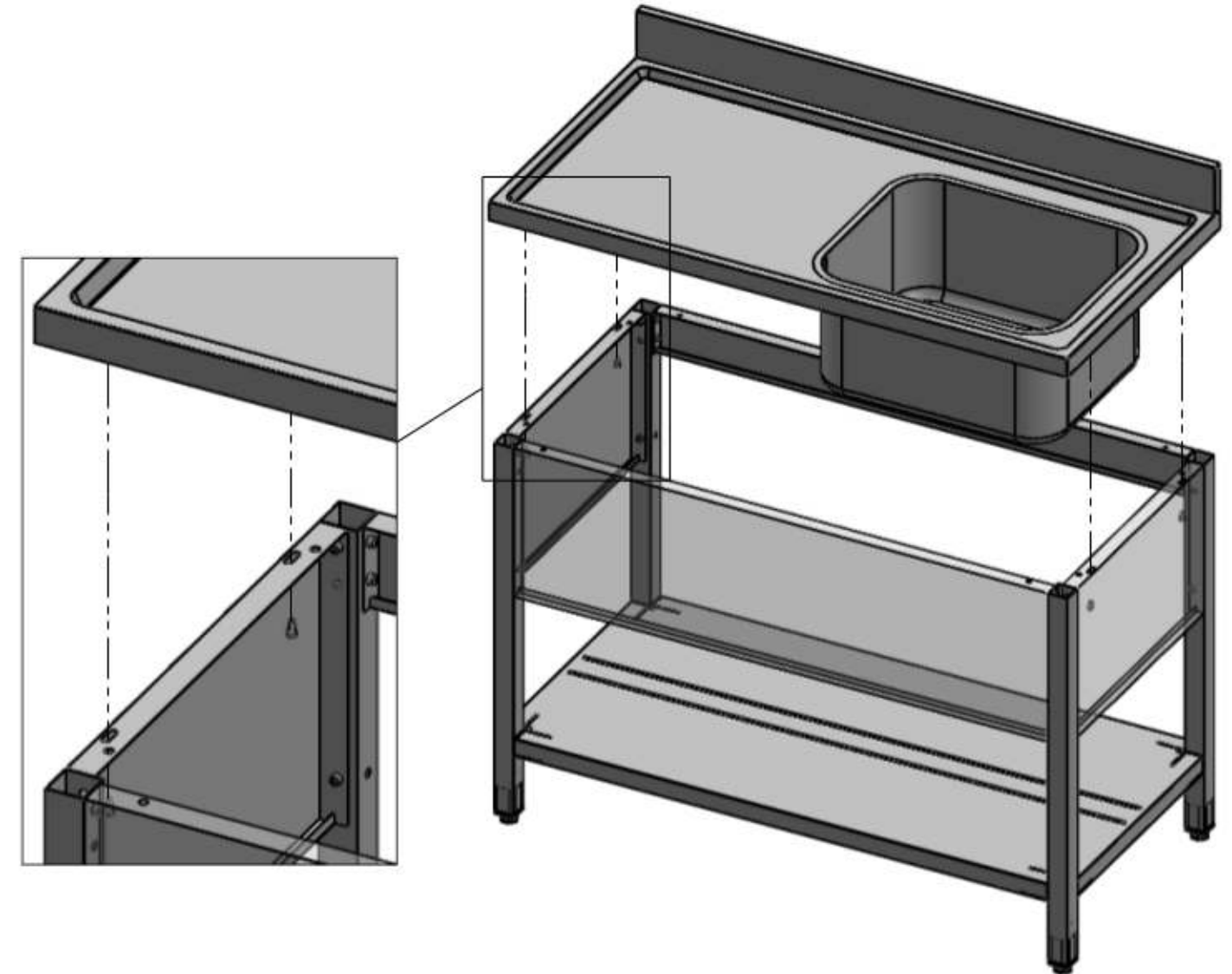
1°



2°



3°



		COD. LAVELLO APERTO GQ	
DESCRIZIONE SCHEMA MONTAGGIO LAVELLO APERTO Gamba QUADRA		GRUPPO SCHEMI MONTAGGIO	MATERIALE LAMIERA INOX - - sp. -
			PESO - Kg
			SVILUPPO - x -
			DATA 17 / 04 / 2012
			DIS. DANIELE
TOLL. GENERALI UNI h11-H11	SCALA ANG. ±1°	F.TO A3	PAG. 1/1
		SOSTITUISCE CODICE - SOSTITUITO DA CODICE -	