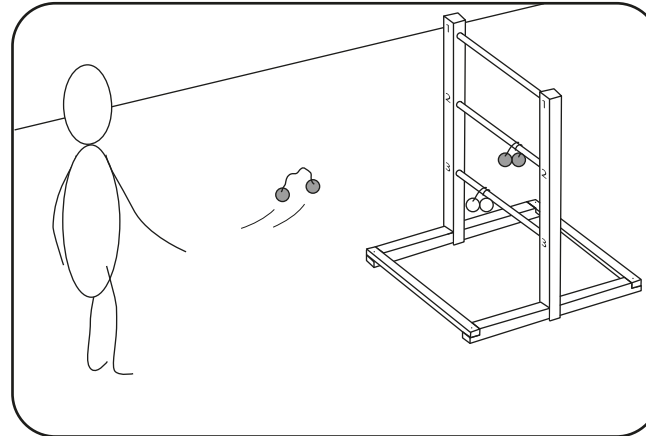




Throwing Game

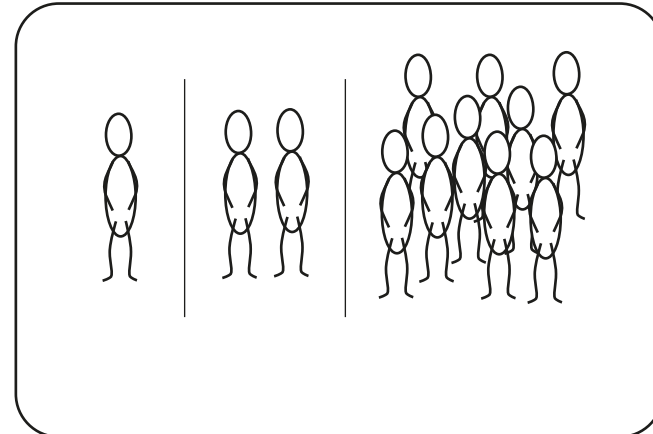
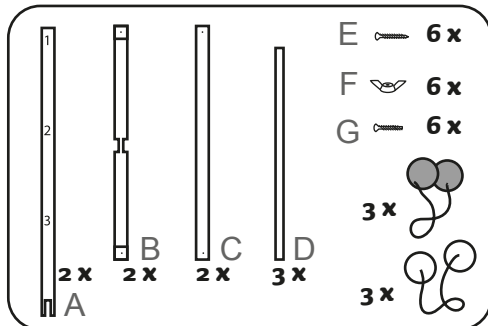
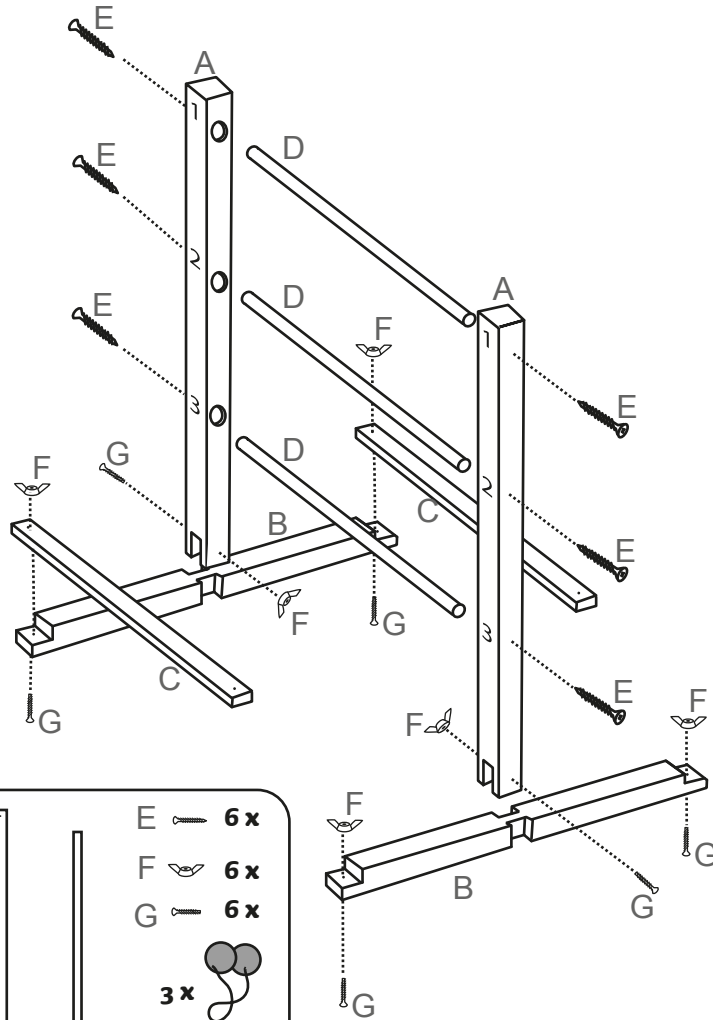
GA162



EN The purpose of the game is to score points by throwing the balls so that they cling to the frame. If they do, you score the number of points, noted on the sides.

NL Het doel van het spel is om punten te scoren door de ballen van jouw kleur rond één van de spijlen te werpen. Lukt dit, dan scoor je het aantal punten wat aan de zijkant staat.

FR Le but du jeu est de marquer des points en lançant les balles et qu'elles s'enroulent autour de la barre. Si elles s'enroulent, votre score correspond au nombre de points inscrits sur le côté.



EN Play solo and try to score as many points as possible, play together and try to beat each other, play in a team or organise a tournament. Everybody can join!

NL Speel alleen en probeer zoveel mogelijk punten te halen, speel met zijn tweeën en probeer elkaar te verslaan, speel een toernooi of in teams, iedereen kan meedoen!

FR Vous pouvez jouer seul et tenter de gagner autant de points que possible ou jouer à plusieurs et tenter de battre le score de votre adversaire. Vous pouvez également organiser un tournoi. Tout le monde peut participer !

NL WAARSCHUWING! Niet geschikt voor kinderen beneden 3 jaar wegens kleine onderdelen die afgetrokken en ingeslikt kunnen worden. Alleen volwassenen mogen monteren. Deze verpakking a.u.b. bewaren voor eventuele correspondentie.

EN WARNING! Not suitable for children under 36 months. Danger of choking due to small parts that may be swallowed. Only adults should assemble. Please keep packaging for correspondence.

DE ACHTUNG! Nicht für Kinder unter 3 Jahren wegen abreiss- und verschluckbare Kleinteile. Nur Erwachsene sollten Montage vornehmen Bitte bewahren Sie die Verpackung für Korrespondenz.

FR ATTENTION ! Ne convient pas pour des enfants de moins de 3 ans en raison de petites pièces qui peuvent être arrachées et avalées. Seuls les adultes doivent installer. Veuillez conserver cet emballage pour une éventuelle correspondance.

DK ADVARSEL! Ikke egnet til børn under 3 år på grund af mindre dele, som kan trækkes af og sluges. Skal samles af en voksen. Gem venligst denne emballage til eventuel korrespondance.

IT AVVERTENZA! Non adatto a bambini di età inferiore a 3 anni. Pericolo di soffocamento poiché piccole parti potrebbero essere ingerite. Assemblaggio solo da parte di adulti Conservare la confezione per eventuale corrispondenza.

ES ADVERTENCIA! No apto para niños menores de 3 años, debido a piezas pequeñas que podrían tragarse e ingerir. Asamblea sólo por adultos Conservar este embalaje, por favor, para eventual correspondencia.

SV VARNING! Kvävningrisk pga små delar. Skall monteras av en vuxen. Behåll förpackningen för framtida referens.

FI VAROITUS! Ei soveltu alle 36 kuukauden ikäisille lapsille. Sisältää pieniä osia, jotka aiheuttavat tukehtumisvaaran nieltäessä. Vain aikuisen koottavaksi. Säädä pakkauksen tiedot mahdollista myöhempää käyttöä varten.

NO WARNING! Inte lämplig för barn under 36 månaders ålder. Innehåller smådelar som utgör en kvävningrisk vid förtäring. Endast vuxna ska montera. Vänligen håll förpackningarna för korrespondens.



MADE IN CHINA