

WEBCAM

Handleiding 4K


RIFFAA.

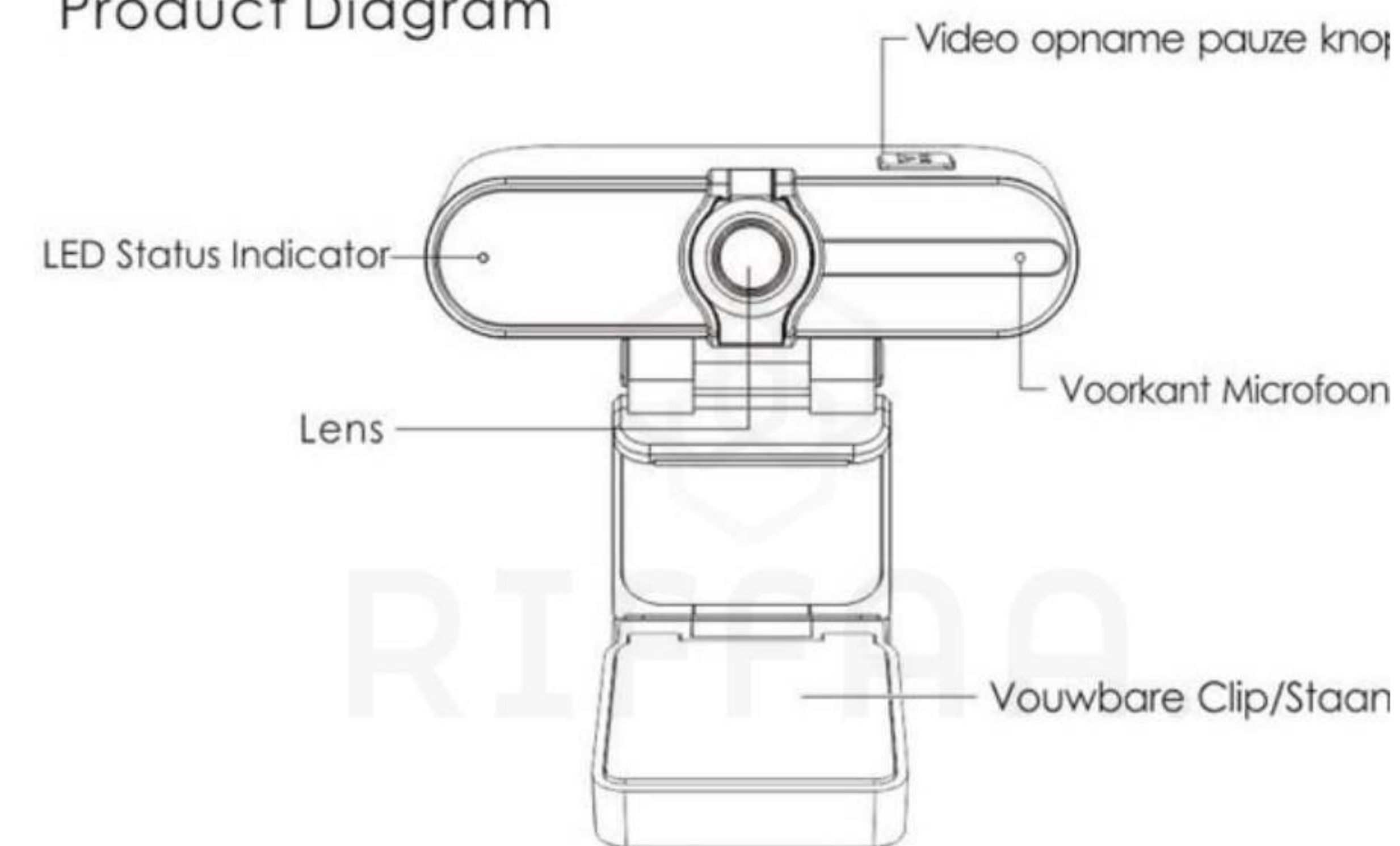


Bedankt voor het aanschaffen van de Riffaa 4K Webcam. Lees deze handleiding zorgvuldig en bewaar deze voor de toekomst. Indien u hulp nodig heeft of vragen, neem dan contact op met onze klantenservice. Houd hierbij het product model nummer en bestelnummer bij de hand.

Inhoud Verpakking

4K Webcam
Handleiding
Q&A
Tripod
USB-C naar USB adapter

Product Diagram

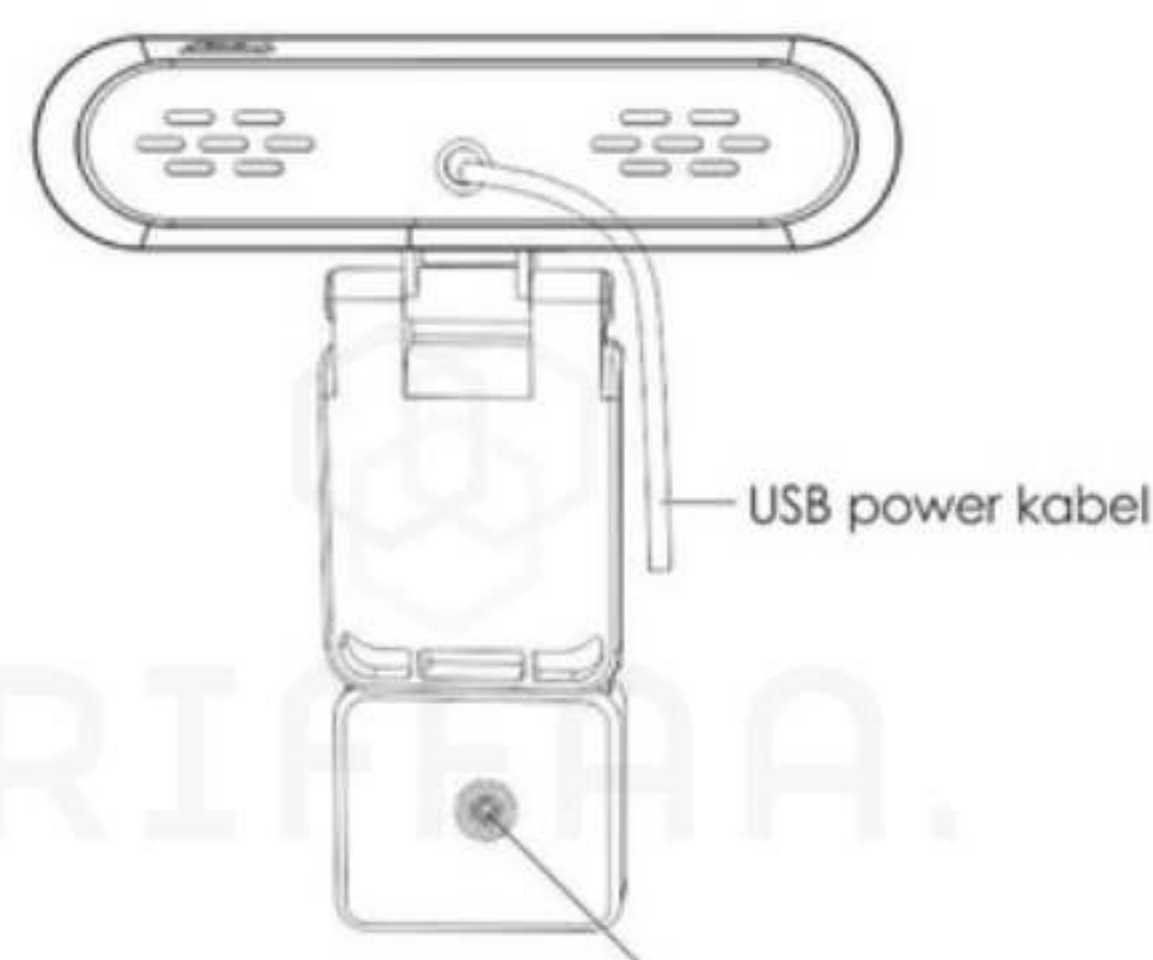


- 01 -


RIFFAA.

- 02 -


RIFFAA.



1/4"20 Schroefdraad t.b.v. Tripod

- 03 -


RIFFAA.

Specifications

Model	Webcam 4K
Sensor	1/3.2" CMOS beeld sensor
Opname Resolutie	3840 (H) x 2160 (V)
Video Formaat	MJPEG
Foto Resolutie	8 megapixels
Focus Modus	Onbeweeglijk
Focus Afstand	0.5m - Oneindig
Gezichtsveid	75°
Minimale Verlichting	≤5 lux
Automatische Witbalans	Yes
Microfoon	Ingebouwde microfoon met ruisonderdrukking
Koppeling (Interface)	USB 2.0 koppeling
Systeem Vereisten	Windows XP, windows 8, windows 10, Mac OS X 10.6, Android 5.0 of hoger
Materiaal	ABS
Operating Temperatuur	0°C - 45°C
USB Kabel Lengte	200mm

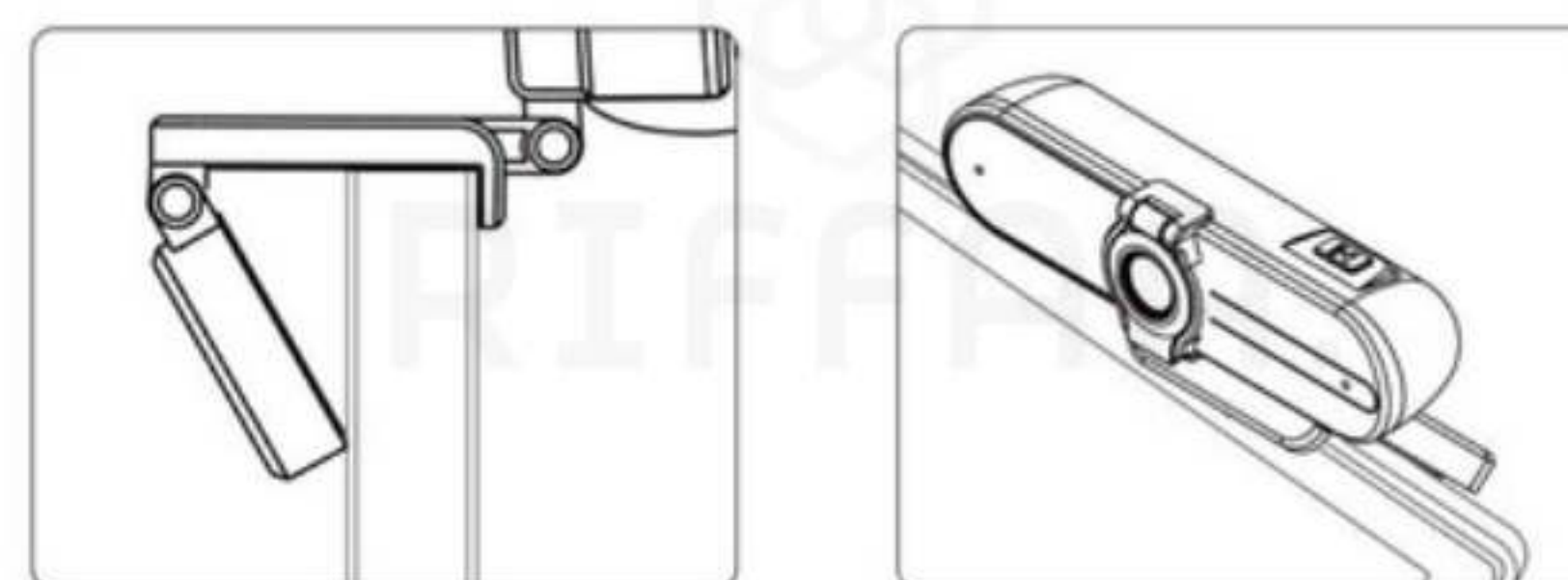
- 04 -


RIFFAA.

Beginnen

De Webcam Positioneren

Op een platte computerscherm of laptop scherm: Laat de open clip op de bovenrand van het scherm rusten met het onderste deel gevouwen zodat het contact maakt met de achterkant van het scherm en de webcam in de juiste positie blijft. Kantel de webcam naar boven of beneden voor de beste kijkhoek.



- 05 -

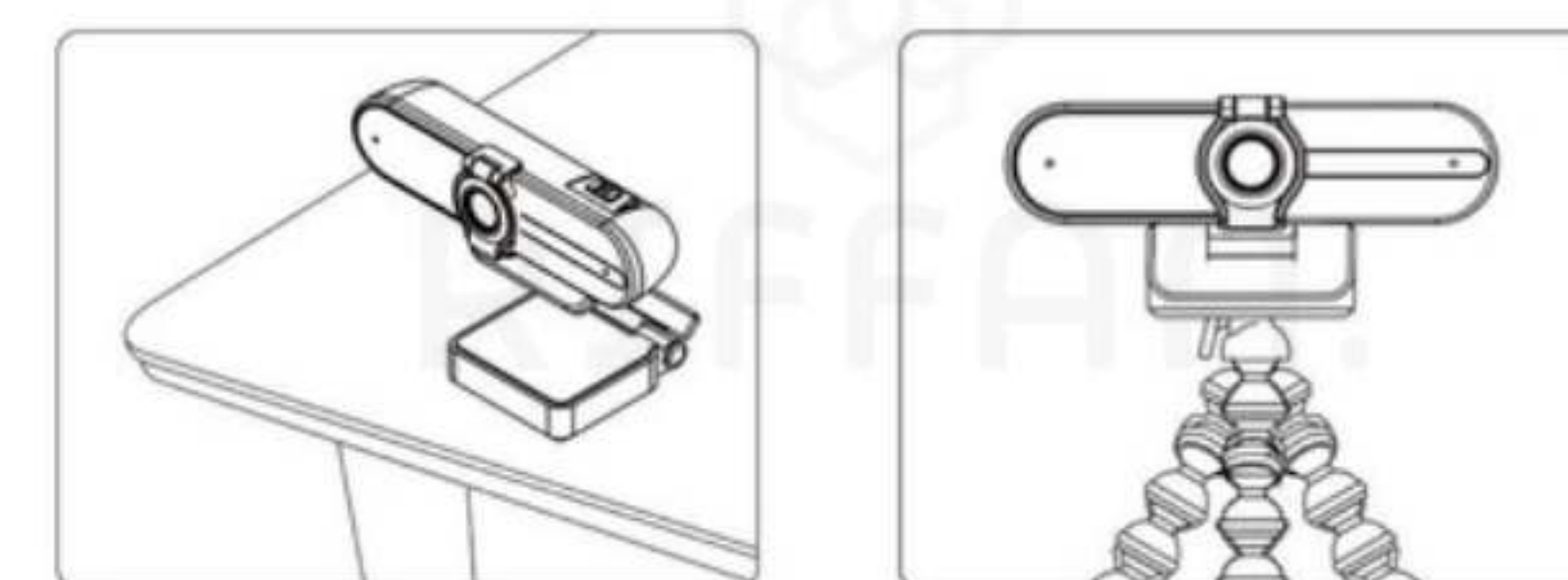

RIFFAA.

Op een bureau of andere platte ondergrond:

Pas de standaard aan en kantel de camera voor de beste kijkhoek van de camera. Voor meer stabiliteit kantelt u de standaard iets naar voren en kantelt u de camera naar achteren.

Op een Tripod:

Bevestig de webcam op de schroef van de tripod. Kantel de webcam of pas de tripod aan voor de beste gezichtsveld.



- 06 -


RIFFAA.

Verbinding maken en de webcam gebruiken

1. Verbind de webcam USB kabel aan op de computer USB poort en de LED indicator lampje licht rood op (de camera zal dan herkend worden in de 'Devices and Printers' mapje van de 'Control Panel')

2. Open de video chat of de opname software van de computer om de video call of video opname te starten. Als de camera actief is, licht LED indicator groen op.

3. Pas de standaard aan of draai de camera om de kijkhoek te fijn tunen.



Pause Button:

Druk op de pauze knop als de camera aan het opnemen om druk er vervolgens op om weer de opname te continueren.

- 07 -


RIFFAA.

Product Zorg & Gebruik

Zorg ervoor dat de camera en clip stevig zijn bevestigd of stabiel zijn voor gebruik om vallen te voorkomen

- Buiten bereik houden van vloeistoffen, extreme warmte en sterk magnetisch veld
- Vermijd het aanraken van de oppervlakte van de lens. Deze mag met een zacht katoenen doekje schoongemaakt worden. Als de vizigheid moeilijk bij te komen is, dan mag er gebruik gemaakt worden van niet schurende schoonmaak doekjes. Gebruik geen bijtende vloeistoffen.

Q&A

Q: Hoe weet ik dat mijn camera herkend wordt door de gebruikte software?
A: Verbind de camera in een USB2.0/3.0 poort. Als de camera is verbonden, duurt het aantal seconden voordat de camera wordt herkend. Om zeker te zijn dat de camera goed is geïnstalleerd, volg de volgende stappen:
- Ga naar Controle Paneel > Systeem en Beveiliging > Systeem > Apparaat Beheer
Q: Hoe weet ik of mijn video-oproep applicatie mijn webcam gebruikt?
A: Alle video applicaties hebben een optie settings om de audio en video apparaat te controleren. Om de Video applicatie te controleren, dient u het volgende te doen:
• Ga naar Audio selectie om er zeker van te zijn dat de USB2.0 camera Microfoon is geselecteerd.
• Is dit niet het geval, verander de selectie in USB2.0 camera.
• Ga naar Video selectie om er zeker van te zijn dat de USB2.0 camera is geselecteerd.
• Is dit niet het geval, verander de selectie in USB2.0 camera.

- 08 -


RIFFAA.

CONFORMITEITSVERKLARING CE-MARKERING

Hierbij verklaart, Mediaonderdelen.nl, Oosterhamriklaan 87, 9715PA, Groningen, Nederland dat dit apparaat voldoet aan de essentiële vereisten en andere relevante bepalingen van:

- Richtlijn betreffende EMC-richtlijn (2014/30/EU)
- Richtlijn betreffende afgedankte elektrische en elektronische apparatuur (2012/19/EU)
- Richtlijn betreffende beperking van het gebruik van bepaalde gevaarlijke stoffen in elektrische en elektronische apparatuur (2011/65/EU)

MODEL: 4K



Elektrische en elektronische apparaten bevatten materialen, componenten en stoffen die gevaarlijk kunnen zijn voor de gezondheid en het milieu als er niet correct met gebruikte materialen (afgedankte elektrische en elektronische apparaten) wordt omgegaan. Elektrische en elektronische apparaten zijn gemarkeerd met het symbool van een doorgekruiste verwijdbare afvalbak, zie hierboven. Dit symbool betekent dat elektrische en elektronische apparaten niet met ander huishoudelijk afval mogen worden weggegooid, maar apart moeten worden weggegooid.

- 09 -


RIFFAA.

GARANTIE

Het product wordt gedekt door een garantie van 24 maanden voor aankoop door de consument en een garantie van 12 maanden bij aankoop van een bedrijf. De garantie dekt geen defecten en schade veroorzaakt door schuld van de gebruiker als gevolg van oneigenlijk gebruik. De garantie dekt ook geen mechanische schade als gevolg van overstromingen of het gebruik van andere accessoires dan die in de set zijn inbegrepen. Het apparaat wordt onderhouden op het hoofdkantoor van de distributeur of op de door hem aangegeven plaats. Meld eventuele storingen of schade aan de apparatuur bij het verkooppunt of de distributeur.

E-mail contact met de distributeur: info@mediaonderdelen.nl

Mediaonderdelen.nl Geautoriseerde distributeur Riffaa 4K webcam

- 10 -


RIFFAA.