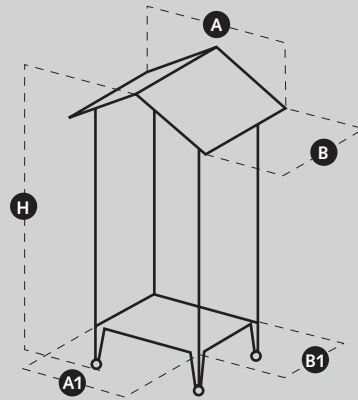




MONTAGGIO
 ASSEMBLING
 MONTAGE
 BAUANLEITUNG
 MONTAJE



A 845 x **B** 655 x **H** 1650 mm

A1 675 x **B1** 580 mm

Cod. 561605

12 x4

13 x4

14

15

A x16

B x4

C x2

D

Ø 4 x 70 mm

Ø 3,5 x 35 mm

Ø 3,5 x 25 mm

Ø 4,2 x 16 mm

