

# VTTEST11 – CABLE DETECTOR / TESTER



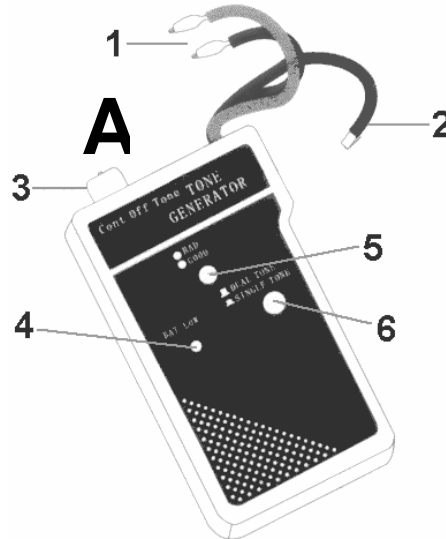
## 1. Introduction & Features

Thank you for buying the **VTTEST11**! Please read the manual thoroughly before bringing this device into service. If the device was damaged in transit, do not use it and contact your dealer. The **VTTEST11** allows you to test and detect wiring and determine RJ12 connector polarity.

## 2. Contents

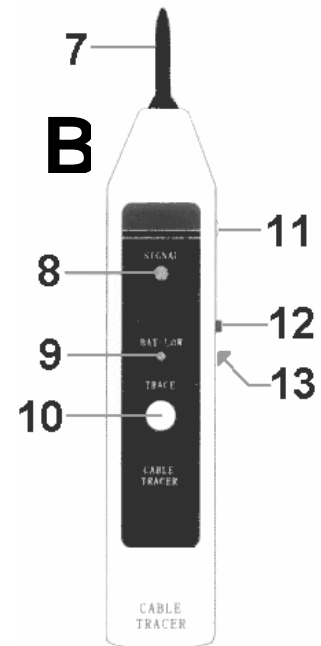
### a. Tone Generator (A)

1. Test wires (2)
2. Test RJ12 plug
3. Mode switch
4. Low voltage indicator LED
5. Signal indicator LED
6. Audio signal switch



### b. Cable Tracer Probe (B)

7. Test tip
8. Signal indicator LED
9. Low voltage indicator LED
10. Trace button
11. Volume control (on the side)
12. Mode switch (on the side)
13. Loudspeaker (at the back)



## 3. Technical Specifications

### a. Tone Generator

Operating voltage	9Vdc $\pm$ 15%
Operating current	10mA (tone) ; 20mA (cont)
Size (LxWxH)	115 x 62 x 27mm
Weight	$\pm$ 130g
Square wave output	$\pm$ 10Vpp
1. Single audio frequency	$\pm$ 900Hz
2. Dual audio frequency	$\pm$ 900-1000Hz

### b. Cable Tracer Probe

Operating voltage	9Vdc $\pm$ 15%
Operating current	25mA (L) 80mA (SP @ max. volume) 100mA (S&L @ max. volume)
Size (LxWxH)	205 x 40 x 38mm
Weight	$\pm$ 80g
Max. reception sensitivity	>30mV
Max. output volume	$\pm$ 120dB

## 4. Use

### a. RJ12 Network / Phone Connector Test

The Tone Generator can be used to determine the polarity of a phone line or network connection.

1. Set the tone generator's mode switch (p.1 #3) to 'Off'.
2. Insert the phone line connector in the phone / network socket and connect the red and black connectors to the wires to be connected.
3. Upon connection of the red and black connectors, the signal indicator LED (p.1 #5) should light up. Green means the polarity is correct (black is "+" and red is "-"). Red means the polarity is inversed (black is "-" and red is "+"). If the LED does not light up, either the connections are not established correctly or the socket is not connected. If the LED flashes green and red alternately, it means there is an incoming phone call (ring signal).

### b. Cable test

The Tone Generator can be used to determine whether or not a cable is interrupted (test per wire couple).

1. Set the tone generator's mode switch (p.1 #3) to 'Cont'.
2. Create a short circuit between the wires to be tested at the far end of the cable.
3. Connect the red and black connectors to the wires to be tested.
4. If the signal indicator LED (p.1 #5) lights up (green), the 2 tested wires are uninterrupted. If the LED does not light up, either one or both of the wires are broken or the wrong wires were connected or short circuited.

**Beware:** make sure the wire couple under test is not in contact with any other electrified or earthed object ; this may cause an incorrect test result.

### c. Cable detection / test

Use both the tone generator and the cable tracer to verify where a cable is going, if it is uninterrupted or not and where the interruption is located if it is indeed interrupted

1. Set the tone generator's mode switch (p.1 #3) to 'Tone'. Select the tone you want to hear (single or dual tone) with the audio signal switch (p.1 #6).
2. At one end of the cable / wires to be tested, connect the red clip to any wire or one specific wire you want to test. Connect the black clip to the ground wire or, when you cannot find it, one of the other wires. The signal indicator LED (p.1 #5) should be red. When it is not lit, the test wire is making contact with either ground or the wire the black clip is attached to.
3. Set the mode switch on the side of the probe (p.1 #12) to the desired signal:  
"L.": lamp signal only: the signal LED lights up when the probe captures the signal.  
"SP.": speaker only: a (single or dual) tone becomes audible when the probe captures the signal  
"S&L": lamp + speaker: the LED lights up & a tone becomes audible when the probe captures the signal.  
The sound volume is controllable with the volume control (p.1 #11).

If you do not know where the cable is going or if there are several similar cables, you can detect the correct one with the probe. If you do know where the cable is going, the probe allows you to verify immediately at the other end whether or not the cable is interrupted. If no signal is obtained at the other end of the cable, the test wire is probably interrupted. Follow the cable while keeping the "Trace" button (p.1 #10) pressed to where the signal stops ; the signal wire is interrupted at that point.

#### Remarks:

- The best test results are obtained when the black clip is connected to a separate ground wire.
- The probe is very sensitive: as it gets nearer the signal wire, the tone gets louder or illumination gets brighter.
- Electric fields may interfere with the detection of the signal wire.
- Always pay attention to the low battery indicators (p.1 # 4 & 9): when they light up, replace the battery of the corresponding device promptly. A low battery may cause a signal or detection to be too weak to be noticed.

**The information in this manual is subject to change without prior notice.**

# VTTEST11 – KABELDETECTOR / -TESTER

## 1. Inleiding en kenmerken

Dank u voor uw aankoop! Lees deze handleiding grondig voor u het toestel in gebruik neemt. Als het toestel werd beschadigd tijdens het transport, gebruik het dan niet en raadpleeg uw dealer.

Met de VTTEST11 kunt u bekabeling testen of opsporen en de polariteit van RJ12-aansluitingen bepalen.

## 2. Inhoud (zie figuur blz. 1)

### a. Toongenerator (A)

1. Testdraden (2)
2. Test RJ12-aansluiting
3. Modeschakelaar
4. Verklipper zwakke batterij
5. SignaalLED
6. Audiosignaalschakelaar

### b. Meetsonde (B)

7. Testpunt
8. SignaalLED
9. Verklipper zwakke batterij
10. Zoekknop
11. Volumeregeling (aan de zijkant)
12. Modeschakelaar (aan de zijkant)
13. Luidspreker (achteraan)

## 3. Technische Specificaties

### a. Toongenerator

Werkspanning	9Vdc $\pm$ 15%
Werkstroom	10mA (tone) ; 20mA (cont)
Afmetingen (LxBxH)	115 x 62 x 27mm
Gewicht	$\pm$ 130g
Blokgolfuitgang	$\pm$ 10Vpp
1. Enkele audiofrequentie	$\pm$ 900Hz
2. Dubbele audiofrequentie	$\pm$ 900-1000Hz

### b. Meetsonde

Werkspanning	9Vdc $\pm$ 15%
Werkstroom	25mA (L) 80mA (SP @ max. volume) 100mA (S&L @ max. volume)
Afmetingen (LxBxH)	205 x 40 x 38mm
Gewicht	$\pm$ 80g
Max. ontvangstgevoeligheid	>30mV
Max. uitgangsvolume	$\pm$ 120dB

## 4. Gebruik

### a. Netwerk- / telefoonaansluitingstest (RJ12)

De toongenerator kan worden gebruikt om de polariteit van een telefoonlijn of een netwerkaansluiting te bepalen.

1. Zet de mode switch van de toongenerator (blz. 1 #3) op 'Off'.
2. Steek de telefoon-/netwerkconnector in de contactdoos van de telefoon of het netwerk en verbind de rode en zwarte klemmen met de draden die moeten aangesloten worden.
3. Als de rode en zwarte klemmen aangesloten zijn, moet de signaalLED (blz. 1 #5) oplichten. Groen betekent dat de polariteit juist is (zwart "+" en rood "-"). Rood betekent dat de polariteit omgekeerd is (zwart "-" en rood "+"). Als de LED niet oplicht zijn de aansluitingen niet correct of is de contactdoos niet aangesloten. Als de LED afwisselend groen en rood knippert, is er een binnenkomende telefonische oproep (besignaal).

### b. Kabeltest

Met de toongenerator kunt u bepalen of een kabel al dan niet onderbroken is (test per twee kabelkernen).

1. Zet de modeschakelaar van de toongenerator (blz. 1 #3) op 'Cont'.
2. Maak aan het andere eind van de kabel een kortsluiting tussen de kabelkernen die u wil testen.
3. Verbind de rode en zwarte klemmen met de te testen kabelkernen.
4. Als de signaalLED (blz. 1 #5) oplicht (groen), zijn de 2 kernen niet onderbroken. Als de LED niet oplicht, is ofwel één of beide kernen onderbroken, ofwel zijn de verkeerde kernen aangesloten of kortgesloten.

**Let op:** zorg ervoor dat de kabelkernen die getest worden geen contact maken met een geaard voorwerp of een voorwerp onder stroom ; dit kan een onjuist testresultaat opleveren.

### c. Kabeldetectie / -test

Gebruik zowel de toongenerator als de meetsonde om te weten te komen waar een kabel naartoe gaat, of een kabel onderbroken is en zo ja: waar die onderbreking zich bevindt..

1. Zet de modeschakelaar van de toongenerator (blz. 1 #3) op 'Tone'. Selecteer de toon die u wenst te horen (enkele of dubbele toon) met de audiosignaalshakelaar (blz. 1 #6).
2. Verbind aan het ene uiteinde van de te testen kabel de rode klem met eender welke draadkern, of één specifieke kern die u wil testen. Zet de zwarte klem op de aarding of, als deze niet voorhanden is, op een van de andere draadkernen. De signaalLED (blz. 1 #5) moet rood zijn. Als de signaalLED niet oplicht is er waarschijnlijk een contact tussen de draadkern waar de rode klem op staat en de aarding of de kern waar de zwarte klem op staat.
3. Zet de modeschakelaar aan de zijkant van de sonde (blz. 1 #12) op het gewenste signaal:

"L.": enkel lichtsignaal: de signaalLED licht op als de sonde.

"SP.": enkel geluidssignaal: een (enkele of dubbele) toon wordt hoorbaar als de sonde het signaal ontvangt.

"S&L": licht + geluid: de LED licht op en toon wordt hoorbaar als de sonde het signaal ontvangt.

De geluidsterkte is regelbaar met de volumeregeling (blz. 1 #11).

Als u niet weet waar een kabel naartoe gaat of er zijn verschillende gelijke kabels, kunt u de juiste kabel vinden met de sonde. Als u wel weet waar een kabel uitkomt, kunt u aan het andere eind meteen testen of de kabel niet onderbroken is. Als er aan het andere eind geen signaal is, is de geteste draadkern waarschijnlijk ergens onderbroken. Volg de kabel terwijl u de zoekknop (blz. 1 #10) ingedrukt houdt tot waar het signaal ophoudt ; de draadkern is op dat punt onderbroken.

#### Opmerkingen:

- U zult de beste testresultaten krijgen wanneer de zwarte klem met een afzonderlijke aardekabel is verbonden.
- De sonde is zeer gevoelig: naarmate ze dichterbij de kabel komt, wordt de toon luider of brandt de LED harder.
- Elektrische velden kunnen de ontvangst van de signaalkabel storen.
- Let altijd op de "BAT. LOW"-LEDs (blz. 1 # 4 & 9): vervang meteen de batterij van het desbetreffende toestel als ze oplichten. Een zwakke batterij kan aanleiding geven tot een signaal dat te zwak is om opgemerkt te worden.

**De informatie in deze handleiding kan te allen tijde worden gewijzigd zonder voorafgaande kennisgeving.**

# VTTEST11 – DETECTEUR / TESTEUR DE CABLE

## 1. Introduction et caractéristiques

Nous vous remercions de votre achat ! Lisez le présent manuel attentivement avant la mise en service de l'appareil. Si l'appareil a été endommagé pendant le transport, remettez l'installation à plus tard et consultez votre revendeur. Le VTTEST11 vous permet de tester et de détecter du câblage et de déterminer la polarité de connexions RJ12.

## 2. Contenu (voir figure à la page 1)

### a. Générateur de tonalité (A)

1. Câbles d'essai (2)
2. Fiche d'essai RJ12
3. Sélecteur mode
4. LED témoin pile faible
5. LED de signal
6. Sélecteur du signal audio

### b. Capteur (B)

7. Broche d'essai
8. LED de signal
9. LED témoin pile faible
10. Bouton de détection
11. Réglage du volume (sur le côté)
12. Sélecteur mode (sur le côté)
13. Haut-parleur (à la face arrière)

## 3. Spécifications techniques

### a. Générateur de tonalité

Tension de travail	9Vcc $\pm$ 15%
Courant de travail	10mA (ton) ; 20mA (cont)
Taille (LoxLaxH)	115 x 62 x 27mm
Poids	$\pm$ 130g
Sortie onde carrée	$\pm$ 10Vpp
1. Fréquence audio simple	$\pm$ 900Hz
2. Fréquence audio double	$\pm$ 900-1000Hz

### b. Capteur

Tension de travail	9Vcc $\pm$ 15%
Courant de travail	25mA (L) 80mA (SP @ max. volume) 100mA (S&L @ max. volume)
Taille (LoxLaxH)	205 x 40 x 38mm
Poids	$\pm$ 80g
Sensibilité de réception max	>30mV
Volume de sortie max.	$\pm$ 120dB

## 4. Usage

### a. Essai connecteur du réseau / téléphone RJ12

Le générateur de tonalité peut être utilisé pour déterminer la polarité d'une connexion du réseau ou du téléphone.

1. Mettez le sélecteur de mode du générateur de tonalité (p.1 #3) sur 'Off'.
  2. Insérez le connecteur de téléphone dans la prise de téléphone ou réseau et connectez les connecteurs noirs et rouges aux fils à connecter.
  3. Après la connexion des connecteurs rouges et noirs, la LED signal (p.1 #5) devrait s'allumer. Vert signifie que la polarité est correcte (noir "+" et rouge "-"). Rouge signifie que la polarité est inverse (noir "-" et rouge "+").
- Si la LED ne s'allume pas, les connexions ne sont pas établies correctement ou bien la prise n'est pas connectée. Si la LED clignote vert/rouge, il y a un appel téléphonique (signal de sonnette).

### b. Essai de câble

Le générateur de tonalité vous permet de déterminer si un câble est interrompu ou non (essai par couple de fils).

1. Mettez le sélecteur de mode du générateur de tonalité (p.1 #3) sur 'Cont'.
2. Créez un court-circuit entre les fils à tester à l'autre bout du câble.
3. Connectez les connecteurs rouge et noir aux fils à tester.
4. Si la LED signal (p.1 #5) s'allume (verte), les 2 fils connectés ne sont pas interrompus. Si la LED ne s'allume pas, un des fils, ou les deux, sont cassés, ou bien les fils connectés ou court-circuités ne sont pas les justes.

**Attention:** faites attention à ce que le couple de fils testé ne fait pas de contact avec un autre objet électrifié ou mis à la terre ; ceci peut causer un résultat d'essai incorrect.

### c. Détection / essai du câble

Utilisez le générateur de tonalité et le capteur pour vérifier où aboutit un câble, s'il est interrompu ou non, et s'il est effectivement interrompu: où se trouve l'interruption.

1. Mettez le sélecteur de mode du générateur de tonalité (p.1 #3) sur 'Tone'. Sélectionnez le son que vous voulez entendre (simple ou double) avec le sélecteur du signal audio (p.1 #6).
2. Au bout du câble à tester, attachez la pince rouge à un fil quelconque ou un fil spécifique que vous voulez tester. Connectez la pince noire au fil de masse, ou tout autre fil s'il n'est pas disponible. La LED de signal (p.1 #5) devrait être rouge. Si elle n'est pas allumée, le fil d'essai fait contact avec la masse ou le fil auquel la pince noire est attachée.

3. Mettez le sélecteur de mode sur le côté du capteur (p.1 #12) sur le signal désiré:

"L.": lumière uniquement: la LED de signal s'allume quand le capteur détecte le signal.

"SP.": son uniquement: un ton (simple ou double) est produit quand le capteur détecte le signal.

"S&L": lumière + son: la LED s'allume et un ton est produit quand le capteur détecte le signal.

Le volume du son est réglable avec le réglage de volume sur le côté (p.1 #11).

Si vous ne savez pas où aboutit le câble ou s'il y a plusieurs câbles similaires, vous pouvez détecter le câble correct avec le capteur. Si vous savez où aboutit le câble, le capteur vous permet de détecter immédiatement à l'autre bout si le câble est interrompu ou non. Si vous n'obtenez pas de signal à l'autre bout du câble, le fil d'essai est probablement interrompu. Suivez le câble pendant que vous enfoncez le bouton de détection "Trace" (p.1 #10) jusqu'à ce que le signal s'arrête ; le fil de signal est interrompu à ce point.

#### Remarques:

- Vous obtiendrez les meilleurs résultats quand la pince noire est connectée à un fil de masse séparé.
- Le capteur est très sensible: plus qu'il s'approche du fil signal, plus le ton devient fort ou plus la LED est claire.
- Des champs électriques peuvent causer des perturbations lors de la détection du fil signal.
- Gardez toujours un œil sur les témoins pile faible (p.1 # 4 & 9): s'ils s'allument, remplacez immédiatement la pile de l'appareil concerné. Une pile faible peut causer un signal ou une détection trop faible pour être remarqué.

**Toutes les informations présentées dans ce manuel peuvent être modifiées sans notification préalable.**

# VTTEST11 – DETECTOR / COMPROBADOR DE CABLE

## 1. Introducción & Características

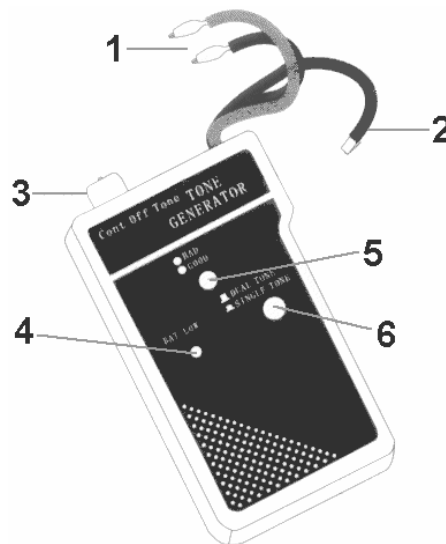
¡Gracias por haber comprado el VTTEST11! Lea atentamente las instrucciones del manual antes de usarlo. Verifique si el aparato ha sufrido algún daño en el transporte antes de la puesta en marcha. Si es el caso, no conecte el aparato a la red y póngase en contacto con su distribuidor.

El VTTEST11 le permite comprobar y detectar cableado y determinar la polaridad de conexiones RJ12.

## 2. Contenido

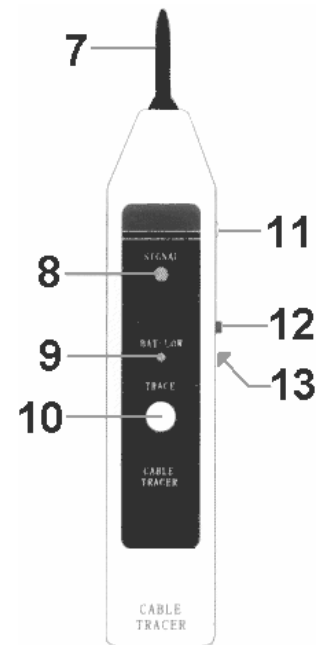
### a. Generador de sonido

1. Cables de prueba (2)
2. Conector de prueba RJ12
3. Selector modo
4. LED de batería baja
5. LED de señal
6. Selector de la señal audio



### b. Sensor

7. Punta de prueba
8. LED de señal
9. LED de batería baja
10. Botón de detección
11. Ajuste del volumen (en el lado)
12. Selector modo (en el lado)
13. Altavoz (en la parte trasera)



## 3. Especificaciones técnicas

### a. Generador de sonido

Tensión de trabajo	9Vdc ±15%
Corriente de trabajo	10mA (sonido intermitente); 20mA (sonido continuo)
Dimensiones (LxAnxAI)	115 x 62 x 27
Peso	± 130g
Salida onda cuadrada	± 10Vpp
1. Frecuencia audio simple	± 900Hz
2. Frecuencia audio doble	± 900-1000Hz

### b. Sensor

Tensión de trabajo	9Vdc ±15%
Corriente de trabajo	25mA (L) 80mA (SP @ volumen máx.) 100mA (S&L @ volumen máx.)
Dimensiones (LxAnxAI)	205 x 40 x 38
Peso	± 80g
Sensibilidad de recepción máx.	>30mV
Volumen de salida máx.	± 120dB

## 4. Uso

### a. Prueba de conector de red / teléfono RJ12

Es posible usar el generador de sonido para determinar la polaridad de una conexión de red o telefónica.

1. Coloque el selector de modo del generador de sonido (p.1 #3) en la posición 'Off'.
2. Introduzca el conector de teléfono en el enchufe del teléfono o la red y conecte los conectores negros y rojos a los cables que quiere conectar.
3. Después de haber conectado los conectores rojos y negros, el LED de señal (p.1 #5) se iluminará normalmente. Verde significa una polaridad correcta (negro "+" y rojo "-"). Rojo significa una polaridad inversa (negro "-" y rojo "+").

Si el LED no se ilumina, no se han hecho las conexiones de manera correcta o no está conectado el enchufe.

Si el LED parpadea verde/rojo, hay una llamada telefónica (señal de llamada).

### b. Prueba de cable

El generador de sonido le permite determinar si un cable está interrumpido o no (prueba por pareja de cables).

1. Coloque el selector de modo del generador de sonido (p.1 #3) en la posición 'Cont'.
2. Cree un cortocircuito entre los cables que quiere probar al otro extremo del cable.
3. Conecte los conectores rojos y negros a los cables que quiere probar.
4. Si el LED de señal (p.1 #5) se ilumina (verde), los 2 hilos conectados no están interrumpidos. Si el LED no se ilumina, uno de los hilos, o los dos, están rotos, o bien los hilos conectados o cortocircuitados no son los cables correctos.

**¡Ojo!** Asegúrese de que el par de cables comprobado no esté en contacto con otro objeto electrificado o puesto a tierra; esto podría causar un resultado de prueba incorrecto.

### c. Detección / prueba del cable

Use el generador de sonido y el sensor para verificar el trazado de un cable, si está interrumpido o no, y si está efectivamente interrumpido: ¿Dónde se encuentra la interrupción?

1. Coloque el selector de modo del generador de sonido (p.1 #3) en la posición 'Tone'. Seleccione el sonido que quiere oír (sencillo o doble) con el selector de la señal (p.1 #6).
2. Fije la pinza roja de un extremo del cable a cualquier cable o a un cable específico que quiere probar. Conecte la pinza negra al cable de masa o a cualquier otro cable si no está disponible. El LED de señal (p.1 #5) debe volverse rojo. Si no se ilumina, el cable de prueba está en contacto con la masa o con el cable al que la pinza negra está conectada.
3. Coloque el selector de modo del lateral del sensor (p.1 #12) en la señal deseada:  
"L.": sólo luz: el LED de señal se ilumina si el sensor detecta la señal.  
"SP.": sólo sonido: se oye un sonido (sencillo o doble) si el sensor detecta la señal.  
"S&L": luz + sonido: el LED se ilumina y se oye un sonido si el sensor detecta la señal.

El volumen del sonido se ajusta con el ajuste de volumen (p.1 #11).

Si no conoce el trazado del cable o si hay varios cables similares, es posible detectar el cable correcto con el sensor. Si conoce el trazado del cable, el sensor le permite detectar inmediatamente en el otro extremo si el cable está interrumpido o no. Si no obtiene una señal en el otro extremo del cable, el cable de prueba está probablemente interrumpido. Siga el cable mientras que pulsa el botón de detección "Trace" (p.1 #10) hasta que se pare la señal; el cable está interrumpido en este punto.

#### Observaciones:

- Obtiene los mejores resultados al conectar la pinza negra a un cable con masa separado.
- El sensor es muy sensible: cuanto más se acerque del cable señal, más fuerte será el sonido o más luminoso será el LED.
- Campos eléctricos pueden causar perturbaciones durante la detección del cable de señal.
- Cuidado con los indicadores de batería baja (p.1 # 4 & 9): si se iluminan, reemplace la pila del aparato correspondiente inmediatamente. Una pila baja podría causar una señal demasiado baja para detectarla.

**Se pueden modificar las especificaciones y el contenido de este manual sin previo aviso.**

# VTTEST11 – KABELTESTER

## 1. Einführung und Eigenschaften

Wir danken Ihnen für den Kauf des **VTTEST11**! Bitte lesen Sie die Gebrauchsanweisung des Gerätes sorgfältig bevor Sie es benutzen.

Wenn das Gerät während des Transportes beschädigt wurde, benutzen Sie es nicht und wenden Sie sich an Ihren Händler.

Der **VTTEST11** ermöglicht Ihnen Kabel zu prüfen und zu detektieren und die Polarität der RJ12-Buchse zu bestimmen.

## 2. Inhalt (Siehe Abbildung Seite 1)

### a. Tongenerator (A)

1. Messleitungen (2)
2. RJ12-Teststecker
3. Wahlschalter
4. "Lo-Bat"-Anzeige
5. Signalanzeige LED
6. Audiosignal-Schalter

### b. Messgerät (B)

7. Prüfspitze
8. Signalanzeige LED
9. "Lo-Bat"-Anzeige
10. Suchtaste
11. Lautstärkenregelung (auf der Seite)
12. Wahlschalter (auf der Seite)
13. Lautsprecher (auf der Rückseite)

## 3. Technische Spezifikationen

### a. Tongenerator

Betriebsspannung	9Vdc $\pm$ 15%
Betriebsstrom	10mA (Ton) ; 20mA (cont)
Abmessungen (LxBxH)	115 x 62 x 27mm
Gewicht	$\pm$ 130g
Rechteckausgang	$\pm$ 10Vpp
1. "Single Audio" Frequenz (einfach)	$\pm$ 900Hz
2. "Dual Audio" Frequenz (doppelt)	$\pm$ 900-1000Hz

### b. Messgerät

Betriebsspannung	9Vdc $\pm$ 15%
Betriebsstrom	25mA (L) 80mA (SP @ max. Lautstärke) 100mA (S&L @ max. Lautstärke)
Abmessungen (LxBxH)	205 x 40 x 38mm
Gewicht	$\pm$ 80g
Max. Empfangsempfindlichkeit	>30mV
Max. Ausgangslautstärke	$\pm$ 120dB

## 4. Gebrauch

### a. RJ12 / Prüfen eines Modularsteckers

Der Tongenerator kann zum Bestimmen der Polarität einer Telefonleitung oder einer Netzwerkverbindung verwendet werden.

1. Stellen Sie den Wahlschalter des Tongenerators auf (p.1 #3) 'Off'.
2. Stecken Sie den Modular-/Netzstecker in die Telefon-/Netzsteckdose und verbinden Sie die roten und schwarzen Klemmen mit den anzuschließenden Leitungen.
3. Wenn die roten und schwarzen Klemmen angeschlossen sind, dann leuchtet die Signalanzeige (p.1 #5) (die LED) auf. Grün bedeutet, dass die Polarität richtig ist (schwarz "+" und rot "-"). Rot bedeutet, dass die Polarität umgekehrt ist (Schwarz "-" und Rot "+").

Wenn die LED nicht aufleuchtet, sind die Verbindungen nicht richtig hergestellt worden oder ist die Steckdose nicht angeschlossen.

Wenn die LED abwechselnd grün und rot blinkt, gibt es einen eingehenden Telefonanruf (Klingelton).

### b. Kabel prüfen

Mit dem Tongenerator können Sie herausfinden ob ein Kabel unterbrochen ist oder nicht (Prüfung per 2 Kabelklemmen).

1. Stellen Sie den Wahlschalter des Tongenerators auf (Seite 1 #3) 'Cont'.
2. Verursachen Sie am anderen Ende des Kabels einen Kurzschluss zwischen den 2 Kabelklemmen, die Sie prüfen wollen.
3. Verbinden Sie die roten und schwarzen Klemmen mit den zu prüfenden Kabeln.
4. Wenn die Signalanzeige (LED) (Seite 1 #5) grün aufleuchtet, dann sind die beiden Kabel ununterbrochen. Wenn die LED nicht aufleuchtet, dann ist ein oder sind beide Kabel unterbrochen oder dann sind die falschen Kabel verbunden oder gibt es einen Kurzschluss.

**Achtung!**: Achten Sie darauf, dass die zu prüfenden Kabel keinen Kontakt mit einem geerdeten oder elektrifizierten Objekt haben; dies könnte zu ungenauen Messergebnissen führen.

### c. Kabel aufspüren / prüfen

Verwenden Sie sowohl den Tongenerator als auch das Messgerät um herauszufinden in welche Richtung ein Kabel verläuft, ob es unterbrochen ist oder nicht und wenn ja, wo sich die Unterbrechung befindet.

1. Stellen Sie den Wahlschalter des Tongenerators auf (Seite 1 #3) 'Tone'. Wählen Sie den Ton, den Sie hören möchten (einfach-single oder doppelt-dual) (Seite 1 #6).
2. Verbinden Sie am Ende der zu prüfenden Kabel / Leitungen die rote Klemme mit einer beliebigen Leitung oder einer spezifischen Leitung, die Sie prüfen wollen. Schließen Sie die schwarze Klemme an die Erdung, oder wenn es keine gibt, an eine andere Leitung an. Die Signalanzeige (LED) (Seite 1 #5) soll rot sein. Wenn die Signalanzeige nicht aufleuchtet gibt es wahrscheinlich einen Kontakt zwischen entweder der Erdung oder der Leitung, an die die schwarze Klemme angeschlossen ist.
3. Stellen Sie den Wahlschalter auf der Seite des Messgerätes (Seite 1 #12) auf das gewünschte Signal:  
"L.": nur ein Lichtsignal: die Signalanzeige (LED) leuchtet auf wenn das Messgerät das Signal empfängt.  
"SP.": nur ein Tonsignal: ein (einfacher oder doppelter) Ton wird hörbar wenn das Messgerät das Signal empfängt.  
"S&L": ein Licht- +Tonsignal: die LED leuchtet auf und der Ton wird hörbar wenn das Messgerät das Signal empfängt.

Die Lautstärke können Sie mit der Lautstärkenregelung regeln (Seite 1 #11).

Wenn Sie nicht wissen, wie ein Kabel verläuft oder wenn es verschiedene gleiche Kabel gibt, dann können Sie mithilfe des Messgerätes das richtige Kabel lokalisieren. Wenn Sie schon wissen wo sich ein Kabel befindet, dann können Sie am anderen Ende prüfen ob das Kabel nicht unterbrochen ist. Wenn es am anderen Ende kein Signal gibt, dann ist das geprüfte Kabel wahrscheinlich unterbrochen. Folgen Sie dem Kabel während Sie die Suchtaste (Seite 1 #10) eingedrückt halten. An der Stelle, wo das Signal aufhört, ist das Kabel unterbrochen.

**Anmerkungen:**

- Sie werden die besten Messergebnisse bekommen wenn die schwarze Klemme mit einer separaten Erdleitung verbunden ist.
- Das Messgerät ist sehr empfindlich: je dichter es sich dem Kabel nähert, desto lauter wird der Ton oder desto heller leuchtet die LED auf.
- Elektrische Felder können den Empfang des Signalkabels stören.
- Achten Sie immer auf die "Lo-Bat"-Anzeige (Seite 1 # 4 & 9): ersetzen Sie immer die Batterie des betreffenden Gerätes wenn die Anzeige aufleuchtet. Eine schwache Batterie kann zu einem Signal führen, das zu schwach ist um detektiert zu werden.

**Änderungen vorbehalten**