

Hearing Safety**Danger**

- To avoid hearing damage, limit the time you use the headphones at high volume and set the volume to a safe level. The louder the volume, the shorter is the safe listening time.

**Be sure to observe the following guidelines when using your headphones.**

- Listen at reasonable volumes for reasonable periods of time.
- Be careful not to adjust the volume continuously upwards as your hearing adapts.
- Do not turn up the volume so high that you can't hear what's around you.
- You should use caution or temporarily discontinue use in potentially hazardous situations.
- Excessive sound pressure from earphones and headphones can cause hearing loss.

Electric-, Magnetic- and Electromagnetic Fields (EMF)

- Royal Philips Electronics manufactures and sells many products targeted at consumers, which, like any electronic apparatus, in general have the ability to emit and receive electromagnetic signals.
- One of Philips' leading Business Principles is to take all necessary health and safety measures for our products, to comply with all applicable legal requirements and to stay well within the EMF standards applicable at the time of producing products.
- Philips is committed to develop, produce and market products that cause no adverse health effects.
- Philips confirms that if its products are handled properly for their intended use, they are safe to use according to scientific evidence available today.
- Philips plays an active role in the development of international EMF and safety standards, enabling Philips to anticipate further developments in standardization for early integration in its products.

General information

- To prevent fire or shock hazard:** Always keep this product dry. Do not expose it to excessive heat by heating equipment or direct sunlight.
- No naked flame sources, such as lighted candles, should be placed on the apparatus.
- Do not allow your headset to be submerged in water.
- To clean the product:** Use a slightly dampened chamois cloth. Do not use cleansing agents containing alcohol, spirits, ammonia or abrasives as they may harm the product.
- Do not disassemble the product.
- Transmission range: 30 meters, depending on ambient conditions.
- Do not operate or store the product in a place where temperature is below 0°C (32°F) or above 40°C (104°F) as this may shorten the battery life.
- Apparatus shall not be exposed to dripping or splashing.
- The mains plug of AC/DC adaptor is used as the disconnect device, the disconnect device shall be readily operable.
- Only use Philips' rechargeable shortened sleeve NiMH batteries with your headphones.
- Other types of rechargeable or alkaline batteries cannot be charged with this system.
- AAA alkaline batteries can be used to operate the headphones.
- Batteries (battery pack or batteries installed) shall not be exposed to excessive heat such as sunshine, fire or the like.

Disposal of your old product

Your product is designed and manufactured with high quality materials and components, which can be recycled and reused.

When this crossed-out wheeled bin symbol is attached to a product it means that the product is covered by the European Directive 2002/96/EC.

Please inform yourself about the local separate collection system for electrical and electronic products.

Please act according to your local rules and do not dispose of your old products with your normal household waste. Correct disposal of your old product helps to prevent potential negative consequences for the environment and human health.

Your product contains batteries covered by the European Directive 2006/66/EC, which cannot be disposed with normal household waste. Please inform yourself about the local rules on separate collection of batteries because correct disposal helps to prevent negative consequences for the environmental and human health.

Attention should be drawn to the environmental aspects of battery disposal.

Notice for the European Union

CE Hereby, Philips Consumer Lifestyle, BU P&A, declares that this Philips digital wireless headset SHD8600 is in compliance with the essential requirements and other relevant provisions of Directive 1999/5/EC. This product has been designed, tested and manufactured according to the European R&TTE Directive 1999/5/EC.

ADAPTOR

Region	Adaptor typenumber	Input voltage	Output voltage	Input frequency
Europe (except U.K.)	SVV-005-050-055-A2	100-240V	5V 550mA	50/60Hz
U.K. / H.K.	SBH-005-050-055-A2	100-240V	5V 550mA	50/60Hz
AUS & NZ	SSH-005-050-055-A2	100-240V	5V 550mA	50/60Hz

Gehörschutz**Achtung**

- Um Hörschäden zu vermeiden, verwenden Sie die Kopfhörer nur für kurze Zeit bei hoher Lautstärke. Stellen Sie eine angemessene Lautstärke ein. Je höher die Lautstärke, desto schneller können Hörschäden entstehen.

**Beachten Sie bei der Verwendung von Kopfhörern folgende Richtlinien:**

- Hören Sie nur bei angemessener Lautstärke und nur eine angemessene Zeit lang.
- Achten Sie darauf, dass Sie den Lautstärkepegel auch nach der Eingewöhnungsphase nicht kontinuierlich erhöhen.
- Stellen Sie die Lautstärke nur so hoch ein, dass Sie Umgebungsgeräusche noch wahrnehmen können.
- In potenziell gefährlichen Situationen sollten Sie sehr vorsichtig sein oder die Verwendung kurzzeitig unterbrechen.
- Übermäßiger Schalldruck aus Ohr- und Kopfhörern kann Gehörschäden bewirken.

Elektrische, magnetische und elektromagnetische Felder (EMF)

- Royal Philips Electronics produziert und vertreibt viele Endkundenprodukte, die, wie jedes elektronische Gerät im Allgemeinen, elektromagnetische Signale aussenden und empfangen können.
- Eines der grundsätzlichen Unternehmensprinzipien von Philips ist es, für unsere Produkte alle notwendigen Gesundheits- und Sicherheitsmaßnahmen zu ergreifen, um allen anwendbaren rechtlichen Anforderungen zu entsprechen und die zum Zeitpunkt der Herstellung des Produkts anwendbaren EMV-Normen in vollem Maße einzuhalten.
- Philips verpflichtet sich, Produkte zu entwickeln, herzustellen und zu vertreiben, die keine gesundheitlichen Probleme hervorrufen.
- Philips kann wissenschaftlichen Studien zufolge bestätigen, dass bei ordnungs- und zweckgemäßem Gebrauch die Produktion von Philips sicher sind.
- Philips spielt eine aktive Rolle in der Entwicklung der internationalen EMF- und Sicherheitsstandards, sodass Philips auch weiterhin die neuesten Entwicklungen der Standardisierung so früh wie möglich in seine Produkte integrieren kann.

Allgemeine Informationen

- Um das Risiko eines Stromschlags oder Brandgefahr zu vermeiden,** sollten Sie dieses Produkt stets trocken halten. Setzen Sie das Gerät nicht zu starker Wärme durch Heizungen oder direktes Sonnenlicht aus.
- Stellen Sie keine offenen Feuerquellen wie brennende Kerzen auf dem Gerät ab.
- Tauchen Sie das Headset nicht in Wasser.
- Verwenden Sie für die Reinigung des Geräts,** ein angefeuchtetes Ledertuch. Verwenden Sie keine Reinigungsmittel, die Alkohol, Spiritus, Ammoniak oder Scheuermittel enthalten, da diese das Gerät beschädigen können.
- Nehmen Sie das Gerät nicht auseinander.
- Übertragungsbereich: 30 Meter, je nach Umgebung
- Das Gerät sollte nicht an Orten mit einer Temperatur unter 0 °C oder über 40 °C betrieben oder aufbewahrt werden, da dies die Akkulebensdauer verkürzen kann.
- Das Gerät darf nicht mit Flüssigkeiten benetzt oder bespritzt werden.
- Der Netzstecker des AC/DC-Adapters dient als Trennvorrichtung. Diese Trennvorrichtung muss frei zugänglich bleiben.
- Verwenden Sie ausschließlich Philips NiMH-Akkus für Ihre Kopfhörer.
- Andere Arten von Akkus oder Alkali-Batterien können mit diesem System nicht aufgeladen werden.
- Die Kopfhörer können mit AAA-Alkali-Batterien betrieben werden.
- Batterien (Batteriesatz oder Batterien eingelegt) sollten nicht starker Wärme durch Sonnenlicht, Feuer oder ähnliches ausgesetzt werden.

Entsorgung Ihres alten Geräts

Dieses Gerät wurde unter Verwendung hochwertiger Materialien und Komponenten entwickelt und hergestellt, die recycelt und wiederverwendet werden können.



Befindet sich dieses Symbol (durchgestrichene Abfalltonne auf Rädern) auf dem Gerät, bedeutet dies, dass für dieses Gerät die Europäische Richtlinie 2002/96/EG gilt. Informieren Sie sich über die geltenden Bestimmungen zur separaten Entsorgung von Elektro- und Elektronikaltgeräten in Ihrem Land.

Richten Sie sich bitte nach den geltenden Bestimmungen in Ihrem Land, und entsorgen Sie Altgeräte nicht im Haushaltsabfall. Durch die richtige Entsorgung von Altgeräten werden Umwelt und Menschen vor möglichen negativen Folgen geschützt.

Das Produkt enthält Batterien, die der Europäischen Richtlinie 2006/66/EG unterliegen und nicht mit dem normalen Haushaltsmüll entsorgt werden dürfen. Bitte informieren Sie sich über die örtlichen Bestimmungen zur getrennten Entsorgung von Batterien, da durch die richtige Entsorgung Umwelt und Menschen vor möglichen negativen Folgen geschützt werden.

Bei der Entsorgung von Akkus sind die entsprechenden Umweltvorschriften zu beachten.

Hinweis für die Europäische Union

CE Philips Consumer Lifestyle, BU P&A, erklärt hiermit, dass das drahtlose, digitale Philips Headset SHD8600 die notwendigen Anforderungen und sonstigen relevanten Bestimmungen der Richtlinie 1999/5/EC erfüllt. Dieses Produkt wurde gemäß der europäischen R&TTE-Richtlinie 1999/5/EC konzipiert, getestet und gefertigt.

Seguridad auditiva**Peligro**

- Para evitar dañar la capacidad auditiva, procure limitar el uso de los auriculares con volumen alto y ajuste el volumen a un nivel seguro. Cuanto más alto sea el volumen, más corto es el tiempo seguro de escucha.

**Asegúrese de respetar las siguientes pautas cuando use los auriculares.**

- Escuche a niveles de sonido razonables durante períodos de tiempo razonables.
- Tenga cuidado de no subir constantemente el nivel del sonido mientras se adapta su oído.
- No suba el nivel del sonido hasta tal punto que no pueda escuchar lo que le rodea.
- En situaciones posiblemente peligrosas, debe tener precaución o interrumpir temporalmente el uso.
- Una presión de sonido excesiva de los auriculares puede provocar pérdida de audición.

Campos eléctricos, magnéticos y electromagnéticos (CEM)

- Royal Philips Electronics fabrica y vende muchos productos dirigidos a consumidores que, al igual que cualquier aparato electrónico, tienen en general la capacidad de emitir y recibir señales electromagnéticas.
- Uno de los principios empresariales más importantes de Philips es adoptar todas las medidas de salud y seguridad necesarias para que nuestros productos cumplan todos los requisitos legales aplicables y respeten ampliamente toda normativa aplicable sobre CEM en el momento en que se producen.
- Philips está comprometida con el desarrollo, producción y comercialización de productos no perjudiciales para la salud.
- Philips confirma que si los productos se manipulan de forma correcta para el uso al que están destinados, según las pruebas científicas de las que se dispone actualmente, será seguro utilizarlos.
- Philips participa activamente en el desarrollo de estándares de CEM y seguridad internacionales, por lo que se puede anticipar a futuros desarrollos de estándares para integrarlos en una etapa temprana en sus productos.

Información general

- Para evitar incendios o descargas eléctricas:** mantenga este producto siempre seco. No exponga el aparato a temperaturas excesivamente altas, causadas por un sistema de calefacción o por la exposición directa a la luz solar.
- No coloque sobre el dispositivo llamas sin protección, como velas encendidas.
- No sumerja los auriculares en el agua.
- Para limpiar el aparato:** utilice una gamuza ligeramente mojada. No utilice ninguna solución de limpieza que contenga alcohol, licores, amoníaco o compuestos abrasivos ya que podrían dañar el aparato.
- No desmonte el aparato.
- Distancia de transmisión: 30 metros, dependiendo de las condiciones atmosféricas.
- No utilice ni guarde el aparato en lugares con una temperatura inferior a 0 °C o superior a 40 °C ya que puede reducir la duración de la vida de la batería.
- No exponga el aparato a goteos ni salpicaduras.
- El enchufe de corriente del adaptador de CA/CC se utiliza como dispositivo de desconexión y debe funcionar correctamente.
- Utilice sólo pilas NiMH recargables acortadas de Philips con los auriculares.
- Otros tipos de pilas recargables o alcalinas no pueden cargarse con este sistema.
- Puede utilizar los auriculares con pilas alcalinas AAA.
- No exponga las pilas (batería o pilas instaladas) a temperaturas altas como, por ejemplo, la luz del sol, el fuego o similares.

Eliminación del producto antiguo

El producto se ha diseñado y fabricado con materiales y componentes de alta calidad, que se pueden reciclar y volver a utilizar.

Cuando este símbolo de contenedor de ruedas tachado se muestra en un producto indica que éste cumple la directiva europea 2002/96/EC. Obtenga información sobre la recogida selectiva local de productos eléctricos y electrónicos.

Cumpla la normativa local y no deseché los productos antiguos con la basura normal del hogar. La correcta eliminación del producto antiguo ayuda a evitar posibles consecuencias negativas para el medioambiente y la salud humana.

El producto contiene pilas contempladas por la directiva europea 2006/66/EC, que no se deben tirar con la basura normal del hogar. Infórmese de la legislación local sobre la recogida selectiva de pilas, ya que un desecho correcto ayuda a evitar consecuencias negativas para el medio ambiente y la salud humana.

Al deshacerse de las pilas hay que prestar atención a los aspectos relacionados con el medio ambiente.

Aviso para la Unión Europea

CE Por la presente, Philips Consumer Lifestyle, BU P&A, declara que los auriculares digitales inalámbricos modelo SHD8600 cumplen los requisitos fundamentales y otras disposiciones pertinentes de la Directiva 1999/5/EC. Este producto ha sido diseñado, probado y fabricado según la directiva europea sobre equipos de radio y telecomunicaciones (R&TTE) 1999/5/EC.

EN **Important**DE **Wichtig**ES **Importante**FR **Important**IT **Importante**NL **Belangrijk**RU **Важно****PHILIPS****CE0197**

FR

Sécurité d'écoute

Danger

- Pour éviter des pertes d'audition, n'utilisez pas le casque à un volume élevé trop longtemps et réglez le volume à un niveau non nuisible. Plus le volume est élevé, plus la durée d'écoute non nuisible est courte.



Veillez à respecter les recommandations suivantes lors de l'utilisation de vos écouteurs.

- Écoutez à des volumes raisonnables pendant des durées raisonnables.
- Veillez à ne pas augmenter le volume en continu lorsque votre ouïe est en phase d'adaptation.
- Ne réglez pas le volume à un niveau tel qu'il masque complètement les sons environnants.
- Faites preuve de prudence dans l'utilisation des écouteurs ou arrêtez l'utilisation dans des situations potentiellement dangereuses.
- Toute pression acoustique excessive au niveau des écouteurs et des casques est susceptible de provoquer une perte d'audition.

Champs électriques, magnétiques et électromagnétiques (CEM)

- Royal Philips Electronics fabrique et commercialise de nombreux produits destinés aux consommateurs qui, comme tout appareil électronique, peuvent généralement émettre et recevoir des signaux électromagnétiques.
- L'un des principes commerciaux majeurs de Philips consiste à prendre toutes les mesures de sécurité et de santé nécessaires pour ses produits, afin de satisfaire à toutes les législations applicables et de respecter les normes relatives aux CEM applicables lors de la production des produits.
- Philips s'engage à développer, produire et commercialiser des produits n'ayant aucun effet indésirable sur la santé.
- Philips confirme que ses produits, s'ils sont manipulés correctement et conformément à l'usage prévu, répondent aux règles de sécurité établies sur la base des connaissances scientifiques actuelles.
- Philips joue un rôle essentiel dans le développement des normes internationales en matière de sécurité et de CEM, ce qui lui permet d'anticiper les développements à venir dans la normalisation d'intégration de ses produits.

Informations générales

- Pour éviter tout risque d'incendie ou d'électrocution**, conservez toujours le produit dans un endroit sec. N'exposez pas le produit à une chaleur excessive causée par un appareil de chauffage ou la lumière directe du soleil.
- Aucune flamme nue, par exemple des bougies allumées, ne doit être placée sur l'appareil.
- Ne plongez pas le casque dans l'eau.
- Nettoyez le produit**, à l'aide d'une peau de chamois légèrement humide. N'utilisez pas de produits à base d'alcool, d'ammoniaque ou d'abrasif pour nettoyer le produit, au risque de l'endommager.
- Ne démontez pas le produit.
- Plage de transmission : 30 mètres, en fonction des conditions ambiantes.
- N'utilisez ou ne rangez pas le produit dans un endroit où la température est inférieure à 0 °C ou supérieure à 40 °C. Cela pourrait raccourcir la durée de vie de la batterie.
- Votre appareil ne doit pas être exposé aux fuites goutte à goutte ou aux éclaboussures.
- La fiche d'alimentation de l'adaptateur secteur doit rester facilement accessible car elle est utilisée comme dispositif de sectionnement.
- Utilisez uniquement des piles rechargeables NiMH Philips avec votre casque.
- Le système ne prend pas en charge d'autres types de piles rechargeables ou alcalines.
- Vous pouvez utiliser des piles alcalines AAA avec votre casque.
- N'exposez pas les piles ou les batteries intégrées à une source produisant une chaleur excessive, par exemple le soleil, un feu ou similaire.

Mise au rebut de votre ancien produit

Votre produit a été conçu et fabriqué à l'aide de matériaux et composants de haute qualité, recyclables et réutilisables.

Le symbole en forme de poubelle barrée sur un produit indique que ce dernier est conforme à la directive européenne 2002/96/CE.

Veuillez vous renseigner sur les systèmes locaux de collecte des produits électriques ou électroniques.

Veillez à respecter les réglementations locales ; ne mettez pas au rebut vos anciens produits comme des déchets ménagers. La mise au rebut citoyenne de votre ancien produit permet de protéger l'environnement et la santé.

Votre produit contient des piles relevant de la Directive européenne 2006/66/CE qui ne doivent pas être mises au rebut avec les déchets ménagers. Renseignez-vous sur les réglementations locales concernant la collecte séparée des piles car la mise au rebut citoyenne des piles permet de protéger l'environnement et la santé.

Une attention particulière doit être portée aux aspects environnementaux de la mise au rebut de la batterie.

Avertissement pour l'Union européenne

CE Par la présente, Philips Consumer Lifestyle, BU P&A, déclare que ce casque numérique sans fil SHD8600 Philips est conforme aux exigences principales et aux autres dispositions pertinentes de la Directive 1999/5/EC. Ce produit a été conçu, testé et fabriqué conformément à la Directive européenne R&TTE 1999/5/EC.

IT

Sicurezza per l'udito

Pericolo

- Per evitare danni all'udito, limitare i tempi di ascolto ad alto volume e impostare un livello sicuro per il volume. Più alto è il volume, minore è il tempo di ascolto che rientra nei parametri di sicurezza.



Quando si utilizzano le cuffie, attenersi alle indicazioni seguenti.

- La riproduzione deve avvenire a un volume ragionevole e per periodi di tempo non eccessivamente lunghi.
- Non alzare il volume dopo che l'orecchio si è adattato.
- Non alzare il volume a un livello tale da non sentire i suoni circostanti.
- Nelle situazioni pericolose è necessario prestare attenzione o interrompere momentaneamente l'ascolto.
- Un livello di pressione sonora eccessivo di cuffie e auricolari può provocare la perdita dell'udito.

Campi elettrici, magnetici ed elettromagnetici (EMF)

- Royal Philips Electronics produce e distribuisce al dettaglio diversi prodotti e apparecchi elettronici che emettono e ricevono segnali elettromagnetici.
- Uno dei principi aziendali cardine di Philips prevede l'adozione di tutte le misure sanitarie e di sicurezza necessarie al fine di assicurare la conformità dei propri prodotti ad ogni regolamentazione e standard EMF in vigore al momento della produzione dell'apparecchio.
- In base a tale principio, Philips sviluppa, produce e commercializza prodotti che non hanno effetti negativi sulla salute.
- Garantisce pertanto che i propri prodotti, se utilizzati nelle modalità previste, sono da ritenersi sicuri in base ai dati scientifici attualmente disponibili.
- Philips si impegna attivamente nello sviluppo di standard EMF e di sicurezza internazionali. In questo modo, è in grado di anticipare i risultati della standardizzazione e di garantirne l'integrazione nei propri prodotti.

Informazioni generali

- Per ridurre il rischio di incendi o di shock elettrici**: mantenere il prodotto sempre asciutto. Non esporlo a temperature eccessivamente alte, quali quelle prodotte da fonti di calore o luce solare diretta.
- Non collocare sull'unità sorgenti di fiamme non protette, come le candele.
- Evitare di immergere le cuffie in acqua.
- Per pulire il prodotto**: utilizzare un panno in camoscio leggermente umido. Non utilizzare agenti detergenti che contengano alcol, derivati dell'alcol, ammoniaca o sostanze abrasive, poiché possono danneggiare il prodotto.
- Non smontare il prodotto.
- Portata di trasmissione: 30 metri (a seconda delle condizioni ambientali).
- Non utilizzare o riporre in luoghi con temperatura inferiore a 0°C (32°F) o superiori a 40°C (104°F), poiché ciò potrebbe ridurre la durata della batteria.
- Evitare che l'apparecchio sia esposto a schizzi o liquidi.
- La spina principale dell'adattatore CA/CC viene utilizzata come dispositivo di scollegamento e deve quindi essere sempre facilmente accessibile.
- Utilizzare solo batterie ricaricabili Philips NiMH con base in metallo.
- Altri tipi di batterie ricaricabili o alcaline non possono essere ricaricate con questo sistema.
- Le cuffie possono essere utilizzate anche con batterie alcaline AAA.
- Le batterie (batteria singola o batterie installate) non devono essere esposte a fonti di calore eccessivo come luce solare, fuoco o simili.

Smaltimento di vecchi prodotti

Il prodotto è stato progettato e assemblato con materiali e componenti di alta qualità che possono essere riciclati e riutilizzati.

Quando su un prodotto si trova il simbolo del bidone dei rifiuti con una croce, significa che tale prodotto è soggetto alla Direttiva Europea 2002/96/CE.

Informarsi sulle modalità di raccolta dei prodotti elettrici ed elettronici in vigore nella zona in cui si desidera disfarsi del prodotto.

Attenersi alle normative locali per lo smaltimento dei rifiuti e non gettare i vecchi prodotti unitamente ai normali rifiuti domestici. Il corretto smaltimento dei prodotti non più utilizzabili aiuta a prevenire l'inquinamento ambientale e possibili danni alla salute.

Il prodotto contiene batterie che rientrano nell'ambito della Direttiva Europea 2006/66/EC e non possono essere smaltite con i rifiuti domestici. Informarsi sulle normative locali relative alla raccolta differenziata delle batterie: un corretto smaltimento permette di evitare conseguenze negative per l'ambiente e la salute.

È necessario prestare attenzione all'impatto ambientale che può avere lo smaltimento delle batterie.

Comunicazione per l'Unione Europea

CE Philips Consumer Lifestyle, BU P&A, certifica con la presente che questa cuffia wireless digitale Philips SHD8600 rispetta le normative essenziali e altri provvedimenti connessi della Direttiva 1999/5/CE. Questo dispositivo è stato ideato, testato e prodotto nel rispetto della Direttiva Europea R&TTE 1999/5/CE.

NL

Gehoorbescherming

Gevaar

- Om gehoorbeschadiging te voorkomen, kunt u uw hoofdtelefoon beter niet langdurig op een hoog geluidsniveau gebruiken, maar het volume instellen op een veilig geluidsniveau. Hoe hoger het volume, hoe korter de veilige luistertijd is.



Volg de volgende richtlijnen bij het gebruik van uw hoofdtelefoon.

- Luister op redelijke volumes gedurende redelijke perioden.
- Let erop dat u het volume niet steeds hoger zet wanneer uw oren aan het geluid gewend raken.
- Zet het volume niet zo hoog dat u uw omgeving niet meer hoort.
- Wees voorzichtig en gebruik de headset niet in mogelijk gevaarlijke situaties.
- Extreem hoge geluidsniveaus via oortelefoon en hoofdtelefoon kunnen gehoorbeschadiging veroorzaken.

Elektrische, magnetische en elektromagnetische velden (“EMF”)

- Royal Philips Electronics maakt en verkoopt vele consumentenproducten die net als andere elektronische apparaten elektromagnetische signalen kunnen uitstralen en ontvangen.
- Een van de belangrijkste principes van Philips is ervoor te zorgen dat al onze producten beantwoorden aan alle geldende vereisten inzake gezondheid en veiligheid en ervoor te zorgen dat onze producten ruimschoots voldoen aan de EMF-normen die gelden op het ogenblik dat onze producten worden vervaardigd.
- Philips streeft ernaar geen producten te ontwikkelen, produceren en op de markt te brengen die schadelijk kunnen zijn voor de gezondheid.
- Philips bevestigt dat als zijn producten correct voor het daartoe bestemde gebruik worden aangewend, deze volgens de nieuwste wetenschappelijke onderzoeken op het moment van de publicatie van deze handleiding veilig zijn om te gebruiken.
- Philips speelt een actieve rol in de ontwikkeling van internationale EMF- en veiligheidsnormen, wat Philips in staat stelt in te spelen op toekomstige normen en deze tijdig te integreren in zijn producten.

Algemene informatie

- Voorkom vuur en elektrische schokken**: zorg dat het apparaat te allen tijde droog blijft. Stel het apparaat niet bloot aan hoge temperaturen of direct zonlicht.
- Plaats geen voorwerpen met een open vlam, zoals brandende kaarsen, op het apparaat.
- Zorg dat uw headset niet in water wordt ondergedompeld.
- Voor het reinigen van het product**: gebruik een licht vochtige zeem. Gebruik geen reinigingsproducten die alcohol, spiritus, ammoniak of schuurmiddelen bevatten, want deze kunnen het product beschadigen.
- Demonteer het product niet.
- Zendbereik: 30 meter, afhankelijk van omgevingsfactoren.
- Gebruik of bewaar het product niet bij een temperatuur lager dan 0 °C of hoger dan 40 °C. Dit kan de levensduur van de batterij verkorten.
- Zorg dat het apparaat niet vochtig of nat wordt.
- De stekker van de AC/DC-adapter wordt gebruikt om het apparaat uit te schakelen. Zorg ervoor dat de stekker goed toegankelijk is.
- Gebruik alleen oplaadbare NiMH-batterijen van Philips met een metalen uiteinde in uw hoofdtelefoon.
- Andere typen oplaadbare of alkalinebatterijen kunnen niet met dit systeem worden opgeladen.
- AAA-alkalinebatterijen kunnen in de hoofdtelefoon worden gebruikt.
- Batterijen (batterijdelen of geplaatste batterijen) mogen niet worden blootgesteld aan hoge temperaturen (die worden veroorzaakt door zonlicht, vuur en dergelijke).

Verwijdering van uw oude product

Uw product is vervaardigd van kwalitatief hoogwaardige materialen en onderdelen die gerecycled en opnieuw gebruikt kunnen worden.

Als u op uw product een doorstreepte afvalcontainer op wieltes ziet, betekent dit dat het product valt onder de EU-richtlijn 2002/96/EG.

Win inlichtingen in over de manier waarop elektrische en elektronische producten in uw regio gescheiden worden ingezameld.

Neem bij de verwijdering van oude producten de lokale wetgeving in acht en plaats uw product niet bij het gewone huishoudelijke afval. Als u oude producten correct verwijdert, voorkomt u negatieve gevolgen voor het milieu en de volksgezondheid.

Uw product bevat batterijen die, overeenkomstig de Europese richtlijn 2006/66/EG, niet bij het gewone huishoudelijke afval mogen worden weggegooid. Win informatie in over de lokale wetgeving omtrent de gescheiden inzameling van batterijen. Door u op de juiste wijze van de batterijen te ontdoen, voorkomt u negatieve gevolgen voor het milieu en de volksgezondheid.

Bij het verwijderen van de batterijen dient het milieu in acht te worden genomen.

Mededeling voor Europese Unie

CE Philips Consumer Lifestyle, BU P&A, verklaart hierbij dat deze digitale draadloze headset van Philips (SHD8600) voldoet aan de essentiële vereisten en andere relevante bepalingen van richtlijn 1999/5/EC. Dit product is ontworpen, getest en vervaardigd volgens de Europese R&TTE-richtlijn 1999/5/EC.

RU

Правила безопасности при прослушивании

Опасно!

- Чтобы избежать повреждения слуха, следует ограничить время прослушивания на высокой громкости и устанавливать безопасный уровень громкости. Чем выше уровень громкости, тем меньше время безопасного прослушивания.



При использовании наушников соблюдайте следующие правила.

- Устанавливайте при прослушивании умеренный уровень громкости, прослушивание должно длиться в течение разумных периодов времени.
- Старайтесь не увеличивать громкость, пока происходит адаптация слуха.
- Не устанавливайте уровень громкости, который может помешать вам слышать окружающие звуки.
- В потенциально опасных ситуациях соблюдайте осторожность или временно прерывайте прослушивание.
- Высокий уровень звукового давления из головных наушников и наушников-вкладышей может стать причиной потери слуха.

Электрические, магнитные и электромагнитные поля (ЭМП)

- Компания Royal Philips Electronics производит и продает различные изделия потребительского назначения, которые, как и любые электронные устройства, способны излучать и принимать электромагнитные сигналы.
- Одним из главных принципов компании Philips является применение всех мер безопасности для соответствия всем правовым требованиям и стандартам в отношении ЭМП, действующим на момент производства изделия.
- Компания Philips стремится разрабатывать, производить и продавать изделия, не оказывающие отрицательного воздействия на здоровье.
- Компания Philips подтверждает, что при правильном обращении и использовании в указанных целях изделия являются безопасными в соответствии с современными научными данными.
- Компания Philips активно участвует в разработке международных стандартов в отношении ЭМП и стандартов безопасности, что позволяет заранее внедрять новые производственные требования в области стандартизации.

Общая информация

- Предотвращение возгорания и поражения электрическим током**. Не подвергайте изделие воздействию воды. Изделие не должно подвергаться чрезмерному нагреванию от отопительного оборудования или прямых солнечных лучей.
- На изделие нельзя ставить источники открытого пламени, например, зажженные свечи.
- Не погружайте наушники в воду.
- Очистка изделия**. Для очистки изделия пользуйтесь влажной замшевой тканью. Не пользуйтесь чистящими средствами, содержащими спирт, аммиак или абразивные средства, так как они могут повредить изделие.
- Не разбирайте данное изделие.
- Диапазон передачи: 30 метров, в зависимости от окружающих условий.
- Рабочая температура и температура хранения должны соответствовать следующим значениям: от 0°С до 40°С. Несоблюдение температурного режима хранения и работы может стать причиной сокращения срока службы аккумулятора.
- Запрещается подвергать изделие воздействию воды.
- Если вилка адаптера AC-DC используется для отключения изделия, доступ к ней должен оставаться свободным.
- Для работы и подзарядки наушников используйте только аккумуляторы NiMH Philips.
- Другие тип аккумуляторов и щелочных батарей не подходят для зарядки в этом устройстве.
- Для питания наушников можно использовать щелочные батарейки типа AAA.
- Запрещается подвергать батареи (аккумуляторный блок или встроенный аккумулятор) чрезмерному нагреванию, такому как прямые солнечные лучи, огонь и т.п.

Утилизация отслужившего оборудования

Данное изделие сконструировано и изготовлено из высококачественных материалов и компонентов, которые подлежат переработке и вторичному использованию. Маркировка изделия значком с изображением перечеркнутого мусорного бака означает, что изделие попадает под действие директивы 2002/96/EC. Для утилизации электрических и электронных изделий необходимы сведения о местной системе раздельного сбора отходов.

Действуйте в соответствии с местным законодательством и не выбрасывайте отслужившие изделия вместе с бытовым мусором. Правильная утилизация отслужившего оборудования поможет предотвратить возможное вредное воздействие на окружающую среду и здоровье человека. Изделие оснащено батареями, которые подпадают под действие директивы 2006/66/EC и не подлежат утилизации вместе с бытовыми отходами. Ознакомьтесь с местными правилами утилизации батарей. Правильная утилизация поможет предотвратить вредное воздействие на окружающую среду и здоровье человека.

Особое внимание должно уделяться экологическим аспектам утилизации аккумуляторов.

Примечание для Евросоюза

CE Настоящим компания Philips Consumer Lifestyle, BU P&A заявляет, что беспроводные цифровые наушники Philips SHD8600 соответствуют всем применимым требованиям директивы 1999/5/EC. Изделие разработано, произведено и протестировано в соответствии с положениями директивы о радио- и телекоммуникационном терминальном оборудовании (R&TTE) 1999/5/EC.



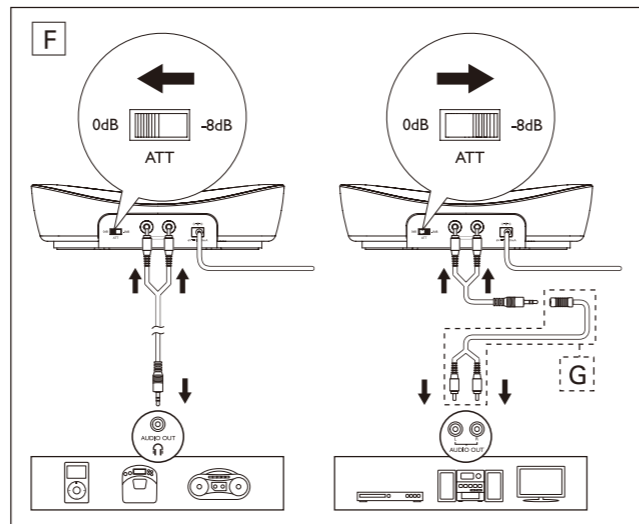
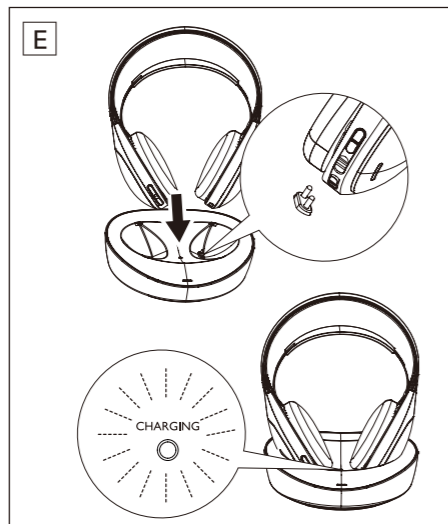
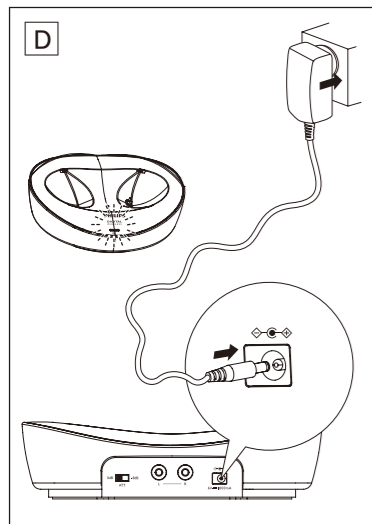
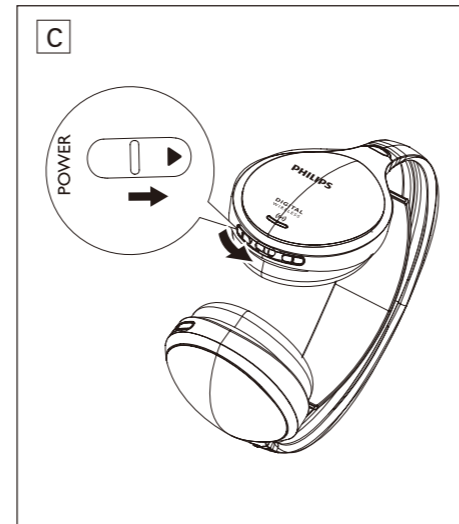
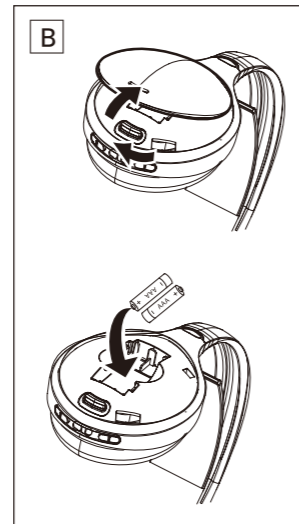
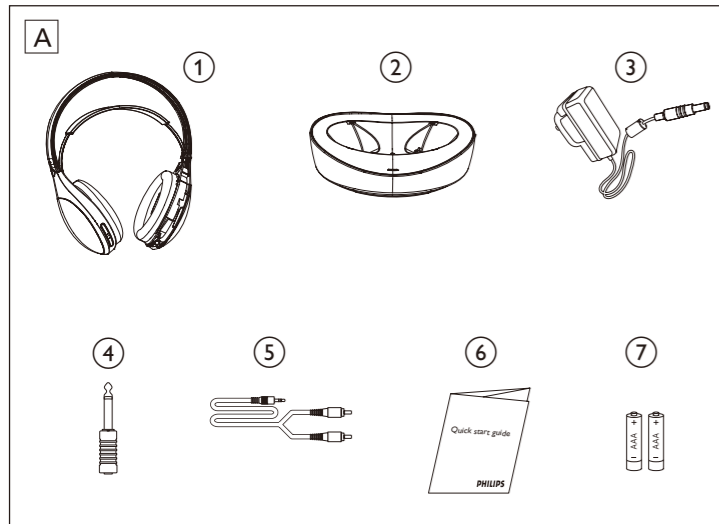
EN	Quick start guide
BG	Ръководство за бързо инсталиране
CS	Stručný návod k rychlému použití
DE	Kurzanleitung
EL	Οδηγός γρήγορης εκκίνησης
ES	Guía de inicio rápido

ET	Kiirjuhend
FI	Pika-aloitusopas
FR	Guide de mise en route
HR	Kratke upute
HU	Gyors üzembe helyezési útmutató
IT	Guida rapida

CE0197



PHILIPS



EN

1) Headphones	2) Docking station
3) AC/DC adaptor	4) 3.5 - 6.3mm adaptor
5) RCA to 3.5mm audio cable	6) Quick start guide
7) 2 x AAA rechargeable NiMH batteries (SBC HB700)	

2 Get Started

Note

- Before using the headphones for the first time, charge the supplied batteries for at least 4 hours.
- If the volume of the audio source is insufficient, the transmitter automatically turns off.
- The energizing docking station does not transmit audio signal during charge.

- 1 Install/Replace supplied batteries (Fig. B).
- 2 Power on/off the headphones (Fig. C)
- 3 Power on the transmitter (Fig. D).
 - Charge the headphones (Fig. E).
- 4 Connect audio and adjust ATT (Attenuation of audio input signal) (Fig. F).
 - For portable CD player, MP3 player or other devices with 3.5mm triport socket output, switch **ATT** to **0dB**.
 - For HiFi, TV, DVD player or other devices with RCA socket output, switch **ATT** to **-8dB**. (Fig. G: Jack to cinch connector, not supplied).
 - For an audio device with a 6.3mm headphone output, use the supplied 3.5mm - 6.3mm stereo adaptor plug (Fig. A).

3 LED indication

Connection established	Blue LED on Transmitter & Headphones	On
Charging (≤ 70% full)	Green LED on Transmitter	Fast blinking
Charging (> 70% full)	Green LED on Transmitter	Slow blinking
Charging (100% full)	Green LED on Transmitter	On
Battery low	Blue LED on Headphones	Fast blinking
Searching	Blue LED on Headphones	Slow blinking

4 Sound indication

One "Beep"	Battery is low.
"Beep, Beep"	Battery goes out soon.
Alert "Beep"	Volume at max/min vol. level.

For further product support, please visit www.philips.com/welcome

CS

1) Sluchátka	2) Dokovací stanice
3) Síťový adaptér AC/DC	4) Adaptér 3,5–6,3 mm
5) Audio kabel RCA na 3,5 mm	6) Stručný návod k rychlému použití
7) 2 x akumulátory NiMH, typ AAA	

2 Začínáme

Poznámka

- Před prvním použitím sluchátek nabijte dodané akumulátory po dobu alespoň 4 hodin.
- Není-li hlasitost zdroje zvuku dostatečná, vysílač se automaticky vypne.
- Napájecí dokovací stanice během nabíjení nevysílá audiosignál.

- 1 Instalace/výměna dodaných akumulátorů (obr. B).
- 2 Zapnutí/vypnutí sluchátek (obr. C)
- 3 Napájení vysílače (obr. D).
 - Nabíjení sluchátek (obr. E).
- 4 Připojení audia a nastavení funkce ATT (zeslabení vstupního audiosignálu) (obr. F).
 - U přenosných CD přehrávačů, MP3 přehrávačů nebo jiných zařízení s 3,5mm výstupní zásuvkou přepněte přepínač **ATT do polohy 0dB**.
 - U HiFi, TV, DVD přehrávače nebo jiných zařízení s výstupními zásuvkami RCA přepněte přepínač **ATT do polohy -8dB**. (obr. G: konektor jack na chinch, není součástí dodávky).
 - U zařízení s 6,3mm sluchátkovým výstupem použijte dodaný stereofonní adaptér 3,5 mm–6,3 mm zásuvka (obr. A).

3 Indikace LED

Spojení navázáno	Modrá dioda LED na vysílači a sluchátkách	Zapnuto
Nabíjení (≤ nabito 70 %)	Zelená dioda LED na vysílači	Rychlé blikání
Nabíjení (nabito >70 %)	Zelená dioda LED na vysílači	Pomalé blikání
Nabíjení (nabito 100 %)	Zelená dioda LED na vysílači	Zapnuto
Slabá baterie	Modrá dioda LED na sluchátkách	Rychlé blikání
Prohledávání	Modrá dioda LED na sluchátkách	Pomalé blikání

4 Zvuková indikace

Jedno „pípnutí“	Baterie je vybitá.
„Pípnutí, pípnutí“	Baterie se brzy vybité.
Výstražné „pípnutí“	Hlasitost je na max./min. úrovni.

Další podpora výrobku viz stránka www.philips.com/welcome

BG

1) Слушалки	2) Докинг станция
3) AC/DC адаптер	4) Адаптер 3,5 - 6,3 мм
5) RCA към 3,5 мм аудио кабел	6) Ръководство за бързо инсталиране
7) 2 бр. акумулаторни NiMH батерии тип AAA	

2 Първи стъпки

Забележка

- Преди да използвате слушалките за първи път, сложете включените в комплекта батерии да се зареждат в продължение на поне 4 часа.
- Ако силата на звука от аудио източника е недостатъчна, предавателят се изключва автоматично.
- Зареждащата докинг станция не предава аудиосигнал по време на зареждане.

- 1 Поставяне или сменяне на включените в комплекта батерии (Фиг. В).
- 2 Включване или изключване на слушалките (Фиг. С)
- 3 Включване на предавателя (Фиг. D).
 - Зареждане на слушалките (Фиг. E).
- 4 Свързване на аудио и регулиране на АТТ (затихване на входния аудиосигнал) (Фиг. F).
 - За портативни CD плейъри, MP3 плейъри или други устройства с 3,5 мм трипроводно изходно гнездо, превключете **АТТ на 0 dB**.
 - За HiFi, телевизори, DVD плейъри или други устройства с RCA изходно гнездо, превключете **АТТ на -8 dB**. (Фиг. G: Преходник от жак към чинч, не е включен в комплекта).
 - За аудио устройство с 6,3 мм изход за слушалки, използвайте включения в комплекта стерео адаптер от 3,5 мм към 6,3 мм (Фиг. А).

3 Светодиодна индикация

Връзката установена	Син светодиод на предавателя и слушалките	Включване
Зареждане (≤ 70% заредено)	Зелен светодиод на предавателя	Бързо мигане
Зареждане (над 70% заредено)	Зелен светодиод на предавателя	Бавно мигане
Зареждане (100% заредено)	Зелен светодиод на предавателя	Включване
Изтощена батерия	Син светодиод на слушалките	Бързо мигане
Търсене	Син светодиод на слушалките	Бавно мигане

4 Звукова индикация

Еднократен звуков сигнал	Батерията е изтощена.
Двукратен звуков сигнал	Батерията скоро ще се изтощи докрай.
Предупредителен звуков сигнал	Силата на звука е на максимално или минимално ниво.

За още поддръжка за продукта посетете www.philips.com/welcome

DE

1) Kopfhörer	2) Dockingstation
3) AC/DC-Adapter	4) 3,5/6,3 mm-Adapter
5) Cinch/3,5 mm-Audiokabel	6) Kurzanleitung
7) 2 x AAA NiMH-Akkus	

2 Erste Schritte

Hinweis

- Bevor Sie den Kopfhörer zum ersten Mal verwenden, laden Sie die im Lieferumfang enthaltenen Akkus mindestens 4 Stunden lang auf.
- Wenn die Lautstärke der Audioquelle nicht ausreichend ist, schaltet sich der Transmitter automatisch ab.
- Die Dockingstation überträgt während des Ladevorgangs keine Audiosignale.

- 1 Einlegen/Ersetzen der im Lieferumfang enthaltenen Akkus (Abb. B)
- 2 Ein-/Ausschalten des Kopfhörers (Abb. C)
- 3 Einschalten des Transmitters (Abb. D)
 - Aufladen des Kopfhörers (Abb. E)
- 4 Audioanschluss und Anpassen der ATT (Attenuation of audio input signal; Abschwächung des Audioeingangssignals) (Abb. F)
 - Für tragbare CD-Player, MP3-Player oder sonstige Geräte mit einem 3,5 mm Klinkeanschluss stellen Sie für **ATT 0dB ein**.
 - Für HiFi-Geräte, Fernsehgeräte, DVD-Player oder sonstige Geräte mit einem Cinchanschluss stellen Sie für **ATT -8dB ein**. (Abb. G: Klinke-/Cinchkabel, nicht im Lieferumfang enthalten).
 - Für Audiogeräte mit einem 6,3 mm Kopfhöreranschluss verwenden Sie den im Lieferumfang enthaltenen 3,5/6,3 mm-Adapter (Abb. A).

3 LED-Anzeige

Verbindung hergestellt	Blaue LED auf Transmitter und Kopfhörer	Ein
Ladevorgang (≤ 70 % geladen)	Grüne LED auf Transmitter	Schnelles Blinken
Ladevorgang (> 70 % geladen)	Grüne LED auf Transmitter	Langsames Blinken
Ladevorgang (100 % geladen)	Grüne LED auf Transmitter	Ein
Akku fast leer	Blaue LED auf Kopfhörer	Schnelles Blinken
Suche läuft	Blaue LED auf Kopfhörer	Langsames Blinken

4 Akustische Signale

Ein akustisches Signal	Niedriger Akkustand
Zwei akustische Signale	Akku ist bald leer.
Alarmsignal	Lautstärke auf maximalem/minimalem Niveau.

Weitere Unterstützung erhalten Sie unter www.philips.com/welcome

Register your product and get support at

www.philips.com/welcome

Wireless HiFi Headphone

SHD8600



LT	Greitos pradžios vadovas
LV	Īsa lietošanas pamācība
NL	Snelstartgids
PL	Skrócona instrukcja obsługi
PT	Guia de início rápido
RO	Ghid de utilizare rapidă

RU	Краткое руководство
SK	Stručná úvodná príručka
SL	Vodnik za hiter začetek
SV	Snabbstartguide
TR	Hızlı başlangıç kılavuzu
UK	Короткий посібник

CE0197

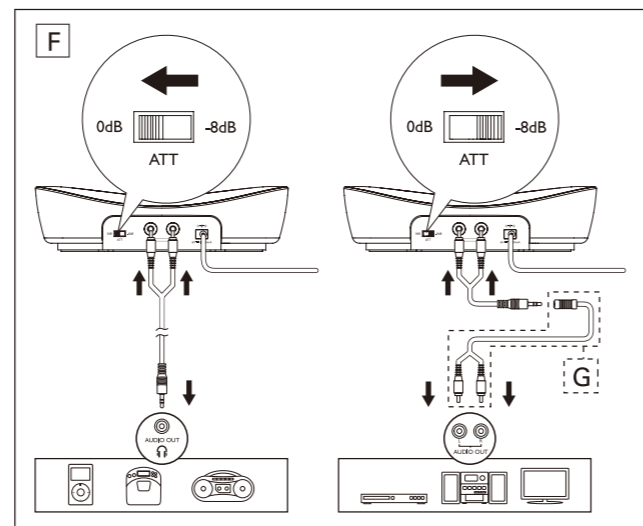
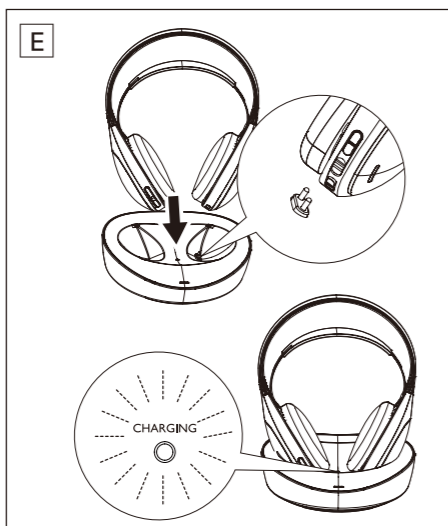
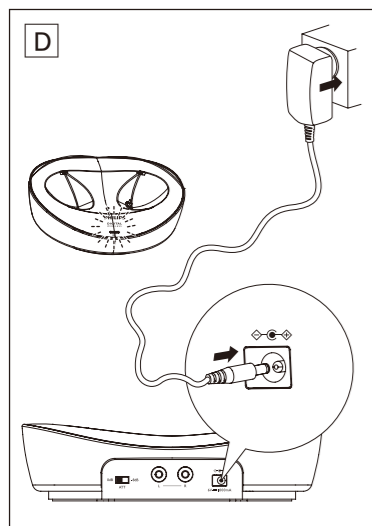
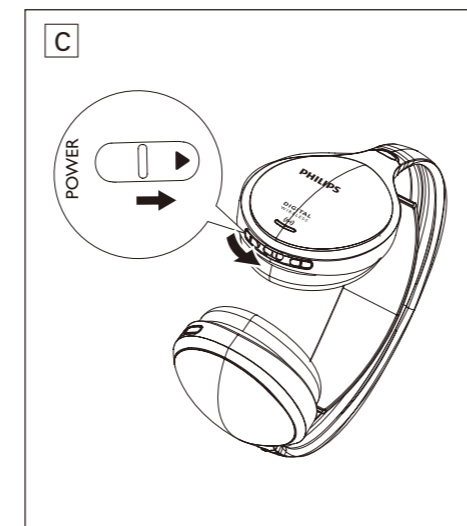
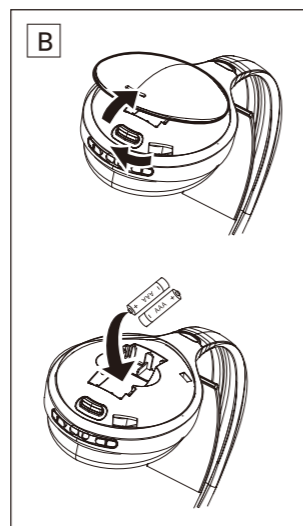
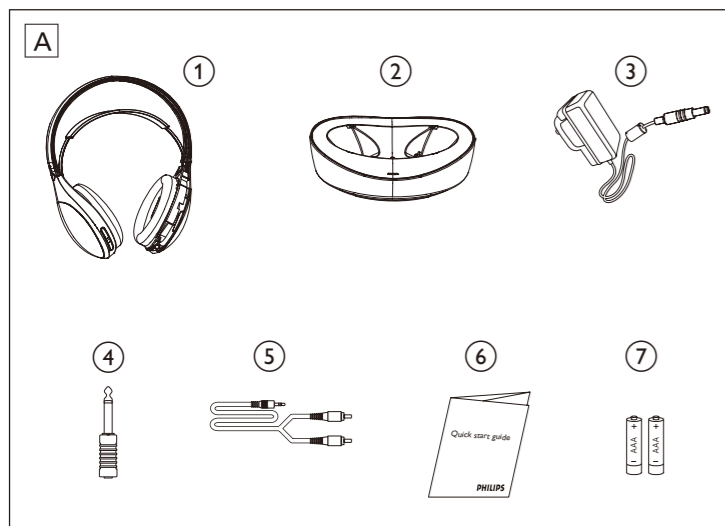


PHILIPS

© 2011 Koninklijke Philips Electronics N.V. All rights reserved.

Specifications are subject to change without notice. Trademarks are the property of Koninklijke Philips Electronics N.V. or their respective owners.

V1.3 Printed in China



LT

1 Kas dėžutėje (Pav. A)	1) Ausinės	2) Prijungimo stotis
	3) AC/DC adapteris	4) 3,5 - 6,3 mm adapteris
	5) RCA iki 3,5 mm garso kabelis	6) Greitos pradžios vadovas
	7) 2 x AAA įkraunamos NiMH baterijos	

2 Pradžia

- Pastaba**
- Prieš pirmąjį ausinių naudojimą, įkraukite pakuotėje esančias baterijas bent 4 valandas.
 - Jei garso šaltinio kokybė yra nepakankama, siūstuvus automatiškai išsijungia.
 - Energiją tiekianti prijungimo stotis įkrovimo metu neteikia garso signalo.

- 1 Įdiegti / Pakeisti pridėtas baterijas (Pav. B).
- 2 Įjungti / išjungti ausines (Pav. C)
- 3 Siūstuvo galia (Pav. D).
 - Įkrauti ausines (Pav. E).
- 4 Prijunkite garso kabelį ir nustatykite ATT (garso jėgimo signalo slopinimas) (Pav. F).
 - Jei naudojate nešiojamą CD grotuvą, MP3 grotuvą ar kitus įrenginius turinčius 3,5 mm „Triport“ išvesties lizdą, perjunkite **ATT į 0dB**.
 - Jei naudojate HiFi, TV, DVD grotuvą ar kitus įrenginius turinčius RCA išvesties lizdą, perjunkite **ATT į -8dB**. (Pav. G: Jungtis/RCA jungtis nepridėta).
 - Garso įrenginiui, kuriame yra 6,3 mm ausinių išvestis, naudokite pridėtą 3,5 mm - 6,3 mm stereo adapterio kištuką (Pav. A).

3 Įkrovos indikatoriai

Ryšys užmezgztas	Siūstuvo ir ausinių įkrovos indikatorius mėlynas	Įjungta
Įkrauna (≤ 70 % įkrauta)	Siūstuvo įkrovos indikatorius žalias	Greitas mirksėjimas
Įkrauna (> 70 % įkrauta)	Siūstuvo įkrovos indikatorius žalias	Lėtas mirksėjimas
Įkrauna (100 % įkrauta)	Siūstuvo įkrovos indikatorius žalias	Įjungta
Senka baterija	Ausinių įkrovos indikatorius mėlynas	Greitas mirksėjimas
Ieško	Ausinių įkrovos indikatorius mėlynas	Lėtas mirksėjimas

4 Garso indikatoriai

Vienas pyptelėjimas	Baterija senka.
Du pyptelėjimai	Baterija greitai išseks.
Įspėjimo signalas	Garsas nustatytas ties maks. / min. lygiu.

Jei norite sužinoti daugiau apie produkto palaikymą, žr. www.philips.com/welcome

LV

1 Kas ir kastē (att. A)	1) austiņas	2) dokstacija
	3) maiņstrāvas/līdzstrāvas adapteris	4) 3,5–6,3 mm adapteris
	5) RCA līdz 3,5 mm audio kabelis	6) Īsa lietošanas pamācība
	7) 2 x AAA atkārtoti uzlādējamas NiMH baterijas	

2 Lietošanas sākšana

- Piezīme**
- Pirms lietot austiņas pirmo reizi uzlādējiet komplektā iekļautās baterijas četras stundas.
 - Ja audio avota skaļums nav pietiekams, tad raidītājs automātiski izslēdzas.
 - Jaudu nodrošinošā dokstacija neraida audio signālu uzlādes laikā.

- 1 Komplektā iekļauto bateriju ievietošana/nomaiņa (att. B)
- 2 Austiņu ieslēgšana/izslēgšana (att. C)
- 3 Raidītāja ieslēgšana (att. D).
 - Austiņu uzlāde (att. E).
- 4 Audio kabeļa pieslēgšana un ATT noregulēšana (audio ieejas signāla pavājinājumu) (att. F).
 - Izmantojot portatīvus kompaktdisku, MP3 atskaņotājus vai citas ar 3,5 mm Triport izejas ligzdu aprīkotas ierīces, pārslēdziet **ATT uz 0dB**.
 - Izmantojot HiFi ierīces, televizorus, DVD atskaņotājus vai citas ar RCA izejas ligzdu aprīkotas ierīces, pārslēdziet **ATT uz -8dB**. (Att. G: RCA savienotāja ligzda nav ietverta komplektā).
 - Izmantojot ar 6,3 mm austiņu izeju aprīkotas ierīces, lietojiet komplektā ietvertu 3,5 mm--6,3 mm stereo adaptera spraudni (att. A).

3 Gaismas diožu signāli

Savienojums atjaunots	Zila raidītāja un austiņu gaismas diode	Ieslēgts
Notiek uzlāde (uzlāde ≤ 70%)	Zaļa raidītāja gaismas diode	Ātri mirgo
Notiek uzlāde (uzlāde > 70%)	Zaļa raidītāja gaismas diode	Lēni mirgo
Notiek uzlāde (uzlāde — 100%)	Zaļa raidītāja gaismas diode	Ieslēgts
Tukša baterija	Zila austiņu gaismas diode	Ātri mirgo
Meklē	Zila austiņu gaismas diode	Lēni mirgo

4 Skaņas signāli

Viens pikstiens	Baterija ir gandrīz tukša.
Divi pikstienu	Baterija drīz izlādēsies.
Brīdinājuma pikstienu	Iestatīts maks./min. skaļuma līmenis.

Lai saņemtu turpmāku izstrādājuma atbalstu, skatiet www.philips.com/welcome

NL

1 Inhoud van de verpakking (afb. A)	1) Hoofdtelefoon	2) Basisstation
	3) Netspanningsadapter	4) Verloopstekker (3,5 naar 6,3 mm)
	5) Audiokabel (RCA naar 3,5 mm)	6) Snelstartgids
	7) 2 oplaadbare AAA-batterijen, NiMH	

2 Aan de slag

- Opmerking**
- Laad de batterijen minstens 4 uur op voordat u de hoofdtelefoon voor het eerst gebruikt.
 - Als het volume van de audiobron te laag is, wordt de zender automatisch uitgeschakeld.
 - Het basisstation met oplader geeft geen audiosignaal tijdens het opladen.

- 1 De meegeleverde batterijen plaatsen/vervangen (afb. B).
- 2 De koptelefoon in- en uitschakelen (afb. C).
- 3 De zender inschakelen (afb. D).
 - De koptelefoon opladen (afb. E).
- 4 Audio aansluiten en ATT aanpassen (demping van het audio-ingangssignaal) (afb. F).
 - Voor een draagbare CD-speler, MP3-speler of ander apparaat met een triport-uitgang van 3,5 mm stelt u **ATT in op 0dB**.
 - Voor HiFi, TV, DVD-speler of een ander apparaat met een RCA-uitgang stelt u **ATT in op -8dB**. (Afb. G: Kabel voor aansluiting naar RCA, niet meegeleverd).
 - Voor een audioapparaat met een hoofdtelefoonuitgang van 6,3 mm gebruikt u de meegeleverde verloopstekker (3,5 naar 6,3 mm) (Afb. A).

3 LED-indicatie

Verbinding tot stand gekomen	Blauwe LED op zender en hoofdtelefoon	Aan
Opladen (≤ 70% opgeladen)	Groene LED op zender	Snel knipperend
Opladen (> 70% opgeladen)	Groene LED op zender	Langzaam knipperend
Opladen (100% opgeladen)	Groene LED op zender	Aan
Batterij bijna leeg	Blauwe LED op hoofdtelefoon	Snel knipperend
Zoeken	Blauwe LED op hoofdtelefoon	Langzaam knipperend

4 Geluidsindicatie

Eén pieptoon	De batterij is bijna leeg.
Dubbele pieptoon	De batterij is vrijwel volledig leeg.
Waarschuwingstoon	Volume maximaal/minimaal

Ga voor meer productondersteuning naar www.philips.com/welcome

PL

1 Zawartość opakowania (rys. A)	1) Słuchawki	2) Stacja dokująca
	3) Zasilacz AC/DC	4) Przełączówka 3,5–6,3 mm
	5) Przewód audio RCA – 3,5 mm	6) Skrócona instrukcja obsługi
	7) 2 akumulatory AAA NiMH	

2 Czynnoci wstępne

- Uwaga**
- Przed pierwszym użyciem słuchawek ładuj dołączone do zestawu akumulatory przez co najmniej 4 godziny.
 - Jeśli głośność źródła nie jest wystarczająca, nadajnik wyłącza się automatycznie.
 - Zasilająca stacja dokująca nie przekazuje sygnału audio podczas ładowania.

- 1 Włóż/Wymień dołączone do zestawu akumulatory (rys. B).
- 2 Włącz/wyłącz słuchawki (rys. C)
- 3 Włącz nadajnik (rys. D).
 - Naładuj słuchawki (rys. E).
- 4 Podłącz dźwięk i wyreguluj ATT (Ostabilenia sygnału wejściowego audio) (rys. F).
 - W przypadku przenośnego odtwarzacza CD, MP3 lub innych urządzeń z trzyportowym wyjściem 3,5 mm przełącz **ATT na 0 dB**.
 - W przypadku wieży hi-fi, telewizora, odtwarzacza DVD lub innych urządzeń z gniazdem RCA przełącz **ATT na -8 dB**. (Rys. G: Gniazdo do złącza cinch, niedołączone do zestawu).
 - W przypadku urządzenia audio z 6,3-milimetrowym gniazdem słuchawek, skorzystaj z przełączówki 3,5 mm – 6,3 mm (rys. A).

3 Wskaźnik LED

Połączenie nawiązane	Niebieski wskaźnik LED na nadajniku i słuchawkach	Wł.
Ładowanie (≤ 70%)	Zielony wskaźnik LED na nadajniku	Szybkie miganie
Ładowanie (> 70%)	Zielony wskaźnik LED na nadajniku	Wolne miganie
Ładowanie (100%)	Zielony wskaźnik LED na nadajniku	Wł.
Niski poziom naładowania akumulatora	Niebieski wskaźnik na słuchawkach	Szybkie miganie
Wyszukiwanie	Niebieski wskaźnik na słuchawkach	Wolne miganie

4 Sygnały dźwiękowe

Jeden sygnał	Niski poziom naładowania akumulatora.
Podwójny sygnał	Akumulator jest niemal rozładowany.
Sygnał alarmowy	Maksymalny lub minimalny poziom głośności.

Więcej informacji technicznych można znaleźć na stronie internetowej www.philips.com/welcome.

