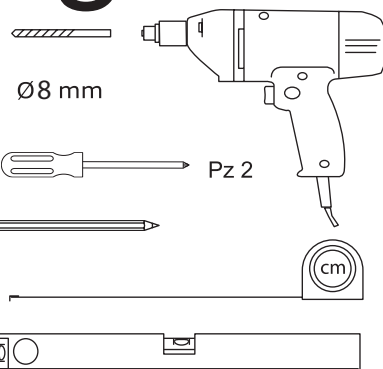
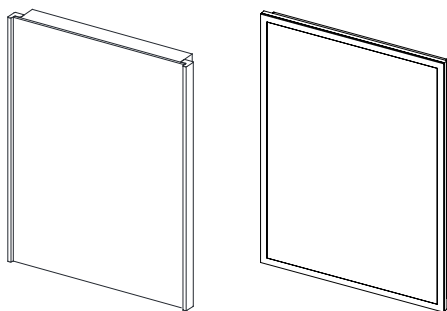
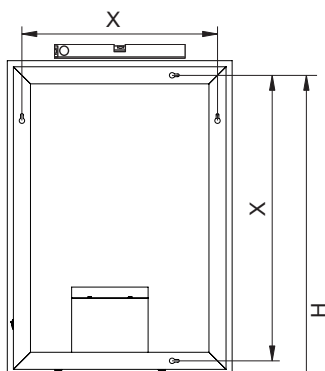


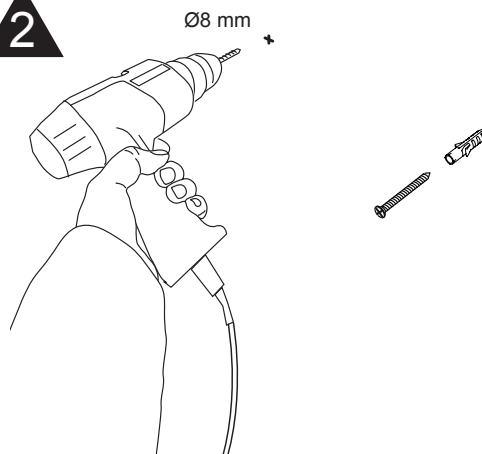
Handleiding



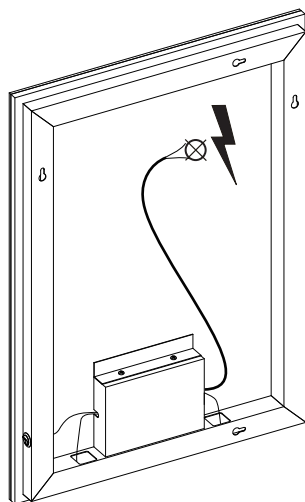
1



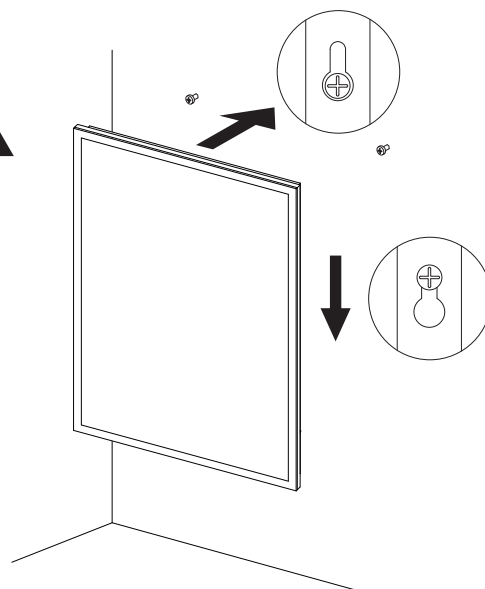
2



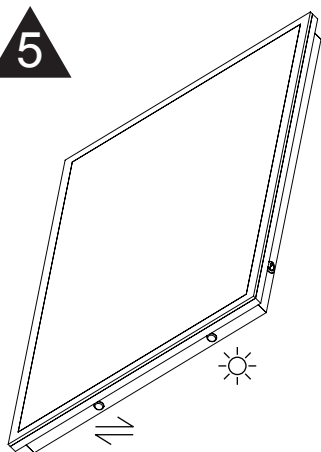
3



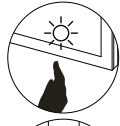
4



5



Kleurtemperatuur verandering



Dimmer



Spiegelverwarming

6

Het product moet worden geïnstalleerd met een minimale afstand van 150 mm tussen de infraroodsensor en het aangrenzende aanrecht of obstructie om de correcte werking van de sensor te verzekeren (zie afbeelding links)

