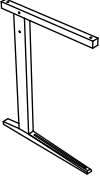
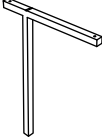
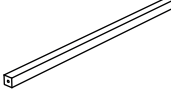

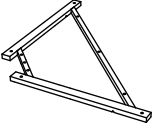
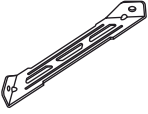

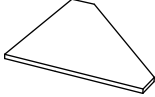

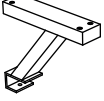
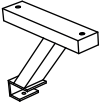

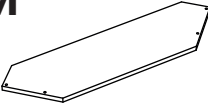
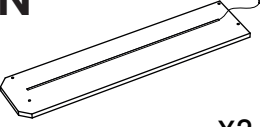
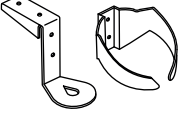
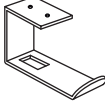
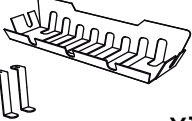

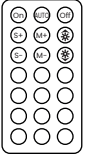


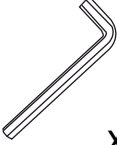
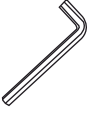

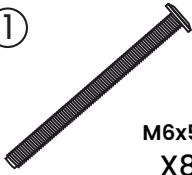

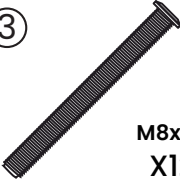


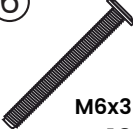






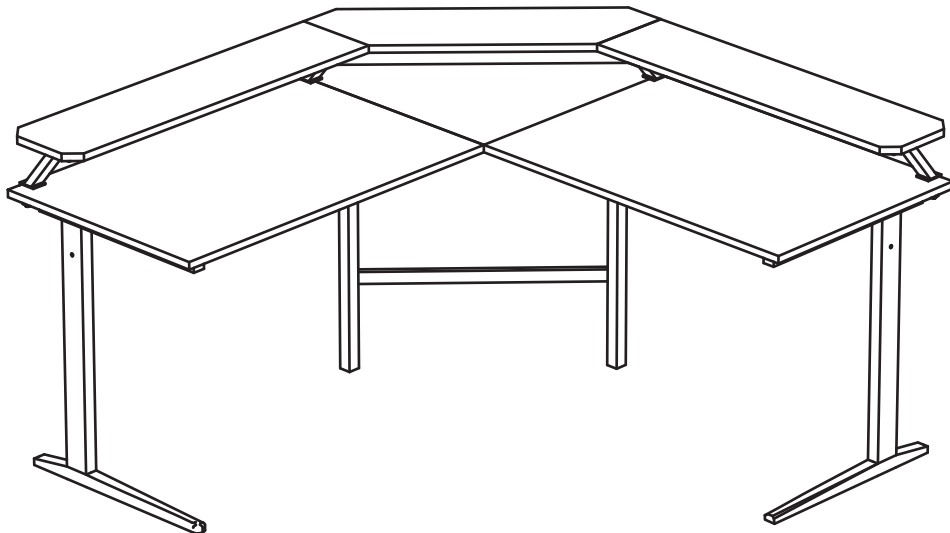
For The Win Gaming Desk | L-Shape

Manual



A  X2	B  X2	C  X2	D  X1	E  X1
F  X4	G  X6	H  X1	I  X2	J  X2
K  X2	L  X4	M  X1	N  X2	O  X1
P  X1	Q  X1	R  X1	S  X1	T  X4

 X1	 X1	 X1	 X1	①  M6x50 X8	②  M6x30 X8	③  M8x55 X12
④  M8x15 X4	⑤  M8 X8	⑥  M6x35 X12	⑦  M5x14 X2	⑧  M5 X4	⑨  M6x10 X12	⑩  M5x10 X2



! WARNING
Scratches may occur when desktop is placed on a hard surface.
We advise to put a blanket under the desk surface before assembly.

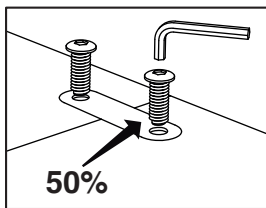
! WAARSCHUWING
Er kunnen krassen ontstaan door het bureaublad op een harde ondergrond plaatsen. Wij adviseren een deken onder het bureaublad te leggen voordat u doorgaat met de volgende stap.

Step 1

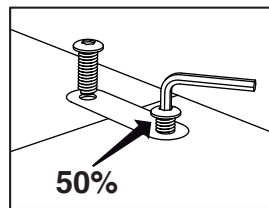
NOTE
Tighten one of the screws to 50%, then the other to 100% and then tighten the first screw to 100%.

NOTITIE
Draai een van de schroeven vast tot 50%, vervolgens de andere tot 100% en draai de eerste schroef vast tot 100%.

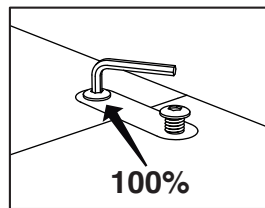
1A



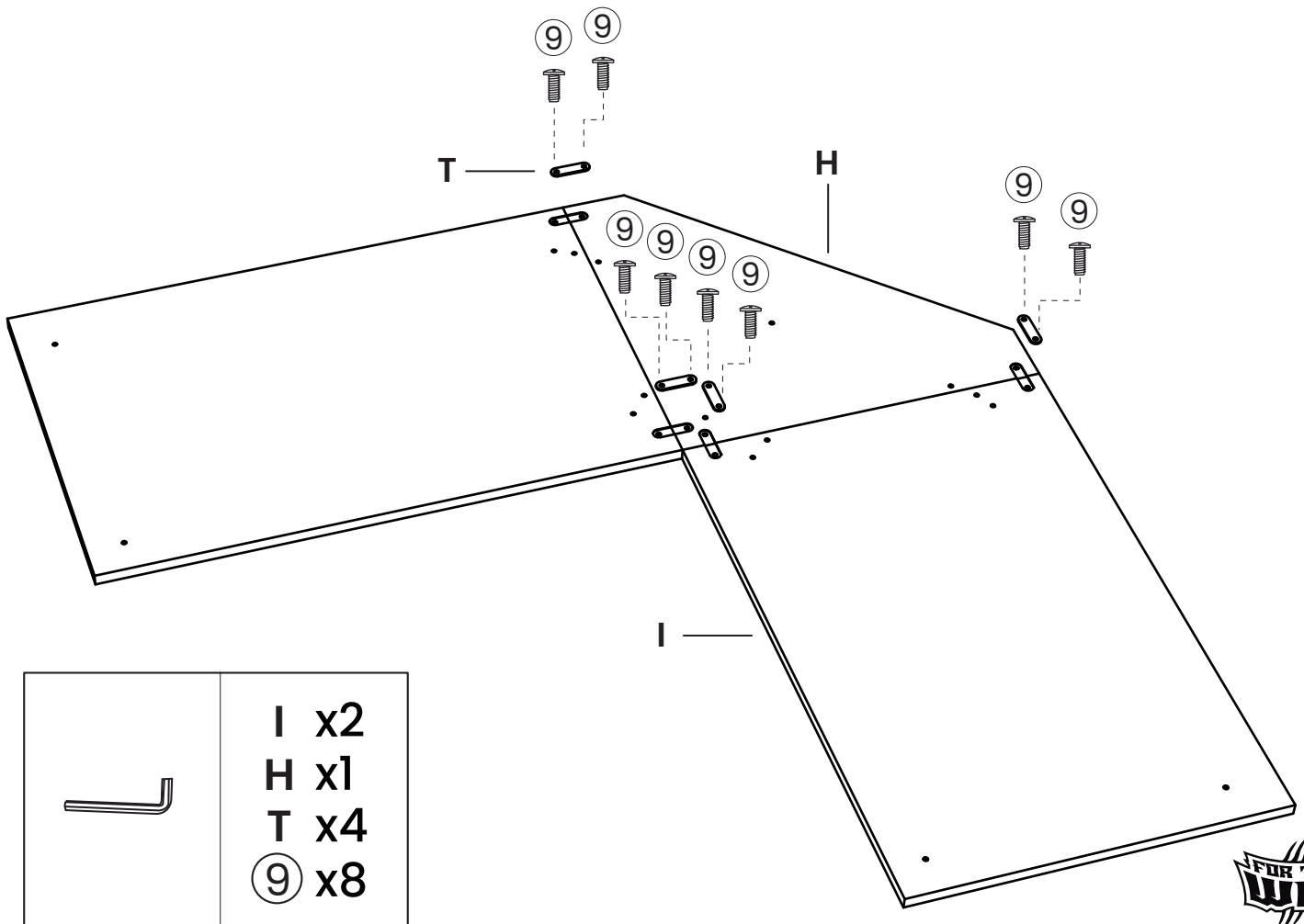
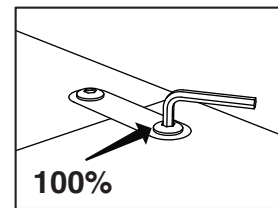
1B



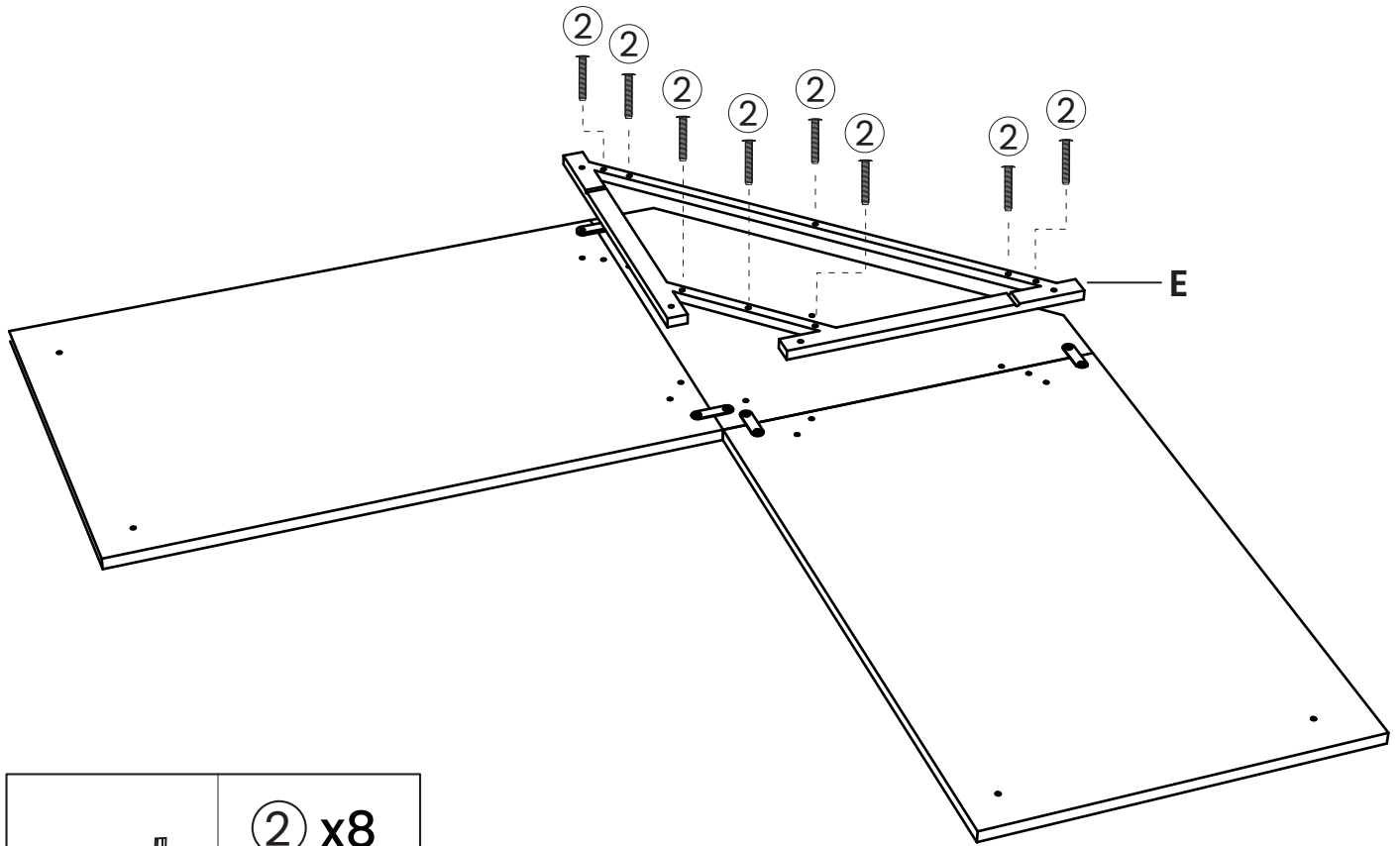
1C



1D

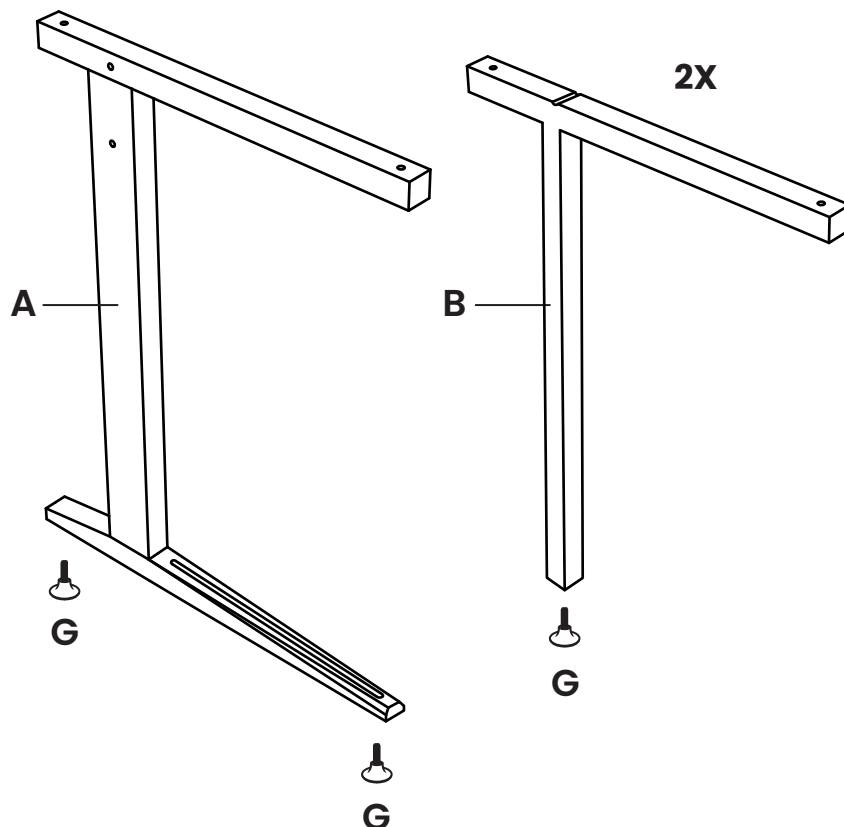


Step 2



	$\textcircled{2} \times 8$ E x1
-------------------------------------------------------------------------------------	------------------------------------

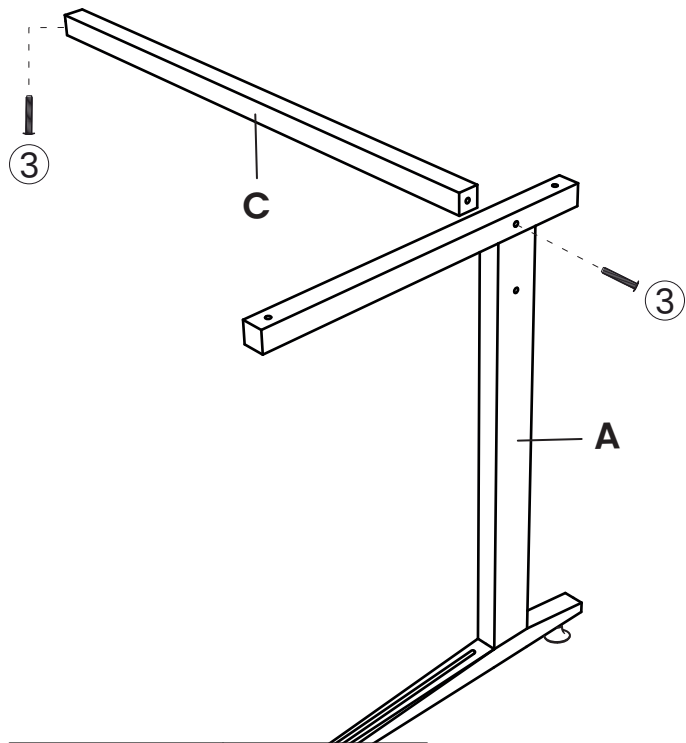
Step 3




A x2
B x2
G x6

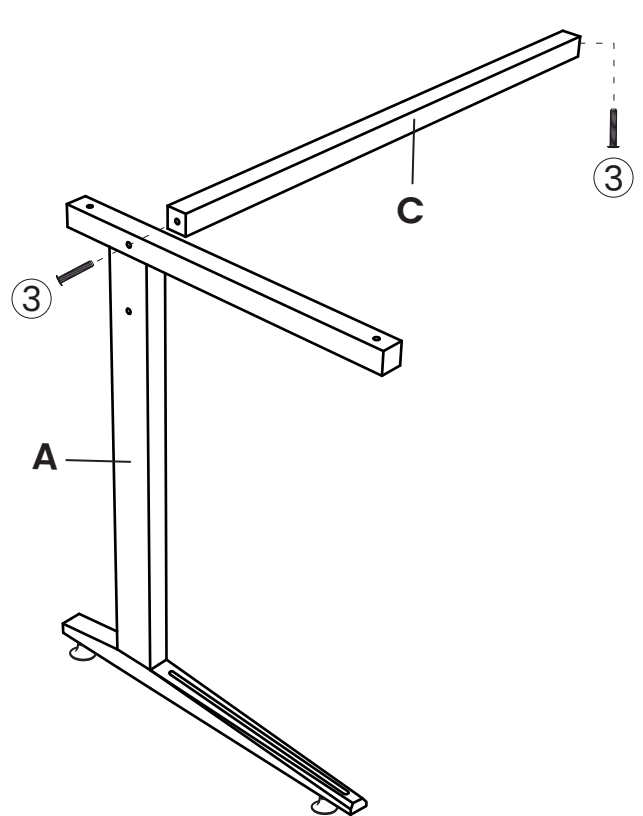


Step 4A

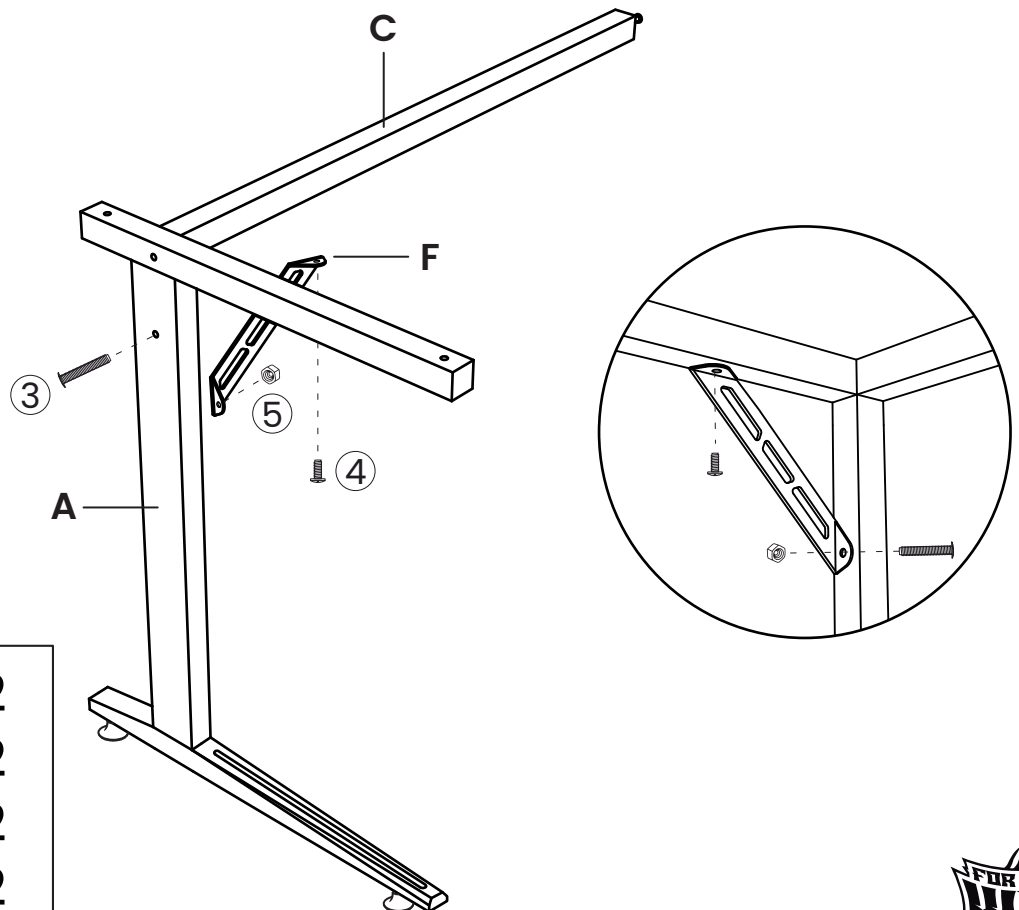



	<p>③ x4</p> <p>A x2</p> <p>C x2</p>
-------------------------------------------------------------------------------------	-------------------------------------

Step 4B

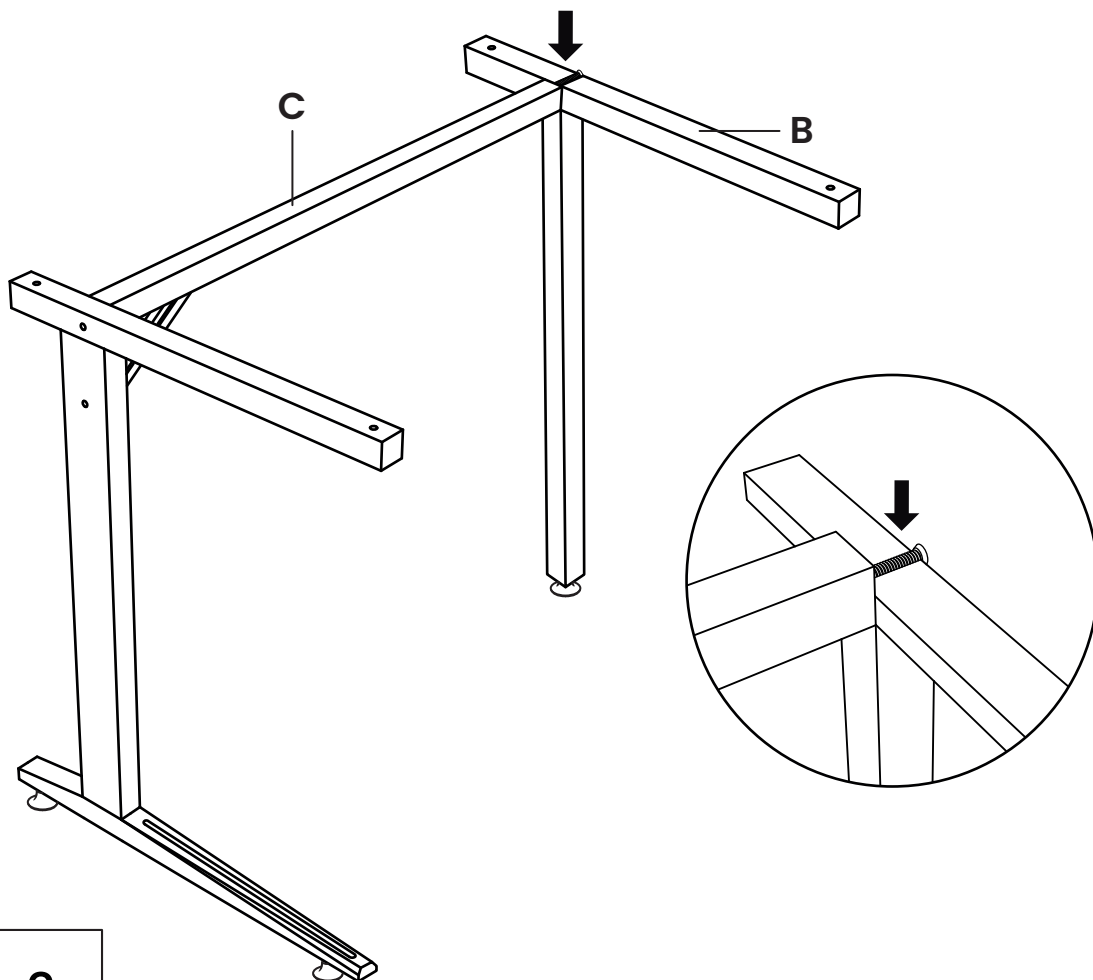


Step 5

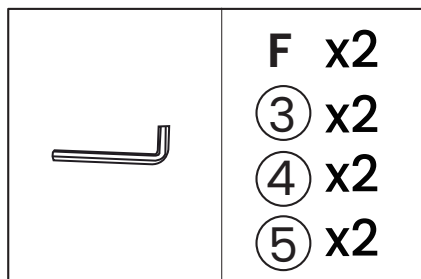
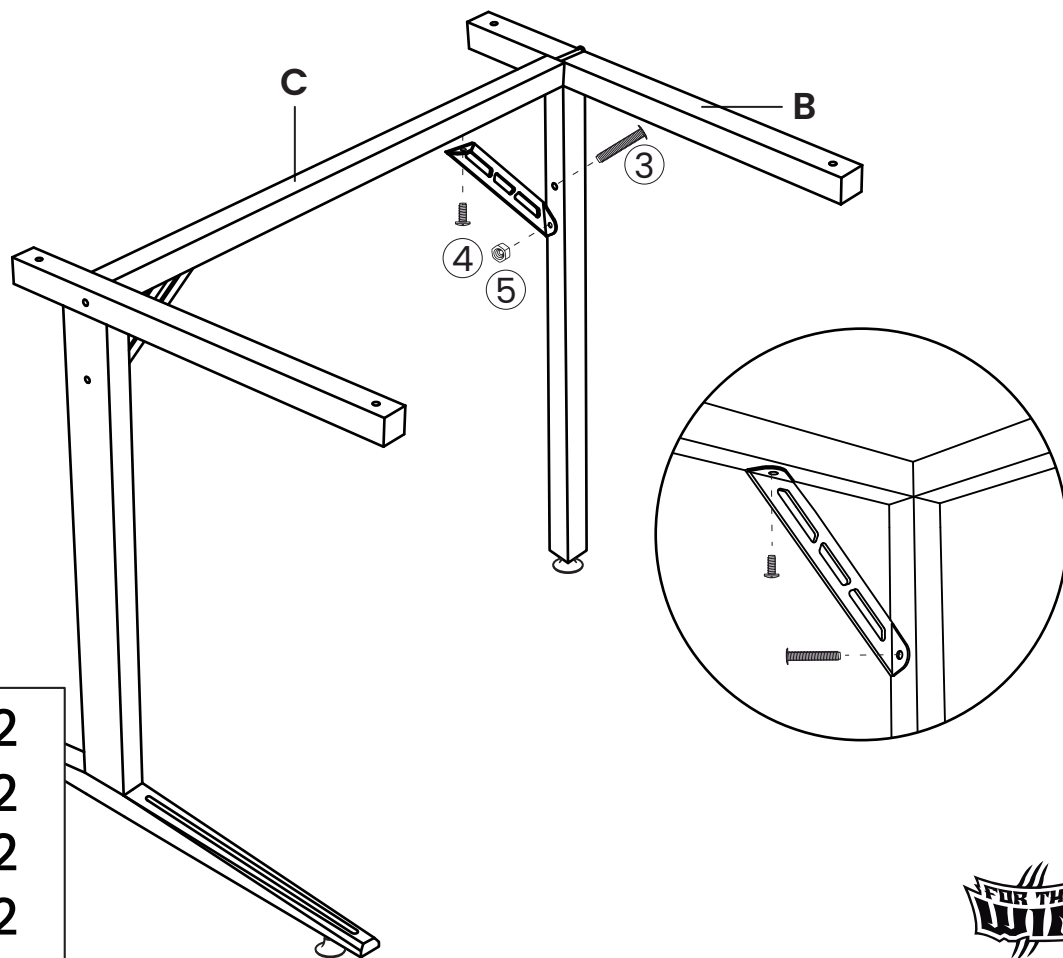


	<p>F x2</p> <p>③ x2</p> <p>④ x2</p> <p>⑤ x2</p>
-------------------------------------------------------------------------------------	-------------------------------------------------

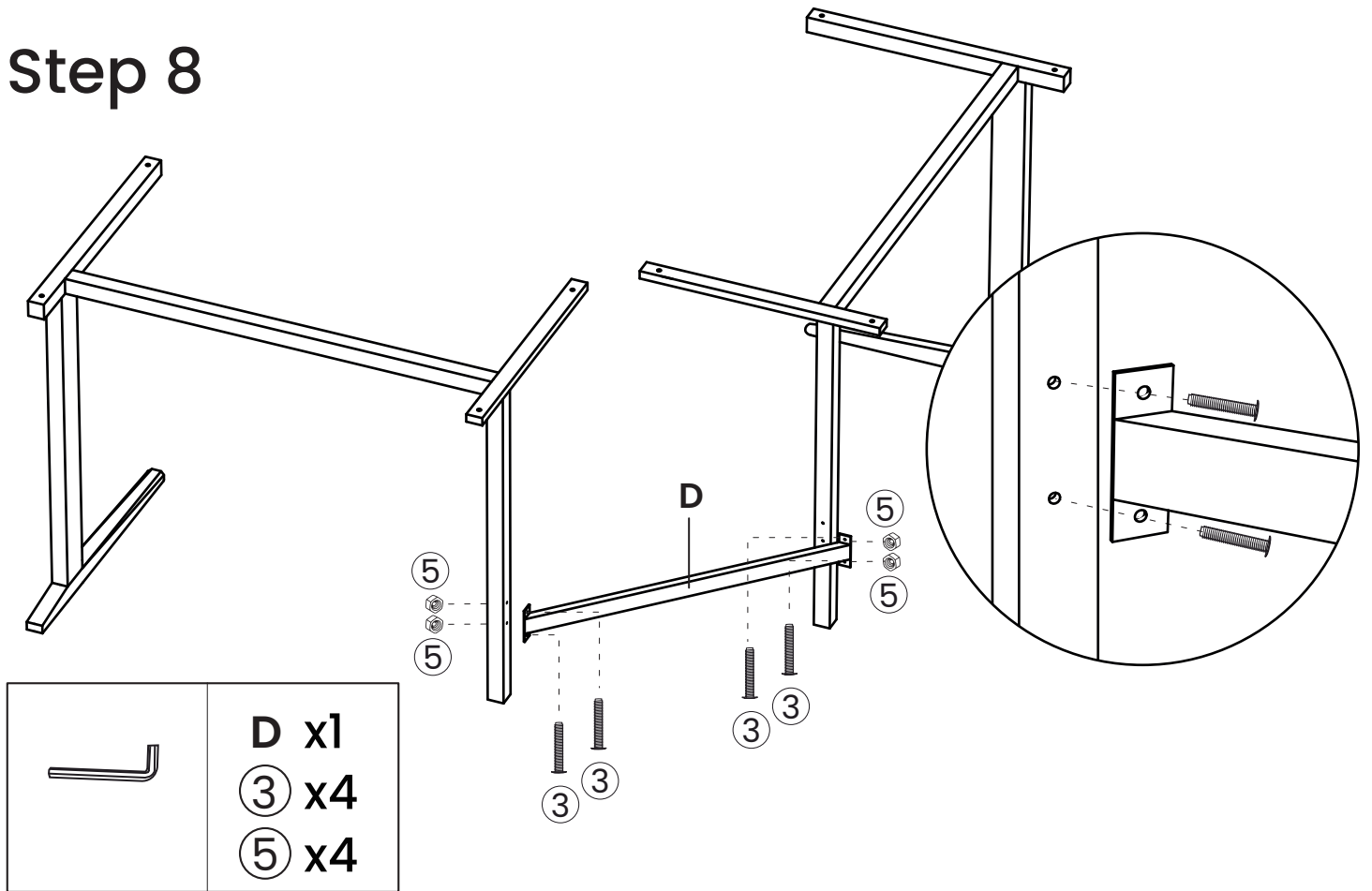
Step 6



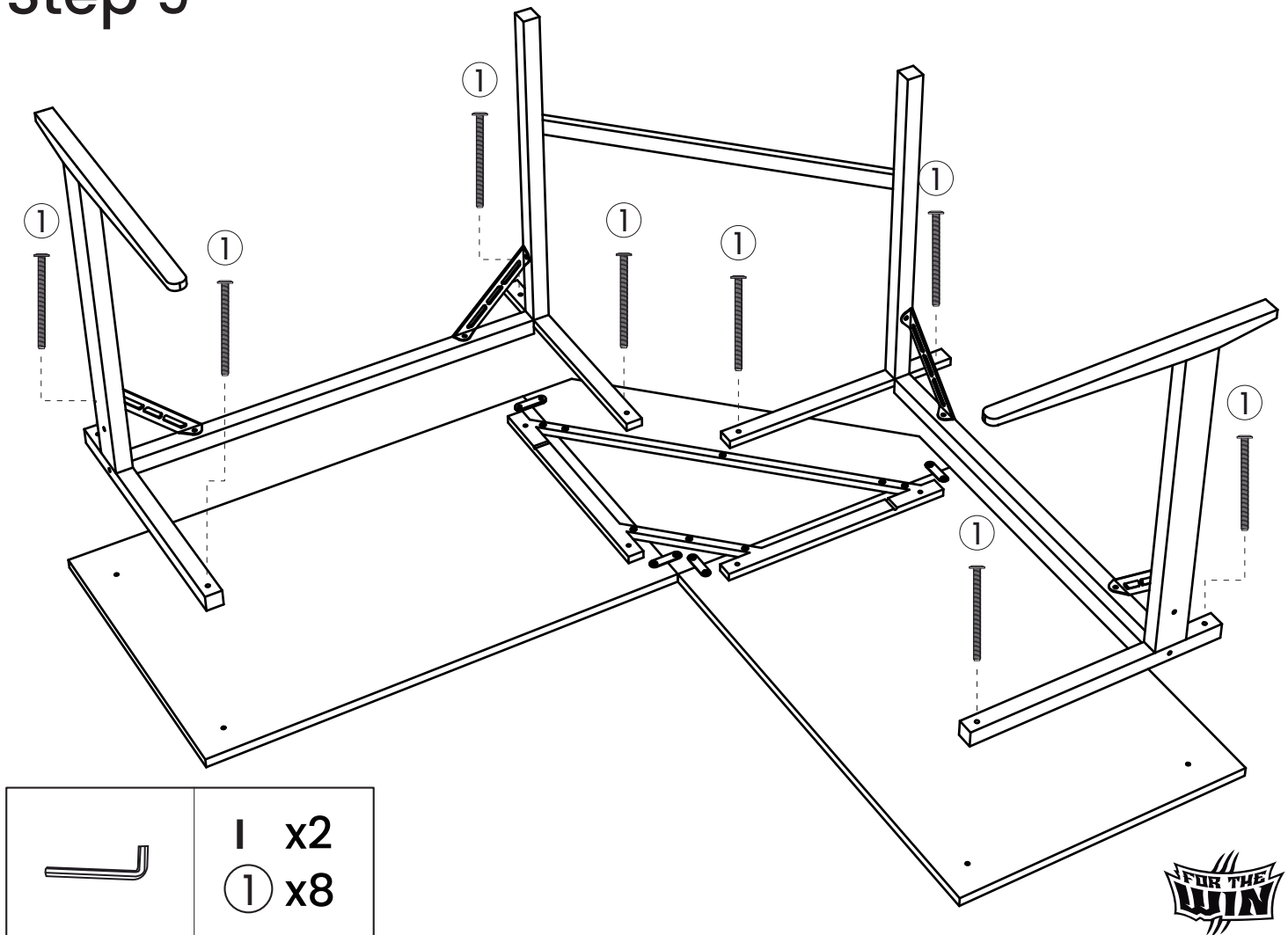
Step 7



Step 8

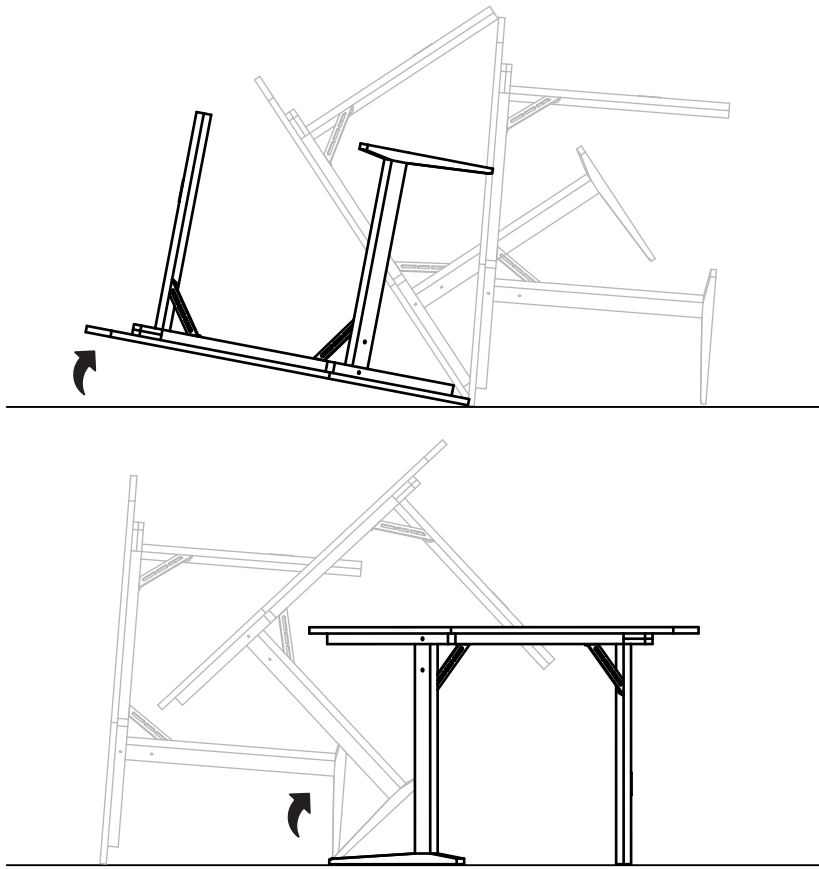


Step 9

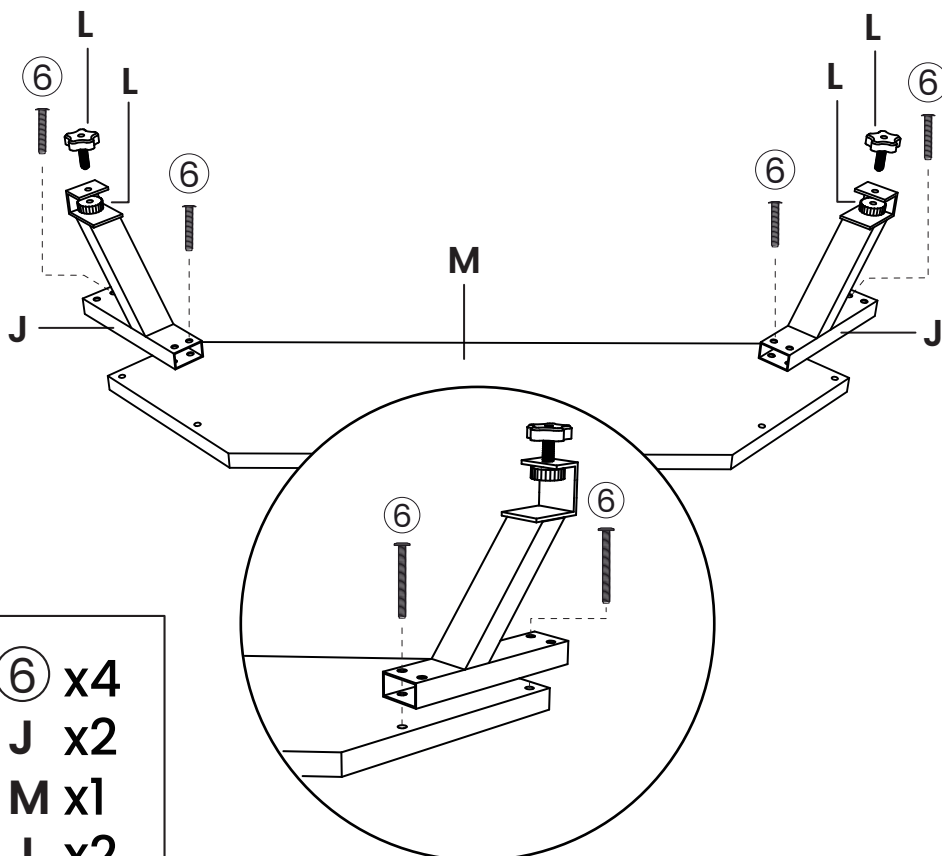



Step 10

Turn the table upside down
Draai het bureau recht op zijn poten

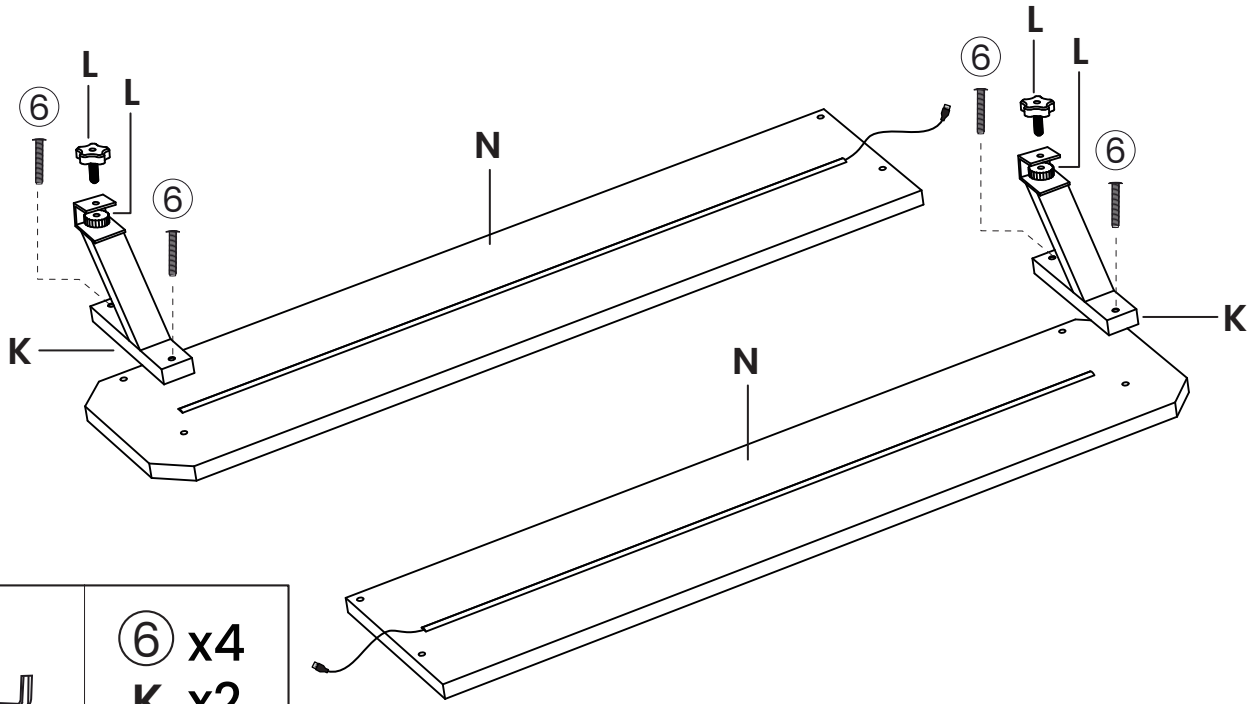



Step 11



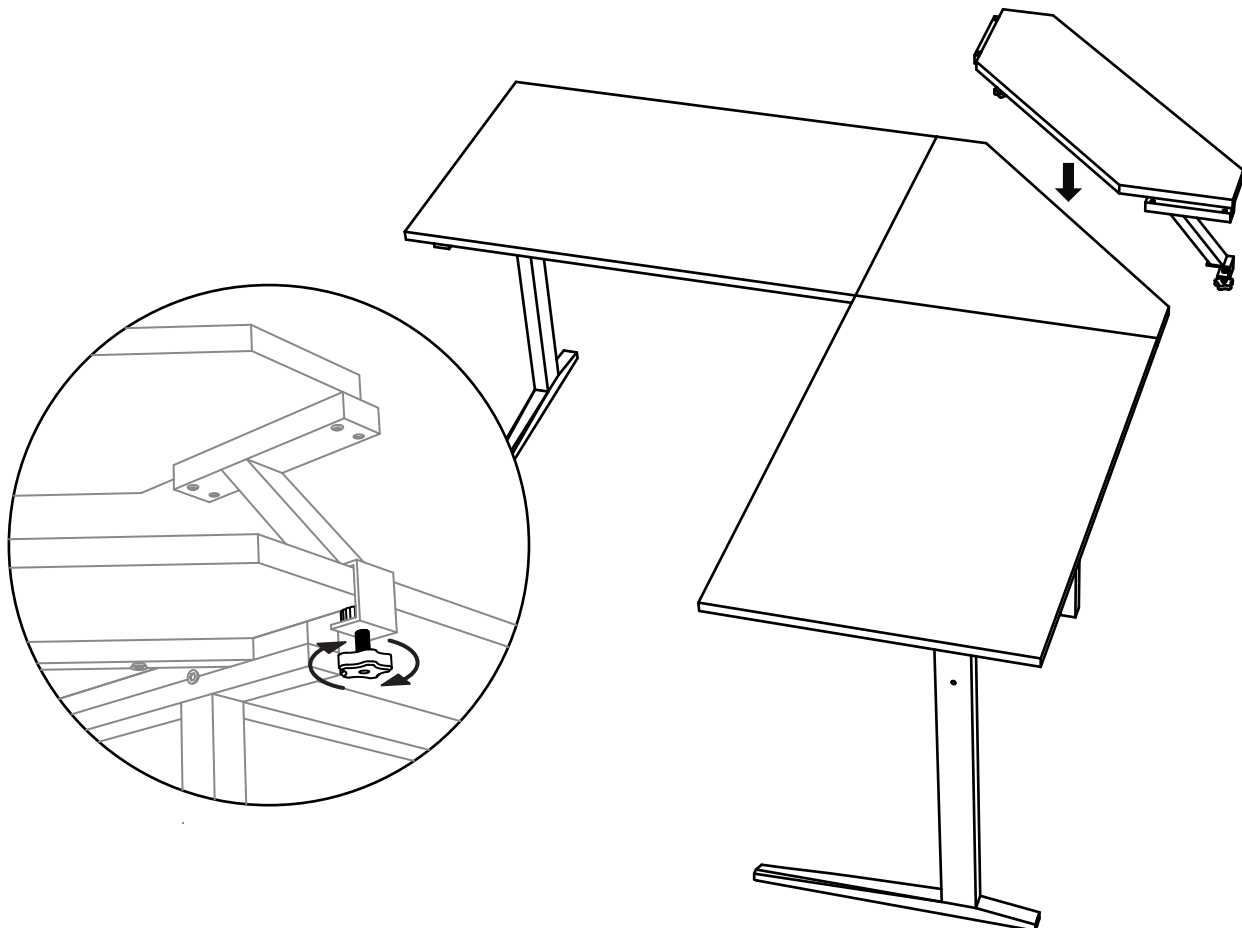
	<p>⑥ x4 J x2 M x1 L x2</p>
-------------------------------------------------------------------------------------	----------------------------------------

Step 12

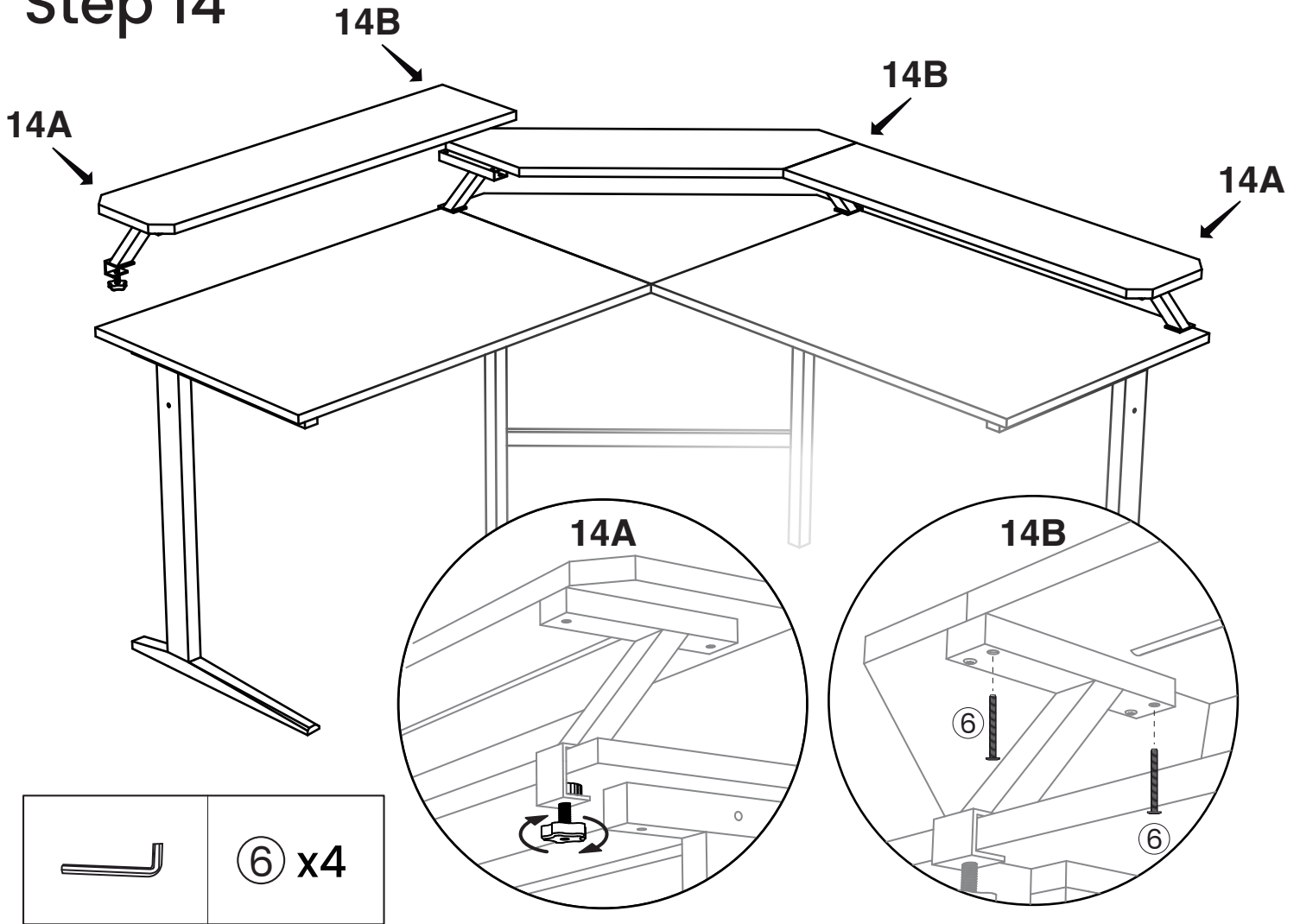


	⑥ x4
	K x2
	N x2
	L x2

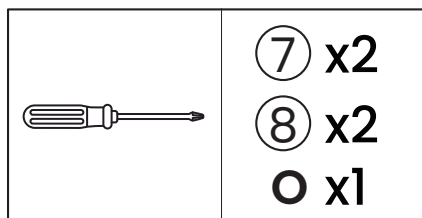
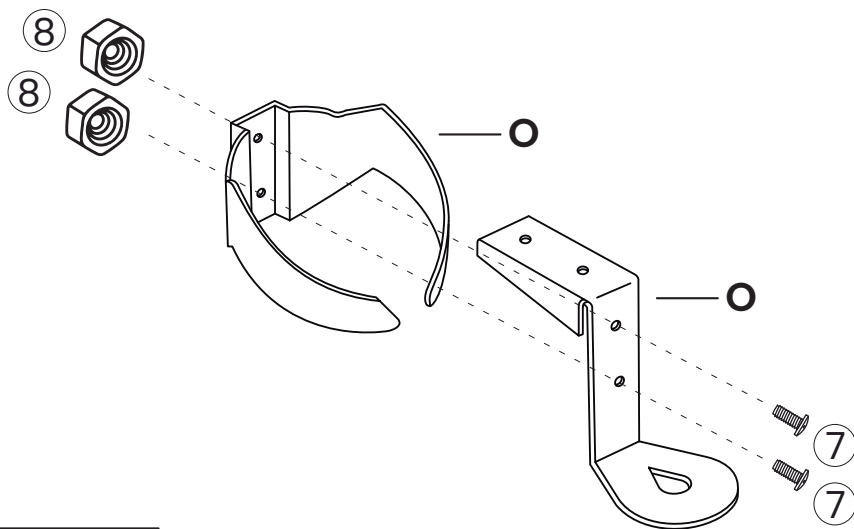
Step 13



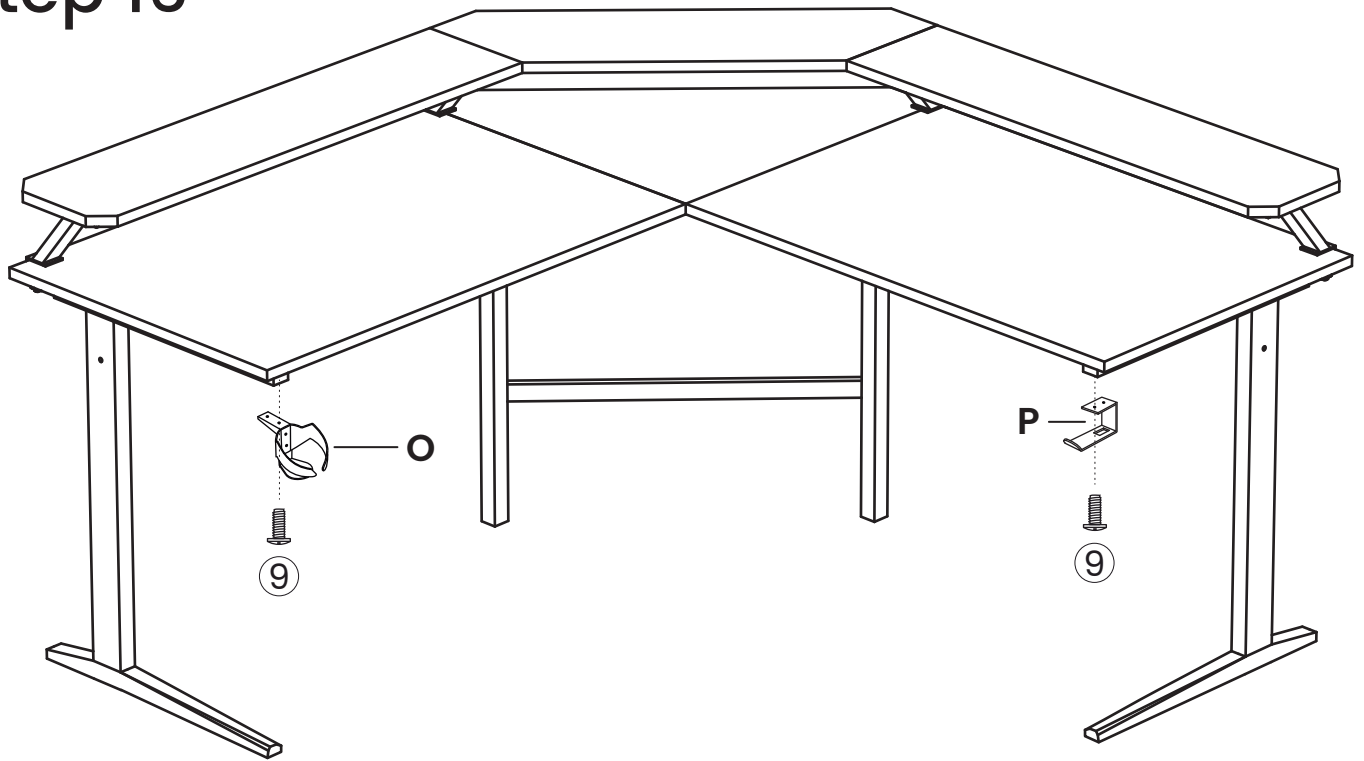
Step 14




Step 15

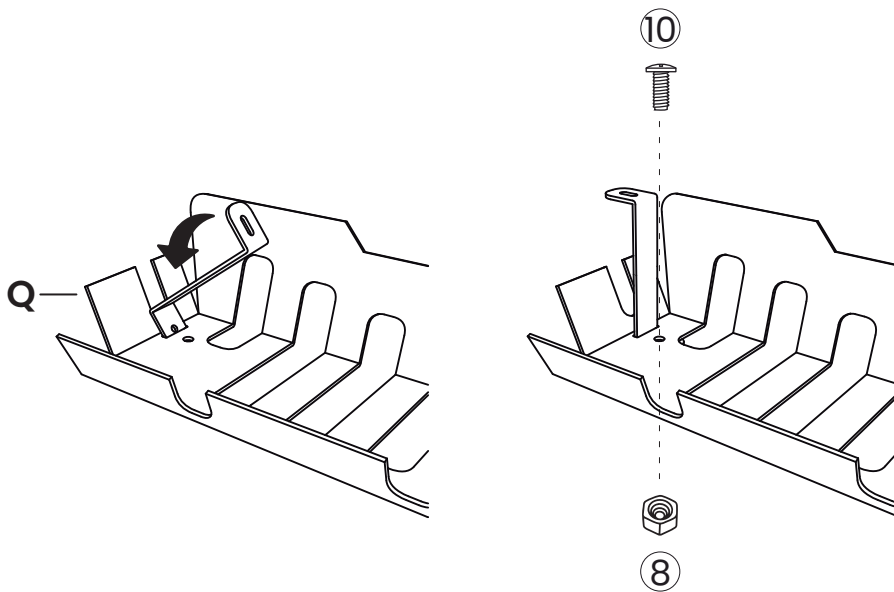


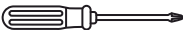
Step 16



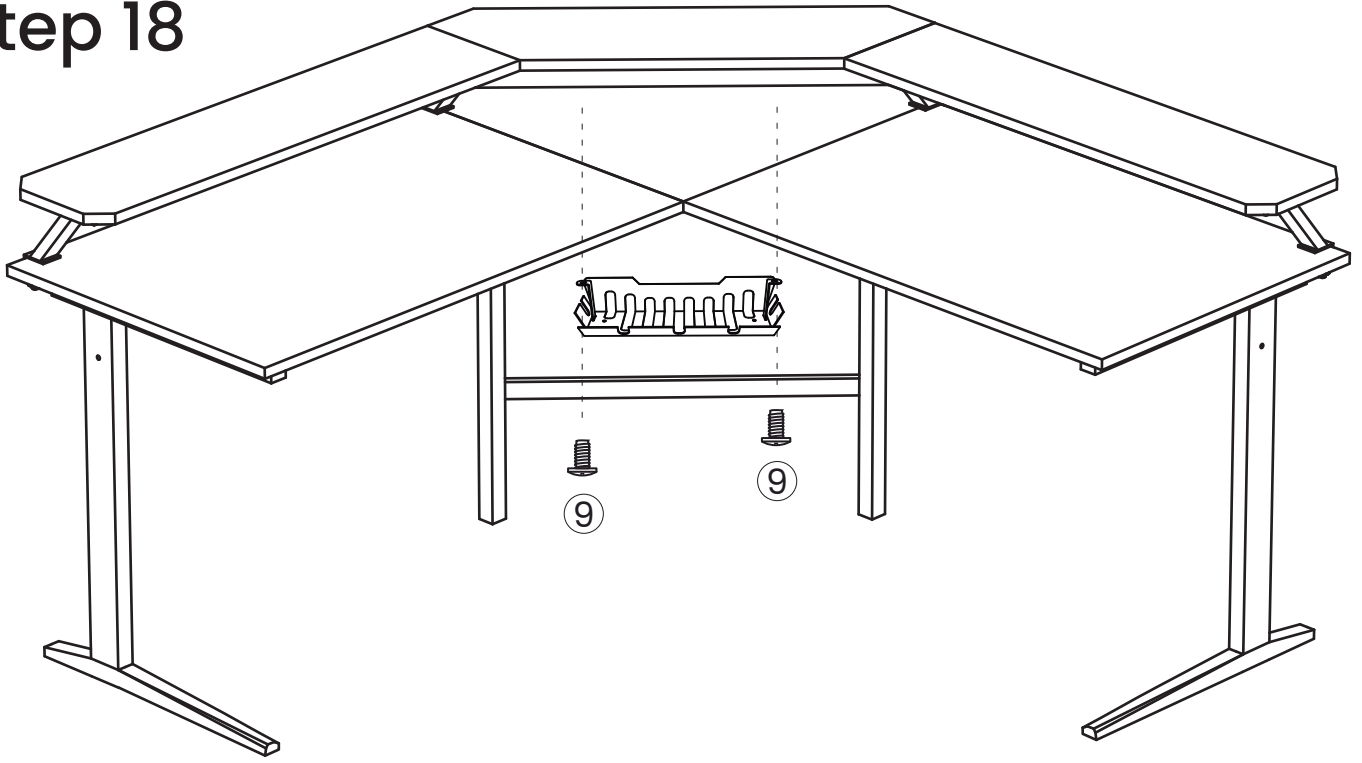
	⑨ x2
	O x1
	P x1


Step 17



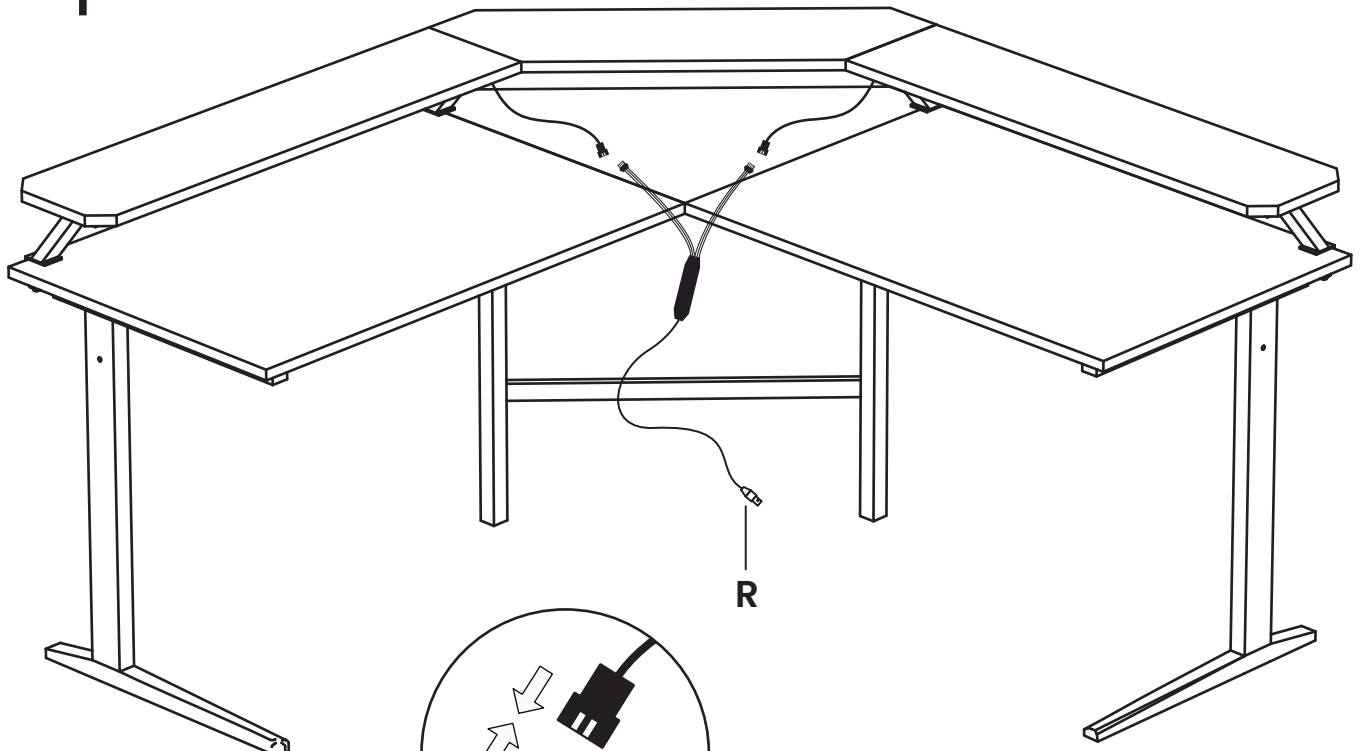
	⑧ x2
	⑩ x2
	Q x1

Step 18



	⑨ x2
	Q x1

Step 19



R x1
