



AirKing

**PANEEL KACHEL
HANDLEIDING**



CE

MODEL: AKPH01BK

INHOUDSOPGAVE

Handleiding - Nederlands

Pagina 3

Handleiding - Engels

Pagina 7

Bedankt

Bedankt voor uw vertrouwen in AirKing. Wij wensen u veel plezier met de paneel kachel van AirKing. Lees de instructies in deze handleiding goed door zodat de verwarming op een veilige manier wordt gebruikt.

Voor het gebruik

Sluit het apparaat alleen aan op een geaard stopcontact.

Dit apparaat is alleen voor huishoudelijk gebruik. Bij gebruik van elektrische apparaten, moeten algemene veiligheidsmaatregelen altijd opgevolgd worden om brand, elektrische schokken, brandwonden en andere verwondingen en vormen van schade te voorkomen. Lees deze gebruiksaanwijzing en veiligheidsmaatregelen zorgvuldig.

Belangrijke veiligheidsmaatregelen (1/2)

- Dit apparaat mag niet worden gebruikt in:
 - kamers met risico op brand of explosie door chemicaliën, stof, gassen of dampen;
 - de buurt van lood of in de directe omgeving van leidingen of containers, ontvlambare of explosieve stoffen.
- Plaats de kachel op een stevige en vlakke ondergrond.
- Stop geen objecten in de ventilatieschachten van het apparaat.
- De kachel is niet ontworpen voor gebruik in badkamers, toiletten of andere vochtige gebieden. Als u de kachel plaats in een container voor water (bad, ...) dan kan het apparaat omvallen.
- **WAARSCHUWING:** De vrije luchtafvoer mag niet worden geblokkeerd. Om veiligheidsredenen mogen de bovenkant en de roosters van het apparaat daarom niet (gedeeltelijk) worden bedekt.
- Zet na gebruik het apparaat uit en haal daarna de stekker uit het stopcontact.
- Zorg dat de stroomkabel niet in contact komt met de kachel. Plaats het apparaat recht onder een stopcontact.
- Controleer voor gebruik van het apparaat of de netspanning waarmee u het apparaat wilt bedienen overeenkomt met de spanning van het apparaat zoals vermeld op het typeplaatje.

Belangrijke veiligheidsmaatregelen (2/2)

- De convector is alleen geschikt voor het verwarmen of opwarmen van kamers. Het apparaat is bedoeld voor normaal huishoudelijk gebruik en vergelijkbare doeleinden.
- Gebruik het apparaat alleen onder toezicht.
- Het is normaal dat het apparaat geluid maakt bij het aan-/ uitzetten.
- Het apparaat mag alleen worden opengemaakt en gerepareerd door een specialist.
- Is de stroomkabel beschadigd, neem dan contact met ons op. De kabel mag alleen worden vervangen door bevoegd personeel.
- Trek nooit aan de kabel om het apparaat te verplaatsen! Controleer bij het verplaatsen of de kabel of de behuizing van het apparaat niet ergens achter blijven haken!
- Houd 1 meter rond het apparaat leeg.

WAARSCHUWING:

- Het apparaat mag niet worden bedekt, omdat deze dan kan oververhitten of er een gevaar op vuur ontstaat.
- Kinderen of personen zonder kennis of ervaring van het apparaat, of mensen met beperkingen in hun fysieke, sensorische of mentale vaardigheden, mogen het apparaat niet gebruiken zonder toezicht of instructie van een persoon met verantwoordelijkheid voor hun veiligheid.
- Als de stroomkabel beschadigd is, moet deze worden vervangen door de producent of haar servicepersoneel of een bevoegd persoon om gevaar te voorkomen.

Beschrijving

Convectoren met blazer voor het verwarmen van individuele kamers (kantoren, woonkamers, enz.). Het apparaat is makkelijk te verplaatsen en daarmee ideaal als tijdelijke verwarmingsunit. De natuurlijke convecties worden versterkt door de blazers, die naar wens gericht kunnen worden. Het apparaat staat stevig op zijn poten. U kunt continu de gewenste temperatuur aanpassen met de handige draaiknop.

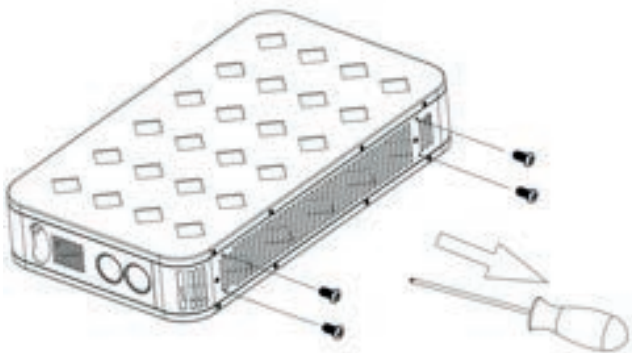
Onderdelen

1. Rooster luchtuitlaat
2. Luchtuitlaat voor ventilator
3. Draaiknop 1
4. Draaiknop 2
5. Poten
6. Voorpanelen

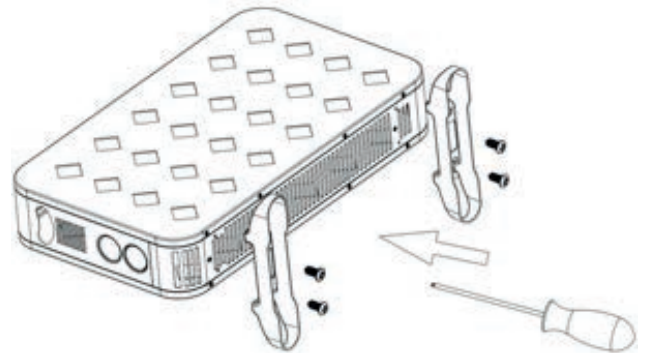


Installatie en montage

- Voordat u de kachel als zelfstandige eenheid kunt gebruiken, dient u de poten te monteren.
- Schroef de schroeven zoals te zien is in afbeelding 1 aan de onderkant van de paneel kachel eruit.
- Monteer de poten aan de bodem met de vier inbegrepen zelfborende schroeven. Zorg dat u de schroeven in de juiste positie schroeft op de zijkant (zie afbeelding 2).



Afbeelding 1



Afbeelding 2

Installatie voor wandbevestiging

Het apparaat moet minstens 100cm boven de vloer worden gemonteerd. Het apparaat moet minstens 50cm onder het plafond en uit de hoek worden gemonteerd. Boor twee gaten in de muur met een afstand van 1,8m van de vloer. De diameter van het gat moet net groot genoeg zijn voor de plastic schroefpluggen. De afstand tussen de twee gaten moet overeenkomen met de afstand tussen de twee hanggaten in het apparaat. Nadat u de schroefpluggen heeft ingezet, plaatst u de schroef. Laat de schroef ongeveer 3-5mm uit de muur steken. Controleer of de schroef goed vast zit en hang het apparaat op. De schroef past in de groef aan de onderkant van het apparaat.

Werking

1. Nadat u het apparaat heeft uitgepakt:

- A. Inspecteer het apparaat op zichtbare schade. Controleer of u ook de twee poten heeft uitgepakt. Monteer de twee poten op de onderkant van het apparaat.
- B. Verbind de stroomkabel rechtstreeks met een geaard stopcontact.
- C. Verbind het apparaat met een correct geïnstalleerd stopcontact (tenminste 15 A / 220V).
- D. Verwijder na gebruik de stekker uit het stopcontact.

Verwarmen

- A. Draai de draaiknop voor de temperatuur naar rechts om de kachel aan te zetten. Stel de thermostaat in op de hoogste temperatuur (MAX).
- B. Zodra de gewenste temperatuur is bereikt, draait u de thermostaatknop tegen de klok in tot het de thermostaat bereikt, waardoor het apparaat zich met een hoorbare klik uitschakelt.
- C. De ingestelde kamertemperatuur wordt nu door alleen de convector op peil gehouden.

De positie van de draaiknop

- Draai de knop naar het gewenste verwarmingsniveau.
 - Positie 1 = 1250W
 - Positie 2 = 2000W
- De thermostaat schakelt de convector automatisch uit en aan. Als de temperatuur tot onder de ingestelde graad zakt, dan begint de convector met verwarmen tot de temperatuur weer is bereikt.
- De thermostaat schakelt de kachel uit wanneer de ingestelde kamertemperatuur is bereikt. De indicator brandt dan niet.

Zorg en onderhoud

Koppel het apparaat los van de netspanning voordat u het reinigt! Wacht indien nodig tot het apparaat is afgekoeld tot een normale temperatuur. Reinig de roosters met een zachte borstel. De rest van de behuizing kan worden schoongeveegd met een zachte droge doek. Bij hevige verontreiniging kunt u een licht vochtige doek gebruiken. Gebruik geen schurende reinigingsmiddelen of reinigungsoplossingen! Indien u het apparaat voor langere tijd opbergt, bescherm het dan tegen vuil en stof en bewaar het op een droge plek.

Verwijderen



Gooi het apparaat niet bij het huishoudelijk afval.

Breng het apparaat naar een geregistreerd afvalverwerkingsbedrijf of naar de plaatselijke milieustraat. Houd u zich aan de huidige geldige regelgeving. Neem in geval van twijfel contact op met het dichtstbijzijnde afvalverwerkingsbedrijf.

Garantie

Beste klant, Wij wensen u hierbij mee te delen dat dit product wordt gedekt door een garantie die voldoet aan alle wettelijke bepalingen inzake de heersende garantie- en consumentenrechten in het land waar het product werd gekocht.

Mocht u een defect of storing vaststellen aan uw product, neemt u dan a.u.b. contact op met het passende Customer Care Center (klantenservice), waar u het product heeft gekocht.



Thank you

Thank you for your confidence in AirKing. We hope you enjoy your panel heater from AirKing. Please read the instructions in this manual carefully so that the heater is used safely.

Before first use

Only connect the appliance to an earthed wall socket.

This appliance is for household use only. When using electrical appliances, basic safety precautions should always be followed to avoid fires, electric shocks, burns, or other injuries and damage. Read these operating and safety instructions carefully.

Important safeguards (1/2)

- This device may not be operated:
 - Are in rooms that fire or explosion risk from chemicals, dust, gases or vapors;
 - Lead or near pipes or containers, flammable or explosive substances.
- Place the heater on a firm, level ground.
- Do not insert objects through the ventilation slots of the device.
- The heater is not designed for use in bathrooms, washrooms, or other damp areas. Set the heater on so that the unit in the water tank (bath, ...) or the like may fall.
- **WARNING:** The free air outlet must not be affected. Therefore the upper and grilles of the unit may not quite yet be partially covered for safety reasons.
- After use, turn the power burst, then unplug the power cord.
- Make sure that the power cord does not touch the radiator. Place the unit directly under a wall outlet.
- Check before you use the appliance if the mains voltage with which you want to operate the device matches the specified on the nameplate of the device voltage!

Important safeguards (2/2)

- The convector is used solely for heating or tempering of rooms. The device is intended for normal household use and similar purposes.
- Never operate the appliance unattended.
- The noise after turning on / off of the unit is normal.
- The device may only be opened and repaired by a specialist.
- If the supply cord is damaged, contact the device to come into operation. Let's replace the cable by qualified personnel.
- Never pull on the cord to move the device! Make sure that does not happen to be the connecting cable gets stuck somewhere and doing this for the case of the device could!
- Keep a safe distance from 1 m around the device a.
- **WARNING:**

WARNING:

- The machine must not be covered since it can be overheated or otherwise fire hazard.
- Children or persons who lack knowledge or experience with the device, or who are restricted in their physical, sensory, or mental disabilities may not use the device without supervision or instruction by a person responsible for their safety.
- The unit should be kept away from children.
- If the supply cord is damaged it must be replaced by the manufacturer or its service agent or a qualified person to avoid a hazard.

Description

Convecter with blower for heating individual rooms. (Offices, living rooms, etc.) The device is easily portable and therefore ideal for transitional heating. The natural convection is intensified by the blower switchable as needed. He stands firmly on stable feet. At the temperature selector, the desired room temperature is continuously adjustable.

Product parts

1. Air outlet grille
2. Air outlet for fan
3. knob 1
4. Knob2
5. Stands
6. Front panel



Installation and construction

- Before using the heater as a standalone unit, you must mount the feet.
- Unscrew the screws as shown in Figure 1 on the bottom of the panel heater.
- Attach the feet to the bottom with the four supplied self-tapping screws. Make sure that the screws are screwed in the correct position on the lateral parts (see figure 2)

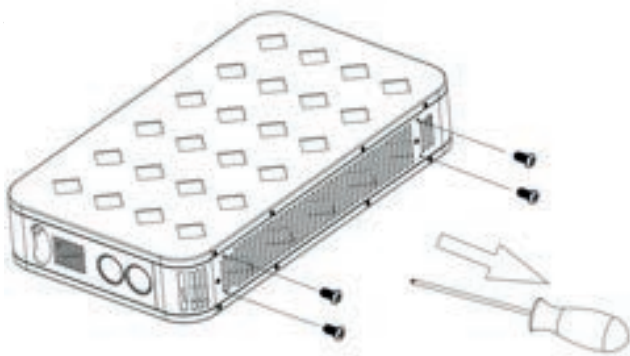


Figure 1

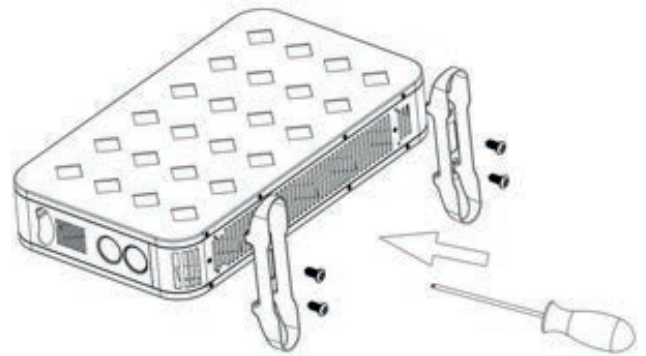


Figure 2

Installation for the wall mounting mode

The appliance must be installed at least 100cm above the floor. The appliance must be installed at least 50cm below the ceiling and next to the flank wall. Drill two holes in the wall and have a distance of 1.8m from the floor. The diameter of the hole just contained the inflated plastic pipe. The distance between two holes just with the distance between two hang-holes in the appliance. After tucking the inflated plastic pipe, fix screw, do not screw the entire length into the wall, leave at least 3-5mm out of the wall. Make sure the screw is fixed firmly and hangs the appliance. The screw should be inserted rabbet of the appliance bottom.

Operation

1. After unpacking

- A. Inspect the device for visible damage. Do not forget to unpack the two feet. Mount the two feet at the bottom of the unit.
- B. Connect the power cord directly into a grounded outlet.
- C. Connect the unit to a properly installed power outlet (at least 15A / 220V).
- D. After use, remove the plug from the socket.

Heating

- A. Turn the temperature knob to the right, the heater is turned on. Set the thermostat to the highest temperature MAX.
- B. Once reached the desired temperature, turn the thermostat counterclockwise along until it reaches the thermostat the unit turns off by an audible “click”.
- C. The set room temperature is thus maintained by the convector almost.

The position of the knob

- Turn the knob to the desired heating level is selected.
 - Position 1 = 1250W
 - Position 2 = 2000W
- The thermostat switches the convector on automatically and off. If the set temperature falls below the convector begins to heat up until the temperature is reached again.
- The thermostat turns off the heater when the activated room temperature is reached. The indicator does not light.

Care and maintenance

Disconnect the device from the mains before cleaning! Wait, if necessary, until it has cooled to normal temperature. Clean the vents with a soft brush.

The rest of the case is to be wiped off with a soft, dry cloth. If heavily soiled, use a slightly damp cloth. Do not use abrasive cleaners or solution center!

For longer periods store the device protected from dirt and dust, and in a dry place.

Disposal



Do not dispose of the device in normal domestic waste.

Dispose of the device over a registered waste disposal firm or through your communal waste disposal facility.

Observe the currently valid regulations. In case of doubt, consult your waste disposal facility.

Warranty

Dear Customer, We hereby inform you that this product is covered by a warranty which complies with all legal provisions governing warranty and consumer rights in the country where the product was purchased. Should you notice a defect or malfunction with your product, please contact the appropriate Customer Care Center where you purchased the product.



Air**King**