

# ***UrbanBiker*** **VIENA**





Muchas gracias por confiar en Urbanbiker para la compra de su bicicleta eléctrica.

Urbanbiker es una marca Española, con sede en León y que cuenta con una amplia experiencia en el diseño, fabricación y distribución de bicicletas eléctricas en Europa.



El nombre y el logotipo de URBANBIKER SL son marcas registradas y protegidas.  
Copyright © 2011 URBANBIKER Todos los derechos reservados.

URBANBIKER S.L

C. Cementerio, 43T, 24227 Valdelafuente, León  
[contact@urbanbiker.com](mailto:contact@urbanbiker.com) / [www.urbanbiker.com](http://www.urbanbiker.com)

Esta bicicleta eléctrica y sus componentes incorporan el certificando CE y han sido homologados de acuerdo a la normativa EN15194.

UNE EN ISO 13849:2008  
IEC EN 82079:2013  
Directiva mecánica: 2006/42/EC  
Directiva compatibilidad: 2014/30/EU



## LEGISLACIÓN

No es necesario un permiso de circulación o un certificado de seguridad vial para utilizar esta bicicleta eléctrica en la UE. Asimismo, no hay límite de edad y se puede utilizar en las vías ciclistas urbanas.

## MANUAL DE USO

Este manual debe leerse atentamente antes de comenzar a usar su bicicleta eléctrica. En esta guía encontrará instrucciones precisas para un montaje, uso y mantenimiento correcto de la bicicleta. Si tiene dudas no resueltas, por favor diríjase a su distribuidor más cercano o contáctenos a través de nuestro sitio internet [www.urbanbiker.com](http://www.urbanbiker.com)



## ANTES DE SU USO

Urbanbiker recomienda en su primer uso, circular con la bicicleta eléctrica en un circuito cerrado, durante 1 o 2 horas, dependiendo de la experiencia del usuario en el manejo de bicicletas. Siga las instrucciones de seguridad relativas a la batería de este manual, no exceda el peso máximo recomendado para este modelo y circule a la velocidad recomendada en cada vía en todo momento.

## INSTRUCCIONES DE SEGURIDAD

Verifique que los frenos y las luces delanteras y traseras funcionen correctamente. También, revise la presión de los neumáticos. Asegúrese de que todos los cierres de su bicicleta estén correctamente bloqueados. Esta bicicleta no está diseñada para su uso en acrobacias, saltos, subidas o bajadas pronunciadas en caminos sin asfaltar.

Usos y consejos:



## BATERÍA

URBANBIKER recomienda seguir las siguientes instrucciones:

- Use solamente la batería y el cargador original recomendado por URBANBIKER.
- No exponga la batería o el cargador al calor ( $> 50^{\circ} \text{C}$ ).
- No desmonte ni modifique la batería o el cargador, no exponga la batería o el cargador a líquidos.
- No utilice una batería o cargador dañado.
- No continúe cargando la batería si la carga no finaliza en el tiempo de carga teórico.
- No utilice el cargador de batería si emite un olor raro, se calientan inusualmente o si algo parece anormal.
- No toque la batería o el cargador con las manos mojadas.
- No utilice nunca la batería o el cargador con los cables dañados, o si la batería o el cargador tenga cualquier mal funcionamiento, siempre devuelva el cargador y la batería al distribuidor para su mantenimiento, inspección, reparación o ajuste.
- Asegúrese de conectar correctamente el cargador a la batería y el cargador solamente a una toma de corriente AC 220-240V.
- No coloque la batería o el cargador cerca de un calentador eléctrico, un aparato de gas o microondas.
- Junto a la batería se proporciona un juego de dos llaves únicas.
- Asegúrese de tener siempre al menos una llave de repuesto.



## PARTES

- |                     |                   |
|---------------------|-------------------|
| 1. Pantalla         | 5. Disco de freno |
| 2. Manetas de freno | 6. Motor          |
| 3. Cierre sillín    | 7. Desviador      |
| 4. Batería          | 8. Controlador    |
|                     | 9. Pedales        |

## VÍDEOS

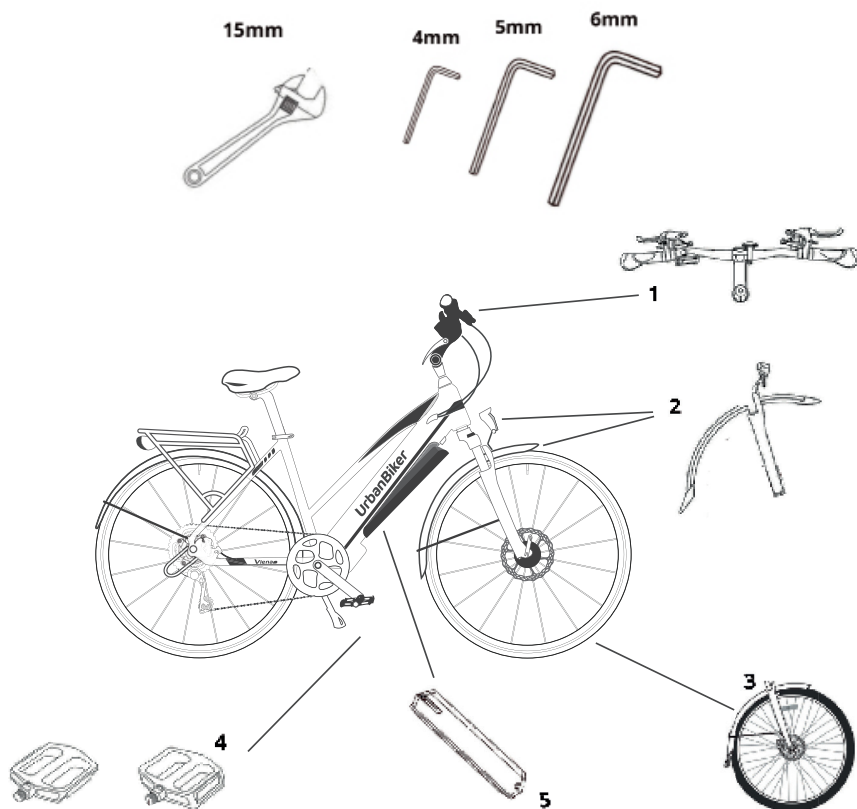
Escanea el código QR en tu móvil o suscríbete a nuestro canal para visualizar nuestros videos de montaje de las bicicletas y mucho más contenido.



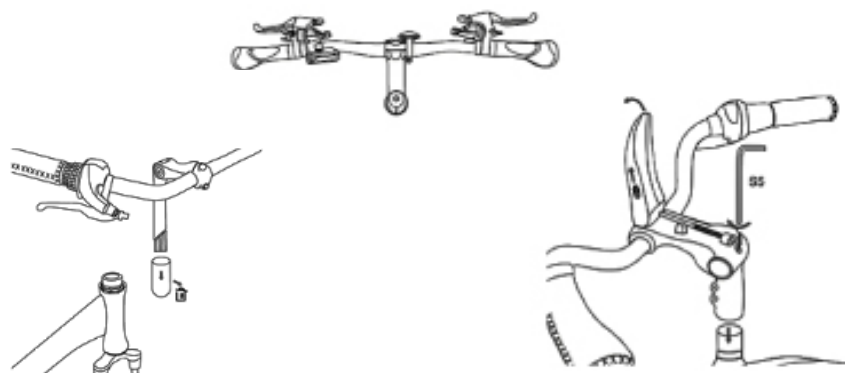
URL: [bit.ly/urbanbiker](https://bit.ly/urbanbiker)

## MONTAJE

Esta bicicleta eléctrica viene equipada con todos sus componentes y herramientas necesarias para su ensamblaje final. A continuación os facilitaremos unos sencillos pasos para la incorporación de la rueda delantera, manillar, guardabarros y luz, pedales y batería.



## 1- MANILLAR



Retire el tubo protector para comenzar a instalar el manillar.

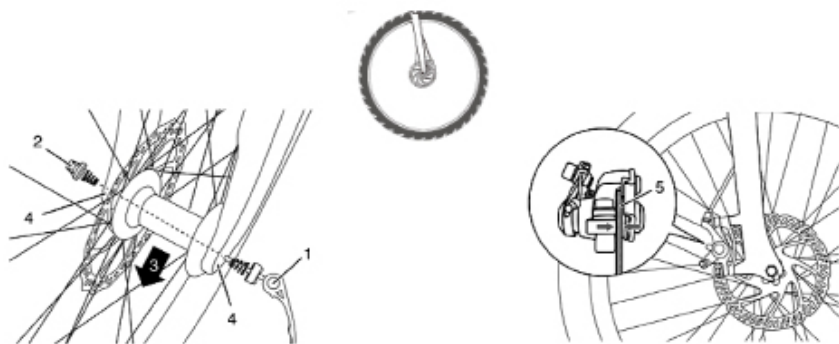
Inserte y alinee el manillar para que esté perpendicular a la rueda apretando el tornillo que se encuentra en su mitad.

## 2- COLOCACIÓN GUARDABARROS



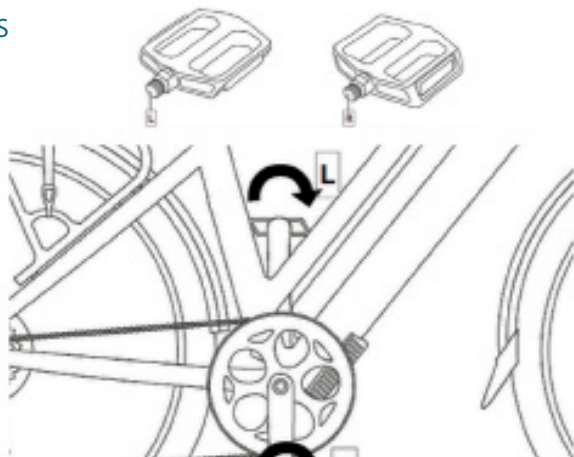
Incorporar el guardabarros entre la horquilla y ajustar como vemos en la primera imagen dos de los primeros puntos de anclaje en ambos tubos de la horquilla(1). A continuación debemos hacer coincidir el tercer punto de anclaje del guardabarros por la parte trasera de la horquilla(2) con el tornillo que insertaremos desde el punto de anclaje de la luz (3). Comprobamos que la sujeción es correcta (4).

## 3- COLOCACIÓN RUEDA DELANTERA



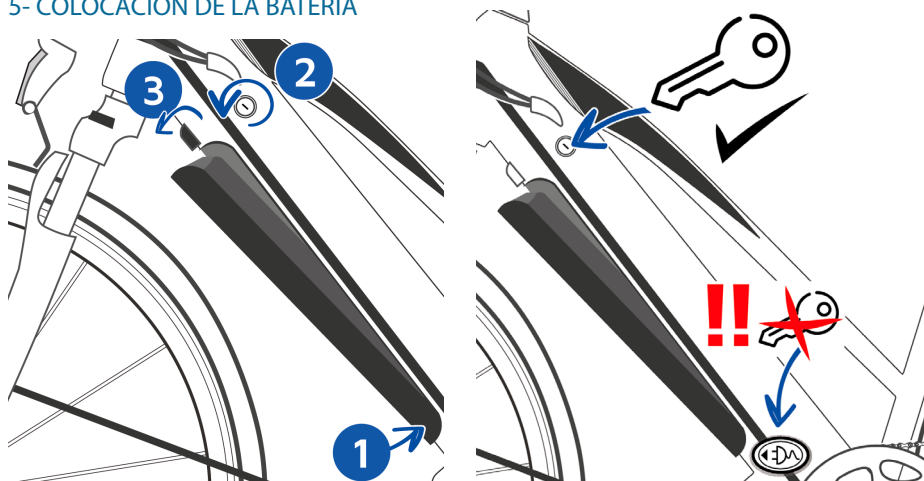
Coloque la rueda delantera (3) en el extremo (4) de la horquilla. Asegúrese de que el disco de freno debe colocarse en el centro de la pinza del freno (5) para que se ajuste correctamente. Desenrosque el muelle y pase la varilla de cierre rápido a través del hueco. Apriete la tuerca del eje (2) y aprieta el cierre rápido hacia arriba (1).

## 4- PEDALES



Identifique sus pedales: verifique las letras del pedal, "L" (rojo) o "R" (verde). El pedal marcado con la "R" (verde) es el de la derecha (mirando de frente a la dirección de avance). Para unirlo a la manivela, ajústalo en el sentido de las agujas del reloj. El pedal marcado con "L" (rojo) es para la izquierda. Para unirlo, apriételo en sentido contrario a las agujas del reloj cuando mire directamente.

## 5- COLOCACIÓN DE LA BATERÍA



Inserte la batería en el marco comenzando por la parte inferior (1) hasta que se detenga completamente. Para extraerla, gire la llave (2) y con la ayuda de la pestaña / el cierre exterior negro (3), empújela hacia fuera y saque la batería hasta su total extracción. En nuestro canal de youtube puedes encontrar un vídeo sobre como usar esta pestaña ante la duda. NO insertes la llave en el puerto para el cargador.

Para asegurar el trato óptimo de la batería, conecte primero el cargador a la batería, y después a la corriente eléctrica.



Para encender presione "POWER" durante un segundo.

Para apagar presiona "POWER" durante 2 segundos. Con el display apagado no hay consumo de energía.

La pantalla se apagará automáticamente a los 5 minutos a 0 Km/h.

Para encender la luz de la pantalla presionar el botón "+" un segundo.

Para apagar la luz de la pantalla presione de nuevo el botón "+" durante 2 segundos.



La capacidad de la batería puede visualizarse mediante 4 barras o, pulsando 2 veces el botón "POWER" mediante porcentaje.



Manteniendo pulsado el botón "-" de forma continuada se activa la tracción automática de 6 km/h.

Pulsando el botón "+" o el botón "-" se selecciona el asistente adecuado. Hay 5 niveles de asistencia.





## Código de Errores en Pantalla



El indicador de errores se indica mostrando la palabra "ERROR" en rojo en el display.

El código de error se muestra en el área de velocidad en tiempo real.

### ERROR EN CONTROLADOR

06 - 07 - 14 - 15 - 24 - 25 - 26 - 27

### ERROR EN EL MOTOR

08 - 09 - 10 - 34 - 35 - 36

### ERROR EN LOS FRENOS

A1 - 03

### ERROR EN LA RETROILUMINACIÓN

06 - 07 - 14 - 15 - 24

### ERROR EN EL DISPLAY

A2 - A3 - 04 - 05 - 30

### ERROR EN EL SENSOR

A5 - 12 - 21 - 30

### ERROR EN LA BATERÍA

31 - 32



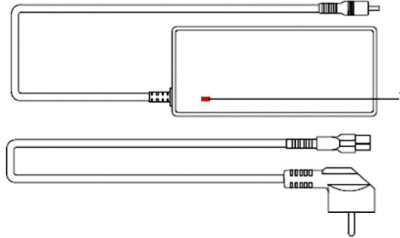
Presione el botón "POWER" para navegar por el menú y obtener la información: Km totales y Km del último viaje. SOLO muestra kilómetro a kilómetro, o sea no muestra los metros recorridos.

## INDICADOR BATERÍA



La capacidad de la batería se muestra mediante 4 segmentos. Cuando el icono parpadea la batería necesita ser recargada inmediatamente.

## CARGADOR



Primero conectar el cargador a la batería y seguidamente conectar a la electricidad. Si la luz (1) está en rojo la carga no está completada. Si la luz (1) está en verde, la carga está completada.



Una carga completa puede requerir de hasta 7 horas.

## AUTONOMÍA

La autonomía se determina por la cantidad de energía disponible (Wh), corresponde a la combinación entre la tensión y la capacidad de la batería. Además, hay muchos otros factores que influyen en la autonomía. Descubre la guía de buenas prácticas sobre la autonomía aquí:



## IMPORTANTE

- Recordamos que el peso máximo recomendado es de 125 kg.

## MANTENIMIENTO

- No realizar las operaciones de mantenimiento indicadas a continuación, o realizar otras distintas a las mencionadas es motivo de exclusión de la garantía.

MANTENIMIENTO

Componente y acción a realizar

	Antes de salir	Mensual	Anual
Revisar rodamientos de pedales & lubricar y limpiar el mecanismo de anclaje		■	
Renovar el engrasado de bujes de rodamientos			■
Conservación de superficies de metal		<b>Como mínimo cada seis meses.</b>	
Revisar el juego de la dirección		■	
Renovar el engrasado del juego de dirección			■
Comprobar giro de la rueda y tensión de radios		■	
Control y apriete de las bielas			■
Control y lubricación de cadena	■		
Control y cambio de cadena		<b>A partir de los 800km.</b>	
Controlar el juego del eje pedalier		■	■
Renovar el engrasado del eje pedalier		■	■
Controlar el juego y hacer mantenimiento de la tija		■	■
Revisión de tornillos y apriete correspondiente de la horquilla de suspensión		■	■
Cambiar líquido de freno en los frenos de disco		■	■
Inspección visual de los latiguillos del freno		■	■
Control de funcionamiento del alumbrado	■		
Control de la presión de los neumáticos	■		
Revisar la altura del perfil y los laterales			■
Revisar los tornillos de sujeción de la tija & de la potencia		■	■
Limpieza y lubricación del desviador y del cambio trasero		■	■
Revisión de eficacia del sistema de cierre rápido & del eje pasante	■		
Control y apriete de tornillos y tuercas		■	
Revisar la tensión de los radios		■	
Desmontar y renovar la pasta de montaje en la potencia y en la tija de sillín			■
Desmontaje y engrasado del circuito y frenos			■
Comprobar conexiones de los componentes del sistema eléctrico y revisar que no haya suciedad		■	
Hacer mantenimiento de la horquilla de suspensión			■

Como mínimo cada seis meses.

## LIMITACIÓN GENERAL DE RESPONSABILIDAD

URBANBIKER no se hace responsable por daños de cualquier tipo en los siguientes casos: El mal uso del vehículo eléctrico. El incumplimiento de las normas de tráfico y las leyes vigentes en el país de uso. Mal manejo. Cualquier uso inadecuado o inconsistente con el propósito para el cual fue concebido este vehículo. Cualquier causa de origen externo. No realizar el mantenimiento.

Para flotas de alquiler o cualquier uso comercial, la garantía será de 6 meses. Es obligatorio presentar la factura de compra.



**GARANTÍA DEL CUADRO: 2 AÑOS**  
**GARANTÍA DE LAS PIEZAS MECÁNICAS: 2 AÑOS**  
**GARANTÍA DE LA PARTE ELÉCTRICA: 2 AÑOS**

## GARANTÍA CONTRA DEFECTOS OCULTOS

Urbanbiker garantiza a cada propietario de la bicicleta eléctrica, cuando es nueva, que está libre de defectos ocultos. Si el propietario descubre lo que él cree que es un defecto, debe ponerse en contacto con la tienda donde se efectuó la compra dentro de los 30 primeros días.

## GARANTÍA DEL SISTEMA ELÉCTRICO

URBANBIKER SL garantiza al propietario que el sistema de propulsión incluido en la bicicleta eléctrica, cuando es nueva, está en buenas condiciones. Esta garantía vencerá a los 24 meses después de la fecha de compra de la BAE minorista. El sistema de propulsión comprende el motor, la pantalla del controlador, el sensor, la batería y el cargador.

Amplíe más  
información en:  
Condiciones de  
garantía



Durante el periodo de garantía, todos los problemas deben ser solucionados por un taller autorizado por Urbanbiker para mantener sus derechos de garantía.

## ELIMINACIÓN DE RESIDUOS

El motor, la batería, la pantalla, el controlador, el cargador, sensor, así como sus accesorios y embalajes deben ser sometidos a una forma de reciclaje. No se deshaga de la bicicleta eléctrica y sus componentes en la basura.

Sólo para los países de la Unión Europea: Conformidad con la Directiva 2002/96/CE, los equipos eléctricos que ya no pueden ser utilizados, y de acuerdo con la Directiva europea 2006/66/CE, las baterías / pilas gastadas o defectuosas deben aislarse y seguir una ruta de reciclaje apropiado. Retire las pilas que ya no pueden ser usadas en una agencia autorizada o centro de reciclaje aprobado.

Declaración de Conformidad CE  
Según Directiva 2006/42 EC & Directiva 2014/30/EU

Fabricante	URBANBIKER S.L. Sr. Raúl de Juan
Productos	EPAC / Pedelec - Ebike
Marca	URBANBIKER
Modelo	Viena
Estándares (seguridad)	UNE EN 15194:2017 Max Speed: 25 km/h Max. Nominal Power: 250W UNE EN ISO 13849:2008 IEC EN 82079:2013

Los productos mencionados anteriormente cumplen con los requisitos esenciales de la siguiente Directiva, usados para su finalidad prevista:

- Directiva sobre maquinaria 2006/42/EC
- Directiva para compatibilidad electromagnética 2014/30/EU

Dirección:

URBANBIKER  
C. Cementerio, 43T, 24227  
Valdelafuente, León, España

Teléfono, Email:

Tel: 00 34 987229760  
Email: contact@urbanbiker.es

Raúl de Juan  
Director Ejecutivo

**URBANBIKER**  
Pol. Ind. Org. Anillo, Parc. C1  
24227 Valdelafuente, León

León (España), 10.10.2018



We would like to thank you for the purchase of one of our Urbanbiker ebikes.

Urbanbiker is a Spanish brand, based in León and has extensive experience in the design, manufacture and distribution of electric bicycles in Europe.



The name and logo of URBANBIKER SL are registered and protected trademarks.  
Copyright © 2011 URBANBIKER All rights reserved.

URBANBIKER S.L

C. Cementerio, 43T, 24227 Valdelafuente, León (España)  
[contact@urbanbiker.com](mailto:contact@urbanbiker.com) / [www.urbanbiker.com](http://www.urbanbiker.com)

This ebike and its components incorporate the CE certification and have been approved in accordance with the norm EN15194.



UNE EN ISO 13849:2008

IEC EN 82079:2013

Machinery Directive: 2006/42/EC

Electromagnetic compatibility Directive: 2014/30/EU

## LEGISLATION

You do not need a driving license or road safety certificate to use this electric bicycle. Also, there is no age limit and can be used on urban cycle routes. These rules only apply in the EU.

## USER GUIDE

This manual should be read carefully before you start using your ebike. In this guide you will find precise instructions for correct assembly, use and maintenance of the bicycle. If you have unresolved doubts, please contact your nearest distributor or contact us through our website [www.urbanbiker.com](http://www.urbanbiker.com)



## BEFORE USING

The first time you use your bicycle, Urbanbiker recommends cycling in a closed area for 1 or 2 hours, depending on the user expertise in handling bicycles. Follow the battery safety instructions in this manual, do not exceed the recommended maximum weight for this model and ride the ebike always at the recommended speed on each route.

## SAFETY INSTRUCTIONS

Verify that the brakes and the front and rear lights work properly. Also, check the tire pressure. Make sure all levers on your bicycle are properly locked. This bicycle is not designed for use on stunts, jumps, steep ascents or descents on unpaved roads.

Uses and advices:



## BATTERY

URBANBIKER recommends to follow the instructions below:

- Use only the battery and charger recommended by URBANBIKER.
- Do not expose the battery or charger to heat ( $> 50^{\circ} \text{C}$ ).
- Do not disassemble or modify the battery or charger, do not expose the battery or charger to liquids.
- Do not use a damaged battery or charger.
- Do not continue charging the battery if the charging process exceeds the specified charging time.
- Do not use the battery charger if it emits a strange smell, gets unusually hot or if something looks untypical.
- Do not touch the battery or charger with wet hands.
- Never use the battery or charger with damaged cables, or if the battery or charger is malfunctioning, always return the charger and battery to the dealer for servicing, inspection, repair or adjustment.
- Charger current must be 220-240V AC, do not apply a voltage to the charger outside the above ranges.
- Do not place the battery or charger near an electric heater, gas or microwave appliance.
- Two unique keys are included with the battery.
- Make sure you always have at least one spare key.



## PARTS

- |                  |                |
|------------------|----------------|
| 1. Display       | 5. Disc brakes |
| 2. Brake lever   | 6. Motor       |
| 3. Seat fastener | 7. Derailleur  |
| 4. Battery       | 8. Controller  |
|                  | 9. Pedals      |

## VIDEOS

Scan the QR code on your mobile or subscribe to our channel to view our bike mounting videos and much more content.

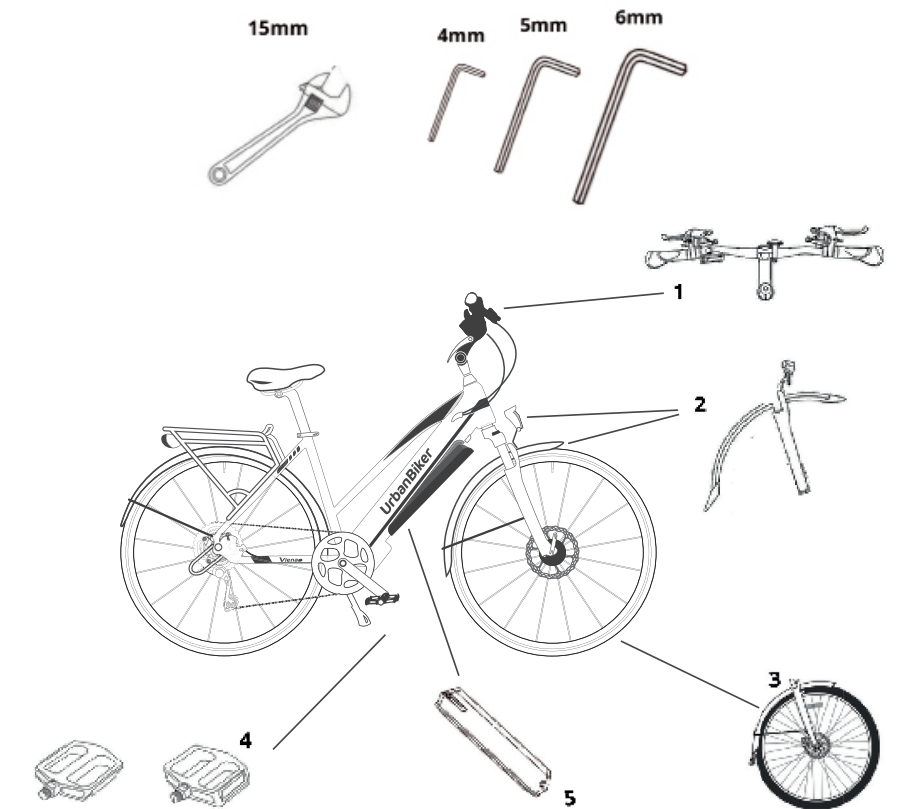


URL: [bit.ly/urbanbiker](https://bit.ly/urbanbiker)

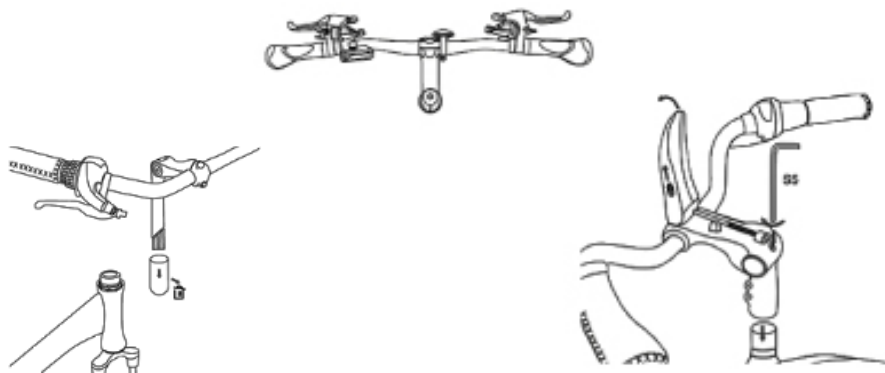
## ASSEMBLY

This electric bicycle comes equipped with all its components and tools necessary for its final assembly. Below we will provide you with a few simple steps for the incorporation of the front wheel, handlebars, pedals and battery.





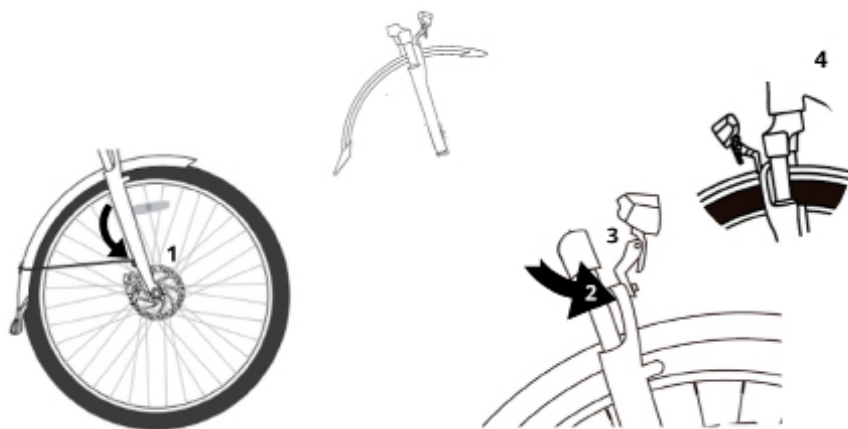
## 1- HANDLEBAR



Remove the protective tube to start installing the handlebar.

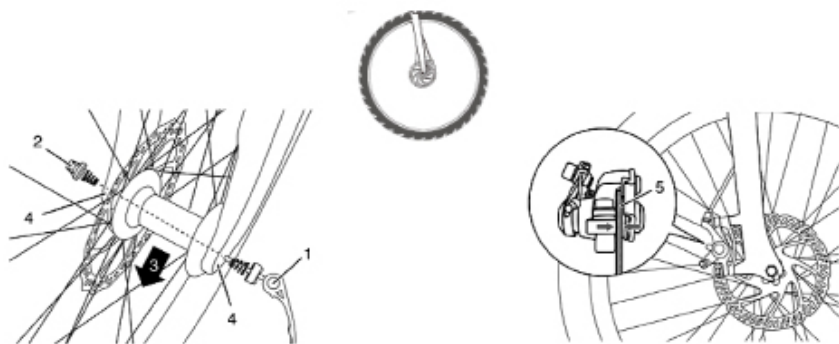
Insert and align the handlebar so that it is perpendicular to the wheel by tightening the screw in its middle.

## 2- INSERT THE MUDGUARD



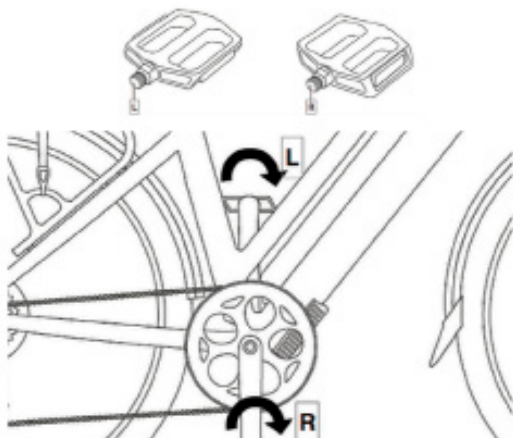
Insert the mudguard between the fork and adjust as shown in the first picture two of the first anchor points on both fork tubes(1). Then make the third fixing point of the mudguard at the rear of the fork(2) match with the screw inserted from the fixing point of the lamp (3). Check that the fastening is correct (4).

## 3- PLACE THE FRONT WHEEL



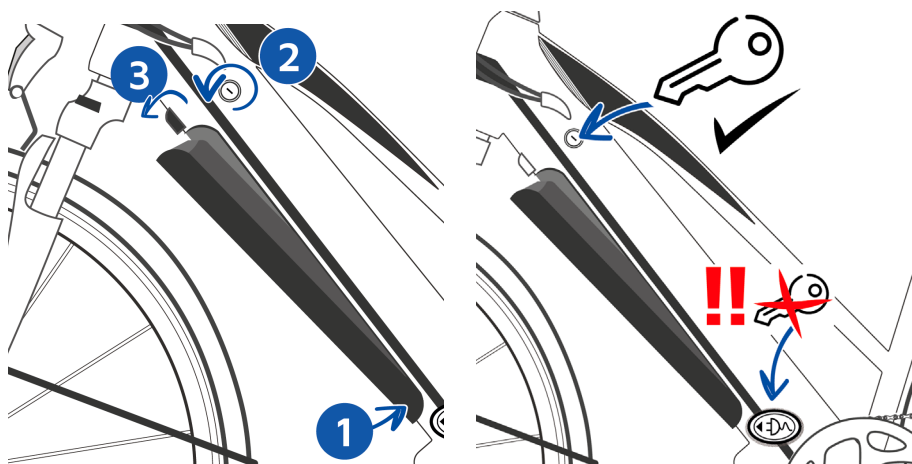
Place the front wheel (3) into the end (4) of the fork. Make sure that the brake disc is placed in the centre of the brake caliper (5) so that it fits correctly. Unscrew the spring and pass the quick-release rod through the hole. Tighten the axle nut (2) and pull the quick-release upwards (1).

#### 4- PEDALS



Identify your pedals: check the letters on the pedal, “L” (red) or “R” (green). The pedal marked “R” (green) is the one on the right (facing the direction of travel). To attach it to the crank, press it clockwise. The pedal marked “L” (red) is for the left. To attach it, press it counterclockwise when looking directly at it.

#### 5- INSERT THE BATTERY



Insert the battery into the frame starting from the bottom (1) until it stops completely. To remove it, turn the key (2) and with the help of the small handle (3) pull out the battery until it is completely removed. On our YouTube channel, you can find a video on how to use this tab when in doubt. **DO NOT** insert the key into the charger port.

To ensure optimal treatment of the battery, first connect the charger to the battery, and then to the electrical outlet.



To start press "POWER" one second.

Press and hold the "POWER" button for 2 seconds to switch off. When the display is off, it does not consume any power.

The display switches off automatically after 5 minutes at 0 km/h.

Press the button "+" (1 sec) to turn on the backlight, press once more and the backlight turns off.



The battery capacity can be displayed by 4 bars or by pressing the "POWER" button twice as a percentage.



Holding down the "-" button continuously activates the 6 km/h automatic traction.

Press the "+" or "-" button to select the assistant power level. There are a total of 5 support levels.



## Display errors



The error indicator is shown by the word "ERROR" shown in red on the display.

The error code is displayed in the real time speed area.

### CONTROLLER FAILURE

06 - 07 - 14 - 15 - 24 - 25 - 26 - 27

### ENGINE FAILURE

08 - 09 - 10 - 34 - 35 - 36

### BRAKE FAILURE

A1 - 03

### BACKLIGHT ERROR

06 - 07 - 14 - 15 - 24

### DISPLAY ERROR

A2 - A3 - 04 - 05 - 30

### SENSOR ERROR

A5 - 12 - 21 - 30

### BATTERY ERROR

31 - 32



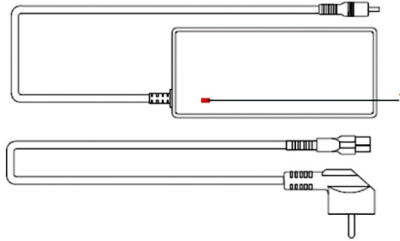
Press the POWER-Button to navigate through the menu and obtain the information. You can see alternatively your ODO record & Trip distance. It ONLY displays these amounts kilometre by kilometre, so it won't show you in detail the measured METERS you have ridden.

## BATTERY INDICATOR



The battery life is shown by 4 bars. If the icon flashes, the battery needs to be re-charged.

## CHARGER



First connect the charger to the battery and then connect the charger to the power supply. If the light (1) is red then charging is in process. If the light (1) is green, then charging is completed.



COMPLETE CHARGE MIGHT  
TAKE UP TO 7 HOURS

## BATTERY AUTONOMY

The bicycle's autonomy/reach is determined by the amount of available energy (Wh), which corresponds to the combination between the voltage and the capacity of the battery. In addition, there are many other factors that influence autonomy. Discover our best practices guide on autonomy here:

## IMPORTANT

- We remind you of the fact that the maximum recommended weight is 125 kg.

## MAINTENANCE

- Not carrying out the maintenance operations indicated in this manual, or carrying out operations other than those mentioned below, is cause for exclusion of the warranty:



## MAINTENANCE

### Component and action to be carried out

Before each trip    Monthly    Yearly

Component and action to be carried out	Before each trip	Monthly	Yearly
Check pedal bearings & lubricate and clean the anchoring mechanism		■	
Renew greasing of bearing bushings			■
Preservation of metal surfaces	<b>At least every 6 months</b>		
Check steering clearance		■	
Renew greasing of steering clearance			■
Checking wheel rotation and spoke tension		■	
Checking and tightening of connecting rods			■
Check and lubricate chain	■		
Check and change chain	<b>From 800km onwards</b>		
Check bottom bracket clearance		■	
Renew bottom bracket lubrication			■
Checking the slack and maintenance of the seatpost			■
Check the bolts and tighten the suspension fork accordingly			■
Change brake fluid in disc brakes			■
Visual inspection of brake hoses		■	
Checking the functionality of the lighting	■		
Check tire pressure	■		
Check tire profile height and sidewalls			■
Check seatpost & stem clamp bolts		■	
Cleaning and lubrication of derailleur and rear derailleur		■	
Check efficiency of quick-release system & thru axle	■		
Check and tighten bolts and nuts		■	
Check spoke tension		■	
Disassemble and renew the mounting paste on the stem and seatpost			■
Disassembly and greasing of the brake circuit and brakes			■
Check connections of the electrical system components and check for dirt		■	
Suspension fork maintenance		<b>At least every 6 months</b>	

## GENERAL LIMITATION OF LIABILITY

URBANBIKER is not responsible for damages of any kind in the following cases: incorrect use of the electric vehicle. Failure to follow the traffic regulations and laws in force in the country of use. Bad driving. Any inappropriate or inconsistent use with the purpose for which this vehicle was intended. Any cause of external origin. Do not carry out maintenance.

For rental bicycles or in the case of use for commercial purposes the warranty is 6 months. It is mandatory to present the purchase invoice.



WARRANTY FRAME: 2 YEARS  
WARRANTY MECHANICAL: 2 YEARS  
WARRANTY ELECTRIC PARTS: 2 YEARS

## WARRANTY AGAINST HIDDEN DEFECTS

URBANBIKER S.L guarantees to each owner of the ebike, when new, is free of hidden defects. If the owner discovers what he thinks is a defect, he must return the product to the store where the purchase was made within the first 30 days.

## ELECTRIC SYSTEM WARRANTY

URBANBIKER SL guarantees to the owner that the propulsion system included in the ebike, when new, is in good condition. This warranty will expire 24 months after the date of purchase of the retail BAE. The electric system comprises the motor, the controller screen, the sensor, the battery and the charger.

For further information,  
please check:  
Warranty conditions



DURING THE WARRANTY PERIOD, ALL BAE PROBLEMS MUST BE SOLVED BY A URBANBIKER AUTHORIZED REPAIR WORKSHOP TO MAINTAIN YOUR WARRANTY RIGHTS.

## WASTE DISPOSAL

The motor, battery, display, controller, charger, sensor, as well as its accessories and packaging must be recycled. Do not get rid of electric bikes and their components in the trash! Only for European Union countries: Conforms to Directive 2002/96/CE, electrical equipment that can no longer be used, and in accordance with European Directive 2006/66/CE, used or defective batteries must be disposed separately and follow an appropriate recycling route. Remove the batteries that can no longer be used at an authorized or approved recycling center.



Declaration of conformity  
According to directives 2006/42/EC & 2014/30/EU

Manufacturer	URBANBIKER S.L. Sr. Raúl de Juan
Product	EPAC / Pedelec - Ebike
Brand	URBANBIKER
Model	Viena
Standards (safety)	EN 15194:2017 Max Speed: 25 km/h Max. Nominal Power: 250W UNE EN ISO 13849:2008 IEC EN 82079:2013

The above mentioned products comply with the essential requirements of the following Directive, when used for their intended purpose:

- Machinery Directive 2006/42/EC
- Electromagnetic compatibility Directive 2014/30/EU

Address:

URBANBIKER  
C. Cementerio, 43T, 24227  
Valdelafuente, León, España

Telephone, email.:

Tel: 00 34 987229760  
Email: contact@urbanbiker.es

Raúl de Juan  
Director Ejecutivo

  
León (España), 10.10.2018



Nous voudrions vous remercier pour l'achat d'un velo électrique Urbanbiker.

Urbanbiker est une entreprise commerciale constituée en Espagne et elle possède une vaste expérience dans la conception, le développement et la distribution de vélos électriques en Europe.



Le nom et le logo d'URBANBIKER SL sont des marques déposées et protégées.

Copyright © 2011 URBANBIKER Tous droits réservés.

URBANBIKER S.L

C. Cementerio, 43T, 24227 Valdelafuente, León, (España)

[contact@urbanbiker.com](mailto:contact@urbanbiker.com) / [www.urbanbiker.com](http://www.urbanbiker.com)

Ce vélo électrique et tous ses composants intègrent la certification CE et ont été approuvés en conformité avec la réglementation EN15194.



UNE EN ISO 13849:2008

IEC EN 82079:2013

Directive machines: 2006/42/EC

Directive sur la compatibilité Électromagnétique : 2014/30/EU

## LEGISLATION

Vous n'avez pas besoin d'un permis, ni d'un certificat de sécurité routière, il n'y a aucune limite d'âge et vous pouvez rouler sur les pistes cyclables dans la UE.

## MODE D'EMPLOI

Ce manuel doit être lu attentivement avant de commencer à utiliser votre vélo électrique. Ce guide fournit des instructions détaillées pour l'installation, l'utilisation et l'entretien du vélo. Si vous avez des questions non résolues, s'il vous plaît contacter votre revendeur le plus proche ou contactez-nous sur notre site web [www.urbanbiker.com](http://www.urbanbiker.com)



## AVANT UTILISATION

Urbanbiker recommande la première utilisation du vélo électrique en circuit fermé, pendant 1 ou 2 heures, selon l'expérience de l'utilisateur dans la manipulation des vélos. Suivez les consignes de sécurité sur la batterie de ce manuel, ne pas dépasser le poids maximal recommandé pour ce modèle et à tout moment, circuler à la vitesse recommandée dans chaque route.

## INDICATIONS DE SECURITÉ

Vérifiez que les freins fonctionnent correctement. Vérifiez également la pression des pneus. Assurez-vous que tous les dispositifs de verrouillage de votre vélo sont bien fermés. Ce vélo n'est pas conçu pour être utilisé pour des cabrioles, des sauts, une conduite agressive ou dans des conditions climatiques extrêmes.

Usages et conseils:



## BATTERIE

URBANBIKER recommande de suivre les indications suivantes:

- D'utiliser uniquement la batterie et le chargeur d'origine recommandés par URBANBIKER.
- Ne pas exposer la batterie ou le chargeur à la chaleur (>50° C).
- Ne pas démonter ou modifier la batterie ou le chargeur.
- Ne pas exposer la batterie ou le chargeur à des liquides, ne pas utiliser une batterie ou un chargeur abîmés.
- Ne pas continuer de charger la batterie si la charge n'est pas complète au bout du temps de charge recommandé.
- Ne pas utiliser la batterie ou le chargeur s'ils émettent une odeur inhabituelle, chauffent de manière inhabituelle ou si quelque chose paraît anormal.
- Ne pas toucher la batterie ou le chargeur avec les mains mouillées.
- Ne jamais faire fonctionner la batterie ou le chargeur avec des cordons ou attaches endommagés ou abîmés ou si la batterie ou le chargeur a quelque dysfonctionnement ou qu'il a été endommagé de quelque manière que ce soit, toujours retourner le chargeur et la batterie chez le distributeur pour entretien, examen, réparation ou réglage.
- S'assurer de connecter correctement le chargeur à la batterie et le chargeur uniquement à une prise de courant alternatif 220-240V. Ne placez pas la batterie ou le chargeur près d'un radiateur électrique, d'un appareil à gaz ou d'un four à micro-ondes.
- Un lot de deux clés uniques est fourni avec la batterie.
- Veillez à toujours avoir au moins une clé de rechange.



## PARTIES

- |                        |                    |
|------------------------|--------------------|
| 1. Console de commande | 5. Freins à disque |
| 2. Levier de frein     | 6. Moteur          |
| 3. Collier de selle    | 7. Dérailleur      |
| 4. Batterie            | 8. Contrôleur      |
|                        | 9. Pédale          |

## VIDÉO

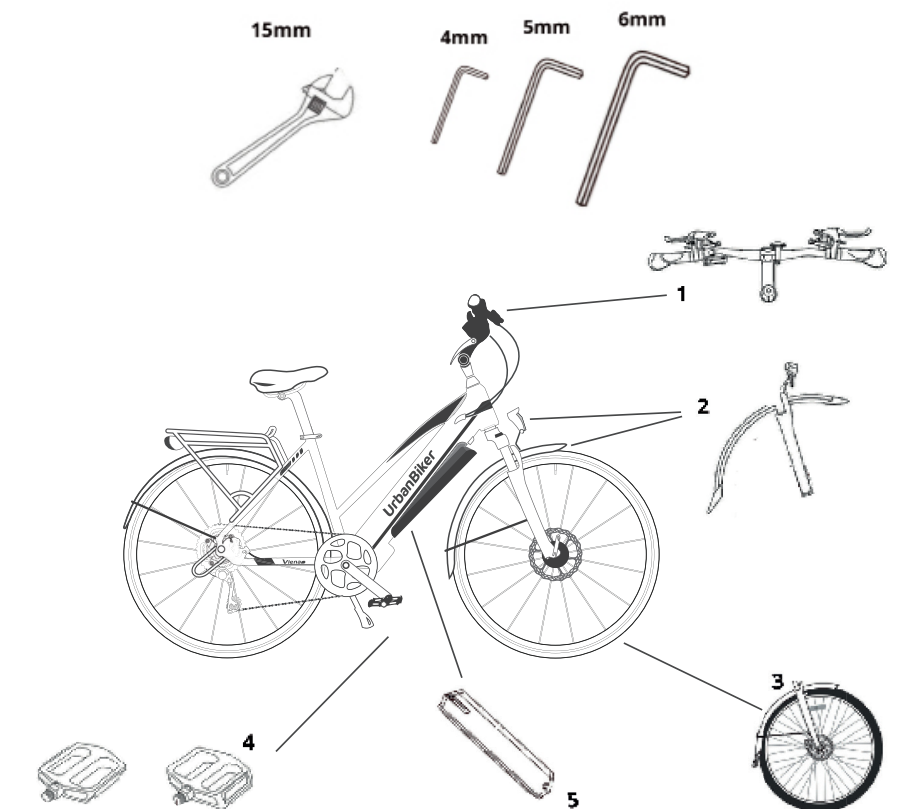
Scannez le code QR sur votre portable ou abonnez-vous à notre chaîne pour voir nos vidéos de montage de vélos et bien d'autres contenus.



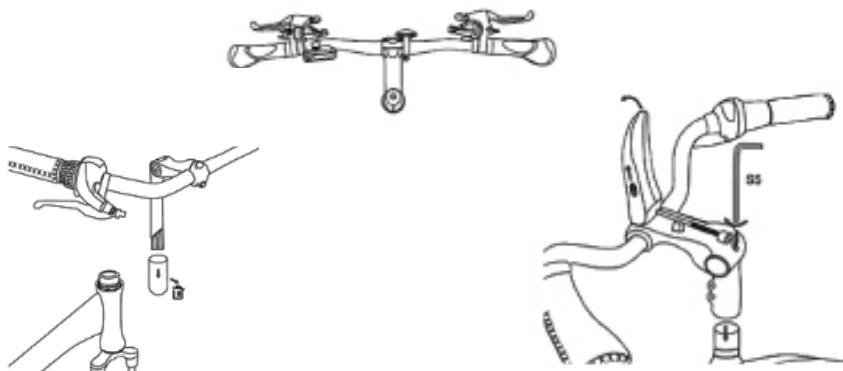
URL: [bit.ly/urbanbiker](https://bit.ly/urbanbiker)

## MONTAGE

Ce vélo électrique est équipé de tous ses composants et outils nécessaires à son assemblage final. Nous vous proposons ci-dessous quelques étapes simples pour l'incorporation de la roue avant, du guidon, des pédales et de la batterie.



## 1- GUIDON



Retirez le tube de protection pour commencer à installer le guidon.

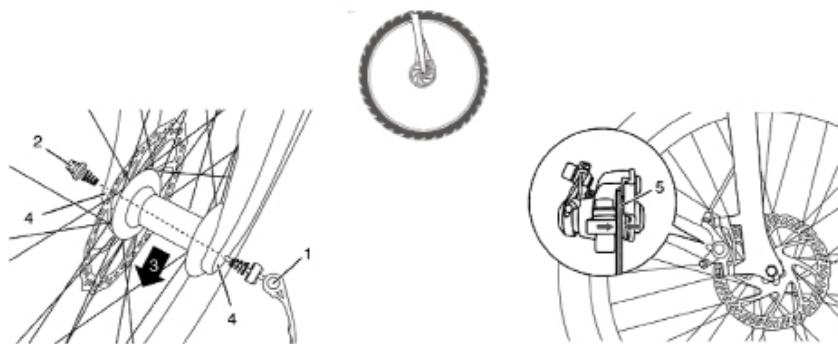
Insérez et alignez le guidon de manière à ce qu'il soit perpendiculaire à la roue en serrant la vis au milieu.

## 2- INSÉREZ LE GARDE-BOUE



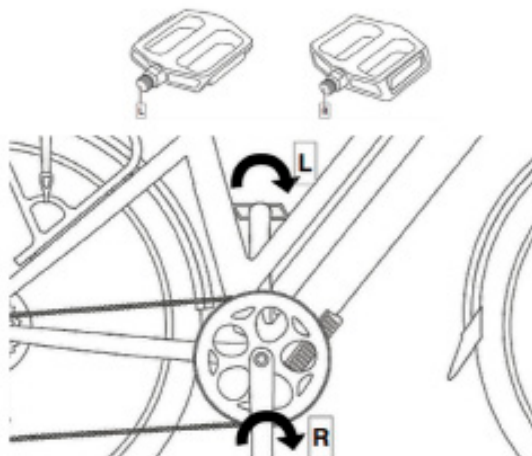
(1) Insérez le garde-boue entre la fourche et ajustez comme indiqué sur la première image deux des premiers points d'ancrage sur les deux tubes de la fourche(1). Ensuite, faites coïncider le troisième point de fixation du garde-boue à l'arrière de la fourche (2) avec la vis insérée à partir du point de fixation de la lumière (3). Vérifiez que la fixation est correcte (4).

## 3- INSÉREZ LA ROUE AVANT



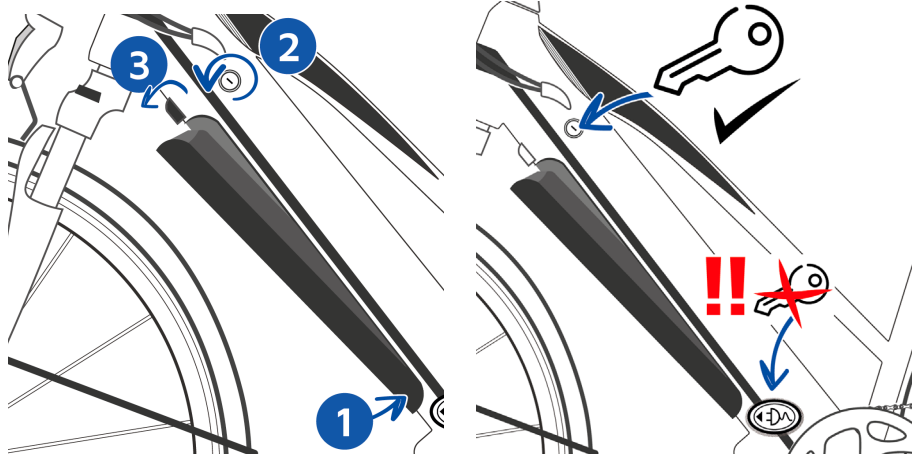
Insérez la roue avant (3) dans l'extrémité (4) de la fourche. Veillez à ce que le disque de frein soit placé au centre de l'étrier de frein (5) pour qu'il s'adapte correctement. Dévissez le ressort et faites passer la tige de " blocage rapide " par le trou. Serrez l'écrou de l'essieu (2) et serrez le blocage rapide vers le haut (1).

## 4- PÉDALES



Identifiez vos pédales : vérifiez les lettres sur la pédale, "L" (rouge) ou "R" (vert). La pédale marquée "R" (vert) est celle qui se trouve à droite (dans le sens de la marche). Pour l'attacher à la manivelle, tournez-la dans le sens des aiguilles d'une montre. La pédale marquée "L" (rouge) est pour la gauche. Pour la fixer, tournez-la dans le sens inverse des aiguilles d'une montre lorsque vous la regardez directement.

## 5- MISE EN PLACE DE LA BATTERIE



Introduire la batterie dans le cadres en commençant par le bas(1) jusqu'à ce qu'elle soit complètement insérée. Pour l'enlever, tournez la clé(2) et le bouton noir(3), et retirez la batterie jusqu'à ce qu'elle soit complètement en dehors du cadre.

Si vous avez des doutes, vous trouverez sur notre chaîne youtube une vidéo sur l'utilisation de ce bouton. Surtout, n'insérez pas la clé de la batterie dans le port de charge du chargeur. Pour garantir une performance optimale de la batterie, connectez d'abord le chargeur à la batterie, puis au secteur.



Pour démarrer, appuyez sur "POWER"

Pour éteindre appuyé sur "POWER" pendant 2 secondes. Si le display est éteint il ne consomme pas d'énergie.

L'écran s'éteint automatiquement au bout de 5 minutes

Presser le bouton "+" (1 sec) pour activer le rétro-éclairage, presser une fois de plus et le rétro-éclairage se désactive.



La capacité de la batterie peut être affichée par 4 barres ou en appuyant deux fois sur la touche "POWER" en pourcentage.



Appuyez sans relâcher le bouton "-" pour activer la traction automatique à 6 km/h.

En appuyant sur le bouton "+" ou "-" vous pouvez choisir le niveau d'assistance. Il y a 5 niveaux de soutien.





## Erreurs d'affichage



L'indicateur d'erreur est indiqué par le mot ERROR en rouge sur le display.

Le code d'erreur est affiché dans la zone de vitesse en temps réel.

## ERREUR DU CONTRÔLEUR

06 - 07 - 14 - 15 - 24 - 25 - 26 - 27

## ERREUR DE MOTEUR

08 - 09 - 10 - 34 - 35 - 36

## ERREUR DE FREIN

A1 - 03

## ERREUR DE RÉTROÉCLAIRAGE

06 - 07 - 14 - 15 - 24

## ERREUR D'AFFICHAGE

A2 - A3 - 04 - 05 - 30

## ERREUR DE CAPTEUR

A5 - 12 - 21 - 30

## ERREUR DE BATTERIE

31 - 32



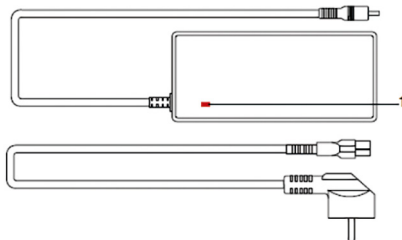
Appuyez sur le bouton "on/off" pour naviguer dans le menu et obtenir les informations. Distance totale & Distance parcourue. Il indique UNIQUEMENT kilomètre par kilomètre, pas les mètres.

## TÉRMOIN DE BATTERIE



La capacité de la batterie est indiquée par 4 segments. Lorsque le symbole clignote, la batterie doit être rechargée immédiatement.

## CHARGEUR



Connectez d'abord le chargeur à la batterie, puis connectez le chargeur à l'alimentation électrique. Si la LED est rouge la charge est en cours. Si la LED (1) est verte, la charge est terminée.



UNE CHARGE COMPLÈTE PEUT PRENDRE 7 HEURES AU MAXIMUM

## AUTONOMIE

L'autonomie est déterminée par la quantité d'énergie disponible (Wh), qui correspond à la combinaison de la tension et de la capacité de la batterie. En outre, de nombreux facteurs influencent l'autonomie. Découvrez le guide de bonnes pratiques sur l'autonomie des batteries ici :



## IMPORTANT

- Nous vous rappelons que le pas maximum recommandé est de 125 kilos.

## ENTRETIEN

- Le fait de ne pas effectuer les opérations d'entretien énumérées ci-dessous, ou d'effectuer des opérations autres que celles mentionnées, entraîne l'exclusion de la garantie.

## ENTRETIEN

### Composante et action à mettre en œuvre

Avant le départ    Mensuel    Annuel

Composante et action à mettre en œuvre	Avant le départ	Mensuel	Annuel
Vérifiez les roulements des pédales et lubrifiez et nettoyez le mécanisme d'ancrage		■	
Regraissage des coussinets de palier			■
Entretien des surfaces métalliques	<b>Au moins tous les six mois</b>		
Contrôle du jeu de la direction		■	
Renovar el engrasado del juego de dirección			■
Contrôle de la rotation des roues et de la tension des rayons.		■	
Contrôlez et serrez les manivelles			■
Contrôle et graissage de la chaîne	■		
Contrôle et changement de la chaîne	<b>Après 800 km</b>		
Contrôle du jeu du pédalier		■	
Renouveler le graissage du pédalier			■
Vérification du jeu et entretien de la tige			■
Vérifier les boulons et serrer la fourche de suspension			■
Changez le liquide de frein des freins à disque			■
Contrôle visuel des tuyaux de frein		■	
Contrôle du fonctionnement de l'éclairage	■		
Contrôle de la pression des pneumatiques	■		
Vérifiez la hauteur du profil et les flancs des pneus.			■
Vérifiez les boulons de serrage de la tige et de la potence		■	
Nettoyez et lubrifiez le dérailleur et le dérailleur arrière		■	
Contrôle de l'efficacité du système d'attache rapide et de l'axe traversant	■		
Contrôle et serrage des boulons et écrous		■	
Contrôle de la tension des rayons		■	
Démontage et renouvellement de la pâte de montage sur la potence et la tige de selle			■
Démontage et graissage du circuit et des freins			■
Contrôle des connexions des composants du système électrique et vérification de la propreté		■	
Entretien de la fourche de suspension	<b>Au moins tous les six mois</b>		

## LIMITATION GÉNÉRALE DE RESPONSABILITÉ

Urbanbiker n'est pas responsable des dommages de toute nature dans les cas suivants : mauvaise utilisation du véhicule électrique. Non-respect du code de la route et des lois en vigueur dans le pays d'utilisation. Mauvaise manipulation. Toute utilisation inappropriée ou non conforme à l'usage pour lequel ce véhicule a été conçu. Toute cause d'origine externe. Défaut d'entretien.

Pour les vélos en location ou en cas d'utilisation à des fins commerciales, la garantie est 6 mois. Il est obligatoire de présenter la facture d'achat.



GARANTIE DU CADRE: 2 ANS  
GARANTIE MECANIQUE: 2 ANS  
GARANTIE COMPOSANTS ELECTRIQUES: 2 ANS

## GARANTIE CONTRE LES VICES CACHÉS

Urbanbiker assure chaque propriétaire de le vélo électrique, neuf, est exempt de vices cachés. Si le propriétaire découvre ce qu'il croit être un défaut, vous devez retourner le produit au magasin où l'achat a été effectué dans les 30 premiers jours.

## GARANTIE DU SYSTÈME ÉLECTRIQUE

Urbanbiker garantit à chaque propriétaire du vélo électrique, lorsqu'il est neuf, qu'il est exempt de vices cachés. Si le propriétaire découvre ce qu'il croit être un défaut, il doit contacter le magasin où l'achat a été effectué.

**Veillez consulter les  
Conditions de garantie pour  
obtenir de plus amples  
informations:**



Pendant la période de garantie, tous les problèmes doivent être résolu par un atelier agréé Urbanbiker afin de maintenir vos droits de garantie.

## ÉLIMINATION DES DÉCHETS

Le moteur, la batterie, l'écran, le contrôleur, le chargeur, le capteur et ses accessoires et l'emballage doivent être soumis à une forme de recyclage. Ne jetez pas les vélos électriques et ses composants dans la poubelle!

Seulement pour les pays de l'Union européenne: Respect de la directive 2002/96/CE, l'équipement électrique ne peut plus être utilisé, et conformément à la directive européenne 2002/96/CE, les piles / batteries usées ou défectueuses doivent être isolées et suivre un itinéraire de recyclage approprié. Retirez les piles qui ne peuvent plus être utilisés dans un organisme autorisé ou suivez un itinéraire de

Déclaration de Conformité CE  
D'après les Directives 2006/42/EC & 2014/30/EU

Fabricant / responsable	URBANBIKER S.L. Sr. Raúl de Juan
Produit	EPAC / Pedelec - Ebike
Marque	URBANBIKER
Modèle	Viena
Normes (sécurité)	NF EN 15194:2017 Max Speed: 25 km/h Max. Nominal Power: 250W UNE EN ISO 13849:2008 IEC EN 82079:2013

Les produits mentionnés ci-dessus répondent aux exigences essentielles de la Directive suivante, utilisés aux fins auxquelles ils sont destinés:

- Directive machines 2006/42/EC
- Directive sur la compatibilité Électromagnétique 2014/30/EU

Adresse:

URBANBIKER  
C. Cementerio, 43T, 24227  
Valdelafuente, León, España

Téléphone, Email:

Tel: 00 34 987229760  
Email: contact@urbanbiker.es

Raúl de Juan  
Director Ejecutivo

  
URBANBIKER  
Tf: 00-34-987229760  
Pol. Ind. Orgánico, Parc. C1,  
24227 Valdelafuente, León

León (España), 10.10.2018



Vielen Dank, dass Sie sich für den Kauf eines Urbanbiker Elektrofahrrads entschieden haben.

Urbanbiker ist eine spanische Marke mit Firmensitz in León und hat langjährige Erfahrungen im Bereich Design, Herstellung und Vertrieb von Elektrofahrrädern in Europa.



Der Name und das Logo von URBANBIKER SL sind eingetragene und geschützte Marken. Copyright © 2011 URBANBIKER Alle Rechte vorbehalten.

URBANBIKER S.L

C. Cementerio, 43T, 24227 Valdelafuente, León (Spanien)

[contact@urbanbiker.com](mailto:contact@urbanbiker.com) / [www.urbanbiker.com](http://www.urbanbiker.com)

Dieses Elektrofahrrad und seine Bestandteile sind CE zertifiziert in Übereinstimmung mit der Norm EN15194.



UNE EN ISO 13849:2008

IEC EN 82079:2013

MaschinenRichtlinie: 2006/42/EC

EMV-Richtlinie (EMC): 2014/30/EU

## RECHTSORDNUNG

Sie benötigen keinen Führerschein oder ein Sicherheitszertifikat, um dieses Elektrofahrrad zu benutzen. Es gibt auch keine Altersbeschränkung und das Fahrrad kann auf städtischen Fahrradwegen verwendet werden. Diese Regeln gelten nur in der EU.

## BENUTZERHANDBUCH

Dieses Handbuch sollten Sie vor der erstmaligen Verwendung Ihres Elektrofahrrads sorgfältig durchlesen. In dieser Anleitung finden Sie genaue Anweisungen zur korrekten Zusammensetzung, Verwendung und Wartung des Fahrrads. Wenn Sie noch offenen Fragen haben, wenden Sie sich bitte an Ihren nächstgelegenen Händler oder kontaktieren Sie uns über unsere Internetseite [www.urbanbiker.com](http://www.urbanbiker.com)

## VOR DEM GEBRAUCH

Urbanbiker empfiehlt bei dem erstmaligen Gebrauch das Elektrofahrrad für 1 bis 2 Stunden in einem verkehrsberuhigten Bereich zu fahren, abhängig von der Erfahrung des Eigentümers im Umgang mit Fahrrädern. Befolgen Sie die Sicherheitshinweise für den Akku in diesem Handbuch, überschreiten Sie nicht das empfohlene Höchstgewicht für dieses Modell und fahren Sie das Fahrrad auf jeder Route immer mit der empfohlenen Geschwindigkeit.

## SICHERHEITSHINWEISE

Stellen Sie sicher, dass die Bremsen ordnungsgemäß funktionieren. Überprüfen Sie auch den Reifendruck. Vergewissern Sie sich, dass alle Verriegelungen Ihres Fahrrads in geschlossener Position sind. Dieses Fahrrad ist nicht für Stunts, Sprünge, steilen Steigungen oder Abfahrten auf unbefestigten Straßen geeignet.

Verwendung und  
Tipps:



## AKKU

URBANBIKER empfiehlt die folgenden Anweisungen zu befolgen:

- Verwenden Sie nur den Akku und das von Urbanbiker empfohlene Original-Ladegerät.
- Setzen Sie den Akku oder das Ladegerät keiner Hitze aus ( $> 50^{\circ}\text{C}$ ).
- Zerlegen Sie den Akku oder das Ladegerät nicht und nehmen Sie keine Änderungen daran vor. Setzen Sie den Akku oder das Ladegerät keinen Flüssigkeiten aus.
- Verwenden Sie keinen beschädigten Akku oder Ladegerät.
- Laden Sie den Akku nicht weiter auf, wenn der Ladevorgang nicht innerhalb der vorgegebenen Ladezeit beendet ist.
- Verwenden Sie das Akkuladegerät nicht, wenn es einen ungewöhnlichen Geruch abgibt, sich ungewöhnlich erwärmt oder wenn Ihnen etwas ungewöhnlich erscheint.
- Berühren Sie den Akku oder das Ladegerät nicht mit nassen Händen
- Verwenden Sie den Akku oder das Ladegerät niemals, wenn Kabel beschädigt sind. Wenn der Akku oder das Ladegerät eine Funktionsstörung aufweist, geben Sie das Ladegerät oder den Akku zur Wartung, Inspektion, Wiederinbetriebnahme oder Einstellung immer zum Händler zurück.
- Der Ladestrom muss 220-240 Volt betragen. Überschreiten Sie die oben genannte Spannung für Ihr Ladegerät nicht.
- Legen Sie den Akku oder das Ladegerät nicht in die Nähe einer Heizung, einem Gasgerät oder einer Mikrowelle.
- Zwei einzigartige Schlüssel werden mit dem Akku geliefert.
- Stellen Sie sicher, dass Sie immer mindestens einen Ersatzschlüssel haben, da wir keine Sicherheitskopien aufbewahren.



## TEILE

- |                      |                    |
|----------------------|--------------------|
| 1. Bildschirm        | 5. Scheibenbremsen |
| 2. Bremshebel        | 6. Motor           |
| 3. Sattelbefestigung | 7. Schaltwerk      |
| 4. Akku              | 8. Pedale          |
|                      | 9. Controller      |

## VIDEOS

Scannen Sie den QR-Code auf Ihrem Handy oder abonnieren Sie sich auf unserem Kanal, um unsere Videos zur Fahrradmontage und viele weitere Inhalte anzusehen.

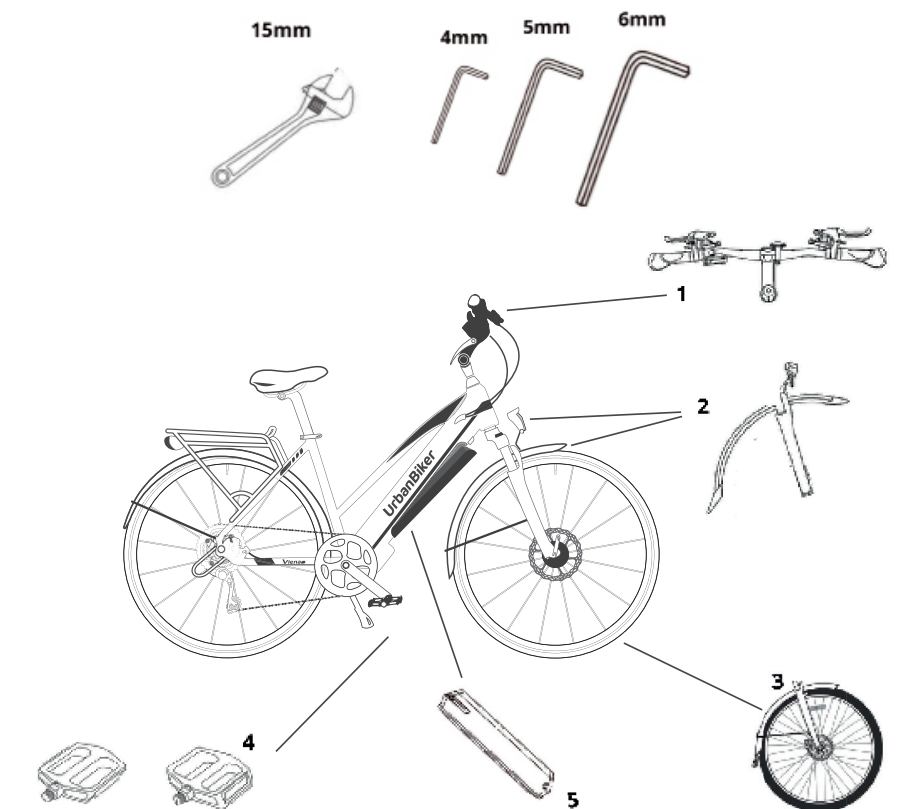


URL: [bit.ly/urbanbiker](https://bit.ly/urbanbiker)

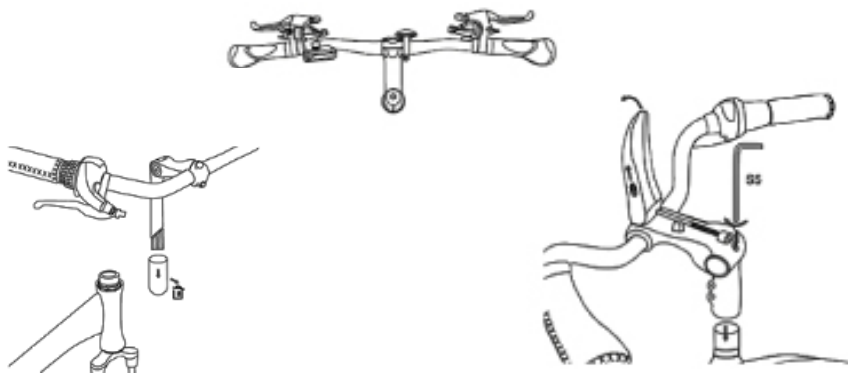
## MONTAGE

Dieses Elektrofahrrad ist mit allen Komponenten und Werkzeugen ausgestattet, die für seine Endmontage erforderlich sind. Im Folgenden Abschnitt geben wir Ihnen einige einfache Schritte für den Einbau von Vorderrad, Lenker, Pedalen und Batterie.





## 1- LENKER



Entfernen Sie das Schutzrohr, um mit der Montage des Lenkers zu beginnen.

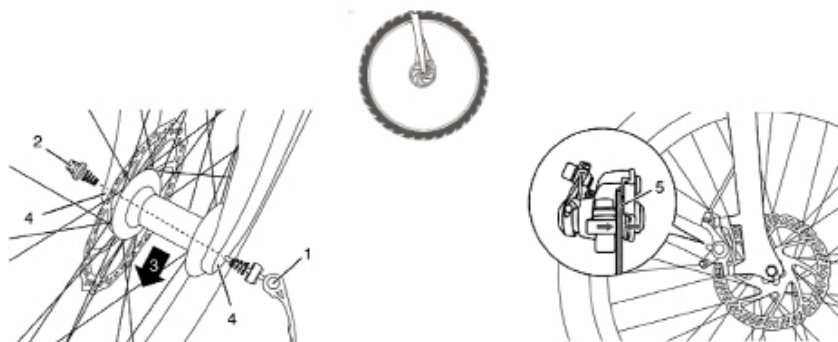
Setzen Sie den Lenker ein und richten Sie ihn so aus, dass er senkrecht zum Rad steht, indem Sie die Schraube in seiner Mitte anziehen.

## 2- SCHUTZBLECH



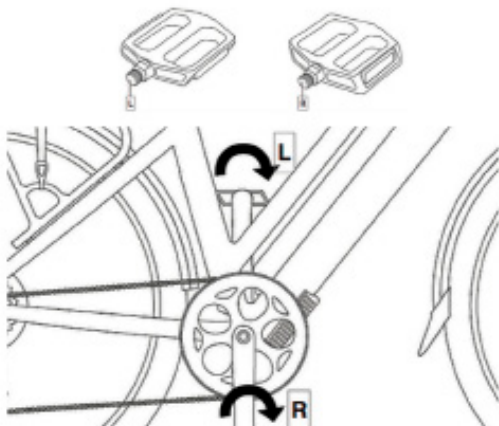
Führen Sie das Schutzblech zwischen die Gabel ein und stellen Sie es wie in der ersten Abbildung: zwei der ersten Verankerungspunkte an beiden Gabelrohren ein (1). Dann den dritten Verankerungspunkt des Schutzblechs am hinteren Ende der Gabel (2) mit der Schraube, die vom Lampenverankerungspunkt (3) aus eingesetzt wurde, in Übereinstimmung bringen. Prüfen Sie, ob die Befestigung korrekt ist (4).

## 3- VORDERRAD



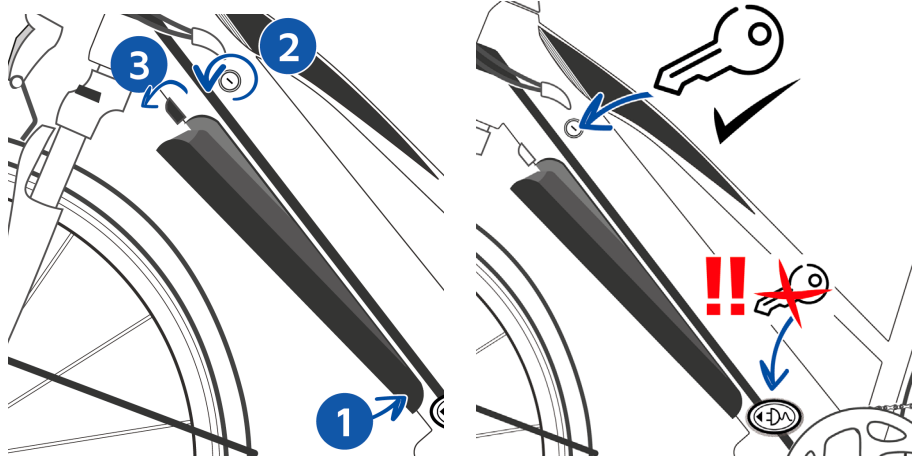
Führen Sie das Vorderrad (3) in das Ende (4) der Gabel ein. Achten Sie darauf, dass die Bremscheibe in der Mitte des Bremsstapels (5) liegt, damit sie richtig sitzt. Schrauben Sie die Feder ab und schieben Sie die Schnellspannstange durch das Loch. Ziehen Sie die Achsmutter (2) fest und ziehen Sie den Schnellspanner nach oben (1).

## 4- PEDALE



Identifizieren Sie Ihre Pedale: Überprüfen Sie die Buchstaben auf dem Pedal, "L" (rot) oder "R" (grün). Das mit "R" (grün) gekennzeichnete Pedal ist das rechte (in Fahrtrichtung gesehen). Um ihn an der Kurbel zu befestigen, drücken Sie ihn im Uhrzeigersinn. Das mit "L" (rot) gekennzeichnete Pedal ist für die linke Seite. Um ihn anzubringen, drücken Sie ihn gegen den Uhrzeigersinn, wenn Sie ihn direkt anschauen.

## 5- EINSETZEN DES AKKUS



Stecken Sie den Akku von unten (1) nach oben, bis zum einrasten, in den Rahmen ein. Um ihn zu entfernen, drehen Sie den Schlüssel (2) und den kleinen schwarzen Regler (3). Noch Zweifel? Sie können auf unserem YouTube-Kanal ein Video zur Verwendung dieses Teils finden. Stecken Sie vor allem NICHT den SCHLÜSSEL in den Akku-Ladeanschluss.

Um eine optimale Leistung des Akkus sicherzustellen, schließen Sie zuerst das Ladegerät an den Akku, und dann danach an die Steckdose an.



Zum Einschalten drücken Sie die Taste "POWER" für einige Sekunden.

Halten Sie die Taste "POWER" zwei Sekunden lang gedrückt, um das Gerät auszusuchen. Das Bildschirm schaltet sich nach 5 Minuten bei 0 km/h automatisch ab.

Um das Bildschirmlicht einzuschalten, drücken Sie die Taste "+" für 1 Sekunden. Um das Bildschirmlicht auszuschalten, drücken Sie die Taste "+" nochmals für zwei Sekunden.



Die Akkukapazität kann durch 4 Balken oder durch zweimaliges Drücken der "POWER"-Taste in Prozent angezeigt werden.



Halten Sie die "-" Taste gedrückt um den automatischen 6 km/h-Antrieb zu aktivieren.



Durch Drücken der Taste "+" oder "-" wird das entsprechende System ausgewählt. Sie können zwischen 5 Unterstufungen wählen.



## Fehleranzeige des Displays



Die Fehleranzeige wird durch das Wort "ERROR" in rot auf dem Display abgebildet.

Der Fehlercode wird im Echtzeit-Geschwindigkeitsbereich angezeigt.

### CONTROLLER-FEHLER

06 - 07 - 14 - 15 - 24 - 25 - 26 - 27

### MOTOR-FEHLER

08 - 09 - 10 - 34 - 35 - 36

### BREMSE-FEHLER

A1 - 03

### HINTERG.-BELEUCHTUNG-FEHLER

06 - 07 - 14 - 15 - 24

### DISPLAY-FEHLER

A2 - A3 - 04 - 05 - 30

### SENSOR-FEHLER

A5 - 12 - 21 - 30

### AKKU-FEHLER

31 - 32



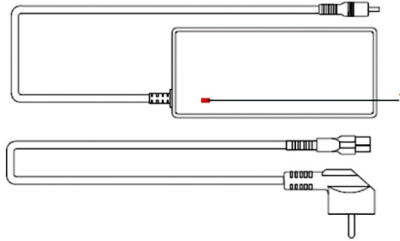
Drücken Sie die Taste um durch das Menü zu navigieren und folgende Informationen zu erhalten: Gesamtkilometer & Fahrtstrecke. Dies wird NUR kilometerweise angezeigt, also nicht in Metern.

## AKKU-ANZEIGE



Die Akkulaufzeit wird durch 4 Balken angezeigt. Wenn das Symbol blinkt, muss der Akku wieder aufgeladen werden.

## LADEGERÄT



Schließen Sie zuerst das Ladegerät an dem Akku und dann das Ladegerät an die Stromversorgung an. Wenn das Licht (1) rot leuchtet, ist der Ladevorgang noch nicht abgeschlossen. Wenn das Licht (1) grün leuchtet, ist der Ladevorgang abgeschlossen.



DER VOLLSTÄNDIGE LADEVORGANG KANN BIS ZU 7 STUNDEN BENÖTIGEN.

## AKKULAUFZEIT

Die Reichweite wird durch die verfügbare Energiemenge (Wh) bestimmt, die der Kombination aus Akkuspannung und Batteriekapazität entspricht. Darüber hinaus gibt es viele Faktoren, die die Reichweite beeinflussen. Entdecken Sie hier den Praxisführer bewährter Verfahren rund um die Batterielebensdauer:



## WICHTIG

- Wir erinnern Sie daran, dass das empfohlene Höchstgewicht 125 kg beträgt.

## WARTUNG

- Die Nichteinhaltung der unten aufgeführten Wartungsarbeiten oder die Durchführung anderer als der genannten Wartungsarbeiten können zum Ausschluss der Garantie führen:

## WARTUNG

### Komponenten und durchzuführende Aktionen

Vor jeder Fahrt    Monatlich    Jährlich

Komponenten und durchzuführende Aktionen	Vor jeder Fahrt	Monatlich	Jährlich
Prüfen Sie die Pedallager und schmieren und reinigen Sie den Verankerungsmechanismus.		■	
Erneuern Sie die Schmierung der Lagerbuchsen			■
Metalloberflächen pflegen.		<b>Mindestens alle sechs Monate</b>	
Kontrollieren Sie das Lenkungsspiel		■	
Den Steuersatz neu schmieren			■
Raddrehung und Speichenspannung prüfen		■	
Pleuelstangen prüfen und nachspannen			■
Kette prüfen und schmieren	■		
Kontrolle und Wechsel der Kette		<b>A partir de los 800km</b>	
Spielraum des Tretlagers prüfen		■	■
Schmierung des Tretlagers erneuern			■
Sattelstütze warten und dessen Spielraum überprüfen			■
Schrauben prüfen und nachziehen, Öl und Fett der Federgabel wechseln.			■
Bremsflüssigkeit in Scheibenbremsen erneuern			■
Optische Inspektion der Bremsschläuche		■	
Kontrolle der Beleuchtung	■		
Kontrolle des Reifendrucks	■		
Profilhöhe und die Seiten des Rades untersuchen			■
Kontrolle der Klemmschrauben von Sattelstütze und Vorbau.		■	■
Reinigung und Schmierung von Kettenschaltung und Schaltwerk		■	■
Überprüfung der Funktionsfähigkeit des Schnellspanners und der Steckachse	■		
Prüfen und Anziehen von Schrauben und Muttern		■	
Kontrolle der Speichenspannung		■	
Demontage und Austausch der Montagepaste an Vorbau und Sattelstütze			■
Demontage und Schmierung der Schaltung und der Bremsen			■
Anschlüsse der elektrischen Komponenten prüfen und auf mögliche Verschmutzung achten		■	
Wartung der Federgabel		<b>Mindestens alle sechs Monate</b>	

## ALLGEMEINE HAFTUNGSBESCHRÄNKUNG

Urbanbiker ist nicht verantwortlich für Schäden jeglicher Art in den folgenden Fällen: Die falsche Verwendung des Elektrofahrrads. Missachtung der Verkehrsregeln und der aktuellen Gesetze des Nutzungslandes. Schlechtes Handling des Fahrrads. Jede unangemessene oder inkonsistente Verwendung für den Zweck zu dem das Elektrofahrrad konzipiert wurde. Jede Ursache äußeren Ursprungs. Führen Sie keine Wartungsarbeiten durch.

Für Elektrofahrrad-Verleihe oder bei jeglicher anderer kommerzieller Verwendung, besteht eine Garantie von 6 Monaten. Die Vorlage der Kaufrechnung ist obligatorisch.



GARANTIE RAHMEN: 2 JAHRE  
MECHANISCHE GARANTIE: 2 JAHRE  
GARANTIE ELEKTRISCHER TEILE: 2 JAHRE

## GARANTIE GEGEN VERSTECKTE MÄNGEL

Urbanbiker garantiert jedem Eigentümer, dass sein neues Elektrofahrrad frei von versteckten Defekten ist. Wenn der Eigentümer etwas findet, was er für einen Defekt hält, muss er das Produkt innerhalb der ersten 30 Tage an das Geschäft zurückgeben, in dem der Kauf getätigt wurde.

## GARANTIE DES ELEKTRONIKSYSTEMS

URBANBIKER S.L. garantiert dem Eigentümer, dass das Antriebssystem des neuen Elektrofahrrads in gutem Zustand ist. Diese Gewährleistung läuft 24 Monate nach dem Kaufdatum des Elektrofahrrads ab. Das Antriebssystem umfasst den Motor, den Bildschirm, den Sensor, den Akku und das Ladegerät.

Weitere Informationen  
finden Sie bei unseren  
Garantiebedingungen:



WÄHREND DES GEWÄHRLEISTUNGSZEITRAUMS MÜSSEN ALLE PROBLEME VON EINER DURCH URBANBIKER AUTORISIERTEN REPARATURWERKSTATT BEHOBEN WERDEN, UM IHRE GEWÄHRLEISTUNGSRECHTE BEIZUBEHALTEN.

## ABFALLENTSORGUNG

Motor, Akku, Bildschirm, Controller, Ladegerät, Sensor, wie auch das Zubehör und Verpackungen müssen recycelt werden. Werfen Sie das Elektrofahrrad und seine Komponenten nicht in die Mülltonne. Nur europäische Länder: Einhaltung der Richtlinie 2002/96/CE, elektrische Komponenten, die nicht weiter benutzt werden können und verbrauchte oder defekte Akkus müssen isoliert entsorgt werden in Einhaltung eines geeigneten Recyclingweges gemäß der europäischen Richtlinie 2006/66/CE. Lassen Sie den Akku, der nicht weiter benutzt werden kann, von einem zugelassenen Recyclingzentrum entsorgen.



Konformitätserklärung CE  
Nach den Richtlinien 2006/42/EC & 2014/30/EU

Hersteller / Verantwortlicher	URBANBIKER S.L. Sr. Raúl de Juan
Produkt	EPAC / Pedelec - Ebike
Marke	URBANBIKER
Modell	Viena
Normen (Sicherheit)	DIN EN 15194:2017 Max Speed: 25 km/h Max. Nominal Power: 250W UNE EN ISO 13849:2008 IEC EN 82079:2013

Die oben genannten Produkte erfüllen die grundlegenden Anforderungen der folgenden Richtlinie, die für ihren Verwendungszweck verwendet werden:

- Maschinenrichtlinie 2006/42/EC
- EMV-Richtlinie 2014/30/EU

Adresse:

URBANBIKER  
C. Cementerio, 43T, 24227  
Valdelafuente, (León) España

Telefon, E-Mail:

Tel: 00 34 987229760  
Email: contact@urbanbiker.es

Raúl de Juan  
Director Ejecutivo



León (España), 10.10.2018



Wij willen u graag bedanken voor de aankoop van een van onze Urbanbiker ebikes.

Urbanbiker is een Spaans merk, gevestigd in León en heeft uitgebreide ervaring in het ontwerpen, produceren en de distributie van elektrische fietsen in Europa.



De naam en het logo van URBANBIKER SL zijn geregistreerde en beschermde handelsmerken. Copyright © 2011 URBANBIKER Alle rechten voorbehouden.

URBANBIKER S.L

C. Cementerio, 43T, 24227 Valdelafuente, León (España)

[contact@urbanbiker.com](mailto:contact@urbanbiker.com) / [www.urbanbiker.com](http://www.urbanbiker.com)

Deze ebike en zijn onderdelen zijn voorzien van de CE-certificering en zijn goedgekeurd in overeenstemming met de norm EN15194.



UNE EN ISO 13849:2008

IEC EN 82079:2013

Richtlijn machines: 2006/42/EC

Compatibiliteitsrichtlijn Elektromagnetisch: 2014/30/EU

## WETGEVING

U hebt geen rijbewijs of verkeersveiligheidscertificaat nodig om deze elektrische fiets te gebruiken. Ook is er geen leeftijdslimiet en kan hij gebruikt worden op stedelijke fietsroutes. Deze regels gelden uitsluitend binnen de EU.

## GEBRUIKSHANDBOEK

Deze handleiding moet zorgvuldig worden gelezen voordat u uw ebike in gebruik neemt. In deze handleiding vindt u nauwkeurige instructies voor correcte montage, gebruik en onderhoud van de fiets. Als u vragen heeft, neem dan contact op met uw dichtstbijzijnde distributeur of neem contact met ons op via onze website [www.urbanbiker.com](http://www.urbanbiker.com)



## VOOR GEBRUIK

De eerste keer dat u uw fiets gebruikt, raadt Urbanbiker aan om 1 of 2 uur in een afgesloten ruimte te fietsen, afhankelijk van de expertise van de gebruiker in het omgaan met fietsen. Volg de veiligheidsinstructies voor de accu in deze handleiding, overschrijd het aanbevolen maximum gewicht voor dit model niet en rijd de ebike altijd met de aanbevolen snelheid op elke route.

## VEILIGHEIDSINSTRUCTIES

Controleer of de remmen en de voor- en achterlichten goed werken. Controleer ook de bandenspanning. Zorg ervoor dat alle hendels op uw fiets gesloten zijn. Deze fiets is niet ontworpen voor gebruik bij stunts, sprongen, steile beklimmingen of afdalingen op onverharde wegen.

Gebruik en tips:



## ACCU

URBANBIKER raadt aan de onderstaande instructies op te volgen:

- Gebruik alleen de door URBANBIKER aanbevolen accu en oplader.
- Stel de accu of lader niet bloot aan hitte ( $> 50^{\circ} \text{C}$ ).
- Demonteer of modificeer de accu of lader niet, stel de batterij of lader niet bloot aan vloeistoffen.
- Gebruik geen beschadigde accu of lader.
- Laad de accu niet verder op dan de aangegeven oplaadtijd.
- Gebruik de acculader niet als deze een vreemde geur verspreidt, ongewoon heet wordt of als iets er ongebruikelijk uitzie.
- Raak de accu of de lader niet aan met natte handen.
- Gebruik de accu of lader nooit met beschadigde kabels, of als de accu of lader niet goed werkt, breng de lader en de accu altijd terug naar de dealer voor onderhoud, inspectie, reparatie of aanpassingen.
- De stroomsterkte van de lader moet 220-240V AC zijn, pas geen spanning toe op de lader buiten de bovenstaande bereiken.
- Plaats de accu of oplader niet in de buurt van een elektrische verwarming, magnetron of gastoestel.
- Plaats de accu of de lader niet in de buurt van een elektrische verwarming, gasapparatuur of magnetrons.
- Twee unieke sleutels worden met de accu meegeleverd.



## ONDERDELEN

- |                     |                 |
|---------------------|-----------------|
| 1. Display          | 5. Schijfremmen |
| 2. Remhendel        | 6. Motor        |
| 3. Zadelbevestiging | 7. Derailleur   |
| 4. Accu             | 8. Pedalen      |
|                     | 9. Controller   |

## VIDEO'S

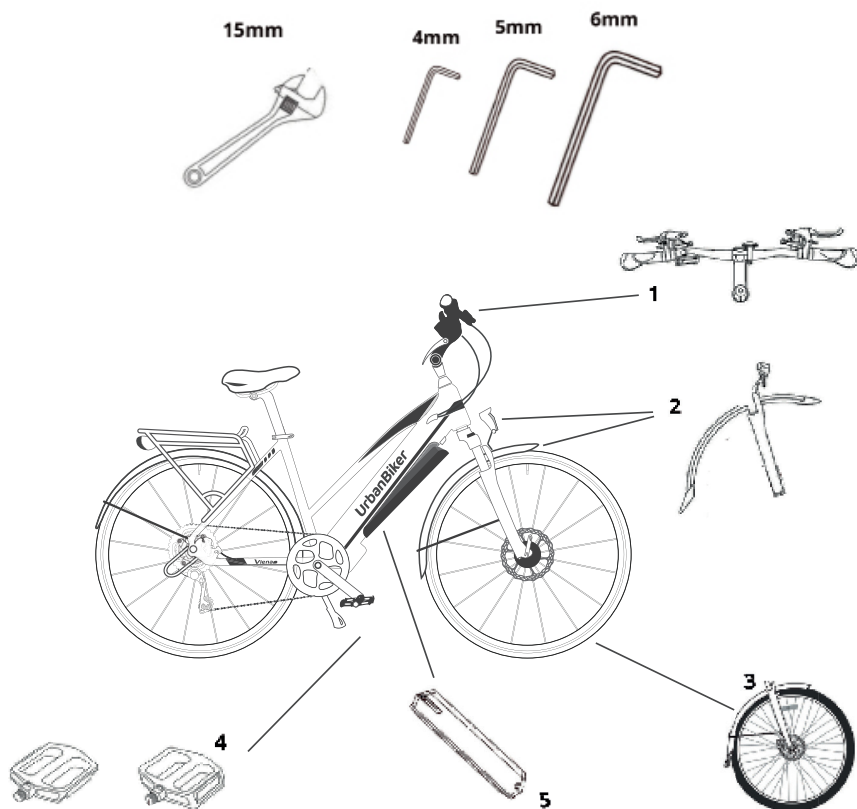
Scan de QR-code op je mobiel of volg ons kanaal voor montagevideo's van fietsen en nog veel meer.



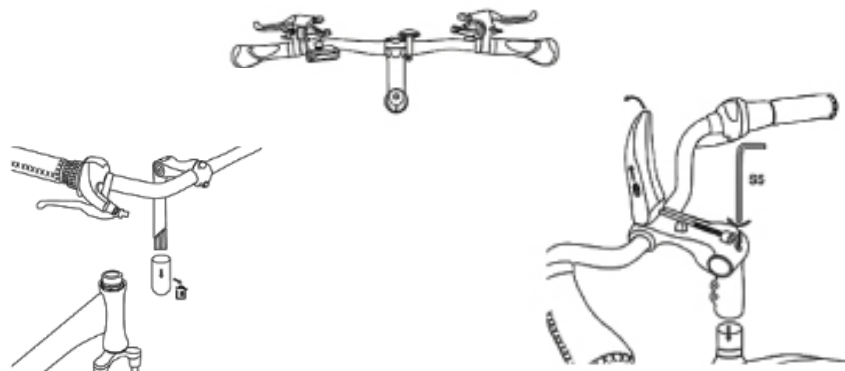
URL: [bit.ly/urbanbiker](https://bit.ly/urbanbiker)

## MONTAGE

Deze elektrische fiets wordt geleverd met alle onderdelen en gereedschap die nodig zijn voor de uiteindelijke montage. Hieronder geven we u een paar eenvoudige stappen voor het inbouwen van het voorwiel, stuur, de pedalen en de accu.



## 1- STUUR



Verwijder de beschermende buis om te beginnen met de montage van het stuur.

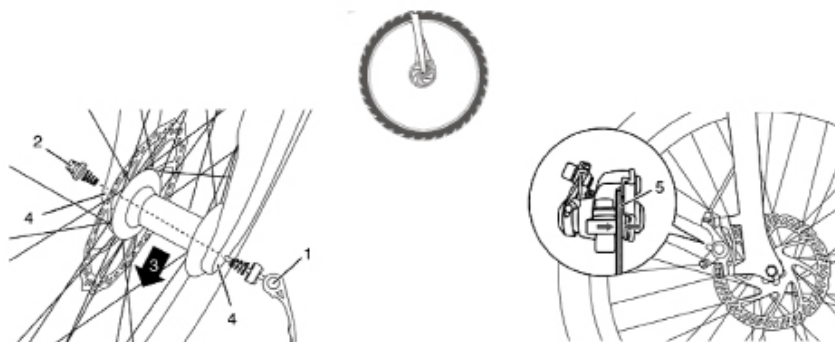
Plaats het stuur en richt het zodat het loodrecht op het wiel staat door de bout in het midden aan te draaien.

## 2- PLAATS HET SPATBORD



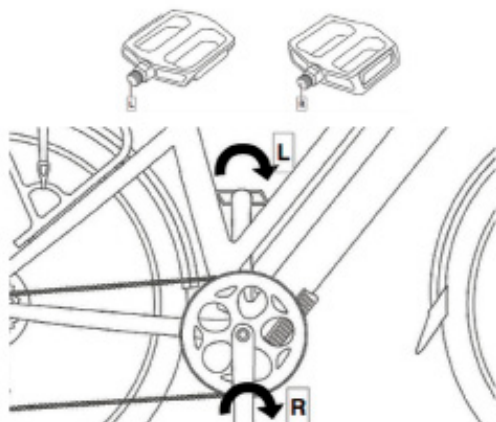
Plaats het spatbord tussen de vork en stel twee van de eerste verankeringspunten op beide vorkbuizen af zoals aangegeven op de eerste afbeelding (1). Zorg er vervolgens voor dat het derde bevestigingspunt op het spatbord aan de achterkant van de vork bevestigd is (3) en overeenkomt met de schroef die vanaf het lampbevestigingspunt (2) is bevestigd. Controleer dat de bevestiging correct is (4).

## 3- PLAATS HET VOORWIEL



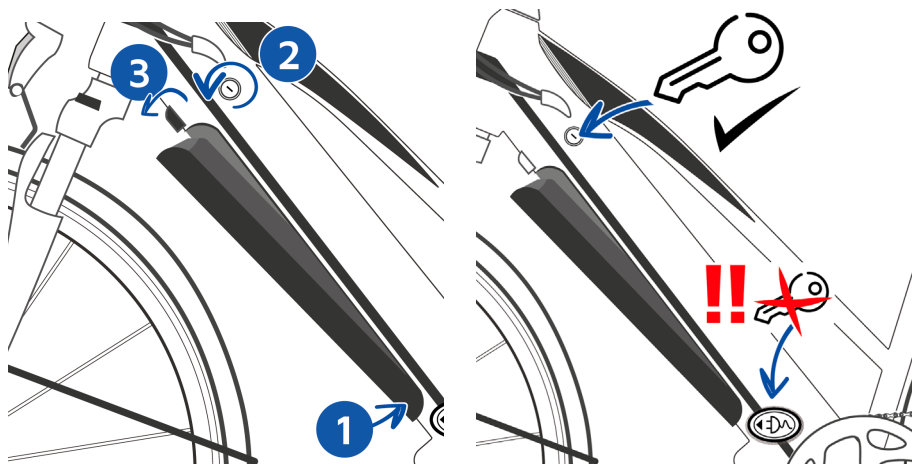
Plaats het voorwiel (3) in het uiteinde (4) van de vork. Zorg ervoor dat de remschijf in het midden van de remklauw (5) wordt geplaatst, zodat deze goed past. Schroef de veer los en haal de snelspanner door het gat. Draai de asmoer (2) vast en trek de snelspanner naar boven (1).

## 4- PEDALEN



Herken de pedalen: controleer de letters op het pedaal, "L" (rood) of "R" (groen). Het pedaal met de aanwijzing "R" (groen) is het pedaal aan de rechterkant (in de rijrichting). Om het aan de kruk te bevestigen, druk het met de wijzers van de klok mee. Het pedaal met de aanwijzing "L" (rood) is voor links. Om het te bevestigen, druk het tegen de wijzers van de klok in als je er recht naar kijkt.

## 5- PLAATSEN VAN DE ACCU



Plaats de accu van onderen (1) omhoog totdat deze vastklikt in het frame. Om de accu te verwijderen, draai de sleutel (2) en het kleine zwarte hendeltje (3). Nog twijfels? U kunt een video over het gebruik van dit onderdeel vinden op ons YouTube-kanaal. Steek vooral NIET de SLEUTEL in de OPLAADPOORT.

Om een optimale prestatie van de accu te garanderen, sluit eerst de oplader aan op de accu en daarna pas op het stopcontact.



Om in te schakelen, druk op de "POWER" knop enkele seconden in.

Houd de "POWER"-toets 2 seconden lang ingedrukt om uit te schakelen. Als het display uitgeschakeld is, verbruikt het geen stroom.

Het display schakelt automatisch na 5 minuten uit bij 0 km/u.

Druk op de toets "+" (1 sec) om de achtergrondverlichting in te schakelen, druk nogmaals en de achtergrondverlichting gaat uit.



Real-time weergave van het door de motor gebruikte vermogen.



Houd de "-" knop ingedrukt om de automatische tractie (6 km/u) te activeren.



Houd 2 seconden de "+" en "M"-toets ingedrukt om de snelheid van km/h naar mph te veranderen.





## Foutindicatie van het display



De foutindicator wordt aangegeven door het knipperende woord "ERROR" in rood.

De foutcode wordt weergegeven in de real-time snelheidszone.

### DRIVER FOUT

06 - 07 - 14 - 15 - 24 - 25 - 26 - 27

### MOTORSTORING

08 - 09 - 10 - 34 - 35 - 36

### REMSTORING

A1 - 03

### FOUT ACHTERGRONDLICHT

06 - 07 - 14 - 15 - 24

### DISPLAY FOUT

A2 - A3 - 04 - 05 - 30

### SENSOR FOUT

A5 - 12 - 21 - 30

### BATTERIJ FOUT

31 - 32



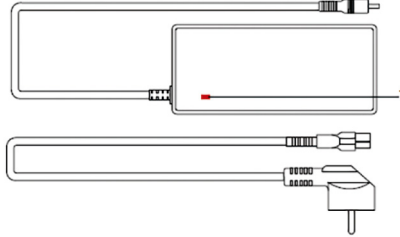
Druk op de toets "POWER" om door het menu te navigeren voor onderstaande informatie: Totaal aantal kilometers en afgelegde km's. Het laat ALLEEN kilometers zien, geen meters.

## ACCUDUUR



De accuduur wordt door 4 balken weergegeven. Als het pictogram knippert, moet de batterij worden opgeladen.

## OPLADER



Sluit eerst de lader aan op de batterij en daarna de lader op de stroomvoorziening. Wanneer het lampje (1) rood brandt, wordt er opgeladen. Wanneer het lampje (1) groen brandt, is het opladen voltooid.



HET VOLLEDIG OPLADEN KAN TOT 7 UUR DUREN.

## ACCUDUUR

Het bereik wordt bepaald door de hoeveelheid beschikbare energie (Wh), die de combinatie is van batterijspanning en batterijcapaciteit. Daarnaast zijn er vele factoren die het bereik beïnvloeden. Ontdek hier de praktische gids voor de levensduur van batterijen:

## WICHTIG

- Wij herinneren u eraan dat het aanbevolen maximumgewicht 125 kg bedraagt.

## ONDEHOUD

- Indien de hieronder vermelde onderhoudsprocedures niet worden nageleefd of ander dan het aangegeven onderhoud wordt uitgevoerd, vervalt de garantie:



## ONDERHOUD

### Onderdelen en uit te voeren acties

Vóór het vertrek    Maandlijks    Jaarlijks

Controleer de pedaallagers en smeer en reinig het verankeringsmechanisme.

Vernieuwen van de smering van de lagerbussen

Behoud van metalen oppervlakken

Controleer de stuurspeling

Hersmeren van de headset

Wielrotatie en spaakspanning controleren

Controle en aanhalen van drijfstangen

Kettingcontrole en smering

Controle en verandering van ketting

Controleer de speling van de trapas

Het smeersysteem van de trapas vernieuwen

Controleer de speling en onderhoud de geveerde zadelpen.

Bouten controleren en verende vork aandraaien & olie verversen

Vervang remvloeistof in schijfremmen

Visuele controle van de remslangen

Controle van de verlichting

Bandenspanningscontrole

Controleer profielhoogte en zijkanten

Controleer de klembouten van de zadelpen en de stuurpen.

Reiniging en smering van derailleur en achterderailleur

Efficiëntiecontrole van het snelspansysteem en de steekas

Controleren en aandraaien van bouten en moeren

Controleer de spaakspanning

Demonteer en vervang de montagepaste op de stuurpen en de zadelpen

Demontage en smering van het circuit en de remmen

Controleer de aansluitingen van de componenten van het elektrisch systeem en controleer op vuil

Onderhoud van de voorvork

**Minstens om de zes maanden**

**Vanaf 800 km**

**Vanaf 800 km**

## ALGEMENE BEPERKING VAN AANSPRAKELIJKHEID

Urbanbiker is niet verantwoordelijk voor schade van welke aard dan ook in de volgende gevallen: Onjuist gebruik van de elektrische fiets. Het niet naleven van de verkeersregels en wetten die gelden in het land van gebruik. Slecht rijgedrag. Elk ongepast of inconsistent gebruik met het doel waarvoor de elektrische fiets is ontworpen. Elke oorzaak van externe oorsprong. Voer geen onderhoud uit.

NL

Voor huurfietsen of in geval van gebruik voor commerciële doeleinden is de garantie 6 maanden. Het overleggen van de aankoopfactuur is verplicht.



FRAME: 2 JAAR  
MECHANISCHE ONDERDELEN: 2 JAAR  
ELEKTRISCHE ONDERDELEN: 2 JAAR

## GARANTIE TEGEN VERBORGEN DEFECTEN

URBANBIKER S.L garandeert aan elke eigenaar van de ebike, wanneer deze nieuw is, vrij is van verborgen gebreken. Als de eigenaar ontdekt wat hij denkt dat een defect is, moet hij het product binnen de eerste 30 dagen terugbrengen naar de winkel waar de aankoop heeft plaatsgevonden.

## GARANTIE VAN HET ELEKTRONISCH SYSTEEM

URBANBIKER SL garandeert aan de eigenaar dat het aandrijfsysteem in een nieuwe ebike in goede staat verkeert. Deze garantie vervalt 24 maanden na de datum van aankoop van de ebike. Het elektrische systeem bestaat uit de motor, het beeldscherm, de sensor, de accu en de oplader.

Zie voor meer  
informatie onze  
garantievoorwaarden:



TIJDENS DE GARANTIEPERIODE MOETEN ALLE PROBLEMEN WORDEN OPGELOST DOOR EEN DOOR URBANBIKER ERKENDE REPARATIEWERKPLAATS OM UW GARANTIERECHTEN TE BEHOUDEN.

## AFVALVERWIJDERING

De motor, de accu, het beeldscherm, de controller, de oplader, de sensor, evenals de accessoires en de verpakking moeten worden gerecycled. Gooi elektrische fietsen en hun onderdelen niet bij het huisvuil!

Alleen voor landen van de Europese Unie: Voldoet aan richtlijn 2002/96/CE, elektrische apparatuur die niet meer gebruikt kan worden, en in overeenstemming met de Europese richtlijn 2006/66/CE, moeten gebruikte of defecte accus apart worden afgevoerd en een geschikte recyclingroute volgen. Verwijder de accus die niet meer gebruikt kunnen worden bij een geautoriseerd of erkend recyclingcentrum.

**Verklaring van overeenstemming CE  
Volgens de richtlijnen 2006/42 EC & 2014/30/EU**

Fabrikant / Verantwoordelijke	URBANBIKER S.L. Sr. Raúl de Juan
Product	EPAC / Pedelec - Ebike
Merk	URBANBIKER
Model	Viena
Normen (veiligheid)	NEN EN 15194:2017 Max Speed: 25 km/h Max. Nominal Power: 250W UNE EN ISO 13849:2008 IEC EN 82079:2013

De bovenvermelde producten voldoen aan de essentiële eisen van de volgende richtlijn, indien zij voor het beoogde doel worden gebruikt:

- Richtlijn machines 2006/42/EC
- Compatibiliteitsrichtlijn Elektromagnetisch 2014/30/EU

Adres:

URBANBIKER  
C. Cementerio, 43T, 24227  
Valdelafuente, (León) España

Telefoon, email:

Tel: 00 34 987229760  
Email: contact@urbanbiker.es

Raúl de Juan  
Director Ejecutivo



León (España), 10.10.2018



HELP CENTER



SCAN ME

YouTube



SCAN ME

URL: [bit.ly/urbanbiker](https://bit.ly/urbanbiker)

FOLLOW US ON OUR SOCIALS

Instagram



SCAN ME

[@urbanbiker\\_](https://www.instagram.com/urbanbiker_)

facebook



SCAN ME

[@urbanbiker](https://www.facebook.com/urbanbiker)

LinkedIn



SCAN ME

[@urbanbiker](https://www.linkedin.com/company/urbanbiker)

# UrbanBiker®

2006/42 EC 2014/30/EU

EN 15194:2017  
Max Speed: 25 km/h  
Max. Nominal Power: 250W  
UNE EN ISO 13849:2008  
IEC EN 82079:2013



CODE SN



Raúl de Juan  
Director Ejecutivo

**URBANBIKER**

Pol. Ind. Original Parc. G1  
Zona de servicios 14000

León (España), 10.10.2018

