



**Bedienungsanleitung  
Instruction Manual  
Handleiding  
Mode d'emploi  
Manuale Di Istruzioni  
كتيب التعليمات**



**Mikrowellenofen  
Microwave oven  
Magnetronoven  
Four à micro ondes  
Forno a microonde  
فرن الميكروويف  
MWO-3818**

**WICHTIGE SICHERHEITSHINWEISE  
SORGFÄLTIG LESEN UND FÜR SPÄTERES  
NACHSCHLAGEN AUFBEWAHREN**

**WICHTIGE SICHERHEITSVORKEHRUNGEN**

Folgende grundlegende Vorsichtsmaßnahmen sollten bei der Verwendung von Elektrogeräten immer beachtet werden:

1. Alle Anweisungen vor Gebrauch durchlesen.
2. Sicherstellen, dass die Spannung Ihres Wohngebiets mit der auf dem Typenschild des Geräts angegebenen Spannung übereinstimmt. Die Wandsteckdose muss ordnungsgemäß geerdet sein.
3. Zur Vermeidung der Brandgefahr im Ofengehäuse:
  - a. Speisen nicht zu lange kochen.
  - b. Bindfäden von Papier- oder Kunststoffbeuteln entfernen, bevor die Beutel in den Ofen gelegt werden.
  - c. Frittier-Öl oder –Fett nicht erhitzen, da die Temperatur von Öl/Fett nicht kontrolliert werden kann.
  - d. Die Hohlleiterabdeckung nach Gebrauch mit einem feuchten Tuch abwischen und trocken nachreiben, um Speisereste und Fett zu entfernen. Fettablagerungen können überhitzen, Rauch entwickeln oder einen Brand auslösen.
  - e. Wenn der Inhalt des Ofens raucht oder sich entzündet, die Ofentür geschlossen halten, den Ofen ausschalten und von der Stromversorgung trennen.
  - f. Wenn Lebensmittel in Kunststoff- oder Papierbehältern erhitzt werden, den Ofen im Auge behalten, da sich der Inhalt entzünden könnte.
4. Zur Verringerung der Explosionsgefahr und einem plötzlichen Überkochen:
  - a. **WARNUNG:** Flüssigkeiten und andere Lebensmittel dürfen nicht in verschlossenen Behältern erhitzt werden, da sie explodieren können; Babyflaschen mit

Schraubverschluss oder Sauger gelten als verschlossene Behälter.

- b. Verwenden Sie Behälter mit weiter Öffnung und nehmen Sie gekochte Flüssigkeiten nicht sofort heraus. Sie sollten vor dem Entnehmen einige Sekunden verstreichen lassen, um die Gefahr des verzögerten Aufwallens von Flüssigkeiten durch Siedeverzug zu vermeiden.
- c. Kartoffeln, Würsten und Maronen vor dem Kochen schälen oder in Stücke schneiden. Eier in ihrer Schale sowie ganze hart gekochte Eier sollten nicht im Mikrowellenofen erhitzt werden, da sie explodieren können, auch nachdem die Mikrowelle ausgeschaltet wurde.
- d. Der Inhalt von Babyflaschen oder Babygläschen muss umgerührt oder geschüttelt werden, und die Temperatur muss vor Verzehr überprüft werden, um Verbrühungen zu vermeiden.
5. Ist das Netzkabel beschädigt, muss es vom Hersteller, dessen Kundendienstmitarbeitern oder ähnlich qualifizierten Personen ausgetauscht werden, um die Stromschlaggefahr zu vermeiden.
6. Nach dem Kochen ist ein Behälter sehr heiß. Zum Entnehmen der Speisen Handschuhe tragen und Verbrühungen durch entweichenden Dampf verhindern, indem Sie den Dampf von Gesicht und Händen weggleiten.
7. Die entfernteste Ecke eines Deckels oder einer Mikrowellen-Kunststoffverpackung langsam anheben, und Popcorn- oder Kochbeutel in der entgegengesetzten Richtung zu Ihrem Gesicht öffnen.
8. Um den Drehteller vor dem Brechen zu schützen:
  - a. Den Drehteller vor der Reinigung abkühlen lassen.
  - b. Auf den kalten Drehteller keine heißen Speisen oder Utensilien legen.
  - c. Auf den heißen Drehteller keine gefrorenen Speisen oder Utensilien legen.
9. Sicherstellen, dass die Utensilien während des Kochens die Innenwände nicht berühren.
10. Nur Utensilien verwenden, die sich für den Gebrauch in

Mikrowellenöfen eignen.

11. Im Ofen keine Lebensmittel oder anderen Gegenstände aufbewahren.
12. Den Ofen nicht betreiben, wenn sich keine Flüssigkeiten oder Lebensmittel darin befinden. Dies würde den Ofen beschädigen.
13. Wird das Gerät im Kombi-Modus verwendet, sollten Kinder von einem Erwachsenen beaufsichtigt werden, da sich hohe Temperaturen entwickeln.
14. Vom Hersteller nicht empfohlene Zubehörteile können zu Personenschäden führen.
15. Nicht im Freien verwenden.
16. Diese Anleitung aufbewahren.
17. **WARNUNG:** Bei beschädigter Tür bzw. Türversiegelung sowie bei Beschädigungen am Ofen selbst darf der Ofen nicht betrieben werden, bis er von einem Fachmann repariert wurde.
18. **WARNUNG:** für jeden, außer einen Fachmann, ist es gefährlich, Wartungs- oder Reparaturarbeiten durchzuführen, die das Abnehmen von Schutzabdeckungen einschließen, welche die Freisetzung von Mikrowellen-Energie verhindern;
19. Bei Rauchentwicklung das Gerät ausschalten, den Netzstecker ziehen und die Tür geschlossen halten, um jegliche Flammen zu ersticken.
20. Werden in der Mikrowelle Getränke erhitzt, kann es zum Siedeverzug kommen. Daher den Behälter vorsichtig handhaben.
21. Zur Reinigung des Ofentürglases keine scheuernden Reiniger oder Metallschaber verwenden, da diese die Oberfläche zerkratzen und zur Materialermüdung des Glases führen könnten.
22. Das Leuchtmittel des Mikrowellenofens ist für keine andere Verwendung vorgesehen.
23. Das Gerät ist nicht dafür vorgesehen, über eine externe Zeitschaltuhr oder separate Fernbedienung gesteuert zu werden.
24. Dieses Gerät ist für die Verwendung im Haushalt und ähnlichen Einrichtungen vorgesehen, wie z. B.:



- Personalküchen in Geschäften, Büros und anderen Arbeitsumgebungen;
  - landwirtschaftlichen Anwesen,
  - durch Kunden in Hotels, Motels und anderen Übernachtungseinrichtungen;
  - Frühstückspensionen.
25. Der Mikrowellenofen ist für das Erhitzen von Speisen und Getränken vorgesehen. Werden darin Speisen oder Kleidungsstücke getrocknet und Wärmeauflagen, Hausschuhe, Schwämme, feuchte Kleidungsstücke oder Ähnliches erhitzt, könnte dies eine Verletzungs-, Entflammungs- oder Brandgefahr in sich bergen.
- 26. Dieses Gerät kann von Kindern ab acht Jahren und älter sowie von Personen mit eingeschränkten physischen, sensorischen oder mentalen Fähigkeiten bzw. Mangel an Erfahrung und Kenntnissen verwendet werden, sofern sie zuvor in der sicheren Benutzung des Geräts unterwiesen worden sind und die einhergehenden Gefahren verstehen.**
- 27. Kinder dürfen mit dem Gerät nicht spielen.**
- 28. Reinigungs- und Instandhaltungsmaßnahmen dürfen nur von Kindern über 8 Jahren und unter Aufsicht durchgeführt werden.**
- 29. Gerät und Kabel dürfen nicht in die Hände von Kindern unter 8 Jahren gelangen.**
- 30. Das Gerät ist nicht dafür vorgesehen, über eine externe Zeitschaltuhr oder separate Fernbedienung gesteuert zu werden.**
- 31. Bei Beschädigung des Netzkabels ist dieses durch den Hersteller, einen Kundendienstmitarbeiter oder eine in ähnlicher Weise qualifizierte Person auszutauschen, um eine Gefährdung zu vermeiden.**
32. Ein Dampfreiniger darf nicht verwendet werden.
33. Die Tür oder die Außenseiten könnten heiß werden, wenn das Gerät betrieben wird.
34. **WARNUNG:** Zugängliche Teile könnten während des Gebrauchs heiß werden. Halten Sie Ihre Kinder fern.

35. Während des Gebrauchs wird das Gerät heiß. Darauf geachtet, die Heizelemente im inneren nicht zu berühren.
36. Die Oberflächen werden während des Gebrauchs heiß.



**VORSICHT: HEISSE OBERFLÄCHE**  
**Nur für den Gebrauch im Haushalt**

### **INSTALLATION**

1. Alle Verpackungsmaterialien entfernen. Falls der Ofen mit einer Sicherheitsfolie überzogen ist, diese vor Gebrauch abziehen. Sorgfältig auf Beschädigungen überprüfen. Falls vorhanden, umgehend den Lieferanten benachrichtigen oder das Gerät an das Kundendienstcenter des Herstellers schicken.
2. Mikrowellenöfen sind in einer trockenen und nicht-korrosiven Umgebung aufzustellen und vor Hitze sowie Feuchtigkeit, wie z. B. Gasbrennern oder Wassertanks, zu schützen.
3. Um eine ausreichende Luftzirkulation zu gewährleisten, muss der Abstand der Mikrowellenrückseite zur Wand mindestens 10 cm, die Seite zur Wand mindestens 5 cm, der Freiraum über der Oberseite mindestens 20 cm und der Abstand der Mikrowelle zum Boden mindestens 85 cm betragen.
4. Den Ofen fern von Fernseh- oder Radiogeräten bzw. deren Antennen aufstellen, damit eine Bildstörung oder Störgeräusche verhindert werden. Der Abstand sollte mehr als 5 Meter betragen.
5. Das Gerät muss so aufgestellt werden, dass der Stecker zugänglich ist und eine gute Erdung im Falle von Kriechstrom muss gewährleistet sein; zur Vermeidung eines Stromschlags kann eine Erdungsschleife verlegt werden.
6. Der Mikrowellenofen muss bei geschlossener Tür betrieben werden.
7. Der Mikrowellenofen darf nicht in einen Schrank gestellt werden. Der Mikrowellenofen ist für die frei stehende Verwendung vorgesehen.
8. Die Ofenrückseite muss gegen eine Wand zeigen.

9. Aufgrund von Herstellungsrückständen oder Ölen im Ofengehäuse bzw. den Heizelementen tritt normalerweise ein leichter Geruch oder sogar etwas Rauch auf; das ist normal und tritt nach mehreren Verwendungen nicht mehr auf. Öffnen Sie eine Tür oder ein Fenster, um eine gute Durchlüftung zu gewährleisten. Es wird dringend empfohlen, eine Tasse Wasser auf den Drehteller zu stellen, die höchste Temperatur einzustellen und das Gerät für mehrere Minuten einzuschalten.

## **REINIGUNG**

### **PFLEGE DES MIKROWELLENOFENS**

#### **⚠ VORSICHT**

Der Ofen sollte regelmäßig gereinigt und von Speiseresten befreit werden.

#### **⚠ WARNUNG**

1. Trennen Sie vor der Reinigung das Stromkabel von der Stromversorgung. Das Gerät zur Reinigung nicht in Wasser oder andere Flüssigkeiten tauchen.
2. Wird der Ofen nicht sauber gehalten, könnte dies zu einer Verschlechterung der Ofenflächen führen, was die Lebensdauer des Geräts nachteilig beeinflussen und möglicherweise zu Gefährdungen führen könnte.
3. Keinesfalls scharfe Reinigungsmittel, Benzin, Scheuerpulver oder Metallbürsten zur Reinigung der Geräteteile verwenden.
4. Die Hohlleiterabdeckung nicht entfernen.
5. Wurde der Mikrowellenofen für längere Zeit nicht verwendet, können unangenehme Gerüche im Ofen zustande kommen. Mithilfe der 3 folgenden Methoden können Sie diese eliminieren:
  - a. Legen Sie mehrere Zitronenscheiben in eine Tasse und erhitzen Sie diese bei hoher Leistung für 2 – 3 Minuten.
  - b. Stellen Sie eine Tasse roten Tee in den Ofen und erhitzen Sie diesen bei hoher Leistung.
  - c. Stellen Sie ein paar Orangenschalen in den Ofen und erhitzen Sie

diese bei hoher Leistung für 1 Minute.

6. **WARNUNG:** Kinder den Ofen nur ohne Aufsicht bedienen lassen, wenn für eine angemessene Anleitung gesorgt wurde, sodass das Kind den Ofen sicher verwenden kann und die Gefahren einer unsachgemäßen Verwendung versteht;

### **REINIGUNGSTIPPS**

Wie die Türversiegelung, das Gehäuse und damit verbundene Komponenten gereinigt werden:

**Außenflächen:** Das Gehäuse mit einem feuchten, weichen Tuch abwischen.

**Tür:** Ein feuchtes, weiches Tuch verwenden, um Tür und Fenster sauber zu wischen.

Die Türversiegelung und dazugehörige Teile von allen Speiseresten oder Spritzern befreien.

Das Bedienfeld mit einem leicht angefeuchteten, weichen Tuch abwischen.

**Innenwände:** Das Gehäuse mit einem feuchten, weichen Tuch abwischen.

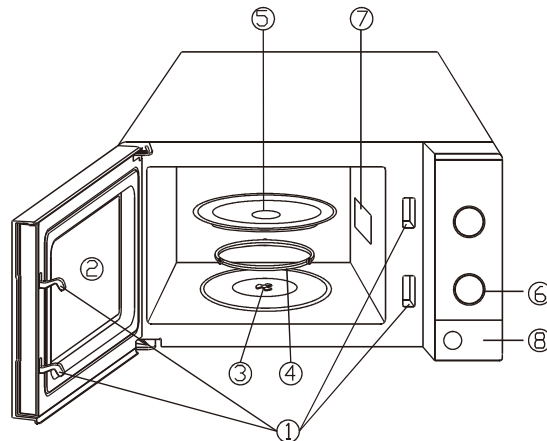
Die Hohlleiterabdeckung sauber wischen und von allen Speisespritzern befreien.

**Drehteller/Drehring/Drehachse:**

Mit mildem Spülwasser reinigen.

Mit klarem Wasser abspülen und gründlich trocknen lassen.

## PRODUKTANLEITUNG



### 1) Türverriegelung

Die Mikrowellentür muss ordnungsgemäß geschlossen sein, damit sich das Gerät bedienen lässt.

### 2) Sichtfenster

Ermöglicht dem Bediener einen Blick auf den Zustand des Inhalts.

### 3) Drehachse

Der Drehteller aus Glas sitzt auf einer Achse. Der Motor darunter dreht den Drehteller.

### 4) Drehring

Der Drehteller sitzt auf den Drehringrädern, die als Halterung für den Drehteller dienen, damit dieser in der Drehbewegung ausbalanciert bleibt.

### 5) Drehteller

Die Lebensmittel befinden sich auf dem Drehteller, welcher sich während des Betriebs dreht, was für ein gleichmäßiges Kochen der Speisen sorgt.

### ⚠ VORSICHT

- Zuerst den Drehring einsetzen.
- Den Drehteller auf die Drehachse legen und sicherstellen, dass er korrekt ausgerichtet ist.

### 6) Bedienfeld

Siehe unten stehende Details (die Bedientafel kann ohne Vorankündigung geändert werden).

### 7) Hohlleiterabdeckung

Diese befindet sich im Inneren des Mikrowellenofens, an der Wand der

Bedientafel.

### 8) Türknopf

#### **WARNUNG**

Die Hohlleiterabdeckung keinesfalls entfernen







### BEDIENFELD

#### 1) Timer

- Die maximal einstellbare Kochzeit beträgt 30 Minuten
- Wenn der Timer abläuft, kehrt er auf die Nullposition zurück und ein Klingelton ist zu hören.

#### 2) Funktions-/Leistungsregler

Es stehen sechs Leistungsstufen zur Verfügung:

	Leistungsausgabe 100%	(Turbokochen)
	Leistungsausgabe 88%	(Normales Kochen)
	Leistungsausgabe 73%	(Langsames Kochen)
	Leistungsausgabe 52%	(Getränke oder Suppen)
	Leistungsausgabe 42%	(Auftauen)
	Leistungsausgabe 20%	(Niedrig)

Die folgende Tabelle bietet Referenz-Auftauzeiten für verschiedene Lebensmittel:

	GEWICHTSBEREICH	AUFTAUZEIT
Fleisch	0.1~1.0kg	1:30~26:00
Geflügel	0.2~1.0kg	2:30~22:00
Meeresfrüchte	0.1~0.9kg	1:30~14:00



### BETRIEB

#### 1) Das Kabel anschließen

- Bevor das Kabel angeschlossen wird, sicherstellen, dass der Timer auf der Position "0" steht
- Die Lüftungsöffnungen nicht blockieren

#### 2) Die Speisen auf den Glasdreheller stellen und die Tür schließen

- Die Speisen müssen sich dazu in einem Behältnis befinden

#### 3) Die gewünschte Leistungsstufe auswählen.

#### 4) den Timer einstellen

Soll die gewünschte Zeit weniger als 10 Minuten betragen, den Timer-Knopf auf eine Position über 10 Minuten und anschließend zurück auf die

gewünschte Zeiteinstellung drehen.

- 5) Sobald die gewünschte Zeit eingestellt ist, beginnt der Kochvorgang. Muss der Vorgang zwischendurch unterbrochen werden, einfach zu jeder Zeit die Tür öffnen und zum Fortsetzen wieder schließen.
- 6) Nach beendetem Kochvorgang ertönt ein Klingeln und die Innenbeleuchtung des Ofens wird automatisch eingeschaltet. Werden die Speisen vor Beendigung des Kochvorgangs entnommen, muss der Timer auf "0" gestellt werden, um zu vermeiden, dass der Mikrowellenofen leer betrieben wird.

### RICHTLINIEN FÜR UTENSILIEN

Es wird dringend empfohlen, Behälter zu verwenden, die zum Kochen in der Mikrowelle geeignet sind. Generell kann gesagt werden, dass Behälter aus hitzebeständiger Keramik, Glas oder Kunststoff für das Kochen in der Mikrowelle geeignet sind. Zum Kochen bzw. Kombi-Kochen in der Mikrowelle keinesfalls Behälter aus Metall verwenden, da Funken entstehen würden. Sie können als Referenz untenstehende Tabelle nutzen.

Behältermaterial	Mikrowelle	Anmerkungen
Hitzebeständige Keramik	Ja	Keinesfalls Keramik mit Metallrand oder Glasur verwenden
Hitzebeständiger Kunststoff	Ja	Kann nicht für langes Kochen in der Mikrowelle verwendet werden
Hitzebeständiges Glas	Ja	
Kunststofffolie	Ja	Nicht zum Kochen von Fleisch und Koteletts verwenden, da die hohe Temperatur die Folie beschädigen könnte
Grillrost	Nein	
Metallbehälter	Nein	Nicht im Mikrowellenofen verwenden. Mikrowellen können Metall nicht durchdringen.
Lackierung	Nein	Kaum hitzebeständig. Kann für das Kochen mit hohen Temperaturen nicht verwendet werden
Behälter aus Bambus, Holz und Papier	Nein	Kaum hitzebeständig. Kann für das Kochen mit hohen Temperaturen nicht verwendet werden

## **KOCHTIPPS**

Folgende Faktoren können das Kochergebnis beeinflussen:

### **Lebensmittel arrangieren**

Dickere Bereiche an den Tellerrand und dünnere Anteile in Richtung Mittel legen und gleichmäßig verteilen. Wenn möglich nicht übereinander legen.

### **Kochzeiten**

Die Kochzeit mit einer kurzen Zeiteinstellung beginnen, nach abgelaufener Zeit überprüfen und gemäß dem tatsächlichen Bedarf verlängern. Ein Überkochen könnte zu Rauch und Verbrennungen führen.

### **Lebensmittel gleichmäßig kochen**

Speisen wie Hähnchen, Hamburger oder Steak sollten während der Zubereitung einmal gewendet werden.

Je nach Lebensmittel und falls anwendbar, ein- oder zwei Mal während der Zubereitung von außen nach innen umrühren.

### **Ruhezeiten**

Nach Ablauf der Kochzeit die Lebensmittel für eine angemessene Zeit im Ofen ruhen lassen. Dadurch wird der Kochzyklus beendet und ein schrittweises Abkühlen ermöglicht.

### **Garstufe**

Anhand von Farbe und Konsistenz kann die Garstufe von Lebensmitteln bestimmt werden:

- Dampf tritt aus allen Speisebereichen aus und nicht nur von den Rändern.
- Geflügelknochen können leicht entfernt werden.
- Schwein und Geflügel weisen keine Blutspuren auf.
- Fisch ist undurchsichtig und kann leicht mit der Gabel zerteilt werden.

### **Bräunungsgeschirr**

Wird ein Bräunungsgeschirr oder ein selbsterhitzender Behälter verwendet, immer eine hitzebeständige Isolation, wie z. B. eine Porzellanplatte, darunter legen, um Drehteller und Drehring vor Schaden zu schützen.

### **Mikrowellenfeste Kunststoffverpackungen**

Beim Kochen von Lebensmitteln mit hohem Fettgehalt darf die Kunststoffverpackung nicht mit den Lebensmitteln in Berührung kommen, da sie schmelzen würde.

### **Mikrowellenfestes Kunststoff-Kochgeschirr**

Manche mikrowellenfeste Kunststoff-Kochgeschirre könnten zum Kochen



von Lebensmitteln mit hohem Fett- oder Zuckergehalt ungeeignet sein. Außerdem darf die Vorheizzeit, die in der Gebrauchsanleitung des Geschirrs angegeben ist, nicht überschritten werden.

### Technische Spezifikationen

Netzspannung: 230V~50Hz

Stromeingangsleistung: 1100W

Ausgabeleistung: 700W



### Entsorgung



Dieses Symbol auf dem Produkt zeigt an, dass Ihr Elektro- oder Elektronik-Altgerät von Haushaltsabfällen getrennt entsorgt werden muss.

Die WEEE-Richtlinie (von engl.: Waste of Electrical and Electronic Equipment; deutsch: Elektro- und Elektronikgeräte-Abfall) (2012/19/EU) wurde etabliert, um Produkte unter Verwendung der bestmöglichen Recyclingtechniken wiederzuverwerten, um die Auswirkungen auf die Umwelt zu minimieren, gefährliche Substanzen zu behandeln und weitere Deponien zu vermeiden. Wenden Sie sich für weitere Informationen über die korrekte Entsorgung von Elektro- und Elektronikgeräte-Abfall bitte an Ihre örtlichen Behörden.

**IMPORTANT SAFETY INSTRUCTIONS**  
**READ CAREFULLY AND KEEP FOR FUTURE REFERENCE**

**IMPORTANT SAFEGUARDS**

The following basic precautions should always be followed when using electrical appliance:

1. Read all instructions before using.
2. Make sure the voltage in your living area corresponding to the one shown on the rating label of the appliance. And the wall socket is properly grounded.
3. To reduce the risk of fire in the oven cavity:
  - a. Do not overcook the food.
  - b. Remove wire twist -ties from paper or plastic bags before placing bags in the oven.
  - c. Do not heat oil or fat for deep drying as the temperature of oil cannot be controlled.
  - d. After use wipe the waveguide cover with a damp cloth, followed by dry cloth to remove any food splashes and grease. Built-up grease may overheat and begin to cause smoke or catch fire.
  - e. If materials inside the oven should smoke or ignite, keep oven door closed, turn oven off and disconnect the power supply.
  - f. When heating food in plastic or paper containers, keep an eye on the oven due to the possibility of ignition.
4. To reduce the risk of explosion and sudden boiling:
  - a. **WARNING:** Liquids and other foods must not be heated in sealed container since they are liable to explode; Baby bottles fitted with a screw cap or teat are considered to be sealed containers.
  - b. Use the wide -mouthed container to cook liquid, and the cooked liquid should not be removed out immediately. Several moments should be waited before removing. In order to avoid possible hazards caused by delayed eruptive boiling of liquids.

- c. Potatoes, sausage and chestnut should be peeled or pierced before cooking. Eggs in their shell, whole hard -boiled eggs should not be heated in microwave ovens since they may explode, even after microwave heating has ended.
- d. The contents of feeding bottles and baby food jars are to be stirred or shaken and the temperature is to be checked before consumption, in order to avoid burns.
- 5. If the supply cord is damaged, it must be replaced by the manufacturer or its service agent or a qualified technician in order to avoid a shock hazard.
- 6. After cooking, the container is very hot. Using gloves to take out the food and avoid steam burns by directing steam away from the face and hands.
- 7. Slowly lift the furthest edge of dishes cover and microwave plastic wrap and carefully open popcorn and oven cooking bags away from the face.
- 8. To prevent the turntable from breaking:
  - a. Let the turntable cool down before cleaning.
  - b. Do not place hot foods or utensils on the cold turntable.
  - c. Do not place frozen foods or utensils on the hot turntable.
- 9. Make sure the utensils do not touch the interior walls during cooking.
- 10. Only use utensils that are suitable for use in microwave ovens.
- 11. Do not store food or any other things inside the oven.
- 12. Do not operate the oven without any liquid or food inside the oven. This would do damage the oven.
- 13. When the appliance is operated in the combination mode, children should only use the oven under adult supervision due to the temperatures generated.
- 14. Any accessories not recommended by the manufacturer may cause injuries to persons.
- 15. Do not use outdoors.
- 16. Save these instructions.
- 17. **WARNING:** If the door or door seals are damaged or the oven is

malfunctioned, the oven must not be operated until it has been repaired by a competent person;

18. **WARNING:** It is hazardous for anyone other than a competent person to carry out any service or repair operation that involves the removal of a cover which gives protection against exposure to microwave energy;
19. If smoke is emitted, switch off or unplug the appliance and keep the door closed in order to stifle any flames;
20. Microwave heating of beverages can result in delayed eruptive boiling; therefore care must be taken when handling the container;
21. Do not use harsh abrasive cleaners or sharp metal scrapers to clean the oven door glass since they can scratch the surface, which may result in shattering of the glass.
22. The lamp of microwave oven is not intended for other purposes.
23. The appliances are not intended to be operated by means of an external timer or separate remote -control system.
24. This appliance is intended to be used in household and similar applications, such as:
  - Staff kitchen areas in shops, offices and other working environments;
  - Farm houses;
  - By clients in hotels, motels and other residential environments;
  - Bed and breakfast type environments.
25. The microwave oven is intended for heating food and beverages. Drying of food or clothing and heating of warming pads, slippers, sponges, damp cloth and similar may lead to risk of injury, ignition or fire.
26. **This appliance can be used by children aged from 8 years and above and persons with reduced physical, sensory or mental capabilities or lack of experience and knowledge if they have been given supervision or instruction concerning use of the appliance in a safe way and understand the hazards involved.**
27. **Children shall not play with the appliance.**
28. **Cleaning and user maintenance shall not be made by children unless they are older than 8 and supervised.**

29. **Keep the appliance and its cord out of reach of children less than 8 years.**
30. **The appliance is not intended to be operated by means of an external timer or separate remote-control system.**
31. **If the supply cord is damaged, it must be replaced by the manufacturer, its service agent or similarly qualified persons in order to avoid a hazard.**
32. A steam cleaner is not to be used.
33. The door or the outer surface may get hot when the appliance is operating.
34. **WARNING:** Accessible parts may become hot during use. Young children should be kept away.
35. During use the appliance becomes hot. Care should be taken to avoid touching heating elements inside the oven.
36. The surfaces are liable to get hot during use.



**CAUTION: HOT SURFACE**  
**Household use only**

## **INSTALLATION**

1. Take out all the packing. If there is a safe film over the oven, tear it off before Use. Check carefully for damage. If any, immediately notify dealer or send to the manufacturer's service center.
2. Microwave ovens must be placed under dry and non-corrosiveness environments, kept away from heat and humidity, such as gas burner or water tank.
3. To ensure sufficient ventilation, the distance of the back of microwave to the wall should be at least 10 cm, the side to the wall should be at least 5 cm, the free distance above the top surface at least 20 cm. the distance of the microwave to the ground should be at least 85 cm.
4. The position of the oven shall be such that it is far from the TV, Radio or antenna as picture disturbance. The distance should be more than 5m.
5. The appliance must be positioned so that the plug is accessible, and must ensure a good grounding in case leakage, ground loop can be formed to avoid electric shock.
6. The microwave oven must be operated with the door closed.

7. The microwave oven must not be placed in a cabinet. The microwave oven is intended to be used freestanding.
8. The back of the oven must be placed against a wall.
9. As there is manufacturing residue or oil remained on the oven cavity or heat element, it usually would smell the odor, even a slight smoke, It is normal case and would not occur after several times use, keep the door or window open to ensure good ventilation. So it is strongly recommended to place a cup of water in the turntable, setting at high power and operate for several times.

## **CLEANING**

### **MICROWAVE OVEN CARE**

#### **⚠ CAUTION**

The oven should be cleaned regularly and any food deposits removed.

#### **⚠ WARNING**

1. Remove the power cord from the wall outlet before cleaning. Don't immerse the appliance in water or other fluids when cleaning.
2. Failure to maintain the oven in a clean condition could lead to deterioration of the surface that could adversely affect the life of the appliance and possibly result in a hazardous situation
3. Never use hard detergent, gasoline, abrasive powder or metal brush to clean any part of the appliance
4. Do not remove the waveguide cover
5. When the microwave oven has been used for a long time, there may be some strange odors exist in oven, Following 3 methods can get rid of them:
  - a. Place several lemon slices in a cup, then heat with high Micro Power for 2-3 min.
  - b. Place a cup of red tea in oven, then heat with high micro power.
  - c. Put some orange peel into oven, and then heat them with high Micro Power for 1 minute.
6. **WARNING:** Only allow children to use the oven without supervision when adequate instructions have been given so that the child is able to use the oven in a safe way and understands the hazards of improper use;

## TIPS FOR CLEANING

Details for cleaning door seals, cavity and adjacent parts:

**Exterior:** Wipe the enclosure with a dampened soft cloth

**Door:** Using a dampened soft cloth, wipe clean the door and window  
Wipe the door seals and adjacent parts to remove any spill or spatter  
Wipe the control panel with a slightly dampened soft cloth

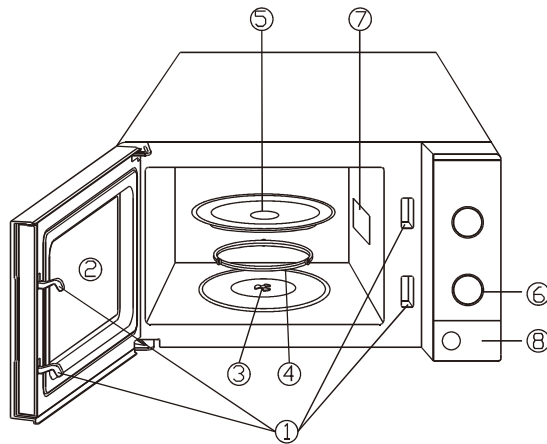
**Interior walls:** Wipe clean the cavity with a dampened soft cloth  
Wipe clean the waveguide cover to remove any food splashed

**Turntable/ Rotation ring/ Rotation axis:**

Wash with mild soap water

Rinse with clean water and allow drying thoroughly

## PRODUCT INSTRUCTION



### 1) **Door lock**

Microwave oven door must be properly closed in order for it to operate

### 2) **Viewing window**

Allow user to see the cooking status

### 3) **Rotating axis**

The glass turntable sits on the axis; the motor underneath it drives the turntable to rotate

### 4) **Rotating ring**

The glass turntable sits on its wheels; it supports the turntable and helps it to balance when rotating

### 5) Turntable

The food sits on the turntable, its rotation during operation helps to cook food evenly

#### ⚠ CAUTION

- Place the rotating ring first
- Fit the turntable onto the rotating axis and make sure that it is geared in properly

### 6) Control panel

See below in details

(the control panel is subject to change without prior notice)

### 7) Waveguide cover

It is inside the microwave oven, next to the wall of control panel.

### 8) Door button

#### ⚠ WARNING

Never remove the waveguide cover

## CONTROL PANEL

### 1) Timer

- The max cooking time length that can be set is 30 minutes
- A bell ring will be heard when the timer times out and returns to Zero position.

### 2) Function/Power knob

There are 6 power levels:

	100% power output	(Quick cooking)
	88% power output	(Normal cooking)
	73% power output	(Slow cooking)
	52% power output	(Drinks or soup)
❄	42% power output	(Defrost)
I	20% power output	(Low)

The following table provides a reference defrost time length for various foods:

	WEIGHT RANGE	DEFROST LENGTH
Meat	0.1~1.0kg	1:30~26:00
Poultry	0.2~1.0kg	2:30~22:00
Seafood	0.1~0.9kg	1:30~14:00





## OPERATION

- 1) Connect the cord
  - Before connecting the cord, make sure the timer is set to “0” position
  - Do not block the ventilation
- 2) Place the food on the glass turntable and close the door
  - Food must be contained in a utensil
- 3) Select the desired power level
- 4) Set the timer
  - If desired time is less than 10 minutes, turn the timer knob to over 10 minutes position and then turn back to the desired time setting.
- 5) Once the desired time is set, the cooking begins. If pausing in between is needed, just open the door at any time, and close it to resume operation
- 6) When it times out and cooking ends, the microwave oven produces a bell ring, the inside lamp will also be automatically turned off. If food is removed before time out, make sure to set back the timer to “0” position, this avoids the microwave oven from operating in empty load.

## UTENSILS GUIDELINE

It is strongly recommended to use the containers which are suitable and safe for microwave cooking. Generally speaking, the containers which are made of heat-resistant ceramic, glass or plastic are suitable for microwave cooking. Never use the metal containers for microwave cooking and combination cooking as spark is likely to occur. You can take the reference of below table.

Material of container	Microwave	Notes
Heat-resistant ceramic	YES	Never use the ceramics which are decorated with metal rim or glazed
Heat-resistant glass	YES	Can not be used for long time microwave cooking
Heat-resistant plastic	YES	
Plastic film	YES	It should not be used when cooking meat or chops as the over-temperature may do damage to the film
Grill rack	NO	
Metal container	NO	It should not be used in microwave oven .Microwave can not penetrate through metal.

lacquer	NO	Poor heat-resistant. Can not be used for High-temperature cooking
Bamboo wood and paper	NO	Poor heat-resistant. Can not be used for High-temperature cooking

## COOKING TIPS

The following factors may affect the cooking result:

### Food arrangement

Place thicker areas towards outside of dish, the thinner part towards the centre and spread it evenly. Do not overlap if possible.

### Cooking time length

Start cooking with a short time setting, evaluate it after it times out and extend it according to the actual need. Over cooking may result in smoke and burns.

### Cooking food evenly

Food such as chicken, hamburger or steak should be turned once during cooking.

Depending on the type of food, if applicable, stir it from outside to centre of dish once or twice during cooking

### Allow standing time

After cooking times out, leave the food in the oven for an adequate length of time, this allows it to complete its cooking cycle and cooling it down in a gradual manner

### Whether the food is done

Color and hardness of food help to determine if it is done, these include:

- Steam coming out from all parts of food, not just the edge
- Joints of poultry can be moved easily
- Pork or poultry shows no signs of blood
- Fish is opaque and can be sliced easily with a fork

### Browning dish

When using a browning dish or self-heating container, always place a heat-resistant insulator such as a porcelain plate under it to prevent damage to the turntable and rotating ring.

### Microwave safe plastic wrap

When cooking food with high fat content, do not allow the plastic wrap come into contact with food as it may melt

### **Microwave safe plastic cookware**

Some microwave safe plastic cookware might not be suitable for cooking foods with high fat and sugar content. Also, the preheating time specified in the dish instruction manual must not be exceeded.

### **TECHNICAL DATA**

Voltage: 230V~50Hz

Input power: 1100W

Output power: 700W



### **Waste Management**



The symbol above and on the product means that the product is classed as Electrical or Electronic equipment and should not be disposed with other household or commercial waste at the end of its useful life.

The Waste of Electrical and Electronic Equipment (WEEE) Directive (2012/19/EU) has been put in place to recycle products using best available recovery and recycling techniques to minimise the impact on the environment, treat any hazardous substances and avoid the increasing landfill. Contact local authorities for information on the correct disposal of Electrical or Electronic equipment.

**IBELANGRIJKE VEILIGHEIDSINSTRUCTIES  
LEES EN BEWAAR DEZE HANDLEIDING GOED ZODAT U  
DEZE LATER NOG EENS KUNT INZIEN!**

**BELANGRIJKE VEILIGHEIDSREGELS**

Bij het gebruik van elektrische apparaten, dienen de volgende basisveiligheidsregels altijd in acht genomen te worden:

1. Lees alle aanwijzingen voordat u het apparaat gaat gebruiken.
2. Controleer voor gebruik of de netspanning overeenkomt met de op het typeplaatje aangegeven spanning. Zorg dat het stopcontact geaard is.
3. Om het risico op brand in de ovenruimte te verminderen:
  - a. Kook het voedsel niet te lang.
  - b. Verwijder draadsluitstrips van papieren of plastic zakken voordat u deze in de oven zet.
  - c. Verwarm geen olie of vet voor frituren omdat de temperatuur van olie niet geregeld kan worden.
  - d. Veeg na gebruik de afdekking van de golfgeleider schoon met een vochtige doek, en daarna met een droge doek om gespat voedsel en vet te verwijderen. Opgebouwde vetresten kunnen oververhit raken en gaan roken of vlam vatten.
  - e. Als materialen in de oven gaan roken of ontbranden, houd dan de ovendeur gesloten, zet de oven uit en haal de stekker uit het stopcontact.
  - f. Wanneer u voedsel verwarmt in kunststof bakjes, houdt u dan de oven in de gaten omdat de mogelijkheid op ontbranding bestaat.
4. Om het risico op explosie en plotseling gaan koken te verminderen:
  - a. **WAARSCHUWING:** Vloeistoffen en ander voedsel dienen niet verwarmd te worden in afgesloten houders omdat deze mogelijk kunnen exploderen; babyflessen met een schroefdop of speen worden ook gezien als afgesloten houders.
  - b. Gebruik houders met een brede opening om vloeistoffen te

verwarmen. De gekookte vloeistof mag niet meteen uit de oven genomen worden. Wacht daar even mee. Om mogelijke gevaren te voorkomen door het plotseling verlaat gaan koken van de vloeistof.

- c. Aardappels, worst en kastanjes dienen van hun schil ontdaan of ingeprikt te worden voor u deze gaat bereiden. Eieren in de schaal en hele hardgekookte eieren mogen niet opgewarmd worden in de magnetron omdat deze kunnen exploderen, zelfs nadat het opwarmen in de magnetronoven beëindigd is.
- d. Om brandwonden te voorkomen dient de inhoud van babyflessen en potjes babyvoedsel geroerd of geschud te worden en op temperatuur gecontroleerd te worden om brandwonden te voorkomen.
5. Als het netsnoer beschadigd is dient het vervangen te worden door de fabrikant, een geautoriseerde servicedienst of gekwalificeerde monteur om schokgevaar te vermijden.
6. Na het koken is de houder erg heet. Gebruik ovenhandschoenen om het voedsel uit te nemen en voorkom brandwonden door stoom door de stoom weg te richten van het gezicht en handen.
7. Open langzaam de verst van u verwijderde hoek van het deksel of de magnetronfolie en open voorzichtig popcorn en braadzakken en richt weg van uw gezicht.
8. Om te voorkomen dat het draaiplateau breekt:
  - a. Laat het draaiplateau afkoelen voor u het schoonmaakt.
  - b. Plaats geen heet voedsel of keukengerei op het koude draaiplateau.
  - c. Plaats geen bevroren voedsel of keukengerei op het hete draaiplateau.
9. Zorg ervoor dat het keukengerei niet in aanraking komt met de wanden tijdens de bereiding.
10. Gebruik alleen keukengerei dat geschikt is voor gebruik in magnetronovens.
11. Bewaar geen voedsel of andere dingen in de oven.
12. Gebruik de oven niet zonder er vloeistof of voedsel in geplaatst te hebben. Dit zal de oven beschadigen.
13. Wanneer het apparaat gebruikt wordt in de combinatiestand

dienen kinderen de oven alleen te gebruiken onder toezicht van een volwassene vanwege de gegeneerde temperaturen.

14. Het gebruik van accessoires die niet zijn aanbevolen door de fabrikant kan verwondingen veroorzaken bij de gebruiker.
15. Niet buitenshuis gebruiken.
16. Bewaar deze instructies.
17. **WAARSCHUWING:** Wanneer de deur of deurafdichtingen beschadigd zijn of de oven niet naar behoren werkt, dient deze niet gebruikt te worden tot deze gerepareerd is door een gekwalificeerde monteur.
18. **WAARSCHUWING:** Het is gevaarlijk voor iedereen met uitzondering van een bevoegd persoon om service of reparaties uit te voeren die het verwijderen van een afdekking die beschermen tegen de blootstelling van microgolfstraling behoeven;
19. Wanneer er rook vrijkomt schakelt u het apparaat uit of haalt u de stekker uit het stopcontact en houd de deur gesloten om eventuele vlammen te smoren;
20. Het in de magnetron verwarmen van dranken kan resulteren in uitgesteld explosief koken. Daarom dient u daarop te letten wanneer u de houder pakt;
21. Gebruik geen schurende schoonmaakmiddelen of scherpe metalen schrapers om de oven te reinigen omdat deze het oppervlak kunnen krassen waardoor het glas kan breken.
22. De lamp van de magnetron is niet bedoeld voor andere doeleinden.
23. Het apparaat is niet bedoeld om gebruikt worden op een externe timer of een apart afstandsbedieningssysteem.
24. Dit apparaat is geschikt voor huishoudelijk gebruik en gelijksoortige toepassingen zoals:
  - Personeelskeukens in winkels, kantoren en overige werkplekken;
  - Boerderijen;
  - Door gasten in hotels, motels en andere types van huisvesting;

- Bed & breakfasts.
- 25. De magnetron is alleen bedoeld voor het verwarmen van voedsel en dranken. Probeer geen voedsel of kleding te drogen, kruiken te verwarmen, slossen, sponzen, vochtige doeken en dergelijke te verwarmen, omdat dit kan leiden tot letsel, ontsteking of brand.
- 26. Dit apparaat kan gebruikt worden door personen van 8 jaar en ouder en personen met verminderde lichamelijke, zintuiglijke of geestelijke vermogens of gebrek aan ervaring en kennis als er toezicht is of als deze personen goed zijn voorgelicht over het veilige gebruik van het apparaat en de mogelijke gevaren ervan begrijpen.**
- 27. Kinderen mogen niet met het apparaat spelen.
- 28. Het reinigen en onderhoud mag niet door kinderen gedaan worden tenzij zij ouder zijn dan 8 jaar en onder toezicht staan.
- 29. Houd het apparaat en het netsnoer buiten bereik van kinderen die jonger zijn dan 8 jaar.
- 30. Het apparaat is niet bedoeld om gebruikt worden op een externe timer of een apart afstandsbedieningsysteem.
- 31. Als het netsnoer beschadigd is dient het vervangen te worden door de fabrikant, zijn servicedienst of andere gekwalificeerde personen om risico's te vermijden.
- 32. Er mag geen stoomreiniger gebruikt worden.
- 33. De buitenkant en deur kunnen heet worden wanneer het apparaat in werking is.
- 34. **WAARSCHUWING:** Toegankelijke delen kunnen heet worden tijdens het gebruik. Jonge kinderen dienen uit de buurt gehouden te worden.
- 35. Het apparaat wordt tijdens het gebruik heet. U dient er op te letten dat u de verwarmingselementen in de oven niet aanraakt.
- 36. De oppervlakken kunnen heet worden tijdens het gebruik.



**VOORZICHTIG: HEET OPPERVLAK**

**Alleen voor huishoudelijk gebruik**

## **INSTALLATIE**

1. Verwijder alle verpakkingsmateriaal. Als er een beschermingsfolie over de oven zit, verwijder deze dan voor gebruik. Controleer zorgvuldig op beschadigingen. Zijn er beschadigingen, neem dan onmiddellijk contact op met de verkoper of stuur naar het service centrum van de fabrikant.
2. Magnetronovens dienen geplaatst te worden in een droge en niet -corrosieve omgeving, uit de buurt van vocht en hitte zoals een gasfornuis of watertank gehouden te worden.
3. Om te zorgen voor voldoende ventilatie dient de achterkant van de magnetron tenminste 10 cm van de muur verwijderd te blijven, de zijkanten tenminste 5 cm en de vrije ruimte aan de bovenkant dient tenminste 20cm te zijn en de afstand tussen de vloer en de magnetron tenminste 85 cm.
4. De plaats van de oven dient ver van de TV, radio of antenne zijn omdat het beeld kan storen. De afstand dient meer dan 5 meter te zijn.
5. Dit apparaat dient zo geplaatst te zijn dat de stekker makkelijk toegankelijk is en dient goed geaard te zijn zodat er in het geval van lekkage een aardlus gevormd wordt om zo een elektrische schok te voorkomen.
6. De magnetronoven dient gebruikt te worden met gesloten deur.
7. De magnetronoven mag niet in een kast geplaatst worden. De magnetron is bedoeld als vrijstaand apparaat.
8. De achterkant van de oven dient tegen een muur geplaatst te worden.
9. Aangezien er fabricageresten of olie achterblijven in de oven of op het verwarmingselement, komt er vaak een geur vrij, zelfs een lichte rook, dit is normaal en komt na enkele malen gebruik niet meer voor. Houd deuren of ramen open om goed te ventileren. Het wordt ten zeerste aanbevolen om een kopje water op het draaiplateau te zetten, en de magnetron een paar keer op hoog vermogen aan te zetten.

## **SCHOONMAKEN**

### **ZORG VOOR DE MAGNETRONOVEN**

#### **⚠ VOORZICHTIG**

De oven dient regelmatig gereinigd en van voedselresten ontdaan te worden.

#### **⚠ WAARSCHUWING**

1. Verwijder de stekker uit het stopcontact voor u het apparaat schoonmaakt. Dompel het apparaat niet in water of een andere



- vloeistof bij het schoonmaken.
2. Nalaten de oven schoon te houden kan leiden tot achteruitgang van het oppervlak dat weer kan leiden tot een vermindering van de levensduur en mogelijk tot gevaarlijke situaties.
  3. Gebruik nooit een sterk schoonmaakmiddel, schuurpoeder of metalen borstel om de onderdelen van het apparaat schoon te maken.
  4. Verwijder de afdekking van de golfgeleider niet.
  5. Als de magnetron langere tijd gebruikt wordt kunnen er wat vreemde geuren in de oven ontstaan. Via de volgende 3 methoden kunt u deze kwijtraken:
    - a. Doe een paar schijfjes citroen in een kopje en verwarm deze op hoog vermogen gedurende 2-3 minuten.
    - b. Zet een kopje rode thee en verwarm dit op hoog vermogen.
    - c. Doe een paar sinaasappel schillen in de oven en verwarm deze op hoog vermogen gedurende 1 minuut.
  6. **WAARSCHUWING:** Laat kinderen de oven alleen zonder toezicht gebruiken wanneer ze goed geïnstrueerd zijn en het kind dus in staat is de oven op een veilige manier te gebruiken en de gevaren van onjuist gebruik begrijpt;

#### **TIPS VOOR SCHOONMAKEN**

Details voor het reinigen van deurafdichtingen, holttes en aangrenzende delen:

**Buitenkant:** Veeg de behuizing af met een zachte, vochtige doek.

**Deur:**

Veeg de deur en het raam af met een zachte, vochtige doek

Veeg de deurafdichtingen en aangrenzende delen af om gemorste resten te verwijderen

Veeg het bedieningspaneel af met een zachte, vochtige doek

**Ovenruimte:**

Veeg de binnenkant schoon met een zachte, vochtige doek

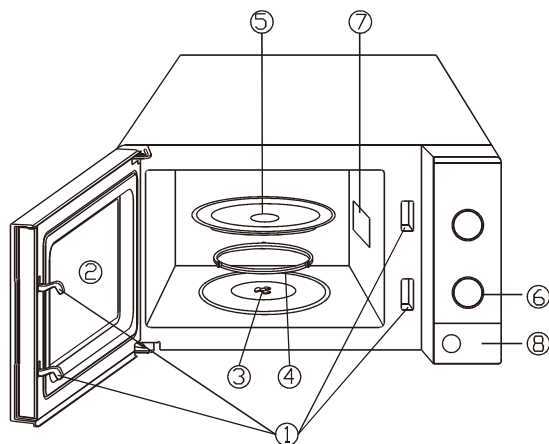
Veeg de afdekking van de golfgeleider af om gespatte voedselresten te verwijderen

**Draaiplateau / Draairing / Aandrijfjas:**

Was af in een mild sopje

Spoel met schoon water en laat helemaal droog worden

## PRODUCT INSTRUCTIE



### 1) Deur vergrendelsysteem

De deur van de magnetron moet goed gesloten worden om de magnetron te laten werken

### 2) Kijkglas

Hierdoor kan de gebruiker de voortgang van de bereiding zien.

### 3) Aandrijfias

Het glazen draaiplateau ligt op de as; de motor eronder laat het draaiplateau draaien.

### 4) Draairing

Het glazen draaiplateau rust op de wieltjes; het ondersteunt het draaiplateau en helpt het in balans te houden tijdens het draaien.

### 5) Draaiplateau

Het voedsel bevindt zich op het draaiplateau, door het draaien wordt het voedsel gelijkmatig gegaard.

### **⚠ VOORZICHTIG**

- Plaats eerst de draairing.
- Plaats het draaiplateau op de draaias en zorg dat hij op de juiste manier geplaatst is.

### 6) Bedieningspaneel

Zie onderstaande details (het bedieningspaneel kan zonder voorafgaande kennisgeving worden gewijzigd)

### 7) Golfgeleider afdekking

Dit bevindt zich in de magnetron, naast de plaats van het bedieningspaneel.

### 8) Deurknop

## **⚠ WAARSCHUWING**

Verwijder nooit de afdekking van de golfgeleider

## **BEDIENINGSPANEEL**

### 1) Timer

- De maximale in te stellen bereidingstijd is 30 minuten.
- Er klinkt een belletje als de timer afgelopen is en terug is gegaan naar de nul positie.

### 2) Functie/Vermogen knop

Er zijn 6 vermogensinstellingen mogelijk:

	100 % vermogen	(Snel koken)
	88% vermogen	(Normaal koken)
	73% vermogen	(Langzaam koken)
	52% vermogen	(Dranken of soep)
❄	42% vermogen	(Ontdooien)
	20% vermogen	(Laag)

De volgende tabel biedt een referentie ontdooitijd voor verschillende soorten voedsel:

	GEWICHT	ONTDOOITIJD
Vlees	0.1~1.0kg	1:30~26:00
Gevogelte	0.2~1.0kg	2:30~22:00
Vis en schaaldieren	0.1~0.9kg	1:30~14:00



## **BEDIENING**

### 1) Aansluiten van het netsnoer

- Voor u het netsnoer aansluit, dient u te zorgen dat de timer op "0" staat
- Blokkeer de ventilatie openingen niet

### 2) Plaats het voedsel op het glazen draaiplateau en sluit de deur

- Voedsel moet in een houder zitten

### 3) Kies het gewenste vermogen

### 4) Stel de timer in

Als de gewenste tijd minder is dan 10 minuten, draait u de timer over de 10 minuten en dan terug naar de gewenste instelling.

### 5) Als de gewenste tijd is ingesteld kan de bereiding beginnen. Als er een pauze nodig is, opent u gewoon de deur en sluit u deze weer om verder

te gaan

- 6) Als de timer is afgelopen en de bereidingstijd ten einde is, laat de magnetron een belletje horen en de binnenlamp gaat automatisch uit. Als het voedsel wordt verwijderd voor de bereidingstijd verstreken is, zet de timer dan terug op "0", dit voorkomt dat de magnetron zonder inhoud aan gaat.

### KEUKENGEREI RICHTLIJNEN

Het wordt sterk aanbevolen houders te gebruiken die geschikt en veilig zijn voor gebruik in de magnetron. In het algemeen zijn houders van hittebestendige keramiek, glas of kunststof geschikt voor gebruik in de magnetron. Gebruik nooit metalen houders voor gebruik in de magnetron - en combinatiestand omdat zich vonken kunnen vormen. Zie ter referentie de onderstaande tabel.

Materiaal van de houder	Magnetron	Opmerkingen
Hittebestendig keramiek	Ja	Gebruik nooit keramiek dat met metalen rand of glazuur is gedecoreerd.
Hittebestendig kunststof	Ja	Kan niet gebruikt worden voor langdurig gebruik in de magnetron
Hittebestendig glas	Ja	
Plasticfolie	Ja	Dit mag niet worden gebruikt bij het bereiden van vlees of karbonades omdat de temperatuur van de oven de folie kan beschadigen
Grillrek	Nee	
Metalen houder	Nee	Dit mag niet gebruikt worden in de magnetron. Magnetronstraling kan niet door metaal heen dringen.
Lak	Nee	Is niet echt hittebestendig. Kan niet gebruikt worden op hoge temperaturen
Bamboe en papier	Nee	Is niet echt hittebestendig. Kan niet gebruikt worden op hoge temperaturen

## **BEREIDINGS TIPS**

De volgende factoren kunnen het resultaat van de bereiding beïnvloeden:

### **Plaatsing van het voedsel**

Plaats dickere delen aan de buitenzijde van het bord en de dunnere delen naar het midden gericht en verdeel ze gelijkmatig. Laat indien mogelijk niet overlappen.

### **Bereidingstijd**

Begin de bereiding met een korte tijdsinstelling, controleer het voedsel als de tijd verstreken is en verleng de tijd naar behoefte. Te lange bereiding kan resulteren in rookvorming en verbranden.

### **Gelijkmatige bereiding van voedsel**

Voedsel zoals kip, hamburgers of biefstuk dient tijdens de bereiding eenmaal gedraaid te worden.

Afhankelijk van het soort voedsel, dient u dit, indien van toepassing, een- of tweemaal van buiten naar binnen te roeren tijdens de bereiding.

### **Rusttijd**

Als de bereidingstijd verstreken is, laat u het voedsel even in de oven staan. Dit helpt de bereidingscyclus te voltooien en laat het voedsel geleidelijk afkoelen.

### **Als het voedsel klaar is**

Kleur en hardheid van het voedsel helpt bepalen of het gaar is, evenals onderstaande:

- Stoom komt uit alle delen van het voedsel en niet alleen uit de rand
- Gewrichten van gevogelte kunnen makkelijk bewogen worden
- Varkensvlees en gevogelte hebben geen bloedige delen meer
- Vis is ondoorzichtig en kan makkelijk een vork in stukjes verdeeld worden

### **Bruineerschaal**

Bij het gebruiken van een bruineerschaal of zelf-verwarmend bakje, plaatst u hier altijd een hittebestendige isolator zoals een porseleinen bord onder om schade aan het draaiplateau en de draairing te voorkomen..

### **Magnetronveilige plastic folie**

Bij het bereiden van voedsel met een hoog vetgehalte, dient de plastic folie niet in contact te komen met het voedsel omdat het dan kan smelten.

### **Magnetronveilig plastic keukengerei**

Sommig magnetronveilig plastic keukengerei is misschien niet geschikt

voor het bereiden van voedsel met een hoog vet- en suikergehalte. Ook dient de in de handleiding van de bakjes aangegeven tijd voor het voorverwarmen niet overschreden te worden.

### **Technische specificaties**

Spanning: 230V~50Hz

Opgenomen vermogen: 1100W

Uitgangsvermogen: 700W



### **MILIEUVRIENDELIJKE AFVALVERWERKING**



Het symbool boven en op het apparaat houdt in dat het product geclassificeerd is als elektrische of elektronische apparatuur en niet met het huishoudelijke of bedrijfsafval dient te worden afgevoerd wanneer het niet meer bruikbaar is. De Waste of Electrical and Electronic Equipment (WEEE) richtlijn (2012/19/EU) is opgesteld om producten te recyclen met de beste beschikbare terugwinning en recycling technieken om zo de invloed op het milieu te minimaliseren, gevaarlijke stoffen te behandelen en de groeiende afvalbergen tegen te gaan. Neem contact op met uw lokale overheid voor informatie over de correcte afvoer van elektrische of elektronische apparatuur.

**IMPORTANTES MESURES DE SÉCURITÉ  
LISEZ CE MODE D'EMPLOI AVEC ATTENTION ET  
CONSERVEZ-LE POUR RÉFÉRENCE FUTURE**

**PRÉCAUTIONS DE SÉCURITÉ IMPORTANTES**

Les précautions de sécurité élémentaires suivantes doivent toujours être appliquées lorsque vous utilisez un appareil électrique.

1. Lisez attentivement toutes les instructions avant utilisation
2. Vérifiez que le voltage délivré par votre système électrique correspond au type de courant indiqué sur l'étiquette de l'appareil. Assurez-vous également que la prise murale est correctement mise à la terre.
3. Pour réduire les risques d'incendie dans le four :
  - a. Ne pas cuire excessivement les aliments.
  - b. Retirez les tortillons métalliques des sacs de papier ou de plastique avant de les mettre dans le four.
  - c. Ne pas chauffer d'huile ou de graisse pour une friture, car il est impossible de contrôler la température atteinte par l'huile.
  - d. Après utilisation, essuyez le guide de cuisson avec un chiffon humide, puis avec un chiffon sec pour retirer les éclaboussures d'aliments et de graisse. Une quantité excessive de graisse peut émettre de la fumée ou même entraîner un incendie
  - e. Si vous remarquez que quelque chose dans le four émet de la fumée ou prend feu, laissez la porte fermée, éteignez le four et débranchez-le.
  - f. Si vous faites chauffer des aliments contenus dans une boîte de plastique ou de papier, surveillez-les régulièrement pour confirmer qu'ils ne prennent pas feu.
4. Pour réduire les risques d'explosion ou d'ébullition subite :
  - a. **MISE EN GARDE:** Les liquides et d'autres ingrédients ne doivent pas être chauffés dans les conteneur scellés, qui peuvent exploser. Les bouteilles bébé équipées d'un couvercle vissé ou d'une tétine sont

considérées comme étant des conteneurs scellés.

- b. Utilisez un conteneur à large col pour cuire des liquides, et ne retirez pas ledit conteneur immédiatement après chauffe. Attendez quelques moments avant de le retirer. Ceci est nécessaire pour éviter les risques d'éclaboussures de liquide en ébullition.
- c. Les pommes de terre, les saucisses et les marrons doivent être pelés ou percés avant cuisson. Ne pas réchauffer les œufs et les œufs durs ou aliments similaires dans leur coquille, car ils risquent d'exploser même après la fin de la cuisson.
- d. Mélangez, agitez et vérifiez la température des biberons et des petits pots pour bébés avant de les consommer, pour limiter les risques de brûlure.
5. Si le cordon d'alimentation est endommagé, il doit alors être remplacé par le constructeur ou un technicien qualifié pour éviter les accidents.
6. Après la cuisson, les conteneurs sont très chauds. Utilisez des gants pour retirer les aliments et évitez les brûlures de vapeur en éloignant les ouvertures des conteneurs de votre visage et de vos mains.
7. Soulevez doucement le bord le plus éloigné de vous des couvercles des plats ou des films plastique. Ouvrez les sacs à popcorn et de cuisson en les orientant à l'opposé de votre visage.
8. Pour éviter les dommages à la plaque tournante :
  - a. Attendez que la plaque tournante ait refroidit avant de la nettoyer.
  - b. Ne posez pas d'aliments ou d'ustensiles chauds sur la plaque tournante froide.
  - c. Ne posez pas d'aliments ou d'ustensiles gelés sur la plaque tournante chaude.
9. Veillez à ce qu'aucun ustensile ne touche les parois du micro ondes pendant son fonctionnement.
10. Utilisez pour ce faire des ustensiles adaptés aux fours à micro ondes.
11. Ne pas conserver d'aliments ou d'autres objets dans le four.
12. Ne pas faire fonctionner le four à vide. Ceci endommagerait



l'appareil.

13. Lorsque le four est utilisé en mode combinaison, veillez à ce que les enfants ne s'en approchent pas car il émet de la chaleur.
14. L'utilisation d'accessoires non certifiés par le fabricant représente des risques de blessure.
15. Ne pas utiliser en extérieur.
16. Conservez ces instructions.
17. **MISE EN GARDE:** ne pas utiliser le four si la porte ou les joints de la porte sont endommagés. Faites-les réparer immédiatement par une personne qualifiée.
18. **MISE EN GARDE:** Il est dangereux pour une personne non qualifiée d'effectuer la maintenance ou des réparations sur l'appareil qui impliquent de retirer le boîtier présent pour protéger des micro-ondes.
19. Si vous remarquez la présence de fumée, éteignez ou débranchez le four immédiatement et laissez la porte fermée pour étouffer les flammes le cas échéant.
20. Les liquides réchauffés au four micro ondes ont tendance à bouillir et ainsi présenter des risques de brûlures entraînées par les éclaboussures. Manipulez leur conteneur avec précautions.
21. Ne pas utiliser de détergents corrosifs durs ou des racloirs métalliques tranchants pour nettoyer la vitre de la porte du four car ils peuvent rayer la surface pouvant provoquer le bris de verre.
22. La lampe du micro ondes n'est pas conçue pour une autre utilisation.
23. L'appareil n'est pas conçu pour être utilisé conjointement avec un minuteur externe ou un système de contrôle à distance séparé.
24. Cet appareil est conçu pour une utilisation domestique et pour les situations suivantes :
  - cuisine du personnel dans les magasins, bureaux ou environnements de travail ;
  - les fermes ;
  - Dans les chambres d'hôtel, motels ou environnements résidentiels ;
  - En chambre d'hôte.

25. Le four à micro-ondes est conçu pour réchauffer les boissons et les aliments uniquement. Utiliser le four pour sécher des aliments ou des vêtements ou pour réchauffer des plaquettes chauffantes, pour sécher des chaussons, des éponges ou similaire peut entraîner des blessures et des incendies.
- 26. Cet appareil peut être utilisé par les enfants âgés de 8 ans et plus. Il peut être utilisé par des personnes (y compris des enfants) ayant des capacités mentales ou sensorielles réduites, un niveau de connaissances ou d'expérience limité, tant qu'elles ont reçu des instructions d'utilisation détaillées et les comprennent parfaitement.**
- 27. Il est interdit aux enfants d'utiliser l'appareil sans surveillance.**
- 28. Le nettoyage et l'entretien peuvent être effectués par les enfants âgés de plus de 8 ans et s'ils le font sous surveillance.**
- 29. Ne pas laisser l'appareil et son cordon à portée des enfants de moins de 8 ans.**
- 30. L'appareil n'est pas conçu pour être utilisé conjointement avec un minuteur externe ou un système de contrôle à distance séparé.**
- 31. Si le câble d'alimentation est endommagé, il doit alors être remplacé par le constructeur, ses techniciens certifiés ou par une autre personne qualifiée.**
32. Ne pas utiliser de nettoyeur à vapeur.
33. La porte ou les surfaces exposées de l'appareil peuvent chauffer lorsqu'il est en fonctionnement.
34. MISE EN GARDE : Les parties accessibles peuvent devenir chaudes pendant l'utilisation. Ne pas laisser les jeunes enfants s'en approcher.
35. Pendant l'utilisation, l'appareil chauffe. Il faudra être prudent afin d'éviter de toucher les éléments chauffants à l'intérieur du four.
36. Les surfaces sont susceptibles de chauffer pendant l'utilisation.



**ATTENTION : SURFACE CHAUDE**

**Pour usage domestique uniquement**

## **INSTALLATION**

1. Retirez l'appareil de son emballage. Si la surface interne du four est protégée d'un film plastique, retirez-le avant utilisation. Inspectez le four. En cas de dommage constaté, prenez contact immédiatement avec le revendeur ou renvoyez-le au centre de services du fabricant
2. Les fours à micro ondes doivent être installés dans des environnements secs et non corrosifs, hors de portée d'une source de chaleur ou d'humidité, comme une gazinière ou un réservoir d'eau.
3. Pour garantir une ventilation suffisante, veillez à laisser un espace libre de 10 centimètres à l'arrière du four, de 5 centimètres sur les côtés et de 20 centimètres sur le dessus. Le four doit être placé à au moins 85 centimètres du sol.
4. Installez le four éloigné d'un téléviseur, d'une radio ou d'une antenne, car il peut créer des interférences. Cette distance doit être de 5 mètres au moins.
5. L'appareil doit être installé de manière à ce que sa prise électrique soit toujours à portée de main, et que la prise utilisée est équipée d'une mise à la terre. En effet, en cas de déversement de liquide, un contact avec la terre peut se créer et entraîner des électrocutions.
6. Fermez toujours la porte du four à micro ondes pendant son fonctionnement.
7. Le four à micro ondes ne doit pas être installé dans un placard. Le four doit être installé dans un espace dégagé.
8. Ne pas mettre le dos du four directement contre un mur.
9. Il est possible que les parois du four ou que les éléments chauffants soient recouverts d'une couche de produit protecteur en sortie d'usine. Cette couche de produit peut brûler lors de la première utilisation, dégageant une légère fumée accompagnée d'une odeur particulière. Cela est normal, veillez à laisser la porte et les fenêtres de la pièce ouvertes. Nous vous recommandons donc de déposer une tasse d'eau au centre de la plaque tournante et de faire fonctionner le four ainsi plusieurs fois.

## **NETTOYAGE**

### **ENTRETIEN D'UN FOUR À MICRO ONDES**

#### **ATTENTION**

Nettoyez le four régulièrement et retirez-en les débris alimentaires.

### **MISE EN GARDE**

1. Débranchez le cordon de la prise murale avant nettoyage. Ne pas immerger l'appareil dans l'eau ou tout autre liquide pour le nettoyer.
2. La saleté dans le four peut en accélérer la détérioration de surfaces et réduire la durée de vie générale de l'appareil. Cela peut également entraîner des risques potentiels.
3. Ne jamais utiliser de détergents, d'essence, de poudre abrasive ou de brosse métallique pour nettoyer une quelconque partie de l'appareil.
4. Ne pas retirer le capot de protection de l'émetteur d'ondes.
5. Après une longue période d'inutilisation, le four peut contenir une odeur désagréable. Vous pouvez utiliser l'une des 3 méthodes suivantes pour vous en débarrasser :
  - a. Placez plusieurs tranches de citron dans une tasse et faites chauffer à haute puissance micro pendant 2-3 min.
  - b. Placez une tasse de thé rouge dans le four, et chauffer à haute puissance micro.
  - c. Placez des pelures d'orange dans le four, puis faites-les chauffer à haute puissance micro pendant 1 minute.
6. **MISE EN GARDE:** Laissez les enfants utiliser l'appareil uniquement s'ils sont supervisés et ont été instruits de manière adéquate de manière à ce qu'ils puissent utiliser le four sans danger et comprennent les risques d'une utilisation incorrecte.

### **CONSEILS DE NETTOYAGE**

Pour nettoyer les joints de la porte, les cavités et les pièces adjacentes :

#### **Extérieur:**

Essuyez les surfaces externes avec un chiffon humide

#### **Porte:**

Utilisez un chiffon humide pour essuyer la porte et la fenêtre

Essuyez les joints et les pièces adjacentes pour en retirer les éclaboussures

Essuyez le panneau de contrôle à l'aide d'un chiffon doux et légèrement humide.

#### **Parois intérieures:**

Essuyez les parois intérieures avec un chiffon humide.

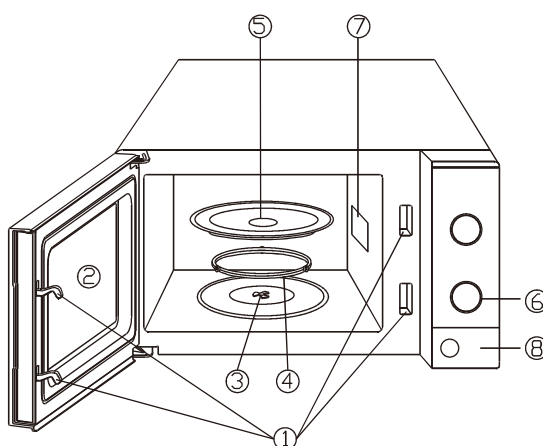
Essuyez les capots de l'émetteur d'ondes pour en retirer les éclaboussures

### **Plaque tournante/Anneau de rotation/Axe de rotation:**

Lavez ces pièces à l'eau savonneuse

Rincez-les ensuite à l'eau claire et séchez-les soigneusement.

### **COMPOSANTS DU PRODUIT**



#### **1) Verrou de la porte**

La porte doit toujours être fermée pour que l'appareil fonctionne

#### **2) Fenêtre d'observation**

Vous permet d'observer la cuisson en cours.

#### **3) Axe de rotation**

La plaque tournante de verre est posée sur l'axe, le moteur en-dessous la fait tourner.

#### **4) Anneau de rotation**

La plaque tournante est posée sur l'anneau et ses roulettes pour en garantir la stabilité.

#### **5) Plaque tournante**

Les aliments sont posés sur la plaque tournante, qui pivote pour garantir que la cuisson est homogène.

#### **⚠ ATTENTION**

- Veillez à installer l'anneau en premier.
- Posez la plaque tournante sur l'axe de rotation, en veillant à ce que cette dernière soit bien installée

#### **6) Panneau de contrôle**

Reportez-vous aux détails ci-dessous (le panneau de contrôle de l'appareil

réel peut être légèrement différent de celui décrit ici, sans préavis)

### 7) Capot de l'émetteur d'ondes

Ce capot se trouve à l'intérieur du four à micro ondes, à côté de la paroi du panneau de contrôle.

### 8) Bouton de porte

**⚠ MISE EN GARDE**

Ne jamais retirer le capot de l'émetteur d'ondes

## PANNEAU DE CONTRÔLE

### 1) Minuterie

- La durée max de cuisson est de 30 minutes
- Une sonnerie retentit lorsque la minuterie atteint zéro.

### 2) Molette de fonction/alimentation

6 niveaux de puissance sont disponibles :

	100 % de puissance	(cuisson rapide)
	88% de puissance	(Cuisson normale)
	73% de puissance	(Cuisson lente)
	52% de puissance	(Boissons ou soupe)
*	42% de puissance	(Décongélation)
	20% de puissance	(Faible)

Le tableau suivant donne des indications de durées de décongélation pour différents ingrédients :

	POIDS	DURÉE DE DÉCONGÉLATION
Viande	0.1~1.0kg	1:30~26:00
Volaille	0.2~1.0kg	2:30~22:00
Fruits de mer	0.1~0.9kg	1:30~14:00



## MODE D'EMPLOI

### 1) Branchez le cordon d'alimentation

- Vérifiez que la molette de sélection est sur « 0 » avant de brancher le cordon
- N'obstruez pas les grilles d'aération

### 2) Placez les aliments sur la plaque tournante et fermez la porte

- Les aliments doivent être déposés dans un conteneur

### 3) Sélectionnez la puissance désirée

### 4) Réglez la minuterie

Si vous désirez cuire pendant moins de 10 minutes, faites tourner la

- molette au-delà de 10 minutes, puis faites-la revenir sur la durée désirée.
- 5) Une fois la minuterie réglée, la cuisson commence. Vous pouvez ouvrir la porte pendant la cuisson, ce qui interrompra le processus. La cuisson reprend lorsque vous fermez la porte
  - 6) Une sonnerie retentit lorsque la cuisson est terminée, et la lampe dans le four s'éteint également. Si vous retirez les aliments avant la fin de la durée de cuisson, souvenez-vous de mettre la minuterie sur « 0 » pour éviter que le four ne fonctionne à vide.

### UTILISATION D'USTENSILES

Nous vous recommandons fortement d'utiliser des conteneurs conçus spécialement pour la cuisson en four à micro ondes. En général, les conteneurs fabriqués en céramique résistante à la chaleur, en verre ou en plastique peuvent être utilisés dans un four à micro ondes. Ne jamais utiliser de conteneurs métalliques dans le four, car des étincelles peuvent en résulter. Vous pouvez consulter le tableau ci-dessous pour en savoir plus.

Matériau du conteneur	Micro ondes	Notes
Céramique résistante à la chaleur	Oui	Ne jamais utiliser de céramiques à bordures décoratives métalliques ou vernies
Plastique résistant à la chaleur	Oui	Ne pas utiliser pour une cuisson prolongée
Verre résistant à la chaleur	Oui	
Film plastique	Oui	Ne pas utiliser pour cuire de la viande ou des côtelettes, car la surchauffe peut endommager le film
Grille du four	Non	
Conteneur métallique	Non	Ne pas utiliser dans un four à micro ondes, les ondes ne peuvent pas traverser le métal.
Laque	Non	Peu résistant à la chaleur. Ne pas utiliser pour une cuisson à haute température
Bambou et papier	Non	Peu résistant à la chaleur. Ne pas utiliser pour une cuisson à haute température

## **CONSEILS DE CUISSON**

Les facteurs suivants sont susceptibles d'affecter le résultat de la cuisson :

### **Positionnement des aliments**

Placez les aliments les plus épais sur les bords des conteneurs et les plus petits vers le centre, de manière aussi homogène que possible. Ne pas faire les aliments se chevaucher.

### **Durée de cuisson**

Il est préférable de cuire pendant une durée plutôt courte, inspecter le résultat puis continuer à cuire si nécessaire. Une cuisson excessive peut entraîner des brûlures et la formation de fumée.

### **Cuire les aliments de manière homogène**

Les aliments tels que le poulet, les hamburgers ou les steaks doivent être retournés une fois pendant la cuisson.

En fonction du type d'aliment, et si nécessaire, mélangez-les depuis l'extérieur vers l'intérieur du conteneur une ou deux fois pendant la cuisson.

### **Temps de repos**

Après la fin de la cuisson, laissez les aliments dans le four pendant un moment pour permettre au processus de se terminer de manière graduelle.

### **Déterminer si les aliments sont prêts**

La couleur et la consistance des aliments vous permettent de juger de l'état de la cuisson :

- De la vapeur est émise depuis toutes les parties des aliments, pas seulement des bords
- Les articulations de la volaille sont souples
- Le porc ou la volaille ne contient plus de sang
- Le poisson est pâle et sa chair est aisée à couper

### **Plat de brunissage**

Si vous utilisez un plat de brunissage ou un conteneur auto-chauffant, placez toujours un isolant thermique comme une assiette de porcelaine entre ce dernier et la plaque tournante pour éviter d'endommager cette dernière ou l'anneau de rotation.

### **Film plastique résistant aux micro-ondes**

Si les aliments cuits sont riches en matières grasses, veillez à ce que le film n'entre pas en contact avec leur surface car ce dernier pourrait fondre



### **Plat en plastique résistant aux micro-ondes**

Certains plats en plastique ne sont pas adaptés à la cuisson d'aliments riches en graisses ou en sucre. Respectez en outre les durées de cuisson indiquées sur les modes d'emploi de ces conteneurs.

### **Spécifications techniques**

Tension: 230V~50Hz

Puissance d'alimentation: 1100W

Puissance de chauffe: 700W



### **Gestion des déchets**



Le symbole ci-dessus et apposé sur le produit indique que ce dernier appartient à la catégorie des équipements électriques et électroniques et ne doit donc pas être mis au rebut avec les autres déchets domestiques ou

commerciaux en fin de vie utile.

La directive Waste of Electrical and Electronic Equipment (WEEE) Directive (2012/19/EU) a été mise en place pour encourager la mise en place des meilleures techniques disponibles pour la récupération et le recyclage, minimisant ainsi l'impact négatif des substances nocives et dangereuses sur l'environnement et éviter la prolifération des décharges. Prenez contact avec les autorités locales compétentes pour en savoir plus sur la manière correcte de disposer des équipements électriques et électroniques.

**IMPORTANTI ISTRUZIONI DI SICUREZZA  
LEGGERE ATTENTAMENTE E CONSERVARE PER  
RIFERIMENTI FUTURI**

**AVVERTENTE IMPORTANTI**

Rispettare sempre le seguenti precauzioni di base quando si utilizzano apparecchiature elettriche:

1. Leggere tutte le istruzioni prima dell'uso.
2. Assicurarsi che la tensione della propria abitazione corrisponda a quella indicata nella targhetta dei dati nominali dell'apparecchio. Inoltre verificare che la presa sia messa a terra in modo corretto.
3. Per ridurre il rischio di incendi all'interno del microonde:
  - a. Non cuocere eccessivamente gli alimenti.
  - b. Rimuovere le fascette dai contenitori in carta o in plastica prima di sistemarli all'interno del microonde.
  - c. Non riscaldare olio o grasso per le frittture poiché non è possibile controllare la temperatura dell'olio.
  - d. Dopo l'uso, pulire il coperchio della guida d'onda con un panno umido, quindi con un panno asciutto, in modo da rimuovere residui di cibo e grasso. Il grasso accumulato potrebbe surriscaldarsi e provocare fumo o incendi.
  - e. Nel caso il contenuto del microonde dovesse emettere fumo o formare fiamme, tenere lo sportello del microonde chiuso, spegnere il microonde e scollegarlo dall'alimentazione.
  - f. Quando si riscaldano alimenti in contenitori di plastica o carta, tenere sotto controllo il microonde per rilevare l'eventuale formazione di fiamme.
4. Per ridurre il rischio di esplosioni o del raggiungimento improvviso della temperatura di ebollizione:
  - a. **AVVERTENZA:** non riscaldare liquidi o altri alimenti in contenitori chiusi poiché potrebbero esplodere; i biberon con il tappo o la tettarella sono considerati contenitori chiusi.

- b. Utilizzare il contenitore con l'ampia apertura per cucinare liquidi e non rimuovere tali liquidi immediatamente. Attendere qualche istante prima di rimuoverli per evitare possibili pericoli dovuti all'ebollizione ritardata che potrebbe far traboccare i liquidi.
  - c. Incidere patate, salsicce e castagne prima della cottura. Non scaldare uova col guscio, uova sode intere all'interno del microonde poiché potrebbero esplodere, anche dopo lo spegnimento del microonde.
  - d. Mescolare o agitare il contenuto di biberon e vasetti di cibo per neonati e controllare la temperatura prima del consumo per evitare ustioni.
5. Se il cavo di alimentazione è danneggiato, deve essere sostituito dal produttore, da un suo rappresentante o da un tecnico di assistenza qualificato per evitare pericoli.
  6. Dopo la cottura il contenitore è molto caldo. Utilizzare dei guanti per estrarre il cibo ed evitare ustioni da vapore tenendolo lontano da viso e mani.
  7. Sollevare con cautela i bordi più lontani del coperchio o della pellicola per microonde e aprire con attenzione lontano dal viso le buste di popcorn o quelle per la cottura di alimenti al microonde.
  8. Per evitare che il piatto girevole si rompa:
    - a. Lasciare che il piatto si raffreddi prima di procedere alla pulizia.
    - b. Non sistemare alimenti o utensili caldi sul piatto freddo.
    - b. Non sistemare alimenti o utensili surgelati sul piatto caldo.
  9. Assicurarci che gli utensili non tocchino le pareti interne durante la cottura.
  10. Utilizzare esclusivamente utensili adatti all'uso con forni a microonde.
  11. Non conservare cibo o altro all'interno del microonde.
  12. Non mettere in funzione il microonde senza liquidi o alimenti all'interno. Ciò potrebbe danneggiare il microonde.
  13. Quando l'apparecchio viene messo in funzione in modalità combinata, i bambini devono utilizzare il microonde esclusivamente sotto la supervisione di un adulto a causa delle temperature generate.

14. Eventuali accessori non consigliati dal produttore potrebbero causare lesioni alle persone.
15. Non utilizzare all'aperto.
16. Conservare le istruzioni.
17. **ATTENZIONE:** se lo sportello o le relative guarnizioni sono danneggiati o se il microonde non funziona correttamente, non utilizzare il microonde fino a quando non è stato riparato da un tecnico autorizzato.
18. **ATTENZIONE:** è pericolo che persone non autorizzate eseguano interventi di assistenza o riparazione che prevedano la rimozione della copertura che protegge dall'esposizione all'energia a microonde.
19. Se viene emesso del fumo, spegnere e scollegare l'apparecchio e tenere lo sportello chiuso per soffocare le fiamme.
20. Il riscaldamento di bevande al microonde può causare un'ebollizione ritardata con trabocco: prestare cautela quando di maneggia il contenitore.
21. Non utilizzare detergenti abrasivi aggressivi o spazzole ruvide in metallo per pulire il vetro dello sportello poiché ciò può raschiarne la superficie e causarne la rottura.
22. La lampada all'interno del microonde non è indicata per alcun altro utilizzo.
23. L'apparecchio non è indicato per essere messo in funzione mediante un timer esterno o un sistema di controllo remoto separato.
24. L'apparecchio è indicato per l'uso in ambienti domestici o simili come ad esempio:
  - cucine per il personale in negozi, uffici e altri ambienti di lavoro;
  - abitazioni rurali;
  - da parte di clienti di alberghi, residence o altre tipologie di ambienti residenziali;
  - bed and breakfast e simili.
25. Il forno a microonde è indicato per riscaldare cibi e bevande.  
Asciugare alimenti o indumenti e riscaldare cuscini riscaldanti,

pantofole, spugne, panni umidi e simili può causare lesioni, fiamme o incendi.

- 26. L'apparecchio può essere usato da bambini di età superiore a 8 anni e da persone con ridotte capacità fisiche, sensoriali o mentali o senza esperienza o conoscenza del prodotto se supervisionati o se hanno ricevuto istruzioni sull'uso sicuro dell'apparecchio e ne abbiano compreso i possibili pericoli correlati.**
- 27. I bambini non devono giocare con l'apparecchio.**
- 28. Pulizia e manutenzione possono essere effettuate da bambini di età superiore agli 8 anni sotto la supervisione di un adulto.**
- 29. Tenere l'apparecchio e il relativo cavo fuori dalla portata dei bambini di età inferiore a 8 anni.**
- 30. L'apparecchio non è indicato per essere messo in funzione mediante un timer esterno o un sistema di controllo remoto separato.**
- 31. Se il cavo di alimentazione è danneggiato, deve essere sostituito dal produttore, da un suo rappresentante o da tecnici di assistenza qualificati per evitare pericoli.**
32. Non utilizzare pulitori a vapore.
33. Lo sportello o la superficie esterna può riscaldarsi durante il funzionamento dell'apparecchio.
34. **AVVERTENZA:** le parti accessibili possono diventare calde durante l'uso. Tenere lontano dalla portata dei bambini.
35. Durante l'uso l'apparecchio diventa caldo. Prestare attenzione a non entrare in contatto con gli elementi riscaldanti del microonde.
36. Le superfici tendono a riscaldarsi durante l'uso.



**ATTENZIONE SUPERFICIE CALDA**

**Solo uso domestico**

#### **INSTALLAZIONE**

1. Rimuovere l'intero imballaggio. Se è presente una pellicola di sicurezza sul microonde, rimuoverla prima dell'uso. Controllare attentamente il microonde per rilevare eventuali danni. In tal caso,

informare immediatamente il rivenditore o inviare il microonde al centro assistenza del produttore.

2. Sistemare il forno a microonde in ambienti asciutti e non corrosivi, lontano da calore e umidità, ad esempio bruciatori o serbatoi.
3. Per garantire una ventilazione sufficiente, mantenere una distanza tra il retro del microonde e la parete di almeno 10 cm, dai lati alla parete di almeno 5 cm e dalla parte superiore di almeno 20 cm. La distanza tra il microonde e il pavimento deve essere di almeno 85 cm.
4. Sistemare il microonde in una posizione tale da non creare interferenze a televisori, radio o antenne. La distanza deve essere di almeno 5 m.
5. Posizionare l'apparecchio in modo che la spina sia accessibile e da garantire una buona messa a terra in caso di perdite; è possibile formare un circuito di terra per evitare scosse elettriche.
6. Mettere in funzione il microonde con lo sportello chiuso.
7. Non sistemare il forno a microonde in un armadio. Il forno a microonde è inteso per essere usato senza supporti.
8. Il retro del microonde deve essere poggiato alla parete.
9. A causa dei materiali di progettazione o di grasso residui all'interno del microonde o dell'elemento riscaldante, potrebbe essere generato del cattivo odore, o perfino del fumo. Tutto ciò è normale e smette di verificarsi dopo diversi utilizzi; tenere lo sportello o la finestra aperti per garantire una buona ventilazione. Si consiglia vivamente di sistemare un bicchiere d'acqua nel piatto girevole, impostare alla massima potenza e mettere in funzione per diverse volte.

## **PULIZIA**

### **CURA DEL FORNO A MICROONDE**

#### **ATTENZIONE**

Pulire regolarmente il microonde e rimuovere eventuali residui di alimenti.

#### **AVVERTENZA**

1. Scollegare il cavo di alimentazione dalla presa a muro prima di procedere alla pulizia. Non immergere l'apparecchio in acqua o altri liquidi durante la pulizia.
2. Il mancato rispetto della pulizia del microonde potrebbe portare al deterioramento della superficie, il che potrebbe avere effetti negativi sulla durata utile dell'apparecchio e causare possibili situazioni di pericolo.

3. Non usare detergenti aggressivi, benzina, poveri abrasive o spazzole in metallo per pulire i componenti del microonde.
4. Non rimuovere il coperchio della guida d'onda.
5. Quando il microonde è stato usato per un tempo prolungato, potrebbero fuoriuscire degli odori. Per eliminarli seguire questi 3 metodi:
  - a. Sistemare diverse fette di limone in una tazza, quindi riscaldare ad alta potenza per 2-3 minuti.
  - b. Sistemare nel microonde una tazza di tè rosso, quindi riscaldare ad alta potenza.
  - c. Sistemare della buccia di arancia all'interno del microonde, quindi riscaldare ad alta potenza per 1 minuto.
6. **ATTENZIONE:** Consentire ai bambini di utilizzare il microonde senza supervisione solo quando sono state date loro adeguate istruzioni in modo che il bambino sia in grado di utilizzare il microonde in modo sicuro e di comprendere i pericoli legati ad un uso improprio.

#### **SUGGERIMENTI PER LA PULIZIA**

Dettagli sulla pulizia di guarnizioni dello sportello, cavità e componenti vicini.

##### **Parte esterna:**

pulire l'involucro con un panno morbido umido.

##### **Sportello:**

utilizzando un panno morbido umido pulire lo sportello e la finestra.

Pulire le guarnizioni dello sportello e i componenti vicini per rimuovere schizzi e fuoriuscite.

Pulire il pannello di controllo con un panno morbido umido.

##### **Pareti interne:**

pulire l'interno con un panno morbido umido.

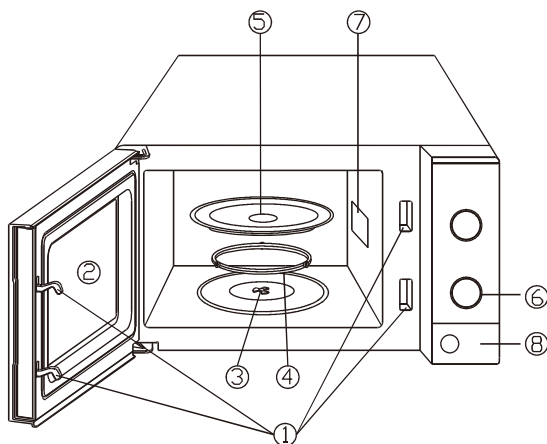
Pulire il coperchio della guida d'onda per rimuovere eventuali residui di cibo.

##### **Piatto girevole/anello/asse:**

lavare con acqua e sapone delicato.

Risciacquare con acqua pulita e lasciare asciugare completamente.

## ISTRUZIONI DEL PRODOTTO



### 1) Blocco sportello

Lo sportello del microonde deve essere chiuso correttamente per consentire il funzionamento.

### 2) Finestra

Consente all'utente di visualizzare lo stato della cottura.

### 3) Asse per piatto girevole

Il piatto girevole poggia sull'asse, il motore sottostante fa ruotare il piatto.

### 4) Anello per piatto girevole

Il piatto girevole poggia sui rulli dell'anello che supporta il piatto e mantiene l'equilibrio durante la rotazione.

### 5) Piatto girevole

Il cibo viene posto sopra il piatto, la rotazione durante il funzionamento consente una cottura omogenea.

#### **⚠ ATTENZIONE**

- Sistemare per prima cosa l'anello.
- Montare il piatto girevole sull'asse e accertarsi che sia fissato correttamente.

### 6) Pannello di controllo

Consultare i dettagli di seguito (il pannello di controllo è soggetto a modifiche senza previa notifica)

### 7) Coperchio guida d'onda

Si trova all'interno del microonde, vicino alla parete del pannello di controllo.

### 8) Pulsante della porta

#### **⚠ AVVERTENZA**

Non rimuovere il coperchio della guida d'onda.



## PANNELLO DI CONTROLLO

### Timer

- La durata massima del tempo di cottura che può essere impostata è 30 minuti
- Viene emesso un segnale acustico (campanella) trascorso il tempo impostato nel timer quando questo torna alla posizione zero.

### 2) Funzione/Manopola potenza

Sono disponibili 6 livelli di potenza:

	100 % della potenza	(cottura veloce)
	88% della potenza	(cottura normale)
	73% della potenza	(cottura lenta)
	52% della potenza	(bevande o minestre)
❄	42% della potenza	(scongelamento)
	20% della potenza	(Basso)

La seguente tabella fornisce la durata di cottura di riferimento di diversi alimenti:

	PESO	DURATA SCONGELAMENTO
Carne	0.1~1.0kg	1:30~26:00
Pollame	0.2~1.0kg	2:30~22:00
Pesce	0.1~0.9kg	1:30~14:00



## FUNZIONAMENTO

### 1) Collegamento del cavo

- Prima di collegare il cavo, assicurarsi che il timer sia impostato in posizione "0"
- Non ostruire la ventilazione

### 2) Sistemare il cibo sul piatto in vetro e chiudere lo sportello

- Il cibo deve trovarsi all'interno di un contenitore

### 3) Selezionare il livello di potenza desiderato:

### 4) Impostazione del timer

Se la durata desiderata è inferiore a 10 minuti, ruotare la manopola del timer in una posizione oltre i 10 minuti, quindi ruotare indietro verso l'impostazione desiderata.

- 5) Una volta impostata la durata desiderata, viene avviata la cottura. Se è necessario fare una pausa durante la cottura, aprire in qualsiasi

momento lo sportello e poi richiuderlo per proseguire la cottura.

6) Al termine del timer e della cottura, il forno a microonde produce un segnale acustico (campanella) e la lampada interna si spegne automaticamente.

Se il cibo viene rimosso prima della fine del timer, assicurarsi di riposizionare il timer in posizione "0" per evitare che il microonde funzioni senza alimenti.

### GUIDA AGLI UTENSILI

Si consiglia di utilizzare contenitori che siano adatti e sicuri per l'impiego al microonde. In generale, i contenitori realizzati in ceramica, vetro o plastica resistenti al calore sono indicati per la cottura al microonde. Non usare contenitori in metallo per la cottura al microonde e per la cottura combinata poiché potrebbero svilupparsi delle scintille. Consultare la seguente tabella come riferimento.

Materiale del contenitore	Microonde	Note
Ceramica resistente al calore	Sì	Non usare ceramiche decorate con metallo o smaltate.
Plastica resistente al calore	Sì	Non usare per un tempo di cottura prolungato
Vetro resistente al calore	Sì	
Pellicola in plastica	Sì	Non usare durante la cottura di carne o bistecche poiché la temperatura eccessiva potrebbe danneggiare la pellicola
Griglia	No	
Contenitore in metallo	No	Non utilizzare al microonde. Le micro onde possono attraversare il metallo.
Contenitori smaltati	No	Bassa resistenza al calore. Non possono essere usati per una cottura a elevate temperature
Legno di bambù e carta	No	Bassa resistenza al calore. Non possono essere usati per una cottura a elevate temperature

## **SUGGERIMENTI DI COTTURA**

I seguenti fattori possono condizionare i risultati di cottura:

### **Disposizione degli alimenti**

Sistemare la parti più spesse verso il bordo del piatto e quelle più sottili verso il centro e distribuire in modo uniforme. Non sovrapporre ove possibile.

### **Durata della cottura**

Iniziare la cottura con una bassa impostazione del timer, valutare al termine del timer ed estendere la cottura in base alle effettive esigenze. Una cottura eccessiva può provocare fumo o bruciare gli alimenti.

### **Cottura uniforme degli alimenti**

Cibi come pollame, hamburger o bistecche devono essere girati durante la cottura.

A seconda del tipo di alimento, se necessario, mescolarlo dall'esterno verso il centro una o due volte durante la cottura.

### **Consentire al cibo di riposare**

Al termine della cottura, lasciare il cibo nel microonde per una durata adeguata per consentire il completamento del ciclo di cottura e perché possa raffreddarsi in maniera graduale.

### **Segnali per capire se il cibo è cotto**

Il colore e la consistenza del cibo aiutano a determinare se è cotto, compreso quanto segue:

- Vapore che fuoriesce da ogni parte, non solo dai bordi
- Le giunture del pollame possono essere mosse con facilità
- La carne di maiale o di pollo non presenta tracce di sangue
- Il pesce è opaco e può essere sfilettato facilmente con una forchetta

### **Piatto crisp**

Quando si utilizza il piatto crisp sistemare sempre un contenitore isolante resistente al calore come un piatto di porcellana per evitare danni al piatto girevole e all'anello.

### **Pellicola in plastica per microonde**

Quando si cucinano cibi ad alto contenuto di grassi, evitare che la pellicola entri in contatto con il cibo in quanto potrebbe sciogliersi

### **Contenitori in plastica per microonde**

Alcuni contenitori in plastica per microonde potrebbero non essere adatti alla cottura di cibi a elevato contenuto di grassi o zucchero. Non superare inoltre il tempo di preriscaldamento indicato nel relativo manuale di istruzioni.

### **Specifiche tecniche**

Tensione nominale: 230V~50Hz

Potenza in ingresso: 1100W

Potenza in uscita: 700W



### **Smaltimento di apparecchiature e batterie**



Il simbolo sopra e sul prodotto indica che è classificato come apparecchiatura elettrica ed elettronica e non deve essere smaltito con rifiuti domestici o commerciali al termine del suo ciclo di vita.

La Direttiva sui rifiuti di apparecchiature elettriche ed elettroniche (RAEE) (2012/19/EU) è in vigore perché i prodotti vengano riciclati attraverso le migliori tecniche di recupero e riciclaggio disponibili per ridurre al minimo l'impatto sull'ambiente, trattare le sostanze pericolose ed evitare l'accumulo in discarica. Contattare le autorità locali per informazioni sul corretto smaltimento delle apparecchiature elettriche ed elettroniche.

تعليمات السلامة الهامة  
اقرأ بعناية واحتفظ بها للرجوع إليها مستقبلاً

### احتياطات هامة

يجب إتباع الاحتياطات الأساسية التالية دوماً عند استخدام الأجهزة الكهربائية:

1. اقرأ كل التعليمات قبل الاستخدام.
2. تأكد من أن الجهد في منطقتك يتوافق مع الجهد الموجود على ملصق التصنيف الخاص بالجهاز. وتأكد من تأريض منفذ التيار الكهربائي الجداري بشكل جيد.
3. للحد من خطر نشوب حريق في تجويف الفرن:
  - (أ). لا تفرط في طهي الطعام.
  - (ب). أزل الرابطات السلكية من الأكياس الورقية أو البلاستيكية قبل وضع الأكياس في الفرن.
  - (ج). لا تسخن الطعام أو الدهون من أجل التجفيف العميق لأنه لا يمكن التحكم في درجة حرارة الزيت.
  - (د). بعد الاستخدام، امسح غطاء الدليل الموجي بقطعة قماش رطبة ثم استخدم قطعة قماش جافة لإزالة أي بقايا طعام ودهون. فقد تزداد درجة سخونة الدهون المتكونة وتبدأ في التسبب في انبعاث دخان أو نشوب حريق.
  - (هـ). إذا انبعث دخان من المواد داخل الفرن أو في حالة اشتعالها، فحافظ على إبقاء باب الفرن مغلقاً وأوقف تشغيل الفرن وافصله عن مصدر التيار الكهربائي.
  - (و). عند تسخين الطعام في حاويات بلاستيكية أو ورقية، راقب الفرن خشية إمكانية حدوث اشتعال.
4. للحد من خطر الانفجار والغليان المفاجئ:
  - (أ). تحذير: يجب عدم تسخين السوائل والمواد الغذائية الأخرى في حاوية محكمة الغلق لأنها عرضة للانفجار؛ تعد زجاجات الرضع التي يوجد بها غطاء (حلمة) مزود ببرغي من الحاويات محكمة الغلق.
  - (ب). استخدم حاوية واسعة الفم لطهي السوائل، ولا ينبغي إزالة السائل المطهي خارج الفرن على الفور. ويجب انتظار بضع لحظات قبل الإزالة. وذلك لتجنب المخاطر المحتملة الناتجة عن غليان السوائل الشديد المتأخر.

- (ج). يجب تقشير البطاطس والنفانق والكستناء أو تقبها قبل الطهي. ولا يجب تسخين البيض في قشره، البيض الكامل الذي يصعب سلقه، في أفران الميكروويف لأنه ربما ينفجر، حتى بعد انتهاء سخونة فرن الميكروويف.
- (د). يجب خفق أو هز محتويات زجاجات التغذية وأوعية طعام الرضع، كما يجب التحقق من درجة الحرارة قبل الاستهلاك لتجنب التعرض للحروق.
5. إذا تعرض سلك إمداد الطاقة للتلف، فيجب استبدال الشركة المصنعة له أو وكيل الخدمة التابع لها أو فني مؤهل لتجنب التعرض إلى مخاطر الصدمات الكهربائية.
6. بعد الطهي، تصيح الحاوية شديدة السخونة. لذا، استخدم القفازات لإخراج الطعام وتجنب التعرض لحروق البخار عن طريق توجيه البخار بعيداً عن الوجه واليدين.
7. ارفع ببطء الحافة الأبعد من غطاء الأطباق والغلاف البلاستيكي للميكروويف وافتح بعناية الفشار والأكياس التي تم طهيها في الفرن بعيداً عن الوجه.
8. لمنع القرص الدوار من الانكسار:
- (أ). اترك القرص الدوار حتى يبرد قبل التنظيف.
- (ب). لا تضع الطعام الساخن أو الأنية الساخنة على القرص الدوار البارد.
- (ج). لا تضع الطعام المجمد أو الأنية المجمدة على القرص الدوار الساخن.
9. تأكد من عدم ملامسة الأنية للحوائط الداخلية أثناء الطهي.
10. استخدم فقط الأنية التي تناسب الاستخدام في أفران الميكروويف.
11. لا تخزن الطعام أو أي أشياء أخرى داخل الفرن.
12. لا تشغل الفرن دون أي سائل أو طعام بداخله، لأن ذلك سوف يتلف الفرن.
13. عند عمل الجهاز في وضع الطهي المختلط، لا يجب أن يستخدم الأطفال الفرن إلا تحت إشراف شخص بالغ نظراً لتولد درجات حرارة.
14. ربما تتسبب أي ملحقات لم توص بها الشركة المصنعة في تعرض الأشخاص للإصابة.
15. لا تستعمل الجهاز في الهواء الطلق.
16. احتفظ بهذه التعليمات.
17. تحذير: إذا تعرض الباب أو سدادات الباب للتلف أو إذا لم يعمل الفرن، فيجب عدم تشغيل الفرن إلا بعد قيام شخص مؤهل بإصلاحه؛



- 18.** تحذير: من الخطير بالنسبة لأي شخص بخلاف الشخص المؤهل إجراء أي أعمال خدمة أو إصلاح تنطوي على إزالة أي غطاء يوفر الحماية ضد التعرض لطاقة الميكروويف؛
- 19.** في حالة انبعاث أي دخان، فأوقف تشغيل الجهاز وافصله عن مصدر التيار الكهربائي واترك الباب مغلقاً لإخماد أي لهب؛
- 20.** يمكن أن يتسبب تسخين المشروبات بالميكروويف في الغليان الشديد المتأخر؛ وبناء عليه يجب توخي الحذر عند التعامل مع الحاوية؛
- 21.** لا تستخدم المنظفات الكاشطة القاسية أو المكشطة المعدنية الحادة في تنظيف زجاج باب الفرن لأنها يمكن أن تخدش السطح، مما قد يتسبب في تحطم الزجاج.
- 22.** لا يجوز استخدام مصباح فرن الميكروويف لأغراض أخرى.
- 23.** الجهاز غير مصمم للتشغيل بواسطة مؤقت خارجي أو نظام منفصل للتحكم عن بُعد.
- 24.** هذا الجهاز مخصص للاستخدام المنزلي والاستخدامات المشابهة مثل:
- المطابخ الخاصة بالموظفين في المتاجر والمكاتب وبيئات العمل الأخرى؛
  - المزارع؛
  - استخدام العملاء له في الفنادق والموتيلات وغيرها من البيئات السكنية؛
  - بيئات الإفطار وعند الخلود للراحة.
- 25.** الهدف من استخدام فرن الميكروويف هو تسخين الطعام والمشروبات. لذا، ربما يؤدي تجفيف الطعام أو القماش وتسخين وسائد التدفئة والشبابيش والإسفننج والقماش الرطب وما شابه ذلك إلى التعرض لخطر الإصابة أو حدوث اشتعال أو نشوب حريق.
- 26.** إذا تعرض كبل الطاقة للتلف، فيجب استبدال الشركة المصنعة له أو وكيل الخدمة التابع لها أو الأشخاص المؤهلين الآخرين لتجنب التعرض لأي خطر.
- 27.** يمكن للأطفال بدءاً من 8 سنوات وأعلى والأشخاص الذين يعانون من قصور في القدرات الجسدية أو الإدراكية أو العقلية أو الافتقار إلى الخبرة والمعرفة استخدام الجهاز إذا كان هناك إشراف عليهم أو تم تقديم تعليمات لهم فيما يتعلق باستخدام الجهاز بطريقة آمنة وفي حالة تفهمهم للمخاطر المنطوية على الاستخدام.
- لا يجوز للأطفال العبث بالجهاز.
- 28.** يجب على الأطفال عدم القيام بتنظيف الجهاز أو إجراء الصيانة المعتادة له ما لم تكن تتجاوز أعمارهم 8 سنوات مع الإشراف عليهم.
- 29.** حافظ على بقاء الجهاز وسلوكه بعيداً عن متناول أيدي الأطفال الذين تقل أعمارهم عن 8 سنوات.
- 30.** الجهاز غير مخصص للاستخدام عن طريق أي مؤقت خارجي أو نظام منفصل للتحكم عن بُعد.
- 31.** هذا الجهاز مخصص للاستخدام الداخلي فقط.

32. لا يجوز استخدام منظف البخار.
33. ربما ترتفع درجة سخونة الباب أو السطح الخارجي أثناء تشغيل الجهاز.
34. تحذير: ربما تصبح الأجزاء التي يمكن الوصول إليها ساخنة أثناء الاستخدام. لذا، يجب إبعاد الأطفال صغار السن عن الجهاز.
35. يصبح الجهاز ساخناً أثناء الاستخدام. لذا، يجب توخي الحذر لتجنب ملامسة عناصر التسخين داخل الفرن.
36. الأسطح تكون عرضة لأن تصبح ساخنة أثناء الاستخدام.

تنبيه: السطح الساخن

الاستخدام المنزلي فقط



#### التركيب

1. انزع كل الأغلفة. وفي حالة وجود شريط أمان على الفرن، فأزله قبل الاستخدام. وتحقق من عدم وجود أي تلف. وفي حالة وجود أي تلف، فأعلم على الفور الموزع أو أرسل الجهاز إلى مركز الخدمة التابع للشركة المصنعة.
2. يجب وضع أفران الميكروويف أسفل البيئات الجافة وغير المسببة للتآكل، وأبعدها عن الحرارة والرطوبة، مثل موقد الغاز أو خزان الماء.
3. لضمان الحصول على تهوية كافية، يجب ألا تقل المسافة بين ظهر فرن الميكروويف والحائط عن 10 سم على الأقل والمسافة بين جانب فرن الميكروويف والحائط عن 5 سم على الأقل، على أن لا تقل المسافة الخالية فوق السطح العلوي عن 20 سم على الأقل. كما أنه يجب ألا تقل المسافة بين فرن الميكروويف والأرضية عن 85 سم على الأقل.
4. يجب إبعاد الفرن عن التلفاز أو الراديو أو الهوائي كي لا تتأثر الصورة. ويجب ألا تقل المسافة بين فرن الميكروويف وهذه الأجهزة عن 5 م.
5. يجب وضع الجهاز بحيث يمكن الوصول إلى القابس، ويجب ضمان توفر تيار أرض جيد في حالة التسرب، بحيث يمكن تكوين حلقة تيار أرض لتجنب التعرض لصدمة كهربائية.
6. يجب تشغيل فرن الميكروويف والباب مغلق.



7. يجب عدم وضع فرن الميكروويف في أية خزانة، لأن فرن الميكروويف مصمم للاستخدام بحيث يكون مستقلاً بذاته.

8. يجب وضع ظهر الفرن مقابل الحائط.

9. نظراً لوجود بقايا تصنيع أو زيت في تجويف الفرن أو على عنصر التسخين، ربما تشم رائحة أو قد ينبعث دخان بسيط. وهذا أمر طبيعي ولن يحدث بعد الاستخدام عدة مرات. لذا، حافظ على بقاء الباب أو النافذة مفتوحين لضمان الحصول على تهوية جيدة. لذلك، نوصيك بشدة بوضع كأس ماء في القرص الدوار، مع ضبط الجهاز على طاقة عليا وتشغيله عدة مرات.

## التنظيف

العناية بفرن الميكروويف

**CAUTION** ⚠ تنبيه

يجب تنظيف الفرن بانتظام وإزالة أي بقايا طعام.

**WARNING** ⚠ تحذير

1. أزل سلك الطاقة من منفذ التيار الكهربائي الجداري قبل التنظيف. ولا تغمر الجهاز في الماء أو السوائل الأخرى عند التنظيف.

2. يمكن أن يؤدي الفشل في الاحتفاظ بالفرن في حالة جيدة إلى تدهور السطح مما قد يؤثر بشكل سلبي على عمر الجهاز، كما يمكن أن يؤدي ذلك إلى نشوء وضع خطير.

3. لا تستخدم مطلقاً المنظفات القاسية أو الجازولين أو المسحوق الكاشط أو الفرشاة المعدنية في تنظيف أي جزء من الجهاز.

4. لا تقم بإزالة غطاء الدليل الموجي.

5. عند استخدام فرن الميكروويف لمدة طويلة، ربما توجد بعض الروائح الغريبة في الفرن. لذا، اتبع الطرق الثلاث التالية للتخلص منها:

(أ). ضع العديد من شرائح الليمون في كأس، ثم قم بالتسخين بطاقة عالية لمدة 2-3 دقائق.

(ب). ضع كأساً من الشاي الأحمر في الفرن، ثم قم بالتسخين بطاقة عالية.

(ج). ضع بعض قشر البرتقال في الفرن ثم قم بالتسخين بطاقة عالية لمدة 1 دقيقة.

6. تحذير: لا تسمح للأطفال باستخدام الفرن دون إشراف إلا عندما يتم تقديم التعليمات المناسبة لهم كي يتمكن الطفل من استخدام الفرن بطريقة آمنة ويدرك مخاطر الاستخدام غير المناسب؛

### تلمیحات خاصة بعملية التنظيف

تفاصيل تنظيف سدادات الباب والتجوف والأجزاء المجاورة:

السطح الخارجي:

قم بمسح الغلاف بقطعة قماش ناعمة ورطبة.

الباب:

باستخدام قطعة قماش ناعمة ورطبة، امسح الباب والنافذة

امسح سدادات الباب والأجزاء المجاورة لإزالة أي انسكاب أو بقع

امسح لوحة التحكم بقطعة قماش ناعمة ومبللة قليلاً

الجدران الداخلية:

امسح التجويف بقطعة قماش ناعمة ورطبة

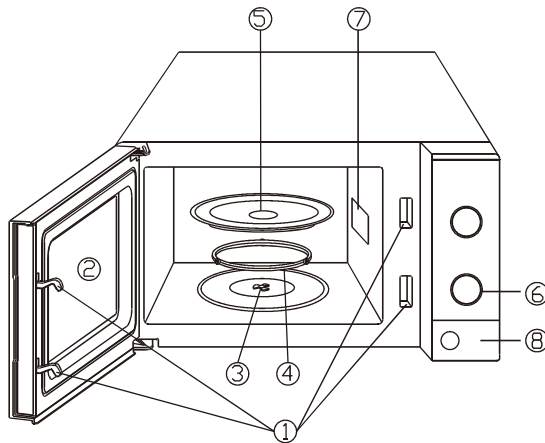
امسح غطاء الدليل الموجي لإزالة أي بقايا طعام

القرص الدوار/حلقة التدوير/محور التدوير:

امسح بماء وصابون مخفف

اشطف بماء نظيف واتركهم حتى يجفوا بشكل كامل

### تعليمات المنتج



1 قفل الباب  
يجب إغلاق باب فرن الميكروويف بشكل مناسب حتى يعمل

2 إطار العرض  
السماح للمستخدم بمشاهدة حالة الطهي.

3 محور التدوير  
يعتمد القرص الدوار الزجاجي على المحور؛ يعمل الموتور الموجود في الأسفل على تدوير القرص الدوار.

4 حلقة التدوير  
يعتمد القرص الدوار الزجاجي على عجلات؛ وهي تدعم القرص الدوار وتساعد على توازنه أثناء التدوير.

5 القرص الدوار  
يتم وضع الطعام على القرص الدوار، ويساعد تدوير الطعام على طهيته بشكل متساوٍ.

**CAUTION** ⚠ تنبيه

- ضع حلقة التدوير أولاً.  
- ركب القرص الدوار على محور التدوير وتأكد من تثبيته في مكانه بشكل مناسب

6 لوحة التحكم  
انظر أدناه بالتفصيل (لوحة التحكم عرضة للتغيير دون إشعار مسبق)

7 غطاء الدليل الموجي  
يوجد داخل فرن الميكروويف، بجوار جدار لوحة التحكم.

8 زر الباب

**WARNING** ⚠ تحذير  
لا تقم مطلقاً بإزالة غطاء الدليل الموجي

لوحة التحكم



1 الموقت

- أقصى وقت طهي يمكن ضبطه هو 30 دقيقة  
- سوف يُسمع رنين جرس عند انتهاء الموقت، حيث سيعود إلى وضع Zero (الصفري).

2 مقبض الوظائف/الطاقة  
يوجد 6 مستويات للطاقة:

إخراج طاقة بنسبة 100%	إخراج طاقة بنسبة 100%	
إخراج طاقة بنسبة 88%	إخراج طاقة بنسبة 88%	
إخراج طاقة بنسبة 73%	إخراج طاقة بنسبة 73%	
إخراج طاقة بنسبة 52%	إخراج طاقة بنسبة 52%	
إخراج طاقة بنسبة 42%	إخراج طاقة بنسبة 42%	✱
إخراج طاقة بنسبة 20%	إخراج طاقة بنسبة 20%	

يوفر الجدول التالي الفترة الزمنية المرجعية لإزالة الصقيع لعدة مواد غذائية مختلفة:

فترة إزالة الصقيع	نطاق الوزن	
26:00~1:30	1.0~0.1 كجم	اللحم
22:00~2:30	1.0~0.2 كجم	الدواجن
14:00~1:30	0.9~0.1 كجم	المأكولات البحرية

### التشغيل

- (1) توصيل السلك  
- قبل توصيل السلك، تأكد من ضبط الموقت على وضع "0"  
- لا تعق التهوية
- (2) ضع الطعام على القرص الدوار الزجاجي وأغلق الباب  
- يجب أن يكون الطعام موضوعاً في وعاء
- (3) حدد مستوى الطاقة المطلوب
- (4) ضبط الموقت  
إذا كان الوقت المطلوب أقل من 10 دقائق، فقم بتدوير مقبض الموقت إلى أعلى من 10 دقائق ثم أرجعه إلى إعداد الوقت المطلوب.
- (5) بعد الفراغ من تحديد الوقت المطلوب، تبدأ عملية الطهي. إذا كانت هناك حاجة لإيقاف الطهي مؤقتاً، فقم بفتح الباب في أي وقت ثم أغلقه لاستئناف عملية الطهي
- (6) عند انقضاء الوقت والانتهاؤ من الطهي، يصدر فرن الميكروويف رنين جرس وسينطفئ المصباح الداخلي تلقائياً.

إذا تمت إزالة الطعام قبل انقضاء الوقت، فتأكد من إرجاع الموقت إلى الوضع "0" حتى تتجنب تشغيل فرن الميكروويف وهو فارغ.

### دليل الأواني

نوصي بشدة باستخدام الحاويات التي تناسب الطهي في فرن الميكروويف والتي تعد آمنة. وبشكل عام، تعد الحاويات المصنوعة من السيراميك أو الزجاج أو البلاستيك المقاوم للحرارة مناسبة للطهي في فرن الميكروويف. ولا تستخدم مطلقاً الحاويات المعدنية للطهي في فرن الميكروويف والطهي المختلط لإحتمالية حدوث شرر. ويمكنك الاسترشاد بالجدول أدناه كمرجع.

ملاحظات	الميكروويف	مادة الحاوية
لا تستخدم مطلقاً السيراميك المزخرف بحافة معدنية أو المصقول	نعم	السيراميك المقاوم للحرارة
لا يمكن استخدامه للطهي بالميكروويف لفترة زمنية طويلة	نعم	البلاستيك المقاوم للحرارة
	نعم	الزجاج المقاوم للحرارة
ينبغي عدم الاستخدام عند طهي اللحم أو المفروم لأن درجة الحرارة المرتفعة للغاية يمكن أن تتلف الشريط	نعم	شريط من البلاستيك
	لا	رف الشواء
يجب عدم الاستخدام في فرن الميكروويف. الميكروويف لا يمكن أن ينفذ من المعدن.	لا	الحاوية المعدنية
مقاوم رديء للحرارة. لا يمكن استخدامه للطهي في درجات الحرارة المرتفعة	لا	منتجات الطلاء
مقاوم رديء للحرارة. لا يمكن استخدامه للطهي في درجات الحرارة المرتفعة	لا	خشب الخيزران والورق



## تلميحاح الطهي

يمكن أن تؤثر العوامل التالية على نتيجة الطهي:

### ترتيب الطعام

ضع المناطق الأكثر سماكة في اتجاه خارج الطبق، وضع الجزء الأقل سماكة تجاه الوسط وافرد الطعام بشكل متساوٍ. ولا تفرد أي جزء من الطعام على الآخر قدر الإمكان.

### الفترة الزمنية للطهي

ابدأ الطهي بتحديد وقت قصير ثم قيم الطهي بعد انقضاء الوقت وزد الوقت وفقًا لحاجتك الفعلية. يمكن أن يؤدي الإفراط في الطهي إلى انبعاث دخان أو إحراق الطعام.

### طهي الطعام بشكل متساوٍ

يجب تقليب الطعام مثل الفراخ أو الهامبورجر أو شرائح اللحم مرة واحدة أثناء الطهي. وبناء على نوع الطعام، إن أمكن، قم بالتقليب من الخارج إلى وسط الطبق مرة أو مرتين أثناء الطهي

### السماح بوقت استعداد

بعد انقضاء وقت الطهي، اترك الطعام في الفرن لمدة زمنية ملائمة. وهذا سوف يسمح بإكمال دورة الطهي وتبريد الطعام بطريقة متدرجة.

### تقرير ما إذا اكتمل طهي الطعام أم لا

يساعد لون وقساوة الطعام على تحديد ما إذا كان قد اكتمل الطهي أم لا، وهذا يتضمن:

- خروج البخار من كل أجزاء الطعام وليس فقط من الحافة
- سهولة تحريك مفاصل الدواجن
- عدم ظهور آثار دماء في الدواجن
- السمك غير شفاف ويمكن تقطيعه بسهولة بواسطة الشوكة

### طبق البراوننج

عند استخدام طبق براوننج أو حاوية ذاتية التسخين، ضع دوماً عازلاً مقاوماً للحرارة مثل وضع لوح خزفي أسفل الطبق للحيلولة دون إلحاق أي ضرر بالقرص الدوار وحلقة التدوير.

### الغلاف البلاستيكي الذي يمكن استخدامه في فرن الميكروويف بأمان

عند طهي طعام يحتوي على محتوى دهني عالٍ، لا تسمح بلامسة الغلاف البلاستيكي للطعام لأنه ربما يذوب

### أنية الطهي البلاستيكية التي يمكن استخدامها في فرن الميكروويف بأمان

ربما لا تناسب بعض أنية الطهي البلاستيكية التي يمكن استخدامها في فرن الميكروويف بأمان طهي الطعام الذي يحتوي على محتوى عالٍ من الدهون والسكر. كما أنه يجب عدم تجاوز وقت التسخين المسبق المذكور في دليل تعليمات الأطباق.

## البيانات الفنية



الجهد: 230 فولت ~ 50 هرتز

طاقة الإدخال: W1100

طاقة الإخراج: W700

## التخلص من الأجهزة والبطاريات



يشير الرمز الموجود أعلاه أو على المنتج إلى أن المنتج مصنف كجهاز كهربائي أو إلكتروني وأنه يجب عدم التخلص منه مع النفايات المنزلية أو التجارية الأخرى بعد انتهاء عمره الافتراضي.

تم إقرار التوجيه (2012/19/EU) الخاص بنفايات الأجهزة الكهربائية والإلكترونية (WEEE) لإعادة تدوير المنتجات باستخدام أفضل تقنيات الاسترداد وإعادة التدوير المتاحة لتقليل التأثير على البيئة إلى أدنى حد ممكن ومعالجة المواد الخطرة وتجنب زيادة مواقع دفن النفايات. اتصل بالسلطات المحلية للحصول على معلومات عن التخلص الصحيح من الأجهزة الكهربائية أو الإلكترونية.

