

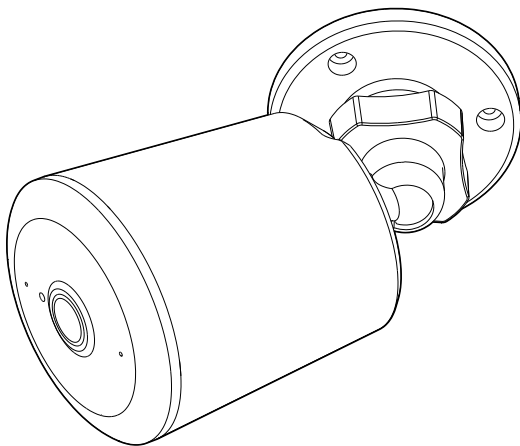
*nedis*

---

CCTV Security Camera  
for NVR security set SLNVR201CWT

---

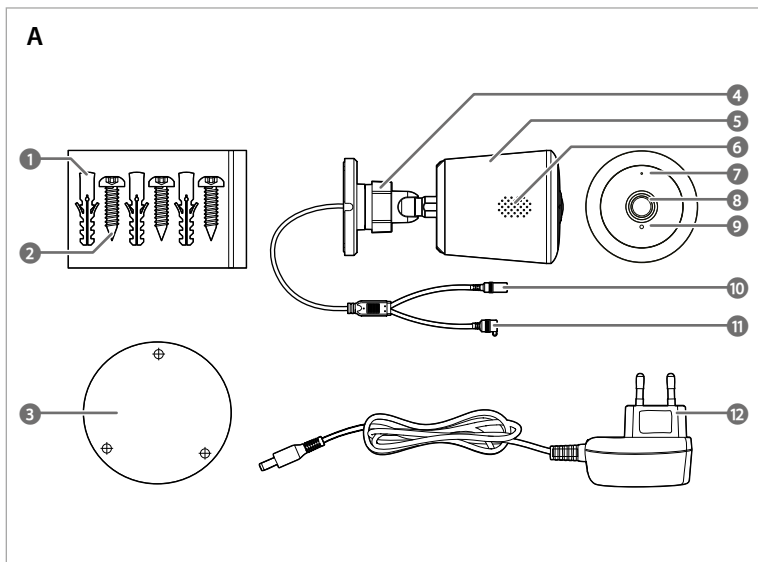
SLNVRC01CWT

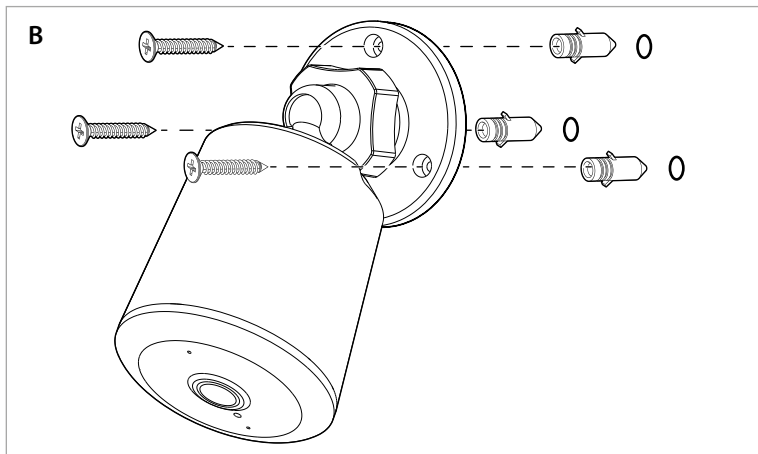


[ned.is/slnvrc01cwt](http://ned.is/slnvrc01cwt)

EN	Quick start guide	4
DE	Kurzanleitung	4
FR	Guide de démarrage rapide	5
NL	Snelstartgids	6
IT	Guida rapida all'avvio	7
ES	Guía de inicio rápido	8
PT	Guia de iniciação rápida	9
SV	Snabbstartsguide	10
FI	Pika-aloitusopas	11

NO	Hurtigguide	12
DA	Vejledning til hurtig start	13
HU	Gyors beüzemelési útmutató	14
PL	Przewodnik Szybki start	14
EL	Οδηγός γρήγορης εκκίνησης	15
SK	Rýchly návod	16
CS	Rychlý návod	17
RO	Ghid rapid de inițiere	18





## Specifications

<b>Product</b>	CCTV Security Camera
<b>Article number</b>	SLNVRC01CWT
<b>Power input</b>	220 - 230 VAC ; 50 - 60 Hz
<b>Operating temperature</b>	-20 °C - 50 °C
<b>Operating humidity</b>	10 % - 90 % (RH)
<b>Resolution</b>	1920 px - 1080 px
<b>Frame speed</b>	15 fps
<b>Image sensor</b>	1/2.9" Color CMOS
<b>Video compression</b>	H.265
<b>Diagonal viewing angle</b>	100 °
<b>Frequency range</b>	2412 - 2452 MHz
<b>Max. transmit power</b>	18 dBm
<b>IP rating</b>	IP65

# CCTV Security Camera

SLNVR01CWT



For more information see the extended manual online: [ned.is/slnvr01cwt](http://ned.is/slnvr01cwt)

## Intended use

The Nedis SLNVR01CWT is a CCTV security camera. Any modification of the product may have consequences for safety, warranty and proper functioning.

## Main parts (image A)

- |                     |                         |
|---------------------|-------------------------|
| 1 Plug (3x)         | 8 Lens                  |
| 2 Screw (3x)        | 9 Photosensitive sensor |
| 3 Drilling template | 10 DC connector         |
| 4 Bracket           | 11 Pairing button       |
| 5 Camera            | 12 Power cable          |
| 6 Speaker           |                         |
| 7 Microphone        |                         |

## Safety instructions

### WARNING

- Ensure you have fully read and understood the instructions in this document before you install or use the product. Keep the packaging and this document for future reference.
- Only use the product as described in this document.
- Do not use the product if a part is damaged or defective. Replace a damaged or defective product immediately.
- Do not drop the product and avoid bumping.
- This product may only be serviced by a qualified technician for maintenance to reduce the risk of electric shock.
- Only use the provided power cable.
- Disconnect the product from the power source and other equipment if problems occur.
- Do not unplug the product by pulling on the cable. Always grasp the plug and pull.

## Installing the security cameras (image B)

1. Install the cameras using the included drilling template **A3**, plugs **A1**, and screws **A2**.
2. Plug the power cable **A12** into the DC connector **A10**.
3. Connect **A12** to a power outlet.

## Connecting the camera

1. Right-click to open the right-click menu .
  2. Click *Pair IP Camera*.
  3. Click *Pair*.
  4. Press the pairing button **A11** for 5 seconds.
- i** It takes approx. 1 minute before the camera is connected to the product.
- The camera view is visible on the monitor.

## Declaration of Conformity

We, NEDIS, as manufacturer, declare that product SLNVR01CWT from the brand Nedis, produced in China was tested according to all relevant CE standards / regulations and passed all tests.

The complete Declaration of Conformity ( + safety datasheet if applicable ) can be found and downloaded via <http://webshop.nedis.com>  
For other compliant-related information, please contact customer service desk for support:

via website: <http://www.nedis.com>

via e-mail: [service@nedis.com](mailto:service@nedis.com)

NEDIS B.V., De Tweeling 28,  
5215 MC 's-Hertogenbosch, THE NETHERLANDS

# CCTV-Überwachungskamera

SLNVR01CWT



Weitere Informationen finden Sie in der erweiterten Anleitung online: [ned.is/slnvr01cwt](http://ned.is/slnvr01cwt)

## Bestimmungsgemäße Verwendung

Die Nedis SLNVR01CWT ist eine CCTV-Überwachungskamera.

Jegliche Modifikation des Produkts kann Folgen für die Sicherheit, Garantie und ordnungsgemäße Funktionalität haben.

## Hauptbestandteile (Abbildung A)

- |                 |                             |
|-----------------|-----------------------------|
| 1 Dübel (3x)    | 8 Objektiv                  |
| 2 Schraube (3x) | 9 Lichtempfindlicher Sensor |
| 3 Bohrschablone | 10 Adapterstecker           |
| 4 Schelle       | 11 Kopplungs-Taste          |
| 5 Kamera        | 12 Stromkabel               |
| 6 Lautsprecher  |                             |
| 7 Mikrofon      |                             |

## Sicherheitshinweise

### WARNUNG


- Vergewissern Sie sich, dass Sie die Anweisungen in diesem Dokument vollständig gelesen und verstanden haben, bevor Sie das Produkt installieren oder verwenden. Heben Sie die Verpackung und dieses Dokument zum späteren Nachschlagen auf.
- Verwenden Sie das Produkt nur wie in diesem Dokument beschrieben.
- Verwenden Sie das Produkt nicht, wenn ein Teil beschädigt ist oder es einen Mangel aufweist. Ersetzen Sie ein beschädigtes oder defektes Produkt unverzüglich.
- Lassen Sie das Produkt nicht herunterfallen und vermeiden Sie Kollisionen.
- Dieses Produkt darf nur von einem ausgebildeten Techniker gewartet werden, um die Gefahr eines Stromschlags zu reduzieren.
- Verwenden Sie nur das mitgelieferte Stromkabel.
- Trennen Sie das Produkt von der Stromquelle und anderer Ausrüstung, falls Probleme auftreten.
- Ziehen Sie das Produkt niemals am Kabel aus der Steckdose. Halten Sie immer den Stecker fest und ziehen Sie daran.

## Installieren der Überwachungskameras (Abbildung B)

- Installieren Sie die Kameras mithilfe der mitgelieferten Bohrschablone **A3** mit den Dübeln **A1** und Schrauben **A2**.
- Schließen Sie das Stromkabel **A12** am DC-Anschluss **A10** an.
- Verbinden Sie **A12** mit einer Steckdose.

## Verbinden der Kamera

- Klicken Sie mit der rechten Maustaste, um das Kontextmenü zu öffnen.
- Klicken Sie auf *Pair IP Camera*.
- Klicken *Pair*.
- Drücken Sie 5 Sekunden lang auf die Kopplungs-Taste **A11**.

 Es dauert ca. 1 Minute, bis die Kamera mit dem Produkt verbunden ist.

Die Kameraansicht ist auf dem Monitor sichtbar.

## Konformitätserklärung

Wir, NEDIS, erklären als Hersteller, dass das Produkt SLNVR01CWT der Marke Nedis, hergestellt in China, gemäß allen relevanten CE-Standards und -Richtlinien getestet wurde.

Die vollständige Konformitätserklärung (+ Sicherheitsdatenblatt, falls zutreffend) steht im <http://webshop.nedis.de> zum Download bereit. Für weitere konformitätsrelevante Informationen wenden Sie sich bitte an den Customer Service Desk:

über die Website: <http://www.nedis.com>  
per E-Mail: [service@nedis.com](mailto:service@nedis.com)  
NEDIS B.V., De Tweeling 28,  
5215 MC 's-Hertogenbosch, NIEDERLANDE

## Guide de démarrage rapide

## Caméra de vidéosurveillance

SLNVR01CWT



Pour plus d'informations, consultez le manuel détaillé en ligne : [nedis.is/slnvr01cwt](http://nedis.is/slnvr01cwt)

## Utilisation prévue

La SLNVR01CWT Nedis est une caméra de vidéosurveillance.

Toute modification du produit peut avoir des conséquences sur la sécurité, la garantie et le bon fonctionnement.

## Pièces principales (image A)

- |                      |                |
|----------------------|----------------|
| 1 Cheville (3x)      | 4 Support      |
| 2 Vis (3x)           | 5 Caméra       |
| 3 Gabarit de perçage | 6 Haut-parleur |

- 7 Microphone
- 8 Lentille
- 9 Capteur photosensible
- 10 Connecteur CC
- 11 Bouton d'appairage
- 12 Câble d'alimentation

**i** Le temps de connexion de la caméra au produit nécessite environ 1 minute.

La vue de la caméra est visible sur l'écran.

## Consignes de sécurité

### **A** AVERTISSEMENT

- Assurez-vous d'avoir entièrement lu et compris les instructions de ce document avant d'installer ou d'utiliser le produit. Conservez l'emballage et le présent document pour référence ultérieure.
- Utilisez le produit uniquement comme décrit dans le présent document.
- Ne pas utiliser le produit si une pièce est endommagée ou défectueuse. Remplacez immédiatement un produit endommagé ou défectueux.
- Ne pas laisser tomber le produit et éviter de le cogner.
- Ce produit ne peut être réparé que par un technicien qualifié afin de réduire les risques d'électrocution.
- Utilisez uniquement le câble d'alimentation fourni.
- Débranchez le produit de la source d'alimentation et tout autre équipement en cas de problème.
- Ne débranchez pas le produit en tirant sur le câble. Saisissez toujours la fiche et tirez.

## Installer les caméras de sécurité (image B)

1. Installez les caméras à l'aide du gabarit de perçage **A3**, des chevilles **A1** et des vis **A2** inclus.
2. Branchez le câble d'alimentation **A12** dans le connecteur CC **A10**.
3. Connectez **A12** à une prise de courant.

## Connexion de la caméra

1. Cliquez avec le bouton droit pour ouvrir le menu contextuel.
2. Cliquez sur *Pair IP Camera*.
3. Cliquez sur *Pair*.
4. Appuyez sur le bouton d'appairage **A11** pendant 5 secondes.

## Déclaration de conformité

Nous, NEDIS, en tant que fabricant, déclarons que le produit SLNVR01CWT de la marque Nedis, fabriqué en Chine, a été soumis à des tests conformément à toutes les réglementations/normes CE en vigueur et que celui-ci a passé tous ces tests avec succès.

La déclaration de conformité complète (+ la fiche de données de sécurité, le cas échéant) est disponible et peut être téléchargée à l'adresse suivante : <http://webshop.nedis.com>.

Pour en savoir plus sur la conformité, veuillez contacter notre centre de service à la clientèle pour plus d'assistance :

sur le site web : <http://www.nedis.com>  
 par e-mail : [service@nedis.com](mailto:service@nedis.com)  
 NEDIS B.V., De Tweeling 28,  
 5215 MC 's-Hertogenbosch, PAYS-BAS

NL
Snelstartgids

SLNVR01CWT

## CCTV-beveiligingscamera



Zie voor meer informatie de uitgebreide handleiding online: [ned.is/slnvr01cwt](http://ned.is/slnvr01cwt)

## Bedoeld gebruik

De Nedis SLNVR01CWT is een CCTV-beveiligingscamera. Elke wijziging van het product kan gevolgen hebben voor de veiligheid, garantie en correcte werking.

## Belangrijkste onderdelen (afbeelding A)

- |  |   |
|--|---|
| <ul style="list-style-type: none"> <li>1 Plug (3x)</li> <li>2 Schroef (3x)</li> <li>3 Boormal</li> <li>4 Beugel</li> <li>5 Camera</li> <li>6 Luidspreker</li> <li>7 Microfoon</li> </ul> | <ul style="list-style-type: none"> <li>8 Lens</li> <li>9 Lichtgevoelige sensor</li> <li>10 DC-connector</li> <li>11 Koppelingsknop</li> <li>12 Stroomkabel</li> </ul> |
|--|---|

## Veiligheidsvoorschriften

### WAARSCHUWING

- Zorg ervoor dat u de instructies in dit document volledig gelezen en begrepen heeft voordat u het product installeert of gebruikt. Bewaar de verpakking en dit document voor toekomstig gebruik.
- Gebruik het product alleen zoals in dit document beschreven.
- Gebruik het product niet als een onderdeel beschadigd of defect is. Vervang een beschadigd of defect product onmiddellijk.
- Laat het product niet vallen en voorkom stoten.
- Dit product mag voor onderhoud alleen worden geopend door een erkend technicus om het risico op elektrische schokken te verkleinen.
- Gebruik alleen het meegeleverde netsnoer.
- Koppel het product los van de voedingsbron en van andere apparatuur als er zich problemen voordoen.
- Trek de stekker niet uit het stopcontact door aan de kabel te trekken. Pak altijd de stekker vast en trek eraan.

## De beveiligingscamera's installeren (afbeelding B)

1. Installeer de camera's met behulp van de meegeleverde boormall **A 3**, pluggen **A 1**, en schroeven **A 2**.
2. Steek de voedingskabel **A 12** in de DC-connector **A 10**.
3. Steek **A 12** in een stopcontact.

## De camera aansluiten

1. Klik met de rechtermuisknop om het rechtsklikmenu te openen.
  2. Klik op *Pair IP Camera*.
  3. Klik *Pair*.
  4. Houd de koppelingsknop **A 11** 5 seconden lang ingedrukt.
- 1** Het duurt ca. 1 minuut voordat de camera met het product is verbonden.

De cameraweergave is zichtbaar op de monitor.

## Conformiteitsverklaring

Wij, NEDIS, verklaren als fabrikant dat het product SLNVR01CWT van het merk Nedis, geproduceerd in China, is getest conform alle relevante CE-normen/voorschriften en alle tests succesvol heeft afgelegd.

De volledige conformiteitsverklaring (en het blad met veiligheidsgegevens indien van toepassing) kan worden gevonden en gedownload via <http://webshop.nedis.com>

Voor andere informatie met betrekking tot de naleving neemt u contact op met de klantenservice voor ondersteuning:

via de website: <http://www.nedis.com>

via e-mail: [service@nedis.com](mailto:service@nedis.com)

NEDIS B.V., De Tweeling 28,  
5215 MC 's-Hertogenbosch, NEDERLAND

## Guida rapida all'avvio

## Telecamera di sicurezza a circuito chiuso

SLNVR01CWT



Per maggiori informazioni vedere il manuale esteso online: [ned.is/slnvr01cwt](http://ned.is/slnvr01cwt)

## Usò previsto

Nedis SLNVR01CWT è una telecamera di sicurezza a circuito chiuso.

Eventuali modifiche al prodotto possono comportare conseguenze per la sicurezza, la garanzia e il corretto funzionamento.

## Parti principali (immagine A)

- |                              |                                     |
|------------------------------|-------------------------------------|
| <b>1</b> Spina (3x)          | <b>9</b> Sensore fotosensibile      |
| <b>2</b> Vite (3x)           | <b>10</b> Connettore CC             |
| <b>3</b> Modello di foratura | <b>11</b> Pulsante di accoppiamento |
| <b>4</b> Staffa              | <b>12</b> Cavo di alimentazione     |
| <b>5</b> Telecamera          |                                     |
| <b>6</b> Altoparlante        |                                     |
| <b>7</b> Microfono           |                                     |
| <b>8</b> Lente               |                                     |

## Istruzioni di sicurezza

### ATTENZIONE

- Assicurarsi di aver letto e compreso pienamente le istruzioni presenti nel documento prima di installare o utilizzare il prodotto. Conservare la confezione e il presente documento per farvi riferimento in futuro.
- Utilizzare il prodotto solo come descritto nel presente documento.
- Non utilizzare il prodotto se una parte è danneggiata o difettosa. Sostituire immediatamente un prodotto danneggiato o difettoso.
- Non far cadere il prodotto ed evitare impatti.
- Il prodotto può essere riparato e sottoposto a manutenzione esclusivamente da un tecnico qualificato per ridurre il rischio di scosse elettriche.
- Utilizzare esclusivamente il cavo di alimentazione in dotazione.
- Scollegare il prodotto dalla sorgente elettrica e da altre apparecchiature se si verificano problemi.
- Non scollegare il prodotto tirandolo per il cavo. Afferrare sempre la presa e tirare.

## Installazione delle telecamere di sicurezza (immagine B)

1. Installare le telecamere utilizzando la sagoma di foratura inclusa **A3**, i tasselli **A1** e le viti **A2**.
2. Collegare il cavo di alimentazione **A12** nel connettore **CC A10**.
3. Collegare **A12** a una presa elettrica.

## Collegamento della fotocamera

1. Fare clic con il pulsante destro del mouse per aprire il menu di scelta rapida.
  2. Fare clic su *Pair IP Camera*.
  3. Clic *Pair*.
  4. Premere il pulsante di accoppiamento **A11** per 5 secondi.
- i** Ci vorrà circa 1 minuto prima che la fotocamera sia collegata al prodotto.
- La vista della telecamera è visibile sul monitor.

## Dichiarazione di conformità

In quanto produttore, NEDIS, attesta che il prodotto SLNVRC01CWT del marchio Nedis, prodotto in Cina, è stato sottoposto e ha superato tutti i test in conformità con tutte le norme e i regolamenti CE.

La dichiarazione di conformità completa, unitamente alla scheda informativa sulla sicurezza, laddove disponibile, può essere reperita e scaricata all'indirizzo <http://webshop.nedis.com>  
Per ulteriori informazioni in materia di conformità, contattare il servizio di assistenza clienti per richiedere supporto:

Tramite sito Web: <http://www.nedis.com>  
Tramite e-mail: [service@nedis.com](mailto:service@nedis.com)  
NEDIS B.V., De Tweeling 28,  
5215 MC 's-Hertogenbosch, Paesi Bassi

## Guía de inicio rápido

### Cámara de seguridad CCTV

SLNVRC01CWT



Para más información, consulte el manual ampliado en línea: [ned.is/slnvrc01cwt](http://ned.is/slnvrc01cwt)

## Uso previsto por el fabricante

Nedis SLNVRC01CWT es una cámara de seguridad CCTV.

Cualquier modificación del producto puede tener consecuencias para la seguridad, la garantía y el funcionamiento adecuado.

## Partes principales (imagen A)

- |                                  |                                   |
|----------------------------------|-----------------------------------|
| <b>1</b> Enchufe (3x)            | <b>9</b> Sensor fotosensitivo     |
| <b>2</b> Tornillo (3x)           | <b>10</b> Conector CC             |
| <b>3</b> Plantilla para taladrar | <b>11</b> Botón de emparejamiento |
| <b>4</b> Abrazadera              | <b>12</b> Cable de alimentación   |
| <b>5</b> Cámara                  |                                   |
| <b>6</b> Altavoz                 |                                   |
| <b>7</b> Micrófono               |                                   |
| <b>8</b> Lente                   |                                   |



## Instrucciones de seguridad

### **A** ADVERTENCIA

- Asegúrese de que ha leído y entendido completamente las instrucciones en este documento antes de instalar o utilizar el producto. Guarde el embalaje y este documento para futuras consultas.
- Utilice el producto únicamente tal como se describe en este documento.
- No use el producto si alguna pieza está dañada o presenta defectos. Sustituya inmediatamente un producto si presenta daños o está defectuoso.
- No deje caer el producto y evite que sufra golpes.
- Este producto solo puede recibir servicio de un técnico cualificado para su mantenimiento para así reducir el riesgo de descargas eléctricas.
- Utilice solamente el cable de alimentación suministrado.
- Desconecte el producto de la fuente de corriente y de otros equipos si surgen problemas.
- No desenchufe el producto tirando del cable. Sujete siempre el enchufe y tire de él.

## Instalando las cámaras de seguridad (imagen B)

1. Instale las cámaras usando la plantilla de taladrado suministrada, **A 3**, los conectores **A 1**, y los tornillos **A 2**.
2. Enchufe el cable de alimentación **A 12** en el conector CC **A 10**.
3. Conecte **A 12** a una toma de corriente.

## Conectando la cámara

1. Haga clic derecho para abrir el menú contextual.
  2. Haga clic en *Pair IP Camera*.
  3. Hacer clic *Pair*.
  4. Mantenga pulsado el botón de reinicio **A 11** durante 5 segundos.
- 1** La cámara tarda aprox. 1 minuto en conectarse al producto.

La imagen tomada por la cámara resulta visible en el monitor.

## Declaración de conformidad

Nosotros, NEDIS, como fabricante, declaramos que el producto SLNVR01CWT de la marca Nedis, producido en China, se ha sometido a pruebas en

conformidad con todas las normativas / leyes CE, y ha superado todos los ensayos.

La declaración de conformidad completa y la hoja de datos de seguridad, si procede se pueden consultar y descargar en <http://webshop.nedis.com> Para acceder a otra información sobre compatibilidades, póngase en contacto con el servicio de atención al cliente:

en el sitio web: <http://www.nedis.com>  
en el correo electrónico: [service@nedis.com](mailto:service@nedis.com)  
NEDIS B.V., De Tweeling 28,  
5215 MC 's-Hertogenbosch, PAÍSES BAJOS

### PT Guia de iniciação rápida

## Câmara de segurança CCTV

SLNVR01CWT



Para mais informações, consulte a versão alargada do manual on-line: [ned.is/slnvr01cwt](http://ned.is/slnvr01cwt)

## Utilização prevista

A SLNVR01CWT da Nedis é uma câmara de segurança CCTV.

Qualquer alteração do produto pode ter consequências em termos de segurança, garantia e funcionamento adequado.

## Peças principais (imagem A)

- |                               |                                   |
|-------------------------------|-----------------------------------|
| <b>1</b> Bucha (3x)           | <b>8</b> Lente                    |
| <b>2</b> Parafuso (3x)        | <b>9</b> Sensor fotossensível     |
| <b>3</b> Matriz de perfuração | <b>10</b> Conetor DC              |
| <b>4</b> Suporte              | <b>11</b> Botão de emparelhamento |
| <b>5</b> Câmara fotográfica   | <b>12</b> Cabo de alimentação     |
| <b>6</b> Altifalante          |                                   |
| <b>7</b> Microfone            |                                   |

## Instruções de segurança

### **A** AVISO

- Certifique-se de que leu e compreendeu as instruções deste documento na íntegra antes de instalar ou utilizar o produto. Guarde a embalagem e este documento para referência futura.

- Utilize o produto apenas conforme descrito neste documento.
- Não utilize o produto caso uma peça esteja danificada ou defeituosa. Substitua imediatamente um produto danificado ou defeituoso.
- Não deixe cair o produto e evite impactos.
- Este produto pode ser reparado apenas por um técnico qualificado para manutenção a fim de reduzir o risco de choque elétrico.
- Utilize apenas o cabo de alimentação fornecido.
- Em caso de problema, desligue o produto da fonte de alimentação bem como outros equipamentos.
- Não desligue o produto da tomada puxando o cabo. Segure sempre pela ficha e puxe.

## Instalação das câmaras de segurança (imagem B)

1. Instale as câmaras utilizando a matriz de perfuração incluída **A 5**, as buchas **A 1**, e os parafusos **A 2**.
2. Ligue o cabo de alimentação **A 12** ao conector CC **A 10**.
3. Ligue **A 12** a uma tomada elétrica.

## Ligar a câmara

1. Clique com o botão direito para abrir o menu de atalho.
  2. Clique em *Pair IP Camera*.
  3. Clique *Pair..*
  4. Prima o botão de emparelhamento **A 11** durante 5 segundos.
- i** Demora aproximadamente 1 minuto até que a câmara seja ligada ao produto.

A vista da câmara é visível no monitor.

## Declaração de conformidade

Nós, a NEDIS, na condição de fabricante, declaramos que o produto SLNVR01CWT da marca Nedis, produzido na China, foi testado de acordo com todos os padrões/normas relevantes da CE e que passou todos os testes.

A Declaração de conformidade completa (+ ficha de dados de segurança, se aplicável) pode ser encontrada e transferida em <http://webshop.nedis.com>

Para outras informações relacionadas com conformidade, contacte o apoio ao cliente:

no website: <http://www.nedis.com>  
 por e-mail: [service@nedis.com](mailto:service@nedis.com)  
 NEDIS B.V., De Tweeling 28,  
 5215 MC 's-Hertogenbosch, HOLANDA

## SV Snabbstartsguide

## CCTV Säkerhetskamera

SLNVR01CWT



För ytterligare information, se den utökade manualen online: [ned.is/slnvr01cwt](http://ned.is/slnvr01cwt)

## Avsedd användning

Nedis SLNVR01CWT är en CCTV säkerhetskamera. Modifiering av produkten kan medföra konsekvenser för säkerhet, garanti och korrekt funktion.

## Huvuddelar (bild A)

- |                       |                             |
|-----------------------|-----------------------------|
| <b>1</b> Plugg (3x)   | <b>7</b> Mikrofon           |
| <b>2</b> Skruvar (3x) | <b>8</b> Objektiv           |
| <b>3</b> Borrmall     | <b>9</b> Fotokänslig sensor |
| <b>4</b> Fäste        | <b>10</b> DC-kontakt        |
| <b>5</b> Kamera       | <b>11</b> Länkningsknapp    |
| <b>6</b> Högtalare    | <b>12</b> Strömkabel        |

## Säkerhetsanvisningar

### **!** VARNING

- Säkerställ att du har läst och förstått alla instruktioner i detta dokument innan du installerar och använder produkten. Behåll förpackningen och detta dokument som framtida referens.
- Använd produkten endast enligt anvisningarna i detta dokument.
- Använd inte produkten om en del är skadad eller defekt. Byt omedelbart ut en skadad eller defekt produkt.
- Tappa inte produkten och skydda den mot slag.
- Använd produkt får, för att minska risken för elchock, endast servas av en kvalificerad underhållstekniker.

- Använd endast den medföljande nätsladden.
- Koppla bort produkten från kraftkällan och annan utrustning i händelse av problem.
- Koppla inte ur produkten genom att dra i kabeln. Håll alltid i kontakten när du drar.

## Att installera säkerhetskameran (bild B)

1. Installera kamerorna genom att använda den medföljande bormallen **A 3**, pluggar **A 1** och skruvar **A 2**.
2. Anslut kraftkabeln **A 12** till DC-kontakten **A 10**.
3. Anslut **A 12** till ett eluttag.

## Att ansluta kameran

1. Högerklicka för att öppna högerklicksmenyn.
  2. Klicka på *Pair IP Camera*.
  3. Klick *Pair*.
  4. Tryck på paringsknappen **A 11** och håll den intryckt i 5 sekunder.
- 1** Det tar ungefär 1 minut för kameran att anslutas till produkten.

Kameravyn är synlig på skärmen.

## Försäkran om överensstämmelse

Vi, NEDIS, som tillverkare, försäkrar att Vi, NEDIS, som tillverkare, försäkrar att produkten SLNVR01CWT från märket Nedis, tillverkat i Kina, har testats i enlighet med alla gällande CE-standarder/-föreskrifter och klarat alla tester.

En fullständig försäkran om överensstämmelse (+produktssäkerhetsdatablad i tillämpliga fall) finns tillgängligt för hämtning på <http://webshop.nedis.com>

För övrig information om kompatibilitet, kontakta kundtjänst för support:

via webbplatsen: <http://www.nedis.com>

via e-post: [service@nedis.com](mailto:service@nedis.com)

NEDIS B.V., De Tweeling 28,

5215 MC 's-Hertogenbosch, NEDERLÄNDERNA

## FI Pika-aloitusopas

## CCTV-turvakamera

SLNVR01CWT



Katso tarkemmat tiedot käyttöoppaan laajemmasta verkkoversiosta: [ned.is/slnvr01cwt](http://ned.is/slnvr01cwt)

## Käyttötarkoitus

Nedis SLNVR01CWT on CCTV-turvakamera. Tuotteen muutokset voivat vaikuttaa turvallisuuteen, takuuseen ja asianmukaiseen toimintaan.

## Tärkeimmät osat (kuva A)

- |                           |                            |
|---------------------------|----------------------------|
| <b>1</b> Seinätulppa (3x) | <b>8</b> Linssi            |
| <b>2</b> Ruuvi (3x)       | <b>9</b> Valoherkkä anturi |
| <b>3</b> Porausmalli      | <b>10</b> Tasavirtaliitin  |
| <b>4</b> Teline           | <b>11</b> Laitteparin      |
| <b>5</b> Kamera           | <b>12</b> Muodostuspainike |
| <b>6</b> Kaiutin          |                            |
| <b>7</b> Mikrofoni        |                            |

## Turvallisuusohjeet

### **VA** VAROITUS

- Huolehdi siitä, että olet lukenut ja ymmärtänyt tämän asiakirjan sisältämät ohjeet kokonaan ennen kuin asennat tuotteen tai käytät sitä. Säilytä pakkaus ja tämä asiakirja tulevaa tarvetta varten.
- Käytä tuotetta vain tässä asiakirjassa kuvatun mukaisesti.
- Älä käytä tuotetta, jos jokin sen osa on vaurioitunut tai viallinen. Vaihda vahingoittunut tai viallinen tuote välittömästi.
- Varo pudottamasta ja tönäisemästä tuotetta.
- Tämän tuotteen saa huoltaa vain pätevä teknikko sähköiskun vaaran vähentämiseksi.
- Käytä vain mukana toimitettua virtajohtoa.
- Irrota tuote virtalähteestä ja muista laitteista, jos ongelmia ilmenee.
- Älä irrota tuotetta pistorasiasta johdosta vetämällä. Tartu aina pistokkeeseen ja vedä.

## Turvakameroiden asentaminen (kuva B)

1. Asenna kamerat seinätulpilla **A 1** ja ruuveilla **A 2** käyttäen apuna mukana toimitettua porausmallia **A 3**.

2. Liitä virtajohto **A12** DC-liittimeen **A10**.
3. Kytke verkkovirta-adaptteri **A12** pistorasiaan.

## Kameran yhdistäminen

1. Napsauta hiiren kakkospainikkeella avataksesi hiiren kakkospainikkeella valikon .
2. Napsauta *Pair IP Camera*.
3. Klikkaus *Pair*.
4. Paina laiteparin muodostuspainiketta **A11** 5 sekuntia.

**i** Kameran yhdistäminen tuotteeseen kestää noin 1 minuutin.

Näytössä näkyy kameranäkymä.

## Vaatimustenmukaisuusvakuutus

Valmistajana me NEDISillä vakuutamme, että tuotemerkin SLNVR01CWT tuote Nedis, jonka valmistusmaa on Kiina, testattiin olennaisten CE-standardien/-säännösten mukaisesti, ja tuote läpäisi kaikki testit.

Vaatimustenmukaisuusvakuutus kokonaisuudessaan (sekä mahdollinen turvallisuustiedote) on ladattavissa osoitteesta <http://webshop.nedis.com>. Lisätietoja muista vaatimustenmukaisuusasioista saa ottamalla yhteyden asiakastukipalveluun:

verkkosivuston kautta: <http://www.nedis.com>  
sähköpostitse: [service@nedis.com](mailto:service@nedis.com)  
NEDIS B.V., De Tweeling 28,  
5215 MC s-Hertogenbosch, THE NETHERLANDS

## **NO** Hurtigguide

## CCTV-overvåk- ningskamera

SLNVR01CWT



For mer informasjon, se den fullstendige bruksanvisningen på nett: [ned.is/slnvr01cwt](http://ned.is/slnvr01cwt)

## Tiltenkt bruk

Nedis SLNVR01CWT er et CCTV-overvåkingskamera. Eventuelle modifikasjoner av produktet kan ha konsekvenser for sikkerhet, garanti og funksjon.

## Hoveddeler (bilde A)

- |                      |                              |
|----------------------|------------------------------|
| <b>1</b> Plugg (3x)  | <b>7</b> Mikrofon            |
| <b>2</b> Skruer (3x) | <b>8</b> Objektiv            |
| <b>3</b> Boremal     | <b>9</b> Fotosensitiv sensor |
| <b>4</b> Brakett     | <b>10</b> DC-kontakt         |
| <b>5</b> Kamera      | <b>11</b> Paringsknapp       |
| <b>6</b> Høyttaler   | <b>12</b> Strømkabel         |

## Sikkerhetsinstruksjoner

### **A** ADVARSEL

- Sørg for at du har lest og forstått instruksjonene i dette dokumentet før du installerer eller bruker produktet. Ta vare på emballasjen og dette dokumentet for fremtidig referanse.
- Produktet skal kun brukes som beskrevet i dette dokumentet.
- Ikke bruk produktet hvis det er skadet eller defekt. Bytt ut et skadet eller defekt produkt med det samme.
- Ikke mist produktet, og forhindre at det slås borti andre gjenstander.
- Dette produktet skal kun håndteres av en kvalifisert tekniker for vedlikehold for å redusere risikoen for elektrisk støt.
- Bruk kun strømkabelen som fulgte med.
- Hvis det oppstår problemer, skal du koble produktet fra strømkilden og eventuelt annet utstyr.
- Ikke koble fra produktet ved å trekke i kabelen. Hold alltid i støpselet når du trekker.

## Montering av overvåkingskameraet (bilde B)

1. Monter kameraene ved hjelp av den inkluderte boremalen **A3**, pluggene **A1**, og skruene **A2**.
2. Koble strømkabelen **A12** inn i DC-kontakten **A10**.
3. Koble **A12** til et strømuttak.

## Tilkobling av kameraet

1. Høyreklikk for å åpne høyreklikkmenyen .
  2. Klikk *Pair IP Camera*.
  3. Klikk *Pair*.
  4. Trykk på paringsknappen **A11** i fem sekunder.
- i** Det tar ca. ett minutt for kameraet er koblet til produktet.
- Kameraets bilde er synlig på skjermen.

## Konformitetserklæring

Vi, NEDIS, som producent, erklærer at produktet SLNVR01CWT fra producenten Nedis, produceret i Kina, er testet i samsvar med alle relevante CE-standarder/-forskrifter og har bestået alle tester.

Den fullstendige samsvarserklæringen (og sikkerhedsdatabladet hvis aktuelt) er tilgjengelig på og kan lastes ned via <http://webshop.nedis.com>  
Annen samsvarsrelatert informasjon er tilgjengelig ved å kontakte kundeservice for støtte:

via nettsted: <http://www.nedis.com>

via e-post: [service@nedis.com](mailto:service@nedis.com)

NEDIS B.V., De Tweeling 28,

5215 MC 's-Hertogenbosch, NEDERLAND

### DA Vejledning til hurtig start

## Overvågnings-kamera

SLNVR01CWT



Yderligere oplysninger findes i den udvednede manual online:  
[ned.is/slnvr01cwt](http://ned.is/slnvr01cwt)

## Tilsigtet brug

Nedis SLNVR01CWT er et overvågningskamera.

Enhver modificering af produktet kan have konsekvenser for sikkerhed, garanti og korrekt funktion.

## Hoveddele (billede A)

- |                |                          |
|----------------|--------------------------|
| 1 Stik (3x)    | 8 Linse                  |
| 2 Skrue (3x)   | 9 Lysfølsom sensor       |
| 3 Boreskabelon | 10 Jævnstrømsforbindelse |
| 4 Beslag       | 11 Parringsknap          |
| 5 Kamera       | 12 Strømkabel            |
| 6 Højttaler    |                          |
| 7 Mikrofon     |                          |

## Sikkerhedsinstruktioner

### ⚠ ADVARSEL

- Sørg for, at du har læst og forstået instruktionerne i dette dokument fuldt ud, før du installerer eller bruger produktet. Gem emballagen og dette dokument, så det sidenhen kan læses.

- Anvend kun produktet som beskrevet i denne vejledning.
- Brug ikke produktet, hvis det er skadet eller defekt. Udskift straks et skadet eller defekt produkt.
- Tab ikke produktet og undgå at støde det.
- Dette produkt må kun vedligeholdes af en kvalificeret tekniker pga. risikoen for elektrisk stød.
- Brug kun det medfølgende strømkabel.
- Afbryd produktet fra stikkontakten og andet udstyr, hvis der opstår problemer.
- Tag ikke produktet ud af kontakten ved at trække i kablet. Tag altid fat i stikket, og træk det.

## Installer overvågningskameraerne (billedet B)

- Installer kameraerne ved brug af den inkluderede boreskabelon **A3**, stik **A1** og skruer **A2**.
- Slut strømkablet **A12** til DC-stikket **A10**.
- Slut **A12** til en stikkontakt.

## Tilslutning af kamera

- Højreklik for at åbne højrekliksmenuen.
  - Klik på *Pair IP Camera*.
  - Klik *Pair*.
  - Tryk på parringsknappen **A11** i 5 sekunder.
- i** Det tager ca. 1 minut, før kameraet er tilsluttet til produktet.

Kameravisningen er synlig på skærmen.

## Overensstemmelseserklæring

Vi, NEDIS, som producenter, erklærer, at produktet SLNVR01CWT fra mærket Nedis, der er produceret i Kina, er blevet testet i henhold til alle relevante CE-standarder/-forskrifter og har bestået alle test.

Den komplette Overensstemmelseserklæring (+ sikkerhedsdatablad, hvis relevant) kan findes og downloades via <http://webshop.nedis.com>  
For andre overensstemmelsesrelaterede oplysninger, kontakt kundeservice for support:

via websted: <http://www.nedis.com>

via e-mail: [service@nedis.com](mailto:service@nedis.com)

NEDIS B.V., De Tweeling 28,

5215 MC 's-Hertogenbosch, HOLLAND

## CCTV térfigyelő kamera

SLNVR01CWT



További információért lásd a bővített online kézikönyvet: [ned.is/slnvr01cwt](http://ned.is/slnvr01cwt)

### Tervezett felhasználás

A Nedis SLNVR01CWT egy CCTV térfigyelő kamera. A termék bármilyen módosítása befolyásolhatja a biztonságot, a jóállást és a megfelelő működést.

### Fő alkatrészek (A kép)

- |                       |                          |
|-----------------------|--------------------------|
| 1 Csatlakozódugó (3x) | 8 Lencse                 |
| 2 Csavar (3x)         | 9 Fényérzékes érzékelő   |
| 3 Fúrosablon          | 10 Egyenáramú csatlakozó |
| 4 Keret               | 11 Párosítási gombja     |
| 5 Kamera              | 12 Tápkábel              |
| 6 Hangszóró           |                          |
| 7 Mikrofon            |                          |

### Biztonsági utasítások


#### FIGYELMEZTETÉS

- Ügyeljen arra, hogy a termék telepítése vagy használata előtt figyelmesen elolvasta és megértette az ebben a dokumentumban található információkat. Tartsa meg a csomagolást és ezt a dokumentumot későbbi használatra.
- A terméket csak az ebben a dokumentumban leírt módon használja.
- Ne használja a terméket, ha valamelyik része sérült vagy hibás. A sérült vagy meghibásodott terméket azonnal cserélje ki.
- Ne ejtse le a terméket és kerülje az ütődést.
- Ezt a terméket csak szakképzett technikus szervizelheti az áramütés kockázatának csökkentése érdekében.
- Csak a gyártó által biztosított tápkábelt használja.
- Ha probléma merül fel, válassza le a terméket a hálózati csatlakozójáról és más berendezésekről.
- Ne a kábelnél fogva húzza ki a terméket a csatlakozójából. Mindig fogja meg a dugót, és húzza ki.

### A biztonsági kamerák felszerelése (B kép)

1. Szerelje fel a kamerákat a mellékelt fúrosablon **A 3**, csatlakozódugók **A 1** és csavarok segítségével **A 2**.
2. Csatlakoztassa a tápkábelt **A 12** az egyenáramú csatlakozóhoz **A 10**.
3. Csatlakoztassa az **A 12** részt egy elektromos csatlakozóaljzathoz.

### A kamera csatlakoztatása

1. Kattintson a jobb gombbal a jobb gombbal kattintva megnyitható menü megnyitásához.
  2. Kattintson az *Pair IP Camera*.
  3. Kattintson *Pair*.
  4. Nyomja meg a párosítási gombot **A 11** 5 másodpercig.
-  A kamera és a termék párosítása kb. 1 percig tart. A kamera nézet látható a monitoron.

### Megfelelőségi nyilatkozat

A NEDIS mint a gyártó kijelentjük, hogy Kína területén gyártott SLNVR01CWT márkájú Nedis terméket az összes releváns CE-szabvány/-szabályozás szerint teszteltük, és megfelelt azoknak.

A teljes megfelelőségi nyilatkozat (+ anyagbiztonsági adatlap, ha van) megtalálható és letölthető a következő weboldról: <http://webshop.nedis.com>

Egyéb megfelelőségre vonatkozó információkért vegye fel a kapcsolatot ügyfélszolgálatunkkal:

weboldalunkon: <http://www.nedis.com>  
e-mailben: [service@nedis.com](mailto:service@nedis.com)  
NEDIS B.V., De Tweeling 28,  
5215 MC 's-Hertogenbosch, HOLLANDIA

## Kamera bezpiceństwa CCTV

SLNVR01CWT



Więcej informacji znajdziesz w rozszerzonej instrukcji obsługi online: [ned.is/slnvr01cwt](http://ned.is/slnvr01cwt)

## Przeznaczenie

Nedis SLNVRC01CWT to kamera bezpieczeństwa CCTV.

Wszelkie modyfikacje produktu mogą mieć wpływ na bezpieczeństwo, gwarancję i działanie.

## Główne części (rysunek A)

- |                        |                        |
|------------------------|------------------------|
| 1 Kołek (3x)           | 7 Mikrofon             |
| 2 Śruba (3x)           | 8 Obiektyw             |
| 3 Szablon do wiercenia | 9 Czujnik światłoczuły |
| 4 Uchwyt               | 10 Złącze DC           |
| 5 Kamera               | 11 Przycisk parowania  |
| 6 Głośnik              | 12 Przewód zasilający  |

## Instrukcje bezpieczeństwa


### OSTRZEŻENIE

- Przed zainstalowaniem lub użyciem produktu należy upewnić się, że instrukcje zawarte w niniejszym dokumencie zostały w pełni przeczytane i zrozumiane. Opakowanie oraz niniejszy dokument należy zachować na przyszłość.
- Produktu należy używać wyłącznie w sposób opisany w niniejszym dokumencie.
- Nie używaj produktu, jeśli jakkolwiek jego część jest zniszczona lub uszkodzona. Natychmiast wymień uszkodzony lub wadliwy produkt.
- Nie upuszczaj produktu i unikaj uderzenia go.
- Ten produkt może być serwisowany wyłącznie przez wykwalifikowanego serwisanta, aby zmniejszyć ryzyko porażenia prądem elektrycznym.
- Używaj wyłącznie zasilacza znajdującego się w zestawie.
- Jeśli wystąpią problemy, odłącz produkt od źródła zasilania i innych urządzeń.
- Nie odłączaj produktu, ciągnąc za kabel. Zawsze należy chwycić wtyczkę i pociągnąć ją.

## Instalowanie kamer bezpieczeństwa (ilustracja B)

1. Zainstaluj kamery za pomocą dołączonego szablonu do wiercenia **A 3**, kołków **A 1** i śrub **A 2**.
2. Podłącz kabel zasilający **A 12** do złącza DC **A 10**.
3. Podłącz **A 12** do gniazdka elektrycznego.

## Podłączanie kamery

1. Kliknij prawym przyciskiem myszy, aby otworzyć menu prawego przycisku myszy.
2. Kliknij opcję *Pair IP Camera*.
3. Kliknij *Pair*.
4. Naciśnij przycisk parowania **A 11** na 5 sekund.
-  Podłączenie kamery do produktu zajmuje ok. 1 minutę.

Widok z kamery jest widoczny na monitorze.

## Deklaracja zgodności

Firma NEDIS będąca producentem wyrobu SLNVRC01CWT marki Nedis wyprodukowanego w Chinach oświadcza, że wyrób ten został przetestowany zgodnie ze wszystkimi właściwymi normami / przepisami CE oraz że przeszedł pomyślnie wszystkie testy.

Pełna treść deklaracji zgodności (wraz z kartą charakterystyki, jeśli dotyczy) jest dostępna na stronie <http://webshop.nedis.com>  
Więcej informacji na temat zgodności z przepisami można uzyskać, kontaktując się z działem obsługi klienta:

strona www: <http://www.nedis.com>  
e-mail: [service@nedis.com](mailto:service@nedis.com)  
NEDIS B.V., De Tweeling 28,  
5215 MC 's-Hertogenbosch, HOLLANDIA

 Οδηγός γρήγορης εκκίνησης

## Κάμερα Ασφαλείας SLNVRC01CWT CCTV



Για περισσότερες πληροφορίες  
δείτε το εκτενές online εγχειρίδιο:  
[ned.is/slnvr01cwt](http://ned.is/slnvr01cwt)

## Προοριζόμενη χρήση

Η Nedis SLNVRC01CWT είναι μία κάμερα ασφαλείας CCTV.  
Οποιαδήποτε τροποποίηση του προϊόντος μπορεί να έχει επιπτώσεις στην ασφάλεια, την εγγύηση και τη σωστή λειτουργία.

## Κύρια μέρη (εικόνα A)

- |                     |                              |
|---------------------|------------------------------|
| 1 Βύσμα (3x)        | 8 Φακοί                      |
| 2 Βίδα (3x)         | 9 Αισθητήρας φωτοευαισθησίας |
| 3 Οδηγός τρυπήματος | 10 Σύνδεσμος DC              |
| 4 Στήριγμα          | 11 Κουμπί σύζευξης           |
| 5 Κάμερα            | 12 Καλώδιο ρεύματος          |
| 6 Ηχείο             |                              |
| 7 Μικρόφωνο         |                              |

## Οδηγίες ασφάλειας


### ΠΡΟΕΙΔΟΠΟΙΗΣΗ

- Βεβαιωθείτε ότι έχετε διαβάσει και κατανοήσει αυτές τις οδηγίες πριν εγκαταστήσετε ή χρησιμοποιήσετε το προϊόν. Κρατήστε τη συσκευασία και το κείμενο για μελλοντική αναφορά.
- Χρησιμοποιείτε το προϊόν μόνο σύμφωνα με αυτό το έγγραφο.
- Μην χρησιμοποιείτε το προϊόν εάν οποιοδήποτε τμήμα του έχει ζημιά ή ελάττωμα. Αντικαστήστε αμέσως ένα χαλασμένο ή ελαττωματικό προϊόν.
- Μην ρίχνετε κάτω το προϊόν και αποφύγετε τα τραντάγματα.
- Για να μειώσετε τον κίνδυνο ηλεκτροπληξίας, η συντήρηση του προϊόντος πρέπει να πραγματοποιείται μόνο από εξουσιοδοτημένο τεχνικό συντήρησης.
- Χρησιμοποιείτε μόνο το παρεχόμενο καλώδιο ρεύματος.
- Αποσυνδέστε το προϊόν από το ρεύμα όπως και άλλες συσκευές αν προκύψει κάποιο πρόβλημα.
- Μην αποσυνδέετε το προϊόν τραβώντας από το καλώδιο. Να κρατάτε πάντα γερά την πρίζα και να τραβάτε.

## Εγκατάσταση των καμερών ασφαλείας (εικόνα B)

- Εγκαταστήστε τις κάμερες με τον οδηγό τρυπήματος που περιλαμβάνεται **A 3**, τα βύσματα **A 1**, και τις βίδες **A 2**.
- Συνδέστε το καλώδιο τροφοδοσίας **A 12** στον ακροδέκτη DC **A 10**.
- Συνδέστε το **A 12** σε μία πρίζα.

## Σύνδεση της κάμερας

- Κάντε δεξιά κλικ για να ανοίξετε το μενού δεξιά κλικ.
  - Κάντε κλικ στο *Pair IP Camera*.
  - Κάντε κλικ *Pair*.
  - Πατήστε το κουμπί σύζευξης **A 11** για 5 δευτερόλεπτα.
-  Χρειάζεται περίπου 1 λεπτό προτού η κάμερα συνδεθεί στο προϊόν.
- Ο προβολή της κάμερας είναι ορατή στην οθόνη.

## Δήλωση συμμόρφωσης

Εμείς, η NEDIS, ως κατασκευαστής, δηλώνουμε ότι το προϊόν SLNVR01CWT της εταιρείας Nedis, που παράγεται στην Κίνα, δοκιμάστηκε σύμφωνα με όλα τα σχετικά πρότυπα και τους κανονισμούς Ευρωπαϊκής Συμμόρφωσης (CE) και πέρασε όλους τους ελέγχους.

Η πλήρης δήλωση συμμόρφωσης ( + το φυλλάδιο ασφαλείας εφόσον είναι διαθέσιμο ) είναι διαθέσιμη και με δυνατότητα λήψης στη διεύθυνση <http://webshop.nedis.com>

Για άλλες πληροφορίες σχετικές με θέματα συμμόρφωσης, επικοινωνήστε με το τμήμα εξυπηρέτησης πελατών μας για υποστήριξη:

μέσω της τοποθεσίας web: <http://www.nedis.com>  
μέσω e-mail: [service@nedis.com](mailto:service@nedis.com)  
NEDIS B.V., De Tweeling 28,  
5215 MC 's-Hertogenbosch, THE NETHERLANDS

 Rýchly návod

## Bezpečnostná kamera uzavretého televízneho okruhu

SLNVR01CWT



Viac informácií nájdete v rozšírenom návode online: [ned.is/slnvr01cwt](http://ned.is/slnvr01cwt)

## Určené použitie

Nedis SLNVR01CWT je bezpečnostná kamera uzavretého televízneho okruhu. Každá zmena výrobu môže mať následky na bezpečnosť, záruku a správne fungovanie.



## Hlavné časti (obrázok A)

- |                   |                            |
|-------------------|----------------------------|
| 1 Príchytká (3x)  | 8 Objektív                 |
| 2 Skrutka (3x)    | 9 Snímač citlivý na svetlo |
| 3 Vrtacia šablóna | 10 Jednosmerný konektor    |
| 4 Držiak          | 11 Tlačidlo párovania      |
| 5 Kamera          | 12 Napájací kábel          |
| 6 Reproduktor     |                            |
| 7 Mikrofón        |                            |

## Bezpečnostné pokyny


### VARO VANIE

- Pred inštaláciou alebo použitím výrobku si nezabudnite prečítať a pochopiť všetky pokyny v tomto dokumente. Uchovajte obal a tento dokument pre potreby v budúcnosti.
- Výrobok používajte len podľa opisu v tomto dokumente.
- Výrobok nepoužívajte, ak je jeho časť poškodená alebo chýbná. Poškodený alebo chybný výrobok okamžite vymeňte.
- Dávajte pozor, aby vám výrobok nepadol a zabráňte nárazom.
- Servis tohto výrobku môže vykonávať len kvalifikovaný technik, aby sa znížilo nebezpečenstvo poranenia elektrickým prúdom.
- Používajte len dodaný napájací kábel.
- Ak sa vyskytnú problémy, výrobok odpojte od zdroja napájania a iného zariadenia.
- Výrobok neodpájajte zo zásuvky ťahaním kábla. Vždy chyťte zástrčku a vytiahnite ju.

## Inštalácia bezpečnostných kamier (obrázok B)

1. Nainštalujte kamery pomocou dodanej vrtacej šablóny **A3**, príchytky **A1** a skrutičky **A2**.
2. Pripojte napájací kábel **A12** k jednosmernému konektoru **A10**.
3. Pripojte **A12** k napájajúcej elektrickej zásuvke.

## Pripojenie kamery

1. Kliknutím pravým tlačidlom myši otvoríte ponuku kliknutím pravým tlačidlom myši.
  2. Kliknite na *Pair IP Camera*.
  3. Kliknite *Pair*.
  4. Na 5 sekúnd stlačte tlačidlo párovania **A11**.
-  Pripojenie kamery k výrobku trvá približne 1 minútu.

Pohľad kamery je viditeľný na monitore.

## Vyhlasenie o zhode

My, spoločnosť NEDIS, ako výrobca prehlasujeme, že výrobok SLNVRC01CWT značky Nedis vyrobený v Číne bol testovaný podľa všetkých príslušných noriem / predpisov CE a prešiel všetkými testami.

Kompletné vyhlásenie o zhode (+ bezpečnostný list, ak je k dispozícii) je možné nájsť a stiahnuť na <http://webshop.nedis.com>

Ak chcete získať ďalšie informácie, obráťte sa, prosím, na zákaznícky servis:

prostredníctvom webovej stránky: <http://www.nedis.com>  
e-mailom: [service@nedis.com](mailto:service@nedis.com)  
NEDIS B.V., De Tweeling 28,  
5215 MC 's-Hertogenbosch, HOLANDSKO

### Rychlý návod

## Bezpečnostní kamera CCTV

SLNVRC01CWT



Více informací najdete v rozšířené příručce online: [ned.is/slnvrc01cwt](http://ned.is/slnvrc01cwt)

## Zamýšlené použití

SLNVRC01CWT značky Nedis je bezpečnostní kamera typu CCTV.

Jakékoli úpravy výrobku mohou ovlivnit jeho bezpečnost, záruku a správné fungování.

## Hlavní části (obrázek A)

- |                    |                                  |
|--------------------|----------------------------------|
| 1 Zástrčka (3x)    | 9 Fotosenzitivní snímač          |
| 2 Šroub (3x)       | 10 Konektor jednosměrného proudu |
| 3 Vrtací šablona   | 11 Tlačítko párování             |
| 4 Montážní konzola | 12 Napájecí kabel                |
| 5 Kamera           |                                  |
| 6 Reproduktor      |                                  |
| 7 Mikrofón         |                                  |
| 8 Čočka            |                                  |

## Bezpečnostní pokyny

### VARO VANIE

- Před instalací či používáním výrobku si nejprve kompletně přečtete pokyny obsažené v tomto dokumentu a ujistěte se, že jim rozumíte. Tento

dokument a balení uschovejte pro případné budoucí použití.

- Výrobek používejte pouze tak, jak je popsáno v tomto dokumentu.
- Výrobek nepoužívejte, pokud je jakákoli část poškozená nebo vadná. Poškozený nebo vadný výrobek okamžitě vyměňte.
- Zabraňte pádu výrobku a chraňte jej před nárazy.
- Servisní zásahy na tomto výrobku smí provádět pouze kvalifikovaný technik údržby, sníží se tak riziko úrazu elektrickým proudem.
- Používejte vždy pouze přiložený napájecí kabel.
- Dojde-li k jakémukoli problému, odpojte výrobek ze sítě a od jiných zařízení.
- Výrobek neodpojujte taháním za kabel. Vždy uchopte a vytáhněte zástrčku.

## Instalace bezpečnostních kamer (obrázek B)

1. Nainstalujte kamery pomocí přiložené šablony pro vrtání **A 3**, zástrček **A 1** a šroubů **A 2**.
2. Zapojte **A 12** do stejnosměrného konektoru **A 10**.
3. Zapojte **A 12** do stěnové zásuvky.

## Připojení fotoaparátu

1. Kliknutím pravým tlačítkem otevřete nabídku pravým tlačítkem .
  2. Klikněte na *Pair IP Camera*.
  3. Klikněte *Pair*.
  4. Stiskněte tlačítko párování **A 11** na 5 sekund.
- i** Trvá to cca 1 minutu před připojením fotoaparátu k výrobku.

Pohled kamery je viditelný na monitoru.

## Prohlášení o shodě

My, společnost NEDIS, jako výrobce prohlašujeme, že produkt SLNVR01CWT od značky Nedis, který byl vyroben v Číně, byl testován podle všech standardů a omezení CE a všechny testy splnil.

Úplné prohlášení o shodě (+ bezpečnostní listy, jsou-li použitelné) je možné najít a stáhnout prostřednictvím webu <http://webshop.nedis.com>  
Chcete-li získat informace o shodě, kontaktujte naše oddělení služeb zákazníkům:

Webové stránky: <http://www.nedis.com>

E-mail: [service@nedis.com](mailto:service@nedis.com)

NEDIS B.V., De Tweeling 28,

5215 MC 's-Hertogenbosch, NIZOZEMSKO

**RO** Ghid rapid de inițiere

## Cameră de supraveghere CCTV

SLNVR01CWT



Pentru informații suplimentare, consultați manualul extins, disponibil online: [ned.is/slnvr01cwt](http://ned.is/slnvr01cwt)

## Utilizare personalizată

Nedis SLNVR01CWT este o cameră de supraveghere CCTV.

Orice modificare a produsului poate avea consecințe pentru siguranța, garanția și funcționarea corectă a produsului.

## Piese principale (imagine A)

- |                             |                              |
|-----------------------------|------------------------------|
| <b>1</b> Fișă (3x)          | <b>7</b> Microfon            |
| <b>2</b> Șurub (3x)         | <b>8</b> Lentilă             |
| <b>3</b> Gabarit de găurire | <b>9</b> Senzor fotosensibil |
| <b>4</b> Suport             | <b>10</b> Conector de CC     |
| <b>5</b> Cameră             | <b>11</b> Buton asociere     |
| <b>6</b> Difuzor            | <b>12</b> Cablu electric     |

## Instrucțiuni de siguranță

### **A** AVERTISMENT

- Asigurați-vă că ați citit complet și că ați înțeles instrucțiunile din acest document înainte de a instala sau utiliza produsul. Păstrați ambalajul și acest document pentru a le consulta ulterior.
- Folosiți produsul exclusiv conform descrierii din acest document.
- Nu folosiți produsul dacă o piesă este deteriorată sau defectă. Înlocuiți imediat produsul deteriorat sau defect.
- Nu lăsați produsul să cadă și evitați ciocnirile elastice.
- Service-ul asupra acestui produs poate fi realizat doar de către un tehnician calificat pentru întreținere, pentru a reduce riscul de electrocutare.

- Folosiți numai cablul de alimentare furnizat.
- Deconectați produsul de la sursa electrică și de la alte echipamente în cazul în care apar probleme.
- Nu trageți de cablu pentru a deconecta produsul de la priză. Apucați întotdeauna ștecherul și trageți de acesta.

## Instalarea camerelor de supraveghere (imagine B)

1. Instalarea camerelor folosind elementele incluse: gabarit de găurire **A3**, fișe **A1**, și șuruburi **A2**.
2. Conectați cablul electric **A12** la conectorul de c.c. **A10**.
3. Conectați **A12** la o priză electrică.

## Conectarea camerei

1. Faceți clic dreapta pentru a deschide meniul cu clic dreapta .
  2. Clic *Pair IP Camera*.
  3. Clic *Pair*.
  4. Apăsăți pe butonul de asociere **A11** timp de 5 secunde.
- i** Intervalul de conectare a camerei la produs este aproximativ 1 minut.

Imaginea de pe cameră se afișează pe monitor.

## Declarație de conformitate

Noi, NEDIS, în calitate de producător, declarăm că produsul SLNVRC01CWT al mărcii Nedis, a fabricat în China, a fost testat în conformitate cu toate standardele/reglementările CE relevante și au trecut toate testele.

Declarația de conformitate completă ( + fișa de date de siguranță dacă se aplică) poate fi găsită și descărcată de pe <http://webshop.nedis.com>  
Pentru alte informații privind conformitatea, contactați serviciul clienți pentru asistență:

prin site-ul web: <http://www.nedis.com>  
prin e-mail: [service@nedis.com](mailto:service@nedis.com)  
NEDIS B.V., De Tweeling 28,  
5215 MC 's-Hertogenbosch, OLANDA

