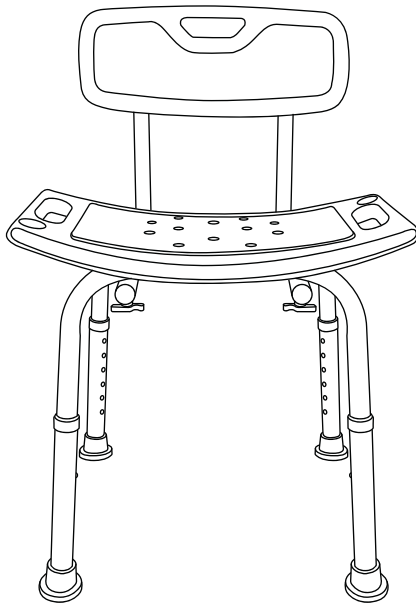


Bellottini

DOUCHESTOEL | SHOWER CHAIR | DUSCHSTUHL DOCCIA SEDIA

HANDLEIDING VOOR INSTALLATIE EN GEBRUIK Installation and operation manual

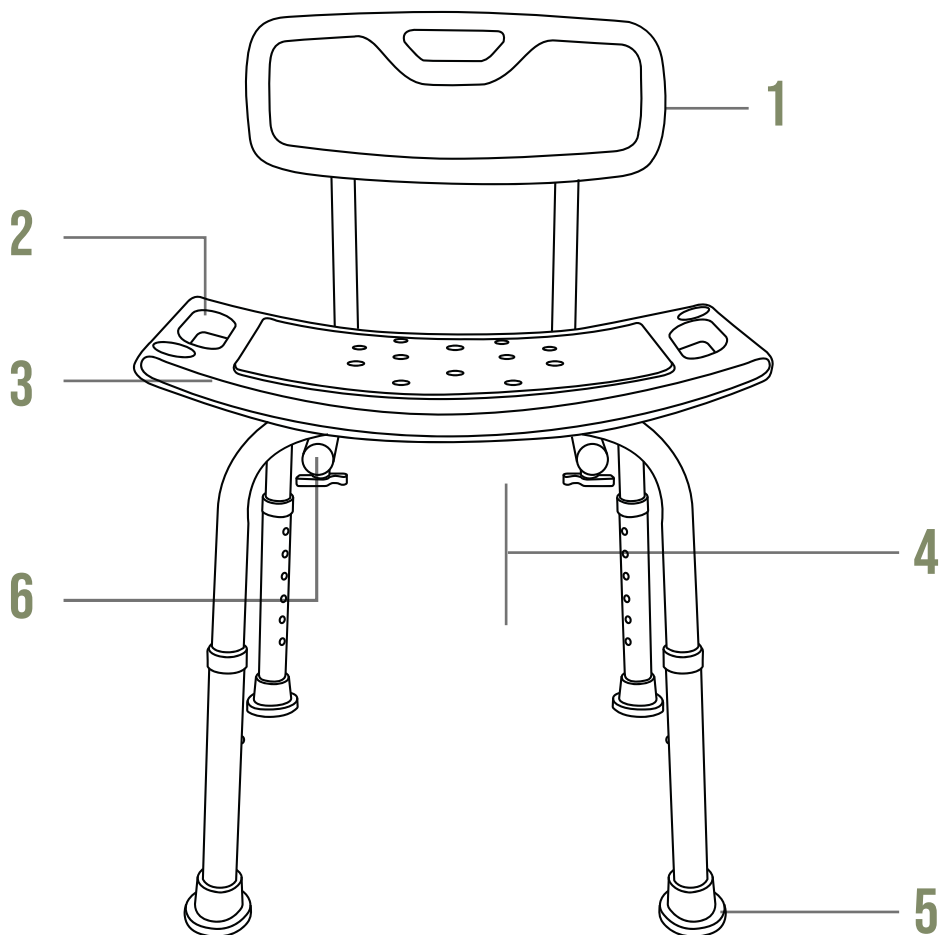


BY JRM

NL LEES DE GEBRUIKERSAANWIJZING GOED DOOR EN BEWAAR VOOR RAADPLEGING. VOORKOM ONGELUKKEN EN VOLG DE GEBRUIKERSAANWIJZING ZORGVULDIG OP.

ENG PLEASE READ THE USER MANUAL CAREFULLY AND KEEP FOR REFERENCE. PREVENT ACCIDENTS AND FOLLOW THE USER MANUAL CAREFULLY.

PRODUCTOVERZICHT



NL - PRODUCTOVERZICHT:

- 1 Gevoerde en afneembare rugleuning
- 2 Handvatten
- 3 Gevoerde zitting
- 4 Verstelbaar in 6 hoogtes
- 5 Antislip rubberen voetjes
- 6 Eenvoudige montage

LEES DE GEBRUIKERSAANWIJZING GOED DOOR EN BEWAAR VOOR RAADPLEGING. VOORKOM ONGELUKKEN EN VOLG DE GEBRUIKERSAANWIJZING ZORGVULDIG OP.

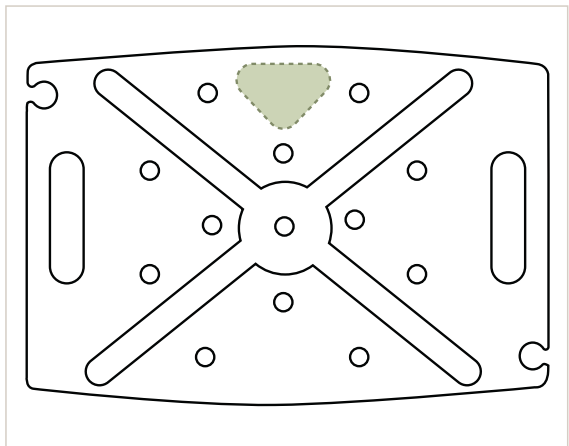
WAARSCHUWING!

- » Te monteren door een volwassene! Bewaar deze informatie voor toekomstige referentie.
- » Verwijder al het verpakkingsmateriaal.
- » Dit product bevat kleine onderdelen die nodig zijn voor de montage. Houd voor en tijdens de montage van dit product kleine onderdelen buiten het bereik van kinderen. Kleine onderdelen vormen een gevaar voor kinderen jonger dan 3 jaar.
- » Wij adviseren om regelmatig te controleren of de gemonteerde douchestoel nog goed vastzit. Mocht dat niet het geval zijn, gebruik dan de douchestoel niet meer. Dit, om persoonlijk letsel te voorkomen.

MONTAGE-INSTRUCTIES

STAP 1

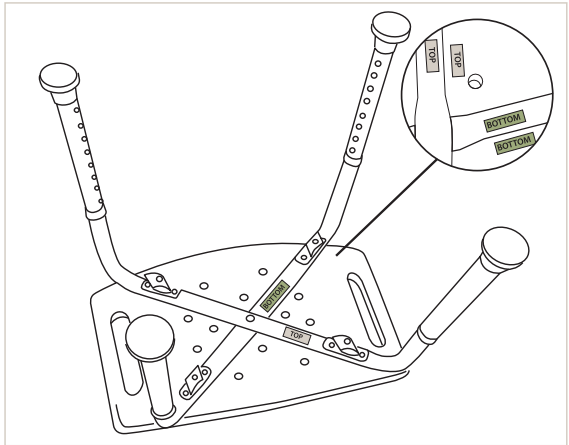
Draai de zitting om. Op de achterkant van de zitting is een driehoek te zien. Leg de zitting voor u neer, zoals afgebeeld hiernaast.



STAP 2

Bekijk de afbeelding hiernaast aandachtig. Leg de gebogen stangen gekruisd op elkaar, zoals afgebeeld hiernaast.

Let op. Eén van de twee stangen is 'plat' in het midden, precies waar de stangen elkaar kruisen. Deze gebogen stang met de platte middenstuk hoort onderop te liggen.



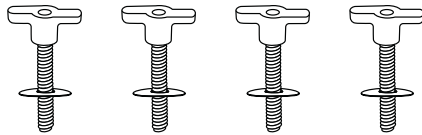
STAP 3

Er zijn negen duimschroeven meegeleverd, zoals afgebeeld hiernaast.

Vier lange en vijf korte duimschroeven.



SHORTER SCREW

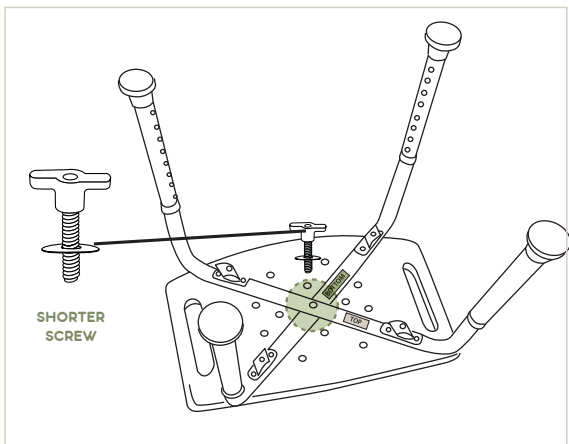


LONGER SCREW

STAP 4

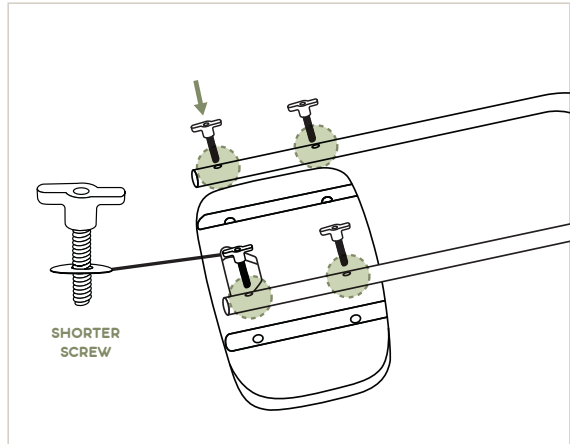
Gebruik de korte duimschroef voor het middelste gat, waar de gebogen stangen elkaar kruisen.

De duimschroef niet volledig vastdraaien. Pas bij stap 6 wordt dit volledig vastgedraaid.



STAP 5

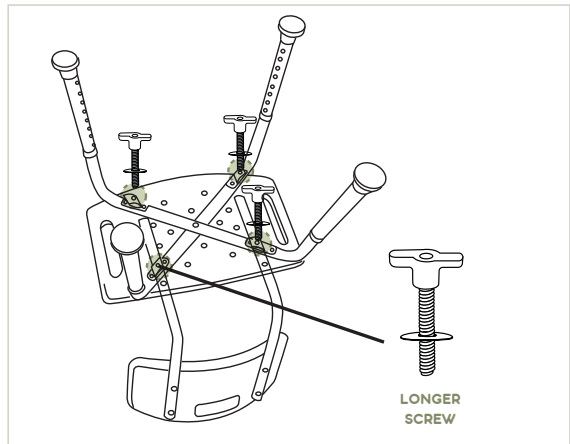
Gebruik de korte duimschroeven om de L-vormige buizen vast te maken aan de rugleuning. Zie afbeelding hiernaast.



STAP 6

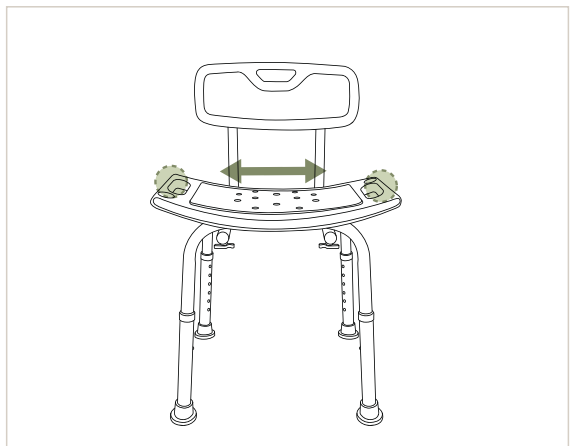
Gebruik de lange duimschroeven om de L-vormige buizen van de rugleuning vast te maken aan de douchestoel. Zie afbeelding hiernaast.

De middelste duimschroef en alle andere duimschroeven volledig vastdraaien.



STAP 7

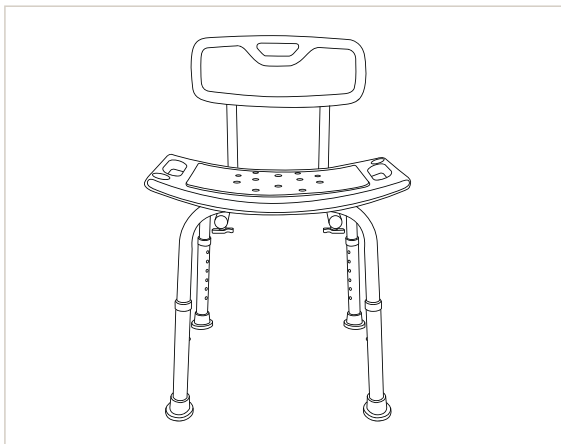
Dit zijn handgrepen.
Deze handgrepen zorgen ervoor dat u zich kunt vastgrijpen om veilig te zitten en overeind te komen.



STAP 8

Bevestig de poten aan de douchestoel en plaats de blauwe zitvlak op de douchestoel.

Dit was de laatste stap. Uw douchestoel is gereed voor gebruik.



DIT PRODUCT IS MET GROTE ZORG EN VOLGENS HOGE VEILIGHEIDSNORMEN GEPRODUCEERD.

Bicciano B.V.

Hazenkoog 66, 1822 BT, Alkmaar, The Netherlands

klantenservice@bicciano.com

Productnaam: Bellettini – Doccia Sedia - Douchestoel

Item no: B30520

PLEASE READ THE USER MANUAL CAREFULLY AND KEEP FOR REFERENCE. PREVENT ACCIDENTS AND FOLLOW THE USER MANUAL CAREFULLY.

WARNING!

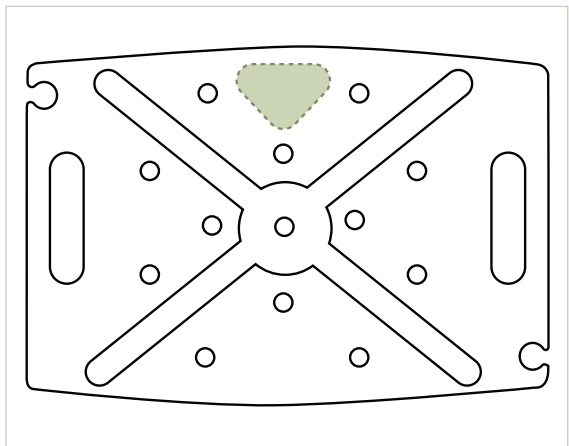
- » To be assembled by an adult! Keep this information for future reference.
- » Remove all packaging materials before giving the toy to your child.
- » This product contains small parts which are necessary for assembly. Prior to and during assembly of this product, keep small parts out of children's reach. Small parts pose a choking hazard to children under 3 years.
- » We recommend regularly checking that the mounted shower chair is still securely fastened. Should this not be the case, do not use the shower chair again. This, to avoid personal injury.

ASSEMBLY INSTRUCTIONS

STEP 1

Flip the seat over. On the back of the seat is a triangle.

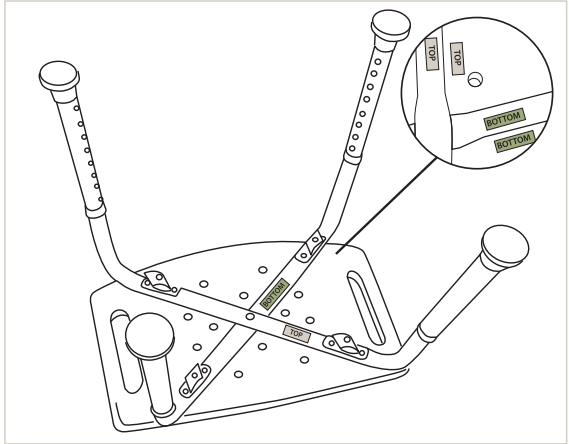
Lay the seat down in front of you, as shown to the right.



STEP 2

Look carefully at the image to the right. Lay the curved tubes crosswise on top of each other, as shown to the right.

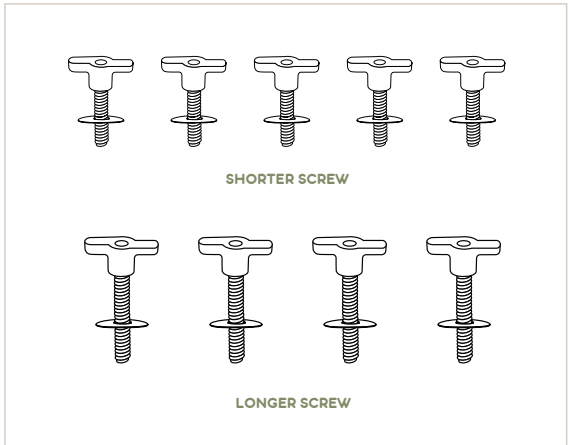
Note. One of the two tubes is "flat" in the middle, right where the tubes cross. This curved tube with the flat center should be on the bottom.



STEP 3

There are nine thumb screws included, as shown to the right.

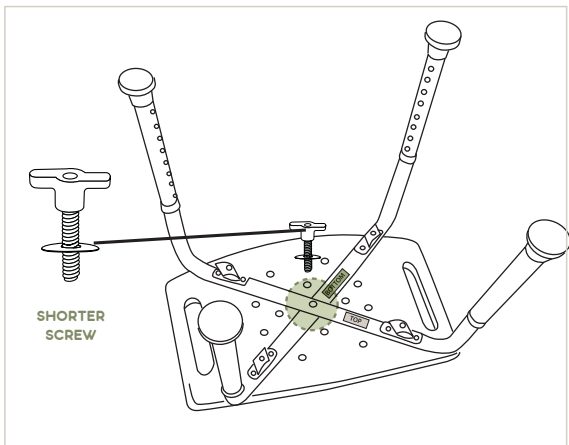
Four long and five short thumbscrews.



STEP 4

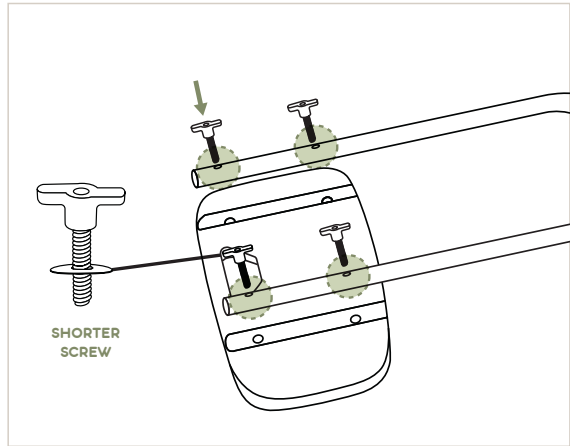
Use the short thumbscrew for the center hole, where the curved tubes cross.

Do not fully tighten the thumbscrew.
Do not fully tighten it until step 6.



STEP 5

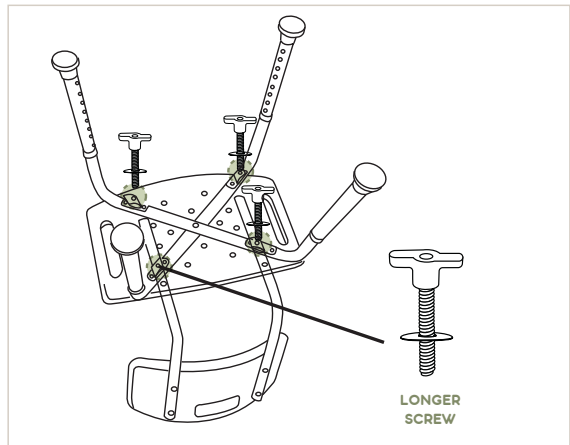
Use the short thumbscrews to attach the L-shaped tubes to the backrest. See image to the right.



STEP 6

Use the long thumbscrews to attach the L-shaped tubes of the backrest to the shower chair. See image to the right.

Fully tighten the center thumbscrew and all other thumbscrews.



STEP 7

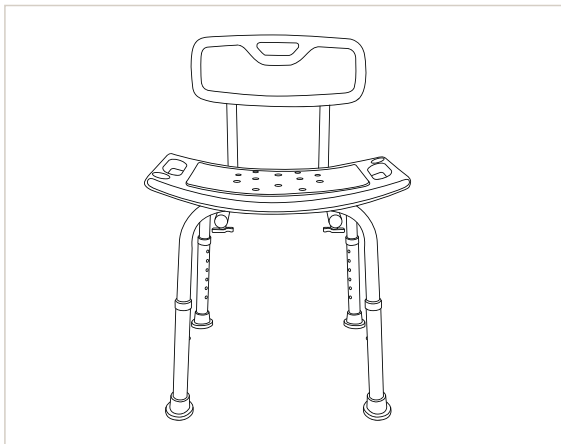
These are handles.
These handles allow you to grab hold of yourself to safely sit down and get up.



STEP 8

Attach the legs to the shower chair and place the blue seating on the shower chair.

This was the last step. Your shower chair is ready to use.



THIS PRODUCT HAS BEEN PRODUCED WITH HIGH CARE AND ACCORDING TO HIGH SAFETY STANDARDS.

Bicciano B.V.

Hazenkoog 66, 1822 BT, Alkmaar, The Netherlands

klantenservice@bicciano.com

Product Name: Bellettini – Doccia Sedia - Douchestoel

Item no: B30520

LESEN SIE DAS BENUTZERHANDBUCH SORGFÄLTIG DURCH UND BEWAHREN SIE ES ZUM NACHSCHLAGEN AUF. VERMEIDEN SIE UNFÄLLE UND BEFOLGEN SIE DIE ANLEITUNG SORGFÄLTIG.

WARNUNG!

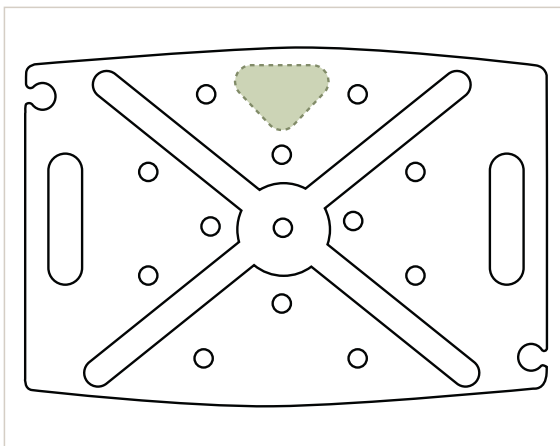
- » Die Montage muss von einem Erwachsenen durchgeführt werden! Bewahren Sie diese Informationen für die Zukunft auf.
- » Entfernen Sie alle Verpackungsmaterialien, bevor Sie das Spielzeug Ihrem Kind geben.
- » Dieses Produkt enthält Kleinteile, die für den Zusammenbau notwendig sind. für den Zusammenbau. Halten Sie Kleinteile vor und während des Zusammenbaus des Produkts Kleinteile außerhalb der Reichweite von Kindern. Kleinteile stellen eine Erstickungsgefahr eine Erstickungsgefahr für Kinder unter 3 Jahren dar.
- » Wir empfehlen, regelmäßig zu überprüfen, ob der montierte Duschstuhl noch sicher befestigt ist. Sollte dies nicht der Fall sein, dürfen Sie den Duschstuhl nicht mehr benutzen. Dies, um Personenschäden zu vermeiden.

MONTAGEANLEITUNG:

SCHRITT 1

Drehen Sie den Sitz um. Auf der Rückseite des Sitzes ist ein Dreieck zu sehen.

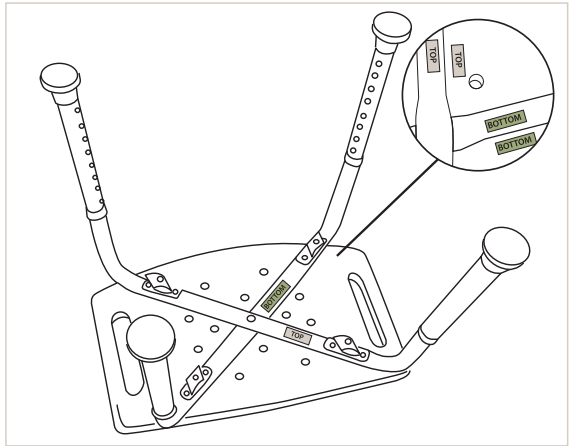
Legen Sie den Sitz vor sich hin, wie hier gezeigt.



SCHRITT 2

Schauen Sie sich die nebenstehende Abbildung genau an. Legen Sie die gebogenen Stangen wie rechts dargestellt kreuzweise übereinander.

Beachten Sie. Eine der beiden Stangen ist in der Mitte "flach", genau dort, wo sich die Stangen kreuzen. Dieser gebogene Stab mit dem flachen Mittelstück sollte unten liegen.



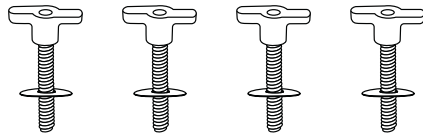
SCHRITT 3

Neun Rändelschrauben sind im Lieferumfang enthalten, wie hier gezeigt.

Vier lange und fünf kurze Rändelschrauben.



SHORTER SCREW

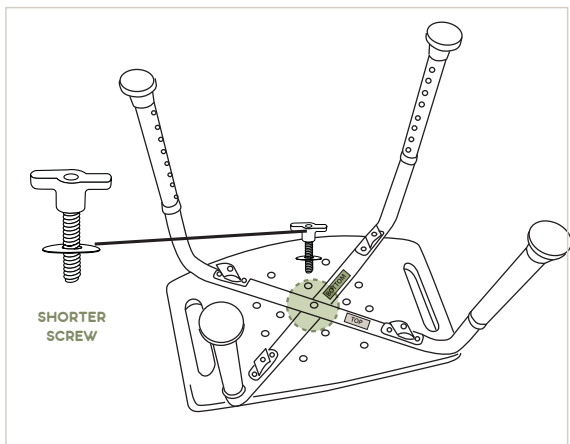


LONGER SCREW

SCHRITT 4

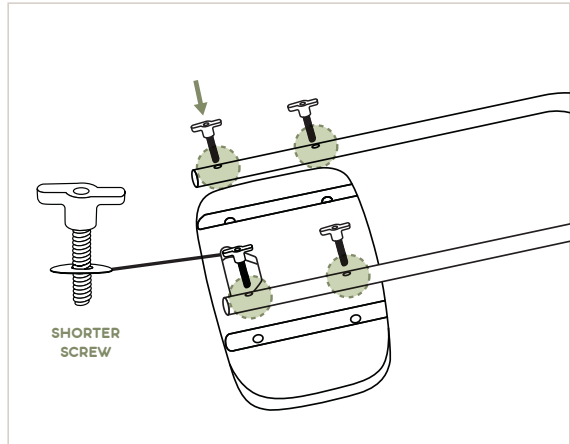
Verwenden Sie die kurze Rändelschraube für das mittlere Loch, wo sich die gebogenen Stäbe kreuzen.

Ziehen Sie die Rändelschraube nicht ganz fest. Ziehen Sie sie erst in Schritt 6 vollständig fest.



SCHRITT 5

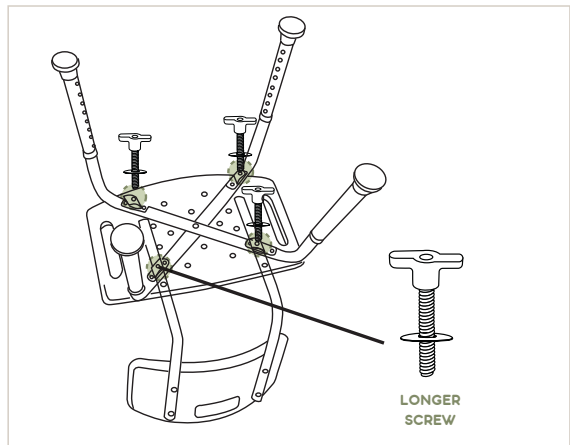
Verwenden Sie die kurzen Rändelschrauben, um die L-förmigen Rohre an der Rückenlehne zu befestigen. Siehe nebenstehende Abbildung.



SCHRITT 6

Verwenden Sie die langen Rändelschrauben, um die L-förmigen Rohre der Rückenlehne am Duschstuhl zu befestigen. Siehe nebenstehende Abbildung.

Ziehen Sie die mittlere Rändelschraube und alle anderen Rändelschrauben vollständig an.



SCHRITT 7

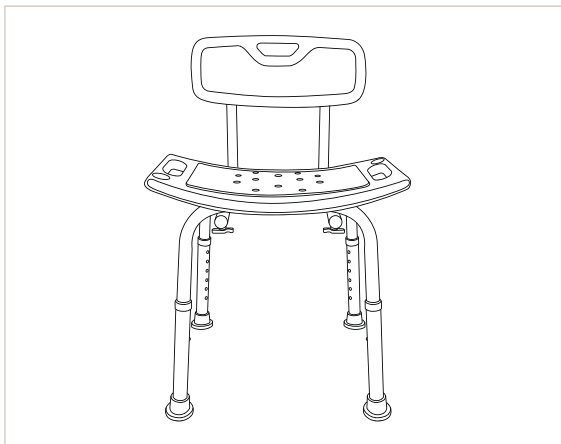
Das sind Griffe.
An diesen Griffen können Sie sich festhalten, um sich aufzusetzen und sicher aufzustehen.



SCHRITT 8

Bringen Sie die Beine am Duschstuhl an und setzen Sie den blauen Sitz auf den Duschstuhl.

Dies war der letzte Schritt. Ihr Duschstuhl ist nun einsatzbereit.



DIESES PRODUKT WURDE MIT GROßER SORGFALT UND UNTER EINHALTUNG HOHER SICHERHEITSSTANDARDS HERGESTELLT.

Bicciano B.V.

Hazenkoog 66, 1822 BT, Alkmaar, The Netherlands

klantenservice@bicciano.com

Produktname: Bellettini – Doccia Sedia - Douchestoel

Item no: B30520

Belletini

DOUCHESTOEL | SHOWER CHAIR | DUSCHSTUHL
DOCCIA SEDIA