

# PAC-W 2200 S

NL

**BEDIENINGSHANDLEIDING**  
MONOBLOCK  
AIRCONDITIONER ZONDER  
BUITENEENHEID



## Inhoudsopgave

Opmerkingen m.b.t. de bedieningshandleiding .....	2
Veiligheid .....	2
Informatie over het apparaat .....	6
Transport en opslag .....	7
Montage en in gebruik nemen .....	7
Bediening .....	11
Defecten en storingen .....	14
Onderhoud .....	16
Technische bijlage.....	18
Recycling .....	22
Vereenvoudigde EU-conformiteitsverklaring .....	22

## Opmerkingen m.b.t. de bedieningshandleiding

### Symbolen



#### Gevaar

Dit symbool wijst erop dat er gevaren bestaan voor leven en gezondheid van personen vanwege zeer licht ontvlambaar gas.



#### Waarschuwing voor elektrische spanning

Dit symbool wijst op gevaren voor het leven en de gezondheid van personen door elektrische spanning.



#### Waarschuwing voor hete oppervlakken

Dit symbool wijst op gevaren voor het leven en de gezondheid van personen door hete oppervlakken.



#### Waarschuwing

Dit signaalwoord wijst op een gevaar met een middelmatige risicograad, dat indien niet vermeden de dood of zwaar letsel tot gevolg kan hebben.



#### Voorzichtig

Dit signaalwoord wijst op een gevaar met een lage risicograad, dat indien niet vermeden gering of matig letsel tot gevolg kan hebben.

### Let op

Het signaalwoord wijst op belangrijke informatie (bijv. op materiële schade), maar niet op gevaren.



### Info

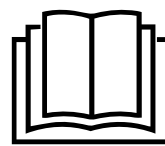
Aanwijzingen met dit symbool helpen u bij het snel en veilig uitvoeren van uw werkzaamheden.



### Handleiding opvolgen

Aanwijzingen met dit symbool wijzen u erop dat de bedieningshandleiding moet worden opgevolgd.

De actuele versie van de bedieningshandleiding en de EU-conformiteitsverklaring, kunt u downloaden via de volgende link:



PAC-W 2200 S



<https://hub.trotec.com/?id=46569>

## Veiligheid

**Lees deze handleiding vóór het in gebruik nemen/gebruik van het apparaat zorgvuldig en bewaar de handleiding altijd in de directe omgeving van de opstellocatie resp. bij het apparaat.**



### Waarschuwing

#### Lees alle veiligheidsinstructies en aanwijzingen.

Het niet opvolgen van de veiligheidsinstructies en aanwijzingen kunnen een elektrische schok, brand en/of zwaar letsel veroorzaken.

#### Bewaar alle veiligheidsinstructies en aanwijzingen voor later gebruik.

Dit apparaat kan door kinderen vanaf 8 jaar en bovendien door personen met verminderde geestelijke, sensorische of mentale vaardigheden of een gebrek aan ervaring en kennis worden gebruikt, als ze onder toezicht staan of m.b.t. het veilig gebruik van het apparaat zijn geïnstrueerd en de hierdoor ontstane gevaren begrijpen.

Kinderen mogen niet met het apparaat spelen. Reiniging en gebruikersonderhoud mogen niet door kinderen worden uitgevoerd zonder toezicht.

- Gebruik het apparaat niet in ruimten of omgevingen met explosiegevaar en plaats het daar nooit.
- Gebruik het apparaat niet in agressieve atmosferen.
- Laat het apparaat na een vochtige reiniging drogen. Gebruik het niet in natte toestand.

- Gebruik of bedien het apparaat niet met vochtige of natte handen.
- Stel het apparaat niet bloot aan een gerichte waterstraal.
- Steek nooit voorwerpen of ledematen in het apparaat.
- Het apparaat niet afdekken tijdens bedrijf.
- Ga niet op het apparaat zitten.
- Het apparaat is geen speelgoed. Houd kinderen en dieren op afstand. Gebruik het apparaat alleen onder toezicht.
- Controleer voor elk gebruik van het apparaat de accessoires en aansluitonderdelen hiervan op mogelijke beschadigingen. Gebruik geen defecte apparaten of apparaatonderdelen.
- Zorg dat alle elektrische kabels buiten het apparaat zijn beschermd tegen beschadigingen (bijv. door dieren). Gebruik het apparaat nooit bij schade aan elektrische kabels of aan de netaansluiting!
- De netaansluiting moet voldoen aan de gegevens in de technische bijlage.
- Steek de netstekker in een volgens de voorschriften gezekeerd stopcontact.
- Bij het kiezen van verlengsnoeren de technische gegevens opvolgen. Het verlengsnoer volledig uitrollen. Voorkom elektrische overbelasting.
- Voor aanvang van onderhouds-, verzorgings- of reparatiewerkzaamheden aan het apparaat de stekker uit het stopcontact trekken.
- Schakel het apparaat uit en verwijder het netsnoer uit het stopcontact als u het apparaat niet gebruikt.
- Gebruik het apparaat nooit als u schade aan de netstekker of het netsnoer constateert.  
Wordt het netsnoer van dit apparaat beschadigd, moet het door de fabrikant of de klantendienst hiervan of door een vergelijkbaar gekwalificeerde persoon worden vervangen, zodat gevaren worden voorkomen.  
Defecte netsnoeren vormen een ernstig gevaar voor de gezondheid!
- Houd bij het opstellen van het apparaat rekening met de minimale afstanden t.o.v. wanden en objecten evenals met de opslag- en gebruiksomstandigheden, volgens de technische bijlage.
- Zorg dat de luchtinlaat en luchtuitlaat vrij zijn.
- Verwijder geen veiligheidssymbolen, stickers of etiketten van het apparaat. Houd alle veiligheidssymbolen, stickers en etiketten in een leesbare toestand.
- Zorg dat de aanzuigzijde altijd vrij is van vuil en losse voorwerpen.
- Transporteer het apparaat uitsluitend rechtop en met een geleegd condensreservoir resp. geleegde afvoerslang.
- Voor opslag of transport al het condens aftappen. Drink het niet. Er bestaat gevaar voor de gezondheid!
- Bij een complexe installatie contact opnemen met een gespecialiseerd bedrijf op het gebied van koel- en koudetechniek of met Trotec.
- Gebruik het batterijtype AAA.
- Nooit batterijen opladen die niet oplaadbaar zijn.
- Verschillende batterijtypen, evenals nieuwe en gebruikte batterijen mogen niet samen worden gebruikt.
- De batterijen met de polen op de juiste plaats in het batterijvak leggen.
- Verwijder de lege batterijen uit het apparaat. Batterijen bevatten milieugevaarlijke stoffen. De batterijen volgens de nationale voorschriften recyclen (zie hoofdstuk recyclen).
- Verwijder de batterijen uit de afstandsbediening als u het apparaat gedurende een langere periode niet gebruikt.
- De voedingsklemmen in het batterijvak nooit kortsluiten!
- Batterijen niet inslikken! Wordt een batterij ingeslikt, kan dit binnen 2 uur zorgen voor ernstige verbrandingen/ bijtwenden! De bijtwenden kunnen tot de dood leiden!
- Denkt u dat een batterij is ingeslikt of op een andere wijze in het lichaam is gekomen, bezoek dan direct een arts!
- Houd nieuwe en gebruikte batterijen, evenals een geopend batterijvak uit de buurt van kinderen.
- Sluit het batterijvak niet meer goed, gebruik dan het apparaat niet meer met de afstandsbediening.



#### **Veiligheidsinstructies voor apparaten met brandbaar koudemiddel**

- Plaats het apparaat alleen in ruimten waar eventuele koudemiddelverliezen zich niet kunnen ophopen. Ongeventileerde ruimten waarin het apparaat wordt geïnstalleerd, gebruikt of opgeslagen, moeten dusdanig zijn gebouwd dat eventuele koudemiddelverliezen zich niet kunnen ophopen. Zo wordt brand- of explosiegevaar door ontsteking van het koudemiddel door elektrische kachels, fornuizen of andere ontstekingsbronnen vermeden.
- Plaats het apparaat alleen in ruimten waar geen ontstekingsbron (bijv. open vlammen, ingeschakeld gastoestel of een elektrische kachel) aanwezig is.
- Houd er rekening mee dat het koudemiddel geurloos is.
- Installeer het apparaat alleen volgens de nationale installatievoorschriften.
- De lokale voorschriften opvolgen.
- De nationale gasvoorschriften opvolgen.
- Installeer, bedien en bewaar het apparaat PAC-W 2200 S alleen in een ruimte met een oppervlak van meer dan 14 m<sup>2</sup>.
- Het apparaat zo opslaan, dat geen mechanische schade kan ontstaan.

- Houd er rekening mee dat aangesloten pijpleidingen geen ontstekingsbron mogen bevatten.
- R290 is een koudemiddel dat voldoet aan de Europese milieuvorschriften. Onderdelen van het koelcircuit mogen niet worden doorboord.
- De maximale koudemiddelvulhoeveelheid in de technische gegevens aanhouden.
- Niet doorboren en geen branders gebruiken.
- Gebruik geen andere dan de door de fabrikant aanbevolen middelen om het ontdooiproces te versnellen.
- Iedereen die aan het koudemiddelkringloop werkt, moet een vaardigheidsbewijs van een bevoegde instantie kunnen tonen, die de competentie in de veilige omgang met koudemiddelen op basis van een in de industrie bekende procedure aantoont.
- Servicewerkzaamheden mogen uitsluitend volgens de voorschriften van de fabrikant worden uitgevoerd. Is voor de onderhouds- en servicewerkzaamheden ondersteuning van meer personen noodzakelijk, moet de persoon die geschoold is in de omgang met brandbare koudemiddelen de werkzaamheden continu bewaken.
- De gehele koudemiddelkringloop is een onderhoudsvrij, hermetisch gesloten systeem en mag alleen door gespecialiseerde bedrijven op het gebied van koude- en klimaattechniek of door Trotec worden onderhouden, resp. gerepareerd.

### Bedoeld gebruik

Gebruik het apparaat uitsluitend voor het koelen, ventileren en ontvochtigen van de ruimtelucht in binnenruimten, volgens de technische gegevens.

### Voorspelbaar verkeerd gebruik

- Plaats het apparaat niet op een natte resp. overstroomde ondergrond.
- Leg geen voorwerpen, zoals kledingstukken op het apparaat.
- Gebruik het apparaat niet in de buitenlucht.
- Monteer en gebruik het apparaat niet in natte ruimten (bijv. badkamers en spoelkeukens).
- Het apparaat nooit onderdompelen in water.
- Geen eigenhandige constructieve wijzigingen, evenals aan- of ombouwwerkzaamheden aan het apparaat uitvoeren.
- Elk ander gebruik dan het bedoeld gebruik is, geldt als logisch voorspelbaar verkeerd gebruik.

### Persoonlijke kwalificaties

Personen die dit apparaat gebruiken moeten:

- zich bewust zijn van de gevaren die bij werkzaamheden met en aan elektrische apparaten in vochtige omgeving ontstaan.
- de bedieningshandleiding, vooral het hoofdstuk veiligheid hebben gelezen en begrepen.

Onderhoudswerkzaamheden waarvoor het openen van de behuizing noodzakelijk is, mogen uitsluitend door gespecialiseerde bedrijven op het gebied van koel- en koudetechniek of door Trotec worden uitgevoerd.

### Veiligheidssymbolen en plaatjes op het apparaat

#### Let op

Verwijder geen veiligheidssymbolen, stickers of etiketten van het apparaat. Houd alle veiligheidssymbolen, stickers en etiketten in een leesbare toestand.

De volgende veiligheidssymbolen en plaatjes zijn aangebracht op het apparaat:

#### WARNING • WARNUNG • ATTENTION

- DE** Das Gerät muss in einem Raum mit einer Grundfläche größer als 14 m<sup>2</sup> aufgestellt, betrieben und gelagert werden.
- EN** Appliance shall be installed, operated and stored in a room with floor area larger than 14 m<sup>2</sup>.
- FR** L'appareil doit être installé, utilisé et entreposé dans une pièce avec une surface supérieure à 14 m<sup>2</sup>.



#### Handleiding opvolgen

Dit symbool wijst u erop dat de bedieningshandleiding moet worden opgevolgd.



#### Reparatiehandleiding opvolgen

Recycling-, onderhouds- en reparatiewerkzaamheden aan de koudemiddelkringloop mogen alleen volgens de gegevens van de fabrikant en door personen met een bevoegdheidscertificaat worden uitgevoerd. De betreffende reparatiehandleiding is op aanvraag verkrijgbaar bij de fabrikant.

## !!! ACHTUNG !!!

1. Vor Inbetriebnahme MIND. 12 STUNDEN aufrecht und still stehen lassen! Das schützt den Kompressor, verlängert die Lebensdauer erheblich und verhindert so einen Verlust der Kühlleistung.
2. Das Klimagerät muss immer BESONDERS VORSICHTIG auf den Boden gestellt werden! Ansonsten können Mikrorisse in der Bodenplatte und der Kondensatwanne entstehen, was dazu führt, dass Kondenswasser auf den Boden tropft.

Für Schäden, die durch unsachgemäßen Gebrauch entstehen, übernehmen wir KEINE GEWÄHRLEISTUNG!

## !!! WARNING !!!

1. Before operation, stand upright and rest for MIN 12 HOURS! This protects the compressor, greatly extending its life and preventing loss of cooling performance.
2. The air conditioner must always be placed on the floor with CAUTION! Otherwise, microcracks may form in the bottom plate and the condensate pan, causing condensation to drip onto the floor.

For damages caused by improper use, WARRANTY WILL BE NULL AND VOID!

## !!! ATTENTION !!!

1. Avant la mise en service, laissez immobile en position verticale PENDANT AU MOINS 12 HEURES ! Cela protège le compresseur, prolonge sensiblement la durée de vie et évite ainsi une diminution des performances de refroidissement.
2. Le climatiseur doit toujours être posé sur le sol AVEC LES PLUS GRANDES PRÉCAUTIONS ! Sinon, des micro-fissures risquent de se former dans le socle ou le bac de récupération de l'eau de condensation, ce qui entraînerait que cette dernière coule sur le sol.

Toute utilisation incorrecte ou non conforme entraîne L'EXTINCTION DE LA GARANTIE !

### Restgevaaren



#### Gevaar

#### Natuurlijk koudemiddel propaan (R290)!

H220 – Zeer licht ontvlambaar gas.

H280 – Bevat gas onder druk; kan ontploffen bij verwarming.

P210 – Verwijderd houden van warmte/vonken/open vuur/hete oppervlakken en andere ontstekingsbronnen. Niet roken.

P377 – Brand door lekkend gas: niet blussen, tenzij het lek veilig gedicht kan worden.

P410+P403 – Tegen zonlicht beschermen en op een goed geventileerde plaats bewaren.



#### Waarschuwing voor elektrische spanning

Werkzaamheden aan elektrische onderdelen mogen alleen door een geautoriseerd gespecialiseerd bedrijf worden uitgevoerd!



#### Waarschuwing voor elektrische spanning

Voor alle werkzaamheden aan het apparaat de netstekker uit het stopcontact verwijderen!

Raak de netstekker niet aan met vochtige of natte handen.

De netstekker van het netsnoer uit het stopcontact trekken door de netstekker vast te pakken.



#### Waarschuwing voor elektrische spanning

Gevaar voor een elektrische schok!

Het apparaat heeft niet de betreffende beschermingsgraad voor gebruik in natte ruimten.

Er bestaat gevaar voor een elektrische schok!

Gebruik het apparaat nooit in natte ruimten (bijv. in badkamers en speelkeukens) en dompel het nooit onder in water!



#### Waarschuwing

Van dit apparaat kunnen gevaren uitgaan als het ondeskundig of niet volgens het bedoeld gebruik wordt gebruikt door niet geïnstrueerde personen! Zorg dat wordt voldaan aan de persoonlijke kwalificaties!



#### Waarschuwing

Een vallend apparaat kan letsel veroorzaken! Bij het transport en montage van het apparaat extra personen roepen om u te helpen. Ga niet onder het opgetilde apparaat staan. Zorg dat het apparaat stabiel genoeg aan de wand is bevestigd.



#### Waarschuwing

Het apparaat is geen speelgoed en hoort niet in kinderhanden.



#### Waarschuwing

Verstikkingsgevaar!

Laat het verpakkingsmateriaal niet achteloos rondslingeren. Voor kinderen kan dit gevaarlijk speelgoed zijn.

#### Let op

Gebruik het apparaat nooit zonder geplaatst luchtfilter! Zonder luchtfilter vervuult het apparaat inwendig, hierdoor kan de capaciteit worden verminderd en het apparaat worden beschadigd.

### Gedrag bij noodgevallen

1. Schakel het apparaat uit.
2. Bij noodgevallen het apparaat scheiden van de netvoeding: De netstekker van het netsnoer uit het stopcontact trekken door de netstekker vast te pakken.
3. Sluit een defect apparaat niet opnieuw aan op de netaansluiting.

### Informatie over het apparaat

#### Beschrijving van het apparaat

Het apparaat dient voor ruimtekoeling. Bovendien ontvochtigt het de lucht en zorgt het zo voor een aangenaam ruimteklimaat.

Het apparaat wordt geïnstalleerd in een naar de buitenlucht leidende wand en heeft geen buiteneenheid nodig.

Het apparaat koelt de ruimtelucht door hier warmte aan te onttrekken. De opgenomen warmte wordt via de afvoerlucht slang afgegeven aan de buitenlucht, de gekoelde lucht wordt via een ventilator toegevoerd aan de opstelruimte.

Het ontstane condens druppelt van de verdamper op de hete condensor, verdampt daar en wordt via de condens slang naar de buitenlucht getransporteerd.

In de bedrijfsmodus *Ventilatie* biedt het apparaat de mogelijkheid de ruimtelucht te circuleren, zonder deze te koelen.

In de bedrijfsmodus *Ontvochtiging* wordt vocht onttrokken aan de ruimtelucht.

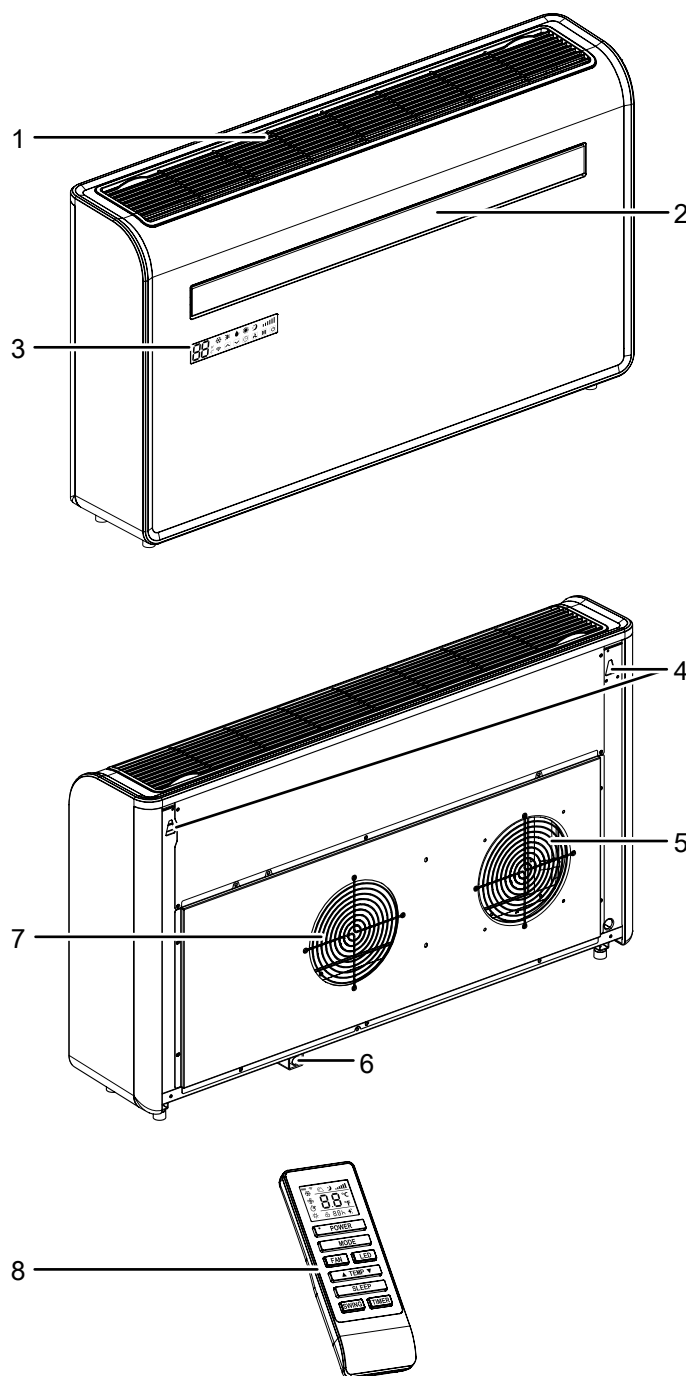
Het apparaat werkt volautomatisch en biedt talrijke andere opties, het apparaat kan bijv. via de timer-functie automatisch tijdvertraagd worden in- resp. uitgeschakeld.

Het apparaat heeft invertertechniek, waarmee het continu in bedrijf kan blijven en de ruimtetemperatuur zonder schommelingen constant kan houden. Bovendien bewaakt het de temperatuur continue en wordt het toerental traploos geregeld.

De bediening van het apparaat gebeurt via het bedieningspaneel op het apparaat of via de meegeleverde infrarood-afstandsbediening.

Daarnaast heeft het apparaat een WiFi-app-besturing met extra functies.

### Overzicht van het apparaat



Nr.	Aanduiding
1	Luchtinlaat (met luchtfilter)
2	Luchtuitlaat met verstelbare ventilatieklep
3	Bedieningspaneel
4	Wandhouders
5	Luchtinlaat
6	Condensafvoer
7	Luchtuitlaat
8	Afstandsbediening

## Transport en opslag

### Let op

Het apparaat kan beschadigd raken als het niet correct wordt opgeslagen of getransporteerd.

De informatie m.b.t. het transport en de opslag van het apparaat opvolgen.

### Transport

Houd er rekening mee dat er eventueel extra transportvoorschriften zijn voor apparaten met brandbaar koudemiddel. De plaatsing van de uitrusting of het maximale aantal apparaatonderdelen, dat samen mag worden getransporteerd, staat in de te gebruiken transportvoorschriften.

Neem **vóór** elk transport de volgende instructies in acht:

- Schakel het apparaat uit.
- De netstekker van het netsnoer uit het stopcontact trekken door de stekker vast te pakken.
- Verwijder de resterende condens uit het apparaat.
- Gebruik het netsnoer niet als trektoew.

**Na** elk transport de volgende instructies opvolgen:

- Plaats het apparaat na het transport rechtop.
- Laat het apparaat minimaal 12 uur stilstaan, zodat het koudemiddel zich kan verzamelen in de compressor. Het apparaat pas na 12 uur weer inschakelen! Anders kan de compressor beschadigd raken en het apparaat niet meer werken. In dit geval vervalt elke aanspraak op garantie.

### Opslag

**Vóór** elke opslag de volgende aanwijzingen opvolgen:

- Verwijder de resterende condens uit het apparaat.
- De netstekker van het netsnoer uit het stopcontact trekken door de stekker vast te pakken.

Zorg voor de volgende opslagcondities als het apparaat niet wordt gebruikt:

- Het apparaat alleen opslaan in een ruimte met een oppervlak van meer dan 14 m<sup>2</sup>.
- Bewaar het apparaat alleen in ruimten waar geen ontstekingsbron (bijv. open vlammen, ingeschakeld gastoestel of een elektrische kachel) aanwezig is.
- Het apparaat droog en tegen vocht en hitte beschermd opslaan.
- Het apparaat rechtopstaand opslaan op een locatie die beschermd is tegen stof en direct zonlicht.
- Bescherm het apparaat indien nodig met een hoes tegen binnendringen van stof.
- Plaats geen andere apparaten of voorwerpen op het apparaat, zodat beschadigingen aan het apparaat worden voorkomen.
- Batterijen verwijderen uit de afstandsbediening

## Montage en in gebruik nemen

### Leveromvang

- 1 x apparaat
- 2 x slangadapter binnenzijde
- 2 x slangadapter buitenzijde
- 4 x verbindingsketting
- 1 x wandsjabloon
- 2 x kunststoffolie
- 1 x ophangrail
- 1 x set met schroeven, pluggen en onderleggingen
- 1 x afstandsbediening
- 1 x handleiding

### Apparaat uitpakken

1. Open de doos en het apparaat hieruit halen.
2. Verwijder de verpakking volledig van het apparaat.
3. Het netsnoer volledig afwikkelen. Controleer of het netsnoer niet is beschadigd en beschadig het niet bij het afwikkelen.

### In gebruik nemen



#### Info

##### Aanbeveling voor het installeren

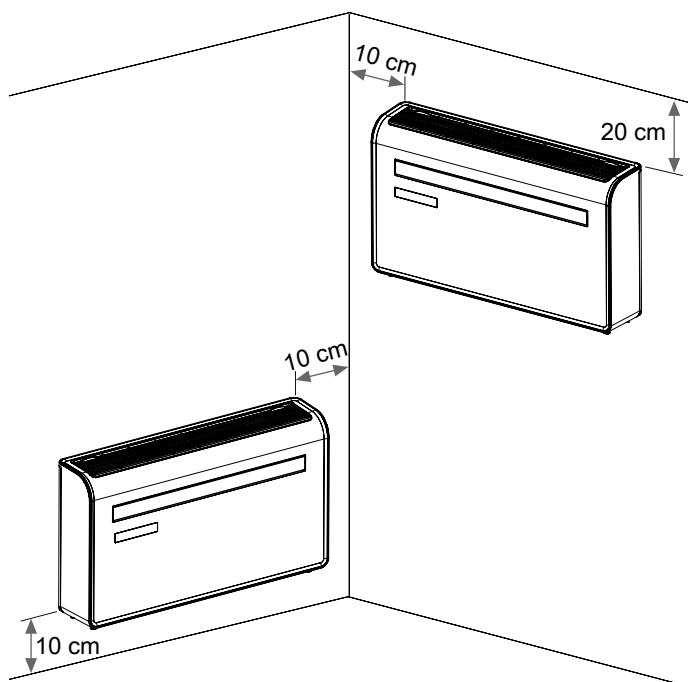
Voor een vakkundige installatie en een storingsvrij bedrijf adviseert TROTEC GmbH het installeren te laten uitvoeren door een vakbekwame installateur.



#### Info

Vóór het installeren van het apparaat een berekening van de benodigde capaciteit uitvoeren. Hoe nauwkeuriger de berekening, des te efficiënter de werking van het apparaat. Bij de berekening de geldende voorschriften opvolgen.

De volgende instructies opvolgen:



Ga als volgt te werk, voor het plaatsen, resp. vervangen van de batterijen:

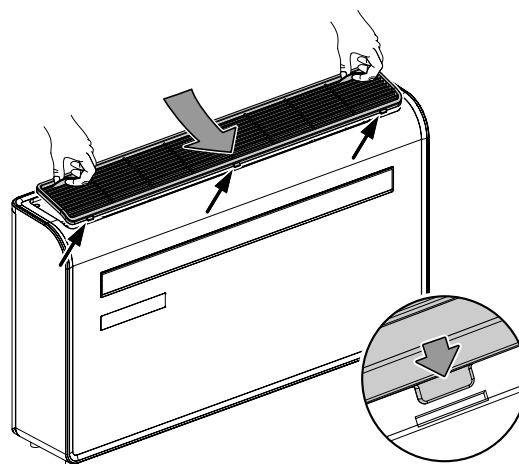
1. Het batterijdeksel aan de achterzijde de afstandsbediening verwijderen.
2. Twee batterijen in het batterijvak plaatsen.  
⇒ Let op de juiste polariteit.
3. De afdekking weer op de afstandsbediening schuiven.

#### Luchtfilter plaatsen

##### Let op

Gebruik het apparaat nooit zonder geplaatst luchtfilter! Zonder luchtfilter vervuult het apparaat inwendig, hierdoor kan de capaciteit worden verminderd en het apparaat worden beschadigd.

- Zorg voor het inschakelen dat het luchtfilter is geïnstalleerd.



#### Montage

Bij de montage van het apparaat altijd een extra persoon erbij roepen om u te helpen. Probeer het apparaat niet alleen te monteren. Gebruik voor het optillen evt. een vorkheftruck of een palletwagen.



#### Waarschuwing voor elektrische spanning

Gevaar voor een elektrische schok!  
Het apparaat heeft niet de betreffende beschermingsgraad voor gebruik in natte ruimten. Er bestaat gevaar voor een elektrische schok!  
Gebruik het apparaat nooit in natte ruimten (bijv. in badkamers en spoelkeukens) en dompel het nooit onder in water!



#### Waarschuwing

De wand waar het apparaat op moet worden aangebracht, moet stabiel, robuust en geschikt zijn voor het dragen van het gewicht van het apparaat. Controleer vóór montage of op de boorlocaties in de wand stalen balken, gasleidingen, waterleidingen, afvoerleidingen, elektrische kabels, etc. aanwezig zijn.

- Controleer de toestand van het netsnoer voordat het apparaat weer in gebruik wordt genomen. Bij twijfel aan de probleemloze toestand hiervan, contact opnemen met de klantendienst.
- Installeer het apparaat alleen in ruimten waar eventuele koudemiddelverliezen zich niet kunnen ophopen.
- Installeer het apparaat alleen in ruimten waar geen ontstekingsbron (bijv. open vlammen, ingeschakeld gastoestel of een elektrische kachel) aanwezig is.
- Voorkom struikelgevaar bij het leggen van het netsnoer, resp. andere elektrische snoeren. Gebruik snoerbruggen.
- Zorg dat verlengsnoeren volledig zijn uit-/afgerold.
- Zorg dat de luchtinlaat en luchtuitlaten, evenals de aansluiting voor de afvoerluichtslang vrij zijn.
- Zorg dat gordijnen of andere voorwerpen de luchtstroming niet hinderen.

#### Batterijen plaatsen in de afstandsbediening



#### Waarschuwing voor elektrische spanning

Het batterijvak niet aanraken met vochtige of natte handen.

#### Let op

Gebruik het apparaat niet met oplaadbare batterijen! Bij het in gebruik nemen de technische gegevens opvolgen.



**! Waarschuwing**

Zorg vóór en tijdens de montage dat personen door het naar buiten komende materiaal niet in gevaar worden gebracht. Het laatste deel van de montage moet zeer voorzichtig en met weinig druk worden uitgevoerd, zodat het buitenpleisterwerk niet wordt beschadigd.

**! Waarschuwing**

Wegstromend condenswater mag geen schade veroorzaken.

**Info**

Het apparaat moet worden gemonteerd op een naar de buitenzijde van het gebouw gerichte wand.

**Let op**

Na het maken van de beide boringen moet worden gecontroleerd of de aanzuiging van de buitenlucht en de afvoer van de lucht naar buiten niet wordt gehinderd door bladrijke planten, gevelbekleding, luiken, etc.

Voor de montage heeft u de volgende gereedschappen nodig:

- Waterpas
- Boormachine
- Rolmaat
- Mes
- Pen
- 8 mm steenboor
- 20 mm steenboor
- 180 mm kerngatboor

Monteer het apparaat, zoals hierna is beschreven.

Kies de schroef- en pluggrootte op basis van het gewicht van het apparaat (zie technische gegevens) en het wandmateriaal.

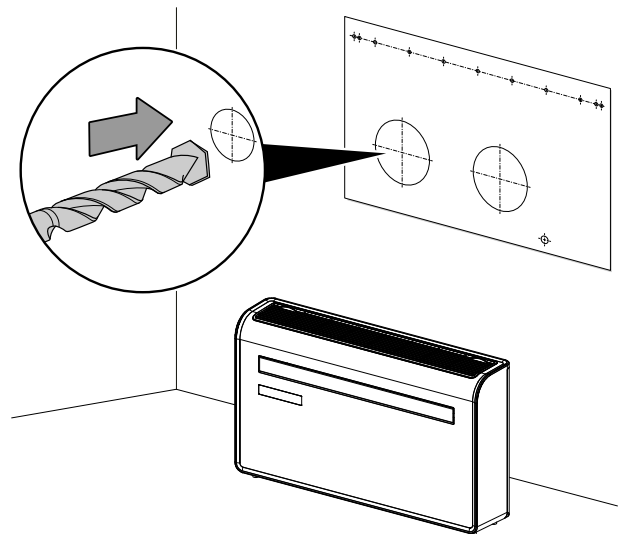
1. De meegeleverde wandsjabloon uitlijnen op de wand en hier op vastplakken.
2. Boor het gat voor de condensafvoer. Zorg hierbij dat de boring omlaag onder een hoek van minimaal 5° verloopt, zodat het condens goed kan wegstromen.
3. Boor de gaten voor de afvoerlucht en verse lucht met de 20 mm steenboor en de 180 mm kerngatboor.

**! Waarschuwing**

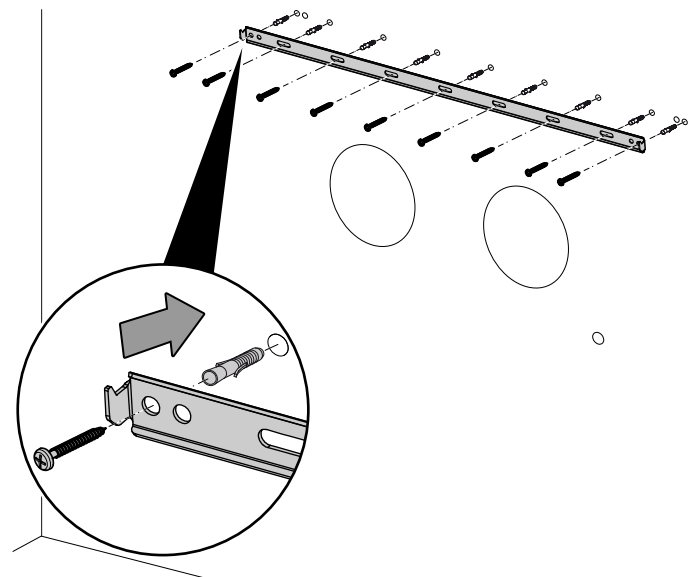
Zorg vóór en tijdens de montage dat personen door het naar buiten komende materiaal niet in gevaar worden gebracht. Het laatste deel van de montage moet zeer voorzichtig en met weinig druk worden uitgevoerd, zodat het buitenpleisterwerk niet wordt beschadigd.

4. Markeer met de sjabloon de positie van de schroeven voor de ophangrail.

5. Boor met de 8 mm steenboor geschikte gaten voor de meegeleverde pluggen.

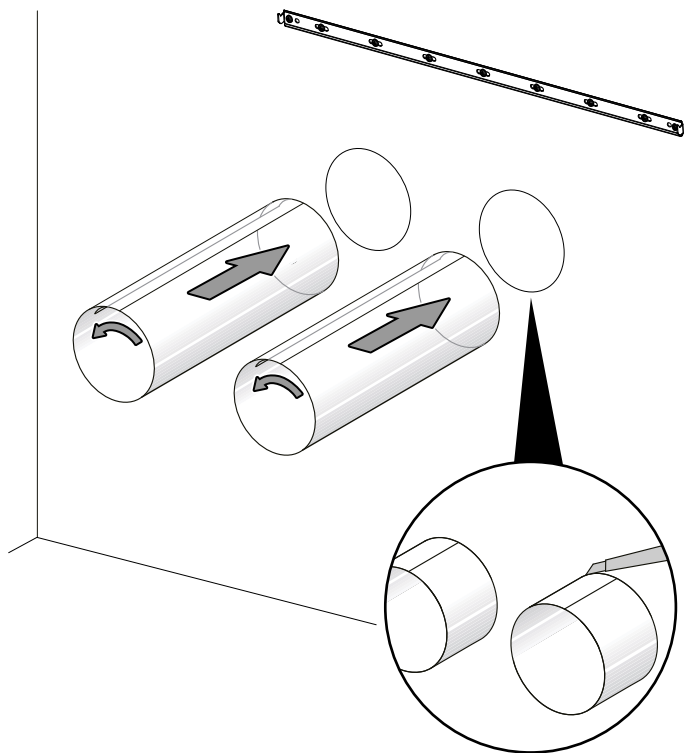


6. Bevestig de rail op de wand en deze uitlijnen met de waterpas.

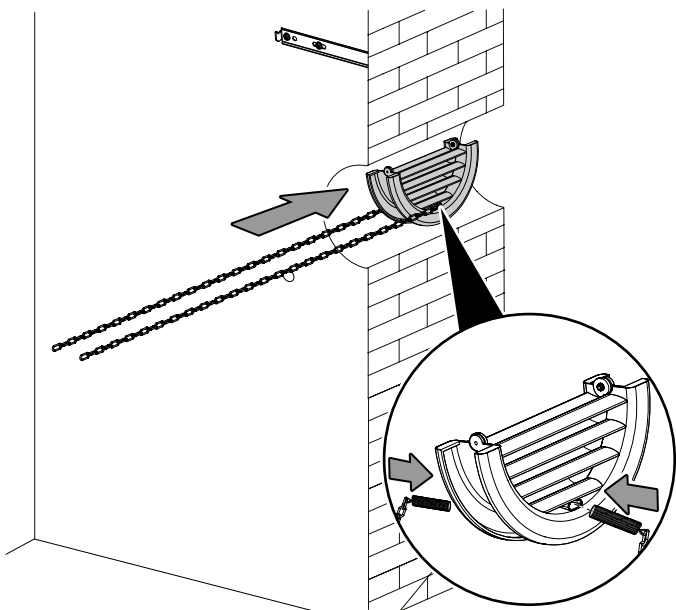


7. Controleer de bevestiging van de ophangrail en zorg dat er geen gevaar bestaat dat het apparaat kan vallen.
8. Maak buizen van de kunststoffolie en steek deze door de grote wandboringen, tot ze vlak afsluiten bij de binnenwand.

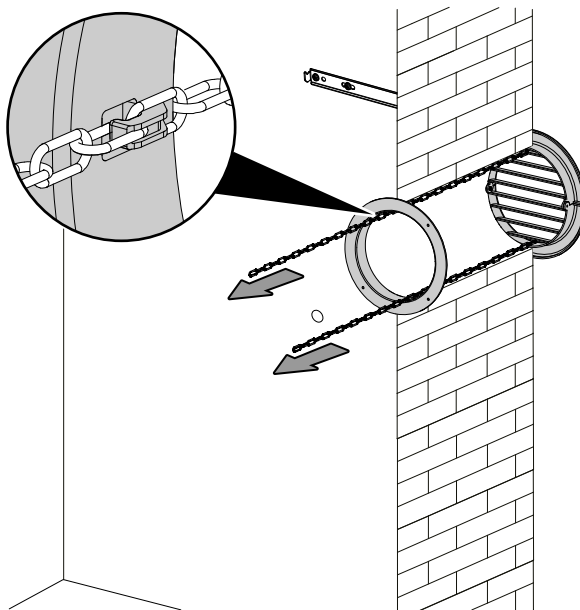
9. Bij de buitenwand de overtollige buis met een scherp mes afsnijden.  
 ⇒ De gebruikte buis moet ca. 240 mm lang zijn.



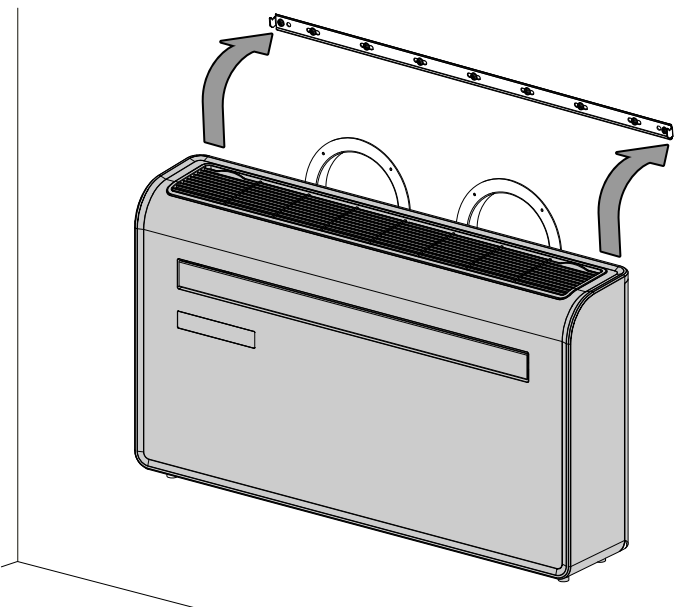
10. De inwendige bevestigingsring van de afvoerluchtafdekking aan de binnenzijde van de ontluftingsboring plaatsen.  
 11. Daarna de uitwendige afvoerluchtafdekking in twee helften vouwen.  
 12. Bevestig aan elke zijde van de afvoerluchtafdekking een ketting, voordat u de afdekking door het afvoerluchtgat naar buiten schuift.



13. De uitwendige afdekking openklappen, voordat u de kettingen door het inhaken in de inwendige bevestigingsring bevestigd. Hierdoor wordt de externe afdekking stevig in positie gehouden.



14. De kettingen borgen en de overtollige kettingschakels afzagen.  
 15. Til het apparaat op de wand, de ophanggaten uitlijnen met de haak van de ophangrail en het apparaat voorzichtig in positie leggen. Tegelijkertijd de afvoerbuys door het afvoergat schuiven.



Plaats voor het eerste gebruik batterijen in de afstandsbediening.

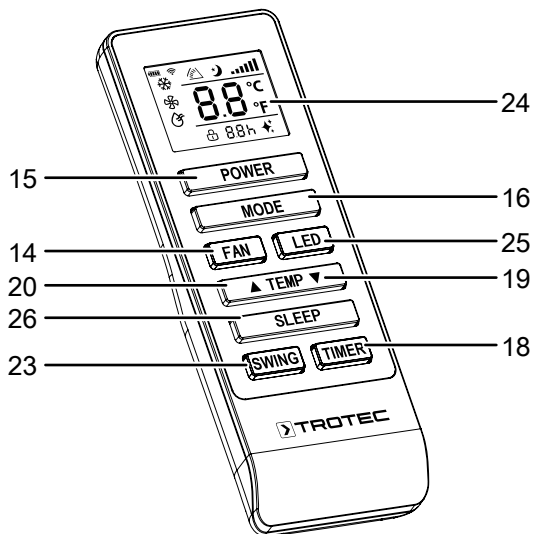
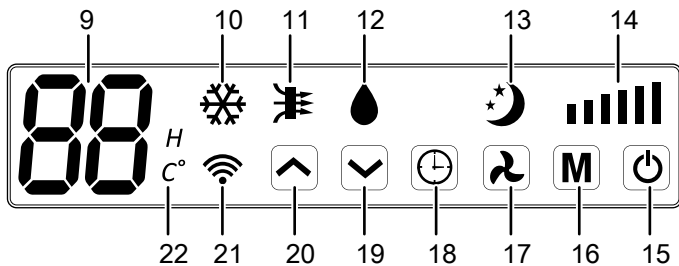
**Netsnoer aansluiten**

- Steek de netstekker in een volgens de voorschriften afgezekerd stopcontact.

## Bediening

### Bedieningspaneel

- Vermijd open deuren en ramen.



Nr.	Aanduiding	Betekenis
9	Segmentweergave	Weergave van de actuele ruimtetemperatuur Weergave van de doeltemperatuur Weergave van het aantal uren tijdens het programmeren van de timer Weergave van de foutcodes, zie hoofdstuk defecten en storingen
10	LED <i>Koeling</i>	Brandt bij geactiveerde bedrijfsmodus <i>Koeling</i>
11	LED <i>Ventilatie</i>	Brandt bij geactiveerde bedrijfsmodus <i>Ventilatie</i>
12	LED <i>Ontvochtiging</i>	Brandt bij geactiveerde bedrijfsmodus <i>Ontvochtiging</i>
13	LED <i>Nachtmodus</i>	Brandt bij geactiveerde bedrijfsmodus <i>Nachtmodus</i>
14	LED's <i>Ventilator-snelheid</i>	Indicatie ventilatorsnelheid
15	Toets <i>On / Off</i>	Apparaat in- of uitschakelen

Nr.	Aanduiding	Betekenis
16	Toets <i>Mode</i>	Bedrijfsmodus kiezen: <i>Koeling</i> <i>Ventilatie</i> <i>Ontvochtiging</i>
17	Toets <i>Ventilator-snelheid</i>	Ventilatorsnelheid instellen
18	Toets <i>Timer</i>	Timer-functie <i>Automatisch inschakelen</i> in stappen van 1 uur (1 uur tot 24 uur) Timer-functie <i>Automatisch uitschakelen</i> in stappen van 1 uur (1 uur tot 24 uur)
19	Toets <i>Waarde verlagen</i>	Doeltemperatuur (16 °C tot 30 °C) voor de koeling verlagen Aantal uren bij de timer-programmering verlagen
20	Toets <i>Waarde verhogen</i>	Doeltemperatuur (16 °C tot 30 °C) voor de koeling verhogen Aantal uren bij de timer-programmering verhogen
21	LED <i>WiFi</i>	Brandt, als het apparaat met het netwerk is verbonden
22	LED <i>Temperatuureenheid</i>	Toont de actueel ingestelde temperatuureenheid graden Celsius of Fahrenheit
23	Toets <i>Swing</i> (alleen afstandsbediening)	Swing-functie in- of uitschakelen
24	Display	Weergave van de verschillende apparaatfuncties
25	Toets <i>LED</i>	Leds op bedieningspaneel in- of uitschakelen
26	Toets <i>Sleep</i>	Nachtmodus in- of uitschakelen

### Apparaat inschakelen

- Nadat het apparaat, zoals in hoofdstuk inbedrijfstelling is beschreven, klaar voor gebruik is geïnstalleerd, kan het worden ingeschakeld.
- Druk op de toets *On/Off* (15).
  - ⇒ Het apparaat start in koelbedrijf.
  - ⇒ De LED *Koeling* (10) brandt.
  - ⇒ De LED *Ventilatorsnelheid* (14) brandt.
  - ⇒ De luchtuitlaat (7) opent automatisch.
- Kies de gewenste bedrijfsmodus.

## Bedrijfsmodi instellen

- Koeling
- Ventilatie
- Ontvochtiging

### Koeling

In de bedrijfsmodus *Koeling* wordt de ruimte afgekoeld tot de gewenste doeltemperatuur.

1. Druk op de toets *Mode* (16) tot de LED *Koeling* (10) brandt.
2. Druk meerdere keren op de toets *Waarde verlagen* (19) of *Waarde verhogen* (20), voor het kiezen van de gewenste doeltemperatuur. De temperatuur kan worden ingesteld tussen 16 °C en 30 °C in stappen van 1 °C.
  - ⇒ Op de segmentweergave (9) wordt de gewenste doeltemperatuur weergegeven.
3. Druk op de toets *Ventilatorsnelheid* (17), voor het instellen van de gewenste ventilatorsnelheid.
  - ⇒ De LED *Ventilatorsnelheid* (14) voor de gewenste ventilatorsnelheid brandt.
  - ⇒ De LED *Koeling* (10) voor de bedrijfsmodus *Koeling* brandt.

### Ventilatie

In de bedrijfsmodus *Ventilatie* circuleert de ruimtelucht en vindt geen koeling, resp. ontvochtiging plaats.

1. Druk op de toets *MODE* (16) tot de LED voor *Ventilatie* (11) gaat branden.
2. Druk op de toets *SPEED* (17), voor het instellen van de gewenste ventilatorsnelheid.
  - ⇒ De LED voor de gekozen ventilatorsnelheid (14) brandt.

### Ontvochtiging

In de bedrijfsmodus *Ontvochtiging* wordt de luchtvochtigheid in de ruimte verlaagd.

De temperatuur kan niet worden veresteld en de ventilatie draait met de laagste snelheid.

1. Druk op de toets *Mode* (16) tot de LED *Ontvochtiging* (12) brandt.
  - ⇒ De bedrijfsmodus *Ontvochtiging* is ingesteld.
  - ⇒ De temperatuur en de ventilatorsnelheid (snelheid 1), zijn in deze bedrijfsmodus vooringesteld en kunnen niet worden gewijzigd.
  - ⇒ De actuele ruimtetemperatuur wordt op de segmentweergave (9) weergegeven.

### Nachtmodus

De nachtmodus kan in de bedrijfsmodus *Koeling* worden geactiveerd.

De nachtmodus heeft in de bedrijfsmodus *Koeling* de volgende instellingen:

- De vooringestelde temperatuur wordt na 1 uur met 1 °C verhoogd. Na nog een uur wordt de vooringestelde temperatuur opnieuw met 1 °C verhoogd.
- De temperatuur en de ventilatorsnelheid kunnen in de nachtmodus niet handmatig worden gewijzigd.

Ga als volgt te werk voor het inschakelen van de nachtmodus:

1. Kies de bedrijfsmodus *Koeling*.
2. Druk op de toets *Sleep* (26) op de afstandsbediening.
  - ⇒ De LED's *Koeling* (10) en *Sleep* (13) branden.
3. Voor het inschakelen van de nachtmodus, drukken op de toets *Sleep* (26).
  - ⇒ De LED *Sleep* (13) wordt uitgeschakeld.
  - ⇒ De gekozen bedrijfsmodus blijft ingesteld.

### Timer instellen

De timer werkt op twee manieren:

- automatisch inschakelen na een vooringesteld aantal uren
- automatisch uitschakelen na een vooringesteld aantal uren

De timer kan in stappen van 1 uur (1 uur tot 24 uur) worden geprogrammeerd.

De functie kan in alle bedrijfsmodi worden ingesteld. De timer kan zowel tijdens bedrijf als in de standby-modus worden geactiveerd.

### Info

De instellingen *Automatisch inschakelen* en *Automatisch uitschakelen* kunnen tegelijkertijd worden ingesteld met de Trotec Assistent app.

### Let op

Het apparaat mag niet onbewaakt in een vrij toegankelijke ruimte worden gebruikt, als de timer actief is.

### Automatisch inschakelen

- ✓ Het apparaat is in de standby-modus.
- 1. Druk op de toets *Timer* (18), voor het activeren van de timer.
- 2. Druk op de toets *Waarde verlagen* (19) of *Waarde verhogen* (20), om het gewenste aantal uren tot het automatisch inschakelen te kiezen.
- 3. Wacht ca. 3 s, voor het bevestigen van de instelling.
  - ⇒ Op de segmentweergave (9) wordt het aantal uren tot het automatisch inschakelen permanent weergegeven.
  - ⇒ Op het bedieningspaneel brandt de LED *H*.
  - ⇒ Het apparaat wordt na de vooringestelde tijd ingeschakeld.

Opmerkingen voor automatisch inschakelen:

- Het scheiden van de voedingsspanning zorgt voor het wissen van de instellingen voor het automatisch inschakelen.
- Het handmatig inschakelen van het apparaat deactiveert het automatisch inschakelen.
- Bij het kiezen van aantal uren **0**, is de timer uitgeschakeld.

## Automatisch uitschakelen

- ✓ Het apparaat is ingeschakeld.
- 1. Druk op de toets *Timer* (18), voor het activeren van de timer.
- 2. Druk op de toets *Waarde verlagen* (19) of *Waarde verhogen* (20), om het gewenste aantal uren tot het automatisch uitschakelen te kiezen.
- 3. Wacht 3 s, voor het bevestigen van de instelling.
  - ⇒ Op de segmentweergave (9) wordt ca. 3 s het aantal uren tot het automatisch inschakelen weergegeven.
  - ⇒ Op het bedieningspaneel brandt de LED *H*.
  - ⇒ Het apparaat wordt na de vooringestelde tijd uitgeschakeld.

Aanwijzingen bij automatisch uitschakelen:

- Het scheiden van de voedingsspanning zorgt voor het wissen van de instellingen voor het automatisch inschakelen.
- Het handmatig uitschakelen van het apparaat deactiveert het automatisch uitschakelen.

## Swing-functie

De swing-functie kan indien nodig bij alle bedrijfsmodi als extra worden ingeschakeld.

Met de swing-functie wordt de luchtuitlaat (7) automatisch bewogen en zorgt zo voor een doorlopende luchtcirculatie.

1. Druk op de toets *SWING* (23) op de afstandsbediening.
  - ⇒ De ventilatielamellen bewegen doorlopend op en neer.
2. Druk opnieuw op de toets *SWING* (23), om de ventilatielamellen in een bepaalde stand te stoppen, resp. om de swing-functie uit te schakelen.

## Memory-functie

Na een stroomuitval tijdens lopend bedrijf schakelt het apparaat daarna weer automatisch in. De gekozen instellingen voor de bedrijfsmodus zijn opgeslagen, een evt. geprogrammeerde timer wordt niet opgeslagen in het apparaat.

De compressor start indien nodig met 3 min vertraging, omdat deze een interne beveiliging heeft tegen directe herinschakeling.

## Trotec Assistent



Alle instellingen kunnen via de Trotec Assistent app worden uitgevoerd. De instellingen van de timer-functies via de app worden niet ook weergegeven op het bedieningspaneel van het apparaat.

Installeer de Trotec Assistent app op het eindapparaat dat u in combinatie met het apparaat wilt gebruiken.

### Info

Voor enkele functies van de app is toegang tot uw locatie en een actieve internetverbinding nodig.

De app is beschikbaar via Google Play en in de Apple-store, evenals via de volgende link:



<https://hub.trotec.com/?id=45093>

### WiFi-verbinding

Ga als volgt te werk voor het tot stand brengen van een WiFi-verbinding:

- ✓ Het apparaat is in de standby-modus.
- 1. Download de Trotec Assistent app en open deze op een smartphone.
- 2. Selecteer *Apparaat toevoegen*, door rechtsboven op het + teken te drukken.
- 3. Selecteer *Grote huishoudelijke apparaten* en daarna *Aircosysteem (WiFi)*.
- 4. Druk 3 s op de toets *Ventilatorsnelheid* (17) op het bedieningspaneel van het apparaat.
  - ⇒ De LED *WiFi* (21) gaat branden.
- 5. Druk opnieuw 3 s op de toets *Ventilatorsnelheid* (17) op het bedieningspaneel van het apparaat.
  - ⇒ De LED *WiFi* (21) knippert ca. twee keer per seconde.
  - ⇒ Het apparaat is in de *Quick-Connect* modus.
- 6. De aanwijzingen van de app op de smartphone opvolgen.
  - ⇒ Zodra de LED *WiFi* (21) permanent brandt, is de verbinding tot stand gebracht.

### Info

Bij een verbroken WiFi-verbinding kan het voorkomen dat het apparaat niet weer automatisch verbinding met het netwerk maakt. Maak in dit geval weer verbinding via de toets *Ventilatorsnelheid* (17).

### Buiten gebruik stellen



#### Waarschuwing voor elektrische spanning

Raak de netstekker niet aan met vochtige of natte handen.

- Schakel het apparaat uit.
- De netstekker van het netsnoer uit het stopcontact trekken door de stekker vast te pakken.
- Reinig het apparaat volgens het hoofdstuk onderhoud.

## Defecten en storingen

Het apparaat is tijdens de productie meerdere keren op een goede werking getest. Mochten er desondanks storingen ontstaan, controleer het apparaat dan op basis van de volgende lijst.

### Het apparaat start niet:

- Controleer de netaansluiting.
- Controleer het netsnoer en de netstekker op beschadigingen. Constateert u beschadigingen, probeer dan niet het apparaat weer in gebruik te nemen.  
Wordt het netsnoer van dit apparaat beschadigd, moet deze door de fabrikant of de klantendienst hiervan of door een vergelijkbaar gekwalificeerde persoon worden vervangen, zodat gevaren worden voorkomen.
- Controleer de afzekering van de gebouwinstallatie.
- De bedrijfstemperatuur in het hoofdstuk technische bijlage aanhouden.
- Wacht 10 minuten, voordat u het apparaat opnieuw start. Mocht het apparaat niet opstarten, laat dan een elektrische controle uitvoeren door gespecialiseerd bedrijf of door Trotec.

### Het apparaat werkt zonder of met een gereduceerde koelcapaciteit:

- Controleer of de bedrijfsmodus *Koeling* is ingesteld.
- Controleer de stand van de ventilatielamellen. De ventilatielamellen moeten zo ver mogelijk geopend zijn.
- Controleer de luchtfilter(s) op vervuilingen. Luchtfilter(s) indien nodig reinigen, resp. vervangen.
- Controleer of de ruimte geopende ramen en / of deuren heeft. Sluit ze indien nodig.
- Controleer de temperatuurinstellingen op het apparaat. Verlaag de ingestelde temperatuur, als deze boven de ruimtetemperatuur ligt.

### Condenslekkage:

- Controleer het apparaat op lekkages.

### De compressor start niet:

- Controleer of de oververhittingsbeveiliging van de compressor is geactiveerd. Scheid het apparaat van het stroomnet en laat het ca. 10 minuten afkoelen voordat het weer aansluit op het stroomnet.
- Controleer of de omgevingstemperatuur overeenkomt met de doeltemperatuur (in de bedrijfsmodus *Koeling*). De compressor schakelt pas in, als deze temperatuur is bereikt.
- De compressor start evt. met 3 minuten vertraging, omdat deze een interne beveiliging heeft tegen directe herinschakeling.

### Het apparaat wordt zeer heet, maakt herrie, resp. verliest capaciteit:

- Controleer de luchtinlaten en het luchtfilter op vervuilingen. Verwijder uitwendige vervuilingen.
- Controleer het apparaat uitwendig op vervuilingen (zie hoofdstuk onderhoud). Laat een inwendig vervuild apparaat reinigen door een gespecialiseerd bedrijf op het gebied van koel- en koudetechniek of door Trotec.

### Het apparaat reageert niet op de infrarood-afstandsbediening:

- Controleer of de afstand van de afstandsbediening t.o.v. het apparaat te groot is en verklein de afstand, indien noodzakelijk.
- Zorg dat er geen hindernissen, zoals meubels of muren, zijn tussen apparaat en afstandsbediening. Zorg voor zichtcontact tussen apparaat en afstandsbediening.
- Controleer de laadtoestand van de batterijen en vervang ze, indien noodzakelijk.
- Controleer of de polen van de batterijen in de juiste richting liggen als de batterijen net zijn vervangen.

#### Let op

Wacht na alle onderhouds- en reparatiewerkzaamheden minimaal 3 minuten. Schakel het apparaat daarna weer in.

### Werkt het apparaat na deze controles nog niet probleemloos:

Neem contact op met de klantenservice. Breng het apparaat indien nodig voor reparatie naar een gespecialiseerd bedrijf op het gebied van koel- en koudetechniek of naar Trotec.

## Foutcodes

Op de segmentweergave (9) kunnen de volgende foutmeldingen worden weergegeven:

Foutcode	Oorzaak	Foutcode	Oorzaak
F1	Uitval van de compressoraandrijving	FE	Fout in de software van de hoofdprintplaat
F2	Uitval van de compressoraandrijving	PA	Fout retourluchttemperatuursensor
F3	Startfout van compressor	P1	Oververhittingsbeveiliging boven bij compressor
F4	Uitval van de compressoraandrijving	PE	Abnormale koudemiddelcirculatie
F5	Fout in de locatiebepalingsroutine	PH	Fout in koudemiddelkringloop
FA	Fasestroom-overstroombeveiliging	PC	Uitlaatgastemperatuurbeveiliging
P2	DC-busspanning onderspanningsbeveiliging	E3	DC-ventilator terugkoppelingsfout (intern)
E4	Communicatiefout (intern en extern)	P6	Overlastbeveiliging van spiraalbuis (intern)
F6	PCB-communicatiefout	P7	Ontdooibeveiliging bij spiraalbuis (intern)
P3	AC-ingangsspanningsbeveiliging	E2	Sensorfout bij inwendige spiraalbuis
P4	AC-overstroombeveiliging	E1	Temperatuursensorfout (intern)
P5	AC-onderspanningsbeveiliging	P8	Nuldoorgangfoutdetectie (intern)
F7	Spiraalsensorfout (in de buitenlucht)	EE	Fout in de software van de hoofdprintplaat
F8	Fout sensor bij zuigbuis	E5	Waterspuitmotorfout
E0	Fout bij sensor uitlaatbuis	E8	Ventilatorterugkoppelingsfout
E6	Temperatuursensorfout (in de buitenlucht)	FL	Wateroverloopbeveiliging
E7	Ventilatormotorfout (in de buitenlucht)		

## Onderhoud

## Onderhoudsintervallen

Onderhouds- en verzorgingsinterval	Altijd voor het in gebruik nemen	Indien nodig	Minimaal elke 2 weken	Minimaal elke 4 weken	Minimaal elke 6 maanden	Minimaal jaarlijks
Luchtinlaten en- uitlaten op vervuilingen en vreemde objecten controleren, indien nodig reinigen	X			X		
Uitwendige reiniging		X				X
Visuele controle van het inwendige van het apparaat op vervuilingen		X				X
Luchtfilter op vervuilingen en vreemde objecten controleren, indien nodig reinigen resp. vervangen	X		X			
Op beschadigingen controleren	X					
Bevestigingsschroeven controleren		X				X
Proefdraaien						X
Condensreservoir en afvoerslang leegmaken		X				

## Onderhouds- en verzorgingsrapport

Apparaattype: .....

Apparaatnummer: .....

Onderhouds- en verzorgingsinterval	1	2	3	4	5	6	7	8	9	10	11	12	13	14	15	16
Luchtinlaten en- uitlaten op vervuilingen en vreemde objecten controleren, indien nodig reinigen																
Uitwendige reiniging																
Visuele controle van het inwendige van het apparaat op vervuilingen																
Luchtfilter op vervuilingen en vreemde objecten controleren, indien nodig reinigen resp. vervangen																
Op beschadigingen controleren																
Bevestigingsschroeven controleren																
Proefdraaien																
Condensreservoir en afvoerslang leegmaken																
Opmerkingen																

1. Datum: ..... Handtekening: .....	2. Datum: ..... Handtekening: .....	3. Datum: ..... Handtekening: .....	4. Datum: ..... Handtekening: .....
5. Datum: ..... Handtekening: .....	6. Datum: ..... Handtekening: .....	7. Datum: ..... Handtekening: .....	8. Datum: ..... Handtekening: .....
9. Datum: ..... Handtekening: .....	10. Datum: ..... Handtekening: .....	11. Datum: ..... Handtekening: .....	12. Datum: ..... Handtekening: .....
13. Datum: ..... Handtekening: .....	14. Datum: ..... Handtekening: .....	15. Datum: ..... Handtekening: .....	16. Datum: ..... Handtekening: .....



## Werkzaamheden voor aanvang van het onderhoud



### Waarschuwing voor elektrische spanning

Raak de netstekker niet aan met vochtige of natte handen.

- Schakel het apparaat uit.
- De netstekker van het netsnoer uit het stopcontact trekken door de stekker vast te pakken.



### Waarschuwing voor elektrische spanning

**Werkzaamheden waarvoor het openen van het apparaat noodzakelijk is, mogen uitsluitend door geautoriseerde vakbedrijven of door Trotec worden uitgevoerd.**

## Koudemiddelkringloop



### Gevaar

#### Natuurlijk koudemiddel propaan (R290)!

H220 – Zeer licht ontvlambaar gas.

H280 – Bevat gas onder druk; kan ontploffen bij verwarming.

P210 – Verwijderd houden van warmte/vonken/open vuur/hete oppervlakken en andere ontstekingsbronnen. Niet roken.

P377 – Brand door lekkend gas: niet blussen, tenzij het lek veilig gedicht kan worden.

P410+P403 – Tegen zonlicht beschermen en op een goed geventileerde plaats bewaren.

- De gehele koudemiddelkringloop is een onderhoudsvrij, hermetisch gesloten systeem en mag alleen door gespecialiseerde bedrijven op het gebied van koude- en klimaattechniek of door Trotec worden onderhouden, resp. gerepareerd.

## Veiligheidssymbolen en plaatjes op het apparaat

Controleer regelmatig de veiligheidssymbolen en plaatjes op het apparaat. Vervang onleesbare veiligheidssymbolen!

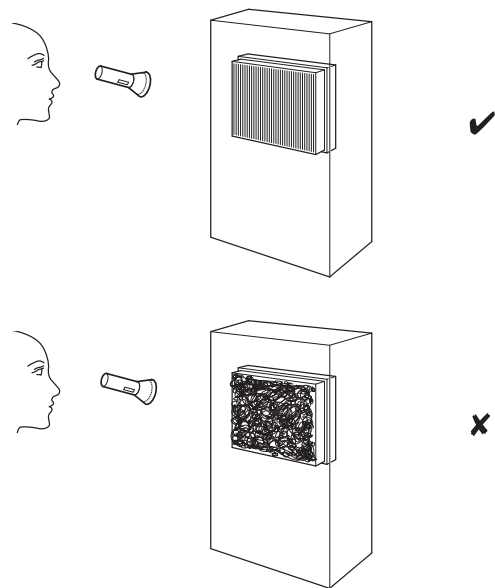
## Behuizing reinigen

Reinig de behuizing met een vochtige, zachte en pluisvrije doek. Zorg dat geen vocht in de behuizing komt. Zorg dat elektrische onderdelen niet in contact komen met vocht. Gebruik geen agressieve reinigingsmiddelen, bijv. reinigingsmiddelen, oplosmiddelen, alcoholhoudende reinigingsmiddelen of schuurmiddelen voor het bevochtigen van de doek.

## Visuele controle van het inwendige van het apparaat op vervuilingen

1. Verwijder het luchtfilter.
2. Schijn met een zaklamp in de openingen van het apparaat.
3. Controleer het inwendige van het apparaat op vervuilingen.
4. Ziet u een dikke stoflaag, laat dan het inwendige van het apparaat reinigen door een gespecialiseerd bedrijf op het gebied van koel- en koudetechniek of door Trotec.

5. Plaats het luchtfilter weer.



## Luchtfilter reinigen

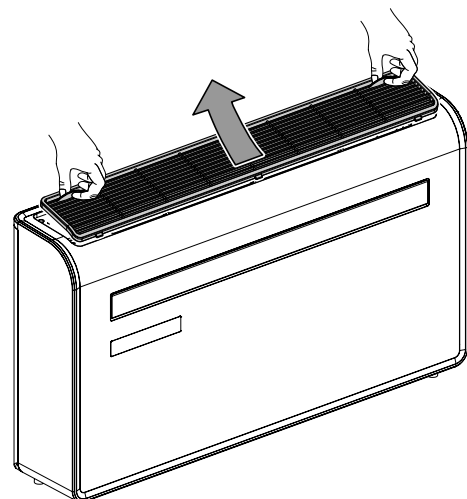
Het luchtfilter moet worden gereinigd, zodra het vervuild is. Dit is bijv. merkbaar aan een gereduceerde capaciteit (zie hoofdstuk defecten en storingen).



### Waarschuwing

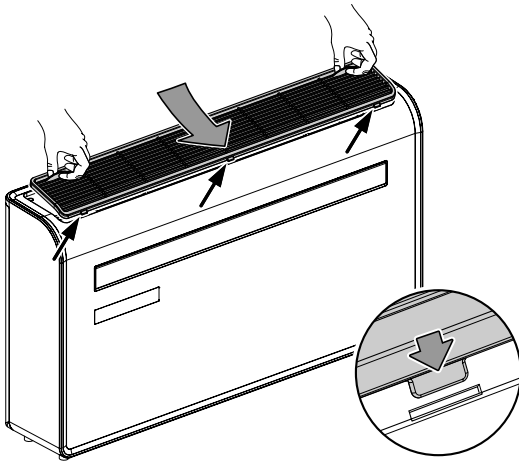
Controleer of het luchtfilter niet versleten of beschadigd is. De hoeken en randen van het luchtfilter mogen niet zijn vervormd of afgerond. Controleer voor het weer plaatsen van het luchtfilter of het onbeschadigd en droog is!

1. Verwijder het luchtfilter uit het apparaat.



2. Maak het filter schoon met een zachte, licht bevochtigde, pluisvrije doek. Is het filter sterk vervuild, maak het dan schoon met warm water, vermengd met een neutraal reinigingsmiddel.
3. Laat het filter volledig drogen. Plaats geen nat filter in het apparaat!

4. Plaats het luchtfilter weer in het apparaat.



### Activiteiten na het onderhoud

Wilt u het apparaat verder gebruiken:

- Laat het apparaat minimaal 12 uur stilstaan, zodat het koudemiddel zich kan verzamelen in de compressor. Het apparaat pas na 12 uur weer inschakelen! Anders kan de compressor beschadigd raken en het apparaat niet meer werken. In dit geval vervalt elke aanspraak op garantie.
- Het apparaat weer aansluiten door de netstekker in het stopcontact te steken.

Gebruikt u het apparaat langere tijd niet:

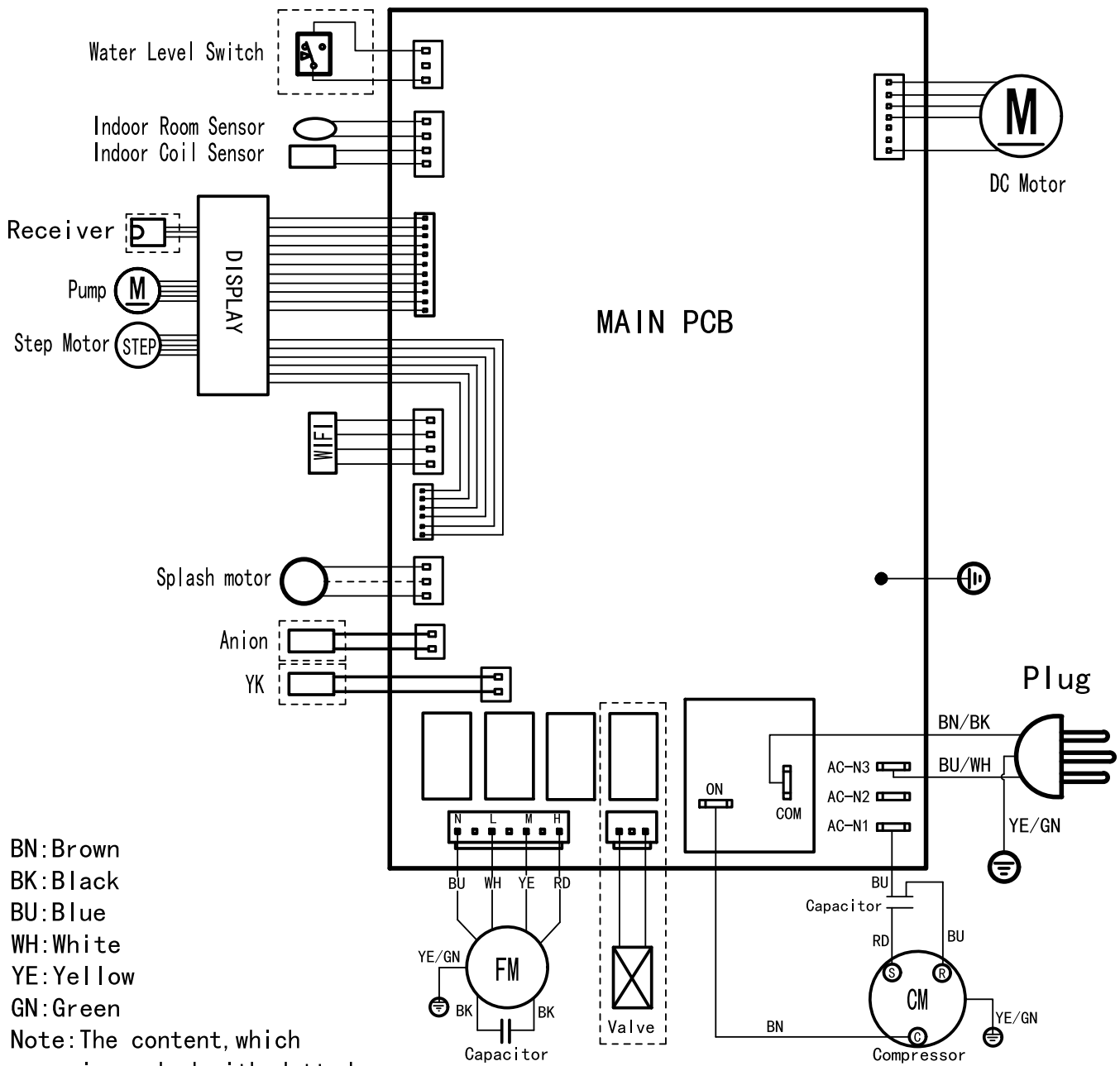
- Het apparaat opslaan volgens het hoofdstuk transport en opslag.

## Technische bijlage

### Technische gegevens

Model	PAC-W 2200 S
Koelvermogen	2,2 kW
Ontvochtigingscapaciteit	0,8 l/uur
Bedrijfstemperatuur	7 °C tot 35 °C
Instelbereik temperatuur	16 °C tot 30 °C
Max. luchtdebiet	500 m <sup>3</sup> /uur
Netaansluiting	220 V - 240 V / 50 Hz
Nominale stroom	4 A
Beschermingsgraad	IPX0
Opgenomen vermogen	0,85 kW
Geluidsdrukkniveau op 1 m afstand	47 dB(A)
Koudemiddel	R290
Koudemiddelhoeveelheid	280 g
GWP-factor	3
CO <sub>2</sub> -equivalent	0,00084 t
Druk zuigzijde	0,8 MPa
Druk uitlaatzijde	2,8 MPa
Max. toegestane druk	3,8 MPa
Afmetingen (lengte x breedte x hoogte)	205 x 1000 x 585 mm
Minimale afstand t.o.v. wanden en objecten:	Boven: 20 cm Zijkant: 10 cm Voor: 10 cm
Gewicht	40,5 kg
Batterij afstandsbediening	Type LR03 / AAA - 1,5 V
WiFi frequentieband	2,4 GHz

Elektrisch schema

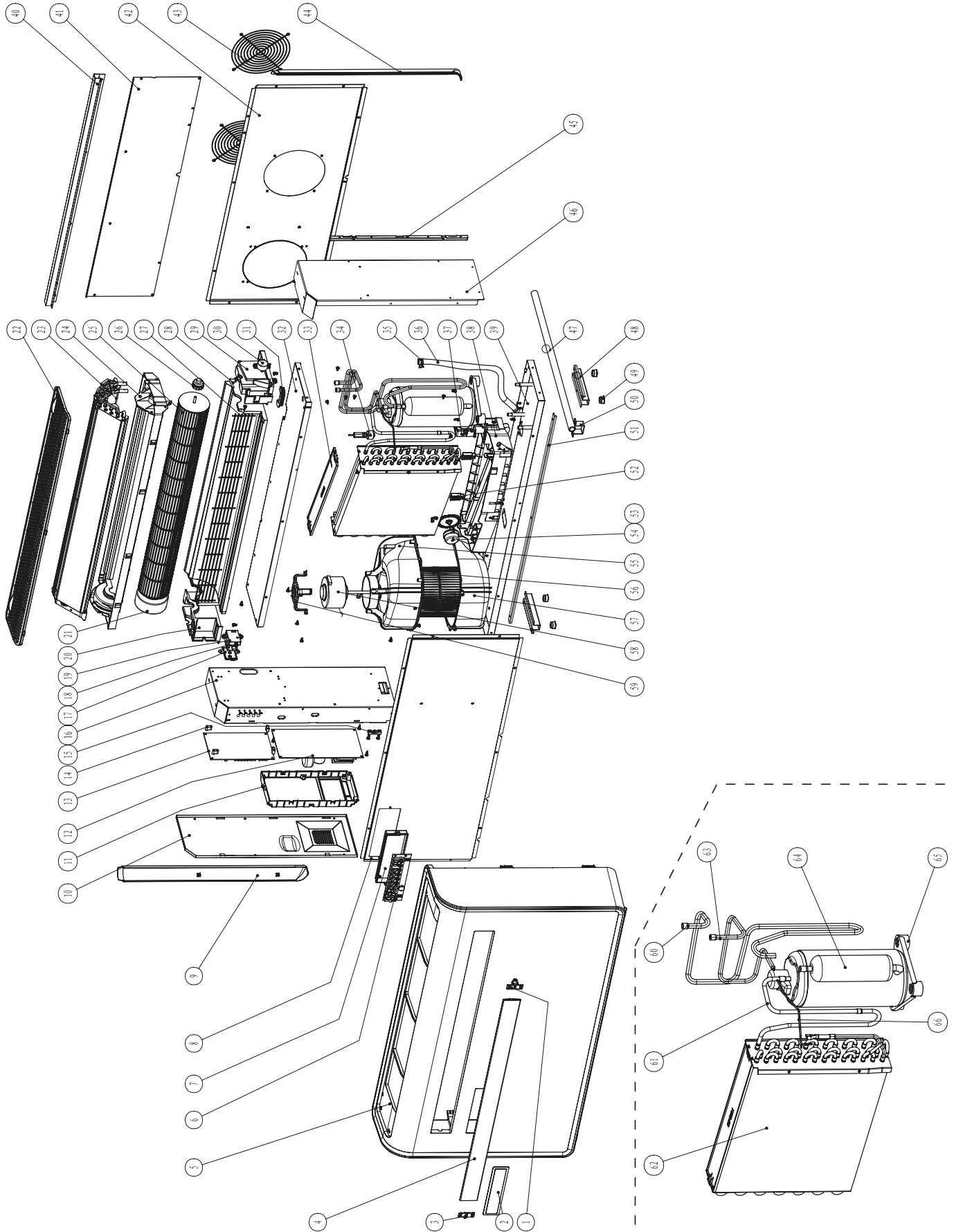


- BN: Brown
- BK: Black
- BU: Blue
- WH: White
- YE: Yellow
- GN: Green

Note: The content, which is marked with dotted line, maybe not exist.

**Reserveonderdeeloverzicht en reserveonderdeellijst**

**Opmerking:** De positienummers van de reserveonderdelen onderscheiden zich van de in de bedieningshandleiding gebruikte positienummers van de onderdelen.



<b>Nr.</b>	<b>Reserveonderdeel</b>	<b>Nr.</b>	<b>Reserveonderdeel</b>	<b>Nr.</b>	<b>Reserveonderdeel</b>
1	Guide vane right fixed cart	23	Evaporator assembly	45	Right link bar
2	Front panel mirror	24	Water pans	46	Light support plate
3	Air deflector fixing part	25	Air supply wind turbines	47	Drain pipe
4	Air deflector	26	Rotor shaft sleeve	48	Chassis stents
5	The front panel	27	Outlet guard	49	The rubber feet
6	Display light panel	28	Air duct foam	50	Water management card
7	Display panel mounting box	29	The right base	51	Front strap
8	Front cover	30	Stepper motor	52	Rubber support block 1
9	Left trim strip	31	Middle partition steal rubber	53	Water wheel
10	Electronical control box cover	32	The partition	54	Dc water drawing motor
11	Plastic electric control box	33	Condense cover	55	Lower air duct 1
12	Variable frequency drive plate	34	Water level switch	56	Exhaust wind turbines
13	Main control panel	35	Torsion spring	57	Lower air duct 2
14	Isolation column	36	Water pipe	58	plastic sealed dc brushless motor
15	Line pressing board	37	Water realease switch assembly	59	The motor bracket
16	The left support plate	38	Under water pans	60	Compressor sunction pipe
17	WIFI protection box cover	39	Base	61	Compressor discharge pipe
18	WIFI module	40	Support bar	62	Condenser assembly
19	WIFI protective box	41	The after cover plate	63	Transition tube
20	Left base	42	Back panel	64	The compressor
21	Plastic encapsulated motor	43	Rear protection filter	65	Compressor footing
22	Filter	44	Right trim strip	66	Capillary

## Recycling

De verpakkingsmaterialen altijd milieubewust en volgens de geldende lokale recyclingvoorschriften recycleren.

U bent zelf verantwoordelijk voor het wissen van uw persoonlijke gegevens op het te recycleren apparaat.



Het symbool met een doorgestreepte vuilnisbak op een elektrisch of elektronisch apparaat geeft aan dat het aan het eind van de levensduur niet mag worden weggegooid met het huishoudelijk afval. Voor kosteloze retournering zijn er inzamelpunten voor oude elektrische en elektronische apparaten bij u in de buurt. De adressen kunt u opvragen bij uw gemeente. Voor veel EU-landen kunt u zich via de website <https://hub.trotec.com/?id=45090> informeren over andere retourmogelijkheden. Anders graag contact opnemen met een in uw land goedgekeurd recyclingbedrijf voor afgedankte apparaten.

Door het gescheiden inzamelen van oude elektrische en elektronische apparaten worden recycling, materiaalhergebruik, resp. andere vormen van hergebruik van oude apparaten mogelijk gemaakt. Ook worden zo negatieve gevolgen bij het recycleren van de mogelijk in de apparaten opgenomen gevaarlijke stoffen voor het milieu en voor de menselijke gezondheid voorkomen.

Laat het in het apparaat aanwezige koudemiddel, propaan, vakkundig recycleren volgens de nationale wetgeving door bedrijven met de betreffende certificering (Europese afvalcatalogus 160504).



Batterijen en accu's horen niet in het huisvuil, maar moeten in de Europese Unie – volgens Richtlijn 2006/66/EG VAN HET EUROPEES PARLEMENT EN DE RAAD van woensdag 6 september 2006 betreffende afgedankte batterijen en accu's – vakkundig worden gerecycled. De batterijen en accu's graag recycleren volgens de geldende wettelijke bepalingen.

## Vereenvoudigde EU-conformiteitsverklaring

Hiermee verklaart Trotec GmbH, dat het type radiografische installatie (PAC-W 2200 S - WiFi-module) voldoet aan de Richtlijn 2014/53/EU. De volledige tekst van de EU-conformiteitsverklaring is beschikbaar via het volgende internetadres:

<https://hub.trotec.com/?id=46569>

Trotec GmbH

Grebener Str. 7  
D-52525 Heinsberg

☎ +49 2452 962-400

☎ +49 2452 962-200

✉ [info@trotec.com](mailto:info@trotec.com)

[www.trotec.com](http://www.trotec.com)