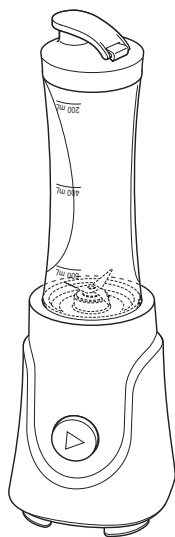
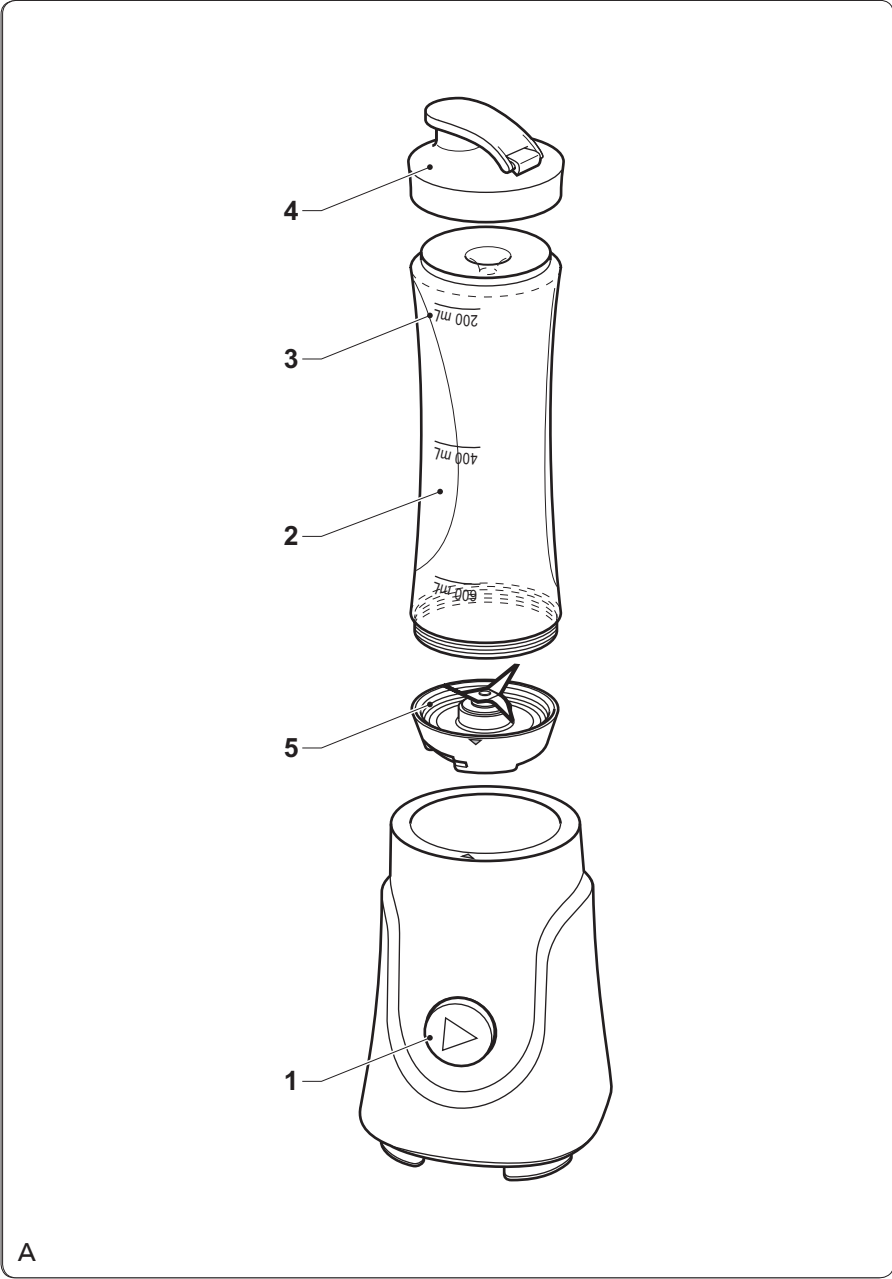
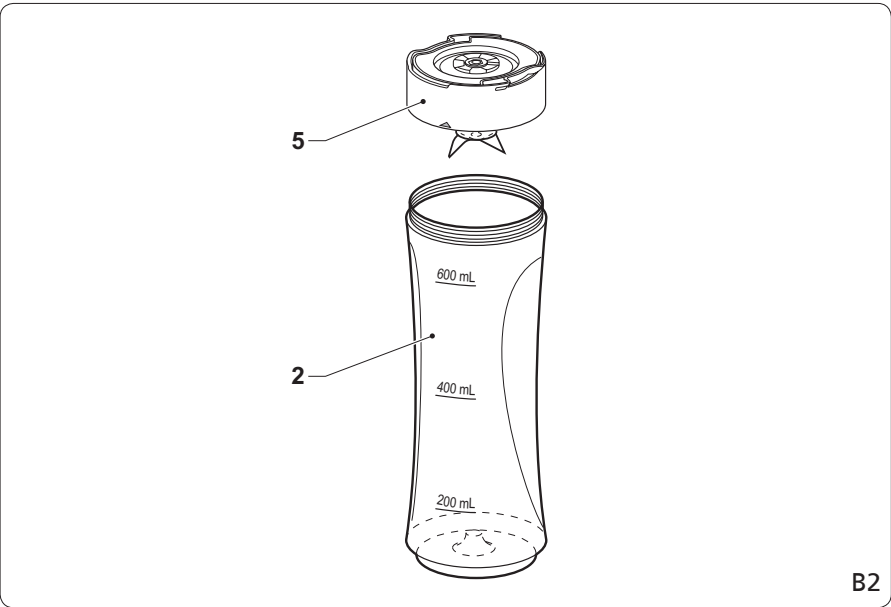
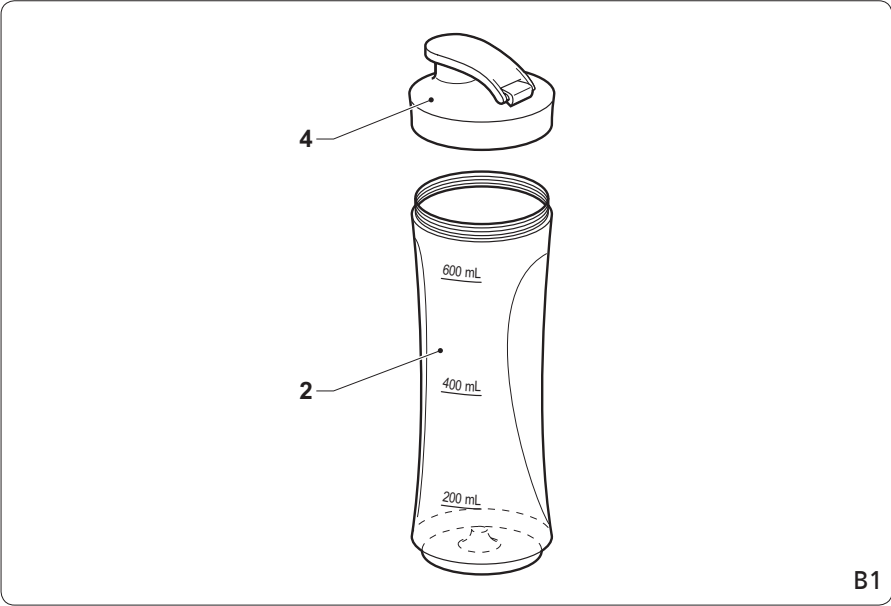


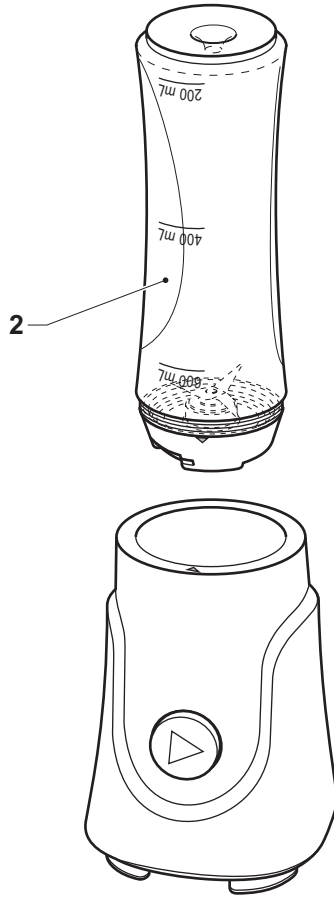
PRINCESS®

Nederlands	5	Svenska	29
English	9	Dansk	33
Français	13	Norsk	37
Deutsch	17	Suomi	41
Español	21	Português	45
Italiano	25	Ελληνικά	49
		عربية	56









B3

Gefeliciteerd!

U heeft een product van Princess aangeschaft. Ons doel is om kwaliteitsproducten met een smaakvol ontwerp en tegen een betaalbare prijs te bieden. We hopen dat u vele jaren plezier zult hebben van dit product.

Het apparaat kan worden gebruikt door kinderen vanaf 8 jaar en door personen met een lichamelijke, zintuiglijke, geestelijke of motorische handicap of zonder de benodigde ervaring en kennis indien ze onder toezicht staan of instructies krijgen over hoe het apparaat op een veilige manier kan worden gebruikt alsook de gevaren begrijpen die met het gebruik samenhangen. Kinderen mogen niet met het apparaat spelen. Reiniging en onderhoud mogen niet worden uitgevoerd door kinderen tenzij ze ouder zijn dan 8 jaar en onder toezicht worden gehouden. Houd het apparaat en het netsnoer buiten bereik van kinderen jonger dan 8 jaar.

Beschrijving (fig. A)

Uw 218000 Princess blender is ontworpen voor de volgende toepassingen: hakken en pureren van groente en fruit; bereiden van smoothies, shakes en sappen. De maximale capaciteit van het apparaat is 600 ml. Het apparaat is uitsluitend geschikt voor gebruik binnenshuis. Het apparaat is alleen geschikt voor huishoudelijk gebruik.

Voordat u verder gaat, vragen wij graag uw aandacht voor de volgende punten:

- Het apparaat is ontworpen voor het mengen van koude en lauwwarmer ingrediënten (max. 55 °C).

Het wordt aanbevolen om het apparaat niet te gebruiken voor het mengen van hete vloeistoffen en hete vaste stoffen. Hete vloeistoffen en hete vaste stoffen kunnen er makkelijk toe leiden dat de fles breekt and het deksel door stoomdruk van het apparaat schiet. Houd het deksel bij het mengen van lauwwarmer vloeistoffen met uw hand op zijn plaats om lekkage te voorkomen.

1. Pulseknop
2. Fles
3. Sapriveau-indicator
4. Deksel
5. Mes

Eerste gebruik

- Reinig het apparaat. Zie het gedeelte "Reiniging en onderhoud".
- Reinig de accessoires. Zie het gedeelte "Reiniging en onderhoud".

Gebruik (fig. A & B)

Voordat u verder gaat, vragen wij graag uw aandacht voor de volgende punten:

- Schakel voor montage of demontage het apparaat uit, verwijder de netstekker uit het stopcontact en wacht totdat het apparaat is afgekoeld.
- Vul de fles niet verder dan de maximum-markering op de sapniveau-indicator (600 ml) (fig. A).
- Overbelast het apparaat niet. Doe niet te veel ingrediënten tegelijk in de fles. Schakel als de motor stopt onmiddellijk het apparaat uit, verwijder de netstekker uit het stopcontact en laat het apparaat minstens 10 minuten afkoelen.
- Schakel het apparaat niet in wanneer de fles leeg is.
- Laat het apparaat niet continu ingeschakeld gedurende meer dan één minuut. Schakel na één minuut het apparaat uit en laat het apparaat drie minuten afkoelen alvorens het opnieuw in te schakelen.
- Plaats het apparaat op een stabiel en vlak oppervlak.

- Snijd het fruit en/of de groente in stukken (max. 2,5 cm). Zorg ervoor dat de stukken fruit en/of groente in de fles (2) passen.
- Doe de stukken fruit en/of groente in de fles (2). Zorg ervoor dat u de maximummarkering op de sapniveau-indicator (3) niet overschrijdt.
- Fig. B1: Draai het deksel (4) los van de fles (2).
- Fig. B2: Draai het mes (5) vast op de fles (2).
- Fig. B3: Draai de fles (2) ondersteboven. Plaats de fles (2) op het apparaat. Zorg ervoor dat de pijlen op het mes (5) op een lijn zijn met de pijlen op het apparaat. Vergrendel de fles (2) door hem rechtsom te draaien totdat hij op zijn plaats klikt.
- Plaats de netstekker in het stopcontact.
- Houd de pulseknop (1) ingedrukt om het blenden te starten. Het apparaat hakst de stukken fruit en/of groente in enkele seconden. Hoe langer het apparaat is ingeschakeld, des te fijner de stukken fruit en/of groente worden gehakt.
- Laat na het einde van het proces de pulseknop (1) los.
- Voeg indien nodig meer stukken fruit en/of groente toe:
 - Fig. B3: Ontgrendel de fles (2) door hem linksom te draaien. Verwijder de fles (2) van het apparaat. Draai de fles (2) weer rechtop.
 - Fig. B2: Draai het mes (5) los van de fles (2).
 - Snijd het fruit en/of de groente in stukken. Zorg ervoor dat de stukken fruit en/of groente in de fles (2) passen.
 - Doe de stukken fruit en/of groente in de fles (2). Zorg ervoor dat u de maximummarkering op de sapniveau-indicator (3) niet overschrijdt.
 - Fig. B2: Draai het mes (5) vast op de fles (2).
 - Fig. B3: Draai de fles (2) ondersteboven. Plaats de fles (2) op het apparaat. Zorg ervoor dat de pijlen op het mes (5) op een lijn zijn met de pijlen op het apparaat. Vergrendel de fles (2) door hem rechtsom te draaien totdat hij op zijn plaats klikt.
- Houd de pulseknop (1) ingedrukt om het blenden te starten. Het apparaat hakst de stukken fruit en/of groente in enkele seconden. Hoe langer het apparaat is ingeschakeld, des te fijner de stukken fruit en/of groente worden gehakt.
- Laat na het einde van het proces de pulseknop (1) los.
- Fig. B3: Ontgrendel de fles (2) door hem linksom te draaien. Verwijder de fles (2) van het apparaat. Draai de fles (2) weer rechtop.
- Fig. B2: Draai het mes (5) los van de fles (2).
- Fig. B1: Draai het deksel (4) vast op de fles (2).
- Verwijder de netstekker uit het stopcontact.
- Laat het apparaat volledig afkoelen.

Recepten

Abrikoos-ananas smoothie

Ingrediënten	Hoeveelheid
Abrikoos (vers, in blokjes)	1
Ananas (fijngemaakt)	1/4 kop
Aardbei	6
Banaan	1/2
Water	1/2 kop
Mager melkpoeder	1 el.
Lijnzaadpoeder	1 tl. (optie)
Proteïnepoeder	1 el. (optie)

- Doe de ingrediënten in de blender.
- Blend de ingrediënten tot ze een gladde, gemengde substantie vormen.
- Dek de substantie af en laat deze gedurende 1-2 uur in de koelkast afkoelen.

Tropische shake

Ingrediënten	Hoeveelheid
Aardbei (bevroren)	4
Banaan (bevroren)	1/2
Mango	1/2
Water	1 kop
Piña colada	2 el.
Lijnzaadpoeder	1 tl. (optie)
Proteïnepoeder	1 el. (optie)
Ijsklontje	6

- Doe de ingrediënten in de blender.
- Blend de ingrediënten tot ze een gladde, gemengde substantie vormen.
- Dek de substantie af en laat deze gedurende 1-2 uur in de koelkast afkoelen.

Reiniging en onderhoud

Het apparaat moet na ieder gebruik worden gereinigd.

Voordat u verder gaat, vragen wij graag uw aandacht voor de volgende punten:

- Schakel voor reiniging en onderhoud het apparaat uit, verwijder de netstekker uit het stopcontact en wacht totdat het apparaat is afgekoeld.
- Dompel het apparaat niet onder in water of andere vloeistoffen.
- Wees altijd voorzichtig wanneer u het mes reinigt. Het mes is zeer scherp. Gevaar voor persoonlijk letsel.

Voordat u verder gaat, vragen wij graag uw aandacht voor de volgende punten:

- Reinig het apparaat niet met bijtende of schurende reinigingsmiddelen.
- Gebruik geen scherpe voorwerpen om het apparaat te reinigen.
- Reinig het apparaat niet in de vaatwasser. Het wordt aanbevolen om de verwijderbare onderdelen van het apparaat of de accessoires niet in een vaatwasser te wassen.
- Controleer het apparaat regelmatig op mogelijke schade.
- Reinig de buitenkant van het apparaat met een vochtige doek. Droog de buitenkant van het apparaat grondig met een schone, droge doek.
- Reinig de fles en het deksel in sop. Spoel de fles en het deksel af onder stromend water. Droog de fles en het deksel grondig met een schone, droge doek.
- Reinig het mes in sop. Spoel het mes af onder stromend water. Droog het mes grondig met een schone, droge doek.

Opbergen

- Plaats het apparaat en de accessoires in de originele verpakking.
- Berg het apparaat met de accessoires op een droge en vorstvrije plaats buiten bereik van kinderen op.

Veiligheidsinstructies

Algemene veiligheid

- Lees voor gebruik de gebruiksaanwijzing zorgvuldig door. Bewaar de gebruiksaanwijzing voor toekomstig gebruik.
- Gebruik het apparaat en de accessoires uitsluitend voor de beoogde doeleinden. Gebruik het apparaat en de accessoires niet voor andere doeleinden dan beschreven in de gebruiksaanwijzing.
- Houd altijd toezicht op kinderen om te voorkomen dat ze met het apparaat spelen.
- Het apparaat is niet bedoeld voor gebruik door personen (inclusief kinderen) met een lichamelijke, zintuiglijke of geestelijke beperking of zonder de benodigde ervaring en kennis, tenzij ze onder toezicht staan van een persoon die verantwoordelijk is voor hun veiligheid of instructies hebben gekregen over het gebruik van het apparaat.
- Gebruik het apparaat niet als een onderdeel of een accessoire beschadigd of defect is. Laat een beschadigd of defect onderdeel of een accessoire door de fabrikant of een erkend servicecentrum vervangen.
- Gebruik het apparaat niet in de buurt van badkuipen, douches, wastafels of andere voorzieningen die water bevatten.
- Dompel het apparaat niet onder in water of andere vloeistoffen. Verwijder het apparaat niet met uw handen als het apparaat is ondergedompeld in water of andere vloeistoffen. Haal onmiddellijk de stekker uit het stopcontact. Gebruik het apparaat niet langer als het in water of andere vloeistoffen ondergedompeld is geweest.

Elektrische veiligheid

- Controleer voor gebruik altijd of de netspanning overeenkomt met de spanning op het typeplaatje van het apparaat.
- Bedien het apparaat niet door middel van een externe timer of een apart afstandsbedieningssysteem.
- Installeer voor extra bescherming een aardlekschakelaar (RCD) met een nominale reststroom van maximaal 30 mA.
- Zorg dat er geen water in de aansluitpunten van het netsnoer en het verlengsnoer kan komen.
- Wikkel netsnoer en het verlengsnoer altijd volledig af.
- Zorg dat het netsnoer niet over de rand van een werkblad hangt, dat het niet per ongeluk verstrengeld kan raken en dat niemand erover kan struikelen.
- Houd het netsnoer uit de buurt van warmtebronnen, olie en scherpe randen.
- Gebruik het apparaat niet als het netsnoer of de stekker beschadigd of defect is. Laat een beschadigd of defect netsnoer of een stekker door de fabrikant of een erkend servicecentrum vervangen.
- Trek de stekker niet aan het netsnoer uit het stopcontact.
- Haal de stekker uit het stopcontact als het apparaat niet in gebruik is, voordat u het gaat monteren of demonteren en voordat u reinigings- en onderhoudswerkzaamheden gaat uitvoeren.

Veiligheidsinstructies voor blenders

- Gebruik het apparaat niet buitenshuis.
- Plaats het apparaat op een stabiel en vlak oppervlak.
- Houd het apparaat uit de buurt van warmtebronnen. Plaats het apparaat niet op hete oppervlakken of in de buurt van open vlammen.
- Gebruik het apparaat niet voor het persen van groente en fruit.
- Gebruik het apparaat niet voor het kloppen van eieren.
- Gebruik het apparaat niet voor kneden van deeg.

- Gebruik het apparaat niet voor het malen van vlees.
- Gebruik het apparaat niet met een lege fles.
- Laat het apparaat niet continu ingeschakeld gedurende meer dan één minuut.
- Zorg dat uw handen droog zijn voordat u het apparaat aanraakt.
- Pas op voor scherpe delen. Houd uw handen tijdens gebruik en tijdens reiniging en onderhoud uit de buurt van de bewegende delen. Het apparaat is voorzien van een scherp mes in de fles.
- Pas op voor hete delen. Wacht totdat het apparaat is afgekoeld voordat u de behuizing en de onderdelen van het apparaat aanraakt. Het apparaat wordt heet tijdens gebruik.
- Wees extra voorzichtig tijdens reiniging en onderhoud. Wees extra voorzichtig bij het legen van de fles of het hanteren van het scherpe mes.
- Laat het apparaat niet onbeheerd achter tijdens gebruik.

Disclaimer

Wijzigingen voorbehouden; specificaties kunnen zonder opgave van redenen worden gewijzigd.

Congratulations!

You have purchased a Princess product. Our aim is to provide quality products with a tasteful design and at an affordable price. We hope that you will enjoy this product for many years.

The appliance can be used by children from 8 years and above and by persons with a physical, sensory, mental or motorial disability, or lack of experience and knowledge if they are supervised or instructed on how to use the appliance in a safe way and understand the hazards involved. Children shall not play with the appliance. Cleaning and maintenance shall not be made by children unless they are older than 8 years and supervised. Keep the appliance and the mains cable out of the reach of children younger than 8 years.

Description (fig. A)

Your 218000 Princess blender has been designed for the following applications: chopping and mashing fruits and vegetables; preparing smoothies, shakes and juices. The maximum capacity of the appliance is 600 ml. The appliance is suitable for indoor use only. The appliance is suitable for domestic use only.

Before you proceed, we need you to pay attention to the following notes:

- The appliance has been designed for mixing cold and lukewarm ingredients (max. 55 °C). It is recommended not to use the appliance for mixing hot liquids and solids. Hot liquids and solids can easily cause the bottle to break and the lid to abruptly come off the appliance due to steam pressure. Keep the lid pressed with your hand when mixing lukewarm liquids to prevent leakage.

1. Pulse button
2. Bottle
3. Juice level indicator
4. Lid
5. Blade

Initial use

- Clean the appliance. Refer to the section "Cleaning and maintenance".
- Clean the accessories. Refer to the section "Cleaning and maintenance".

Use (fig. A & B)

Before you proceed, we need you to pay attention to the following notes:

- Before assembly or disassembly, switch off the appliance, remove the mains plug from the wall socket and wait until the appliance has cooled down.
- Do not exceed the maximum mark on the juice level indicator (600 ml) when you fill the bottle (fig. A).
- Do not overload the appliance. Do not put too many ingredients into the bottle at one time. If the motor stops, immediately switch off the appliance, remove the mains plug from the wall socket and allow the appliance to cool down for at least 10 minutes.
- Do not switch on the appliance when the bottle is empty.
- Do not leave the appliance switched on continuously for more than one minute. After one minute, switch off the appliance and allow it to cool down for three minutes before switching it on again.
- Place the appliance on a stable and flat surface.
- Cut the fruit and/or vegetables into pieces (max. 2.5 cm). Make sure that the pieces of fruit and/or vegetables fit in the bottle (2).
- Put the pieces of fruit and/or vegetables into the bottle (2). Do not exceed the maximum mark on the juice level indicator (3).
- Fig. B1: Loosen the lid (4) from the bottle (2).

- Fig. B2: Tighten the blade (5) onto the bottle (2).
- Fig. B3: Turn the bottle (2) upside down. Place the bottle (2) onto the appliance. Make sure that the arrows on the blade (5) align with the arrows on the appliance. Lock the bottle (2) by turning it clockwise until it clicks into place.
- Insert the mains plug into the wall socket.
- Keep the pulse button (1) pressed to start blending. The appliance chops the pieces of fruit and/or vegetables in a few seconds. The longer the appliance is switched on, the finer the pieces of fruit and/or vegetables will be chopped.
- If the process is completed, release the pulse button (1).
- If necessary, add more pieces of fruit and/or vegetables:
 - Fig. B3: Unlock the bottle (2) by turning it counterclockwise. Remove the bottle (2) from the appliance. Turn the bottle (2) straight up again.
 - Fig. B2: Loosen the blade (5) from the bottle (2).
 - Cut the fruit and/or vegetables into pieces. Make sure that the pieces of fruit and/or vegetables fit in the bottle (2).
 - Put the pieces of fruit and/or vegetables into the bottle (2). Do not exceed the maximum mark on the juice level indicator (3).
 - Fig. B2: Tighten the blade (5) onto the bottle (2).
 - Fig. B3: Turn the bottle (2) upside down. Place the bottle (2) onto the appliance. Make sure that the arrows on the blade (5) align with the arrows on the appliance. Lock the bottle (2) by turning it clockwise until it clicks into place.
 - Keep the pulse button (1) pressed to start blending. The appliance chops the pieces of fruit and/or vegetables in a few seconds. The longer the appliance is switched on, the finer the pieces of fruit and/or vegetables will be chopped.
 - If the process is completed, release the pulse button (1).
- Fig. B3: Unlock the bottle (2) by turning it counterclockwise. Remove the bottle (2) from the appliance. Turn the bottle (2) straight up again.
- Fig. B2: Loosen the blade (5) from the bottle (2).
- Fig. B1: Tighten the lid (4) onto the bottle (2).
- Remove the mains plug from the wall socket.
- Allow the appliance to cool down completely.

Recipes

Apricot pineapple smoothie

Ingredients	Quantity
Apricot (fresh, diced)	1
Pineapple (crushed)	1/4 cup
Strawberry	6
Banana	1/2
Water	1/2 cup
Skim milk powder	1 tbsp.
Flax seed powder	1 tsp. (option)
Protein powder	1 tbsp. (option)

- Put the ingredients in the blender.
- Blend the ingredients until they are blended to a smooth, mixed substance.
- Cover the substance and leave it in the refrigerator for 1-2 hours to cool down.

Tropical shake

Ingredients	Quantity
Strawberry (frozen)	4
Banana (frozen)	1/2
Mango	1/2
Water	1 cup
Piña colada	2 tbsp.
Flax seed powder	1 tsp. (option)
Protein powder	1 tbsp. (option)
Ice cube	6

- Put the ingredients in the blender.
- Blend the ingredients until they are blended to a smooth, mixed substance.
- Cover the substance and leave it in the refrigerator for 1-2 hours to cool down.

Cleaning and maintenance

The appliance must be cleaned after each use.

Before you proceed, we need you to pay attention to the following notes:

- Before cleaning or maintenance, switch off the appliance, remove the mains plug from the wall socket and wait until the appliance has cooled down.
- Do not immerse the appliance in water or other liquids.
- Always be careful when cleaning the blade. The blade is very sharp. Risk of personal injury.

Before you proceed, we would like you to focus your attention on the following notes:

- Do not use aggressive or abrasive cleaning agents to clean the appliance.
- Do not use sharp objects to clean the appliance.
- Do not clean the appliance in the dishwasher. It is not recommended to wash the removable parts of the appliance or the accessories in a dishwasher.
- Regularly check the appliance for possible damage.
- Clean the outside of the appliance with a damp cloth. Thoroughly dry the outside of the appliance with a clean, dry cloth.
- Clean the bottle and the lid in soapy water. Rinse the bottle and the lid under running water. Thoroughly dry the bottle and the lid with a clean, dry cloth.
- Clean the blade in soapy water. Rinse the blade under running water. Thoroughly dry the blade with a clean, dry cloth.

Storage

- Put the appliance and the accessories in the original packaging.
- Store the appliance with the accessories in a dry and frost-free place, out of the reach of children.

Safety instructions

General safety

- Read the manual carefully before use. Keep the manual for future reference.
- Only use the appliance and the accessories for their intended purposes. Do not use the appliance and the accessories for other purposes than described in the manual.
- Children should be supervised to ensure that they do not play with the appliance.
- The appliance is not intended for use by persons (including children) with reduced physical, sensory or mental capabilities, or lack of experience and knowledge, unless they have been given supervision or instruction concerning use of the appliance by a person responsible for their safety.
- Do not use the appliance if any part or any accessory is damaged or defective. If a part or an accessory is damaged or defective, it must be replaced by the manufacturer or an authorised repair agent.
- Do not use the appliance near bathtubs, showers, basins or other vessels containing water.
- Do not immerse the appliance in water or other liquids. If the appliance is immersed in water or other liquids, do not remove the appliance with your hands. Immediately remove the mains plug from the wall socket. If the appliance is immersed in water or other liquids, do not use the appliance again.

Electrical safety

- Before use, always check that the mains voltage is the same as the voltage on the rating plate of the appliance.
- The appliance is not intended to be operated by means of an external timer or separate remote-control system.
- For additional protection, install a residual current device (RCD) with a rated residual operating current that does not exceed 30 mA.
- Make sure that water cannot enter the contact plugs of the mains cable and the extension cable.

- Always fully unwind the mains cable and the extension cable.
- Make sure that the mains cable does not hang over the edge of a worktop and cannot be caught accidentally or tripped over.
- Keep the mains cable away from heat, oil and sharp edges.
- Do not use the appliance if the mains cable or the mains plug is damaged or defective. If the mains cable or the mains plug is damaged or defective, it must be replaced by the manufacturer or an authorised repair agent.
- Do not pull the mains cable to disconnect the mains plug from the mains.
- Disconnect the mains plug from the mains when the appliance is not in use, before assembly or disassembly and before cleaning and maintenance.

Safety instructions for blenders

- Do not use the appliance outdoors.
- Place the appliance on a stable and flat surface.
- Keep the appliance away from heat sources. Do not place the appliance on hot surfaces or near open flames.
- Do not use the appliance for pressing fruits or vegetables.
- Do not use the appliance for beating eggs.
- Do not use the appliance for kneading dough.
- Do not use the appliance for grinding meat.
- Do not use the appliance with an empty bottle.
- Do not leave the appliance switched on continuously for more than one minute.
- Make sure that your hands are dry before touching the appliance.
- Beware of sharp parts. Keep your hands away from the moving parts during use and during cleaning and maintenance. The appliance uses a sharp knife in the bottle.
- Beware of hot parts. Wait until the appliance has cooled down before touching the housing and the parts of the appliance. The appliance becomes hot during use.

- Be extra careful during cleaning and maintenance. Be extra careful when emptying the bottle or handling the sharp blade.
- Do not leave the appliance unattended during use.

U.K. Wiring instructions

The wires in the mains lead are coloured in accordance with the following code:

BLUE NEUTRAL
BROWN LIVE

As the colours of the wire in the mains lead of this appliance may not correspond with the colour markings identifying the terminals on your plug, proceed as follows:
The wire which is coloured BLUE must be connected to the terminal which is marked with the letter N or coloured black.
The wire which is coloured BROWN must be connected to the terminal which is marked with the letter L or coloured red.
This is a double-insulated appliance and does not need an earth connection.

Warning! On no account should either the live or neutral wires be connected to the earth terminal.

Disclaimer

Subject to change; specifications can be changed without further notice.

Félicitations!

Vous avez acheté un produit Princess. Nous souhaitons vous proposer des produits de qualité associant un design raffiné et des prix accessibles. Nous espérons que vous profiterez longtemps de ce produit.

Cet appareil peut être utilisé par des enfants 8 ans ou plus et des personnes présentant un handicap physique, sensoriel, mental ou moteur voire ne disposant pas des connaissances et de l'expérience nécessaires en cas de surveillance ou d'instructions sur l'usage de cet appareil en toute sécurité et de compréhension des risques impliqués. Les enfants ne doivent pas jouer avec l'appareil. Le nettoyage et la maintenance ne doivent pas être confiés à des enfants sauf s'ils ont 8 ans ou plus et sont sous surveillance. Maintenez l'appareil et le cordon d'alimentation hors de portée des enfants de moins de 8 ans.

Description (fig. A)

Votre mixeur 218000 Princess a été conçu pour les applications suivantes : découper et écraser les fruits et légumes ; préparer des smoothies, des milk-shakes et des jus. L'appareil présente une capacité maximum de 600 ml. L'appareil est réservé à un usage à l'intérieur. L'appareil est réservé à un usage domestique.

Avant de procéder, vous devez faire attention aux remarques suivantes :

- L'appareil a été conçu pour mélanger les ingrédients froids et tièdes (max. 55 °C). Nous vous recommandons de ne pas utiliser l'appareil pour mélanger les liquides et les solides chauds. Les liquides et les solides chauds peuvent facilement casser la bouteille et expulser violemment le couvercle hors de l'appareil sous l'effet de la pression de la vapeur.

Maintenez le couvercle pressé avec votre main pour mélanger les liquides tièdes afin d'éviter toute fuite.

1. Bouton d'impulsion
2. Bouteille
3. Indicateur de niveau de jus
4. Couvercle
5. Lame

Utilisation initiale

- Nettoyez l'appareil. Consultez la section "Nettoyage et entretien".
- Nettoyez les accessoires. Consultez la section "Nettoyage et entretien".

Utilisation (fig. A & B)

Avant de procéder, vous devez faire attention aux remarques suivantes :

- Avant le montage ou le démontage, arrêtez l'appareil, débranchez la fiche secteur de la prise murale et attendez que l'appareil refroidisse.
- Ne dépassez jamais le repère maximum sur l'indicateur de niveau de jus (600 ml) lorsque vous remplissez la bouteille (fig. A).
- Ne surchargez pas l'appareil. Ne placez pas trop d'ingrédients à la fois dans la bouteille. Si le moteur s'arrête, mettez immédiatement l'appareil hors tension, retirez la fiche secteur de la prise murale et attendez que l'appareil refroidisse complètement, au moins 10 minutes.
- Ne mettez pas l'appareil sous tension si la bouteille est vide.
- Ne faites pas fonctionner l'appareil pendant plus d'une minute en continu. Après une minute, mettez l'appareil hors tension et laissez-le refroidir pendant trois minutes avant de le remettre en marche.
- Placez l'appareil sur une surface stable et plane.
- Coupez les fruits ou légumes en morceaux (maxi. 2,5 cm). Assurez-vous que les morceaux de fruits ou légumes rentrent dans la bouteille (2).
- Placez les morceaux de fruits ou légumes dans la bouteille (2).

Ne dépassez pas le repère maximum sur l'indicateur de niveau de jus (3).

- Fig. B1 : Retirez le couvercle (4) de la bouteille (2).
- Fig. B2 : Serrez la lame (5) sur la bouteille (2).
- Fig. B3 : Retournez la bouteille (2). Placez la bouteille (2) sur l'appareil. Assurez-vous que les flèches sur la lame (5) s'alignent avec celles de l'appareil. Verrouillez la bouteille (2) en la faisant tourner dans le sens horaire jusqu'au clic.
- Insérez la fiche secteur dans la prise murale.
- Maintenez le bouton d'impulsion (1) appuyé pour commencer à mixer. L'appareil coupe les morceaux de fruits ou légumes en quelques secondes. Plus l'appareil reste en marche longtemps, plus les morceaux de fruits ou légumes sont coupé finement.
- Si le processus est terminé, relâchez le bouton d'impulsion (1).
- Si nécessaire, ajoutez davantage de morceaux de fruits ou légumes :
 - Fig. B3 : Débloquez la bouteille (2) en tournant dans le sens antihoraire. Retirez la bouteille (2) de l'appareil. Remettez la bouteille (2) à l'endroit.
 - Fig. B2 : Desserrez la lame (5) de la bouteille (2).
 - Coupez les fruits ou légumes en morceaux. Assurez-vous que les morceaux de fruits ou légumes rentrent dans la bouteille (2).
 - Placez les morceaux de fruits ou légumes dans la bouteille (2). Ne dépassez pas le repère maximum sur l'indicateur de niveau de jus (3).
 - Fig. B2 : Serrez la lame (5) sur la bouteille (2).
 - Fig. B3 : Retournez la bouteille (2). Placez la bouteille (2) sur l'appareil. Assurez-vous que les flèches sur la lame (5) s'alignent avec celles de l'appareil. Verrouillez la bouteille (2) en la faisant tourner dans le sens horaire jusqu'au clic.
- Maintenez le bouton d'impulsion (1) appuyé pour commencer à mixer. L'appareil coupe les morceaux de fruits ou légumes en quelques secondes.

Plus l'appareil reste en marche longtemps, plus les morceaux de fruits ou légumes sont coupé finement.

- Si le processus est terminé, relâchez le bouton d'impulsion (1).
- Fig. B3 : Débloquez la bouteille (2) en tournant dans le sens antihoraire. Retirez la bouteille (2) de l'appareil. Remettez la bouteille (2) à l'endroit.
- Fig. B2 : Desserrez la lame (5) de la bouteille (2).
- Fig. B1 : Serrez le couvercle (4) sur la bouteille (2).
- Débranchez la fiche secteur de la prise murale.
- Laissez l'appareil refroidir complètement.

Recettes

Jus d'abricot-ananas

Ingrédients	Quantité
Abricot (frais, en dés)	1
Ananas (écrasé)	1/4 tasse
Fraise	6
Banane	1/2
Eau	1/2 tasse
Poudre de lait écrémé	1 cuil. soupe
Poudre de grain de lin	1 cuil. café (option)
Poudre de protéines	1 cuil. soupe (option)

- Placez les ingrédients dans le mixeur.
- Mixez les ingrédients pour obtenir une substance fluide et homogène.
- Couvrez la substance et laissez-la refroidir au réfrigérateur pendant 1 à 2 heures.

Shake tropical

Ingrédients	Quantité
Fraise (gelée)	4
Banane (gelée)	1/2
Mangue	1/2
Eau	1 tasse
Piña colada	2 cuil. soupe
Poudre de grain de lin	1 cuil. café (option)
Poudre de protéines	1 cuil. soupe (option)
Glaçon	6

- Placez les ingrédients dans le mixeur.
- Mixez les ingrédients pour obtenir une substance fluide et homogène.

- Couvrez la substance et laissez-la refroidir au réfrigérateur pendant 1 à 2 heures.

Nettoyage et entretien

L'appareil doit être nettoyé après chaque utilisation.

Avant de procéder, vous devez faire attention aux remarques suivantes :

- Avant le nettoyage ou l'entretien, arrêtez l'appareil, débranchez la fiche secteur de la prise murale et attendez que l'appareil refroidisse.
- Ne plongez pas l'appareil dans l'eau ou autres liquides.
- Faites attention en touchant la lame. La lame est très coupante. Risque de blessures.

Avant de procéder, nous souhaiterions que vous preniez connaissance des remarques suivantes :

- N'utilisez pas de produits de nettoyage agressifs ou abrasifs pour nettoyer l'appareil.
- Ne nettoyez pas l'appareil avec des objets coupants.
- Ne nettoyez pas l'appareil dans le lave-vaisselle. Il est déconseillé de nettoyer au lave-vaisselle les pièces amovibles de l'appareil ou les accessoires.
- Contrôlez régulièrement les éventuels dommages sur l'appareil.
- Nettoyez l'extérieur de l'appareil avec un chiffon humide. Séchez soigneusement l'extérieur de l'appareil avec un chiffon propre et sec.
- Nettoyez la bouteille et le couvercle à l'eau savonneuse. Rincez la bouteille et le couvercle sous l'eau courante. Séchez soigneusement la bouteille et le couvercle avec un chiffon propre et sec.
- Nettoyez la lame à l'eau savonneuse. Rincez la lame sous l'eau courante. Séchez soigneusement la lame à l'aide d'un chiffon propre et sec.

Rangement

- Rangez l'appareil et les accessoires dans l'emballage d'origine.

- Rangez l'appareil avec les accessoires dans un endroit sec, hors de portée des enfants et à l'abri du gel.

Instructions de sécurité

Sécurité générale

- Lisez avec soin le manuel avant utilisation. Conservez le manuel pour référence future.
- Utilisez l'appareil et ses accessoires uniquement pour leurs fins prévues. N'utilisez pas l'appareil et ses accessoires pour tout autre objet que celui exposé dans le manuel.
- Les enfants doivent toujours être surveillés pour s'assurer qu'ils ne jouent pas avec l'appareil.
- Cet appareil n'est pas destiné à être utilisé par des personnes (notamment des enfants) présentant des capacités physiques, sensorielles, mentales ou motrices réduites voire dépourvues des connaissances et de l'expérience nécessaires, sauf sous la surveillance ou après avoir reçu des instructions d'usage de cet appareil par une personne responsable de leur sécurité.
- N'utilisez pas l'appareil si une pièce ou un accessoire quelconque est endommagé ou défectueux. Si une pièce ou un accessoire quelconque est endommagé ou défectueux, il doit être remplacé par le fabricant ou par un réparateur agréé.
- N'utilisez pas l'appareil à proximité d'une baignoire, d'une douche, d'un lavabo ou d'autres récipients contenant de l'eau.
- Ne plongez pas l'appareil dans l'eau ou autres liquides. Si l'appareil est plongé dans l'eau ou d'autres liquides, ne retirez pas l'appareil avec vos mains. Débranchez immédiatement la fiche secteur de la prise murale. Si l'appareil est plongé dans l'eau ou autre liquide, ne l'utilisez pas à nouveau.

Sécurité électrique

- Avant toute utilisation, vérifiez que la tension du secteur correspond à celle indiquée sur la plaque signalétique de l'appareil.

- L'appareil n'est pas conçu pour être utilisé avec une minuterie externe ou un système de télécommande séparé.
- Pour maximiser la protection, installez un dispositif de courant résiduel (RCD) présentant une intensité de service résiduelle nominale inférieure ou égale à 30 mA.
- Assurez-vous que l'eau ne peut pas s'infiltrer dans les contacts de prise du cordon d'alimentation et de la rallonge.
- Déroulez toujours complètement le cordon d'alimentation et la rallonge.
- Assurez-vous que le cordon d'alimentation ne pend pas sur le bord d'un plan de travail et ne peut pas être happé ou faire trébucher quelqu'un accidentellement.
- Maintenez le cordon d'alimentation à l'écart de la chaleur, de l'huile et des bords tranchants.
- N'utilisez pas l'appareil si le cordon d'alimentation ou la fiche secteur est endommagé ou défectueux. Si le cordon d'alimentation ou la fiche secteur est endommagé ou défectueux, il doit être remplacé par le fabricant ou par un réparateur agréé.
- Ne tirez pas sur le cordon d'alimentation pour débrancher la fiche secteur du secteur.
- Débranchez la fiche secteur du secteur lorsque l'appareil n'est pas utilisé, avant le montage ou le démontage de même qu'avant le nettoyage ou l'entretien.
- N'utilisez pas l'appareil pour hacher de la viande.
- N'employez pas cet appareil avec une bouteille vide.
- Ne faites pas fonctionner l'appareil pendant plus d'une minute en continu.
- Assurez-vous d'avoir les mains sèches avant de toucher l'appareil.
- Attention aux pièces coupantes. Maintenez vos mains à l'écart des pièces mobiles pendant l'utilisation, le nettoyage et l'entretien. L'appareil emploie une lame coupante dans la bouteille.
- Attention aux pièces chaudes. Attendez que l'appareil ait suffisamment refroidi avant de toucher le carter ou ses autres pièces. L'appareil peut devenir chaud pendant l'usage.
- Faites spécialement attention durant le nettoyage et la maintenance. Faites spécialement attention en vidant la bouteille et en manipulant la lame coupante.
- Ne laissez jamais l'appareil sans surveillance pendant l'utilisation.

Clause de non responsabilité

Sous réserve de modifications ;
les spécifications peuvent être modifiées sans préavis.

Instructions de sécurité pour les mixers

- N'utilisez pas l'appareil à l'extérieur.
- Placez l'appareil sur une surface stable et plane.
- Maintenez l'appareil à l'écart des sources de chaleur. Ne placez pas l'appareil sur une surface chaude ou à proximité de flammes nues.
- N'utilisez pas l'appareil pour presser des fruits ou des légumes.
- N'utilisez pas l'appareil pour battre des œufs.
- N'utilisez pas l'appareil pour pétrir de la pâte.

Herzlichen Glückwunsch!

Sie haben ein Princess Produkt erworben. Unser Ziel ist es, Qualitätsprodukte mit einem geschmackvollen Design zu einem erschwinglichen Preis anzubieten. Wir hoffen, dass Sie viele Jahre Gefallen an diesem Produkt finden.

Das Gerät kann von Kindern ab 8 Jahren und von Personen mit einer körperlichen, sensorischen, geistigen oder motorischen Behinderung oder einem Mangel an Erfahrung und Kenntnissen verwendet werden, sofern diese Personen beaufsichtigt oder über den sicheren Gebrauch des Geräts unterrichtet wurden und die damit verbundenen Gefahren verstanden haben. Kinder dürfen mit dem Gerät nicht spielen. Die Reinigung und Wartung darf nur dann von Kindern durchgeführt werden, wenn sie älter als 8 Jahre sind und beaufsichtigt werden. Halten Sie das Gerät und das Netzkabel aus der Reichweite von Kindern, die jünger als 8 Jahre sind.

Beschreibung (Abb. A)

Ihr 218000 Princess-Mixer wurde für folgende Anwendungen konstruiert: Zerkleinern und Mischen von Früchten und Gemüse; Zubereitung von Smoothies, Shakes und Säften. Das maximale Fassungsvermögen des Geräts beträgt 600 ml. Das Gerät ist nur für den Gebrauch in geschlossenen Räumen geeignet. Das Gerät ist nur für den Hausgebrauch geeignet.

Bevor Sie fortfahren, beachten Sie bitte unbedingt die folgenden Hinweise:

- Das Gerät wurde zum Mischen von kalten und lauwarmen Zutaten (max. 55 °C) konstruiert.

Es wird davon abgeraten, das Gerät zum Mischen von heißen Flüssigkeiten und Feststoffen zu verwenden. Heiße Flüssigkeiten und Feststoffe können leicht ein Zerschneiden der Flasche verursachen und bewirken, dass der Deckel aufgrund des Dampfdrucks plötzlich vom Gerät abspringt. Halten Sie den Deckel mit Ihrer Hand aufgedrückt, wenn Sie lauwarme Flüssigkeiten mischen, um ein Auslaufen zu verhindern.

1. Impulsknopf
2. Flasche
3. Saftstandanzeige
4. Deckel
5. Klinge

Erster Gebrauch

- Reinigen Sie das Gerät. Siehe Abschnitt "Reinigung und Wartung".
- Reinigen Sie das Zubehör. Siehe Abschnitt "Reinigung und Wartung".

Gebrauch (Abb. A & B)

Bevor Sie fortfahren, beachten Sie bitte unbedingt die folgenden Hinweise:

- Schalten Sie das Gerät vor dem Zusammenbau bzw. der Zerlegung aus, ziehen Sie den Netzstecker aus der Wandsteckdose und warten Sie, bis das Gerät abgekühlt ist.
- Überschreiten Sie nicht die Maximal-Marke an der Saftstandanzeige (600 ml), wenn Sie die Flasche füllen (Abb. A).
- Überlasten Sie das Gerät nicht. Füllen Sie nicht zu viele Zutaten auf einmal in die Flasche. Bleibt der Motor stehen, schalten Sie das Gerät sofort aus, ziehen Sie den Netzstecker aus der Wandsteckdose und lassen Sie das Gerät mindestens 10 Minuten lang abkühlen.
- Schalten Sie das Gerät nicht ein, wenn die Flasche leer ist.
- Lassen Sie das Gerät nicht länger als eine Minute ununterbrochen laufen. Schalten Sie das Gerät nach einer Minute aus und lassen Sie es drei Minuten lang abkühlen, bevor Sie es wieder einschalten.

- Stellen Sie das Gerät auf eine stabile, flache Oberfläche.
- Schneiden Sie die Früchte und/oder das Gemüse in Stücke (max. 2,5 cm). Stellen Sie sicher, dass die Frucht- und/oder Gemüsestücke in die Flasche (2) passen.
- Füllen Sie die Frucht- und/oder Gemüsestücke in die Flasche (2). Überschreiten Sie nicht die Maximal-Marke an der Saftstandanzeige (3).
- Abb. B1: Lösen Sie den Deckel (4) von der Flasche (2).
- Abb. B2: Schrauben Sie das Messer (5) auf die Flasche (2).
- Abb. B3: Drehen Sie die Flasche (2) auf den Kopf. Setzen Sie die Flasche (2) auf das Gerät. Stellen Sie sicher, dass die Pfeile auf dem Messer (5) mit den Pfeilen am Gerät ausgerichtet sind. Sichern Sie die Flasche (2), indem Sie sie im Uhrzeigersinn drehen, bis sie in ihrer Lage einrastet.
- Stecken Sie den Netzstecker in die Wandsteckdose.
- Halten Sie die Impulstaste (1) gedrückt, um den Mischvorgang zu starten. Das Gerät zerkleinert die Frucht- und/oder Gemüsestücke in wenigen Sekunden. Je länger das Gerät eingeschaltet ist, desto feiner werden die Frucht- und/oder Gemüsestücke zerkleinert.
- Ist der Vorgang abgeschlossen, lassen Sie die Impulstaste (1) los.
- Geben Sie, falls gewünscht, weitere Frucht- und/oder Gemüsestücke hinzu:
 - Abb. B3: Entsichern Sie die Flasche (2), indem Sie sie gegen den Uhrzeigersinn drehen. Entfernen Sie die Flasche (2) vom Gerät. Drehen Sie die Flasche (2) wieder richtig herum.
 - Abb. B2: Lösen Sie das Messer (5) von der Flasche (2).
 - Schneiden Sie die Früchte und/oder das Gemüse in Stücke. Stellen Sie sicher, dass die Frucht- und/oder Gemüsestücke in die Flasche (2) passen.
 - Füllen Sie die Frucht- und/oder Gemüsestücke in die Flasche (2). Überschreiten Sie nicht die Maximal-Marke an der Saftstandanzeige (3).
- Abb. B2: Schrauben Sie das Messer (5) auf die Flasche (2).
- Abb. B3: Drehen Sie die Flasche (2) auf den Kopf. Setzen Sie die Flasche (2) auf das Gerät. Stellen Sie sicher, dass die Pfeile auf dem Messer (5) mit den Pfeilen am Gerät ausgerichtet sind. Sichern Sie die Flasche (2), indem Sie sie im Uhrzeigersinn drehen, bis sie in ihrer Lage einrastet.
- Ist der Vorgang abgeschlossen, lassen Sie die Impulstaste (1) los.
- Abb. B3: Entsichern Sie die Flasche (2), indem Sie sie gegen den Uhrzeigersinn drehen. Entfernen Sie die Flasche (2) vom Gerät. Drehen Sie die Flasche (2) wieder richtig herum.
- Abb. B2: Lösen Sie das Messer (5) von der Flasche (2).
- Abb. B1: Schrauben Sie den Deckel (4) auf die Flasche (2).
- Ziehen Sie den Netzstecker aus der Wandsteckdose.
- Lassen Sie das Gerät vollständig abkühlen.

Rezepte

Aprikosen-Ananas-Smoothie

Zutaten	Menge
Aprikosen (frisch, gewürfelt)	1
Ananas (zerkleinert)	1/4 Tasse
Erdbeeren	6
Banane	1/2
Wasser	1/2 Tasse
Magermilchpulver	1 EL
Leinsamenpulver	1 TL (Option)
Eiweißpulver	1 EL (Option)

- Füllen Sie die Zutaten in den Mixer.
- Mixen Sie die Zutaten, bis sie zu einer feinen durchgemischten Substanz werden.

- Decken Sie die Substanz ab und stellen Sie sie zum Abkühlen 1 bis 2 Stunden in den Kühlschrank.

Tropischer Shake

Zutaten	Menge
Erdbeeren (gefroren)	4
Banane (gefroren)	1/2
Mango	1/2
Wasser	1 Tasse
Piña Colada	2 EL
Leinsamenpulver	1 TL (Option)
Eiweißpulver	1 EL (Option)
Eiswürfel	6

- Füllen Sie die Zutaten in den Mixer.
- Mixen Sie die Zutaten, bis sie zu einer feinen durchgemischten Substanz werden.
- Decken Sie die Substanz ab und stellen Sie sie zum Abkühlen 1 bis 2 Stunden in den Kühlschrank.

Reinigung und Wartung

Das Gerät muss nach jedem Gebrauch gereinigt werden.

Bevor Sie fortfahren, beachten Sie bitte unbedingt die folgenden Hinweise:

- Schalten Sie das Gerät vor der Reinigung und Wartung aus, ziehen Sie den Netzstecker aus der Wandsteckdose und warten Sie, bis das Gerät abgekühlt ist.
- Tauchen Sie das Gerät niemals in Wasser oder andere Flüssigkeiten ein.
- Gehen Sie bei der Reinigung des Messers stets vorsichtig vor. Das Messer ist äußerst scharf! Es besteht Verletzungsgefahr!

Bevor Sie fortfahren, richten Sie bitte Ihre Aufmerksamkeit auf folgende Hinweise:

- Verwenden Sie keine aggressiven oder scheuernden Mittel, um das Gerät zu reinigen.
- Verwenden Sie keine scharfen Gegenstände, um das Gerät zu reinigen.
- Reinigen Sie das Gerät nicht in der Geschirrspülmaschine. Es wird nicht empfohlen, die entfernbaren Teile des Geräts oder das Zubehör in einer Geschirrspülmaschine zu waschen.

- Kontrollieren Sie das Gerät regelmäßig auf mögliche Schäden.
- Reinigen Sie das Äußere des Geräts mit einem feuchten Lappen. Trocknen Sie das Äußere des Geräts gründlich mit einem sauberen, trockenen Tuch.
- Reinigen Sie die Flasche und den Deckel in Seifenwasser. Spülen Sie die Flasche und den Deckel unter fließendem Wasser. Trocknen Sie die Flasche und den Deckel gründlich mit einem sauberen, trockenen Tuch.
- Reinigen Sie das Messer in Seifenwasser. Spülen Sie das Messer unter fließendem Wasser. Trocknen Sie das Messer gründlich mit einem sauberen, trockenen Tuch.

Aufbewahrung

- Verstauen Sie das Gerät und das Zubehör in der Originalverpackung.
- Bewahren Sie das Gerät samt Zubehör an einem trockenen, frostfreien und für Kinder unerreichbaren Ort auf.

Sicherheitsanweisungen

Allgemeine Sicherheit

- Lesen Sie das Handbuch vor dem Gebrauch genau durch. Bewahren Sie das Handbuch zur künftigen Bezugnahme auf.
- Verwenden Sie das Gerät und sein Zubehör nur für den Zweck, für den es konstruiert wurde. Verwenden Sie das Gerät und sein Zubehör nicht für Zwecke, die nicht in diesem Handbuch beschrieben sind.
- Kinder müssen stets beaufsichtigt werden, um sicherzustellen, dass sie nicht mit dem Gerät spielen.
- Das Gerät darf nicht von Personen (einschließlich Kindern) mit eingeschränkten körperlichen, sensorischen oder geistigen Fähigkeiten oder ohne das erforderliche Wissen und die nötige Erfahrung benutzt werden, es sei denn, diese Personen werden beaufsichtigt oder in den Gebrauch des Geräts seitens einer für deren Sicherheit verantwortlichen Person eingewiesen.

- Verwenden Sie das Gerät nicht, wenn ein Teil oder Zubehör beschädigt oder defekt ist. Ist ein Teil oder Zubehör beschädigt oder defekt, muss es vom Hersteller oder einem autorisierten Reparaturbetrieb ausgetauscht werden.
- Verwenden Sie das Gerät nicht in der Nähe von Badewannen, Duschen, Bassins oder anderen Wasserbehältern.
- Tauchen Sie das Gerät niemals in Wasser oder andere Flüssigkeiten ein. Falls das Gerät in Wasser oder andere Flüssigkeiten eingetaucht wurde, nehmen Sie es nicht mit Ihren Händen heraus. Ziehen Sie sofort den Netzstecker aus der Wandsteckdose. Falls das Gerät in Wasser oder andere Flüssigkeiten eingetaucht wird, darf es nicht mehr verwendet werden.
- Ziehen Sie den Netzstecker aus der Wandsteckdose, wenn das Gerät nicht gebraucht wird, sowie vor der Zerlegung bzw. dem Zusammenbau und vor der Reinigung und Wartung.

Sicherheitsanweisungen für Mixer

- Verwenden Sie das Gerät nicht im Freien.
- Stellen Sie das Gerät auf eine stabile, flache Oberfläche.
- Halten Sie das Gerät von Wärmequellen fern. Stellen Sie das Gerät nicht auf heiße Oberflächen oder in die Nähe von offenen Flammen.
- Verwenden Sie das Gerät nicht zum Entsaften von Obst und Gemüse.
- Verwenden Sie das Gerät nicht zum Schlagen von Eiern.
- Verwenden Sie das Gerät nicht zum Kneten von Teig.
- Verwenden Sie das Gerät nicht zum Mahlen von Fleisch.
- Verwenden Sie das Gerät nicht mit einer leeren Flasche.
- Lassen Sie das Gerät nicht länger als eine Minute ununterbrochen laufen.
- Stellen Sie sicher, dass Ihre Hände trocken sind, bevor Sie das Gerät berühren.
- Vorsicht vor scharfen Teilen. Halten Sie die Hände beim Gebrauch, der Reinigung und Wartung von den sich bewegenden Teilen fern. In der Flasche des Geräts befindet sich ein scharfes Messer.
- Vorsicht vor heißen Teilen. Warten Sie, bis sich das Gerät abgekühlt hat, bevor Sie das Gehäuse und die Geräteteile berühren. Das Gerät wird beim Gebrauch heiß.
- Gehen Sie bei der Reinigung und Wartung besonders vorsichtig vor. Gehen Sie beim Leeren der Flasche oder beim Umgang mit dem scharfen Messer besonders vorsichtig vor.
- Lassen Sie das Gerät während des Gebrauchs nicht unbeaufsichtigt.

Elektrische Sicherheit

- Vergewissern Sie sich vor dem Gebrauch stets, dass die Netzspannung mit der Spannung auf dem Typenschild des Geräts übereinstimmt.
- Das Gerät ist nicht dafür ausgelegt, von einer externen Zeitschaltuhr oder einem Fernsteuersystem betrieben zu werden.
- Lassen Sie als zusätzliche Schutzmaßnahme einen Fehlerstromschutzschalter (FI-Schutzschalter) installieren, der einen Nennfehlerstrom von 30 mA nicht überschreitet.
- Stellen Sie sicher, dass kein Wasser in die Steckkontakte des Netzkabels und in das Verlängerungskabel eindringen kann.
- Wickeln Sie das Netzkabel und das Verlängerungskabel stets vollständig ab.
- Vergewissern Sie sich, dass das Netzkabel nicht an der Kante einer Arbeitsplatte hängen bleibt und nicht versehentlich daran gezogen oder darüber gestolpert wird.
- Halten Sie das Netzkabel von Hitzequellen, Öl und scharfen Kanten fern.
- Verwenden Sie das Gerät nicht, wenn das Netzkabel oder der Netzstecker beschädigt oder defekt ist. Ist das Netzkabel oder der Netzstecker beschädigt oder defekt, muss das Teil vom Hersteller oder einem autorisierten Reparaturbetrieb ausgetauscht werden.
- Ziehen Sie niemals am Netzkabel, um den Netzstecker aus der Wandsteckdose zu ziehen.

Haftungsausschluss

Änderungen vorbehalten; die Daten können ohne Vorankündigung geändert werden.

¡Enhorabuena!

Ha adquirido un producto Princess. Nuestro objetivo es suministrar productos de calidad con un diseño elegante a un precio asequible. Esperamos que disfrute de este producto durante muchos años.

El aparato puede ser utilizado por niños a partir de los 8 años y por personas con una discapacidad física, sensorial, mental o motora, o que no tengan experiencia ni conocimientos, sin ser supervisados o instruidos en el uso del aparato de forma segura y entienden los riesgos implicados. Los niños no pueden jugar con el aparato. Los niños no podrán realizar la limpieza ni el mantenimiento del aparato a menos que tengan más de 8 años y cuenten con supervisión. Mantenga el aparato y el cable eléctrico fuera del alcance de los niños menores de 8 años.

Descripción (fig. A)

La licuadora 218000 Princess se ha diseñado para las siguientes aplicaciones: corte y triturado de frutas y verduras; preparación de smoothies, batidos y zumos. La capacidad máxima del aparato es 600 ml. El aparato es adecuado sólo para uso interior. El aparato es adecuado sólo para uso doméstico.

Antes de continuar, es necesario que preste atención a las siguientes notas:

- El aparato se ha diseñado para mezclar ingredientes fríos y tibios (máx. 55 °C). Se recomienda no utilizar el aparato para mezclar líquidos y sólidos calientes. Los líquidos y sólidos calientes pueden hacer que la botella se rompa fácilmente y la tapa salga despedida súbitamente del aparato debido a la presión del vapor. Mantenga presionada la tapa con la mano al mezclar líquidos tibios para evitar fugas.

1. Botón de impulsos
2. Botella
3. Indicador de nivel de zumo
4. Tapa
5. Cuchilla

Uso inicial

- Limpie el aparato. Consulte la sección "Limpieza y mantenimiento".
- Limpie los accesorios. Consulte la sección "Limpieza y mantenimiento".

Uso (fig. A & B)

Antes de continuar, es necesario que preste atención a las siguientes notas:

- Antes del montaje o el desmontaje, apague el aparato, retire el enchufe eléctrico de la toma de pared y espere hasta que se haya enfriado el aparato.
- No supere la marca de máximo en el indicador de nivel de zumo (600 ml) cuando llene la botella (fig. A).
- No sobrecargue el aparato. No ponga demasiados ingredientes en la botella de una vez. Si el motor se para, apague inmediatamente el aparato, retire el enchufe eléctrico de la toma de pared y deje que el aparato se enfríe durante al menos 10 minutos.
- No encienda el aparato cuando la botella esté vacía.
- No deje el aparato encendido de forma continua durante más de un minuto. Después de un minuto, apague el aparato y deje que se enfríe durante tres minutos antes de encenderlo de nuevo.
- Coloque el aparato sobre una superficie estable y plana.
- Trocee la fruta y/o la verdura (máx. 2,5 cm). Asegúrese de que los trozos de fruta y/o verdura quepan en la botella (2).
- Ponga los trozos de fruta y/o verduras en la botella (2). No supere la marca de máximo en el indicador de nivel de zumo (3).
- Fig. B1: Afloje la tapa (4) de la botella (2).
- Fig. B2: Apriete la cuchilla (5) en la botella (2).

- Fig. B3: Ponga la botella (2) al revés. Coloque la botella (2) en el aparato. Asegúrese de que las flechas de la cuchilla (5) se alineen con las flechas en el aparato. Bloquee la botella (2) girándola en sentido horario hasta que encaje en su posición.
- Inserte el enchufe eléctrico en la toma de pared.
- Mantenga presionado el botón de impulsos (1) para empezar a batir. El aparato corta los trozos de fruta y/o verduras en unos segundos. Cuanto más tiempo esté encendido el aparato, más finos se cortarán los trozos de fruta y/o verduras.
- Si el proceso ha finalizado, suelte el botón de impulsos (1).
- En caso necesario, añada más piezas de fruta y/o verduras:
 - Fig. B3: Desbloquee la botella (2) girándola en sentido antihorario. Retire la botella (2) del aparato. Vuelva a poner recta la botella (2).
 - Fig. B2: Afloje la cuchilla (5) de la botella (2).
 - Trocee la fruta y/o la verdura. Asegúrese de que los trozos de fruta y/o verdura quepan en la botella (2).
 - Ponga los trozos de fruta y/o verduras en la botella (2). No supere la marca de máximo en el indicador de nivel de zumo (3).
 - Fig. B2: Apriete la cuchilla (5) en la botella (2).
 - Fig. B3: Ponga la botella (2) al revés. Coloque la botella (2) en el aparato. Asegúrese de que las flechas de la cuchilla (5) se alineen con las flechas en el aparato. Bloquee la botella (2) girándola en sentido horario hasta que encaje en su posición.
 - Mantenga presionado el botón de impulsos (1) para empezar a batir. El aparato corta los trozos de fruta y/o verduras en unos segundos. Cuanto más tiempo esté encendido el aparato, más finos se cortarán los trozos de fruta y/o verduras.
 - Si el proceso ha finalizado, suelte el botón de impulsos (1).
- Fig. B3: Desbloquee la botella (2) girándola en sentido antihorario. Retire la botella (2) del aparato. Vuelva a poner recta la botella (2).
- Fig. B2: Afloje la cuchilla (5) de la botella (2).
- Fig. B1: Apriete la tapa (4) en la botella (2).
- Retire el enchufe eléctrico de la toma de pared.
- Deje que el aparato se enfríe completamente.

Recetas

Batido cremoso de albaricoque y piña

Ingredientes	Cantidad
Albaricoque (fresco, en dados)	1
Piña (triturada)	1/4 taza
Fresa	6
Plátano	1/2
Agua	1/2 taza
Leche en polvo desnatada	1 cucharada
Linaza en polvo	1 cucharadita (opcional)
Proteínas en polvo	1 cucharada (opcional)

- Ponga los ingredientes en la licuadora.
- Bata los ingredientes hasta que quede una mezcla uniforme.
- Cubra la mezcla y déjela enfriar en la nevera durante 1-2 horas.

Batido tropical

Ingredientes	Cantidad
Fresa (congelada)	4
Plátano (congelado)	1/2
Mango	1/2
Agua	1 taza
Piña colada	2 cucharada
Linaza en polvo	1 cucharadita (opcional)
Proteínas en polvo	1 cucharada (opcional)
Cubo de hielo	6

- Ponga los ingredientes en la licuadora.
- Bata los ingredientes hasta que quede una mezcla uniforme.
- Cubra la mezcla y déjela enfriar en la nevera durante 1-2 horas.

Limpieza y mantenimiento

El aparato debe limpiarse después de cada uso.

Antes de continuar, es necesario que preste atención a las siguientes notas:

- Antes de la limpieza o el mantenimiento, apague el aparato, retire el enchufe eléctrico de la toma de pared y espere hasta que se haya enfriado el aparato.
- No sumerja el aparato en agua ni otros líquidos.
- Tenga siempre cuidado cuando limpie la cuchilla. La cuchilla está muy afilada. Riesgo de lesiones personales.

Antes de continuar, nos gustaría que centre su atención en las siguientes notas:

- No utilice productos de limpieza agresivos o abrasivos para limpiar el aparato.
- No utilice objetos afilados para limpiar el aparato.
- No limpie el aparato en el lavavajillas. No se recomienda lavar las piezas desmontables del aparato ni los accesorios en el lavavajillas.

- Compruebe periódicamente si el aparato presenta algún daño.
- Limpie el exterior del aparato con un paño húmedo. Seque bien el exterior del aparato con un paño limpio y seco.
- Limpie la botella y la tapa con agua jabonosa. Aclare la botella y la tapa bajo el chorro de agua. Seque bien la botella y la tapa con un paño limpio y seco.
- Limpie la cuchilla con agua jabonosa. Aclare la cuchilla bajo el chorro de agua. Seque bien la cuchilla con un paño limpio y seco.

Almacenamiento

- Ponga el aparato y los accesorios en el embalaje original.
- Almacene el aparato con los accesorios en un lugar seco donde no hiele, fuera del alcance de los niños.

Instrucciones de seguridad

Seguridad general

- Lea detenidamente el manual antes del uso. Conserve el manual para consultas posteriores.
- Utilice el aparato y los accesorios únicamente para sus respectivos usos previstos. No utilice el aparato ni los accesorios para otros fines que los descritos en este manual.
- Supervise siempre a los niños para asegurarse de que no jueguen con el aparato.
- El aparato no debe ser utilizado por personas (niños incluidos) con una discapacidad física, sensorial o mental, o que no tengan experiencia ni conocimientos, a menos que hayan recibido supervisión o instrucción sobre el uso del aparato por una persona responsable de su seguridad.
- No utilice el aparato si hay alguna pieza o accesorio dañado o defectuoso. Si una pieza o un accesorio está dañado o es defectuoso, éste debe ser sustituido por el fabricante o un servicio técnico autorizado.
- No utilice el aparato cerca de bañeras, duchas, lavabos u otros recipientes que contengan agua.
- No sumerja el aparato en agua ni otros líquidos. Si el aparato se sumerge en agua u otros líquidos, no saque el aparato con las manos. Retire inmediatamente el enchufe eléctrico de la toma de pared. Si el aparato se sumerge en agua u otros líquidos, no vuelva a utilizarlo.

Seguridad eléctrica

- Antes del uso, compruebe siempre que la tensión de red sea la misma que se indica en la placa de características del aparato.
- El aparato no se ha diseñado para funcionar mediante un temporizador externo o un sistema de control remoto independiente.
- Para una protección adicional, instale un dispositivo de corriente residual (DCR) con una corriente operativa residual nominal que no supere los 30 mA.
- Asegúrese de que no pueda entrar agua en los enchufes de contacto del cable eléctrico y el cable alargador.

- Desenrolle siempre totalmente el cable eléctrico y el cable alargador.
- Asegúrese de que el cable eléctrico no cuelgue por encima del borde de una superficie de trabajo y pueda engancharse accidentalmente o tropezarse con él.
- Mantenga el cable eléctrico alejado del calor, del aceite y de las aristas vivas.
- No utilice el aparato si el cable eléctrico o el enchufe eléctrico está dañado o defectuoso. Si el cable eléctrico o el enchufe eléctrico está dañado o defectuoso, éste debe ser sustituido por el fabricante o un servicio técnico autorizado.
- No tire del cable eléctrico para desconectar el enchufe de la red eléctrica.
- Desconecte el enchufe de la red eléctrica cuando el aparato no esté en uso, antes del montaje o el desmontaje y antes de la limpieza y el mantenimiento.
- Tenga especial cuidado durante la limpieza y el mantenimiento. Tenga especial cuidado al vaciar la botella o manipular la cuchilla afilada.
- No descuide el aparato durante el uso.

Descargo de responsabilidad

Sujeto a cambios; las especificaciones pueden modificarse sin previo aviso.

Instrucciones de seguridad para licuadoras

- No utilice el aparato en el exterior.
- Coloque el aparato sobre una superficie estable y plana.
- Mantenga el aparato alejado de fuentes de calor. No coloque el aparato sobre superficies calientes ni cerca de llamas abiertas.
- No utilice el aparato para exprimir frutas o verduras.
- No utilice el aparato para batir huevos.
- No utilice el aparato para amasar masas.
- No utilice el aparato para picar carne.
- No utilice el aparato con la botella vacía.
- No deje el aparato encendido de forma continua durante más de un minuto.
- Asegúrese de que sus manos estén secas antes de tocar el aparato.
- Tenga cuidado con las piezas afiladas. Mantenga las manos alejadas de las piezas en movimiento durante el uso y durante la limpieza y el mantenimiento. El aparato utiliza una cuchilla afilada en la botella.
- Tenga cuidado con las piezas calientes. Espere a que el aparato se haya enfriado antes de tocar la carcasa y las piezas del aparato. El aparato se calienta durante el uso.

Congratulazioni!

Avete acquistato un prodotto Princess. Il nostro scopo è quello di fornire prodotti di qualità con un design gradevole, ad un prezzo interessante. Ci auguriamo che possiate usufruire di questo prodotto per molti anni a venire.

L'apparecchio può essere utilizzato da bambini di almeno 8 anni e da persone con ridotte capacità fisiche, sensoriali, mentali o motorie oppure senza la necessaria pratica ed esperienza sotto la supervisione di un adulto o dopo aver ricevuto adeguate istruzioni sull'uso in sicurezza dell'apparecchio e aver compreso i possibili rischi. I bambini non devono giocare con l'apparecchio. I bambini non devono eseguire interventi di manutenzione e pulizia almeno che non abbiano più di 8 anni e non siano controllati. Tenere l'apparecchio e il cavo di alimentazione fuori dalla portata di bambini di età inferiore agli 8 anni.

Descrizione (fig. A)

Il frullatore 218000 Princess è stato progettato per le seguenti applicazioni: tritare e passare frutta e verdura; preparare frullati, frappè e succhi. La massima capacità dell'apparecchio è 600 ml. L'apparecchio è adatto esclusivamente per l'uso al coperto. L'apparecchio è adatto esclusivamente per uso domestico.

Prima di procedere, è necessario porre attenzione alle seguenti note:

- L'apparecchio è stato progettato per miscelare ingredienti freddi e tiepidi (massimo 55 °C). Si raccomanda di non utilizzare l'apparecchio per miscelare ingredienti liquidi o solidi caldi.

Ingredienti liquidi e solidi caldi possono facilmente causare la rottura della bottiglia e l'espulsione improvvisa del coperchio a causa della pressione del vapore. Per prevenire perdite tenere premuto il coperchio durante la miscelazione di liquidi tiepidi.

1. Pulsante a impulsì
2. Bottiglia
3. Indicatore del livello di succo
4. Coperchio
5. Lame

Primo utilizzo

- Pulire l'apparecchio. Consultare la sezione "Pulizia e manutenzione".
- Pulire gli accessori. Consultare la sezione "Pulizia e manutenzione".

Uso (fig. A & B)

Prima di procedere, è necessario porre attenzione alle seguenti note:

- Prima del montaggio o dello smontaggio, spegnere l'apparecchio, scollegare la spina di alimentazione dalla presa elettrica a parete e attendere che l'apparecchio si raffreddi.
- Riempiendo la bottiglia (fig. A), non superare il contrassegno di livello massimo sull'indicatore del livello di succo (600 ml).
- Non sovraccaricare l'apparecchio. Non inserire troppi ingredienti contemporaneamente nella bottiglia. Se il motore si arresta, spegnere immediatamente l'apparecchio, rimuovere la spina di alimentazione dalla presa a parete e lasciar raffreddare l'apparecchio per almeno 10 minuti.
- Non accendere l'apparecchio quando la bottiglia è vuota.
- Non lasciare l'apparecchio costantemente in funzione per più di un minuto. Dopo un minuto di funzionamento, spegnere l'apparecchio e attendere tre minuti per lasciarlo raffreddare, quindi accenderlo di nuovo.
- Collocare l'apparecchio su una superficie uniforme e stabile.

fr

- Spezzettare frutta e/o verdura (max. 2,5 cm). Controllare che i pezzetti di frutta e/o di verdura entrino nella bottiglia (2).
- Inserire i pezzetti di frutta e/o di verdura nella bottiglia (2). Non superare il contrassegno di livello massimo sull'indicatore del livello di succo (3).
- Fig. B1: Allentare il coperchio (4) dalla bottiglia (2).
- Fig. B2: Fissare le lame (5) sulla bottiglia (2).
- Fig. B3: Capovolgere la bottiglia (2). Montare la bottiglia (2) sull'apparecchio. Verificare che le frecce sulle lame (5) siano allineate con quelle sull'apparecchio. Bloccare la bottiglia (2) ruotandola in senso orario finché non scatta in posizione.
- Collegare la spina di alimentazione alla presa a parete.
- Mantenere premuto il pulsante a impulsi (1) per iniziare a frullare. Il frullatore trita i pezzetti di frutta e/o verdura in pochi secondi. Maggiore è il tempo di accensione dell'apparecchio e più sottili saranno tritati i pezzetti di frutta e/o verdura.
- Quando il processo è completato, rilasciare il pulsante a impulsi (1).
- Se necessario, aggiungere altri pezzetti di frutta e/o verdura:
 - Fig. B3: Sbloccare la bottiglia (2) ruotandola in senso antiorario. Rimuovere la bottiglia (2) dall'apparecchio. Rimettere la bottiglia (2) rivolta verso l'alto.
 - Fig. B2: Allentare le lame (5) dalla bottiglia (2).
 - Spezzettare frutta e/o verdura. Controllare che i pezzetti di frutta e/o di verdura entrino nella bottiglia (2).
 - Inserire i pezzetti di frutta e/o di verdura nella bottiglia (2). Non superare il contrassegno di livello massimo sull'indicatore del livello di succo (3).
 - Fig. B2: Fissare le lame (5) sulla bottiglia (2).
 - Fig. B3: Capovolgere la bottiglia (2). Montare la bottiglia (2) sull'apparecchio. Verificare che le frecce sulle lame (5) siano allineate con quelle sull'apparecchio. Bloccare la bottiglia (2) ruotandola in senso orario finché non scatta in posizione.
- Mantenere premuto il pulsante a impulsi (1) per iniziare a frullare. Il frullatore trita i pezzetti di frutta e/o verdura in pochi secondi. Maggiore è il tempo di accensione dell'apparecchio e più sottili saranno tritati i pezzetti di frutta e/o verdura.
- Quando il processo è completato, rilasciare il pulsante a impulsi (1).
- Fig. B3: Sbloccare la bottiglia (2) ruotandola in senso antiorario. Rimuovere la bottiglia (2) dall'apparecchio. Rimettere la bottiglia (2) rivolta verso l'alto.
- Fig. B2: Allentare le lame (5) dalla bottiglia (2).
- Fig. B1: Fissare il coperchio (4) sulla bottiglia (2).
- Disinserire la spina di alimentazione dalla presa a parete.
- Far raffreddare completamente l'apparecchio.

Ricette

Frullato di albicocca e ananas

Ingredienti	Quantità
Albicocca (fresca, a dadini)	1
Ananas (schiacciato)	1/4 tazza
Fragole	6
Banana	1/2
Acqua	1/2 tazza
Latte scremato in polvere	1 cucchiaino
Semi di lino in polvere	1 cucchiaino (facoltativo)
Proteine in polvere	1 cucchiaino (facoltativo)

- Introdurre gli ingredienti nel frullatore.
- Miscelare gli ingredienti fino ad ottenere un frullato liscio e uniforme.
- Coprire il frullato e tenerlo in frigorifero per 1-2 ore per raffreddarlo.

Frappé tropicale

Ingredienti	Quantità
Fragole (surgelate)	4
Banana (surgelata)	1/2
Mango	1/2
Acqua	1 tazza
Piña colada	2 cucchiaini
Semi di lino in polvere	1 cucchiaino (facoltativo)
Proteine in polvere	1 cucchiaino (facoltativo)
Cubetti di ghiaccio	6

- Introdurre gli ingredienti nel frullatore.
- Miscelare gli ingredienti fino ad ottenere un frullato liscio e uniforme.
- Coprire il frullato e tenerlo in frigorifero per 1-2 ore per raffreddarlo.

Pulizia e manutenzione

È necessario pulire l'apparecchio dopo ogni uso.

Prima di procedere, è necessario porre attenzione alle seguenti note:

- Prima di qualsiasi operazione di pulizia o manutenzione, spegnere l'apparecchio, scollegare la spina di alimentazione dalla presa elettrica a parete e attendere che l'apparecchio si raffreddi.
- Non immergere l'apparecchio in acqua o in altri liquidi.
- Porre sempre la massima attenzione nel pulire le lame. Le lame sono estremamente affilate. Rischio di lesioni personali.

Prima di procedere, si prega di porre attenzione alle seguenti note:

- Non utilizzare detergenti aggressivi o abrasivi per pulire l'apparecchio.
- Non utilizzare oggetti affilati per pulire l'apparecchio.
- Non lavare l'apparecchio in lavastoviglie. Si raccomanda di non lavare le parti rimovibili dell'apparecchio o gli accessori in lavastoviglie.
- Controllare l'apparecchio a intervalli regolari, verificando che non sia danneggiato.
- Pulire l'esterno dell'apparecchio con un panno umido. Asciugare a fondo l'esterno dell'apparecchio con un panno pulito e asciutto.
- Pulire la bottiglia e il coperchio in acqua saponosa. Sciacquare la bottiglia e il coperchio in acqua corrente. Asciugare a fondo bottiglia e coperchio con un panno pulito e asciutto.
- Lavare le lame in acqua saponosa. Sciacquare le lame in acqua corrente. Asciugare a fondo le lame con un panno pulito e asciutto.

Stoccaggio

- Collocare l'apparecchio e gli accessori nell'imballaggio originale.
- Riporre l'apparecchio con i relativi accessori in un luogo asciutto, al riparo dal gelo e fuori dalla portata dei bambini.

Istruzioni per la sicurezza

Sicurezza generale

- Leggere attentamente il manuale prima dell'uso. Conservare il manuale per future consultazioni.
- Utilizzare l'apparecchio e gli accessori esclusivamente per gli scopi previsti. Non utilizzare l'apparecchio e gli accessori per scopi diversi da quelli descritti nel manuale.
- Controllare sempre che i bambini non giochino con l'apparecchio.
- Non è previsto l'uso dell'apparecchio da parte di bambini o persone con ridotte capacità fisiche, sensoriali o mentali oppure senza la necessaria pratica ed esperienza salvo quando le persone responsabili per la loro sicurezza offrono istruzioni precise oppure supervisionano l'uso dell'apparecchio.
- Non usare l'apparecchio se presenta parti o accessori danneggiati o difettosi. Se una parte e/o un accessorio sono danneggiati o difettosi, devono essere sostituiti dal fabbricante o da un centro di assistenza autorizzato.
- Non usare l'apparecchio in prossimità di vasche da bagno, docce, bacinelle o altri recipienti contenenti acqua.
- Non immergere l'apparecchio in acqua o in altri liquidi. Se l'apparecchio viene immerso in acqua o in altri liquidi, non rimuovere l'apparecchio con le mani. Rimuovere immediatamente la spina di alimentazione dalla presa a parete. Se l'apparecchio viene immerso in acqua o altri liquidi, non riutilizzare l'apparecchio.

Sicurezza elettrica

- Prima dell'uso, verificare sempre che la tensione di rete corrisponda alla tensione riportata sulla targhetta nominale dell'apparecchio.

11

- L'apparecchio non è previsto per essere azionato mediante timer esterno o telecomando.
- Come ulteriore protezione, installare un interruttore differenziale (RCD) con una corrente residua di funzionamento nominale non superiore a 30 mA.
- Verificare che l'acqua non penetri negli spinotti del cavo di alimentazione e del cavo di prolunga.
- Srotolare sempre completamente il cavo di alimentazione e il cavo di prolunga.
- Verificare che il cavo di alimentazione non rimanga impigliato nel bordo di sporgenze o ripiani e non possa costituire fonte di rischio di incidenti o cadute.
- Tenere il cavo di alimentazione lontano da fonti di calore, olio e spigoli taglienti.
- Non usare l'apparecchio se il cavo di alimentazione o la spina sono danneggiati o difettosi. Se il cavo di alimentazione o la spina sono danneggiati o difettosi, devono essere sostituiti dal fabbricante o da un centro di assistenza autorizzato.
- Per scollegare la spina di alimentazione elettrica, non tirare mai il cavo di alimentazione.
- Se l'apparecchio non viene utilizzato, prima di eseguire operazioni di montaggio o smontaggio e prima di effettuare interventi di pulizia e manutenzione, scollegare sempre la spina dalla rete di alimentazione elettrica.
- Non lasciare l'apparecchio costantemente in funzione per più di un minuto.
- Prima di toccare l'apparecchio assicurarsi di avere le mani asciutte.
- Porre attenzione alle parti taglienti. Tenere le mani distanti dalle parti in movimento durante l'uso e durante gli interventi di pulizia e di manutenzione. L'apparecchio utilizza lame affilate all'interno della bottiglia.
- Porre attenzione alle parti riscaldate. Attendere che l'apparecchio si sia raffreddato prima di toccare l'involucro e i componenti. L'apparecchio si riscalda durante l'uso.
- Porre particolare attenzione durante gli interventi di pulizia e manutenzione. Porre particolare attenzione durante lo svuotamento della bottiglia o la manipolazione delle lame affilate.
- Non lasciare l'apparecchio incustodito durante l'uso.

Clausola di esclusione della responsabilità

Soggetto a modifica; le specifiche possono subire variazioni senza preavviso.

Istruzioni per la sicurezza relative ai frullatori

- Non usare l'apparecchio in ambienti esterni.
- Collocare l'apparecchio su una superficie uniforme e stabile.
- Tenere l'apparecchio a distanza da fonti di calore. Non collocare l'apparecchio su superfici calde o vicino a fiamme libere.
- Non utilizzare l'apparecchio per schiacciare frutta o verdura.
- Non utilizzare l'apparecchio per sbattere uova.
- Non utilizzare l'apparecchio per impastare.
- Non utilizzare l'apparecchio per tritare carne.
- Non utilizzare l'apparecchio con la bottiglia vuota.

Gratulerar!

Du har valt en produkt från Princess. Vårt mål är att kunna erbjuda kvalitetsprodukter med en smakfull design till ett överkomligt pris. Vi hoppas att du kommer att få glädje av denna produkt i många år.

Apparaten kan användas av barn från och med 8 års ålder och av personer med ett fysiskt, sensoriskt, mentalt eller motoriskt handicap, eller bris på erfarenhet och kunskap om de övervakas eller instrueras om hur apparaten ska användas på ett säkert sätt och förstår de risker som kan uppkomma. Barn får inte leka med apparaten. Rengöring och underhåll får inte utföras av barn såvida de inte är äldre än 8 år och övervakas. Håll apparaten och nätkabeln utom räckhåll för barn som är yngre än 8 år.

Beskrivning (fig. A)

Din 218000 Princess mixer har designats för följande tillämpningar: hackning och mosning av frukt och grönsaker; tillredning av smoothies, shakes och juicer. Apparaten maximala kapacitet är 600 ml. Apparaten är bara avsedd för inomhusbruk. Apparaten är bara avsedd för hushållsbruk.

Innan du börjar, ber vi dig att beakta följande detaljer:

- Apparaten har designats för blandning av kalla och ljumma ingredienser (max. 55 °C). Vi rekommenderar att apparaten inte används för blandning av heta vätskor och fasta ämnen. Heta vätskor och fasta ämnen kan lätt leda till att flaskan går sönder och att locket plötsligt lossnar från apparaten beroende på ångtrycket. Tryck fast locket med ena handen medan du blandar ljumma vätskor för att undvika läckage.

1. Pulsknapp
2. Flaska
3. Juicenivåindikator
4. Lock
5. Blad

Första användning

- Rengöra apparaten.
Se avsnittet "Rengöring och underhåll".
- Rengöra tillbehören.
Se avsnittet "Rengöring och underhåll".

Användning (fig. A & B)

Innan du börjar, ber vi dig att beakta följande detaljer:

- Före montering eller demontering, slå av apparaten, dra ut nätkontakten från vägguttaget och vänta tills apparaten har svalnat.
- Fyll inte över max-markeringen på juicenivåindikatorn (600 ml) när du fyller flaskan (fig. A).
- Överlasta inte apparaten. Lägg inte i för många ingredienser i flaskan samtidigt. Om motorn stannar, slå omedelbart av apparaten, dra ut nätkontakten från vägguttaget och låt apparaten svalna i minst 10 minuter.
- Slå inte på apparaten när flaskan är tom.
- Lämna inte apparaten oavbrutet påslagen i mer än en minut. Efter en minut, stäng av apparaten och låt den svalna i tre minuter innan du slår på den igen.
- Placera apparaten på ett plant och stabilt underlag.
- Skär frukten och/eller grönsakerna i bitar (max. 2,5 cm). Kontrollera att frukt- och/eller grönsaksbitarna ryms i flaskan (2).
- Lägg in frukt- och/eller grönsaksbitarna i flaskan (2). Överskrid inte max-markeringen på juicenivåindikatorn (3).
- Fig. B1: Lossa locket (4) från flaskan (2).
- Fig. B2: Dra fast bladet (5) på flaskan (2).
- Fig. B3: Vänd flaskan (2) upp och ned. Placera flaskan (2) på apparaten. Se till att pilarna på bladet (5) är i linje med pilarna på apparaten.

Lås flaskan (2) genom att vrida den medurs tills den snäpper fast.

- Anslut nätkontakten till vägguttaget.
- Starta blandning genom att hålla in pulsknappen (1). Apparaten hackar frukt- och/eller grönsaksbitarna på några sekunder. Ju längre til apparaten är påslagen, desto finare hackas frukt- och/eller grönsaksbitarna.
- När processen är klar, frigör pulsknappen (1).
- Om nödvändigt, lägg i fler bitar av frukt och/eller grönsaker:
 - Fig. B3: Lossa flaskan (2) genom att vrida den moturs. Ta bort flaskan (2) från apparaten. Vänd flaskan (2) till upprättstående läge på nytt.
 - Fig. B2: Lossa bladet (5) från flaskan (2).
 - Skär frukten och/eller grönsakerna i bitar. Kontrollera att frukt- och/eller grönsaksbitarna ryms i flaskan (2).
 - Lägg in frukt- och/eller grönsaksbitarna i flaskan (2). Överskrid inte max-markeringen på juicenivåindikatorn (3).
 - Fig. B2: Dra fast bladet (5) på flaskan (2).
 - Fig. B3: Vänd flaskan (2) upp och ned. Placera flaskan (2) på apparaten. Se till att pilarna på bladet (5) är i linje med pilarna på apparaten. Lås flaskan (2) genom att vrida den medurs tills den snäpper fast.
 - Starta blandning genom att hålla in pulsknappen (1). Apparaten hackar frukt- och/eller grönsaksbitarna på några sekunder. Ju längre til apparaten är påslagen, desto finare hackas frukt- och/eller grönsaksbitarna.
 - När processen är klar, frigör pulsknappen (1).
- Fig. B3: Lossa flaskan (2) genom att vrida den moturs. Ta bort flaskan (2) från apparaten. Vänd flaskan (2) till upprättstående läge på nytt.
- Fig. B2: Lossa bladet (5) från flaskan (2).
- Fig. B1: Dra fast locket (4) på flaskan (2).
- Dra ut nätkontakten från vägguttaget.
- Låt apparaten svalna helt.

Recept

Aprikos-ananas-smoothie

Ingredienser	Mängd
Aprikos (färsk, i tärningar)	1
Ananas (krossad)	1/4 kopp
Jordgubbar	6
Banan	1/2
Vatten	1/2 kopp
Skummjölkspulver	1 msk.
Linfröpulver	1 tsk. (valfritt)
Proteinpulver	1 msk. (valfritt)

- Lägg ingredienserna i mixern.
- Mixa ingredienserna tills de är mixade till en jämn, blandad substans.
- Täck över substansen och lämna den i kylskåpet i 1-2 timmar för avkylning.

Tropisk shake

Ingredienser	Mängd
Jordgubbar (frysta)	4
Banan (fryst)	1/2
Mango	1/2
Vatten	1 kopp
Piña colada	2 msk.
Linfröpulver	1 tsk. (valfritt)
Proteinpulver	1 msk. (valfritt)
Iskub	6

- Lägg ingredienserna i mixern.
- Mixa ingredienserna tills de är mixade till en jämn, blandad substans.
- Täck över substansen och lämna den i kylskåpet i 1-2 timmar för avkylning.

Rengöring och underhåll

Apparaten måste rengöras efter varje användning.

Innan du börjar, ber vi dig att beakta följande detaljer:

- Före rengöring eller underhåll, slå av apparaten, dra ut nätkontakten från vägguttaget och vänta tills apparaten har svalnat.
- Sänk inte ned apparaten i vatten eller någon annan vätska.

- Var alltid försiktig när du rengör bladet. Bladet är mycket vasst. Risk för personskador. Innan du börjar, ber vi dig att mycket noga beakta följande detaljer:
 - Använd inte aggressiva eller slipande rengöringsmedel vid rengöring av apparaten.
 - Använd inte vassa föremål vid rengöring av apparaten.
 - Rengör inte apparaten i diskmaskin. Vi rekommenderar inte diskning i diskmaskin av tillbehören eller de löstagbara delarna i apparaten.
- Kontrollera apparaten regelbundet med avseende på eventuella skador.
- Rengör apparatens utsida med en fuktig trasa. Torka apparatens utsida ordentligt med en ren, torr trasa.
- Rengör flaskan och locket i såpvatten. Skölj flaskan och locket under rinnande vatten. Torka flaskan och locket noggrant med en ren, torr trasa.
- Rengör bladet i såpvatten. Skölj bladet under rinnande vatten. Torka bladet noggrant med en ren, torr trasa.
- Apparaten är inte avsedd att användas av personer (inklusive barn) med nedsatt fysisk, sensorisk eller mental förmåga, eller brist på erfarenhet och kunskap, såvida de inte övervakas eller har blivit instruerade om användningen av apparaten av en person som ansvarar för deras säkerhet.
- Använd inte apparaten om någon del eller tillbehör är skadat eller defekt. Om någon del eller tillbehör är skadat eller defekt, måste den bytas av tillverkaren eller behörig serviceverkstad.
- Använd inte apparaten nära badkar, duschar, bassänger eller andra kärl som innehåller vatten.
- Sänk inte ned apparaten i vatten eller någon annan vätska. Om apparaten hamnar i vatten eller någon annan vätska, så får apparaten inte tas bort med händerna. Dra omedelbart ut nätkontakten från vägguttaget. Om apparaten hamnar under vatten eller någon annan vätska får den inte användas igen.

Förvaring

- Placera apparaten och tillbehören i originalförpackningen.
- Förvara apparaten tillsammans med tillbehören på en torr och frostfri plats, utom räckhåll för barn.

Säkerhetsanvisningar

Allmän säkerhet

- Läs noggrant igenom handboken före användning. Behåll handboken för framtida behov.
- Använd bara apparaten och tillbehören för de avsedda ändamålen. Använd inte apparaten och tillbehören för andra syften än de som beskrivs i handboken.
- Barn bör övervakas för att säkerställa att de inte leker med apparaten.
- Före användning, kontrollera alltid att spänningen i det använda nätuttaget överensstämmer med den som anges på märkplåten.
- Apparaten är inte avsedd att användas med en yttre timer eller separat fjärrstyrningssystem.
- För ytterligare skydd, installera en jordfelsbrytare (RCD) med en nominell felström som inte överskrider 30 mA.
- Kontrollera att vatten inte kan komma in i kontaktstiften på nätkabeln eller förlängningskabeln.
- Nysta alltid upp nätkabeln och förlängningskabeln helt.
- Kontrollera att nätkabeln inte hänger över en bordskant och att den inte kan fastna av misstag eller trampas på.
- Håll nätkabeln borta från hetta, olja och skarpa kanter.
- Använd inte apparaten om nätkabeln eller nätkontakten är skadad eller defekt. Om nätkabeln eller nätkontakten är skadad eller defekt, måste den bytas av tillverkaren eller behörig serviceverkstad.

- Dra aldrig i nätkabeln när du ska lossa nätkontakten från nätuttaget.
- Lossa nätkontakten från nätuttaget när apparaten inte används, före montering eller demontering och före rengöring och underhåll.

Säkerhetsanvisningar för mixar

- Använd inte apparaten utomhus.
- Placera apparaten på ett plant och stabilt underlag.
- Håll apparaten borta från värmekällor. Placera inte apparaten på varma ytor eller i närheten av öppen eld.
- Använd inte apparaten till att pressa frukt eller grönsaker.
- Använd inte apparaten till att vispa ägg.
- Använd inte apparaten till att knåda deg.
- Använd inte apparaten till att mala kött.
- Använd inte apparaten om flaskan är tom.
- Lämna inte apparaten oavbrutet påslagen i mer än en minut.
- Se till att dina händer är torra innan du rör vid apparaten.
- Se upp för vassa delar. Håll händerna borta från de rörliga delarna vid användning, rengöring och underhåll. I apparatens flaska används en vass kniv.
- Akta dig för heta delar. Vänta tills apparaten har svalnat innan du vidrör höljet och apparatens delar. Apparaten blir varm när den används.
- Var extra försiktig vid rengöring och underhåll. Var extra försiktig när du tömmer flaskan eller hanterar det vassa bladet.
- Lämna inte apparaten obebakad under användning.

Friskrivning

Specifikationer kan bli föremål för ändringar utan föregående meddelande.

- Make sure that water cannot enter the contact plugs of the mains cable and the extension cable.
- Always fully unwind the mains cable and the extension cable.
- Make sure that the mains cable does not hang over the edge of a worktop and

cannot be caught accidentally or tripped over.

- Keep the mains cable away from heat, oil and sharp edges.
- Do not use the appliance if the mains cable or the mains plug is damaged or defective. If the mains cable or the mains plug is damaged or defective, it must be replaced by the manufacturer or an authorised repair agent.
- Do not pull the mains cable to disconnect the mains plug from the mains.
- Disconnect the mains plug from the mains when the appliance is not in use, before assembly or disassembly and before cleaning and maintenance.

Safety instructions for blenders

- Do not use the appliance outdoors.
- Place the appliance on a stable and flat surface.
- Keep the appliance away from heat sources. Do not place the appliance on hot surfaces or near open flames.
- Do not use the appliance for pressing fruits or vegetables.
- Do not use the appliance for beating eggs.
- Do not use the appliance for kneading dough.
- Do not use the appliance for grinding meat.
- Do not use the appliance with an empty bottle.
- Do not leave the appliance switched on continuously for more than one minute.
- Make sure that your hands are dry before touching the appliance.
- Beware of sharp parts. Keep your hands away from the moving parts during use and during cleaning and maintenance. The appliance uses a sharp knife in the bottle.
- Beware of hot parts. Wait until the appliance has cooled down before touching the housing and the parts of the appliance. The appliance becomes hot during use.
- Be extra careful during cleaning and maintenance. Be extra careful when emptying the bottle or handling the sharp blade.

Tillykke!

Du har købt et Princess produkt. Vores målsætning er at levere kvalitetsprodukter med et smagfuldt design og til en overkommelig pris. Vi håber, du vil få glæde af dette produkt i mange år.

Apparatet kan anvendes af børn på 8 år og opefter samt personer med fysiske, sansemæssige, mentale eller motoriske handicaps eller mangel på erfaring eller viden vedrørende anvendelsen, hvis de overvåges eller instrueres i brugen af apparatet på en sikker måde samt forstår de medfølgende risici. Børn må ikke lege med apparatet. Rengøring og vedligeholdelse må ikke foretages af børn, medmindre de er over 8 år og overvåges. Hold apparatet og netledningen uden for børn under 8 års rækkevidde.

Beskrivelse (fig. A)

Din 218000 Princess blender er beregnet til følgende anvendelser: hakning og mosning af frugt og grønsager; tilberedning af smoothies, shakes og juicer. Apparatets maksimumkapacitet er 600 ml. Apparatet er kun beregnet til indendørs brug. Apparatet er kun beregnet til brug i hjemmet.

Før du fortsætter, bedes du være opmærksom på følgende:

- Apparatet er beregnet til at blande kolde og lunkne ingredienser (maks. 55 °C). Det anbefales, at apparatet ikke anvendes til at blande varme væsker og faste ingredienser. Varme væsker og faste ingredienser kan let få flasken til at splintres eller få låget til at ryge af på grund af damptryk. Hold låget nede med en hånd, når du blander lunkne væsker, for at undgå lækage.

1. Pulsknap
2. Dunk
3. Juiceniveauindikator
4. Låg
5. Klinge

Første brug

- Rengør apparatet. Se afsnittet "Rengøring og vedligeholdelse".
- Rengør tilbehøret. Se afsnittet "Rengøring og vedligeholdelse".

Brug (fig. A & B)

Før du fortsætter, bedes du være opmærksom på følgende:

- Før montering eller demontering, skal apparatet slukkes og netstikket tages ud af stikkontakten. Vent, indtil apparatet er kølet af.
- Overskrid ikke maksimummærket på juiceniveauindikatoren (600 ml) når du fylder flasken (fig. A).
- Undlad at overbelaste apparatet. Put ikke for mange ingredienser i flasken ad gangen. Hvis motoren standser, sluk da øjeblikkeligt for apparatet, træk netstikket ud af stikkontakten og lad apparatet køle ned i mindst 10 minutter.
- Tænd ikke for apparatet, når flasken er tom.
- Lad ikke apparatet køre uden at stoppe i mere end et minut ad gangen. Sluk for apparatet efter et minut, og lad det køle af i tre minutter, før det tændes igen.
- Sæt apparatet på en stabil og flad overflade.
- Skær frugt og/eller grønsager i stykker (maks. 2,5 cm). Kontroller, at stykkerne af frugt og/eller grønsager passer ned i flasken (2).
- Put stykkerne af frugt og/eller grønsager ned i flasken (2). Overskrid ikke maksimummærket på juiceniveauindikatoren (3).
- Fig. B1: Løsn låget (4) fra flasken (2).
- Fig. B2: Stram klingens (5) fast på flasken (2).
- Fig. B3: Vend flasken (2) på hovedet. Placer flasken (2) på apparatet. Sørg for, at pilene på klingens (5) ligger på linje med pilene på apparatet. Lås flasken (2) fast ved at dreje den med uret, indtil den klikker på plads.

- Sæt netstikket ind i stikkontakten.
- Hold pulsknappen (1) inde for at begynde at blende. Apparatet hakker stykkerne af frugt/grønsager på få sekunder. Jo længere apparatet er tændt, jo finere stykker frugt/grønsager opnår du.
- Når processen er fuldført, slip pulsknappen (1).
- Om nødvendigt kan du tilføje mere frugt og/eller flere grønsager:
 - Fig. B3: Udløs flasken (2) ved at dreje den mod uret. Fjern flasken (2) fra apparatet. Drej flasken (2) lige op igen.
 - Fig. B2: Løsn klingens (5) fra flasken (2).
 - Skær frugt og/eller grønsager i stykker. Kontroller, at stykkerne af frugt og/eller grønsager passer ned i flasken (2).
 - Put stykkerne af frugt og/eller grønsager ned i flasken (2). Overskrid ikke maksimummærket på juiceniveau-indikatoren (3).
 - Fig. B2: Stram klingens (5) fast på flasken (2).
 - Fig. B3: Vend flasken (2) på hovedet. Placer flasken (2) på apparatet. Sørg for, at pilene på klingens (5) ligger på linje med pilene på apparatet. Lås flasken (2) fast ved at dreje den med uret, indtil den klikker på plads.
 - Hold pulsknappen (1) inde for at begynde at blende. Apparatet hakker stykkerne af frugt/grønsager på få sekunder. Jo længere apparatet er tændt, jo finere stykker frugt/grønsager opnår du.
 - Når processen er fuldført, slip pulsknappen (1).
- Fig. B3: Udløs flasken (2) ved at dreje den mod uret. Fjern flasken (2) fra apparatet. Drej flasken (2) lige op igen.
- Fig. B2: Løsn klingens (5) fra flasken (2).
- Fig. B1: Stram låget (4) fast på flasken (2).
- Tag netstikket ud af stikkontakten.
- Lad apparatet køle helt ned.

Opskrifter

Abrikos-ananassmoothie

Ingredienser	Mængde
Abrikos (friske, i tern)	1
Ananas (moset)	1/4 kop

Jordbær	6
Banan	1/2
Vand	1/2 kop
Skummetmælkspulver	1 spsk.
Hørfrøpulver	1 tsk. (valgfrit)
Proteinpulver	1 spsk. (valgfrit)

- Put ingredienserne i blenderen.
- Blend ingredienserne indtil de er blevet til en jævn blanding.
- Dæk blandingen til og lad den stå 1-2 timer i køleskabet for at køle ned.

Tropisk shake

Ingredienser	Mængde
Jordbær (frosne)	4
Banan (frossen)	1/2
Mango	1/2
Vand	1 kop
Piña colada	2 spsk.
Hørfrøpulver	1 tsk. (valgfrit)
Proteinpulver	1 spsk. (valgfrit)
Isterninger	6

- Put ingredienserne i blenderen.
- Blend ingredienserne indtil de er blevet til en jævn blanding.
- Dæk blandingen til og lad den stå 1-2 timer i køleskabet for at køle ned.

Rengøring og vedligeholdelse

Apparatet skal gøres rent efter hver anvendelse.

Før du fortsætter, bedes du være opmærksom på følgende:

- Før rengøring eller vedligeholdelse, skal apparatet slukkes og netstikket tages ud af stikkontakten. Vent, indtil apparatet er kølet af.
- Sænk ikke apparatet ned i vand eller andre væsker.
- Vær altid forsigtig, når du rengør klingens. Klingens er meget skarp. Risiko for personskader.

Før du fortsætter, beder vi dig være opmærksom på følgende:

- Undlad at bruge stærke eller ætsende rengøringsmidler til at rengøre apparatet.

- Undlad at bruge skarpe genstande til at rengøre apparatet.
- Rengør ikke apparatet i opvaskemaskinen. Det anbefales ikke at vaske aftagelige dele af apparatet eller tilbehør i opvaskemaskine.
- Kontroller jævnligt apparatet for eventuel skade.
- Rengør apparatets yderside med en fugtig klud. Tør apparatets yderside grundigt med en ren, tør klud.
- Rengør flasken og låget i sæbevand. Skyl flasken og låget under rindende vand. Tør flasken og låget grundigt med en ren, tør klud.
- Rengør klingene i sæbevand. Skyl klingene under rindende vand. Tør klingene grundigt med en ren, tør klud.
- Brug ikke apparat i nærheden af badekar, brusere, bassiner eller andre beholdere, der indeholder vand.
- Sænk ikke apparatet ned i vand eller andre væsker. Hvis apparatet er nedsænket i vand eller andre væsker, må du ikke fjerne apparatet med dine hænder. Tag straks netstikket ud af stikkontakten. Hvis apparatet er nedsænket i vand eller andre væsker, må du ikke bruge apparatet igen.

Opbevaring

- Læg apparatet og tilbehøret tilbage i den oprindelige emballage.
- Opbevar apparatet med tilbehøret på et tørt og frostfrit sted, udenfor rækkevidde for børn.

Sikkerhedsinstruktioner

Sikkerhed generelt

- Læs manualen grundigt før brug. Bevar manualen for fremtidig brug.
- Brug udelukkende apparatet og tilbehøret til de tilsigtede formål. Brug ikke apparatet og tilbehøret til andet end de i manualen beskrevne formål.
- Børn bør holdes under opsyn for at sikre, at de ikke leger med apparatet.
- Apparatet er ikke egnet til brug af personer (herunder børn) med reducerede fysiske, sansemæssige eller mentale egenskaber, eller manglende erfaring eller kendskab, medmindre de er blevet instrueret eller holdes under opsyn af en person, som er ansvarlig for deres sikkerhed.
- Brug ikke apparatet hvis en del eller et stykke tilbehør er beskadiget eller defekt. Hvis en del eller et stykke tilbehør er beskadiget eller defekt, skal det omgående udskiftes af producenten eller en autoriseret reparatør.

Elektrisk sikkerhed

- Kontroller før brug, at strømmettet har samme spænding, som er angivet på apparatets mærkeplade.
- Apparatet er ikke egnet til betjening med en ekstern timer eller separat fjernbetjeningssystem.
- Installer for øget sikkerhed et fejlstrømsrelæ (FI-relæ) med registreret strømniveau, der ikke overstiger 30 mA.
- Sørg for, at der ikke kan komme vand ind i netledningen og forlængerledningen.
- Rul altid netledningen og forlængerledningen helt ud.
- Sørg for, at netledningen ikke hænger ud over kanten på en bordplade og ikke ved et uheld kan hænge ved eller snubles over.
- Hold netledningen væk fra varme, olie og skarpe kanter.
- Brug ikke apparatet hvis netledningen eller stikket er beskadiget eller defekt. Hvis netledningen eller stikket er beskadiget eller defekt, skal det udskiftes af producenten eller af en autoriseret reparatør.
- Træk ikke i netledningen for at trække stikket ud af stikkontakten.
- Fjern stikket fra stikkontakten når apparatet ikke er i brug, før montering eller demontering og før rengøring og vedligeholdelse.

Sikkerhedsinstruktioner for blendere

- Brug ikke apparatet udendørs.
- Sæt apparatet på en stabil og flad overflade.
- Hold apparatet væk fra varmekilder. Placer ikke apparatet på varme overflader eller nær åben ild.
- Brug ikke apparatet til at presse frugter eller grønsager.

-
- Brug ikke apparatet til at piske æg.
 - Brug ikke apparatet til at ælte dej.
 - Brug ikke apparatet til at hakke kød.
 - Brug ikke apparatet med tom flaske.
 - Lad ikke apparatet køre uden at stoppe i mere end et minut ad gangen.
 - Sørg for, at dine hænder er tørre, før du rører ved apparatet.
 - Vær opmærksom på skarpe dele. Hold hænderne væk fra alle bevægelige dele under brug, rengøring og vedligeholdelse. Apparatet anvender en skarp kniv i flasken.
 - Vær opmærksom på varme dele. Vent, til apparatet er kølet ned, før du berører huset og apparatets dele. Apparatet bliver varmt under brug.
 - Vær særligt forsigtig under rengøring og vedligeholdelse. Vær ekstra forsigtig, når du tømmer flasken eller håndterer den skarpe klinge.
 - Lad ikke apparatet stå uden opsyn under brug.

Ansvarsfraskrivelse

Forandringer kan forekomme; specifikationer kan ændres uden forudgående varsel.

Gratulerer!

Du har kjøpt et Princess-produkt. Målet vårt er å produsere kvalitetsprodukter med smakfullt design til en rimelig pris. Vi håper du vil glede deg over dette produktet i mange år.

Apparatet kan brukes av barn fra 8 år og oppover, av personer med fysisk, sensorisk, mental eller motorisk funksjonshemming eller av personer som mangler nødvendig kunnskap eller erfaring, hvis disse ledes eller instrueres om hvordan de bruker apparatet på en sikker måte og forstår farene som foreligger. Barn må ikke leke med apparatet. Rengjøring og vedlikehold må ikke utføres av barn, med mindre disse er over 8 år og under oppsyn. Hold apparatet og strømledningen utenfor rekkevidde av barn under 8 år.

Beskrivelse (fig. A)

Din 218000 Princess mikser er beregnet på følgende anvendelser: hakke og mose av frukt og grønnsaker, tilberede smoothie, shake og juice. Apparatets maksimale kapasitet er 600 ml. Apparatet er kun egnet til innendørs bruk. Apparatet er kun egnet til hjemmebruk.

Før du fortsetter, må du være oppmerksom på følgende:

- Apparatet er beregnet på å blande kalde og lunkne ingredienser (maks. 55 °C). Det er anbefalt å bruke apparatet til å blande varme væsker eller faste ingredienser. Varme væsker og faste ingredienser kan få flasken til å sprekke eller kan gjøre at lokket spretter av på grunn av damptrykket. Trykk lokket ned med hånden når du blander lunkne væsker, for å unngå lekkasje.
- 1. Pulsknapp
- 2. Flaske
- 3. Saftnivåindikator

- 4. Lokk
- 5. Blad

Første gangs bruk

- Rengjør apparatet. Se avsnittet "Rengjøring og vedlikehold".
- Rengjør tilbehøret. Se avsnittet "Rengjøring og vedlikehold".

Bruk (fig. A & B)

Før du fortsetter, må du være oppmerksom på følgende:

- Før montering eller demontering må du slå av apparatet, trekke ut støpselet ut av stikkkontakten og vente til apparatet har kjølt seg ned.
- Ikke fyll flasken over maksimumsmerket på saftnivåindikatoren (600 ml) (fig. A).
- Ikke overbelast apparatet. Ikke legg for mange ingredienser i flasken samtidig. Hvis motoren stopper, må du øyeblikkelig slå av apparatet, trekke støpselet ut av stikkkontakten og la apparatet kjøles ned i minst 10 minutter.
- Ikke slå på apparatet når flasken er tom.
- Ikke la apparatet være slått på sammenhengende i mer enn ett minutt. Etter et minutt må du slå av apparatet og vente tre minutter til det er nedkjølt før du slår det på igjen.
- Plasser apparatet på et stabilt og flatt underlag.
- Skjær frukt og/eller grønnsaker i biter (maks. 2,5 cm). Påse at frukt- og/eller grønnsaksbiter passer inn i flasken (2).
- Fyll frukt- og/eller grønnsaksbitene i flasken (2). Ikke fyll over maksimumsmerket på saftnivåindikatoren (3).
- Fig. B1: Løse lokket (4) fra flasken (2).
- Fig. B2: Skru bladet (5) på flasken (2).
- Fig. B3: Snu flasken (2) opp ned. Sett flasken (2) på apparatet. Påse at pilene på bladet (5) er justert med pilene på apparatet. Lås flasken (2) ved å skru den med klokken til den klikker på plass.
- Sett støpselet i stikkkontakten.

NO

- Hold pulsknappen (1) inne for å starte miksingen. Apparatet hakker frukt- og/eller grønnsaksbitene i løpet av få minutter. Jo lengre apparatet er på, jo finere hakkes frukt- og/eller grønnsaksbitene.
- Når prosessen er fullført, slipper du pulsknappen (1).
- Om nødvendig, fyll på flere biter av frukt og/eller grønnsaker:
 - Fig. B3: Løsne flasken (2) ved å dreie den mot klokken. Ta flasken (2) av apparatet. Snu flasken (2) rett opp igjen.
 - Fig. B2: Løsne bladet (5) fra flasken (2).
 - Skjær frukt og/eller grønnsaker i biter. Påse at frukt- og/eller grønnsaksbiter passer inn i flasken (2).
 - Fyll frukt- og/eller grønnsaksbitene i flasken (2). Ikke fyll over maksimumsmerket på saftnivåindikatoren (3).
 - Fig. B2: Skru bladet (5) på flasken (2).
 - Fig. B3: Snu flasken (2) opp ned. Sett flasken (2) på apparatet. Påse at pilene på bladet (5) er justert med pilene på apparatet. Lås flasken (2) ved å skru den med klokken til den klikker på plass.
 - Hold pulsknappen (1) inne for å starte miksingen. Apparatet hakker frukt- og/eller grønnsaksbitene i løpet av få minutter. Jo lengre apparatet er på, jo finere hakkes frukt- og/eller grønnsaksbitene.
 - Når prosessen er fullført, slipper du pulsknappen (1).
- Fig. B3: Løsne flasken (2) ved å dreie den mot klokken. Ta flasken (2) av apparatet. Snu flasken (2) rett opp igjen.
- Fig. B2: Løsne bladet (5) fra flasken (2).
- Fig. B1: Skru lokket (4) på flasken (2).
- Trekk ut støpselet ut av stikkontakten.
- La apparatet kjøles helt ned.

Oppskrifter

Aprikos-ananas smoothie

Ingredienser	Mengde
Aprikos (fersk, i terninger)	1
Ananas (knust)	1/4 kopp
Jordbær	6
Banan	1/2
Vann	1/2 kopp

Skummet melkepulver	1 spsk.
Linfrøpulver	1 tsk. (opsjon)
Proteinpulver	1 spsk. (opsjon)

- Fyll alle ingredienser inn i mikseren.
- Miks alle ingredienser frem til de har en myk, blandet konsistens.
- Dekk over blandingen og sett den inn i kjøleskapet i 1-2 timer for avkjøling.

Tropical shake

Ingredienser	Mengde
Jordbær (frost)	4
Banan (frost)	1/2
Mango	1/2
Vann	1 kopp
Piña colada	2 spsk.
Linfrøpulver	1 tsk. (opsjon)
Proteinpulver	1 spsk. (opsjon)
Isbiter	6

- Fyll alle ingredienser inn i mikseren.
- Miks alle ingredienser frem til de har en myk, blandet konsistens.
- Dekk over blandingen og sett den inn i kjøleskapet i 1-2 timer for avkjøling.

Rengjøring og vedlikehold

Apparatet skal rengjøres etter hvert bruk.

Før du fortsetter, må du være oppmerksom på følgende:

- Før rengjøring eller vedlikehold må du slå av apparatet, trekke ut støpselet fra stikkontakten og vente til apparatet har kjølt seg ned.
 - Ikke dypp apparatet ned i vann eller annen væske.
 - Vær alltid forsiktig når du rengjør kniven. Kniven er meget vass. Fare for personskader.
- Før du fortsetter, bør vi deg lese følgende nøye:
- Ikke bruk aggressive eller skurende rensmidler til å rengjøre apparatet.
 - Ikke bruk skarpe objekter til å rengjøre apparatet.
 - Apparatet må ikke vaskes i oppvaskmaskin. Det er anbefalt å vaske alle bevegelige deler av apparatet eller tilbehøret i oppvaskmaskinen.

- Kontroller jevnlig om det er skader på apparatet.
- Rengjør utsiden av apparatet med en fuktig klut. Tørk utsiden av apparatet grundig med en ren, tørr klut.
- Rengjør flasken og lokket i såpevann. Skyll flasken og lokket under rennende vann. Tørk flasken og lokket grundig med en ren, tørr klut.
- Rengjør bladet i såpevann. Skyll bladet under rennende vann. Tørk bladet grundig med en ren, tørr klut.

Oppbevaring

- Legg apparatet og tilbehøret i den originale emballasjen.
- Oppbevar apparatet med tilleggsutstyret på et tørt og frostfritt sted som ikke er tilgjengelig for barn.

Sikkerhetsinstruksjoner

Generell sikkerhet

- Les bruksanvisningen før bruk. Ta vare på bruksanvisningen for fremtidig referanse.
- Apparatet og tilbehøret må kun brukes til det de er beregnet på. Ikke bruk apparatet og tilbehøret til andre formål enn de som beskrives i bruksanvisningen.
- Pass alltid på at barna ikke leker med apparatet.
- Enheten er ikke beregnet bruk av personer (inklusive barn) med redusert fysiske, følelse- eller mentale evner. Den bør ikke heller brukes av uerfarne, hvis ikke dette skjer under tilsyn, eller at instruksjoner gis om enheten av en person som svarer for sikkerheten.
- Bruk aldri apparatet hvis noen av delene eller tilbehøret er skadede eller defekte. Dersom en del eller et tilbehør er skadet eller defekt, må de skiftes ut av produsenten eller en autorisert reparatør.
- Ikke bruk apparatet i nærheten av badekar, dusj, servant eller annet som inneholder vann.

- Ikke dypp apparatet ned i vann eller annen væske. Hvis apparatet senkes i vann eller annen væske, ikke ta apparatet ut med hendene. Trekk umiddelbart støpselet ut av stikkkontakten. Hvis apparatet senkes i vann eller annen væske, må apparatet ikke brukes igjen.

Elektrisk sikkerhet

- Før bruk, kontroller alltid at nettspenningen er den samme som den som er oppgitt på apparatets typeskilt.
- Apparatet er ikke ment til bruk med en ekstern timer eller et separat fjernkontrollsystem.
- For ekstra beskyttelse bør du installere en reststrømsbeskyttelse (RCD) med en nominell driftsstrøm på maksimalt 30 mA.
- Påse at det ikke kommer vann på kontakter på strømledningen eller skjøteledningen.
- Trekk alltid hele strømledningen og skjøteledningen ut.
- Påse at strømledningen ikke henger over kanten på arbeidsplaten. Påse at man kan bli hengende fast eller snuble i strømledningen.
- Hold strømledningen unna varme, olje og skarpe kanter.
- Ikke bruk apparatet dersom strømledningen eller støpselet er skadet eller defekt. Dersom strømledningen eller støpselet er skadet eller defekt, må de skiftes ut av produsenten eller en autorisert reparatør.
- Trekk aldri i strømledningen for å dra støpselet ut av stikkkontakten.
- Trekk støpselet ut av stikkkontakten når apparatet ikke er i bruk, før montering eller demontering og før rengjøring og vedlikehold.

Sikkerhetsinstruksjoner for mikser

- Ikke bruk apparatet utendørs.
- Plasser apparatet på et stabilt og flatt underlag.
- Hold apparatet unna varmekilder. Ikke plasser apparatet på varme flater eller i nærheten av åpen ild.
- Ikke bruk apparatet til å presse frukt eller grønnsaker.
- Ikke bruk apparatet til å piske egg.
- Ikke bruk apparatet til å elte deig.
- Ikke bruk apparatet til male opp kjøtt.

NO

-
- Ikke bruk apparatet med en tom flask.
 - Ikke la apparatet være slått på sammenhengende i mer enn ett minutt.
 - Sørg for at hendene er tørre når du tar på apparatet.
 - Pass på vasse deler. Hold hendene unna bevegelige deler under bruk, rengjøring og vedlikehold. Apparatet er utstyrt med en skarp kniv i flasken.
 - Pass på varme deler. Vent til apparatet er avkjølt før du tar på kabinettet og apparatdeler. Apparatet blir varm under bruken.
 - Vær ekstra forsiktig ved rengjøring og vedlikehold. Vær ekstra forsiktig når du tømmer flasken eller håndterer det skarpe bladet.
 - Hold oppsyn med apparatet under bruken.

Ansvarsfraskrivelse

Gjenstand for endring; spesifikasjonene kan endres uten videre varsel.

Onnittelut!

Olet hankkinut Princess-tuotteen. Tavoitteemme on tarjota tyylikkäästi suunniteltuja laatutuotteita kohtuulliseen hintaan. Toivomme, että nautit tuotteen käytöstä monen vuoden ajan.

Laitetta saavat käyttää 8-vuotiaat ja sitä vanhemmat lapset sekä henkilöt, joilla on fyysisiä, aistillisia, henkisiä tai liikkuvuuteen liittyviä rajoitteita, tai joilla ei ole kokemusta tai tuntemusta, mikäli heitä valvotaan ja ohjataan laitteen turvallisessa käytössä. Lapset eivät saa leikkiä laitteella. Lapset eivät saa puhdistaa tai huoltaa laitetta, elleivät he ole vähintään 8-vuotiaita ja heitä valvota. Pidä laite ja sen virtajohto kaukana alle 8-vuotiaiden lasten ulottumattomissa.

Kuvaus (kuva A)

218000 Princess-tehosekoittimesi on suunniteltu seuraaviin käyttötarkoituksiin: hedelmien ja vihannesten silppuaminen ja soseuttaminen; hedelmäjuomien, pirtelöiden ja mehujen valmistaminen. Laitteen maksimikapasiteetti on 600 ml. Laite sopii vain sisäkäyttöön. Laite sopii vain kotikäyttöön.

Kiinnitä huomiota seuraaviin kohtiin ennen jatkamista:

- Laite on suunniteltu kylmien ja haaleiden aineksien sekoittamista varten (maks. 55 °C). Laitetta ei suositella käytettäväksi kuumien nesteiden ja kiinteiden aineiden sekoittamiseen. Kuumat nesteet ja kiinteät aineet voivat helposti aiheuttaa pullon rikkoutumisen ja kannen irtoamisen odottamatta laitteesta höyrynpaineen vuoksi. Paina kantta kädellä haaleita nesteitä sekoittaessa, jotta nesteet eivät vuotaisi astiasta ulos.

1. Pulssipainike
2. Pullo
3. Mehutason osoitin
4. Kanssi
5. Terä

Käyttöönotto

- Puhdista laite. Katso osiota "Puhdistus ja ylläpito".
- Puhdista lisävarusteet. Katso osiota "Puhdistus ja ylläpito".

Käyttö (kuva A & B)

Kiinnitä huomiota seuraaviin kohtiin ennen jatkamista:

- Ennen kokoamista tai purkamista, kytke laite pois päältä, irrota pistoke pistorasiasta ja odota, kunnes laite jäähtyy.
- Älä ylitä mehutason osoittimen (600 ml) maksimimerkintää pullon täyttämisen yhteydessä (kuva A).
- Älä ylikuormita laitetta. Älä aseta pulloon liikaa aineksia yhdellä kertaa. Jos moottori sammuu, kytke laite välittömästi pois päältä, irrota pistoke pistorasiasta ja anna laitteen jäähtyä vähintään 10 minuutin ajan.
- Älä kytke laitetta päälle, jos pullo on tyhjä.
- Älä jätä laitetta päälle yli yhden minuutin ajaksi yhtäjaksoisesti. Kytke laite pois päältä yhden minuutin kuluttua ja anna sen jäähtyä kolmen minuutin ajan ennen sen uudelleen käynnistämistä.
- Aseta laite vakaalle ja tasaiselle alustalle.
- Leikkaa hedelmät ja/tai vihannekset paloiksi (maks. 2,5 cm). Varmista, että hedelmä- ja/tai vihannespalat sopivat pulloon (2).
- Aseta hedelmä- ja/tai vihannespalat pulloon (2). Älä ylitä mehutason osoittimen (3) maksimimerkintää.
- Kuva B1: Poista kanssi (4) pullosta (2).
- Kuva B2: Kiristä terä (5) pulloon (2).
- Kuva B3: Käännä pullo (2) ylösalaisin. Asenna pullo (2) laitteeseen. Varmista, että pullon (5) nuolet kohdistuvat laitteessa oleviin nuoliin. Lukitse pullo (2) kääntämällä sitä myötäpäivään kunnes se napsahtaa paikalleen.

- Aseta pistoke verkkovirtalähteeseen.
- Pidä pulssipainiketta (1) alhaalla sekoituksen aloittamiseksi. Laite pilkkoo hedelmä- ja/tai vihannespalat muutamassa sekunnissa. Mitä pitemmän aikaa laite on päällä, sitä hienommiksi hedelmä- ja/tai vihannespalat pilkkoutuvat.
- Jos prosessi on suoritettu loppuun, vapauta pulssipainike (1).
- Lisää tarvittaessa hedelmä- ja/tai vihannespaloja:
 - Kuva B3: Irrota pullo (2) kääntämällä sitä vastapäivään. Poista pullo (2) laitteesta. Käännä pullo (2) takaisin yläasentoon.
 - Kuva B2: Löysää terää (5) pullosta (2).
 - Leikkaa hedelmät ja/tai vihannekset paloiksi. Varmista, että hedelmä- ja/tai vihannespalat sopivat pulloon (2).
 - Aseta hedelmä- ja/tai vihannespalat pulloon (2). Älä ylitä mehutason osoittimen (3) maksimimerkintää.
 - Kuva B2: Kiristä terä (5) pulloon (2).
 - Kuva B3: Käännä pullo (2) ylösalaisin. Asenna pullo (2) laitteeseen. Varmista, että pullon (5) nuolet kohdistuvat laitteessa oleviin nuoliin. Lukitse pullo (2) kääntämällä sitä myötäpäivään kunnes se napsahtaa paikalleen.
 - Pidä pulssipainiketta (1) alhaalla sekoituksen aloittamiseksi. Laite pilkkoo hedelmä- ja/tai vihannespalat muutamassa sekunnissa. Mitä pitemmän aikaa laite on päällä, sitä hienommiksi hedelmä- ja/tai vihannespalat pilkkoutuvat.
 - Jos prosessi on suoritettu loppuun, vapauta pulssipainike (1).
- Kuva B3: Irrota pullo (2) kääntämällä sitä vastapäivään. Poista pullo (2) laitteesta. Käännä pullo (2) takaisin yläasentoon.
- Kuva B2: Löysää terää (5) pullosta (2).
- Kuva B1: Kiristä kansi (4) pulloon (2).
- Irrota pistoke verkkovirtalähteestä.
- Anna laitteen jäähtyä täysin.

Reseptejä

Aprikoosi-ananas smoothie

Ainekset	Määrä
Aprikoosi (tuore, paloitteltu)	1
Ananas (murska)	1/4 kuppia
Mansikka	6
Banaani	1/2
Vesi	1/2 kuppia
Rasvaton maitojauhe	1 rkl
Pellavansiemenjauhe	1 tl (valinnainen)
Proteiinijauhe	1 rkl (valinnainen)

- Aseta ainekset sekoittimeen.
- Sekoita aineksia, kunnes ne sekoittuvat tasaiseksi sekoitukseksi.
- Suojaa sekoitus ja anna sen jäähtyä jääkaapissa 1-2 tuntia.

Trooppinen pirtelö

Ainekset	Määrä
Mansikka (pakaste)	4
Banaani (pakaste)	1/2
Mango	1/2
Vesi	1 kuppi
Piña colada	2 rkl
Pellavansiemenjauhe	1 tl (valinnainen)
Proteiinijauhe	1 rkl (valinnainen)
Jääkuutio	6

- Aseta ainekset sekoittimeen.
- Sekoita aineksia, kunnes ne sekoittuvat tasaiseksi sekoitukseksi.
- Suojaa sekoitus ja anna sen jäähtyä jääkaapissa 1-2 tuntia.

Puhdistus ja ylläpito

Laite on puhdistettava jokaisen käyttökerran jälkeen.

Kiinnitä huomiota seuraaviin kohtiin ennen jatkamista:

- Ennen puhdistusta tai huoltoa kytke laite pois päältä, irrota pistoke pistorasiasta ja odota, kunnes laite jäähtyy.
- Älä upota laitetta veteen tai muihin nesteisiin.

- Noudata aina varovaisuutta terää puhdistuksessa. Terä on hyvin terävä. Henkilövahinkovaara.

Ota seuraavat seikat huomioon ennen jatkamista:

- Älä käytä voimakkaita tai kuluttavia puhdistusaineita laitteen puhdistukseen.
- Älä käytä teräviä esineitä laitteen puhdistamiseen.
- Älä puhdista laitetta astianpesukoneessa. Laitteen irrotettavia osia tai lisävarusteita ei saa pestä astianpesukoneessa.
- Tarkista säännöllisesti, ettei laitteessa ole vaurioita.
- Puhdista laitteen ulkopuoli kostealla liinalla. Kuivaa laite huolellisesti ulkoapäin puhtaalla ja kuivalla pyyhkeellä.
- Puhdista pullo ja kansi saippuavedellä. Huuhtelee pullo ja kansi juoksevan veden alla. Kuivaa pullo ja kansi huolellisesti puhtaalla ja kuivalla liinalla.
- Puhdista terä saippuavedellä. Huuhtelee terä juoksevan veden alla. Kuivaa terä huolellisesti puhtaalla ja kuivalla pyyhkeellä.

Säilytys

- Aseta laite ja varusteet alkuperäiseen pakkaukseen.
- Säilytä laitetta ja sen lisävarusteita kuivassa ei-pakastuvassa paikassa lasten ulottumattomissa.

Turvallisuusohjeet

Yleinen turvallisuus

- Lue käyttöohjeet huolellisesti ennen laitteen käyttöönottoa. Säilytä käyttöohjeet tulevia käyttökertoja varten.
- Käytä laitetta ja sen lisävarusteita ainoastaan niiden suunniteltuihin käyttötarkoituksiin. Älä käytä laitetta ja sen lisävarusteita muihin kuin näissä ohjeissa kuvattuihin tarkoituksiin.
- Valvo aina lapsia varmistaaksesi, etteivät he leiki laitteella.

- Laitetta ei ole tarkoitettu käytettäväksi henkilöiden toimesta (mukaan lukien lapset) joilla on vähentynyt fyysinen, aistillinen tai henkinen kyvykyys, tai kokemusten tai tietojen puute, ellei näille ole annettu valvontaa tai ohjeistusta liittyen laitteen käyttöön henkilön toimesta joka on vastuussa heidän turvallisuudestaan.
- Älä käytä laitetta, mikäli jokin osa tai lisävaruste on vaurioitunut tai viallinen. Jos jokin osa tai lisävaruste on vaurioitunut tai viallinen, se tulee vaihdattaa laitteen valmistajalla tai valtuutetussa huoltopalvelussa.
- Älä käytä laitetta kylpyammeiden, suihkujen, pesualtaiden tai muiden vettä sisältävien astioiden lähellä.
- Älä upota laitetta veteen tai muihin nesteisiin. Jos laite upotetaan veteen tai muihin nesteisiin, älä poista laitetta käsillä. Irrota pistoke välittömästi verkkovirtalähteestä. Jos laite upotetaan veteen tai muihin nesteisiin, älä käytä enää laitetta.

Sähköturvallisuus

- Tarkista aina ennen käyttöä, että verkkojännite vastaa laitteen tyyppikilven merkintöjä.
- Laitetta ei ole tarkoitettu käytettäväksi ulkoisella ajastimella tai erillisellä kauko-ohjausjärjestelmällä.
- Asenna turvallisuuden lisäämiseksi vikavirtasuojakytkin (RCD), jonka käyttövirta ei ylitä arvoa 30 mA.
- Varmista, ettei virtajohtoon pistokkeisiin tai jatkojohtoon pääse vettä.
- Kelaa virtajohto ja jatkojohto aina kokonaan auki.
- Varmista, ettei virtajohto roiku työtason reunaa vasten eikä siihen voi vahingossa takertua tai kompastua.
- Suojaa virtajohto kuumuudelta, öljyltä ja teräviltä reunoilta.
- Älä käytä laitetta, mikäli virtajohto tai pistoke on vaurioitunut tai viallinen. Jos virtajohto tai pistoke on vaurioitunut tai viallinen, se tulee vaihdattaa laitteen valmistajalla tai valtuutetussa huoltopalvelussa.
- Älä vedä virtajohtosta silloin, kun irrotat pistokkeen verkkovirtalähteestä.

-
- Irrota pistoke verkkovirtalähteestä, kun laite ei ole käytössä, ennen kokoamista tai purkamista sekä ennen puhdistusta ja huoltoa.

Tehosekoittimien turvallisuusohjeet

- Älä käytä laitetta ulkoilmassa.
- Aseta laite vakaalle ja tasaiselle alustalle.
- Pidä laite kaukana lämpölähteistä. Älä aseta laitetta kuumille alustoille tai avotulien lähetyville.
- Älä käytä laitetta hedelmien tai vihannesten puristamiseen.
- Älä käytä laitetta kananmunien vatkaamiseen.
- Älä käytä laitetta taikinan vaivaamiseen.
- Älä käytä laitetta lihan jauhamiseen.
- Älä käytä laitetta pullon ollessa tyhjä.
- Älä jätä laitetta päälle yli yhden minuutin ajaksi yhtäjaksoisesti.
- Varmista, että kätesi ovat kuivat ennen laitteeseen koskemista.
- Varo teräviä osia. Pidä kädet kaukana liikkuvista osista käytön, puhdistuksen ja huollon aikana. Laite käyttää terävää terää pullossa.
- Varo kuumia osia. Odota, kunnes laite on jäähtynyt ennen laitteen rungon ja osien koskettamista. Laite kuumenee käytön aikana.
- Ole erityisen varovainen puhdistuksen ja huollon aikana. Ole erityisen varovainen pullon tyhjennyksen tai terävän terän käsittelyn aikana.
- Älä jätä laitetta ilman valvontaa käytön aikana.

Vastuuvapauslauseke

Ominaisuuksia voidaan muuttaa ilman erillistä ilmoitusta.

Parabéns!

Adquiriu um produto Princess. O nosso objectivo é fornecer produtos de qualidade com um design atraente e a um preço acessível. Esperamos que desfrute deste produto durante muitos anos.

O aparelho pode ser utilizado por crianças com mais de 8 anos e por pessoas com incapacidade física, sensorial, mental ou motora, assim como com falta de experiência e conhecimentos caso sejam supervisionadas ou instruídas sobre como utilizar o aparelho de modo seguro e compreendam os riscos envolvidos. As crianças não devem brincar com o aparelho. A limpeza e manutenção não deve ser realizada por crianças a não ser que tenham mais de 8 anos e sejam supervisionadas. Mantenha o aparelho e o cabo de alimentação fora do alcance de crianças com menos de 8 anos.

Descrição (fig. A)

O seu liquidificador 218000 Princess foi concebido para as seguintes aplicações: cortar e esmagar frutas e vegetais, preparar smoothies, batidos e sumos. A capacidade máxima do aparelho é 600 ml. O aparelho é adequado apenas para utilização no interior. O aparelho é adequado apenas para utilização doméstica.

Antes de continuar, tem de ler com atenção as seguintes instruções:

- O aparelho foi concebido para misturar ingredientes frios e mornos (máx. 55 °C). Não se recomenda a utilização do aparelho para misturar sólidos e líquidos quentes.

Os sólidos e os líquidos quentes podem fazer com que o frasco parta e com que a tampa do frasco saia abruptamente do aparelho devido à pressão exercida pelo vapor. Mantenha a tampa do frasco pressionada com a mão durante a mistura de líquidos mornos para evitar fugas.

1. Botão de impulsos
2. Frasco
3. Indicador do nível de sumo
4. Tampa
5. Lâmina

Utilização inicial

- Limpe o aparelho. Consulte a secção "Limpeza e manutenção".
- Limpe os acessórios. Consulte a secção "Limpeza e manutenção".

Utilização (fig. A & B)

Antes de continuar, tem de ler com atenção as seguintes instruções:

- Antes de montar ou desmontar, desligue o aparelho no interruptor, retire a ficha da tomada e aguarde até o aparelho arrefecer.
 - Não ultrapasse a marca de nível máximo no indicador de nível de sumo (600 ml) quando encher o frasco (fig. A).
 - Não sobrecarregue o aparelho. Não coloque demasiados ingredientes no frasco em simultâneo. Se o motor parar, desligue imediatamente o aparelho, retire a ficha da tomada de parede e aguarde até o aparelho arrefecer durante, pelo menos, 10 minutos.
 - Não ligue o aparelho com o frasco vazio.
 - Não deixe o aparelho ligado continuamente durante mais de um minuto. Após um minuto, desligue o aparelho e deixe que arrefeça durante três minutos antes de o voltar a ligar.
- Coloque o aparelho sobre uma superfície estável e plana.
 - Corte a fruta e/ou vegetais em pedaços (máx. 2,5 cm). Certifique-se de que as peças de fruta e/ou vegetais cabem no frasco (2).

- Coloque os pedaços de fruta e/ou vegetais no frasco (2). Não exceda a marca de nível máximo no indicador de nível de sumo (3).
- Fig. B1: Desaperte a tampa (4) do frasco (2).
- Fig. B2: Aperte a lâmina (5) no frasco (2).
- Fig. B3: Vire o frasco (2) ao contrário. Coloque o frasco (2) no aparelho. Certifique-se de que as setas na lâmina (5) alinhem com as setas no aparelho. Bloqueie o frasco (2) rodando-o para a direita até que encaixe com um estalido.
- Insira a ficha na tomada de parede.
- Mantenha o botão de impulsos (1) premido para iniciar a mistura. O aparelho corta os pedaços de fruta e/ou vegetais em poucos segundos. Quanto mais tempo o aparelho permanecer ligado, mais finos ficarão os pedaços de fruta e/ou vegetais.
- Depois de concluído o processo, solte o botão de impulsos (1).
- Se necessário, adicione mais peças de fruta e/ou vegetais:
 - Fig. B3: Desbloqueie o frasco (2) rodando-o para a esquerda. Retire o frasco (2) do aparelho. Coloque novamente o frasco (2) ao alto.
 - Fig. B2: Desaperte a lâmina (5) do frasco (2).
 - Corte a fruta e/ou vegetais em pedaços. Certifique-se de que as peças de fruta e/ou vegetais cabem no frasco (2).
 - Coloque os pedaços de fruta e/ou vegetais no frasco (2). Não exceda a marca de nível máximo no indicador de nível de sumo (3).
 - Fig. B2: Aperte a lâmina (5) no frasco (2).
 - Fig. B3: Vire o frasco (2) ao contrário. Coloque o frasco (2) no aparelho. Certifique-se de que as setas na lâmina (5) alinhem com as setas no aparelho. Bloqueie o frasco (2) rodando-o para a direita até que encaixe com um estalido.
 - Mantenha o botão de impulsos (1) premido para iniciar a mistura. O aparelho corta os pedaços de fruta e/ou vegetais em poucos segundos. Quanto mais tempo o aparelho permanecer ligado, mais finos ficarão os pedaços de fruta e/ou vegetais.
 - Depois de concluído o processo, solte o botão de impulsos (1).
- Fig. B3: Desbloqueie o frasco (2) rodando-o para a esquerda. Retire o frasco (2) do aparelho. Coloque novamente o frasco (2) ao alto.
- Fig. B2: Desaperte a lâmina (5) do frasco (2).
- Fig. B1: Aperte a tampa (4) no frasco (2).
- Retire a ficha da tomada de parede.
- Deixe o aparelho arrefecer completamente.

Receitas

Smoothie de ananás/damasco

Ingredientes	Quantidade
Damasco (fresco, em cubos)	1
Ananás (esmagado)	1/4 copo
Morango	6
Banana	1/2
Água	1/2 copo
Leite em pó desnatado	1 colheres de sopa
Linhaça em pó	1 colher de chá (opção)
Proteína em pó	1 colheres de sopa (opção)

- Coloque os ingredientes no liquidificador.
- Misture os ingredientes até obter uma mistura suave.
- Cubra a mistura e deixe-a no frigorífico durante 1 a 2 horas para arrefecer.

Batido tropical

Ingredientes	Quantidade
Morango (congelado)	4
Banana (congelada)	1/2
Manga	1/2
Água	1 copo
Pina colada	2 colheres de sopa
Linhaça em pó	1 colher de chá (opção)
Proteína em pó	1 colheres de sopa (opção)
Cubo de gelo	6

- Coloque os ingredientes no liquidificador.
- Misture os ingredientes até obter uma mistura suave.
- Cubra a mistura e deixe-a no frigorífico durante 1 a 2 horas para arrefecer.

Limpeza e manutenção

O aparelho deve ser limpo após cada utilização.

Antes de continuar, tem de ler com atenção as seguintes instruções:

- Antes da limpeza ou manutenção, desligue o aparelho no botão, retire a ficha da tomada e aguarde até o aparelho arrefecer.
- Não mergulhe o aparelho em água ou outros líquidos.
- Tenha sempre cuidado ao limpar a lâmina. A lâmina está muito afiada. Risco de ferimentos pessoais.

Antes de continuar, deve ler atentamente as seguintes instruções:

- Não utilize agentes de limpeza agressivos ou abrasivos para limpar o aparelho.
- Não utilize objectos pontiagudos para limpar o aparelho.
- Não lave o aparelho na máquina de lavar louça. Não é recomendável lavar as peças amovíveis do aparelho nem os acessórios na máquina de lavar louça.
- Verifique regularmente o aparelho quanto a possíveis danos.
- Limpe o exterior do aparelho com um pano húmido. Seque bem o exterior do aparelho com um pano limpo e seco.
- Limpe o frasco e a tampa em água com detergente. Enxágue o frasco e a tampa sob água corrente. Seque bem o frasco e a tampa com um pano limpo e seco.
- Lave a lâmina em água com detergente. Enxágue a lâmina sob água corrente. Seque bem a lâmina com um pano limpo e seco.

Armazenamento

- Coloque o aparelho e os acessórios na embalagem original.
- Guarde o aparelho com os acessórios num local seco, isento de gelo e longe do alcance das crianças.

Instruções de segurança

Segurança geral

- Leia atentamente o manual antes de utilizar. Guarde o manual para futura referência.
- Utilize apenas o aparelho e respectivos acessórios para os fins a que se destinam. Não utilize o aparelho nem os acessórios para outros fins, diferentes dos descritos no manual.
- Vigie sempre as crianças para que não brinquem com o aparelho.
- O aparelho não se destina a ser utilizado por pessoas (incluindo crianças) com incapacidades físicas, sensoriais ou mentais, assim como com falta de experiência e conhecimentos, excepto se forem supervisionadas ou instruídas sobre como utilizar o aparelho por parte de uma pessoa responsável pela sua segurança.
- Não utilize o aparelho se este possuir qualquer peça ou acessório danificado ou com defeito. Se alguma peça ou acessório estiver danificado ou apresentar defeitos, deverá ser substituído pelo fabricante ou um agente autorizado.
- Não utilize o aparelho próximo de banheiras, chuveiros, lavatórios ou outros recipientes que contenham água.
- Não mergulhe o aparelho em água ou outros líquidos. Se o aparelho for mergulhado em água ou outros líquidos, não retire o aparelho com as mãos. Retire imediatamente a ficha da tomada de parede. Se o aparelho for mergulhado em água ou outros líquidos, não volte a utilizar o aparelho.

Segurança eléctrica

- Antes de utilizar, assegure-se de que a voltagem de rede corresponde à indicada na placa de identificação do aparelho.
- O aparelho não permite o controlo através de um temporizador externo ou de um sistema de controlo remoto separado.
- Para uma maior protecção, instale um dispositivo de corrente residual (RCD) com uma corrente de funcionamento nominal residual que não exceda 30 mA.
- Certifique-se de que não entra água nos pinos de contacto das fichas do cabo de alimentação e do cabo de extensão.

- Desenrole sempre totalmente o cabo de alimentação e o cabo de extensão.
- Certifique-se de que o cabo de alimentação fica pendurado na extremidade de uma bancada de trabalho e que não pode ser acidentalmente pisado ou puxado.
- Mantenha o cabo de alimentação afastado de calor, óleo e extremidades afiadas.
- Não utilize o aparelho se o cabo de alimentação ou a ficha estiverem danificados ou apresentarem defeitos. Se o cabo de alimentação ou a ficha estiverem danificados ou apresentarem defeitos, deverão ser substituídos pelo fabricante ou um agente autorizado.
- Não puxe pelo cabo para desligar a ficha da tomada.
- Desligue a ficha da tomada quando o aparelho não estiver a ser utilizado, antes de montar ou desmontar e antes de limpar e proceder à manutenção.
- Tenha cuidado com as peças quentes. Aguarde até que o aparelho tenha arrefecido antes de tocar no corpo ou nas peças do mesmo. O aparelho aquece durante a sua utilização.
- Tenha muito cuidado durante a limpeza e manutenção. Tenha muito cuidado ao esvaziar o frasco ou ao manusear a lâmina afiada.
- Não deixe o aparelho sem supervisão durante a respectiva utilização.

Declinação de responsabilidade

Sujeito a alterações; as especificações podem ser alteradas sem aviso prévio.

Instruções de segurança para liquidificadores

- Não utilize o aparelho no exterior.
- Coloque o aparelho sobre uma superfície estável e plana.
- Mantenha o aparelho afastado de fontes de calor. Não coloque o aparelho sobre superfícies quentes ou próximo de chamas a descoberto.
- Não utilize o aparelho para prensar frutas ou vegetais.
- Não utilize o aparelho para bater ovos.
- Não utilize o aparelho para amassar massa.
- Não utilize o aparelho para picar carne.
- Não utilize o aparelho com um frasco vazio.
- Não deixe o aparelho ligado continuamente durante mais de um minuto.
- Certifique-se de que as suas mãos estão secas antes de tocar no aparelho.
- Tenha cuidado com as peças afiadas. Mantenha as mãos afastadas das peças em movimento durante a utilização, bem como durante os procedimentos de limpeza e manutenção. O aparelho usa uma lâmina na parte inferior do frasco.

Θεράμα συγχαρητήρια!

Έχετε αγοράσει ένα προϊόν της Princess. Στόχος μας είναι να σας παρέχουμε ποιοτικά προϊόντα με ωραίο σχεδιασμό σε οικονομικές τιμές. Ελπίζουμε να απολαύσετε αυτό το προϊόν για πολλά χρόνια.

Η συσκευή μπορεί να χρησιμοποιηθεί από παιδιά από 8 ετών και άνω και από άτομα με σωματική, αισθητηριακή, ψυχική ή κινητική αναπηρία, ή έλλειψη εμπειρίας και γνώσης, εάν είναι υπό επίβλεψη ή οδηγούνται στο πως να χρησιμοποιήσουν τη συσκευή με ασφαλή τρόπο και καταλαβαίνουν τους κινδύνους που εμπλέκονται. Τα παιδιά δεν πρέπει να παίζουν με τη συσκευή. Ο καθαρισμός και η συντήρηση δεν πρέπει να γίνουν από παιδιά εκτός εάν είναι μεγαλύτερα από 8 χρονών και υπό επίβλεψη. Κρατήστε τη συσκευή και τα καλώδια μακριά από παιδιά μικρότερα από 8 χρονών.

Περιγραφή (εικ. Α)

Το μπλέντερ 218000 Princess έχει σχεδιαστεί για τις ακόλουθες χρήσεις: τεμαχισμό και πολτοποίηση φρούτων και λαχανικών, προετοιμασία γρανιτών, μιλκσέικ και χυμών. Η μέγιστη χωρητικότητα της συσκευής είναι 600 ml. Η συσκευή προορίζεται μόνο για χρήση σε εσωτερικούς χώρους. Η συσκευή προορίζεται για οικιακή χρήση μόνο.

Πριν προχωρήσετε, πρέπει να προσέξετε τις παρακάτω σημειώσεις:

- Η συσκευή έχει σχεδιαστεί για το ανάμιξη κρύων και χλιαρών συστατικών (το πολύ 55 °C). Συνιστάται να μην χρησιμοποιείται η συσκευή για την ανάμιξη ζεστών υγρών και στερεών.

Τα ζεστά υγρά και στερεά μπορεί να προκαλέσουν το σπάσιμο της φιάλης και την εκτόξευση του καπακιού από τη συσκευή λόγω της πίεσης του ατμού. Κρατήστε το καπάκι της φιάλης πατημένο με το χέρι σας όταν ανακατεύετε χλιαρά υγρά για να αποτρέψτε τη διαρροή.

1. Κουμπί παλμού
2. Φιάλη
3. Ένδειξη στάθμης χυμού
4. Καπάκι
5. Λεπίδα

Αρχική χρήση

- Καθαρίστε τη συσκευή. Αναφερθείτε στον τομέα "Καθαρισμός και συντήρηση".
- Καθαρίστε τα εξαρτήματα. Αναφερθείτε στον τομέα "Καθαρισμός και συντήρηση".

Χρήση (εικ. Α & Β)

Πριν προχωρήσετε, πρέπει να προσέξετε τις παρακάτω σημειώσεις:

- Πριν την συναρμολόγηση ή αποσυναρμολόγηση, θέστε τη συσκευή εκτός λειτουργίας, αφαιρέστε το βύσμα από την πρίζα και περιμένετε μέχρι να κρυώσει η συσκευή.
- Μην υπερβείτε το σημάδι μέγιστης πλήρωσης στην ένδειξη στάθμης χυμού (600 ml) όταν γεμίζετε τη φιάλη (fig. Α).
- Μην υπερφορτώνετε τη συσκευή. Μην τοποθετείτε πάρα πολλά συστατικά στη φιάλη ταυτόχρονα. Εάν το μοτέρ σταματάει, σβήστε αμέσως τη συσκευή, αφαιρέστε το βύσμα από την πρίζα και αφήστε τη συσκευή να κρυώσει για τουλάχιστον 10 λεπτά.
- Μην ενεργοποιήστε τη συσκευή όταν η φιάλη είναι άδεια.
- Μη αφήνετε τη συσκευή συνεχώς αναμμένη για πάνω από ένα λεπτό. Έπειτα από ένα λεπτό, απενεργοποιήστε τη συσκευή και αφήστε την να κρυώσει για τρία λεπτά πριν την ενεργοποιήσετε πάλι.
- Τοποθετήστε τη συσκευή σε μια σταθερή και επίπεδη επιφάνεια.
- Κόψτε τα φρούτα και/ή τα λαχανικά σε κομματάκια (μεγ. 2,5 cm).

Βεβαιωθείτε ότι τα κομματάκια φρούτων και/ή λαχανικών χωράνε στη φιάλη (2).

- Τοποθετήστε τα κομματάκια φρούτων και/ή λαχανικών στη φιάλη (2). Μην υπερβαίνετε το σημάδι μέγιστης πλήρωσης στην ένδειξη στάθμης χυμού (3).
- Εικ. Β1: Αφαιρέστε το καπάκι (4) από τη φιάλη (2).
- Εικ. Β2: Σφίξτε τη λεπίδα (5) στη φιάλη (2).
- Εικ. Β3: Αναποδογυρίστε τη φιάλη (2). Τοποθετήστε τη φιάλη (2) στη συσκευή. Βεβαιωθείτε ότι τα βελάκια στη λεπίδα (5) ευθυγραμμίζονται με τα βελάκια στη συσκευή. Κλείστε τη φιάλη (2) στρέφοντας τη δεξιόστροφα μέχρι να κλειδώσει στη θέση της.
- Βάλτε το βύσμα στην πρίζα.
- Πατήστε πατημένο το κουμπί παλμού (1) για να ενεργοποιήσετε την ανάμιξη. Η συσκευή κομματιάζει τα κομμάτια φρούτων και/ή λαχανικών σε λίγα δευτερόλεπτα. Όσο περισσότερα είναι ενεργοποιημένη η συσκευή, τόσο λεπτότερα κομματιάζονται τα φρούτα και/ή τα λαχανικά.
- Εάν η διαδικασία έχει ολοκληρωθεί, αφήστε το κουμπί ατμού (1).
- Αν χρειαστεί, προσθέστε περισσότερα κομμάτια φρούτων και/ή λαχανικών:
 - Εικ. Β3: Απασφαλίστε τη φιάλη (2) στρέφοντας τη δεξιόστροφα. Αφαιρέστε τη φιάλη (2) από τη συσκευή. Αναποδογυρίστε ξανά τη φιάλη (2).
 - Εικ. Β2: Αφαιρέστε τη λεπίδα (5) από τη φιάλη (2).
 - Κόψτε τα φρούτα και/ή τα λαχανικά σε κομματάκια. Βεβαιωθείτε ότι τα κομματάκια φρούτων και/ή λαχανικών χωράνε στη φιάλη (2).
 - Τοποθετήστε τα κομματάκια φρούτων και/ή λαχανικών στη φιάλη (2). Μην υπερβαίνετε το σημάδι μέγιστης πλήρωσης στην ένδειξη στάθμης χυμού (3).
 - Εικ. Β2: Σφίξτε τη λεπίδα (5) στη φιάλη (2).
 - Εικ. Β3: Αναποδογυρίστε τη φιάλη (2). Τοποθετήστε τη φιάλη (2) στη συσκευή. Βεβαιωθείτε ότι τα βελάκια στη λεπίδα (5) ευθυγραμμίζονται με τα βελάκια στη συσκευή.

Κλείστε τη φιάλη (2) στρέφοντας τη δεξιόστροφα μέχρι να κλειδώσει στη θέση της.

- Πατήστε πατημένο το κουμπί παλμού (1) για να ενεργοποιήσετε την ανάμιξη. Η συσκευή κομματιάζει τα κομμάτια φρούτων και/ή λαχανικών σε λίγα δευτερόλεπτα. Όσο περισσότερα είναι ενεργοποιημένη η συσκευή, τόσο λεπτότερα κομματιάζονται τα φρούτα και/ή τα λαχανικά.
- Εάν η διαδικασία έχει ολοκληρωθεί, αφήστε το κουμπί ατμού (1).
- Εικ. Β3: Απασφαλίστε τη φιάλη (2) στρέφοντας τη δεξιόστροφα. Αφαιρέστε τη φιάλη (2) από τη συσκευή. Αναποδογυρίστε ξανά τη φιάλη (2).
- Εικ. Β2: Αφαιρέστε τη λεπίδα (5) από τη φιάλη (2).
- Εικ. Β1: Σφίξτε το καπάκι (4) στη φιάλη (2).
- Βγάλτε το φιν από την πρίζα.
- Αφήστε τη συσκευή να κρυώσει εντελώς.

Συνταγές

Γρανίτα βερίκοκο ανανά

Συστατικά	Ποσότητα
Βερίκοκο (φρέσκο, κομμένο)	1
Ανάνα (θρυμματισμένο)	1/4 φλυτζανιού
Φράουλα	6
Μπανάνα	1/2
Νερό	1/2 φλυτζανιού
Αποβουτυρωμένο γάλα σε σκόνη	1 κουτάλια σούπας
Σκόνη σπόρων λιναριού	1 κουτάλια τσαγιού (επιλογή)
Σκόνη πρωτεΐνης	1 κουτάλια σούπας (επιλογή)

- Τοποθετήστε τα υλικά μέσα στο μπλέντερ.
- Αναμείξτε τα συστατικά με τη συσκευή μέχρι να γίνει μια ανάμικτη ουσία.
- Σκεπάστε την ουσία και αφήστε την στο ψυγείο για 1-2 ώρες να κρυώσει.

Τροπικό σέικ

Συστατικά	Ποσότητα
Φράουλα (καταψυγμένη)	4
Μπανάνα (καταψυγμένη)	1/2
Μάγκο	1/2
Νερό	1 φλυτζάνι

Riña colada	2 κουτάλια σούπας
Σκόνη σπόρων λιναριού	1 κουτάλια σαγιού (επιλογή)
Σκόνη πρωτεϊνών	1 κουτάλια σούπας (επιλογή)
Παγάκι	6

- Τοποθετήστε τα υλικά μέσα στο μπλέντερ.
- Αναμείξτε τα συστατικά με τη συσκευή μέχρι να γίνει μια ανάμικτη ουσία.
- Σκεπάστε την ουσία και αφήστε την στο ψυγείο για 1-2 ώρες να κρυώσει.

Καθαρισμός και συντήρηση

Η συσκευή πρέπει να καθαρίζεται μετά από κάθε χρήση.

Πριν προχωρήσετε, πρέπει να προσέξετε τις παρακάτω σημειώσεις:

- Πριν το καθάρισμα ή την συντήρηση, θέστε τη συσκευή εκτός λειτουργίας, αφαιρέστε το βύσμα από την πρίζα και περιμένετε μέχρι να κρυώσει η συσκευή.
- Μη βυθίζετε τη συσκευή σε νερό ή άλλα υγρά.
- Προσέχετε πάντα όταν ακουμπάτε τη λεπίδα. Η λεπίδα είναι πολύ κοφτερή. Κίνδυνος προσωπικού τραυματισμού.

Πριν προχωρήσετε, πρέπει να συγκεντρώσετε την προσοχή σας στις παρακάτω σημειώσεις:

- Μην χρησιμοποιείτε δυνατά ή διαβρωτικά καθαριστικά για να καθορίσετε τη συσκευή.
- Μη χρησιμοποιήσετε αιχμηρά αντικείμενα για να καθαρίσετε τη συσκευή.
- Μην καθαρίζετε τη συσκευή στο πλυντήριο πιάτων. Δεν συνιστάται να πλένετε τα αφαιρούμενα μέρη της συσκευής ή τα εξαρτήματα σε πλυντήριο πιάτων.

- Ελέγχετε τακτικά τη συσκευή για πιθανές ζημιές.
- Καθαρίστε το εξωτερικό της συσκευής με ένα βρεγμένο πανί. Σκουπίστε καλά το εξωτερικό της συσκευής με ένα καθαρό, στεγνό πανί.
- Καθαρίστε τη φιάλη και το καπάκι σε νερό με σαπούνι. Ξεπλύνετε τη φιάλη σκεύος και το καπάκι κάτω από τρεχούμενο νερό. Σκουπίστε καλά τη φιάλη και το καπάκι με ένα καθαρό, στεγνό πανί.

- Καθαρίστε τη λεπίδα σε νερό με σαπούνι. Ξεπλύνετε τη λεπίδα κάτω από τρεχούμενο νερό. Σκουπίστε καλά τη λεπίδα με ένα καθαρό, στεγνό πανί.

Αποθήκευση

- Τοποθετήστε τη συσκευή και τα εξαρτήματα στη γνήσια συσκευασία.
- Αποθηκεύετε τη συσκευή με τα εξαρτήματα σε στεγνό μέρος όπου δεν εμφανίζεται παγετός και στο οποίο δεν έχουν πρόσβαση μικρά παιδιά.

Οδηγίες ασφαλείας

Γενική ασφάλεια

- Διαβάστε με προσοχή το εγχειρίδιο οδηγιών πριν τη χρήση. Φυλάξτε το εγχειρίδιο για μελλοντική χρήση.
- Να χρησιμοποιείτε τη συσκευή και τα εξαρτήματα μόνο για τους λόγους για τους οποίους έχει σχεδιαστεί. Μη χρησιμοποιείτε τη συσκευή και τα εξαρτήματα για άλλους λόγους εκτός από αυτούς που περιγράφονται στο εγχειρίδιο.
- Τα παιδιά πρέπει να είναι πάντα υπό επίβλεψη για να εξασφαλιστεί ότι δεν παίζουν με τη συσκευή.
- Η συσκευή δεν προορίζεται για χρήση από άτομα (συμπεριλαμβανομένων παιδιών) με μειωμένες φυσικές, αισθητηριακές ή διανοητικές ικανότητες ή με έλλειψη εμπειρίας και γνώσεων εκτός εάν επιτηρούνται ή έχουν εκπαιδευτεί αναφορικά με τη χρήση της συσκευής από ένα άτομο υπεύθυνο για την ασφάλεια τους.
- Μη χρησιμοποιείτε τη συσκευή εάν κάποιο μέρος ή εξάρτημα της έχει πάθει ζημιά ή παρουσιάζει ελάττωμα. Εάν ένα μέρος ή εξάρτημα έχει πάθει ζημιά ή παρουσιάζει ελάττωμα, πρέπει να αντικατασταθεί από τον κατασκευαστή ή κάποιο άλλο εξουσιοδοτημένο συνεργείο επισκευής.
- Μη χρησιμοποιείτε τη συσκευή κοντά σε μπανιέρες, ντουζιέρες, νιπτήρες ή άλλα δοχεία που περιέχουν νερό.

- Μη βυθίζετε τη συσκευή σε νερό ή άλλα υγρά. Εάν η συσκευή βυθίζεται σε νερό ή άλλα υγρά, μην αφαιρείτε τη συσκευή με τα χέρια σας. Βγάλτε αμέσως το βύσμα από την πρίζα. Εάν η συσκευή βυθιστεί σε νερό ή άλλα υγρά, μην τη χρησιμοποιήσετε ξανά.

Ασφάλεια από τον ηλεκτρισμό

- Πριν τη χρήση, ελέγχετε πάντα ότι η τάση παροχής είναι ίδια με την τάση στην πινακίδα χαρακτηριστικών της συσκευής.
- Η συσκευή δεν έχει σχεδιαστεί για χρήση μέσω ενός εξωτερικού χρονοδιακόπτη ή ξεχωριστού τηλεχειριζόμενου συστήματος.
- Για πρόσθετη προστασία, εγκαταστήστε μια συσκευή υπόλοιπου ρεύματος (RCD) με μια ονομαστική τάση λειτουργίας που δεν ξεπερνάει τα 30 mA.
- Βεβαιωθείτε ότι το νερό δεν μπορεί να μπει στα βύσματα επαφής του καλωδίου παροχής και προέκτασης.
- Να ζετυλίγετε πάντα το καλώδιο παροχής και προέκτασης.
- Βεβαιωθείτε ότι το καλώδιο ηλεκτρικού ρεύματος δεν κρέμεται πάνω από την άκρη κάποιας επιφάνειας εργασίας ώστε να μην μπορεί να πιαστεί κατά λάθος και να μη σκοντάφτετε σε αυτό.
- Φροντίστε το καλώδιο κεντρικής παροχής να παραμένει μακριά από τη θερμότητα, από λάδια και από αιχμηρές ακμές.
- Μη χρησιμοποιείτε τη συσκευή αν το καλώδιο παροχής ρεύματος ή το βύσμα του έχουν πάθει ζημιά ή παρουσιάζουν ελάττωμα. Αν το καλώδιο παροχής ρεύματος ή το βύσμα του έχουν πάθει ζημιά ή παρουσιάζουν ελάττωμα, πρέπει να αντικατασταθούν από τον κατασκευαστή ή κάποιο άλλο εξουσιοδοτημένο συνεργείο επισκευής.
- Μην τραβάτε το καλώδιο ρεύματος για να το αποσυνδέσετε από την κεντρική παροχή.
- Αποσυνδέστε το βύσμα παροχής από την παροχή όταν η συσκευή δεν είναι σε χρήση, πριν τη συναρμολόγηση ή την αποσυναρμολόγηση και πριν τον καθαρισμό και τη συντήρηση.

Οδηγίες ασφαλείας για μπλέντερ

- Αποφύγετε τη χρήση της συσκευής σε εξωτερικό χώρο.
- Τοποθετήστε τη συσκευή σε μια σταθερή και επίπεδη επιφάνεια.
- Κρατήστε τη συσκευή μακριά από πηγές θερμότητας. Μην τοποθετείτε τη συσκευή πάνω σε πηγές θερμότητας ή κοντά σε φωτιά.
- Μην χρησιμοποιείτε τη συσκευή για πάτημα φρούτων ή λαχανικών.
- Μην χρησιμοποιείτε τη συσκευή για χτύπημα αυγών.
- Μην χρησιμοποιείτε τη συσκευή για ζύμωση ζύμης.
- Μην χρησιμοποιείτε τη συσκευή για να ετοιμάσετε κιμά.
- Μην χρησιμοποιείτε τη συσκευή με άδεια φιάλη.
- Μη αφήνετε τη συσκευή συνεχώς αναμμένη για πάνω από ένα λεπτό.
- Βεβαιωθείτε πως τα χέρια σας είναι στεγνά πριν ακουμπήσετε τη συσκευή.
- Προσέξτε τα κοφτερά εξαρτήματα. Κρατήστε τα χέρια σας μακριά από τα κινούμενα μέρη κατά τη διάρκεια της χρήσης και κατά το καθαρισμό και συντήρηση. Η συσκευή χρησιμοποιεί ένα κοφτερό μαχαίρι στη φιάλη.
- Προσέξτε τα θερμά εξαρτήματα. Περιμένετε μέχρι η συσκευή να κρυώσει πριν ακουμπήσετε το περίβλημα και τα μέρη της συσκευής. Η συσκευή ζεσταίνεται κατά την χρήση.
- Να είστε πολύ προσεχτική κατά τη διάρκεια του καθαρισμού και της συντήρησης. Να είστε πολύ προσεχτική όταν αδειάζετε τη φιάλη ή χειρίζεστε τη κοφτερή λεπίδα.
- Μην αφήνετε τη συσκευή από την προσοχή σας κατά τη χρήση.

Αποποίηση

Υπόκεινται σε τροποποιήσεις.
Οι προδιαγραφές μπορεί να τροποποιηθούν χωρίς προειδοποίηση.

- لا تترك الجهاز بدون مراقبة أثناء الاستخدام.

إخلاء المسؤولية

تخضع للتغيير، يمكن تغيير المواصفات بدون إشعار مسبق.

- احرص دومًا على فك كبل التيار الكهربائي وكبل التوصيل كليًا.
- تأكد من أن كبل التيار الكهربائي لا يتدلى على حافة الجزء المستخدم ومن أنه لن يعلق عرضًا أو يتم التعثر فيه.
- حافظ على كبل التيار الكهربائي بعيدًا عن الحرارة والزيت والحواف الحادة.
- لا تستخدم الجهاز إذا كان كبل التيار الكهربائي أو قابس التيار الكهربائي تالفاً أو معيبًا. فإن كان كبل التيار الكهربائي أو قابس التيار الكهربائي تالفاً أو معيبًا، فيجب استبداله من قبل الشركة المصنعة أو وكيل إصلاح معتمد.
- لا تقم بشد كبل التيار الكهربائي لفصل قابس التيار الكهربائي عن التيار الكهربائي.
- افصل قابس التيار الكهربائي عن التيار الكهربائي عند عدم استخدام الجهاز، وقبل التجميع أو الفك وقبل التنظيف والصيانة.

إرشادات السلامة للخلاطات

- لا تستخدم الجهاز في الهواء الطلق.
- ضع الجهاز على سطح مستو ومستقر.
- احتفظ بالجهاز بعيدًا عن مصادر الحرارة. لا تضع الجهاز على أسطح ساخنة أو بالقرب من اللهب المكشوف.
- لا تستخدم الجهاز لعصر الفواكه والخضروات.
- لا تستخدم الجهاز لحقق البيض.
- لا تستخدم الجهاز لعجن العجين.
- لا تستخدم الجهاز لفرم اللحم.
- لا تستخدم الجهاز عندما تكون الزجاجاة فارغة.
- لا تترك الجهاز قيد التشغيل باستمرار لأكثر من دقيقة واحدة.
- تأكد من جفاف الأيدي قبل لمس الجهاز.
- انتبه للقطع الحادة. أبق يديك بعيدًا عن الأجزاء المتحركة أثناء الاستخدام وأثناء التنظيف والصيانة.
- يستخدم الجهاز شفرة حادة في الزجاجاة.
- انتبه للقطع الساخنة. انتظر إلى أن يبرد الجهاز قبل لمس القاعدة ومكونات الجهاز. يصبح الجهاز ساخنًا أثناء الاستخدام.
- توخ حذرا أكبر أثناء التنظيف والصيانة. توخ حذرا أكبر عند تفريغ الزجاجاة أو التعامل مع الشفرة الحادة.

التنظيف والصيانة

يجب تنظيف الجهاز بعد كل استخدام.

- قبل مواصلة الخطوات، نرجو منك الانتباه للملاحظات التالية:
- قبل التنظيف أو الصيانة، قم بإيقاف تشغيل الجهاز وافصل قابس التيار الكهربائي عن مقبس الحائط وانتظر إلى أن يبرد الجهاز.
- لا تغمس الجهاز في الماء أو السوائل الأخرى.
- توخ الحذر دوماً عند تنظيف الشفرة. فالشفرة حادة للغاية. لخطر الإصابة الشخصية.
- قبل مواصلة الخطوات، نرجو منك تركيز انتباهك على النقاط التالية:
- لا تستخدم مواد تنظيف كاشطة أو قوية لتنظيف الجهاز.
- لا تستخدم الأشياء الحادة في تنظيف الجهاز.
- لا تقوم بتنظيف الجهاز في غسالة الأطباق. لا يُنصح بغسل الأجزاء القابلة للفصل من الجهاز أو الملحقات في غسالة أطباق.

- افحص الجهاز بشكل دوري بحثاً عن أي تلف ممكن.
- قم بتنظيف الجزء الخارجي من الجهاز بقطعة قماش رطبة. جفف الجزء الخارجي من الجهاز بعناية باستخدام قطعة قماش نظيفة جافة.
- قم بتنظيف الزجاجة والغطاء بالماء والصابون. اغسل الزجاجة والغطاء تحت الماء الجاري. جفّف الزجاجة والغطاء بعناية باستخدام قطعة قماش نظيفة وجافة.
- نظّف الشفرة بالماء والصابون. اغسل الشفرة تحت الماء الجاري. جفّف الشفرة كلياً بقطعة قماش نظيفة جافة.

التخزين

- ضع الجهاز والملحقات في العبوة الأصلية.
- احفظ الجهاز مع الملحقات في مكان جاف خال من البرودة، بعيداً عن متناول الأطفال.

إرشادات السلامة

السلامة العامة

- اقرأ الدليل بعناية قبل الاستخدام. احتفظ بالدليل للرجوع إليه في المستقبل.
- لا تستخدم الجهاز والملحقات إلا في الاستخدامات المخصصة لها. لا تستخدم الجهاز والملحقات في أي استخدامات أخرى غير موصوفة في الدليل.
- ينبغي الإشراف على الأطفال للتأكد من أنهم لا يلعبون بالجهاز.
- لم يتم تصميم الآلة للاستخدام بواسطة الأشخاص (بما في ذلك الأطفال) ذوي القدرات العقلية أو الحسية أو الجسدية المحدودة أو الذين يفتقرون إلى الخبرة والمعرفة، إلا إذا كان تحت إشراف أو إرشاد كيفية استخدام الآلة بواسطة الشخص المسؤول عن سلامتهم.
- لا تستخدم الجهاز أو أيًا من الملحقات إن كان هناك أي جزء تالف أو معيب. إذا كان أحد الأجزاء أو الملحقات تالفاً أو معيباً، فيجب استبداله من قبل الشركة المصنعة أو وكيل إصلاح معتمد.
- لا تستخدم الجهاز بالقرب من حوض الاستحمام أو الدُش أو حمام السباحة أو الأوعية الأخرى التي تحتوي على مياه.
- لا تغمس الجهاز في الماء أو السوائل الأخرى. إذا تم غمس الجهاز في الماء أو سوائيل أخرى، فلا تخرج الجهاز بيديك. افصل قابس التيار الكهربائي عن مقبس الحائط. إذا تم غمس الجهاز في الماء أو سوائيل أخرى، فلا تستخدم الجهاز مرة أخرى.

السلامة الكهربائية

- قبل الاستخدام، تأكد دوماً من أن فلتية التيار الكهربائي هي الفلتية نفسها على لوحة التقدير بالجهاز.
- هذا الجهاز غير مخصص للتشغيل من خلال مؤقت خارجي أو وحدة تحكم عن بعد منفصلة.
- للحصول على حماية إضافية، قم بتركيب الجهاز الحالي (RCD) بتيار تشغيل مقدر لا يتجاوز 30 مللي أمبير.
- تأكد من عدم دخول الماء في فتحات القابس بكيل التيار الكهربائي وكيبل التوصيل.

- الشكل B3: اقلب الزجاجة (2). ضع الزجاجة (2) على الجهاز. تأكد من محاذاة الأسهم الموجودة على الشفرة (5) مع الأسهم الموجودة على الجهاز. أغلق الزجاجة (2) بتدويرها في اتجاه عقارب الساعة إلى أن تسمع صوت استقرارها في مكانها.
- أدخل قابيس التيار الكهربائي في مقبس الحائط.
- استمر في الضغط على زر النبض (1) لبدء الخلط. يقطع الجهاز قطع الفواكه و/أو الخضروات في ثوان معدودة. كلما طال مدة تشغيل الجهاز، كانت قطع الفواكه و/أو الخضروات المقطعة أنعم.
- إذا اكتملت العملية، اترك زر النبض (1).
- إذا لزم الأمر، أضف مزيدًا من القطع من الفواكه و/أو الخضروات:

الوصفات

مزيج الأناناس والمشمش

المكونات	الكمية
المشمش (طازج، مقطع إلى قطع صغيرة)	1
أناناس (مهروس)	1/4 كوب
فراولة	6
موز	1/2
ماء	1/2 كوب
حليب بودرة منزوع الدسم	1 ملعقة كبيرة
مسحوق بذور الكتان	1 ملعقة صغيرة (اختياري)
مسحوق بروتين	1 ملعقة كبيرة (اختياري)

- ضع المكونات في الخلاط.
- قم بخلط المكونات إلى أن يتم خلطها إلى مزيج ناعم.
- قم بتغطية المزيج واتركه في الثلاجة لمدة ساعة إلى ساعتين لتبريده.

مشروب استوائي برغوة

المكونات	الكمية
الفراولة (مجعدة)	4
الموز (مجعد)	1/2
مانجو	1/2
ماء	1 كوب
Piña colada	2 ملعقة كبيرة
مسحوق بذور الكتان	1 ملعقة صغيرة (اختياري)
مسحوق بروتين	1 ملعقة كبيرة (اختياري)
مكعب ثلج	6

- ضع المكونات في الخلاط.
- قم بخلط المكونات إلى أن يتم خلطها إلى مزيج ناعم.
- قم بتغطية المزيج واتركه في الثلاجة لمدة ساعة إلى ساعتين لتبريده.

- الشكل B3: اقلب الزجاجة (2). ضع الزجاجة (2) على الجهاز. تأكد من محاذاة الأسهم الموجودة على الشفرة (5) مع الأسهم الموجودة على الجهاز. أغلق الزجاجة (2) بتدويرها في اتجاه عقارب الساعة إلى أن تسمع صوت استقرارها في مكانها.
- أدخل قابيس التيار الكهربائي في مقبس الحائط.
- استمر في الضغط على زر النبض (1) لبدء الخلط. يقطع الجهاز قطع الفواكه و/أو الخضروات في ثوان معدودة. كلما طال مدة تشغيل الجهاز، كانت قطع الفواكه و/أو الخضروات المقطعة أنعم.
- إذا اكتملت العملية، اترك زر النبض (1).
- إذا لزم الأمر، أضف مزيدًا من القطع من الفواكه و/أو الخضروات:
- الشكل B3: افتح الزجاجة (2) بتدويرها في عكس اتجاه عقارب الساعة. أخرج الزجاجة (2) من الجهاز. حول الزجاجة (2) بشكل مستقيم مرة أخرى.
- الشكل B2: قم بفك الشفرة (5) عن الزجاجة (2).
- قم بتقطيع الفواكه و/أو الخضروات إلى قطع. تأكد من أن قطع الفواكه و/أو الخضروات مناسبة لوضعها في الزجاجة (2).
- ضع قطع الفواكه و/أو الخضروات في الزجاجة (2). لا تتجاوز علامة الحد الأقصى الموجودة على مؤشر مستوى العصير (3).
- الشكل B2: أحكم تركيب الشفرة (5) في الزجاجة (2).
- الشكل B3: اقلب الزجاجة (2). ضع الزجاجة (2) على الجهاز. تأكد من محاذاة الأسهم الموجودة على الشفرة (5) مع الأسهم الموجودة على الجهاز. أغلق الزجاجة (2) بتدويرها في اتجاه عقارب الساعة إلى أن تسمع صوت استقرارها في مكانها.
- استمر في الضغط على زر النبض (1) لبدء الخلط. يقطع الجهاز قطع الفواكه و/أو الخضروات في ثوان معدودة. كلما طال مدة تشغيل الجهاز، كانت قطع الفواكه و/أو الخضروات المقطعة أنعم.
- إذا اكتملت العملية، اترك زر النبض (1).

تهانينا!

لقد اشترت أحد منتجات Princess. نحن نهدف إلى توفير منتجات عالية الجودة بتصميم حسن وبسعر اقتصادي في متناول الجميع. ونأمل أن تستمتع باستخدام هذا المنتج لسنوات عديدة.

يمكن استخدام هذا الجهاز بواسطة الأطفال من سن 8 سنوات وما فوق أو الأشخاص المصابين بإعاقة حركية أو عقلية أو حسية أو جسدية أو الذين يفتقرون إلى الخبرة والمعرفة إذا تم الإشراف عليهم أو إرشادهم إلى كيفية استخدام الجهاز بطريقة آمنة وفهمهم للمخاطر المحتملة. يجب على الأطفال عدم اللعب بهذا الجهاز. يجب على الأطفال عدم القيام بتنظيف وصيانة هذا الجهاز إلا إذا كانوا أكبر من 8 سنوات وفي وجود من يشرف عليهم. احرص على وضع الجهاز وكبل التيار الكهربائي بعيداً عن متناول الأطفال الأقل من 8 سنوات.

الوصف (الشكل A)

تم تصميم خلاط Princess 218000 للاستخدامات التالية: هرس وتقطيع الفواكه والخضروات؛ تجهيز مزيج الفواكه والحليب والمشروبات ذات الرغوة والعصائر. السعة القصوى للجهاز هي 600 مل. الجهاز مناسب للاستخدام في الأماكن المغلقة فقط. الجهاز مناسب للاستخدام المنزلي فقط.

قبل مواصلة الخطوات، نرجو منك الانتباه للملاحظات التالية:

- تم تصميم الجهاز لخلط ومزج المكونات الدافئة والباردة (بحد أقصى 55 درجة مئوية). يُفضل عدم استخدام الجهاز لخلط المواد والسوائل الساخنة. يمكن أن تؤدي المواد والسوائل الساخنة إلى كسر الزجاجات وإلى خروج الغطاء من الجهاز بشكل مفاجئ بسبب ضغط البخار. أبقِ الغطاء مضعوطاً بيديك عند خلط السوائل الدافئة حتى لا يحدث تسرب.
- 1. زر النبض
- 2. الزجاجات

3. مؤشر مستوى العصير
4. الغطاء
5. الشفرة

الاستخدام الأولي

- قم بتنظيف الجهاز. ارجع إلى قسم "التنظيف والصيانة".
- قم بتنظيف الملحقات. ارجع إلى قسم "التنظيف والصيانة".

الاستخدام (الشكلان A و B)

قبل مواصلة الخطوات، نرجو منك الانتباه للملاحظات التالية:

- قبل التجميع أو الفك، قم بإيقاف تشغيل الجهاز وافصل قابس التيار الكهربائي عن مقيس الحائط وانتظر إلى أن يبرد الجهاز.
- لا تتجاوز علامة الحد الأقصى الموجودة على مؤشر مستوى العصير (600 مل) عند ملء الزجاجات (الشكل A).
- لا تملأ الجهاز أكثر من اللازم. لا تضع مكونات كثيرة في الزجاجات في وقت واحد. إذا توقف المحرك، قم على الفور بإيقاف تشغيل الجهاز، وافصل قابس التيار الكهربائي عن مقيس الحائط وانتظر على الأقل 10 دقائق إلى أن يبرد الجهاز.
- لا تقم بتشغيل الجهاز عندما تكون الزجاجات فارغة.
- لا تترك الجهاز قيد التشغيل باستمرار لأكثر من دقيقة واحدة. بعد دقيقة واحدة، قم بإيقاف تشغيل الجهاز ودعه يبرد لمدة ثلاث دقائق قبل تشغيله مرة أخرى.

- ضع الجهاز على سطح مستو ومستقر.
- قم بتقطيع الفواكه وأو الخضروات إلى قطع (حد أقصى 2.5 سم). تأكد من أن قطع الفواكه وأو الخضروات مناسبة لوضعها في الزجاجات (2).
- ضع قطع الفواكه وأو الخضروات في الزجاجات (2). لا تتجاوز علامة الحد الأقصى الموجودة على مؤشر مستوى العصير (3).
- الشكل B1: قم بغطاء (4) عن الزجاجات (2).
- الشكل B2: أحكم تركيب الشفرة (5) في الزجاجات (2).

