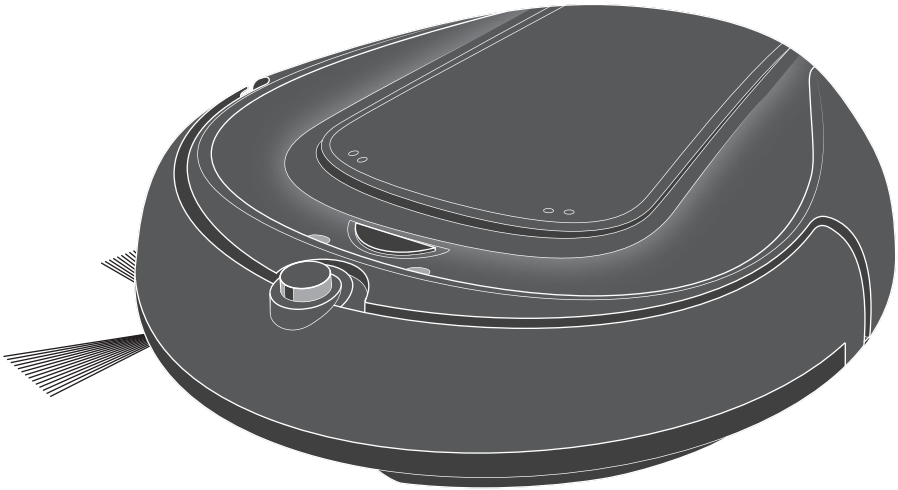


NAVIGATOR

M608



DE Bedienungsanleitung
Saugroboter

GB Operating Manual
Robot vacuum cleaner

FR Mode d'emploi
Robot aspirateur

NL Bedieningshandleiding
Zuigrobot

ES Manual de instrucciones
Robot aspirador

IT Istruzioni per l'uso
Robot aspirapolvere

TR Kullanım Klavuzu
Süpürme Robotu



Bedienungsanleitung 4 - 31

DE

Operating Manual 32 - 59

GB

Mode d'emploi 60 - 87

FR

Bedieningshandleiding 88 - 115

NL

Manual de instrucciones 116 - 143

ES

Istruzioni per l'uso 144 - 171

IT

Kullanım Klavuzu 172 - 199

TR

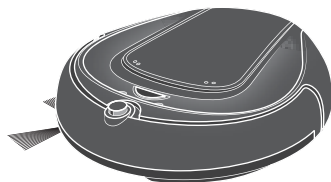
Inhalt

Vielen Dank!

Es freut uns, dass Sie sich für den Saugroboter „Navigator“ entschieden haben! Wir danken Ihnen für den Kauf und das entgegengebrachte Vertrauen.

Ihr Saugroboter arbeitet vollautomatisch und eignet sich zur Reinigung von Parkett- und Laminatböden, Fliesen, PVC-Böden oder kurzflorigem Teppich.

Die vorliegende Bedienungsanleitung soll Ihnen dabei helfen, Ihren neuen Saugroboter kennenzulernen und in der Folge sicher und effizient einzusetzen.



Inhaltsverzeichnis

1 Überblick	6
2 Sicherheitshinweise	10
3 Vor dem ersten Gebrauch	14
4 Vor jedem Gebrauch	17
5 Gebrauch	18
6 Nach dem Gebrauch	23
7 Problembehebung	25

Gewährleistung

Als Gewährleistungsmindeststandard gilt, soweit Sie das Gerät als Verbraucher innerhalb der europäischen Union erworben haben, die jeweilige Umsetzung der EU-Richtlinie 1999/44/EG in nationales Recht.

Ausgenommen sind Batterien und Akkus, die infolge normalen Verschleißes oder unsachgemäßer Handhabung kaputt gegangen sind bzw. deren Laufzeit sich verkürzt hat.

Technische Daten







Technische Daten

Geräteart	:	Saugroboter
Modellname	:	Navigator
Modell	:	M608 (-0/-1/.../-8/-9)
Umgebungstemperaturbereich	:	10 °C...40 °C
Abmessungen	:	320 x 320 x 75 mm
Maximalgeschwindigkeit (Powermodus)	:	20 cm/s
Netzteil Eingang	:	100...240 V~, 50/60 Hz
Netzteil Ausgang	:	19 V DC, 600 mA
Akkupack im Gerät	:	Ni-MH, 12 V DC, 1500 mAh
Betriebsdauer (einschließlich Reserve für das Ansteuern der Ladestation, ebenfalls beeinflusst von der Raumgeometrie und dem Alter des Akkupacks)	:	Powermodus: ca. 60 Minuten Leisefahrt-Modus: ca. 80 Minuten
Leistung	:	beim Laden: 11,4 W im Betrieb: 18 W
Ladezeit	:	ca. 4...5 Stunden
Batterietyp in der Fernbedienung	:	1 x CR2025 3 V
Batterietyp im Light Fence-Turm	:	2 x Typ C 1,5 V
Staubbehältervolumen	:	ca. 400 ml
Gewicht (bei eingesetztem Akkupack)	:	ca. 1,8 kg

Technische und gestalterische Änderungen im Zuge stetiger Produktverbesserungen vorbehalten.
© Royal Appliance International GmbH

Kennzeichnungen

 : Nur für den Hausgebrauch	 : Nicht im Hausmüll entsorgen
 : entspricht den europäischen Richtlinien	 : gilt nur für das Netzteil: Schutzklasse II (Schutzisolation)

Alle Markenzeichen sind Eigentum ihrer jeweiligen Besitzer.

1 Überblick

1.1 Lieferumfang

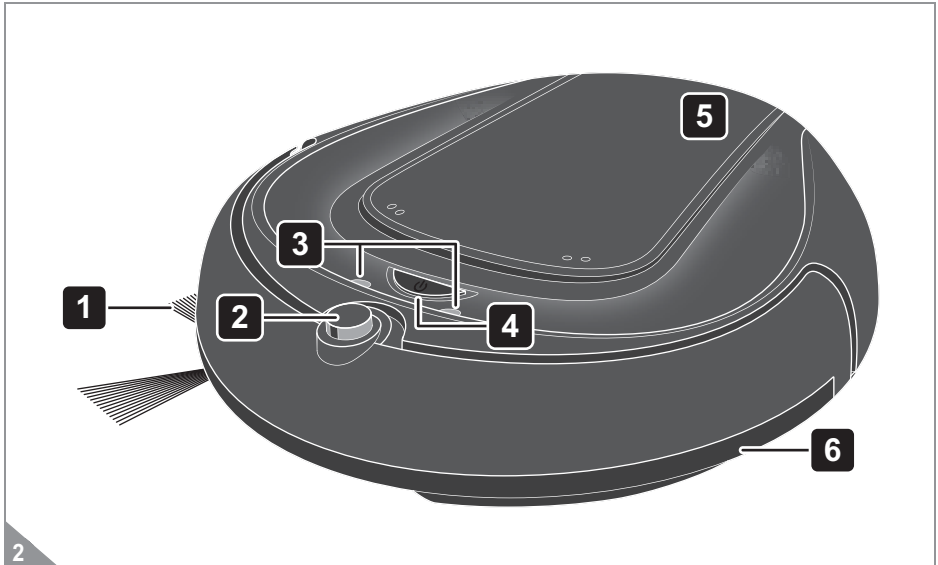


- 1 Fernbedienung, siehe auch ▷Kapitel 5, „Gebrauch“
- 2 Saugroboter, siehe auch ▷Abb. 2 und Abb. 3
- 3 Netzteil
- 4 Netzteilkabel
- 5 Netzteiladapter

- 6 Ladestation, siehe auch ▷Abb. 4
- 7 Light Fence-Turm, siehe auch ▷Abb. 4
- 8 Batterien (2x Typ C, 1,5 V)
■ nicht abgebildet: Bedienungsanleitung (diese Anleitung)

1 Überblick

1.2 Saugroboter im Detail



1 Rundbesen:

- befördert den Schmutz zur Bürstwalze

2 Sensor für die Ansteuerung der Ladestation:

- führt das Gerät zurück zur Ladestation, sobald der Ladezustand des Akkupacks zur Neige geht oder falls das entsprechende Signal über die Fernbedienung (🏠) gegeben wurde

3 LEDs:

- zeigen z. B. an, wenn sich kein Staubbehälter im Gerät befindet
- zeigen z. B. an, wenn die Fallsensoren angesprochen haben
- zeigen z. B. an, wenn der Stoßfänger klemmt
- zeigen z. B. an, wenn der Motor überlastet war
- siehe auch ▷ Kapitel 7, „Problembehebung“

4 Taste „Ein/Aus“ (🔌):

- schaltet das Gerät ein oder aus, sobald diese Taste länger als 1 Sekunde gedrückt wird
- startet den Reinigungsvorgang, sobald diese Taste kurz (unter 1 Sekunde) gedrückt wird

5 Staubfachabdeckung:

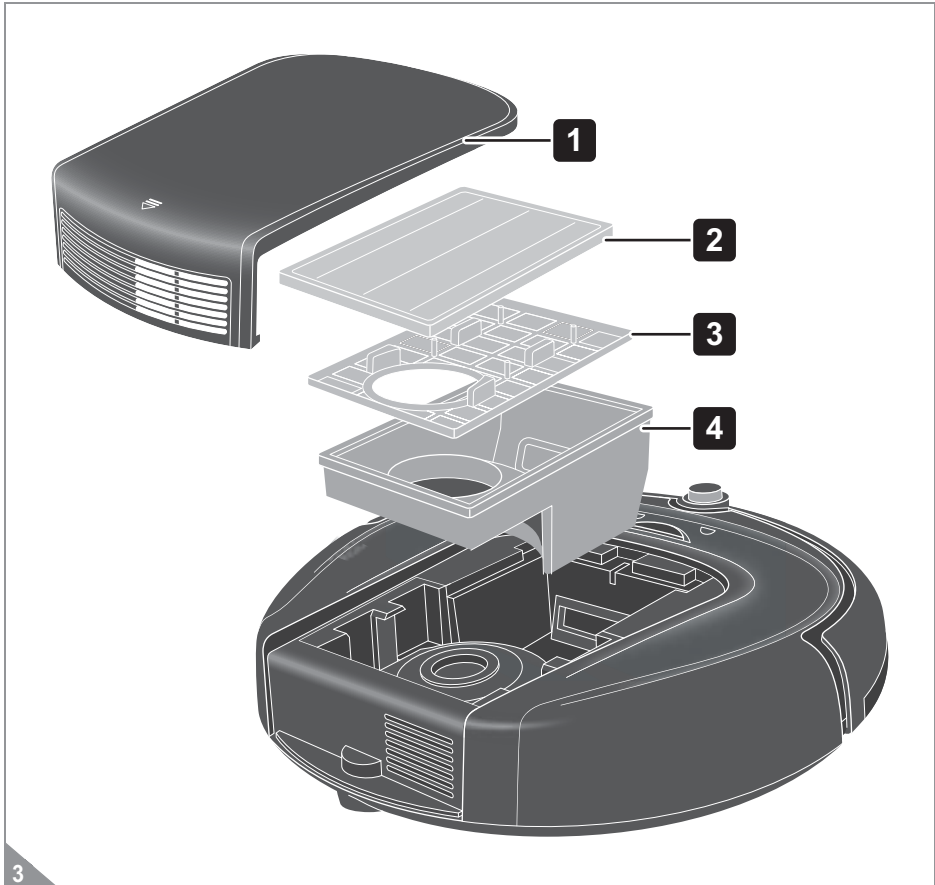
- bietet Zugang zu Staubbehälter
- bietet Zugang zum Batteriefach

6 Stoßfänger:

- sein integrierter Sensor veranlasst das Gerät rückwärts zu fahren, sobald es auf ein Hindernis trifft
- falls sein integrierter Sensor über 5 Sekunden fortwährend ausgelöst wird, stoppt das Gerät automatisch

1 Überblick

1.3 Saubehälter im Detail

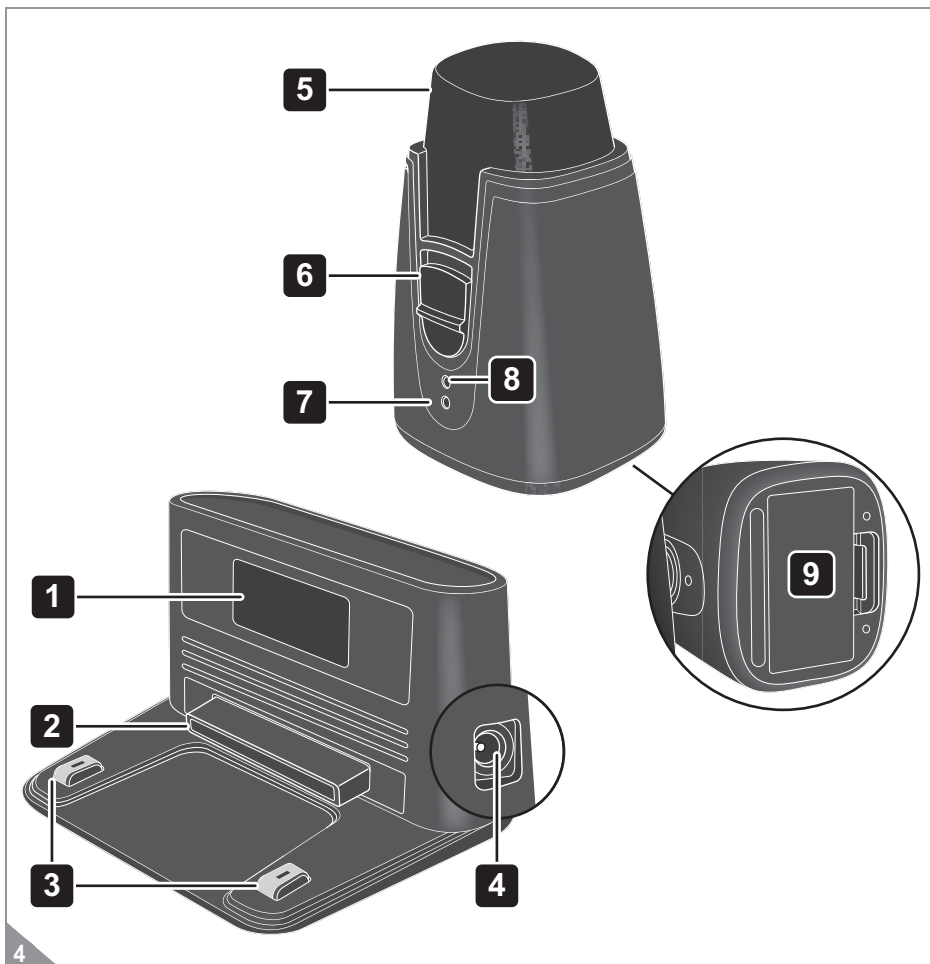


- 1 Staubfachabdeckung
- 2 Staubbehälterdeckel
- 3 Filter
- 4 Staubbehälter

- verdeckt: Batteriefachabdeckungen
- verdeckt: Akkupack im Batteriefach neben dem Staubbehälter

1 Überblick

1.4 Ladestation und Light Fence-Turm im Detail



Ladestation:

- 1 Sende-/Empfängerfenster (mit integrierter LED:
 - leuchtet, sobald die Ladestation an eine Steckdose angeschlossen ist
 - blinkt während des Ladeprozesses)
 - 2 Sicherheitsschalter
 - 3 Ladkontakte
 - 4 Buchse für den Netzteiladapter
- verdeckt: 4 GummifüÙe auf der Unterseite

Light Fence-Turm:

- 5 Sender
- 6 Ein-/Aus-Schalter
- 7 LED (leuchtet, falls eingeschaltet)
- 8 Empfänger
- 9 Batteriefachdeckel

2 Sicherheitshinweise

2.1 zur Bedienungsanleitung

Lesen Sie die Bedienungsanleitung vollständig durch, bevor Sie mit dem Gerät arbeiten. Bewahren Sie die Anleitung gut auf. Falls Sie das Gerät an Dritte weitergeben, geben Sie auch die Bedienungsanleitung mit.

Die Nichtbeachtung dieser Anleitung kann zu schweren Verletzungen oder Schäden am Gerät führen.

Für Schäden, die aufgrund der Nichtbeachtung dieser Bedienungsanleitung entstehen, übernehmen wir keine Haftung.

 **WARNUNG:**

Warnt vor Gefahren für Ihre Gesundheit und zeigt mögliche Verletzungsrisiken auf.

 **VORSICHT:**

Weist auf mögliche Gefährdungen für das Gerät oder andere Gegenstände hin.

HINWEIS:

Hebt Tipps und Informationen hervor.

2.2 zu bestimmten Personengruppen

■ Diese Geräte können von Kindern ab 8 Jahren und darüber und von Personen mit verringerten physischen, sensorischen oder mentalen Fähigkeiten oder Mangel an Erfahrung und/oder Wissen benutzt werden, wenn sie beaufsichtigt werden oder bezüglich des sicheren Gebrauchs des Gerätes unterwiesen wurden und die daraus resultierenden Gefahren verstanden haben.

■ Reinigung und Benutzer-Wartung dürfen nicht durch Kinder ohne Beaufsichtigung durchgeführt werden.

■ Kinder dürfen nicht mit dem Gerät spielen. Kinder dürfen sich unter anderem weder auf das Gerät stellen oder setzen.

■ Kinder jünger als 8 Jahre sollten vom Gerät, der Ladestation, dem Netzteil sowie dem Netzteilkabel ferngehalten wer-

2 Sicherheitshinweise

den, solange diese eingeschaltet sind, mit der Steckdose verbunden sind oder abkühlen.

■ Verpackungsmaterialien und Batterien dürfen nicht in Kinderhände gelangen. Es besteht Erstickungsgefahr.

2.3 zur Stromversorgung

Das Gerät wird mit elektrischem Strom aufgeladen. Dabei besteht grundsätzlich die Gefahr eines elektrischen Schlags. Achten Sie daher besonders auf Folgendes:

■ Fassen Sie das Netzteil oder die Ladestation niemals mit nassen Händen an. Tauchen Sie Gerät, Ladestation oder Netzteil niemals in Wasser oder andere Flüssigkeiten und halten Sie es von Regen und Nässe fern.

■ Wenn Sie das Netzteil aus der Steckdose herausziehen wollen, ziehen Sie immer direkt am Netzteil. Ziehen Sie niemals am Netzteilkabel. Missbrauchen Sie das Netzteilkabel nicht zum Tragen des Netzteils. Achten Sie darauf, dass das Netzteilkabel nicht geknickt, eingeklemmt oder überfahren wird oder mit Hitzequellen in Berührung kommen kann.

■ Laden Sie das Gerät nur, wenn die auf dem Netzteil angegebene elektrische Spannung mit der Spannung Ihrer Steckdose übereinstimmt.

■ Verwenden Sie nur das mitgelieferte Netzteil und die mitgelieferte Ladestation, um das Gerät zu laden.

■ Kontrollieren Sie das Netzteilkabel vor dem Benutzen des Netzteils auf eventuelle Beschädigungen. Verwenden Sie niemals ein Netzteil, dessen Stecker oder Kabel beschädigt ist.

■ Bevor Sie damit beginnen, das Gerät oder seine Ladestation zu reinigen oder zu warten, stellen Sie sicher, dass das Netzteil aus der Steckdose gezogen ist.

2 Sicherheitshinweise

2.4 zu den mitgelieferten Akkus und Batterien

Bei falschem Umgang mit Akkus und Batterien besteht Verletzungs- und Explosionsgefahr.

■ Ersetzen Sie den Akkupack nicht durch andere Akkus oder Batterien. Setzen Sie ausschließlich original Akkupacks ein, die Sie von uns erworben haben.

■ Bevor Sie damit beginnen, den Akkupack ein- oder auszubauen, stellen Sie sicher, dass das Netzteil aus der Steckdose gezogen und der Kippschalter auf der Unterseite ausgeschaltet ist.

■ Schließen Sie Akkus oder Batterien niemals kurz, d. h. berühren Sie niemals beide Pole zur gleichen Zeit, insbesondere nicht mit elektrisch leitenden Gegenständen.

■ Nehmen Sie Akkus oder Batterien niemals auseinander, deformieren Sie sie nicht und setzen Sie sie niemals hohen Temperaturen aus. Bei unsachgemäßem Umgang kann Flüssigkeit austreten. Vermeiden Sie Kontakt mit der Flüssigkeit.

■ Verwenden Sie nur das mitgelieferte Netzteil und die mitgelieferte Ladestation, um das Gerät zu laden.

■ Entsorgen Sie Akkus und Batterien nach Gebrauchsende ausschließlich umweltgerecht und wie beschrieben, ▷ *Kapitel 7.9, „Gerät und Batterien entsorgen“*.

2.5 zur bestimmungsgemäßen Verwendung

■ Das Gerät darf nur im Haushalt eingesetzt werden. Das Gerät ist für eine gewerbliche Nutzung nicht geeignet.

■ Das Gerät darf ausschließlich für das Reinigen auf ebenen, normal verschmutzten Hartböden eingesetzt werden.

■ Jede weitere Verwendung gilt als nicht bestimmungsgemäß und ist untersagt.

2 Sicherheitshinweise

■ Verboten ist insbesondere:

- Gebrauch, Aufbewahrung oder Aufladen im Freien.
- Das Abstellen von Gegenständen auf dem Gerät.
- Das selbstständige Umbauen oder Reparieren des Geräts oder seines Netzteils.
- Das Hineinstecken von anderen Gegenständen in Öffnungen des Geräts als den hiernach beschriebenen.
- Die Verwendung in der Nähe von explosiven oder leicht entzündlichen Stoffen.

■ Verboten ist das Saugen von:

- Menschen, Tieren, Pflanzen, insbesondere Haaren, Fingern und anderen Körperteilen sowie am Körper befindlichen Kleidungsstücken. Sie könnten eingezogen werden und Verletzungen hervorrufen.
- Wasser und anderen Flüssigkeiten. Feuchtigkeit im Inneren kann zum Kurzschluss führen.
- Toner (für Kopierer etc.). Es besteht Explosionsgefahr.
- glühender Asche, brennenden Zigaretten oder Streichhölzern. Es kann zum Brand kommen.
- spitzen Gegenständen, wie Glassplittern, Nägeln etc. Gerät oder Untergrund könnten beschädigt werden.
- Bauschutt, Gips, Zement, feinstem Bohrstaub, Schminke, Puder etc. Das Gerät könnte beschädigt werden.

■ Verboten ist zudem der Einsatz ...

- ... auf langflorigen Teppichen (d. h. Teppiche mit einer Flurlänge von über 1 cm).
- ... auf feuchten Böden.
- ... ohne dass Filter, Staubbehälter und Abdeckungen korrekt eingesetzt sind.

3 Vor dem ersten Gebrauch

3.1 Auspacken

⚠ VORSICHT:

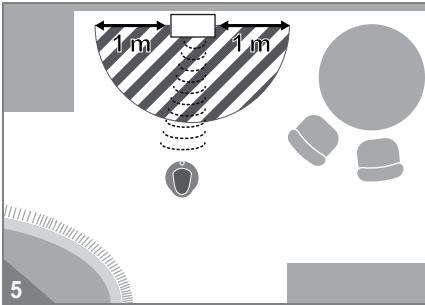
Heben Sie die Verpackung für die Lagerung des Geräts oder für einen sicheren Versand des Geräts auf. Versenden Sie das Gerät stets in der Originalverpackung, damit es keinen Schaden nimmt.

1. Packen Sie das Gerät samt Zubehör aus.
2. Überprüfen Sie den Inhalt auf Unversehrtheit und Vollständigkeit (Abb. 1).

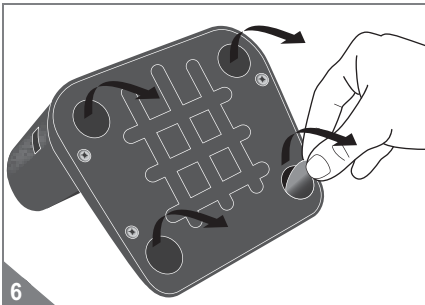
HINWEIS:

Falls Sie einen Transportschaden bemerken, wenden Sie sich an Ihren Händler.

3.2 Ladestation aufstellen



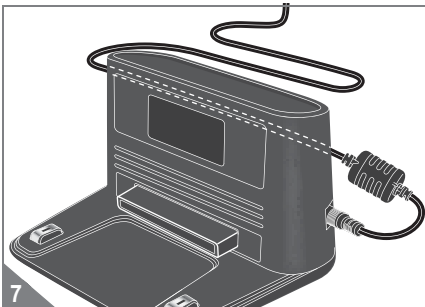
1. Wählen Sie nach Möglichkeit einen Aufstellort, der frei von Teppich ist, damit die Gummifüße der Ladestation später besser auf dem Boden haften.
2. Stellen Sie die Ladestation in der Nähe einer Steckdose auf.
3. Stellen Sie die Ladestation mit ihrer Rückseite an eine Wand oder ein Möbelstück, damit der Roboter sie nicht verschiebt.
4. Lassen Sie vor und neben der Ladestation mindestens 1 m x 1 m Freiraum (Abb. 5).
5. Lösen Sie nun die Folie von den 4 Gummifüßen auf der Unterseite der Ladestation (Abb. 6) und positionieren Sie die Ladestation endgültig.



⚠ VORSICHT:

Gummi kann auf bestimmten Oberflächen, wie z. B. Parkett, Flecken verursachen. Prüfen Sie die Materialverträglichkeit daher im Vorfeld.

6. Achten Sie darauf, dass das Netzteilkabel hinter der Ladestation verläuft (Abb. 7), damit es das Andocken des Roboters nicht behindert.

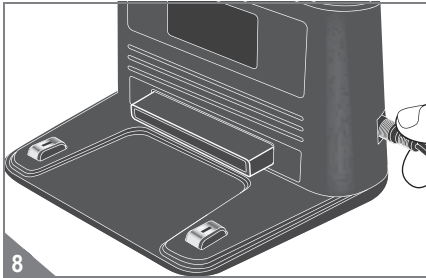


HINWEIS:

Achten Sie außerdem darauf, dass Sie den Light Fence-Turm nicht in der Nähe der Ladestation aufstellen. Sonst hält dieser den Roboter womöglich vom Andocken ab.

3 Vor dem ersten Gebrauch

3.3 Ladestation anschließen

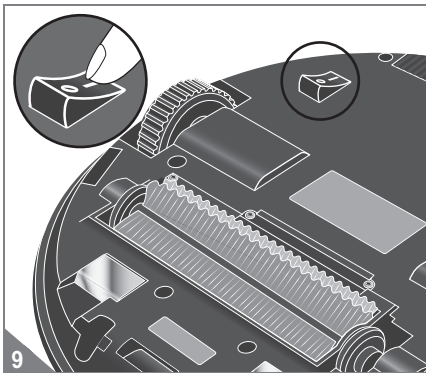


1. Stellen Sie sicher, dass die Ladestation korrekt positioniert wurde (Abb. 5).
2. Stecken Sie den Netzteiladapter in die Buchse an der Ladestation (Abb. 8).
3. Stecken Sie das Netzteil in eine Steckdose.

3.4 Akkupack erstmals laden

! WARNUNG:

Verletzungsgefahr! Verwenden Sie nur das mitgelieferte Netzteil und die mitgelieferte Ladestation, um das Gerät zu laden.



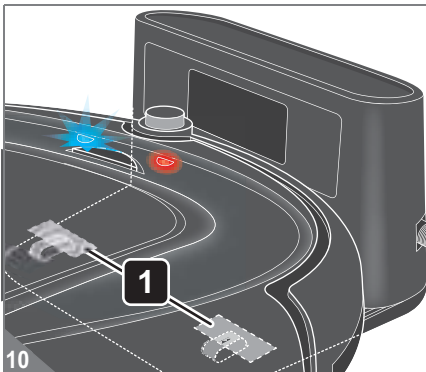
HINWEIS:

Laden Sie das Gerät, bevor Sie es zum ersten Mal benutzen. Dies wirkt sich positiv auf die Lebensdauer des Akkupacks aus.

1. Stellen Sie sicher, dass die Ladestation korrekt positioniert und angeschlossen ist, [▷ Kapitel 3.3, „Ladestation anschließen“](#).
2. Schalten Sie das Gerät über den Kippschalter an der Unterseite des Geräts zum Aufladen frei (Abb. 9, Stellung „I“).

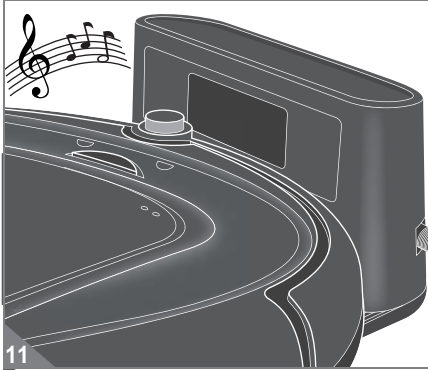
HINWEIS:

Um den Akkupack laden zu können, muss der Schalter in Stellung „I“ stehen.



3. Setzen Sie den Roboter auf die Ladestation (Abb. 10).
4. Achten Sie darauf, dass die Ladekontakte an der Unterseite des Roboters die Ladekontakte der Ladestation berühren (Abb. 10/1).
 - Die rote LED leuchtet und die blaue LED blinkt.
 - Ein kurzer Piepton ertönt.
 - Sollte dies nicht der Fall sein, haben Sie das Gerät nicht korrekt positioniert. Versuchen Sie es einfach erneut.

3 Vor dem ersten Gebrauch

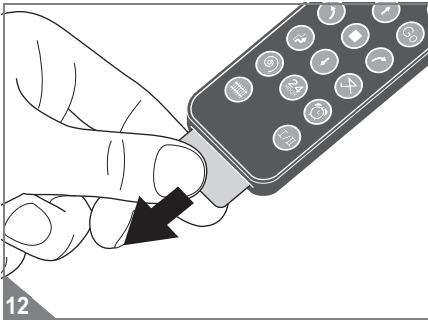


5. Laden Sie das Gerät ca. 4 bis 5 Stunden,
 - bis eine kurze Melodie ertönt und
 - beide LEDs erlöschen (Abb. 11).

HINWEIS:

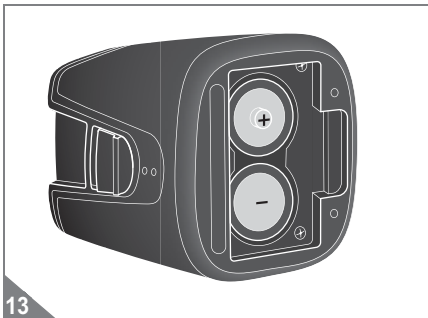
Falls der Ladezustand des Akkupacks nachlässt, fährt das Gerät die Ladestation von allein an. Falls es ihm nicht gelingt anzudocken, müssen Sie es wie oben beschrieben von Hand auf die Station setzen.

3.5 Fernbedienung aktivieren



1. Ziehen Sie das Kunststoffblättchen (Abb. 12) aus dem Batteriefach der Fernbedienung.

3.6 Batterien in Light Fence-Turm einsetzen



1. Öffnen Sie den Batteriefachdeckel.
2. Setzen Sie die beiden mitgelieferten Batterien (Typ C, 1,5 V) wie dargestellt ein (Abb. 13). Achten Sie auf die korrekte Position der Pole (Abb. 13).

HINWEIS:

Wenn die Batterien gewechselt werden müssen, wechseln Sie immer beide Batterien gleichzeitig und mischen Sie keine Batterien unterschiedlichen Typs.

4 Vor jedem Gebrauch

4.1 Raum vorbereiten

Kinder und Haustiere

 **WARNUNG:**

Achten Sie darauf, dass sich im zu reinigenden Raum keine Kinder und Haustiere befinden und dass diese auch keinen Zugang zu ihm haben.

Zerbrechliche Gegenstände

 **VORSICHT:**

Das Gerät besitzt einen kraftvollen Antrieb. Unterschätzen Sie die Kraft nicht, die von ihm ausgeht. Bringen Sie zerbrechliche Gegenstände und solche, die kippen oder herunterfallen können, wenn das Gerät dagegen fährt, in Sicherheit.

Scharfkantige Gegenstände

 **VORSICHT:**

Befreien Sie den Bodenbelag von scharfkantigen und spitzen Gegenständen, die Oberflächen zerkratzen können, wenn Sie unter die Rundbesen des Geräts gelangen.

Regelmäßiger Gebrauch

HINWEIS:

Dieser Saugroboter kann nur geringe Schmutzmengen aufnehmen. Er ist kein Ersatz für einen klassischen Staubsauger. Reinigen Sie übermäßig verschmutzte Bereiche mit einem Staubsauger vor. Setzen Sie den Saugroboter regelmäßig ein, damit sich gar nicht erst größere Schmutzmengen ansammeln können.

Hindernisse

HINWEIS:

Dieser Saugroboter saugt effizienter, wenn er auf möglichst wenige Hindernisse trifft und der Belag nicht allzu oft wechselt. Möglicherweise lohnt es sich also, den Raum von potenziellen Hindernissen, Kabeln, Matten, Vorlegern und dergleichen zu befreien.

Teppiche

HINWEIS:

Ihr Roboter reinigt auch kurzflorige Teppiche (bis zu einer Florlänge von 1 cm). Von einem Einsatz auf langflorigen Teppichen (Florlänge von über 1 cm) raten wir ab.

5 Gebrauch

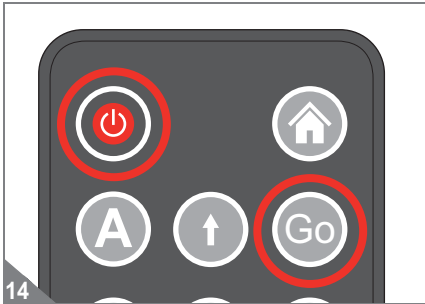
5.1 Staubsaugen

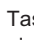



WARNUNG:

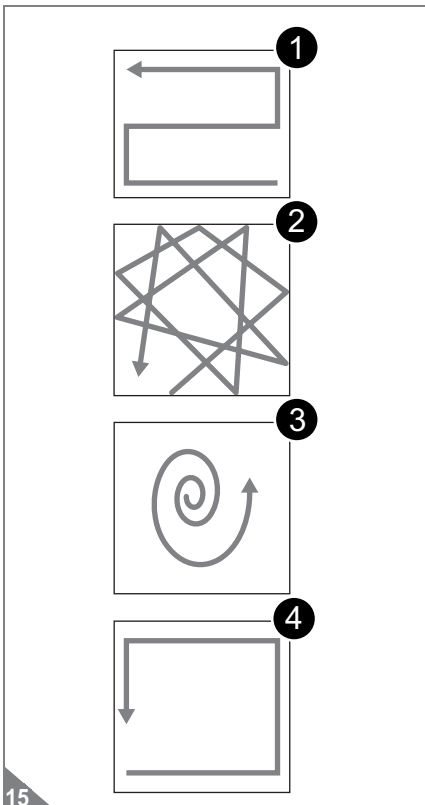
Verletzungsgefahr! Sie können das Gerät zwar unbeaufsichtigt laufen lassen, achten Sie jedoch darauf, dass Sie nicht auf das Gerät treten und in der Folge stürzen.

VORSICHT:



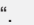
Obwohl Ihr Roboter Abgründe erkennt, raten wir dringend davon ab, das Gerät auf Möbeln und dergleichen einzusetzen. Es ist für diese Art der Anwendung nicht geeignet.



1. Schalten Sie das Gerät ein, indem Sie die Taste „Ein/Aus“ () am Gerät für über eine Sekunde drücken oder indem Sie die Taste „“ der Fernbedienung drücken.
 - Ein kurzer Piepton ertönt.
 - Beide LEDs leuchten.
2. Drücken Sie nun kurz die Taste „Ein/Aus“ () am Gerät oder die Taste „“ der Fernbedienung, um den Roboter zu starten.
 - Eine Melodie ertönt.
 - Die rote LED erlischt. Die blaue LED leuchtet weiter.
 - Ihr Roboter arbeitet im Powermodus.
 - Falls Sie von Powermodus auf Leisefahrt umschalten wollen, siehe [▷ Kapitel 5.2, „Zwischen Powermodus und Leisefahrt umschalten“](#).
 - Basierend auf verschiedenen Faktoren wie Untergrund, Raumgeometrie, Hindernissen usw. wechselt der Roboter automatisch den Reinigungsmodus (Abb. 15/1 bis 4), um den Raum effizient zu reinigen.

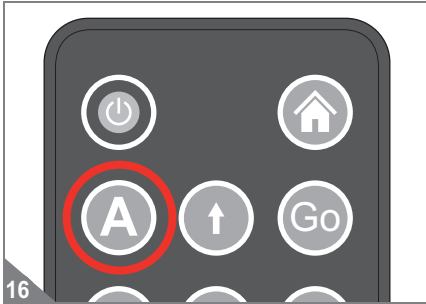


HINWEIS:

Sie können den das Reinigungsmuster Ihrer Wahl auch über die Fernbedienung direkt anwählen. Drücken Sie dafür nur eine der Tasten: „, „, „“.

Das beste Reinigungsergebnis erzielen Sie allerdings, wenn Sie den Roboter selbst entscheiden lassen.

5 Gebrauch



- Alternativ können Sie den Automatikmodus mit der Taste „A“ anwählen.

- Der Roboter wird dann 2 vollständige Reinigungszyklen (einschließlich eines Ladezyklus) ausführen.

- Bei Bedarf können Sie den Roboter auch direkt über diese Tasten der Fernbedienung steuern: „↶“, „↷“, „↑“, „↓“.

- Der Roboter fährt dann in die gewählte Richtung.

- Der Roboter kann immer nur eine Bewegung gleichzeitig ausführen.

HINWEIS:

Falls der Ladezustand der Akkus im Gerät nachlässt, sucht Ihr Roboter nach dem Signal der Ladestation, dockt an diese an und lädt für ca. 4 bis 5 Stunden. Danach erlöschen die LEDs und das Gerät ist betriebsbereit.

Falls es ihm nicht gelingt anzudocken, müssen Sie ihn von Hand wie oben beschrieben auf die Station setzen, siehe [Kapitel 3.4](#), „Akkupack erstmals laden“.

HINWEIS:

Die integrierten Fallsensoren erkennen Treppen und andere Abgründe und verhindern den Absturz des Geräts. Ab einem Höhenunterschied von 7 cm sprechen die Sensoren an. Der Roboter fährt daraufhin rückwärts. Falls alle 3 Fallsensoren gleichzeitig ansprechen, stoppt das Gerät sofort.

5 Gebrauch

5.2 Zwischen Powermodus und Leisefahrt umschalten



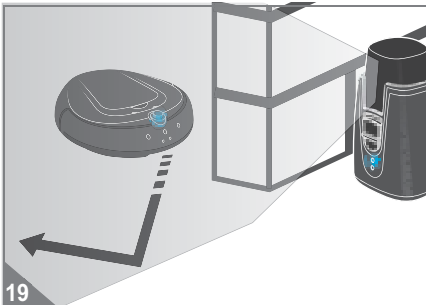
Nach dem Einschalten beginnt der Roboter stets im Powermodus.

1. Drücken Sie die Taste „I/II“, um bei Bedarf in den Leisefahrt-Modus zu wechseln.
2. Drücken Sie die Taste erneut, um zurück in den Powermodus zu wechseln.

HINWEIS:

Falls Sie den Powermodus gewählt haben, sind Saugleistung und Arbeitsgeschwindigkeit höher als bei der Leisefahrt. Ihr Roboter verbraucht dann auch mehr Energie.

5.3 Ein Lichtgitter errichten




Gehen Sie wie folgt vor, um ein Lichtgitter zu errichten:


1. Setzen Sie den Light Fence-Turm an eine beliebige Stelle, die der Roboter nicht passieren soll (Abb. 19).
2. Schalten Sie den Light Fence-Turm an dessen Ein-/Aus-Schalter ein.
 - Die LED leuchtet kurz und blinkt dann.
 - Ein *unsichtbares* Lichtgitter wird erzeugt.
3. Starten Sie nun ein Reinigungsprogramm. Wenn der Roboter auf das Lichtgitter trifft, wird er es nicht passieren.

5.4 Eine Lichtschranke errichten



1. Errichten Sie ein Lichtgitter, >Kapitel 5.3, „Ein Lichtgitter errichten“.
2. Drücken Sie die Taste „“, um aus dem Lichtgitter eine Lichtschranke zu machen.
 - Ein kurzer Piepton ertönt.
 - Eine *unsichtbare* Lichtschranke wird erzeugt.
3. Starten Sie nun ein Reinigungsprogramm. Der Roboter reinigt nun erst vollständig den Raum, in dem er sich befindet. Erst dann kann er die Lichtschranke passieren und den Nachbarraum reinigen.

HINWEIS:

Um aus der Lichtschranke wieder ein Lichtgitter zu machen, drücken Sie die Taste „“ erneut. Es ertönen 2 kurze Pieptöne.


5 Gebrauch

5.5 Timer einstellen




Es gibt 2 verschiedene Timerkonzepte:





Sofort und täglich zur selben Zeit reinigen:

1. Drücken Sie die Taste „“ auf der Fernbedienung.
 - Ihr Roboter beginnt sofort mit der Reinigung.
 - Ihr Roboter wird zudem jeden Tag zu genau dieser Uhrzeit reinigen.


HINWEIS:

Um diese Timerfunktion zu deaktivieren, drücken Sie die Taste „“ erneut.

In 1, 2, 4 oder 8 Stunden reinigen:

- Wenn Sie die Taste „“ 1 x drücken:
 - Es ertönt 1 Piepton.
 - Der Roboter beginnt mit der Reinigung in 1 Stunde.
- Wenn Sie die Taste „“ 2 x drücken:
 - Es ertönen 2 Pieptöne.
 - Der Roboter beginnt mit der Reinigung in 2 Stunden.
- Wenn Sie die Taste „“ 3 x drücken:
 - Es ertönen 4 Pieptöne.
 - Der Roboter beginnt mit der Reinigung in 4 Stunden.
- Wenn Sie die Taste „“ 4 x drücken:
 - Es ertönen 8 Pieptöne.
 - Der Roboter beginnt mit der Reinigung in 8 Stunden.

HINWEIS:

Um diese Timerfunktion zu deaktivieren, drücken Sie die Taste „“ für 2 bis 3 Sekunden.

5 Gebrauch

5.6 Ausschalten



HINWEIS:

Sie können den Roboter jederzeit mit einer der folgenden Methoden ausschalten:

- Drücken Sie kurz die Taste „Ein/Aus“ (⏻) am Gerät. Das Gerät stoppt (und wechselt in Stand-by).
- Drücken Sie die Taste „Ein/Aus“ (⏻) am Gerät für 1 Sekunde oder länger. Das Gerät ist nun ausgeschaltet.
- Drücken Sie die Taste „□“ auf der Fernbedienung. Das Gerät stoppt (und wechselt in Stand-by).
- Drücken Sie die Taste „⏻“ auf der Fernbedienung für ca. 2 Sekunden. Das Gerät ist nun ausgeschaltet.
- Heben Sie den Roboter an. Er stoppt innerhalb 1 Sekunde.

HINWEIS:

Falls Sie das im betrieb befindliche Gerät angehoben haben, stoppt das Gerät nach ca. 1 Sekunde ohne Bodenkontakt. Das Gerät ist dann jedoch nicht ausgeschaltet (blaue LED blinkt langsam, rote LED blinkt schnell). Schalten Sie das Gerät in diesem Fall über die Taste „Ein/Aus“ (⏻) oder die Taste „⏻“ aus. Dadurch wird die Störung zurückgesetzt. Der Roboter ist nun wieder betriebsbereit.

6 Nach dem Gebrauch

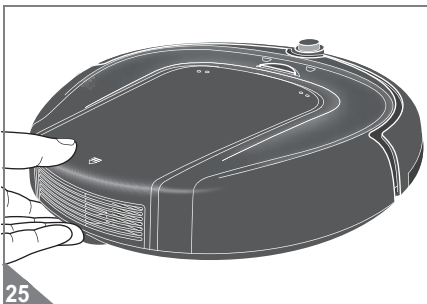
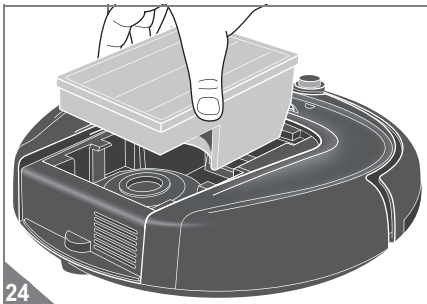
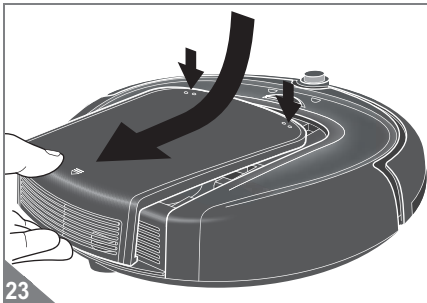
6.1 Transportieren und Aufbewahren

VORSICHT:

Stellen Sie das Gerät nie direkt neben Wärmequellen ab (z. B. Heizung, Ofen). Vermeiden Sie direkte Sonneneinstrahlung. Die Hitze kann das Gerät beschädigen.

- Tragen Sie das Gerät stets vorsichtig, am besten mit beiden Händen.
- Lagern Sie das Gerät in seiner Originalverpackung stets kühl, trocken und für Kinder unzugänglich.

6.2 Staubbehälter leeren



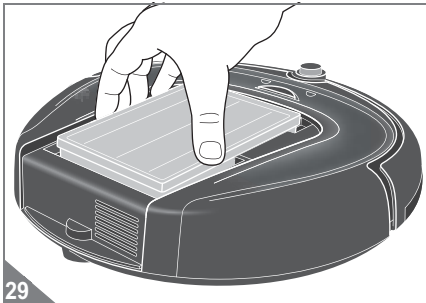
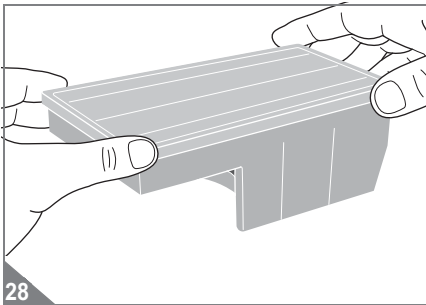
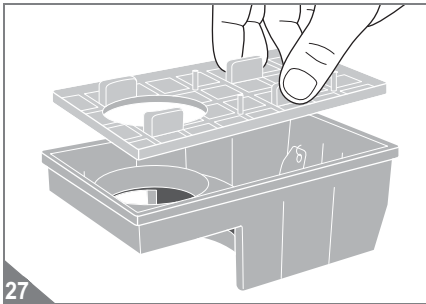
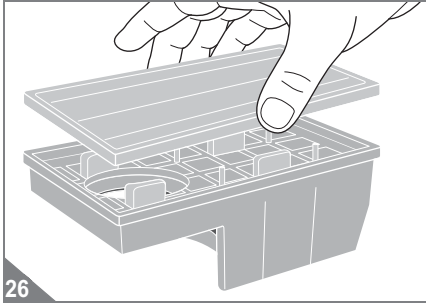
HINWEIS:

Leeren Sie den Staubbehälter am besten nach jedem Saugvorgang. Leeren Sie den Staubbehälter spätestens

- einmal im Monat,
 - vor längerem Nichtgebrauch,
 - vor dem Versand.
1. Stellen Sie sicher, dass das Gerät ausgeschaltet ist (keine LED leuchtet).
 2. Öffnen Sie die Staubfachabdeckung am Gerät (Abb. 23). Dabei kann es nötig sein, die Abdeckung erst kräftig herunterzudrücken (Abb. 23/Pfeile), um sie entriegeln zu können.
 3. Nehmen Sie den Staubbehälter vorsichtig aus dem Gerät (Abb. 24).
 4. Nehmen Sie den Deckel vom Staubbehälter (Abb. 26).
 5. Nehmen Sie den Filter heraus (Abb. 27).
 6. Klopfen Sie beide Teile mit leichten Schlägen aus und beseitigen Sie gröbere Verschmutzungen von Hand.
 7. Falls sich Staubbehälter und Filter dadurch nicht mehr vollständig entleeren lassen, gehen Sie vor wie unter [Kapitel 6.3](#), „Staubbehälter und Filter reinigen“ beschrieben.
 8. Setzen Sie den Filter wieder ein (Abb. 27) und den Staubbehälterdeckel wieder auf (Abb. 28).
 9. Setzen Sie den Staubbehälter zurück in seine Konsole (Abb. 24) und schieben Sie die Staubfachabdeckung wieder auf (Abb. 25). Sie rastet hör- und spürbar ein.

6 Nach dem Gebrauch

6.3 Staubbehälter und Filter reinigen



Falls sich Filter und Staubbehälter durch Ausklopfen nicht mehr vollständig leeren lassen (▷ Kapitel 6.2, „Staubbehälter leeren“):

1. Entnehmen und leeren Sie den Staubbehälter wie unter ▷ Kapitel 6.2, „Staubbehälter leeren“ beschrieben.

⚠ VORSICHT:

Staubbehälter und Filter sind waschbar, jedoch weder spülmaschinen- noch waschmaschinentauglich. Verwenden Sie außerdem zur Reinigung keine Reinigungsmittel oder Bürsten mit harten Borsten.

2. Spülen Sie den Staubbehälter von Hand unter fließend kaltem oder handwarmem Wasser gründlich aus.
3. Spülen Sie den Filter von Hand unter fließend kaltem oder handwarmem Wasser gründlich aus, bis sämtliche Verschmutzungen beseitigt sind.
4. Lassen Sie beide Elemente mindestens 24 Stunden bei Raumtemperatur trocknen, bis diese vollkommen trocken sind.
5. Setzen Sie den Filter wieder ein (Abb. 27) und den Staubbehälterdeckel wieder auf (Abb. 28).
6. Setzen Sie den Staubbehälter zurück in seine Konsole (Abb. 29) und schieben Sie die Staubfachabdeckung wieder auf (Abb. 25). Sie rastet hör- und spürbar ein.

HINWEIS:

Sie können mit dem Gerät nur arbeiten, wenn der Staubbehälter korrekt eingesetzt ist.

7 Problembehebung

7.1 Falls das Gerät nicht arbeitet, wie es soll

Überprüfen Sie anhand nachfolgender Tabelle, ob Sie das Problem selbst beseitigen können. Sollten Sie das Problem mit Hilfe dieser Tabelle nicht beheben können, wenden Sie sich an unsere Service-Hotline (▷Seite 26) und schildern Sie uns das Problem.

Problem	mögliche Ursache / Lösung
Das Gerät lässt sich nicht einschalten.	Der Akkupack wurde nicht korrekt angeschlossen. Schließen Sie den Akkupack korrekt an, ▷Kapitel 7.8, „Akkupack ausbauen und ersetzen“.
	Der Akkupack ist völlig leer. Schalten Sie das Gerät über die Taste „Ein/Aus“ (⏻) oder die Taste „⏻“ der Fernbedienung aus und laden Sie den Akkupack wie beschrieben, ▷Kapitel 3.4, „Akkupack erstmals laden“.
	Der Kippschalter auf der Unterseite des Geräts ist nicht eingeschaltet („0“). Schalten Sie den Kippschalter auf der Unterseite des Geräts ein („I“), ▷Kapitel 3.4, „Akkupack erstmals laden“.
	Eventuell haben Sie versucht, das Gerät zu starten, obwohl der Ladevorgang noch nicht abgeschlossen war. Warten Sie, bis der Ladevorgang abgeschlossen ist.
	Eventuell haben Sie versucht, das Gerät mit der Fernbedienung zu starten, obwohl deren Batterie leer ist. Wechseln Sie die Batterie der Fernbedienung, ▷Kapitel 7.5, „Batterie der Fernbedienung wechseln“.
Die rote LED und die blaue LED blinken abwechselnd.	Der Ladezustand des Akkupacks geht zur Neige. Ihr Roboter sollte die Ladestation nun von allein anfahren und an ihr andocken. Falls ihm das nicht gelingt, laden Sie den Akkupack wie beschrieben, ▷Kapitel 3.4, „Akkupack erstmals laden“.
Die rote und die blaue LED blinken schnell in Kombination mit einer 30-sekündigen Abfolge kurzer Pieptöne	Der Staubbehälter ist nicht oder nicht korrekt eingesetzt. Schalten Sie das Gerät über die Taste „Ein/Aus“ (⏻) oder die Taste „⏻“ der Fernbedienung aus und setzen Sie den Staubbehälter korrekt ein, ▷Kapitel 6.2, „Staubbehälter leeren“.
Die rote LED blinkt schnell und die blaue LED leuchtet in Kombination mit 2 langen Pieptönen	Die Antriebsräder, der Rundbesen oder die Bürstwalze sind blockiert. Schalten Sie das Gerät über die Taste „Ein/Aus“ (⏻) oder die Taste „⏻“ aus und befreien Sie Räder und Bürsten von Verschmutzungen, ▷Kapitel 7.3, „Bürstwalze ausbauen und reinigen“. Falls erforderlich, machen Sie dafür vorsichtig Gebrauch von einer Schere oder Pinzette.
Die rote LED blinkt schnell und die blaue LED blinkt langsam in Kombination mit 2 langen Pieptönen	Alle 3 Fallsensoren haben gleichzeitig angesprochen. Setzen Sie den Roboter auf eine Fläche ohne Abgründe und starten Sie ihn erneut.

7 Problembehebung

Problem	mögliche Ursache / Lösung
Die rote LED blinkt schnell und die blaue LED blinkt langsam in Kombination mit 2 langen Pieptönen	Der Stoßfänger hängt fest. Setzen Sie den Roboter auf eine Fläche ohne Hindernisse und starten Sie ihn erneut.
	Die Stoßfängerfunktion wird durch Verschmutzungen innerhalb des Stoßfängers blockiert. Entfernen Sie die Verschmutzungen im Stoßfänger starten Sie ihn erneut.
Der Rundbesen dreht sich nicht mehr.	Möglicherweise wird der Rundbesen durch Verschmutzungen daran gehindert, frei zu drehen. Bauen Sie den Rundbesen aus (▷ Kapitel 7.3, „Bürstwalze ausbauen und reinigen“) und befreien Sie ihn und seine Aufnahme von Verschmutzungen. Falls erforderlich, machen Sie dafür vorsichtig Gebrauch von einer Schere oder Pinzette.
Die Bürstwalze dreht sich nicht mehr.	Möglicherweise wird die Bürstwalze durch Verschmutzungen daran gehindert, frei zu drehen. Bauen Sie die Bürstwalze aus (▷ Kapitel 7.3, „Bürstwalze ausbauen und reinigen“) und befreien Sie sie und ihre Aufnahme von Verschmutzungen. Falls erforderlich, machen Sie dafür vorsichtig Gebrauch von einer Schere oder Pinzette.
Das Gerät lässt sich nicht laden.	Das Netzteil ist nicht korrekt eingesteckt. Prüfen Sie, ob Stecker bzw. Netzteiladapter korrekt in ihren Buchsen sitzen (▷ Kapitel 3.3, „Ladestation anschließen“).
	Der Kippschalter auf der Unterseite des Geräts ist nicht eingeschaltet („0“). Schalten Sie den Kippschalter auf der Unterseite des Geräts ein („I“), ▷ Kapitel 3.4, „Akkupack erstmals laden“.
Die Betriebsdauer verkürzt sich zunehmend.	Die Antriebsräder, der Rundbesen oder die Bürstwalze sind blockiert. Schalten Sie das Gerät über die Taste „Ein/Aus“ (⏻) oder die Taste „⏻“ aus und befreien Sie Räder und Bürsten von Verschmutzungen, (▷ Kapitel 7.3, „Bürstwalze ausbauen und reinigen“). Falls erforderlich, machen Sie dafür vorsichtig Gebrauch von einer Schere oder Pinzette.

HINWEIS:

Sollten Sie das Problem mit Hilfe dieser Tabelle nicht beheben können, wenden Sie sich an unsere Service-Hotline (siehe unten) und schildern Sie uns das Problem. Unser Servicepersonal ist speziell für diesen Fall geschult und kann die Problemursache unter Ihrer Mithilfe gezielt eingekreisen und mit Ihnen zusammen beheben. So vermeiden Sie die Unannehmlichkeiten eines eventuellen Versands und Ihr Saugroboter steht Ihnen rasch wieder zur Verfügung.

Beheben Sie Störungen ganz leicht selbst.



www.dirt-devil.de/service



Service-Hotline

0180 501 50 50*

Mo. – Fr., 8 – 20 Uhr

*0,14 €/Min. aus dem deutschen Festnetz (deutscher Mobilfunkhöchstpreis 0,42 €/Min.)

7 Problembehebung

7.2 Zubehör- und Ersatzteile nachbestellen

Artikelnr.	Beschreibung	Artikelnr.	Beschreibung
0608001 	2 Rundbesen	0608005 	1 Ladestation
0608002 	1 Filter	0608006 	1 Light Fence-Turm
0608003 	1 Netzteil	0608007 	1 Fernbedienung
0608004 	1 Batteriepack (wiederaufladbar)	0608008 	1 Bürstwalze 1 Bürstlippe

Zubehörteile sowie Ersatzteile können nachbestellt werden. Diese erhalten Sie:

- per Telefon unter: **01805 15 85 08***
- per E-Mail: **Ersatzteilshop@dirdevil.de**
- oder bei unserem Servicepartner:

Staubsauger-Center Feuerbach KG

Corneliusstraße 75

40215 Düsseldorf

Deutschland

Tel.: +49 (0) 180 - 501 50 50*

Fax: + 49 (0) 211 - 37 04 97

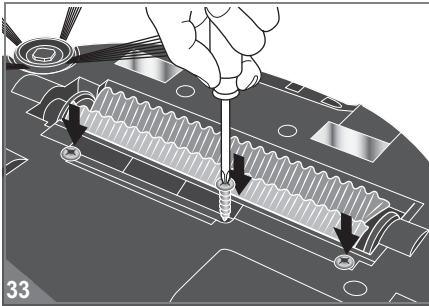
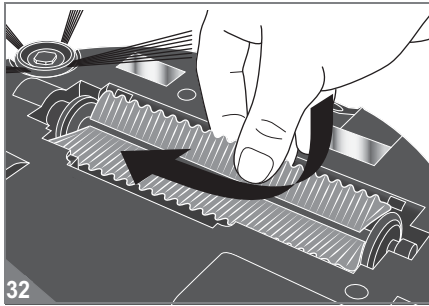
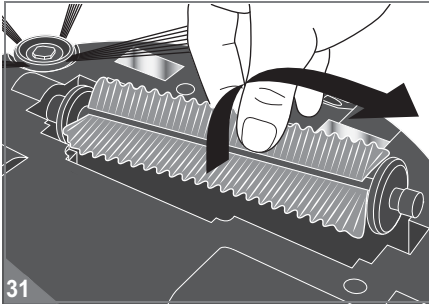
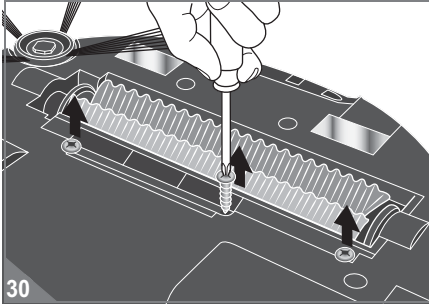
dirdevil-service@t-online.de

www.dirdevil-service.de

*0,14 €/Minute aus dem deutschen Festnetz
(deutscher Mobilfunkhöchstpreis 0,42 €/Minute)

7 Problembehebung

7.3 Bürstwalze ausbauen und reinigen



Falls die Bürstwalze gründlich gereinigt werden muss, gehen Sie wie folgt vor:

1. Stellen Sie sicher, dass das Gerät ausgeschaltet ist (keine LED leuchtet).
2. Drehen Sie den Roboter um, so dass die Unterseite zugänglich ist.
3. Lösen Sie die 3 Schrauben wie abgebildet (Abb. 30).
4. Entnehmen Sie die Bürstlippe.
5. Entnehmen Sie nun die Bürstwalze wie abgebildet (Abb. 31).
6. Reinigen Sie die Bürstwalze und die Bürstlippe gründlich von Verschmutzungen und Haaren.

HINWEIS:

Falls erforderlich, machen Sie dafür **vorsichtig** Gebrauch von einer Schere oder Pinzette.

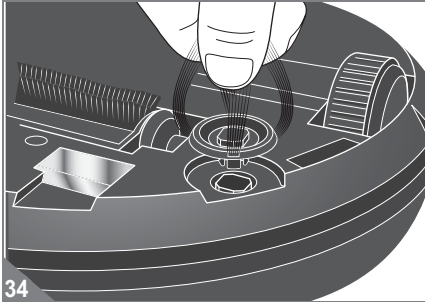
HINWEIS:

Falls die Bürsten übermäßig verschmutzt sind, kann es sinnvoll sein, diese zu ersetzen, > Kapitel 7.2, „Zubehör- und Ersatzteile nachbestellen“.

7. Setzen Sie die Bürstwalze wie abgebildet wieder ein (Abb. 32).
8. Setzen Sie die Bürstlippe wieder ein.
9. Schrauben Sie die 3 Schrauben wieder fest (Abb. 33).

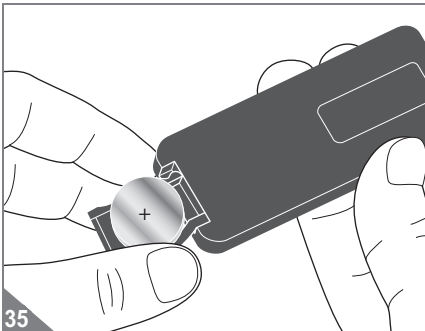
7 Problembehebung

7.4 Rundbesen wechseln



1. Stellen Sie sicher, dass das Gerät ausgeschaltet ist (keine LED leuchtet).
2. Ziehen Sie den Rundbesen nach oben ab (Abb. 34).
3. Setzen Sie den neuen Rundbesen auf. Er rastet hör- und spürbar ein.

7.5 Batterie der Fernbedienung wechseln



1. Öffnen Sie das Batteriefach der Fernbedienung (Abb. 35). Es ist ratsam, dafür eine kleine Münze oder Ähnliches zur Hilfe zu nehmen.
2. Ersetzen Sie die verbrauchte CR2025 Knopfzelle durch eine neue gleichen Typs. Achten Sie auf die korrekte Lage von Plus- und Minus-Pol (Abb. 35).
3. Entsorgen Sie die verbrauchte Batterie über eine kommunale Sammelstelle. Halten Sie die Knopfzellen-Batterien jederzeit von Kindern fern.

7.6 Batterien des Light Fence-Turms wechseln

▷ Kapitel 3.6, „Batterien in Light Fence-Turm einsetzen“

7.7 Falls das Gerät defekt ist

WARNUNG:

Verletzungsgefahr! Verwenden oder laden Sie niemals ein defektes Gerät! Wenn das Gerät oder das Netzteilkabel beschädigt sind, müssen sie durch den Hersteller oder seinen Kundendienst oder eine ähnlich qualifizierte Person ersetzt werden, um Gefährdungen zu vermeiden.

Falls das Gerät heruntergefallen ist oder anderweitig beschädigt wurde und offensichtliche Anzeichen von Beschädigung aufweist, geben Sie das defekte Gerät zur Reparatur an einen Fachhändler oder den Dirt Devil-Kundendienst.

Versenden Sie das defekte Gerät mit entleertem Staubbehälter an die Adresse unter ▷ Seite 202, „International Service“.

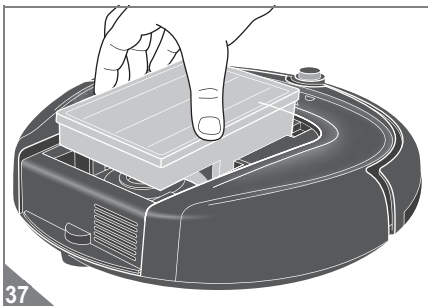
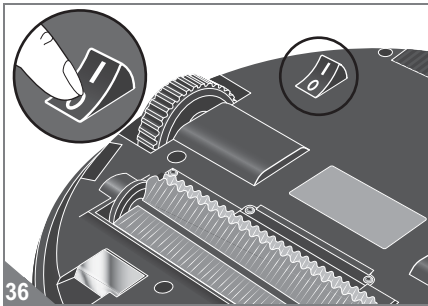
7 Problembehebung

7.8 Akkupack ausbauen und ersetzen

! WARNUNG:

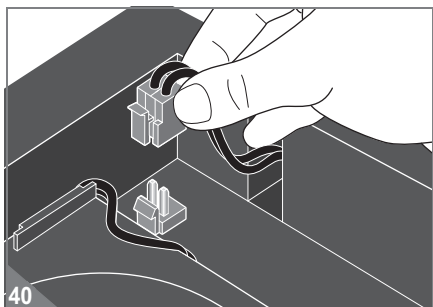
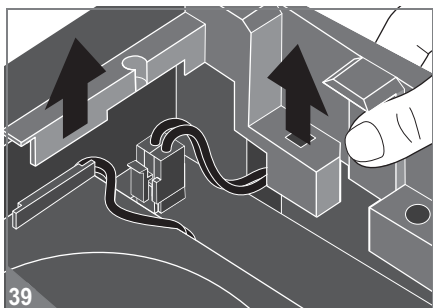
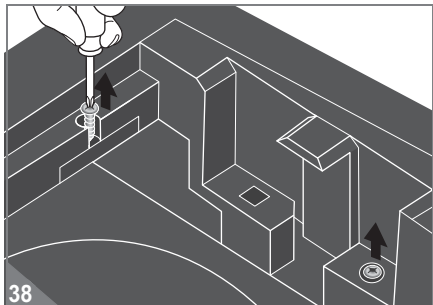
Verletzungsgefahr durch unsachgemäßen Umgang mit dem Akkupack!

- Ersetzen Sie den Akkupack nicht durch andere Akkus oder Batterien. Setzen Sie ausschließlich original Akkupacks ein, die Sie von uns erworben haben.
- Bevor Sie damit beginnen, den Akkupack auszubauen, stellen Sie sicher, dass das Netzteil aus der Steckdose gezogen ist und der Kippschalter auf der Unterseite des Geräts ausgeschaltet ist (Abb. 36, Stellung „0“).
- Schließen Sie den Akkupack niemals kurz, d. h. berühren Sie niemals beide Pole zur gleichen Zeit, insbesondere nicht mit elektrisch leitenden Gegenständen.
- Nehmen Sie den Akkupack niemals auseinander, deformieren Sie sie nicht und setzen Sie ihn niemals hohen Temperaturen aus.
- Bei unsachgemäßem Umgang kann Flüssigkeit aus dem Akkupack austreten. Vermeiden Sie Kontakt mit der Flüssigkeit.



1. Verstecken Sie die Ladestation, so dass sich der Roboter nicht mehr aufladen kann.
2. Betreiben Sie das Gerät so lange, bis der Akkupack vollkommen leergelaufen ist und sich das Gerät abschaltet.
3. Schalten Sie das Gerät über den Kippschalter an der Unterseite des Geräts aus (Abb. 36, Stellung „0“).
4. Ziehen Sie die Staubfachabdeckung kräftig ab.
5. Entnehmen Sie den Staubbehälter (Abb. 37).

7 Problembehebung



6. Lösen Sie die 4 Schrauben, die die Batterieabdeckungen sichern (Abb. 38).

7. Nehmen Sie die Batterieabdeckungen ab (Abb. 39).

8. Lösen Sie den Kabelstecker (Abb. 40).

9. Entnehmen Sie Akkupack und Kabel.

- Falls Sie den verbrauchten Akkupack durch einen neuen ersetzen wollen, bestellen Sie einen, [▷ Kapitel 7.2, „Zubehör- und Ersatzteile nachbestellen“](#).

- Entsorgen Sie den ausgedienten Akkupack separat über eine kommunale Sammelstelle.

10. Installieren Sie den neuen Akkupack, die Batterieabdeckungen sowie die 4 Schrauben.

11. Setzen Sie den Staubbehälter ein und montieren Sie die Staubfachabdeckung.

7.9 Gerät und Batterien entsorgen



Das Gerät sowie sämtliche Batterien und Akkus dürfen nicht über den Hausmüll entsorgt werden!

Bauen Sie zuerst sämtliche Batterien und Akkus aus:

- [▷ Kapitel 7.5, „Batterie der Fernbedienung wechseln“](#),
- [▷ Kapitel 7.6, „Batterien des Light Fence-Turms wechseln“](#),
- [▷ Kapitel 7.8, „Akkupack ausbauen und ersetzen“](#)

Geben Sie das Gerät und die ausgebauten Batterien und Akkus dann separat zur Entsorgung an die entsprechenden Sammelstellen.

Contents

Thank you!

We are pleased that you have chosen the "Navigator" robot vacuum cleaner! Thank you for your purchase and your confidence in us.

This robot vacuum cleaner works fully automatically and is equipped with functions suitable for cleaning floor materials such as wood, short-pile carpet, tiles and plastic floors.

This operating manual should help you get to know your new robot so that you can use it safely and efficiently.

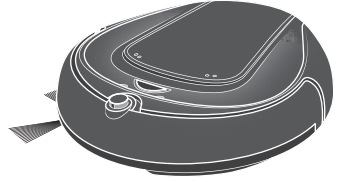


Table of contents

1 Overview	33
2 Safety instructions	38
3 Prior to first use	42
4 Prior to each use	45
5 Use	46
6 After each use	51
7 Troubleshooting	53

Warranty

The respective implementation of EU Directive 1999/44/EC into national law applies as the minimum warranty standard, providing you acquired the appliance as a consumer within the European Union. This does not apply to batteries and rechargeable batteries that have become unusable or have a reduced service life as a result of normal wear or improper handling.





Technical data

Technical data

Type of appliance	:	Robot vacuum cleaner
Model name	:	Navigator
Model	:	M608 (-0/-1/.../-8/-9)
Environmental conditions	:	10 °C...40 °C
Dimensions	:	320 x 320 x 75 mm
Max. speed (power mode)	:	20 cm/s
AC adapter input	:	100...240 V~, 50/60 Hz
AC adapter output	:	19 V DC, 600 mA
Rechargeable batteries in the appliance	:	Ni-MH, 12 V DC, 1500 mAh
Operating time (including charging reserve, might also be affected by conditions of the room to be cleaned and battery pack state)	:	Power mode: approx. 60 minutes Silent mode: approx. 80 minutes
Power	:	charging: 11.4 W cleaning: 18 W
Charging time	:	approx. 4...5 h
Battery type for remote control	:	1 x CR2025 3 V
Battery type for light fence tower	:	2 x type C 1.5 V
Dust bin capacity	:	approx. 400 ml
Weight (with battery pack inserted)	:	approx. 1.8 kg

Technical and design specifications may be changed in the course of continuous product improvement.
© Royal Appliance International GmbH

Designations

	:	Only for household use		:	Do not dispose of in household waste
	:	Satisfies the applicable European directives		:	AC adapter only: Protection class II (Protective insulation)

All trademarks are the properties of their respective owners.

1 Overview

1.1 Scope of delivery

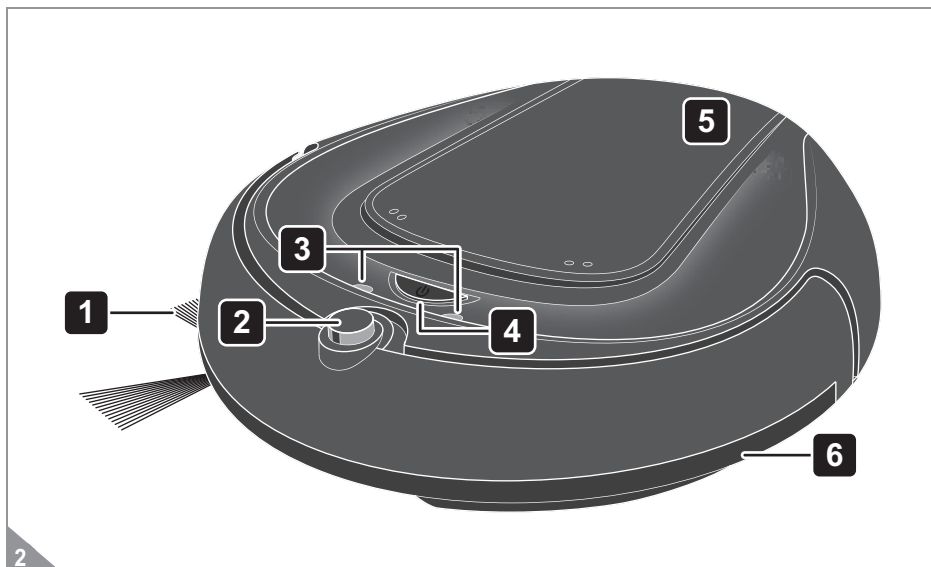


- 1 Remote control,
see also ▷Chapter 5, "Use"
- 2 Robot vacuum cleaner,
see also ▷Fig. 2 and Fig. 3
- 3 AC adapter
- 4 AC adapter cord
- 5 AC adapter plug

- 6 Docking station,
see also ▷Fig. 4
 - 7 Light fence tower,
see also ▷Fig. 4
 - 8 Batteries
(2x type C, 1.5 V)
- not shown: Operating manual
(this manual)

1 Overview

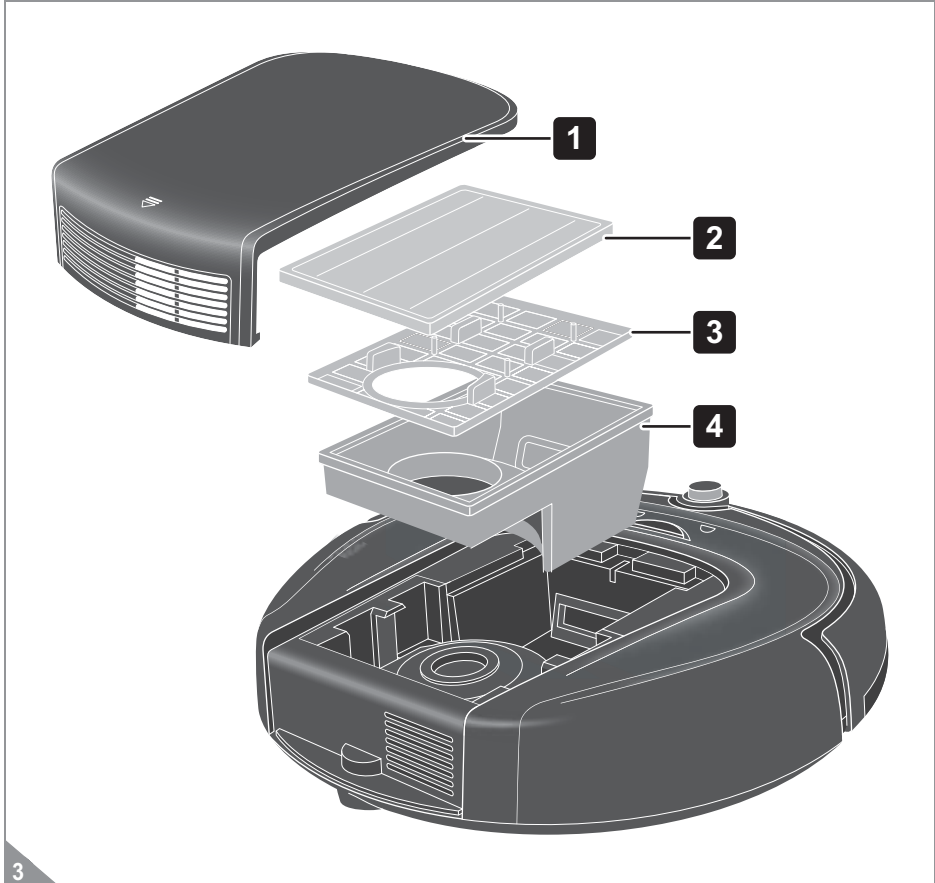
1.2 Robot vacuum cleaner in detail



- 1 Side brush:**
 - conveys dust to the main brush
 - may be pulled off for short pile carpet cleaning
- 2 "Return to station" sensor:**
 - guides the appliance to the docking station as soon as the battery capacity becomes low or it receives the respective command from the remote control (🏠)
- 3 LED indicators:**
 - indicate if the dust bin is not in the robot
 - indicate if the cliff sensor detects a cliff
 - indicate if the bumper got stuck
 - indicate if the motor is overloaded
 - see also ▷ *Chapter 7, "Troubleshooting"*
- 4 "On/Off" key (🔌):**
 - switches the appliance on or off if pressed longer than 1 second
 - starts cleaning if the appliance is switched on and pressed less than 1 second
- 5 Upper cover:**
 - covers dust bin module and
 - covers battery compartment
- 6 Bumper:**
 - senses impact and causes the appliance to bounce backwards
 - if triggered constantly for 5 seconds or longer the robot will stop automatically

1 Overview

1.3 Dust bin module in detail

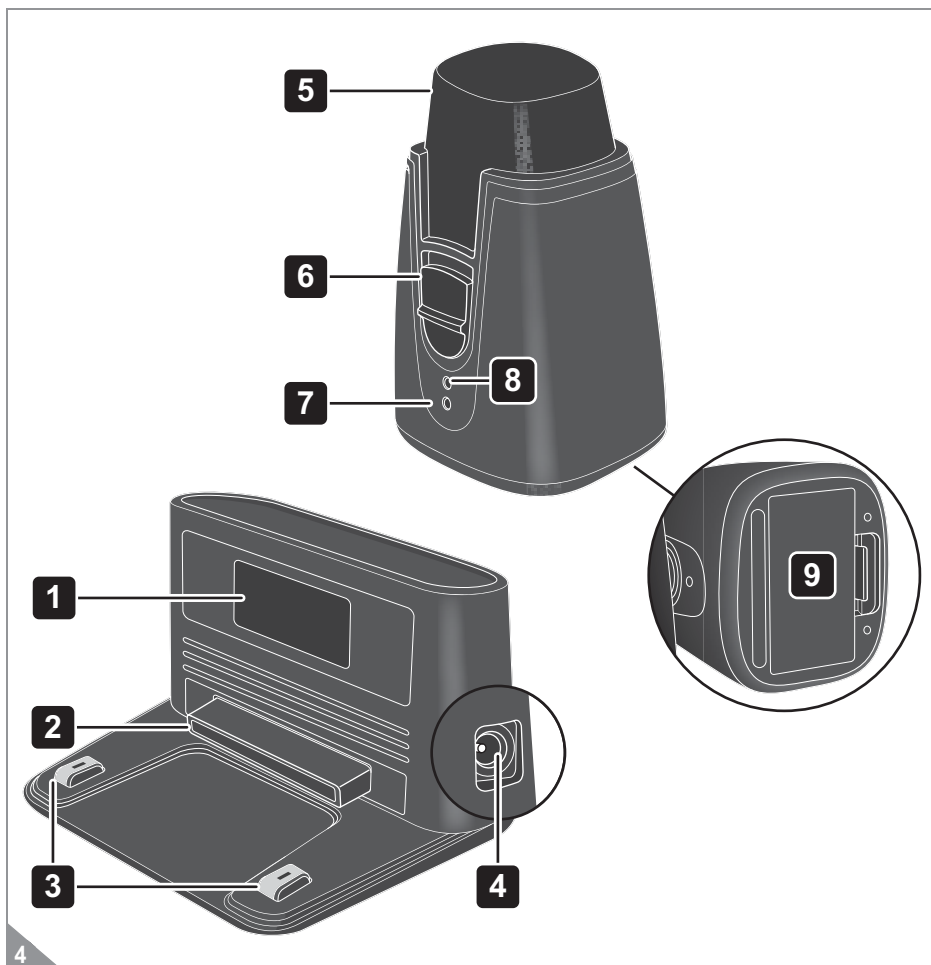


- 1 Upper cover
- 2 Dust bin cover
- 3 Filter
- 4 Dust bin

- hidden: battery compartment cover
- hidden: battery pack in battery compartments next to the dust bin

1 Overview

1.4 Docking station and light fence tower in detail



Light fence tower:

- 1 Light fence transmitter
- 2 Power switch
- 3 LED (lights up if switched on)
- 4 Receiver
- 5 Battery cover

Docking station:

- 6 Transmitter window (with integrated LED:
 - lights up when plugged in
 - flashes during charging process)
 - 7 Front button
 - 8 Charging Pins
 - 9 Socket for AC adapter plug
- hidden: 4 rubber feet underneath

2 Safety instructions

2.1 About the operating manual

Read this operating manual completely before using the appliance. Keep the operating manual in a safe place. If you pass the appliance on to someone else, give them the operating manual as well.

Failure to comply with these instructions can lead to serious injuries or damage to the appliance.

We assume no liability for damage that occurs as a result of failure to comply with the instructions in this operating manual.

 **WARNING:**

Warns of health hazards and identifies possible risks of injury.

 **CAUTION:**

Indicates possible dangers to the appliance or other objects.

NOTE:

Highlights tips and information.

2.2 Concerning certain groups of persons

■ These appliances can be used by children of 8 years and upwards and persons with impaired physical, sensory or mental abilities, or insufficient experience or knowledge, providing they are supervised or have been instructed in the proper use of the appliance and understand the risks involved.

■ Children must not perform cleaning or user maintenance tasks without supervision.

■ Children must not play with the appliance. Children must not be allowed to stand or sit on the appliance.

■ Children under the age of eight should be kept away from the appliance, its docking station, AC adapter and power cable whilst it is switched on, plugged in or cooling down.

2 Safety instructions

■ Keep packing materials and batteries away from children. There is danger of suffocation.

2.3 Concerning the power supply

The appliance is charged with electrical power. There is always danger of electrical shock. Therefore pay particular attention to the following:

- Never touch AC adapter or docking station with wet hands.
- Never immerse appliance, docking station or AC adapter in water or other fluids. Keep these components away from rain and moisture.
- If you want to unplug the AC adapter from the socket, always pull directly on the plug. Never pull the AC adapter via its power cord. Do not carry the AC adapter by its power cord.
- Ensure that the AC adapter's power cord is not bent, pinched, rolled over and that it does not come into contact with heat sources.
- Only charge the appliance if the voltage indicated on the AC adapter matches the voltage of your socket.
- Only use the AC adapter and docking station supplied with the appliance to charge this equipment.
- Always check the AC adapter's power cord for possible damage before using it. Do not use an AC adapter with a damaged cord or plug.
- Before cleaning or performing maintenance on the appliance or its docking station, ensure that the AC adapter has been unplugged from the socket.

2 Safety instructions

2.4 Concerning the batteries provided

Danger of injury and explosion due to improper handling of the batteries provided.

- Do not replace the battery pack with other batteries or rechargeable batteries.
 - Only use an original battery pack that you bought from us.
 - Before removing the battery pack, ensure that the AC adapter has been unplugged from the socket and the toggle switch underneath the appliance is switched "off" ("0" position).
 - Never short-circuit batteries, i.e. never touch both poles simultaneously, especially with metal objects.
 - Never take batteries apart, never deform them and never expose them to high temperatures.
 - Improper handling can lead to liquid leaking from batteries. Avoid any contact with such liquid.
 - Only use the AC adapter and docking station supplied with the appliance to charge this equipment.
 - After its service life, dispose of the batteries in an environmentally responsible manner, as described, ▷ *Chapter 7.9, "Disposing of appliance and batteries"*.
-

2.5 Concerning appropriate use

- This appliance may only be used in the household. The appliance is not suitable for commercial use.
- The appliance must only be used for cleaning of level, hard floors with normal accumulation of dirt or dust. Any other use is considered inappropriate and is prohibited.

2 Safety instructions

■ Especially the following are forbidden:

- To use, store or charge the appliance outdoors.
- To put objects on top of the appliance.
- To modify or repair the appliance or the AC adapter yourself.
- To insert objects, other than the objects described in this manual, into the openings of the appliance.
- To use the appliance near explosive or highly-flammable substances.

■ It is also forbidden to vacuum the following:

- Persons, animals, plants, especially hair, fingers and other parts of the body as well as pieces of clothing worn on the body. They could be sucked in, resulting in injuries.
- Water and other liquids. Moisture inside the appliance can cause a short-circuit.
- Toner (for laser printers, copying machines, etc.). There is a risk of explosion.
- Hot ash or burning objects. This could cause a fire.
- Pointed objects, such as glass shards, nails, etc. The appliance or substrate could be damaged.
- Construction rubble, plaster, cement, fine drilling-dust, makeup, etc. The appliance could be damaged.

■ Also prohibited is use ...

- ... on long pile carpet (i. e. piles are longer than 1 cm).
- ... on wet floors.
- ... without the filter, dust bin and covers being correctly inserted.



3 Prior to first use

3.1 Unpacking

⚠ CAUTION:

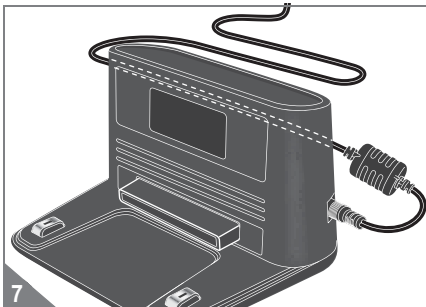
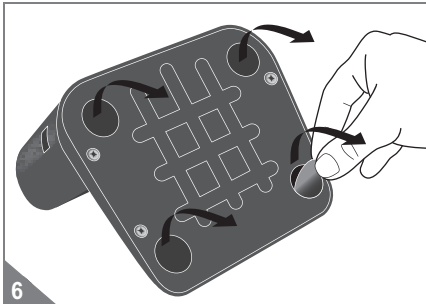
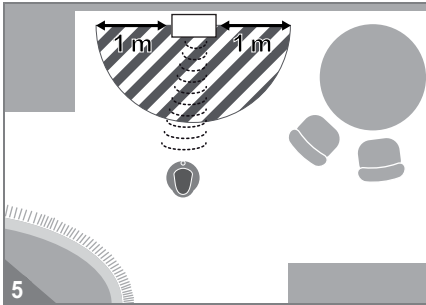
Keep the packaging for storing the appliance, or for safe transport. Always transport or ship the appliance in its original packaging to avoid damage.

1. Unpack the appliance and its accessories.
2. Check the contents for completeness and possible damage (Fig. 1).

NOTE:

Contact your dealer if you have found damage resulting from transport.

3.2 Positioning the docking station



1. If possible, choose a location where there is no carpet. The rubber feet will adhere better to a level surface.
2. Locate the docking station in close proximity to a mains socket.
3. Locate the docking station against a wall or a piece of furniture so it will not be moved by the robot.
4. Make sure that there is a space of at least 1 m x 1 m in front of and next to the docking station (Fig. 5).
5. Now remove the 4 protective films from the rubber feet underneath the docking station (Fig. 6) and position it in a stable manner.

⚠ CAUTION:

Rubber may cause unwanted stains or discolouring on certain surfaces such as wood. Check the manufacturer's recommendations to avoid damage.

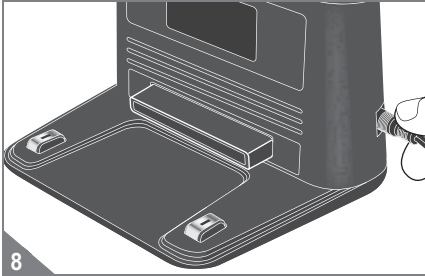
6. Have the AC adapter cable placed behind the station (Fig. 7) so that it does not obstruct the robot's ability to dock.

NOTE:

Also remember not to locate the light fence tower near the docking station. Otherwise your robot may be impeded from docking to the station.

3 Prior to first use

3.3 Connecting the docking station



1. Ensure, that the docking station is being positioned correctly (Fig. 5).
2. Plug the connector of the AC adapter cable into the socket on the side of the docking station (Fig. 8).
3. Connect the AC adapter plug to the mains socket.

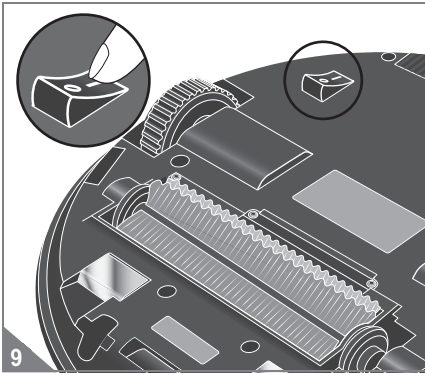
3.4 Charging the battery pack for the first time

WARNING:

Danger of injury! Only use the AC adapter and docking station supplied with the appliance to charge this equipment.

NOTE:

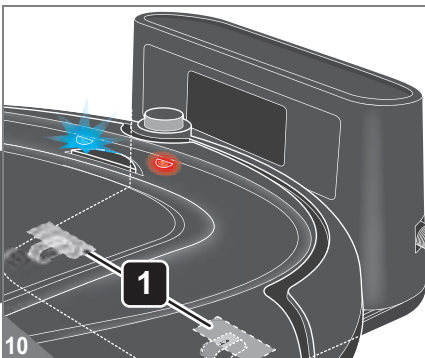
Before operating your robot for the first time, charge it. This will help to retain the battery life.



1. Ensure that the docking station is correctly positioned and connected, [▷ Chapter 3.3, "Connecting the docking station"](#).
2. Activate battery pack charging by switching the toggle switch underneath the robot to "on" (Fig. 9, "I" position).

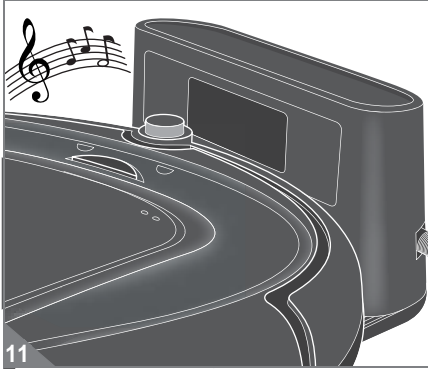
NOTE:

Battery pack can only be charged if toggle switch is put into "I" position.



3. Place your robot manually onto the docking station (Fig. 10).
4. Watch out that the charging pins of the docking station and the charging pins on the bottom of the robot make contact 1 (Fig. 10/1).
 - Red LED is lit and blue LED is flashing.
 - A short beep occurs.
 - If not, it is not correctly positioned. In that case, try again.

3 Prior to first use

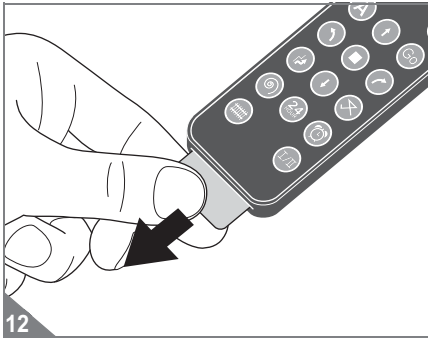


5. Now charge your robot for approx. 4 to 5 hours, until
 - a short tune is played and
 - both LEDs turn off (Fig. 11).

NOTE:

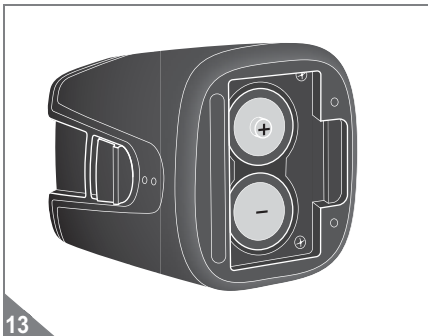
When its battery capacity becomes low, your robot automatically returns to the docking station for charging. If it - for any reason - does not succeed in docking onto the docking station, you need to lift it manually onto the docking station, as described above.

3.5 Activating the remote control



1. Remove the plastic film (Fig. 12) from the remote control's battery compartment.

3.6 Inserting batteries into the light fence tower



1. Open the battery compartment cover.
2. Insert the 2 supplied batteries (type C, 1.5 V) as indicated (Fig. 13). Make sure you position them correctly (Fig. 13).

NOTE:

When changing batteries, be sure not to mix batteries of different types or those that are fully charged with those that are partly charged.

4 Prior to each use

4.1 Preparing the room

No children or pets

**WARNING:**

Ensure that no children or pets are in the room or have access to the room to be cleaned.

Remove fragile objects

**CAUTION:**

The appliance has a powerful drive. Do not underestimate its power. Put into a safe place objects that are fragile or could topple or fall over if the appliance drives into them.

Remove sharp-edged debris

**CAUTION:**

Remove pointed and sharp objects from the floor that could scratch surfaces if they get under the appliance.

Use regularly

NOTE:

Your robot can only take up small amounts of dirt. It does not replace a classic vacuum cleaner. Clean particularly dirty areas with a vacuum cleaner beforehand. Use your robot regularly so that large amounts of dirt cannot accumulate.

Remove obstacles

NOTE:

This robot vacuum cleaner vacuums more efficiently if it encounters as few obstructions as possible and the covering does not change often. It may also be worthwhile to clear the room of potential obstacles, cables, mats, carpet runners and similar items.

Short-pile carpets

NOTE:

Short-pile carpets (up to 1 cm) may be cleaned by this robot as well. Use on long-pile carpet (longer than 1 cm) is not recommended.

5 Use

5.1 How to vacuum



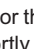

WARNING:

Danger of injury! You can let your robot run unsupervised, however always be careful not to step on it, this could cause you to fall.






CAUTION:

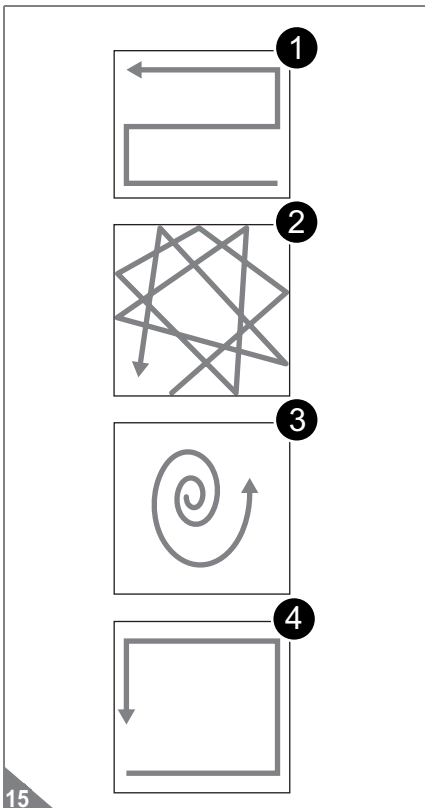
Although your robot recognises drop-offs, we strongly advise against using it on furniture. It is not suitable for this type of use.

1. Turn on the cleaning robot. To do this, either press the robot's "On/Off" key () for more than 1 second or press the " " key on the remote control.
 - A short beep occurs.
 - Both LEDs are lit.
2. Press the robot's "On/Off" key () or the " " key on the remote control shortly to start the robot.
 - A tune is played.
 - The red LED turns off. The blue LED is still lit.
 - Your robot starts in power mode;
 - if you want to adapt the cleaning rate, see [▷Chapter 5.2, "Switching between power or silent mode"](#).
 - Based on certain conditions such as the underlying surface, room geometry, obstacles and so on your robot will switch modes (Fig. 15/1 to 4) to achieve optimum efficiency.

NOTE:

Alternatively, you can activate the mode you prefer via remote control. Just press one of the following keys: " ", " ", " ".

Note that best cleaning results are achieved, if your robot combines all 4 modes automatically.



5 Use



- Alternatively, you can choose the "auto" mode with the "A" key of the remote control.

- Your robot will then effect 2 complete cleaning cycles (including one charging cycle).

- Alternatively, you can guide the robot directly via the direction keys "↶", "↷", "↑", "↓" of the remote control.

- Your robot will then move into the chosen direction.

- Your robot can only effect one direction at once.

NOTE:

When the capacity of the battery pack diminishes, your robot searches for the signal of the docking station, docks on and charges for approx. 4 to 5 hours. Then the LEDs turn off and the robot can be used.

If it - for any reason - does not succeed in docking onto the docking station, you have to lift it manually onto the docking station, see ▷Chapter 3.4, "Charging the battery pack for the first time"

NOTE:

Cliff sensors detect stairs and other cliffs to avoid falling. A height difference of 7 cm or more would be judged as a cliff. When a cliff is detected, your robot will move backwards to avoid falling. Your robot will stop immediately if all 3 cliff sensors detect a cliff simultaneously.

5 Use

5.2 Switching between power or silent mode



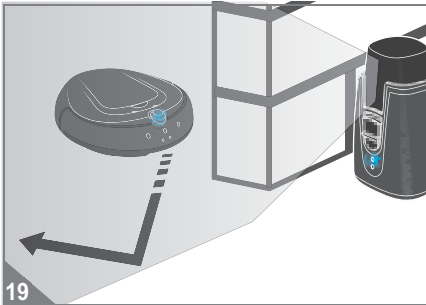
After starting, the robot cleans in power mode.

1. Press the " I/II " key on the remote control once to enable silent mode if necessary.
2. Press the button again to switch back to power mode.

NOTE:

Once you have chosen the power mode, the suction rate and working speed are higher than in silent mode and therefore your robot consumes more electricity.

5.3 Erecting a light fence




Proceed as follows to erect a light fence:


1. Set the light fence tower in a place that your robot will not pass (Fig. 19).
2. Switch the light fence tower's power switch to "On".
 - The tower's LED is lit and then blinks.
 - An *invisible* light fence is built up.
3. Now power on the robot. It will not pass the fence.

5.4 Erecting a smart fence



1. Erect a light fence as described in [Chapter 5.3, "Erecting a light fence"](#).
2. Press the "  " key on the remote control to activate smart fence.
 - A short beep occurs.
 - An *invisible* smart fence is built up.
3. Now power on the robot. Your robot will completely clean the room it is in. Then it will pass the light fence to clean the adjacent room.

NOTE:

To deactivate the smart fence function, press the "  " key again. You will hear two short beeps.


5 Use

5.5 Scheduling a cleaning cycle




There are 2 ways to schedule cleaning:





Cleaning right now and same time each day:

1. Press the "  " key on the remote control.
 - Your robot will start cleaning right away.
 - Your robot will start cleaning at the same time each day.


NOTE:

To deactivate this timer, press the "  " key again.

Cleaning in 1, 2, 4 or 8 hours

- If you press the "  " key once:
 - You will hear one beep sound.
 - Then the appliance will start cleaning after 1 hour.
- If you press the "  " key twice:
 - You will hear two beep sounds.
 - The appliance will start cleaning after 2 hours.
- If you press the "  " key three times:
 - You will hear four beep sounds.
 - The appliance will start cleaning after 4 hours.
- If you press the "  " key four times:
 - You will hear eight beep sounds.
 - The appliance will start cleaning after 8 hours.

NOTE:

To deactivate this timer, press the "  " key for 2 to 3 seconds.

5 Use

5.6 Switching off



NOTE:

You can switch the robot off whenever you want; just choose one of the following:

- Press the "On/Off" key (⏻) on the robot shortly. This will stop the robot (it is now in standby).
- Press the "On/Off" key (⏻) on the robot for 1 second or longer. This will turn the robot off.
- Press the "■" key on the remote control. This will stop the robot (it is now in standby).
- Press the "⏻" key on the remote control for about 2 seconds. This will turn the robot off.
- Lift the robot. It will stop within 1 second.

NOTE:

If you lift the appliance while it is in operation, the motors will switch off automatically after approx. 1 second without floor contact. However, in this case the appliance is not switched off (blue LED flashing slow, red LED flashing fast). In this case switch off your robot via the "On/Off" key (⏻) or the "⏻" key on the remote control. The error will be deleted. You can start your robot again.

6 After each use

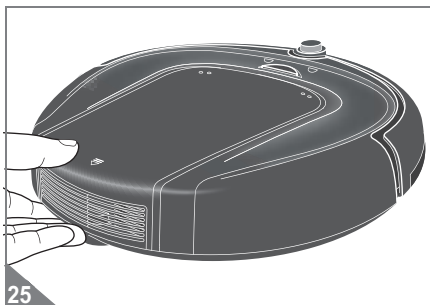
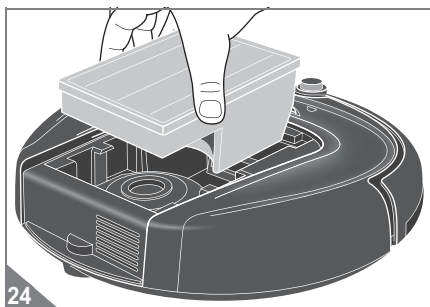
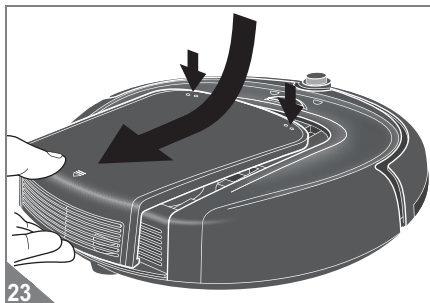
6.1 Transport and storage

CAUTION:

Never store the appliance next to heat sources (e.g. heater, oven). Avoid exposing it to direct sunlight. Heat can damage the appliance.

- Always carry the appliance carefully; ideally use both hands.
- Always store the appliance in its original packaging in a cool, dry place, and keep it out of reach of children.

6.2 Emptying the dust bin module



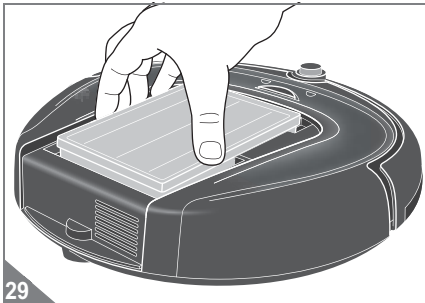
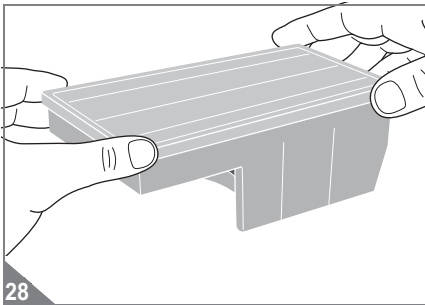
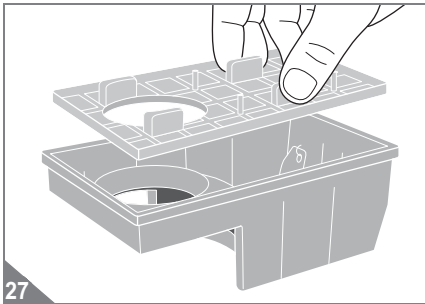
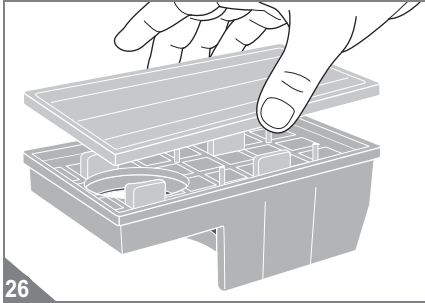
NOTE:

It is best to empty the dust bin module after each vacuuming session. However, empty the dust bin module at the latest

- Once a month,
 - Prior to a longer period of non use,
 - Prior to shipping.
1. Ensure that the appliance is switched off (no LED is lit).
 2. Remove the robot's upper cover (Fig. 23). It might be necessary to press firmly (Fig. 23/arrows) to release the cover from its locked position.
 3. Carefully pull the dust bin module out of the appliance (Fig. 24).
 4. Remove the dust bin cover (Fig. 26).
 5. Take out the filter (Fig. 27).
 6. Tap lightly to knock out both parts and remove coarser debris with your hand.
 7. If dust bin and filter can no longer be completely emptied through this measure, proceed as described under [Chapter 6.3, "Cleaning dust bin and filter"](#).
 8. Insert the filter back into the bin (Fig. 27) and put the dust bin cover back on (Fig. 28).
 9. Insert the dust bin module back into the appliance (Fig. 24) and put on the upper cover (Fig. 25). It will audibly snap into place.

6 After each use

6.3 Cleaning dust bin and filter



If the dust bin can no longer be completely emptied (▷Chapter 6.2, "Emptying the dust bin module") or if you can no longer remove dirt on the filter by hand:

1. Take out and empty the dust bin module as described under ▷Chapter 6.2, "Emptying the dust bin module".

CAUTION:

Dust bin and filter are washable, but they are not suitable for cleaning in washing machines or dishwashers. Also, do not use detergents or brushes with hard bristles.

2. Thoroughly rinse out the dust bin by hand under cold running water or lukewarm water.
3. Thoroughly rinse out the filter by hand under cold running water or lukewarm water, until all the dirt is removed.
4. Let both elements dry for at least 24 hours at room temperature, until they are completely dry.
5. Insert the filter back into the bin (Fig. 27) and put the dust bin cover back on (Fig. 28).

6. Insert the dust bin module back into the appliance (Fig. 29) and put on the upper cover (Fig. 25). It will audibly snap into place.

NOTE:

The appliance will only work if the dust bin is installed correctly.



7 Troubleshooting

7.1 If the appliance does not work as it should

See if you can solve the problem yourself by following the steps in the table below. If you cannot solve the problem using this table, contact our Customers Service (▷Page 202, 'International Service') and describe the problem to us.

Problem	Possible cause / solution
The appliance will not start.	The battery pack is not connected correctly. Connect the battery pack correctly, ▷Chapter 7.8, "Removing/replacing the battery pack".
	The battery pack is completely empty. Switch off the appliance via the On/Off switch (position "0") and charge the battery pack as described, ▷Chapter 3.4, "Charging the battery pack for the first time".
	The toggle switch underneath the robot is not switched to "on" position ("0"). Switch the toggle switch to "on" position ("I"), ▷Chapter 3.4, "Charging the battery pack for the first time".
	Perhaps you tried to start the appliance docked to the docking station and charging. Wait until charging is completed.
	Perhaps you tried to start the appliance via remote control but the battery of the remote control is completely empty. Change this battery, ▷Chapter 7.4, "Charging the side brush".
Red LED is blinking fast while the blue LED is lit constantly.	The capacity of the battery pack is too weak. Your robot should dock onto the docking station by itself. If it does not - for whatever reason - charge the battery pack as described, ▷Chapter 3.4, "Charging the battery pack for the first time".
Red and blue LED blinking fast in combination with 30 seconds of short beeping	The dust bin is not installed or not installed correctly. Switch off your robot via the "On/Off" key (⏻) or the "⏻" key on the remote control and insert dust bin module correctly, ▷Chapter 6.2, "Emptying the dust bin module".
Blue LED is lit and red LED is blinking fast in combination with 2 long beeps	Drive wheel, side brush or main brush stuck. Switch off your robot via the "On/Off" key (⏻) or the "⏻" key on the remote control and remove dirt from wheels and brushes, ▷Chapter 7.3, "Removing and cleaning the main brush". If necessary, carefully use scissors or tweezers.
Red LED is blinking fast and blue LED is blinking slowly in combination with 2 long beeps	All 3 cliff sensors are triggered. Move robot to an area without cliffs and restart.

7 Troubleshooting

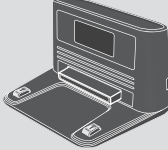


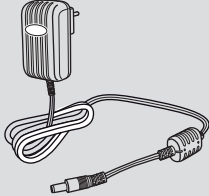
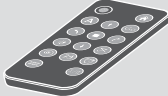
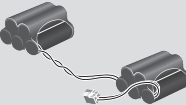
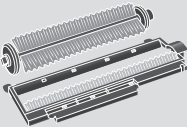
Problem	Possible cause / solution
Red LED is blinking fast and blue LED is blinking slowly in combination with 2 long beeps	<p>Bumper is stuck. Move robot to an area without obstacles and restart.</p> <hr/> <p>Bumper function is impaired by debris inside the bumper. Remove the blockage inside the bumper and restart.</p>
Side brush has stopped turning.	<p>The side brush might be prevented by dirt from turning freely. Remove the side brush (▷Chapter 7.3, "Removing and cleaning the main brush") and free it and its receptacle of dirt. If necessary, carefully use scissors or tweezers.</p>
Main brush has stopped turning.	<p>The main brush might be prevented by dirt from turning freely. Remove the main brush (▷Chapter 7.3, "Removing and cleaning the main brush") and free it and its receptacle of dirt. If necessary, carefully use scissors or tweezers.</p>
Robot will not charge.	<p>The AC adapter is not plugged in properly. Check whether the plug or the AC adapter are fitted correctly in their sockets (▷Chapter 3.3, "Connecting the docking station").</p> <hr/> <p>The toggle switch underneath the robot is not switched to "on" position ("0"). Switch the toggle switch to "on" position ("I"), ▷Chapter 3.4, "Charging the battery pack for the first time".</p>
The operating time is becoming increasingly shorter.	<p>Drive wheel, side brush or main brush stuck. Switch off your robot via the "On/Off" key () or the " " key on the remote control and remove dirt from wheels and brushes, ▷Chapter 7.3, "Removing and cleaning the main brush". If necessary, carefully use scissors or tweezers.</p>

NOTE:

If you cannot solve the problem using this table, contact our service representative (▷Page 202, 'International Service') and describe the problem. Our service personnel are specially trained for such cases and can help you get to the bottom of the matter in a systematic manner, and solve the problem together with you. In this way, any inconvenience of having to send your vacuum robot to us can be avoided, and you can use it again quickly.

7 Troubleshooting

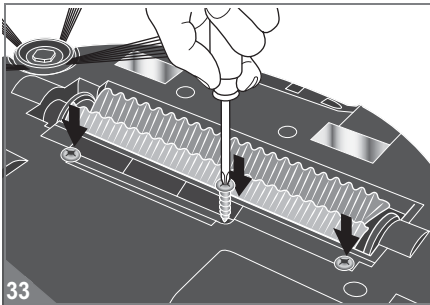
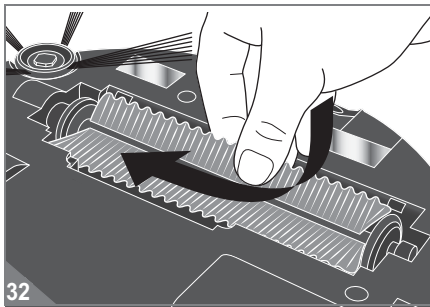
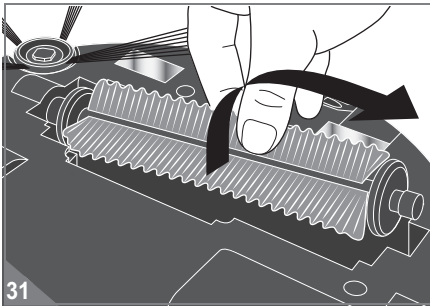
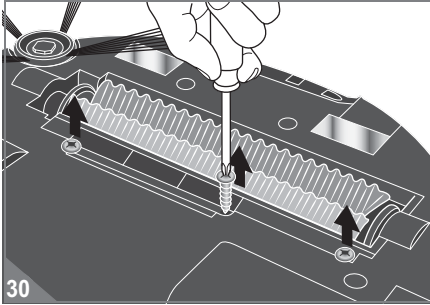
7.2 Ordering accessories and spare parts

Item no.	Content	Item no.	Content
0608001 	2 side brushes	0608005 	1 docking station
0608002 	1 filter	0608006 	1 light fence tower
0608003 	1 AC adapter	0608007 	1 remote control
0608004 	1 battery pack (rechargeable)	0608008 	1 main brush 1 support brush

For contact info see ▷ Page 202, 'International Service'

7 Troubleshooting

7.3 Removing and cleaning the main brush



If the main brush needs advanced cleaning, proceed as follows:

1. Ensure that the appliance is switched off (no LED is lit).
2. Position the robot upside down.
3. Unscrew the 3 screws as shown (Fig. 30).
4. Remove the support brush.
5. Remove the main brush as indicated (Fig. 31).
6. Clean main brush and support brush thoroughly of hairs and lint.

NOTE:

If necessary, **carefully** use scissors or tweezers.

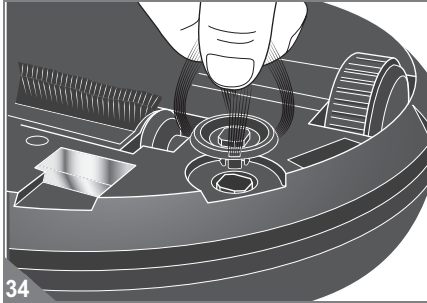
NOTE:

If the brush is excessively dirty, it might be useful to replace it; see [Chapter 7.2, "Ordering accessories and spare parts"](#).

7. Re-insert the main brush as indicated (Fig. 32).
8. Put the support brush back into place.
9. Screw in the 3 screws (Fig. 33).

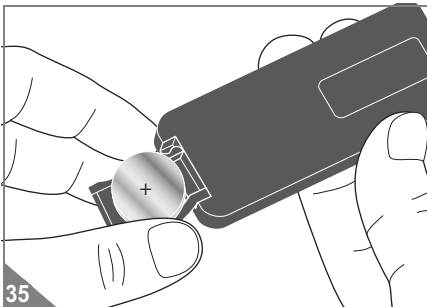
7 Troubleshooting

7.4 Changing the side brush



1. Ensure that the appliance is switched off (no LED is lit).
2. Pull off the side brush (Fig. 34).
3. Install the new side brush. It will audibly snap into place.

7.5 Changing the remote control's battery



1. Open the remote control's battery compartment (Fig. 35). It is advisable to use a small coin to ease this operation.
2. Substitute the worn out CR2025 cell with a new one. Pay attention to correct polarity (Fig. 35).
3. Dispose of the worn out cell at your local recycling points. Keep these batteries away from children!

7.6 Changing the light fence tower's batteries

▷ Chapter 3.6, "Inserting batteries into the light fence tower"

7.7 If the appliance is defective

WARNING:

Danger of injury! Never use or charge a defective appliance! If the robot or power cord of the AC adapter is damaged, it must be replaced by the manufacturer, the manufacturer's customer service or a similarly qualified person, in order to avoid danger.

If the appliance has been dropped or damaged in another way and has obvious signs of damage, have it repaired by an authorised dealer or contact the Dirt Devil Customer Service.

Send the defective appliance with emptied dust bin to the address on ▷ Page 202, 'International Service'.

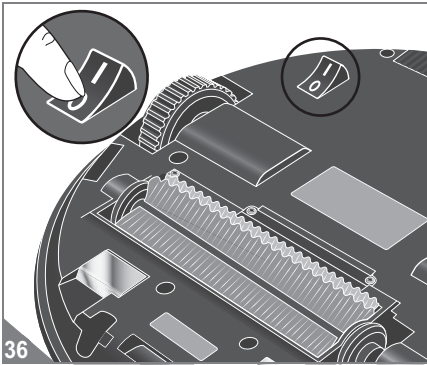
7 Troubleshooting

7.8 Removing/replacing the battery pack

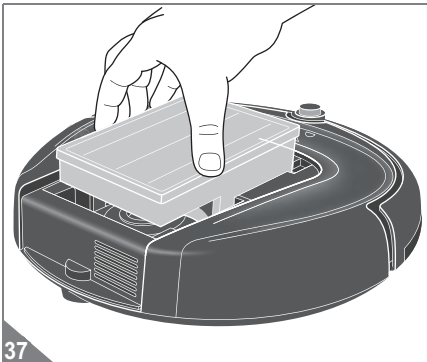
WARNING:

Danger of injury due to improper replacement or handling of the battery pack!

- Do not replace the battery pack with other batteries or rechargeable batteries. Only use an original battery pack that you bought from us.
- Before removing the battery pack, ensure that the AC adapter has been unplugged from the socket and the toggle switch underneath the appliance is switched "off" (Fig. 36, "0" position).
- Never short circuit batteries, i.e. never touch both poles simultaneously, especially with metal objects.
- Never take the battery pack apart, never deform it and never expose it to high temperatures.
- Improper handling can lead to liquid leaking from batteries. Avoid any contact with such liquid.

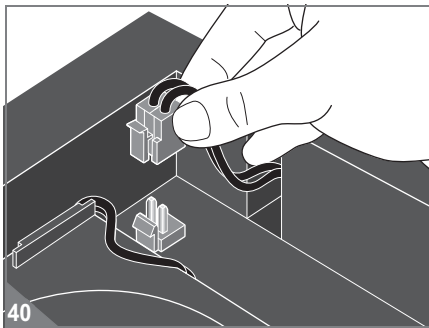
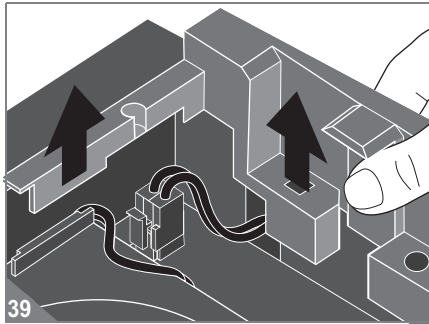
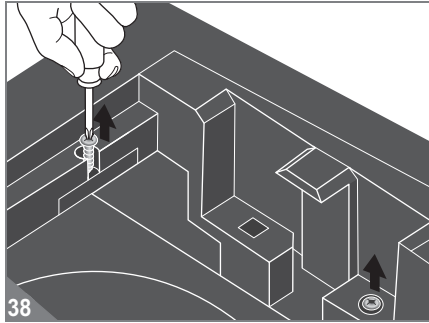


1. Hide the robot's docking station so that it cannot recharge.
2. Run the robot until the battery pack is completely empty and the robot switches itself off.
3. Switch the toggle switch underneath the robot to "off" (Fig. 36, "0" position).
4. Forcefully pull off the upper cover.



5. Remove the dust bin (Fig. 37).

7 Troubleshooting



6. Loosen the 4 screws that secure the battery compartment cover (Fig. 38).

7. Remove the battery compartment cover (Fig. 39).

8. Loosen the battery cable plug (Fig. 40).

9. Take out battery pack and wiring.

- If you want to replace the worn out battery pack with a new original battery pack, order one ▷Chapter 7.2, "Ordering accessories and spare parts".

- Dispose of the worn out battery pack separately via a municipal collection point.

10. Reinstall new battery pack, battery compartment cover and battery compartment cover screws.

11. Reinstall dust bin and upper cover.

7.9 Disposing of appliance and batteries



Do not dispose of appliance or batteries with the household trash!

First remove all batteries:

- ▷Chapter 7.5, "Changing the remote control's battery",
- ▷Chapter 7.6, "Changing the light fence tower's batteries",
- ▷Chapter 7.8, "Removing/replacing the battery pack"

Then take the appliance and the removed batteries to the appropriate recycling points for separate disposal.

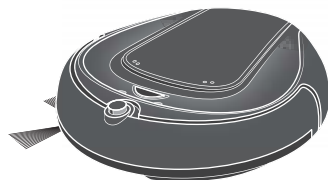
Sommaire

Merci beaucoup !

Nous sommes heureux de vous compter parmi les utilisateurs du robot aspirateur «Navigator» ! Nous vous remercions de cet achat et de votre confiance.

Votre robot aspirateur travaille automatiquement et est apte au nettoyage de parquets et de sols stratifiés, de sols carrelés, de sols en PVC ainsi que de moquettes et tapis à poils courts.

Le mode d'emploi qui suit va vous aider à découvrir votre nouveau robot aspirateur et à l'utiliser de manière sûre et efficace.



Sommaire

1 Aperçu	62
2 Consignes de sécurité	66
3 Avant la première utilisation	70
4 Avant chaque utilisation	73
5 Utilisation de l'appareil	74
6 Après utilisation	79
7 Résoudre les problèmes	81

Garantie légale

Si, en tant que consommateur, vous avez acheté cet appareil dans l'Union européenne, le standard minimum applicable pour la garantie légale est la directive européenne 1999/44/CE transposée dans le droit national du pays respectif.

Sont exclues les piles et piles rechargeables défectueuses ou dont la longévité a diminué en raison d'une usure normale ou d'une utilisation abusive.





Caractéristiques techniques

Caractéristiques techniques

Type d'appareil	:	Robot aspirateur
Nom du modèle	:	Navigator
Modèle	:	M608 (-0/-1/.../-8/-9)
Plage de températures ambiantes	:	10 °C...40 °C
Dimensions	:	320 x 320 x 75 mm
Vitesse maxi (mode Power)	:	20 cm/s
Courant d'entrée du bloc secteur	:	100...240 V~, 50/60 Hz
Courant de sortie du bloc secteur	:	19 V c.c., 600 mA
Piles rechargeables dans l'appareil	:	Ni-MH, 12 V DC, 1500 mAh
Durée de fonctionnement (y compris réserve pour la commande de la station de charge, influencée également par la géométrie des pièces et l'âge des piles rechargeables)	:	Mode Power : environ 60 minutes Mode silencieux : environ 80 minutes
Puissance	:	en charge : 11,4 W en service : 18 W
Durée de chargement	:	env. 4...5 heures
Type de piles dans la télécommande	:	1 x CR2025 3 V
Type de piles dans la colonne lumineuse	:	2 x type C 1,5 V
Volume du bac à poussière	:	400 ml environ
Poids (avec batterie de piles en place)	:	1,8 kg environ

Sous réserve de modifications d'ordre technique ou conceptuel liées à l'évolution du produit.
© Royal International GmbH

Désignations

	:	Réservé à usage domestique exclusivement		:	Ne pas jeter avec les ordures ménagères
	:	Conforme aux directives européennes		:	Ne s'applique qu'au bloc d'alimentation : Classe de protection II (isolation protectrice)

Toutes les marques sont la propriété de leurs propriétaires respectifs.

1 Aperçu

1.1 Étendue de la fourniture



1 Télécommande
Voir aussi ▷ *Chapitre 5, « Utilisation de l'appareil »*

2 Robot aspirateur,
voir aussi ▷ *Fig. 2 et Fig. 3*

3 Bloc secteur

4 Cordon d'alimentation

5 Adaptateur au bloc secteur

6 Station de charge,
voir aussi ▷ *Fig. 4*

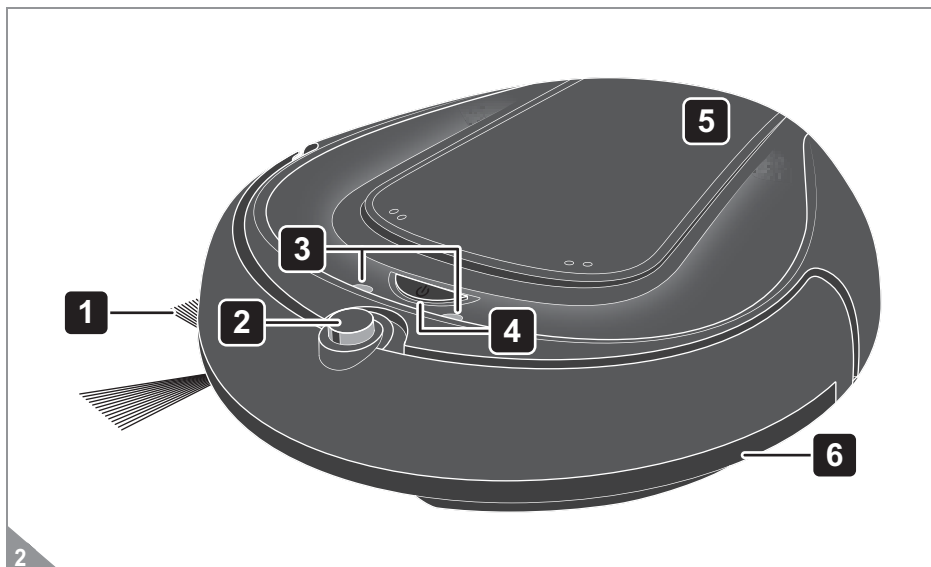
7 Colonne lumineuse,
voir aussi ▷ *Fig. 4*

8 Piles
(2x type C, 1,5 V)

■ Non illustrée : mode d'emploi
(cette mode d'emploi)

1 Aperçu

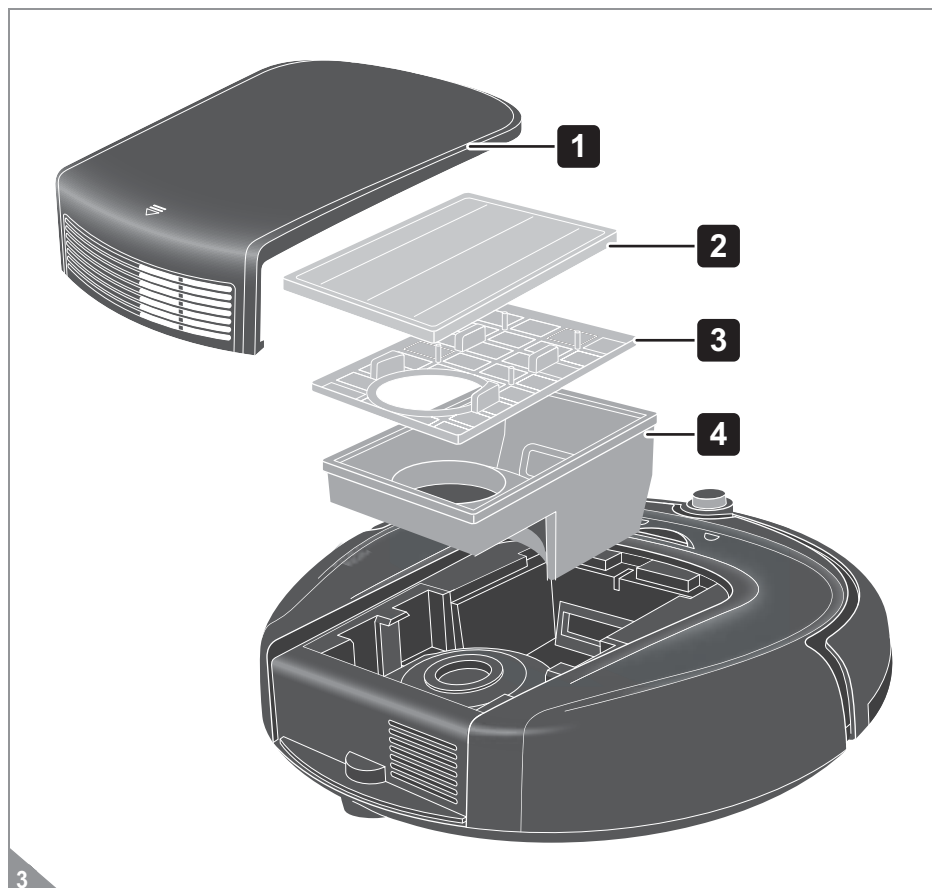
1.2 Aspirateur robot en détail



- 1** Brosses latérales circulaires :
 - transporte la saleté au rouleau-brosse
- 2** Capteur pour la commande de la station de charge
 - ramène l'aspirateur à la station de charge dès que le niveau de charge des piles rechargeables est faible ou au cas où le signal correspondant est émis via la télécommande (🏠)
- 3** LED :
 - signalent par ex. qu'il n'y a pas de bac à poussière dans l'aspirateur
 - signalent par ex. que les capteurs anti-chute se sont activés
 - signalent par ex. que le pare-chocs est coincé
 - signalent par ex. que le moteur est en surcharge
 - voir aussi ▷ *Chapitre 7, « Résoudre les problèmes »*
- 4** Touche "ON/OFF" (🔌):
 - allume ou éteint l'aspirateur dès que cette touche est appuyée plus de 1 seconde
 - commence le cycle de nettoyage dès que cette touche est brièvement appuyée (moins de 1 seconde)
- 5** Couvercle de compartiment poussière
 - permet d'accéder au bac à poussière
 - permet d'accéder au compartiment des piles
- 6** Pare-chocs :
 - son capteur intégré enclenche la marche arrière dès que l'aspirateur rencontre un obstacle
 - au cas où son capteur intégré est déclenché durant plus de 5 secondes, l'aspirateur s'arrête automatiquement

1 Aperçu

1.3 Bac à poussière en détail



1 Couverture de compartiment de piles

2 Couverture du bac à poussière

3 Filtre

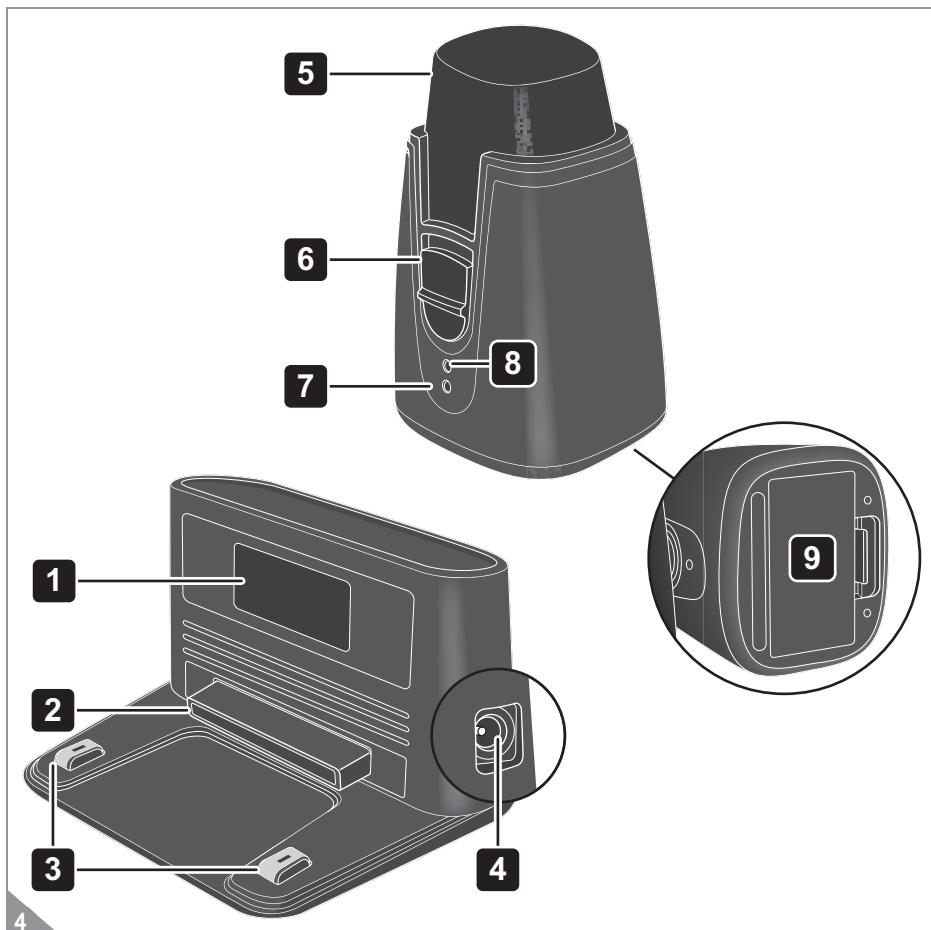
4 Bac à poussière

■ dissimulé : couvercles de compartiment de piles

■ dissimulé : piles rechargeables dans compartiment de piles à côté du bac à poussière

1 Aperçu

1.4 Station de charge et colonne lumineuse en détail



Station de charge :

- 1 Fenêtre d'émetteur/récepteur (avec LED intégrée)
 - s'allume dès que la station de charge est branchée à une prise
 - clignote durant l'opération de charge)
 - 2 Interrupteur de sécurité
 - 3 Contacts de charge
 - 4 Prise femelle pour l'adaptateur du bloc secteur
- dissimulé : 4 pieds en caoutchouc en dessous

Colonne lumineuse :

- 5 Emetteur
- 6 Interrupteur marche-arrêt
- 7 LED (s'allume si en circuit)
- 8 Récepteur
- 9 Couverture du logement pour piles

2 Consignes de sécurité

2.1 Mode d'emploi

Veillez lire intégralement ce mode d'emploi avant de vous servir de l'appareil. Conservez précieusement ce mode d'emploi. Remettez toujours le mode d'emploi à toute personne se servant de l'appareil. **Le non respect de ce mode d'emploi peut entraîner des blessures graves ou endommager irréparablement l'appareil.** Nous déclinons toute responsabilité pour des dommages résultant du non respect de ce mode d'emploi.

AVERTISSEMENT :

Nous vous avertissons des dangers pouvant mettre en péril votre santé et vous informons sur les éventuels risques de blessures.

ATTENTION :

Nous attirons votre attention sur les risques éventuels pour l'appareil ou pour tout autre objet.

REMARQUE :

Les astuces et les informations sont bien mises en évidence.

2.2 Groupes particuliers de personnes

■ Ces appareils peuvent être utilisés par des enfants d'au moins 8 ans et par des personnes aux capacités physiques, sensorielles ou mentales réduites ou disposant de peu d'expérience et/ou de connaissances. Toutes ces personnes doivent cependant avoir été sensibilisées à l'emploi de cet appareil en toute sécurité et aux dangers qu'implique son utilisation.

■ Le nettoyage et l'entretien de l'appareil ne doivent pas être exécutés par des enfants si ceux-ci ne sont pas sous surveillance. Les enfants ne doivent pas jouer avec cet appareil. Les enfants ne doivent pas se mettre debout ni s'asseoir sur l'appareil. Tenir éloignés les enfants âgés de moins de 8 ans de l'aspirateur, de la station de charge ainsi que du câble secteur tant que l'appareil est allumé, relié à la prise électrique et chaud.

2 Consignes de sécurité

■ Les matériaux d'emballage et les piles ne doivent pas être manipulés par les enfants. Il existe un risque d'asphyxie.

2.3 Alimentation électrique

L'appareil est chargé avec du courant électrique. Il y a donc toujours un risque d'électrocution. Respectez par conséquent ce qui suit :

■ Ne jamais toucher au bloc d'alimentation ou à la station de charge avec des mains mouillées. Ne plongez jamais l'appareil, le bloc d'alimentation ou le chargeur dans de l'eau ou tout autre liquide, et conservez-les à l'abri de la pluie et de l'humidité.

■ Pour débrancher le bloc secteur, tirez toujours sur la fiche. Ne tirez jamais sur le cordon du bloc secteur. Ne transportez pas le bloc secteur par son cordon d'alimentation. Assurez-vous que le cordon d'alimentation n'est pas plié, coincé, écrasé ni en contact avec une source de chaleur.

■ Ne chargez l'appareil que si la tension du bloc secteur correspond bien à celle de la prise murale.

■ Utilisez le bloc d'alimentation et la station de charge fournis uniquement pour charger l'aspirateur.

■ Vérifiez si le cordon du bloc secteur est endommagé avant de vous servir du bloc secteur. N'utilisez jamais le bloc d'alimentation, la fiche et le câble s'ils sont endommagés.

■ Vérifiez que le cordon est bien débranché de la prise avant de nettoyer ou d'entretenir l'aspirateur ou la station de charge.

2 Consignes de sécurité

2.4 concernant les piles rechargeables et les piles fournies

En cas d'utilisation abusive des piles rechargeables et des piles, il existe un risque de blessures et d'explosion.

■ Ne remplacez pas la batterie par d'autres piles ou batteries. N'utilisez que des piles rechargeables d'origine fournies par nos soins. Vérifiez que le bloc secteur est bien débranché de la prise murale et que l'interrupteur à bascule du dessous est hors circuit avant de poser ou d'enlever la batterie de piles.

■ Ne court-circuitez jamais les piles rechargeables ou les piles, c'est-à-dire ne touchez jamais les deux pôles simultanément, en particulier avec des objets conduisant le courant électrique.

■ Ne démontez jamais les piles rechargeables ou les piles, ne les déformez pas et ne les soumettez jamais à des températures élevées. En cas de manipulation non conforme du liquide peut s'échapper. Évitez tout contact avec ce liquide.

■ Utilisez le bloc d'alimentation et la station de charge fournis uniquement pour charger l'aspirateur. Éliminez les piles rechargeables et les piles en fin de période d'utilisation en respectant l'environnement et conformément aux instructions, ▷ *Chapitre 7.9, « Élimination de l'appareil et des piles rechargeables »*.

2.5 Utilisation conforme à la destination

■ Cet appareil est strictement réservé à un usage domestique. L'utilisation de l'appareil à titre professionnel est interdite.

■ L'appareil est réservé au nettoyage de sols durs plats et normalement sales. Toute autre utilisation est considérée comme non conforme et est interdite.

2 Consignes de sécurité

■ Cette interdiction concerne en particulier :

- L'emploi, l'entreposage ou le rechargement de l'appareil à l'extérieur.
- Le placement d'objets sur l'appareil.
- La modification ou la réparation de l'appareil ou de son dispositif de rechargement, dans la mesure où elles seraient effectuées par vous-même.
- L'insertion d'objets dans les ouvertures de l'appareil autres que ceux décrits ici.
- L'emploi à proximité de matières explosives ou facilement inflammables.

■ Il est interdit de se servir de cet appareil

- directe sur des êtres humains, des animaux, des plantes, des cheveux, des doigts, d'autres parties du corps ou des habits portés par des personnes. Ils risquent d'être happés et de subir des blessures.
- pour aspirer de l'eau ou tout autre liquide. Toute humidité à l'intérieur de l'appareil peut provoquer un court-circuit.
- Toner (pour photocopieur, etc.). Risque d'explosion.
- des cendres incandescentes, des cigarettes ou allumettes non éteintes. Risque d'incendie.
- pour aspirer des objets pointus tels que des éclats de verre, des clous, etc. L'appareil pourrait être endommagé.
- pour aspirer des gravats de chantier, de plâtre, de ciment, de fines poussières de perçage, de produits de maquillage, etc. Cela peut endommager l'appareil.

■ Emploi également interdit ...

- ... sur tapis et moquettes à poils longs (plus de 1 cm).
- ... sur sols humides ou sans avoir mis en place correctement le filtre, le bac à poussière et les couvercles.

3 Avant la première utilisation

3.1 Déballage

△ ATTENTION :

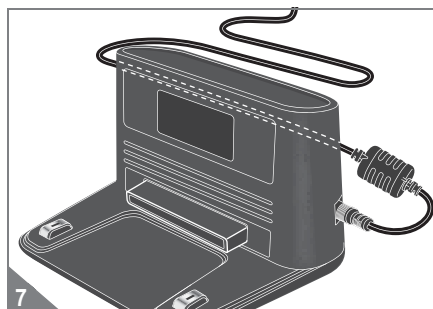
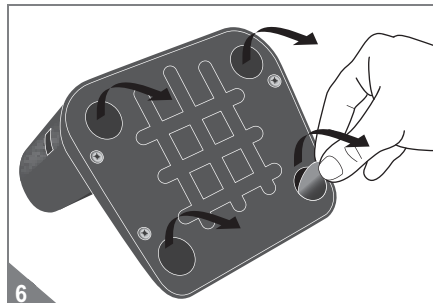
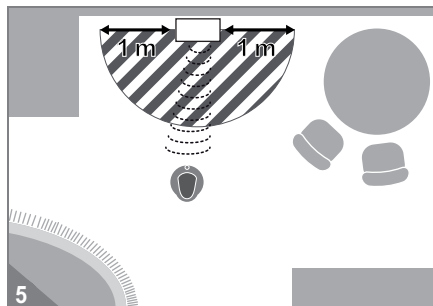
Conservez l'emballage pour ranger l'appareil ou pour expédier celui-ci de manière sûre. Expédiez l'appareil uniquement dans son emballage d'origine afin d'éviter tout dommage.

1. Déballiez l'appareil ainsi que les accessoires.
2. Vérifiez si le contenu est bien complet et ne présente aucun dommage (Fig. 1).

REMARQUE :

Si vous constatez des défauts ou des dommages dus au transport, contactez immédiatement votre revendeur.

3.2 Installation de la station de charge



1. Choisissez si possible un emplacement sans moquette afin que les pieds en caoutchouc de la station de charge puissent mieux adhérer au sol.
2. Installez la station de charge à proximité d'une prise de courant.
3. Placez la station de charge avec l'arrière contre un mur ou un meuble afin que le robot ne le déplace pas.
4. Laissez au moins 1 m x 1 m d'espace libre (Fig. 5) devant et à côté de la station de charge.
5. Enlevez le film des quatre pieds en caoutchouc sous la station de charge (Fig. 6) et positionnez définitivement la station de charge.

△ ATTENTION :

Le caoutchouc peut laisser des traces sur certaines surfaces, comme par ex. un parquet. Vérifiez par conséquent la compatibilité des matériaux.

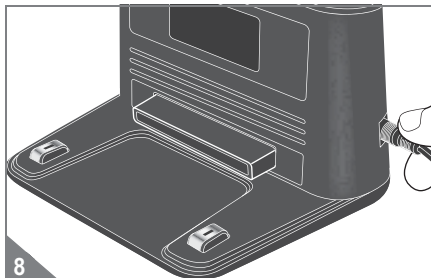
6. Veillez à ce que le câble du bloc d'alimentation court derrière la station de charge (Fig. 7), afin qu'il n'empêche pas la fixation du robot.

REMARQUE :

Veillez par ailleurs à ce que la colonne lumineuse ne soit pas installée à proximité de la station de charge. Celle-ci pourrait entraver la fixation du robot.

3 Avant la première utilisation

3.3 Raccordement du dispositif de mise en charge

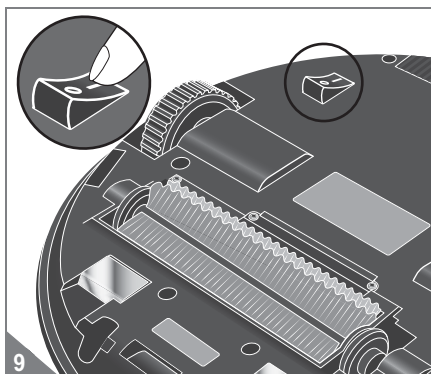


1. Assurez-vous que la station de charge est correctement positionnée (Fig. 5).
2. Insérez l'adaptateur du bloc d'alimentation dans la prise femelle de la station de charge (Fig. 8).
3. Branchez le chargeur dans une prise de courant.

3.4 Charger une premier fois les piles rechargeables

AVERTISSEMENT :

Risque de blessures ! Utilisez le bloc d'alimentation et la station de charge fournis uniquement pour charger l'aspirateur.



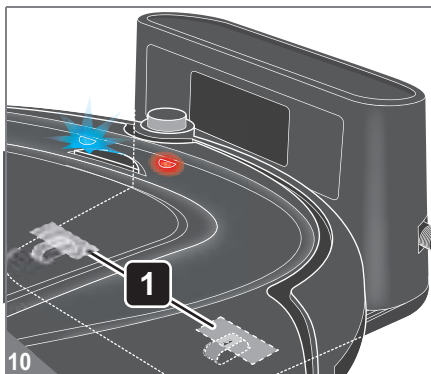
REMARQUE :

Chargez l'appareil avant de l'utiliser la première fois. Ceci agit positivement sur la durée de vie des piles rechargeables.

1. Assurez-vous que la station de charge est correctement positionnée et raccordée
▷ *Chapitre 3.3, « Raccordement du dispositif de mise en charge ».*
2. Connectez les piles rechargeables à l'aide de l'interrupteur à bascule sous l'appareil pour les charger (Fig. 9, position "I").

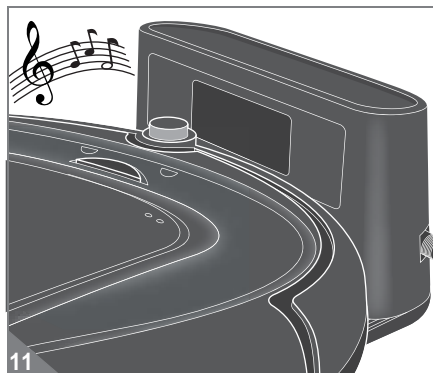
REMARQUE :

Pour charger les piles rechargeables cet interrupteur doit être en position "I".



3. Placez le robot sur la station de charge (Fig. 10).
4. Veillez à ce que les contacts de charge sous le robot touchent les contacts de charge de la station (Fig. 10/1).
 - La LED rouge s'allume et la LED bleue clignote.
 - Un bref bip retentit.
 - Si ce n'est pas le cas, le robot n'est pas placé correctement.
Réessayez en le plaçant correctement.

3 Avant la première utilisation

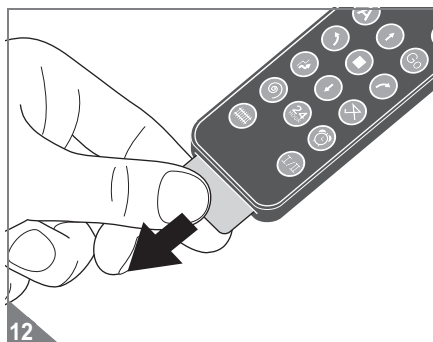


5. La charge du robot dure env. 4 à 5 heures.
 - Une fois terminée, une brève mélodie retentit et
 - les deux LED s'éteignent (Fig. 11).

REMARQUE :

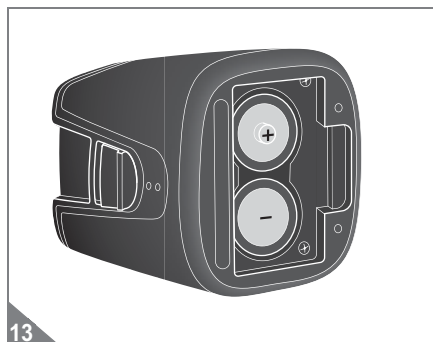
Quand la charge des piles rechargeables baisse le robot rejoint de lui-même la station de charge. S'il n'arrive pas à se mettre en place de lui-même, mettez-le sur la station comme décrit plus haut.

3.5 Activer la télécommande



1. Retirez la lamelle en plastique (Fig. 12) du compartiment de piles de la télécommande.

3.6 Mise en place des piles dans la colonne lumineuse



1. Ouvrez le couvercle du compartiment de piles.
2. Mettez en place les deux piles fournies (type C, 1,5 V) comme sur l'illustration (Fig. 13). Veillez à la bonne polarité (Fig. 13).

REMARQUE :

Quand les piles doivent être changées, changez toujours les deux piles en même temps et ne mélangez pas deux types de piles différents.

4 Avant chaque utilisation

4.1 Préparez la pièce

Enfants et animaux domestiques



AVERTISSEMENT :

Veillez à ce qu'il n'y ait pas d'enfants ni d'animaux domestiques dans la pièce qui doit être nettoyée et qu'ils n'y aient pas accès.

Objets fragiles



ATTENTION :

Votre aspirateur est équipé d'un puissant moteur. Ne sous-estimez pas la force dont il est doté. Mettez en lieu sûr les objets fragiles et ceux qui pourraient tomber ou se renverser si l'appareil les heurte.

Objets tranchants



ATTENTION :

Retirez du revêtement de sol les objets à arêtes tranchantes ou pointus qui pourraient rayer les surfaces s'ils se retrouvent sous les brosses latérales circulaires de l'appareil.

Usage régulier

REMARQUE :

Cet aspirateur robot ne peut aspirer qu'une quantité limitée de poussières. Il ne remplace pas un aspirateur classique. Nettoyez les zones particulièrement sales avec un aspirateur classique. Utilisez votre aspirateur robot régulièrement pour qu'il n'y ait pas une trop grande accumulation de saletés.

Obstacles

REMARQUE :

Cet aspirateur robot aspire d'autant plus efficacement qu'il rencontre peu d'obstacles et que le revêtement de sol ne change guère. Il peut donc s'avérer avantageux de libérer la pièce des obstacles éventuels, tels des câbles, tapis ou autres, avant de l'utiliser.

Moquettes et tapis

REMARQUE :

Votre robot aspire également les tapis et moquettes à poils courts (jusqu'à 1 cm). Nous déconseillons son emploi sur les tapis et moquettes à poils longs (plus de 1 cm).

5 Utilisation de l'appareil

5.1 Utilisation de l'aspirateur





AVERTISSEMENT :

Risque de blessures ! Vous pouvez évidemment laisser l'appareil fonctionner sans surveillance, mais soyez en tout temps vigilant pour ne pas marcher sur l'appareil, ce qui entraînerait un risque de chute.






ATTENTION :

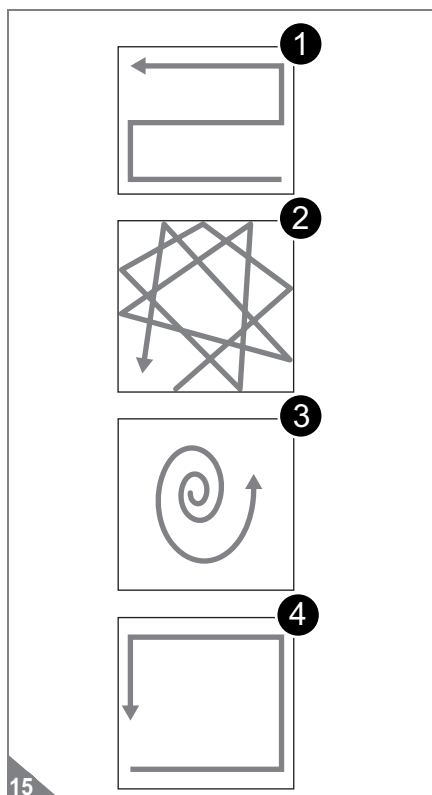
Même si votre robot détecte les vides, il est fortement déconseillé de l'utiliser sur des meubles ou des objets semblables. Il n'est pas conçu pour ce type d'utilisation.

1. Allumez l'appareil en appuyant durant plus d'une seconde sur la touche () à l'appareil ou sur la touche "  " à la télécommande.
 - Un bref bip retentit.
 - Les deux LED s'allument.
2. Appuyez maintenant brièvement sur la touche () à l'appareil ou sur la touche "  " à la télécommande pour démarrer le robot.
 - Une mélodie retentit.
 - La LED rouge s'éteint. La LED bleue demeure allumée.
 - Votre robot travaille en mode Power.
 - Si vous souhaitez commuter en mode silencieux, voir [▷ Chapitre 5.2, « Commuter entre mode Power et mode silencieux »](#).
 - En se basant sur différents facteurs, tels que sol, géométrie de la pièce, obstacles, etc. le robot change automatiquement le mode d'aspiration (Fig. 15/ 1 ... 4) pour nettoyer plus efficacement la pièce.

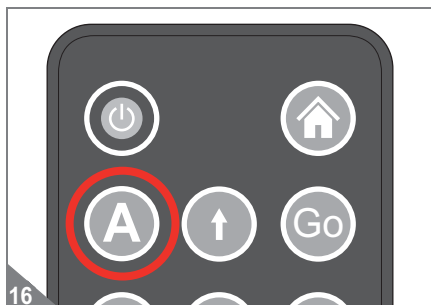
REMARQUE :

Vous pouvez également changer le mode d'aspiration avec la télécommande. Appuyez pour cela sur une des touches suivantes : "  ", "  ", "  ".

Vous obtiendrez le meilleur résultat de nettoyage en laissant le robot décider lui-même.

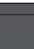





5 Utilisation de l'appareil



- Vous pouvez aussi choisir le mode automatique avec la touche " **A** ".

- Le robot effectuera ensuite 2 cycles de nettoyage complets (y compris un cycle de charge).

- Si besoin est, vous pouvez piloter robot directement avec les touches de la télécommande : "  ", "  ", "  ", "  ".

- Le robot se déplace ensuite dans la direction voulue.

- Le robot ne peut exécuter qu'un seul mouvement à la fois.

REMARQUE :

Au cas où la charge des piles rechargeables est faible, votre robot cherche le signal de la station de charge, se met en place dans cette dernière et se charge durant env. 4 à 5 heures. Une fois chargé, les LED s'éteignent et l'appareil est de nouveau prêt à fonctionner.

S'il n'arrive pas à se mettre en place de lui-même, mettez-le sur la station comme décrit plus haut, voir [▷ Chapitre 3.4, « Charger une premier fois les piles rechargeables »](#).

REMARQUE :

Les capteurs antichute intégrés détectent les escaliers et les autres vides afin d'empêcher la chute de l'appareil. Les capteurs se déclenchent à partir d'une différence de hauteur de 7 cm. Dans ce cas le robot passe en marche arrière. Si les trois capteurs se déclenchent en même temps, le robot s'arrête immédiatement.

5 Utilisation de l'appareil

5.2 Commuter entre mode Power et mode silencieux



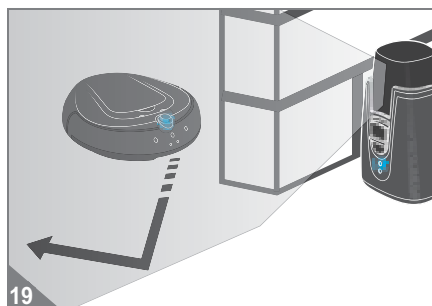
À la mise en marche le robot est toujours en mode Power.

1. Appuyez sur la touche " I/II " pour passer si vous le souhaitez en mode silencieux.
2. Réappuyez sur la touche pour revenir en mode Power.

REMARQUE :

En mode Power, la puissance d'aspiration et la vitesse de travail sont plus élevées qu'en mode silencieux. Dans ce cas votre robot consomme plus d'énergie.

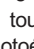
5.3 Créer une grille lumineuse



1. Placez la colonne lumineuse à un emplacement que le robot ne doit pas franchir (Fig. 19).
2. Allumez la colonne lumineuse à son interrupteur marche-arrêt.
 - La LED s'allume brièvement, puis clignote. Une grille lumineuse *invisible* sera créée.
3. Démarrez maintenant un cycle d'aspiration. Le robot s'arrête devant la grille lumineuse.

5.4 Créer une barrière photoélectrique



1. Créez une grille lumineuse, > *Chapitre 5.3, « Créer une grille lumineuse »*.
2. Appuyez sur la touche "  " pour créer une barrière photoélectrique à partir de la grille lumineuse. Un bref bip retentit. Une barrière photoélectrique *invisible* sera créée.
3. Démarrez maintenant un cycle d'aspiration. Le robot nettoie toute la pièce dans laquelle il se trouve. Il peut ensuite franchir la barrière photoélectrique et nettoyer la pièce voisine.

REMARQUE :

Pour créer de nouveau une grille lumineuse à partir de la barrière photoélectrique, réappuyez sur la touche "  ". Deux bips brefs retentissent.

5 Utilisation de l'appareil


5.5 Régler la minuterie




21

Il existe 2 concepts de minuterie :





Nettoyage immédiat et quotidien à la même heure :

1. Appuyez sur la touche "  " à la télécommande.
 - Votre robot commence immédiatement le nettoyage.
 - Votre robot procédera au nettoyage tous les jours à la même heure.


REMARQUE :

Pour désactiver cette fonction de minuterie, réappuyez sur la touche "  ".

Nettoyage dans 1, 2, 4 ou 8 heures :

- Quand vous appuyez sur la touche "  " 1 fois :
 - 1 bip retentit.
 - Le robot commence le nettoyage dans 1 heure.
- Quand vous appuyez sur la touche "  " 2 fois :
 - Deux bips brefs retentissent.
 - Le robot commence le nettoyage dans 2 heures.
- Quand vous appuyez sur la touche "  " 3 fois :
 - Quatre bips brefs retentissent.
 - Le robot commence le nettoyage dans 4 heures.
- Quand vous appuyez sur la touche "  " 4 fois :
 - Huit bips brefs retentissent.
 - Le robot commence le nettoyage dans 8 heures.

REMARQUE :

Pour désactiver cette fonction de minuterie, réappuyez sur la touche "  " durant 2 à 3 secondes.

FR

5 Utilisation de l'appareil

5.6 Éteindre l'appareil



REMARQUE :

Vous pouvez éteindre le robot à tout moment avec l'une des méthodes suivantes :

- Appuyez brièvement sur la touche "Marche/Arrêt" (⏻) à l'appareil. L'appareil s'arrête (et se met en mode veille).
- Appuyez sur la touche "Marche/Arrêt" (⏻) à l'appareil durant 1 seconde ou plus. L'appareil est maintenant éteint.
- Appuyez sur la touche "□" à la télécommande. L'appareil s'arrête (et se met en mode veille).
- Appuyez sur la touche "⏻" à la télécommande durant env. 2 secondes. L'appareil est maintenant éteint.
- Soulevez le robot. Il s'arrête en 1 seconde.

REMARQUE :

Au cas où vous soulevez l'appareil en marche, il s'arrête après env. 1 seconde quand il n'est pas en contact avec le sol. L'appareil n'est cependant pas éteint (la LED bleue clignote lentement, la LED rouge clignote rapidement). Éteignez dans ce cas l'appareil avec la touche "Marche/Arrêt" (⏻) ou la touche "⏻". Ceci permet de réinitialiser le dysfonctionnement. Le robot est de nouveau prêt à fonctionner.

6 Après utilisation

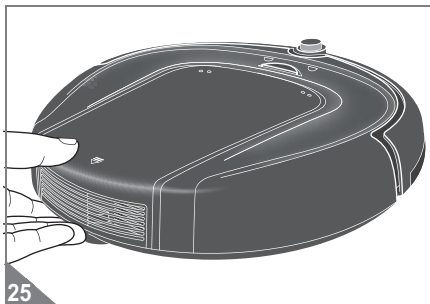
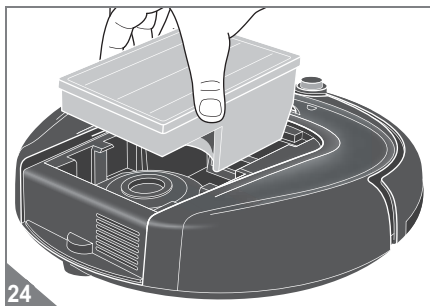
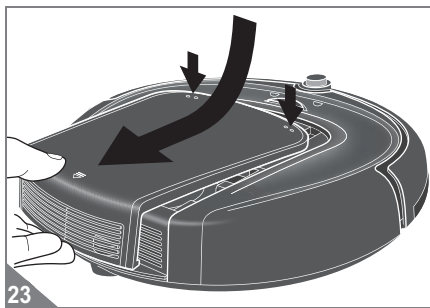
6.1 Transport et rangement

ATTENTION :

Ne posez jamais l'appareil à proximité immédiate d'une source de chaleur (par exemple un chauffage ou un four). Évitez de l'exposer directement aux rayons du soleil. La chaleur peut endommager l'appareil.

- Portez toujours l'appareil avec précaution, de préférence à deux mains.
- Rangez l'appareil dans son emballage d'origine, dans un endroit toujours frais et sec, hors de portée des enfants.

6.2 Vider le bac à poussière



REMARQUE :

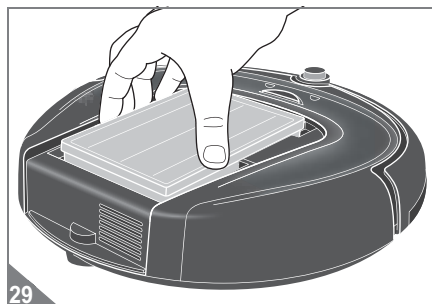
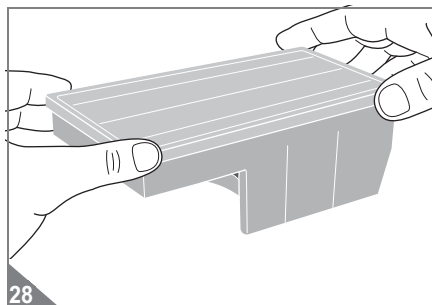
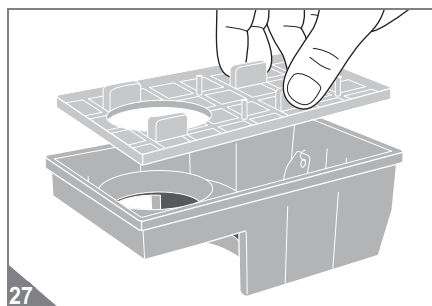
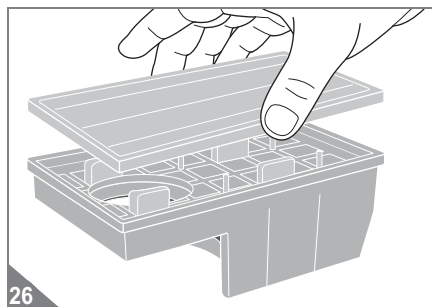
Videz le bac à poussière si possible après chaque utilisation. Videz le bac à poussière au plus tard

- une fois par mois,
- avant une longue période d'inutilisation,
- avant son expédition.

1. Assurez-vous que l'appareil est éteint (aucune LED allumée).
2. Ouvrez le couvercle de compartiment poussière à l'appareil (Fig. 23). Il est possible qu'il faille appuyer fortement sur le couvercle (Fig. 23/flèches) pour pouvoir le déverrouiller.
3. Retirez le bac à poussière de l'appareil (Fig. 24).
4. Enlevez le couvercle du bac à poussière (Fig. 26).
5. Enlevez le filtre (Fig. 27).
6. Tapotez légèrement les deux parties et enlevez les saletés les plus importantes à la main.
7. S'il n'est pas possible de vider complètement le bac à poussière et le filtre, procédez comme il est décrit sous **Chapitre 6.3, « Nettoyage du bac à poussière et du filtre »**.
8. Remettez le filtre en place (Fig. 27) ainsi que le couvercle du bac à poussière (Fig. 28).
9. Remettez le bac à poussière dans sa console (Fig. 24) ainsi que son couvercle (Fig. 25). Vous entendez et sentez qu'il se met bien en place.

6 Après utilisation

6.3 Nettoyage du bac à poussière et du filtre



Si vous ne pouvez pas vider totalement le filtre et le bac à poussière en les tapotant (▷ *Chapitre 6.2, « Vider le bac à poussière »*) :

1. Enlevez et videz le bac à poussière comme il est décrit sous ▷ *Chapitre 6.2, « Vider le bac à poussière »*.

△ ATTENTION :

Le bac à poussière et le filtre sont lavables, mais ne peuvent cependant pas être lavés dans un lave-vaisselle ni une machine à laver. Par ailleurs, n'utilisez aucun produit de nettoyage ni de brosse à poils durs.

2. Rincez à fond le bac à poussière à la main avec de l'eau courante froide ou tiède.
3. Rincez soigneusement le filtre sous l'eau courante froide ou tiède) jusqu'à ce qu'il soit débarrassé de toutes les saletés.
4. Laissez sécher ces deux éléments à température ambiante durant au moins 24 heures jusqu'à ce qu'ils soient complètement secs.
5. Remettez le filtre en place (Fig. 27) ainsi que le couvercle du bac à poussière (Fig. 28).
6. Remettez le bac à poussière dans sa console (Fig. 29) ainsi que son couvercle (Fig. 25). Vous entendez et sentez qu'il se met bien en place.

REMARQUE :

L'appareil ne peut fonctionner que lorsque le bac à poussière est correctement en place.

7 Résoudre les problèmes

7.1 Si l'appareil ne fonctionne pas comme il devrait

Vérifiez, en vous aidant du tableau ci-dessous, si vous pouvez remédier vous-même à l'anomalie. Si vous ne pouvez pas remédier vous-même à l'anomalie au moyen de ce tableau, adressez-vous à notre assistance technique (▷ *Page 202, 'International Service'*) pour nous exposer le problème.

Problème	Cause possible / solutions
Impossible de mettre en marche l'appareil.	Les piles rechargeables ne sont pas correctement connectées. Connectez les piles correctement, ▷ <i>Chapitre 7.8, « Retirer et remplacer les piles rechargeables »</i> .
	Les piles rechargeables sont déchargées. Eteignez l'appareil avec la touche "Marche/Arrêt" (⏻) ou la touche "⏻" de la télécommande et chargez les piles rechargeables comme décrit, ▷ <i>Chapitre 3.4, « Charger une premier fois les piles rechargeables »</i> .
	L'interrupteur à bascule sous l'appareil n'est pas en position marche ("0"). Mettez l'interrupteur à bascule sous l'appareil en position marche ("1"), ▷ <i>Chapitre 3.4, « Charger une premier fois les piles rechargeables »</i> .
	Vous avez éventuellement essayé de démarrer l'appareil bien que l'opération de charge ne soit pas achevée. Attendez la fin de l'opération de charge.
	Vous avez éventuellement essayé de démarrer l'appareil avec la télécommande bien que sa pile soit déchargée. Changez la pile de la télécommande, ▷ <i>Chapitre 7.5, « Changer la pile de la télécommande »</i> .
La LED rouge clignote rapidement et la LED bleue s'allume en permanence.	Les piles rechargeables se déchargent. Votre robot devrait de lui-même rejoindre la station de charge pour s'y placer. S'il n'y parvient pas, chargez les piles rechargeables comme décrit, ▷ <i>Chapitre 3.4, « Charger une premier fois les piles rechargeables »</i> .
Les LED rouge et bleue clignotent rapidement en combinaison avec une succession toutes les 30 secondes de brefs bips.	Le bac à poussière n'est pas en place ou incorrectement mis en place. Eteignez l'appareil avec la touche "Marche/Arrêt" (⏻) ou la touche "⏻" de la télécommande et placez correctement le bac à poussière, ▷ <i>Chapitre 6.2, « Vider le bac à poussière »</i> .
La LED rouge clignote rapidement et la LED bleue s'allume en combinaison avec 2 longs bips	Les roues motrices, la brosse latérale circulaire ou le rouleau-brosse sont bloqués. Eteignez l'appareil avec la touche "Marche/Arrêt" (⏻) ou la touche "⏻" et enlevez les saletés bloquant les roues et les brosses, ▷ <i>Chapitre 7.3, « Démontez et nettoyez le rouleau brosse »</i> . Si besoin est, vous pouvez vous servir d'une paire de ciseaux ou de pincettes en procédant avec précaution.



7 Résoudre les problèmes

Problème	Cause possible / solutions
La LED rouge clignote rapidement et la LED bleue clignote lentement en combinaison avec 2 longs bips	Les 3 capteurs antichute se sont déclenchés en même temps. Placez le robot sur une surface plane et redémarrez-le.
La LED rouge clignote rapidement et la LED bleue clignote lentement en combinaison avec 2 longs bips	Le pare-chocs est coincé. Placez le robot sur une surface plane sans obstacles et redémarrez-le. Le fonctionnement du pare-chocs est bloqué par des saletés. Retirez les saletés du pare-chocs et redémarrez.
La brosse circulaire ne tourne plus.	Il est probable que la brosse latérale circulaire ne tourne pas librement en raison de saletés. Démontez la brosse latérale circulaire (▷ <i>Chapitre 7.3, « Démontez et nettoyez le rouleau brosse »</i>) pour la débarrasser et débarrasser son logement des saletés. Si besoin est, vous pouvez vous servir d'une paire de ciseaux ou de pincettes en procédant avec précaution.
Le rouleau brosse ne tourne plus.	Il est probable que le rouleau brosse ne tourne pas librement en raison de saletés. Démontez le rouleau brosse (▷ <i>Chapitre 7.3, « Démontez et nettoyez le rouleau brosse »</i>) pour le débarrasser et débarrasser son logement des saletés. Si besoin est, vous pouvez vous servir d'une paire de ciseaux ou de pincettes en procédant avec précaution.
Impossible de recharger l'appareil..	Le bloc secteur n'est pas correctement branché. Contrôlez si la fiche ou/et le bloc d'alimentation sont correctement branchés (▷ <i>Chapitre 3.3, « Raccordement du dispositif de mise en charge »</i>). L'interrupteur à bascule sous l'appareil n'est pas en position marche ("0"). Mettez l'interrupteur à bascule sous l'appareil en position marche ("1"), ▷ <i>Chapitre 3.4, « Charger une première fois les piles rechargeables »</i> .
La durée de fonctionnement se réduit toujours davantage.	Les roues motrices, la brosse latérale circulaire ou le rouleau-brosse sont bloqués. Eteignez l'appareil avec la touche "Marche/Arrêt" (⏻) ou la touche "⏻" et enlevez les saletés bloquant les roues et les brosses, ▷ <i>Chapitre 7.3, « Démontez et nettoyez le rouleau brosse »</i> . Si besoin est, vous pouvez vous servir d'une paire de ciseaux ou de pincettes en procédant avec précaution.

REMARQUE :

Si vous ne pouvez pas remédier vous-même à l'anomalie au moyen de ce tableau, adressez-vous à notre assistance technique (▷ *Page 202, « International Service »*) pour nous exposer le problème. Notre personnel S.A.V. est spécialement formé pour répondre à vos attentes et peut, avec votre collaboration, cerner la cause du problème pour le résoudre. Vous vous épargnez ainsi les désagréments résultant d'un éventuel renvoi et votre aspirateur robot est rapidement à nouveau opérationnel.

7 Résoudre les problèmes

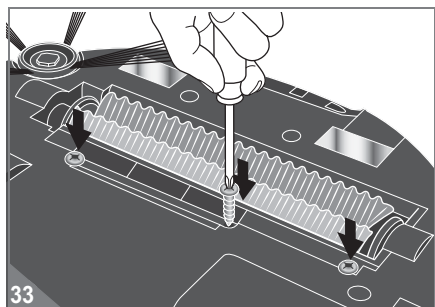
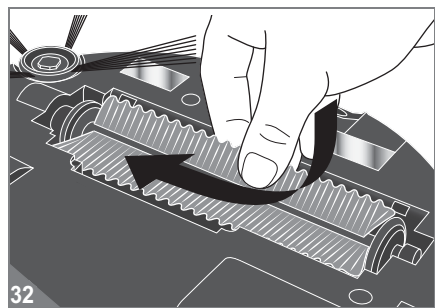
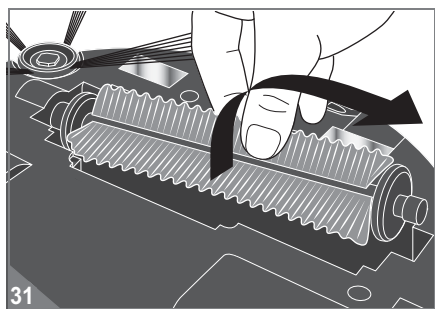
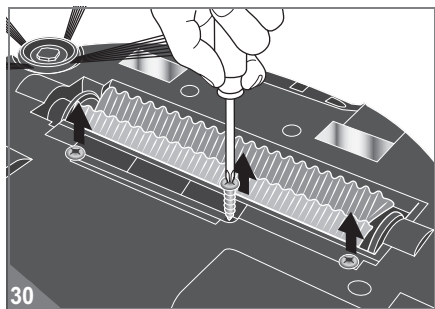
7.2 Commande de pièces de rechange et d'accessoires

Numéro d'article.	Description	Numéro d'article.	Description
0608001 	2 brosses rondes latérales	0608005 	1 station de charge
0608002 	1 filtre	0608006 	1 colonne lumineuse
0608003 	1 bloc secteur	0608007 	1 télécommande
0608004 	1 pack de piles (rechargeables)	0608008 	1 rouleau brosse 1 lèvre de brosse

Vous pouvez commander ultérieurement les pièces de rechange et les accessoires. Vous pouvez les acheter auprès de : ▷ Page 202, 'International Service'

7 Résoudre les problèmes

7.3 Démontez et nettoyez le rouleau brosse



Pour nettoyer à fond le rouleau brosse, procédez comme suit :

1. Assurez-vous que l'appareil est éteint (aucune LED allumée).
2. Retournez le robot pour avoir accès au dessous.
3. Desserrez les 3 vis comme sur l'illustration (Fig. 30).
4. Retirez la lèvre de la brosse.
5. Retirez maintenant le rouleau brosse comme dans l'illustration (Fig. 31).
6. Nettoyez à fond le rouleau brosse et la lèvre de brosse pour enlever les saletés et les poils.

REMARQUE :

Si besoin est, vous pouvez vous servir d'une paire de ciseaux ou de pincettes en procédant avec **précaution**.

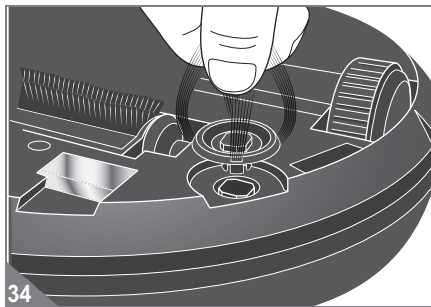
REMARQUE :

Quand les brosses sont trop encrassées, il peut s'avérer utile de les changer, [▷ Chapitre 7.2, « Commande de pièces de rechange et d'accessoires »](#).

7. Remontez le rouleau brosse comme dans l'illustration (Fig. 32).
8. Remettez la lèvre de brosse en place.
9. Revissiez à fond les 3 vis (Fig. 33).

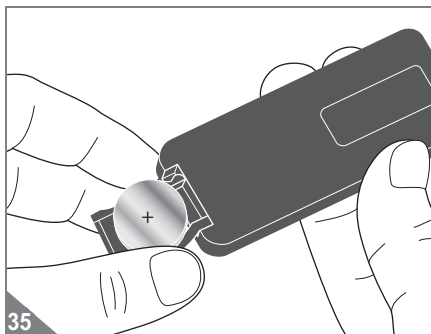
7 Résoudre les problèmes

7.4 Changer les brosses latérales circulaires



1. Assurez-vous que l'appareil est éteint (aucune LED allumée).
2. Retirez la brosse latérale circulaire vers le haut (Fig. 34).
3. Placez la nouvelle brosse latérale circulaire. Vous l'entendez se mettre en place avec un déclic.

7.5 Changer la pile de la télécommande



1. Ouvrez le compartiment de pile de la télécommande (Fig. 35). Il est conseillé d'utiliser pour cela une pièce de monnaie ou un objet similaire.
2. Remplacez la pile CR2025 usagée par une nouvelle du même type. Veillez à la bonne polarité (Fig. 35).
3. Rapportez la pile usagée à un point de collecte communal. Tenez hors de portée des enfants les piles.

7.6 Changer les piles de la colonne lumineuse

▷ Chapitre 3.6, « Mise en place des piles dans la colonne lumineuse »

7.7 Si l'appareil est défectueux

AVERTISSEMENT :

Risque de blessures ! N'utilisez et ne rechargez jamais un appareil défectueux ! Si l'appareil ou son cordon d'alimentation est endommagé, faites-le remplacer par le fabricant, son service après-vente ou toute personne ayant des compétences similaires, ceci afin d'éviter tout danger.

Si l'appareil est tombé ou a été endommagé de quelque autre manière et s'il présente des signes évidents de dommages, remettez l'appareil défectueux à un commerçant spécialisé ou au service après-vente de Dirt Devil afin qu'il puisse être réparé.

Expédiez l'appareil défectueux avec bac à poussière vidé à l'adresse mentionnée à la ▷ Page 202, « International Service ».

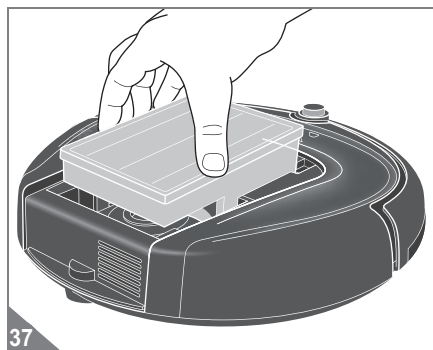
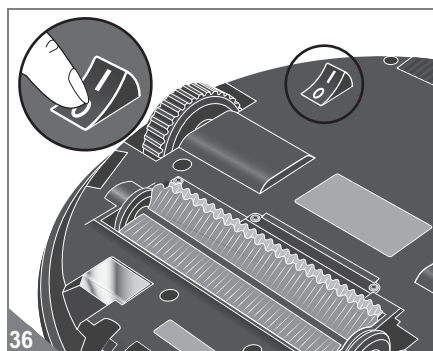
7 Résoudre les problèmes

7.8 Retirer et remplacer les piles rechargeables

AVERTISSEMENT :

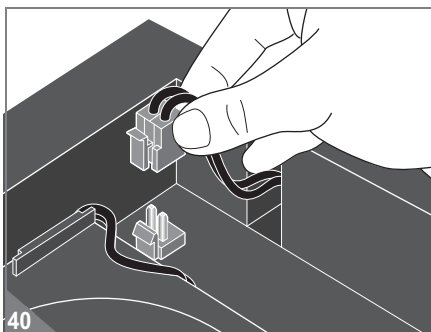
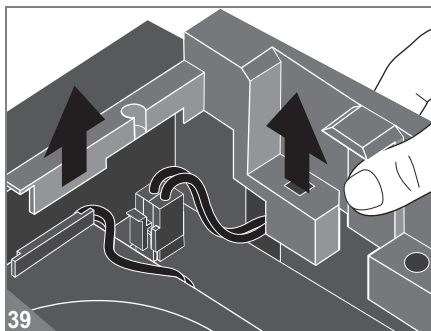
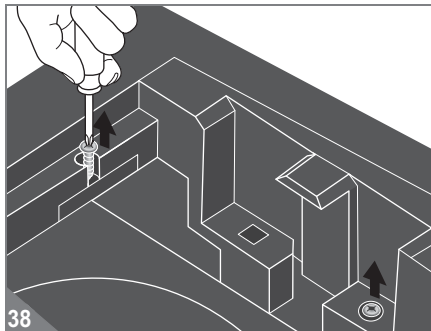
Risque de blessures en cas de manipulation non conforme des piles rechargeables !

- Ne remplacez pas la batterie par d'autres piles ou batteries. N'utilisez que des piles rechargeables d'origine fournies par nos soins.
- Vérifiez que le bloc secteur est bien débranché de la prise murale et que l'interrupteur à bascule du dessous est hors circuit avant de d'enlever les piles rechargeables (Fig. 36, position "0").
- Ne court-circuitez jamais les piles rechargeables en touchant les deux pôles simultanément, et surtout pas avec des objets conduisant le courant électrique.
- Ne démontez jamais les piles rechargeables, ne les déformez pas et ne les soumettez jamais à des températures élevées.
- En cas de manipulation incorrecte du liquide peut s'échapper des piles rechargeables. Évitez tout contact avec ce liquide.



1. Mettez la station de charge dans un endroit ne permettant pas au robot de se recharger.
2. Utilisez l'appareil jusqu'à ce que la batterie soit entièrement déchargée et que l'appareil s'arrête de lui-même.
3. Déconnectez les piles rechargeables à l'aide de l'interrupteur à bascule sous l'appareil (Fig. 36, position "0").
4. Retirez avec force le couvercle du compartiment à poussière.
5. Retirez le couvercle du bac à poussière (Fig. 37).

7 Résoudre les problèmes



6. Desserrez les 4 vis fixant le couvercle du compartiment à piles (Fig. 38).

7. Retirez le couvercle du compartiment à piles (Fig. 39).

8. Desserrez la fiche du câble (Fig. 40).

9. Retirez les piles rechargeables et le câble.

- Si vous souhaitez remplacer les piles rechargeables usagées par de nouvelles, commandez-les, ▷ *Chapitre 7.2, « Commande de pièces de rechange et d'accessoires »*.

- Rapportez les piles usagées à un point de collecte communal.

10. Mettez en place les nouvelles piles rechargeables, le couvercle et revissez les 4 vis.

11. Mettez en place le bac à poussière ainsi que le couvercle du compartiment à poussière.

7.9 Élimination de l'appareil et des piles rechargeables



Ne pas jeter les piles et les piles rechargeables dans les ordures ménagères !

Démontez toutes les piles et piles rechargeables :

- ▷ *Chapitre 7.5, « Changer la pile de la télécommande »*,
- ▷ *Chapitre 7.6, « Changer les piles de la colonne lumineuse »*,
- ▷ *Chapitre 7.8, « Retirer et remplacer les piles rechargeables »*

Rapportez l'appareil et les piles après les avoir retirés aux points de collecte chargés de leur élimination.

International Service

DE**Kundenservice:**

Royal Appliance International GmbH
Abt. Kundenservice
Jagenbergstraße 19
41468 Neuss
DEUTSCHLAND

Tel.: +49 (0) 180 - 501 50 50*
Fax: +49 (0) 2131 - 60 90 60 95
Hotline Ersatzteile: 01805 15 85 08*
E-Mail: Ersatzteilshop@dirdevil.de
www.dirdevil.de
servicecenter@dirdevil.de

*0,14 €/Minute aus dem deutschen Festnetz
(deutscher Mobilfunkhöchstpreis 0,42 €/Minute)

DE**Zubehör & Ersatzteile:**

Service Center Feuerbach KG
Corneliusstr. 75
40215 Düsseldorf
DEUTSCHLAND

Tel.: +49 (0) 1805 - 15 85 08*
Fax: +49 (0) 211 - 37 04 97

dirdevil-service@t-online.de
www.dirdevil-service.de

*0,14 €/Minute aus dem deutschen Festnetz
(deutscher Mobilfunkhöchstpreis 0,42 €/Minute)

AT

fsms gmbh
Welsler Straße 79
4060 Leonding
ÖSTERREICH

Tel. +43 - 732 - 387 282 35
Fax +43 - 732 - 387 282 20

dirdevil@fsms.at
www.fsms.at

BE**NL**

Z.E.S. Goes B.V.
T.a.v. afd. Service
Pearyweg 1
4462 GT Goes
NEDERLAND

Tel: +31 - 113 - 24 07 00
Fax: +31 - 113 - 24 07 50
dirdevil@zesgoes.nl

CH

Bluepoint-Service SAGL
Via Cantonale 14
6917 Barbengo
SWITZERLAND

Tel. +41 (0)91 980 49 73
E-Mail: info@bluepoint-service.ch
www.bluepoint-service.ch

ES**Venta de recambios:**

Recambios y accesorios online

Telf. +34 665931296

consultas@recambiosyaccesoriosonline.es
www.recambiosyaccesoriosonline.es

Call Center / Helpline:

Call Center Madrid, S.L.
Tel.: +34 902 070 425
Fax: +34 931 878 922
atencion.cliente@dirdevil.es

ES**Reparaciones y recambios:**

SAT Eixample
Calabria 277-279
08029 Barcelona
ESPANA

Tel: +34 934 306 950
Fax: +34 934 306 950
sateixample@hotmail.com

ES**Reparaciones y recambios:**

Electronica Latina, S.L.
Paseo Virgen del Puerto 13
28005 Madrid
ESPANA

Tel.: +34 913 665 202
Tel.: +34 913 665 203
Fax: +34 913 641 233
eleclatina@hotmail.es

ES**Reparaciones y recambios:**

Servicios Tecnicos B E A
Germana de Foix 1
50015 Zaragoza
ESPANA

Tel.: +34 976 520 077
Fax: +34 976 528 200
satbea@satbea.es
www.satbea.es

FR**Service Après Vente France**

Tel.: +33 (0)810 810 307**

**Coût d'un appel local depuis un
téléphone fixe français. Coût depuis
un mobile suivant opérateurs.
Horaires : lundi - vendredi de 9h à 18h

savdirdevil@tti-fc.com
www.dirdevilsav.fr

FR

OPM France Nant'Est entreprise
33 rue du bois Briand
44316 Nantes cdx 3
FRANCE

Tel. +33 - 2 - 40 49 64 25
Fax +33 - 2 - 40 93 96 22
www.opm-france.com

IT

Ricambi Elettrodomestici
Corso L. Zanussi 11
33080 Porcia
ITALIA

Tel.: +39 0434 55 08 33
Fax: +39 0434 18 51 001

info@elettrodomesticiricambi.com
www.elettrodomesticiricambi.com

[DE] NUR GÜLTIG MIT RECHNUNGSKOPIE!

[GB] VALID ONLY INCLUDING A COPY OF THE PURCHASE SLIP!

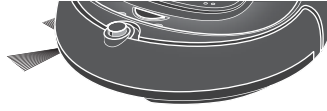
[FR] VALABLE UNIQUEMENT AVEC UNE COPIE DE LA FACTURE!

[NL] ALLEEN GELDIG MET KOPIE VAN DE REKENING!

[ES] ¡VÁLIDO SÓLO CON COPIA DE FACTURA!

[IT] VALIDO SOLO SE CORREDATO DA UNA COPIA DELLA FATTURA!

[TR] SADECE FATURA SURETİ İLE GEÇERLİDİR!



M608

Servicekarte • Service Card • Carte de service • Servicekaart Tarjeta de servicio • Scheda di assistenza • Servis karti

Name • Name • Nom • Naam • Nombres y apellidos • Nome • İsim

Straße und Hausnummer • Street and house number • Rue et numéro de maison • Straat en huisnummer • Calle e número • Via e numero civico • Sokak ve ev no

PLZ und Ort • Zip code and town • Numéro postal et lieu • Postcode en plaats • C.P. y ciudad • CAP e località • Posta kodu ve yer

E-Mail • email • Courriel • E-mail • Correo electrónico • e-mail • E-Posta

Telefon mit Vorwahl • Phone number with area code • Téléphone avec indicatif • Telefoon met kengetal • Telefono con prefijo • Telefono con prefisso • Şehirlerarası kodla telefon

**Fehlerbeschreibung • Description of the malfunction • Description du problème
Omschrijving van de fout • Descripción del fallo • Descrizione del difetto • Hata tanımı:**

Bitte diesen Abschnitt ausschneiden und dem Gerät beilegen. • Please detach this part and send it in with the appliance.
Veuillez détacher cette partie et la joindre à l'appareil. • Dit deel a.u.b. uitknippen en bij het apparaat leggen.
Por favor, recorte este resguardo y añádelo al aparato. • Per cortesia ritagliare questa sezione e allegarla all'apparecchio.
Lütfen bu bölümü kesin ve cihazın yanına ekleyin.



Royal Appliance International GmbH

Jagenbergstraße 19
41468 Neuss
Germany

servicecenter@dirdevil.de
www.dirdevil.de

☎ +49 (0) 1805 - 10 90 19*
☎ +49 (0) 2131 - 60 90 60 95

DE

* 0,14 €/Minute aus dem deutschen Festnetz, deutscher Mobilfunkhöchstpreis 0,42 €/Minute;

Die Gebühren für Telefonate aus dem Ausland (also außerhalb von Deutschland) richten sich nach den Preisen der jeweiligen ausländischen Anbieter und der jeweils aktuellen Tarife.

GB

* € 0.14 per minute from German landlines, maximum German mobile phone tariff € 0.42 per minute.

The cost of calls from abroad—outside Germany—depend upon the current prices of the respective foreign telephone company.

FR

*0,14 € par minute depuis le réseau fixe allemand, 0,42 € par minute au maximum depuis le réseau mobile allemand;

Les coûts des appels depuis l'étranger (donc hors de l'Allemagne) dépendent des prix fixés par les opérateurs étrangers et des tarifs actuellement en vigueur.

NL

* 0,14 €/minuut vanuit het Duitse vaste telefoonnet, vanuit het Duitse mobiele netwerk max. 0,42 €/minuut;

De kosten voor telefoongesprekken vanuit het buitenland (dus buiten Duitsland) richten zich naar de prijzen van de betreffende buitenlandse aanbieders en de betreffende actuele tarieven.

ES

* 0,14 €/minuto desde la red fija alemana, precio máximo alemán para telefonía móvil 0,42 €/minuto;

Las tasas para las llamadas telefónicas desde el extranjero (fuera de Alemania) se orientan a los precios de cada servidor extranjero y a las correspondientes tarifas actuales.

IT

* 0,14 €/minuto da rete fissa tedesca, prezzo massimo per la telefonia mobile tedesca 0,42 €/minuto;

Le tariffe delle chiamate dall'estero (ovvero da fuori Germania) dipendono dai prezzi degli operatori telefonici stranieri e dalle tariffe di volta in volta in vigore.

TR

* Almanya'da sabit hatlardan 0,14 €/dakika; Alman mobil telefon azami fiyatı 0,42 €/dakika;

Yurtdışından (yani Almanya dışından) yapılan aramaların ücretleri ilgili yurtdışı operatörün fiyatlarına ve her defasında güncel tarifelerine göre belirlenir.