

# INVENTUM

*maakt 't moment*

BUILT IN LARDER

inbouw koeler

IKK0881S

IKK1021S

IKK1221S



- gebruiksaanwijzing
- instruction manual

**5 JAAR**  
INVENTUM  
GARANTIE

**OMRUIL**  
SERVICE

**OER**  
HOLLANDS  
SINDS 1908



1.	veiligheidsvoorschriften	pagina 4
2.	product omschrijving	pagina 7
3.	ingebruikname	pagina 7
4.	bediening van het apparaat	pagina 8
5.	voedsel in het apparaat plaatsen	pagina 8
6.	reiniging & onderhoud	pagina 9
7.	storingen zelf oplossen	pagina 10
8.	installatie voorschrift	pagina 11
9.	draairichting van de deur wijzigen	pagina 14
10.	product kaart	pagina 15
	<i>Garantie &amp; Service</i>	<i>pagina 28</i>

1.	safety instructions	page 16
2.	appliance description	page 19
3.	before first use	page 19
4.	how to operate the appliance	page 20
5.	food storage in the appliance	page 20
6.	cleaning & maintenance	page 21
7.	troubleshooting	page 22
8.	installation instructions	page 23
9.	reversing the door	page 26
10.	product fiche	page 27
	<i>Guarantee &amp; After sales service</i>	<i>page 29</i>

## 1 veiligheidsvoorschriften


- **Lees eerst de gebruiksaanwijzing aandachtig en geheel door voordat u het apparaat gaat gebruiken en bewaar deze zorgvuldig voor latere raadpleging.**
- Gebruik dit apparaat uitsluitend voor de in de gebruiksaanwijzing beschreven doeleinden. Het apparaat is geschikt voor het bewaren van levensmiddelen.
- Sluit het apparaat alleen aan op wisselstroom, op een randgeaarde wandcontactdoos, met een netspanning overeenkomstig met de informatie aangegeven op het typeplaatje van het apparaat.
- Dit apparaat is bedoeld voor huishoudelijk gebruik en soortgelijke toepassingen, zoals:
  - in personeelskeuken, in winkels, op kantoor en in andere werkomgevingen;
  - boerderijen;
  - door klanten in hotels, motels en andere typen verblijfsomgevingen;
  - B&B-achtige omgevingen.
- Maak geen gebruik van enkele/meerdere adapters of verlengsnoeren.
- Gebruik het apparaat niet wanneer de stekker, het snoer of het apparaat beschadigd is, of wanneer het apparaat niet meer naar behoren functioneert of wanneer het gevallen of op een andere manier beschadigd is. Raadpleeg dan de winkelier of onze technische dienst. In geen geval de stekker of het snoer zelf vervangen.
- Het apparaat moet worden verplaatst en geïnstalleerd door twee of meer personen.
- Wees voorzichtig met het verplaatsen van het apparaat om te voorkomen dat de vloer beschadigd raakt.
- Let op dat tijdens de installatie de voedingskabel niet beschadigd raakt.
- Controleer of het apparaat niet te dicht bij een warmtebron geplaatst wordt.
- Om een goede ventilatie te garanderen, moet er een ruimte van 10 cm rondom het apparaat vrij gehouden worden.
- De ventilatieopeningen nooit afdekken.
- Als het toestel niet stabiel staat, kan dit problemen veroorzaken. Om dit te vermijden, moet u het toestel vastmaken in overeenstemming met de instructies.
- Zorg dat de koelleidingen niet beschadigd raken.

- Dit model bevat R600a - zie hiervoor het typeplaatje in het apparaat - (het koelmiddel isobuthaan), aardgas dat zeer milieuvriendelijk is, maar ook ontvlambaar. Bij het vervoer en het installeren van het apparaat moet er goed opgelet worden dat de componenten van het koelcircuit niet beschadigd raken. In het geval van beschadiging moet men open vuur of ontstekingsbronnen vermijden en de ruimte waar het apparaat staat een aantal minuten goed ventileren.
- Bewaar geen explosieve of licht ontvlambare stoffen in het apparaat. De dampen kunnen brandgevaar of een explosie veroorzaken. Plaats dranken met een hoog alcoholpercentage in het koelvak van het apparaat met de dop stevig gesloten en in verticale positie.
- Installeer het apparaat op een stevige, vlakke en stabiele ondergrond.
- Installeer het apparaat in een droge en goed geventileerde ruimte. Het apparaat is bedoeld voor gebruik in een ruimte waar de omgevingstemperatuur valt binnen de volgende klasse, afhankelijk de klimaatklasse die u op het typeplaatje vindt aan de achterzijde van het apparaat.

Klimaatklasse	Omgevingstemperatuur
SN	Van 10°C tot 32°C
N	Van 16°C tot 32°C
ST	Van 16°C tot 38°C
T	Van 16°C tot 43°C

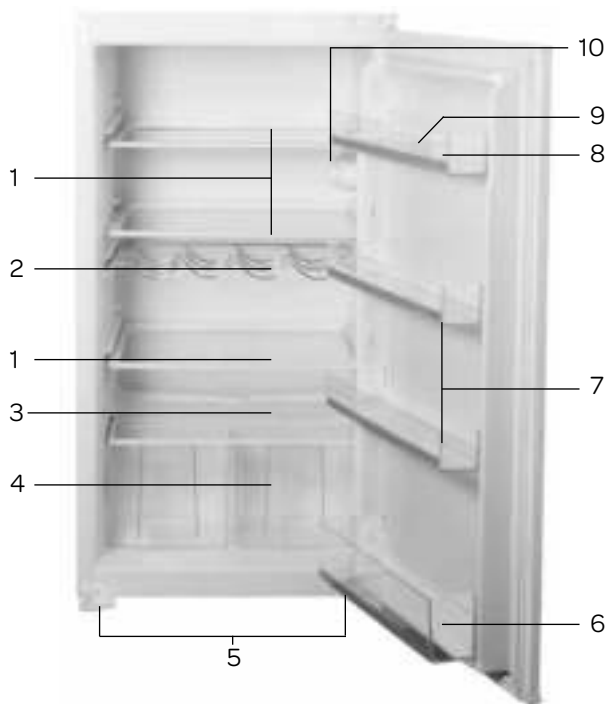
- Gebruik geen mechanische, elektrische of chemische middelen om het ontdooiproces te versnellen.
- Een speciaal geaarde stekker is aangesloten op het netsnoer van uw apparaat. Deze stekker moet worden gebruikt met een speciaal geaarde aansluiting van 16 ampère. Als er geen dergelijke aansluiting aanwezig is bij u thuis, moet u ze laten installeren door een erkende electricien.
- Als dit apparaat een oude koelkast met een slot vervangt, verwijder het slot dan of breek het open als veiligheidsmaatregel, zodat spelende kinderen zichzelf niet kunnen opsluiten.
- Dit apparaat mag gebruikt worden door kinderen vanaf 8 jaar oud en personen met een verminderd fysiek, gevoelsmatig of mentaal vermogen of een gebrek aan ervaring en kennis als ze onder toezicht staan van of instructies hebben gekregen met betrekking tot het gebruik van het apparaat en ze de potentiële gevaren begrijpen. Kinderen mogen het apparaat niet als speelgoed gebruiken. Kinderen mogen het apparaat niet reinigen of aan onderhoud onderwerpen zonder toezicht.
- Reparaties aan elektrische apparaten dienen uitsluitend door vakmensen uitgevoerd te worden. Het is gevaarlijk om een reparatie

uit te voeren waarbij de behuizing van het apparaat geopend moet worden.

- Het apparaat uitsluitend binnenshuis gebruiken en opbergen.
- Het netsnoer nooit scherp buigen of over hete delen laten lopen.
- Verwijder de stekker altijd uit het stopcontact als het apparaat gereinigd of gerepareerd wordt.
- Het apparaat nooit gebruiken met onderdelen die niet door de fabrikant zijn aanbevolen of geleverd.
- Niet aan het snoer c.q. het apparaat trekken om de stekker uit de wandcontactdoos te halen. De stekker nooit met natte of vochtige handen aanraken.
- Als u besluit het apparaat, vanwege een defect, niet langer te gebruiken, adviseren wij u, nadat u de stekker uit de wandcontactdoos heeft verwijderd, het snoer af te knippen. Breng het apparaat naar de betreffende afvalverwerkingsafdeling van uw gemeente.
- Dompel het apparaat, het snoer of de stekker nooit onder in water.
- Dit apparaat is uitsluitend geschikt voor huishoudelijk gebruik. Wanneer het apparaat oneigenlijk gebruikt wordt, kan er bij eventuele defecten geen aanspraak op schadevergoeding worden gemaakt en vervalt het recht op garantie.
-  Oude koelapparaten bevatten isolatiegassen en koelmiddelen  bevatten die op de juiste wijze moeten worden afgevoerd.  
■ Elektronische afvalstoffen dienen niet te worden weggegooid met het huisafval. Breng deze apparaten voor een veilige verwerking naar de betreffende afvalverwerkingsafdeling van uw gemeente.

## 2 product omschrijving

1. Glazen schappen
2. Wijnrek
3. Glazen schap op groentelade
4. Groentelades
5. Stelvoetjes
6. Flessenrek
7. Deurvakken
8. Botervak
9. Eierhouder
10. Thermostaat en lampje



## 3 ingebruikname

Laat het apparaat nadat het geïnstalleerd is, minimaal 3 uur staan voordat u de stekker in het stopcontact steekt. Het koelcircuit moet zich eerst stabiliseren voordat het apparaat efficiënt kan werken.

Voordat u het apparaat voor de eerste maal in gebruik neemt, dient u als volgt te werk te gaan: pak de koeler voorzichtig uit en verwijder al het verpakkingsmateriaal. De verpakking (plastic zakken, piepschuim en karton) buiten het bereik van kinderen houden. Controleer na het uitpakken het apparaat zorgvuldig op uiterlijke schade, mogelijk ontstaan tijdens transport. Plaats het apparaat op een stevige, vlakke ondergrond. Maak voor ingebruikname het apparaat schoon; vooral het interieur (zie Reiniging & Onderhoud). Het installeren en elektrisch aansluiten moet worden uitgevoerd door een gekwalificeerd technicus, in overeenstemming met de installatievoorschriften en de lokale reglementen.

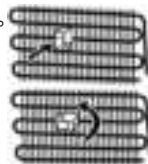
Hoe het apparaat moet worden geplaatst, staat beschreven in het Installatie Voorschrift.

Het apparaat moet worden aangesloten op een deugdelijk geïnstalleerde geaarde wandcontactdoos. Het voltage (AC) moet overeenkomen met het op het typeplaatje van het apparaat genoemde voltage. Het typeplaatje bevindt zich op de linker zijwand van het apparaat.

Er kan sprake zijn van een vreemd luchtje als u het apparaat de eerste keer inschakelt. Dit verdwijnt als het apparaat gaat koelen.

Om te vermijden dat de condensator in aanraking komt met de achterwand moet u de plastic afstandsgeleider 90° draaien.

Om een vlotte en trillingsvrije bediening van uw koeler te garanderen, moeten de instelbare voorste voetjes op de geschikte hoogte worden ingesteld en onderling gebalanceerd. U kunt dit garanderen door de instelbare voetjes met de wijsers (of tegen de wijsers) van de klok te draaien. Dit moet u doen voordat u etenswaren in de koeler plaatst.



Voordat u uw koeler in gebruik neemt, moet u alle onderdelen afnemen met warm sopje met bijvoorbeeld afwasmiddel, allesreiniger of soda. Neem de binnenkant en de onderdelen van de koeler na het schoonmaken af met schoon water en droog alles goed na. Laat het apparaat 1 à 2 uur drogen.

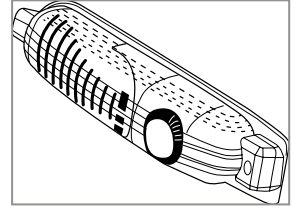
## 4 bediening van het apparaat

### THERMOSTAAT INSTELLING

De thermostaat regelt de temperatuur in de koeler automatisch.

Door de knop van stand 1 naar 5 te draaien verlaagt u de temperatuur. **Let op:** draait u de knop voorbij stand 1 op "•" dan gaat uw koeler uit.

Stel de thermostaat in op stand 3. Het apparaat zal nu continue koelen tot de ingestelde temperatuur is bereikt. Laat het apparaat op temperatuur komen zonder levensmiddelen in de koeler. Dit duurt meestal 2 tot 3 uur. Daarna kunt u de thermostaat op de gewenste stand zetten en de koeler vullen met levensmiddelen.



### Attentie:

De omgevingstemperatuur, de temperatuur van de net opgeslagen etenswaren en hoe vaak de deur geopend wordt, beïnvloeden de temperatuur in de koeler. Houd hier rekening mee met het instellen van de thermostaat.

- Plaats nooit gevaarlijke, licht ontvlambare of explosieve stoffen zoals alcohol, aceton of benzine in de koeler omdat er een kans op explosiegevaar is.
- Er wordt een vertragingfunctie van 5 minuten toegepast om schade aan de compressor van de koeler te vermijden wanneer u de stekker verwijdt en opnieuw in het stopcontact steekt om de koeler aan te zetten of tijdens een stroomstoring. Uw koeler begint na 5 minuten normaal te werken.

## 5 voedsel in het apparaat plaatsen

### KOELGEDEELTE

Het koelgedeelte wordt gebruikt voor het bewaren van verse levensmiddelen die een paar dagen bewaard moeten worden.

- Plaats geen levensmiddelen tegen de achterwand van het koelgedeelte. Laat voldoende ruimte tussen de verschillende levensmiddelen om de lucht goed te kunnen laten circuleren.
- Plaats geen heet voedsel in de koeler.
- Plaats nooit gevaarlijke, licht ontvlambare of explosieve stoffen zoals alcohol, aceton of benzine in de koeler omdat er een kans op explosiegevaar is.
- Bewaar levensmiddelen altijd in gesloten bakken of in verpakkingen. Om vochtigheid en ijsvorming te voorkomen, dient u nooit geopende bakken in de koeler te bewaren.
- Pak vlees en vis goed in om nare geuren te voorkomen en plaats deze op de glazen plaat boven de groentelade, daar is de lucht koeler.
- Groente en fruit kunt u zonder te verpakken bewaren in de lades.
- Probeer de deur niet te vaak te openen en laat de deur niet langer open dan noodzakelijk.



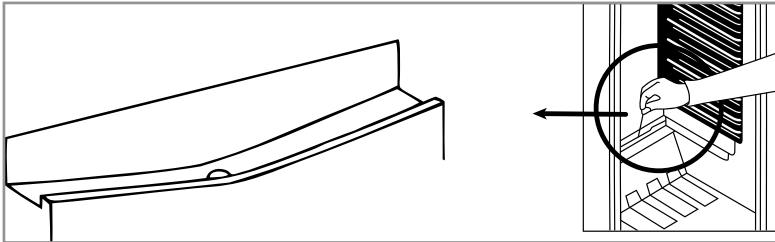
**Zet voordat u de koeler wilt reinigen het apparaat uit, verwijder de stekker uit de wandcontactdoos.**

Reinig de binnenkant van de koeler. Gebruik hiervoor een warm sopje met bijvoorbeeld afwasmiddel, allesreiniger of soda om vieze geuren te voorkomen. Neem de binnenkant van de koeler na het schoonmaken af met schoon water en droog alles goed na. Laat het apparaat 1 à 2 uur drogen. De schappen, de lades en de deurrekjes kunt u eenvoudig uit de koeler nemen en met de hand afwassen. Deze onderdelen mogen niet in de vaatwasmachine gereinigd worden.

Reinig de buitenkant van de koeler en de deurrubbers met een zachte vochtige doek.

Reinig de achterzijde van de koeler minstens één keer per jaar met een stofzuiger zodat de condensator en de ventilatieopeningen schoon blijven en de koeler zo optimaal kan functioneren.

### HET ONTDOOIEN VAN HET KOELGEDEELTE



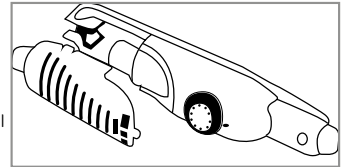
Het ontdooien van het koelgedeelte gebeurt volledig automatisch. De aanwezigheid van waterdruppels op de achterwand aan de binnenkant van de koeler geeft aan dat het koelgedeelte aan het ontdooien is. Het dooiwater loopt via het afvoergootje naar een opvangbakje waarin het verdampt. Het dooiwatergootje moet regelmatig worden gereinigd. Let op dat het gaatje niet verstopt raakt. Het dooiwatergootje zal overstromen en het dooiwater zal in de koelkast lopen.

**Waarschuwing:** Verwijder ijsaanslag nooit met scherpe voorwerpen, ontdooisprays, een föhn, een stralkachelkje of iets dergelijks. Dit kan leiden tot onveilige situaties en onherstelbare schade veroorzaken aan het apparaat.

### HET VERVANGEN VAN DE LAMP

Wanneer de lamp in de koeler kapot is, kunt u deze zelf vervangen. Volg deze stappen:

- Verwijder de stekker uit het stopcontact.
- Druk op de haakjes aan de zijkant van het afdekkapje en verwijder het afdekkapje.
- Controleer eerst of het lampje goed is aangedraaid.
- Als het lampje defect is, vervang het dan door hetzelfde type: kleine buislamp, maximaal 15 Watt, fitting E14. Een dergelijk lampje is algemeen verkrijgbaar.
- Plaats het afdekkapje weer terug. Wacht 5 minuten en steek vervolgens de stekker weer in het stopcontact.



## TIPS

- Een hoge omgevingstemperatuur beïnvloedt het energieverbruik nadelig. Ook direct zonlicht en andere warmtebronnen in de buurt van de koeler hebben een ongunstige invloed.
- Houd de ventilatieopeningen vrij. Afgedekte en vervuilde openingen veroorzaken een hoge energieverbruik. Zorg voor voldoende ruimte rondom de koelkast zodat een goede ventilatie en luchtstroming rondom de koeler mogelijk is.
- Open de deur van de koeler niet vaker dan nodig is en laat de deur zo kort mogelijk open.
- De afstand tussen de schappen en de achterwand zorgt voor een vrije luchtcirculatie. Plaats dus geen levensmiddelen tegen de achterwand.
- Zet de thermostaat op een lagere stand als de omstandigheden dat toelaten.
- Laat gekookt voedsel wat u in de koeler wilt bewaren eerst afkoelen tot kamertemperatuur voordat u het in de koeler legt.
- Rijp of ijs zorgen ervoor dat het stroomverbruik toeneemt. Verwijder deze daarom regelmatig zodra ze 3 tot 5 mm dik zijn.
- Een deurrubber die niet goed sluit kan het stroomverbruik verhogen. Laat het daarom op tijd en door een vakman vervangen.
- De condensor aan de achterkant van de koeler moet altijd schoon en stofvrij gehouden worden.
- Als de instructies niet worden nageleefd dan kan dat leiden tot een hoger stroomverbruik.
- Als u het apparaat gedurende een langere periode niet gebruikt (bijvoorbeeld tijdens de vakantie), schakel de thermostaat dan op stand ●. Ontdooi en reinig de koeler. Laat de deuren iets open staan om schimmel en geuren te vermijden.

## 7 storingen zelf oplossen

Als uw koeler niet goed werkt, dan is dit mogelijk te wijten aan een klein probleem. Controleer eerst de volgende punten voordat u met een elektricien contact opneemt. Dat bespaart u tijd en geld.

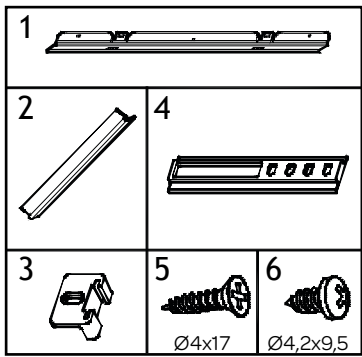
Storing	Oorzaak	Oplossing
Apparaat doet niets; lampje brandt niet	- Stekker niet in het stopcontact - Stroom uitgevallen - Thermostaat staat op ●	- Steek de stekker in het stopcontact - Controleer de groepenkast - Zet de thermostaat op stand 1 tot 5
Temperatuur in de koeler te hoog of te laag	Thermostaat verkeerd ingesteld	Zet de thermostaat op de juiste stand
	Ventilatieopeningen zijn geblokkeerd	Reinig de ventilatieopeningen
Water loopt uit de koeler	Dooiwaterafvoer is verstopt	Maak de dooiwaterafvoer vrij door deze met een satéprikker door te prikken.
Apparaat maakt lawaai	Is het apparaat goed geïnstalleerd?	Controleer de installatie - staat de koeler waterpas?
	Raakt de achterkant van de koeler iets?	Controleer dit en plaats de koeler verder naar voren
Verlichting brandt niet	Lamp is defect	Vervang de lamp volgens de instructies

**Opmerking:** het borrelen en het maken van expansiegeluiden in het koelcircuit is normaal.

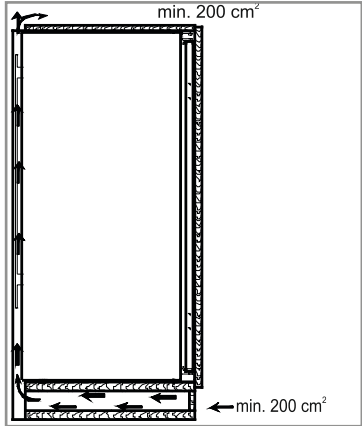
### Lees voor u met de installatie begint zorgvuldig deze installatie instructies.

- Plaats de koeler alleen in een stevige keukenkast met voldoende ventilatievoorzieningen (figuur B en C).
- Wijzig indien noodzakelijk de draairichting van de deur volgens de instructies.
- Controleer de inbouwafmetingen van uw model aan de hand van figuur C. De hoogte van de deur van het apparaat moet overeenkomen met de hoogte van de kastdeur.

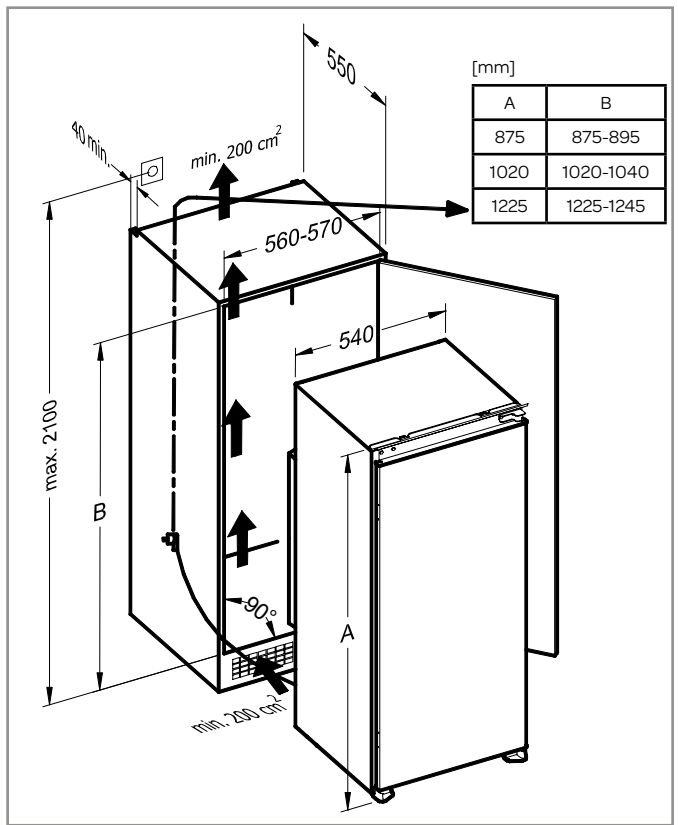
- 1 Figuur A toont alle bijgeleverde bevestigingsmaterialen.
- 2 Afdeklijst<sup>1</sup> plaatsen en vastschroeven met de schroeven<sup>6</sup> (figuur D).
- 3 Het aansluitsnoer tot in de buurt van de wandcontactdoos leiden zodat de koeler eenvoudig kan worden aangesloten na het inbouwen (figuur B en C).
- 4 Afdekstrip<sup>2</sup> inkorten tot de benodigde lengte (=nishoogte) en deze vastplakken op de zijwand van de body van de koeler (aan de openingszijde) (figuur D en E).
- 5 Schuif de koeler in de keukenkast. Duw de koeler aan de openingszijde tegen de zijwand van de keukenkast en zorg er voor dat de afdekstrip<sup>2</sup> de kier tussen de koeler en de keukenkast geheel afsluit.
- 6 Plaats de koeler zo diep in de keukenkast dat de voetjes van de koeler gelijk komen met de voorkant van de keukenkast (figuur F).
- 7 Schroef de voetjes vast aan de keukenkast met de schroeven<sup>5</sup> (figuur F).
- 8 Schroef de afdeklijst<sup>1</sup> vast aan de keukenkast met de schroeven<sup>5</sup> (figuur G).
- 9 Schroef de bevestigingsbeugel 11 vast aan de keukenkast met de schroeven<sup>5</sup> (figuur H).
- 10 Schroef de glijders<sup>3</sup> vast aan de deur van het apparaat met de schroeven<sup>6</sup>. Open de deur 90° en schuif de geleiderails<sup>4</sup> tot de markering in de glijders (figuur H). Schroef de geleiderails<sup>4</sup> vast aan de keukenkast met schroeven<sup>5</sup> (figuur J).
- 11 Zorg er voor dat bij een gesloten koelerdeur, de openingszijde van de kastdeur 1-2 mm vrij blijft van de keukenkast. Dit kan gerealiseerd worden door het verstellen van de glijders<sup>3</sup> (figuur H). Een goed sluitende koelerdeur is een voorwaarde voor een goede werking van de koeler.



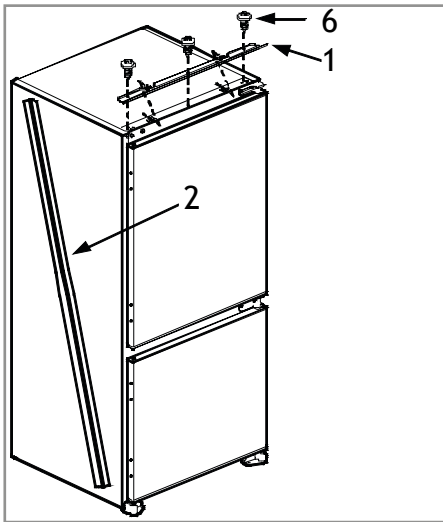
Figuur A



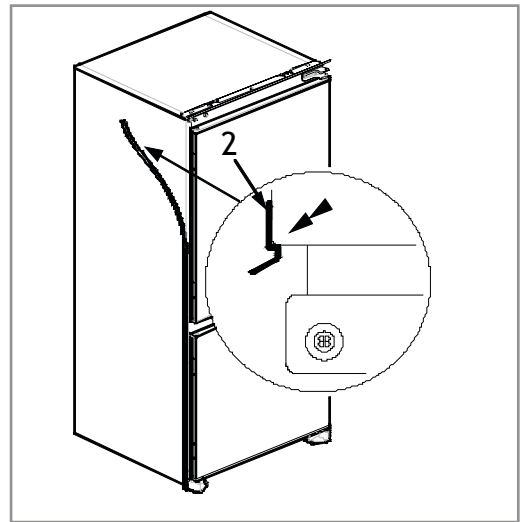
Figuur B



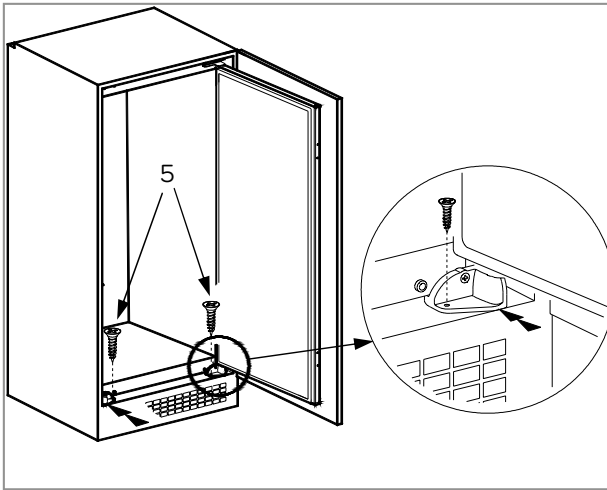
Figuur C



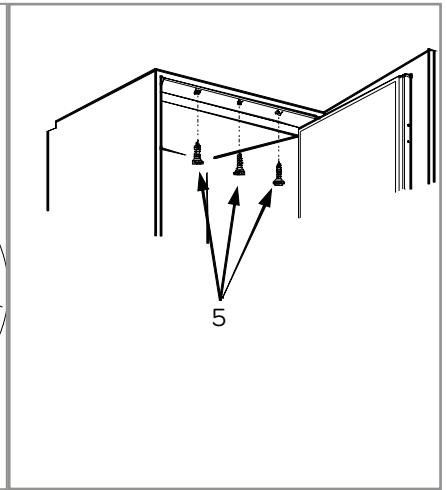
Figuur D



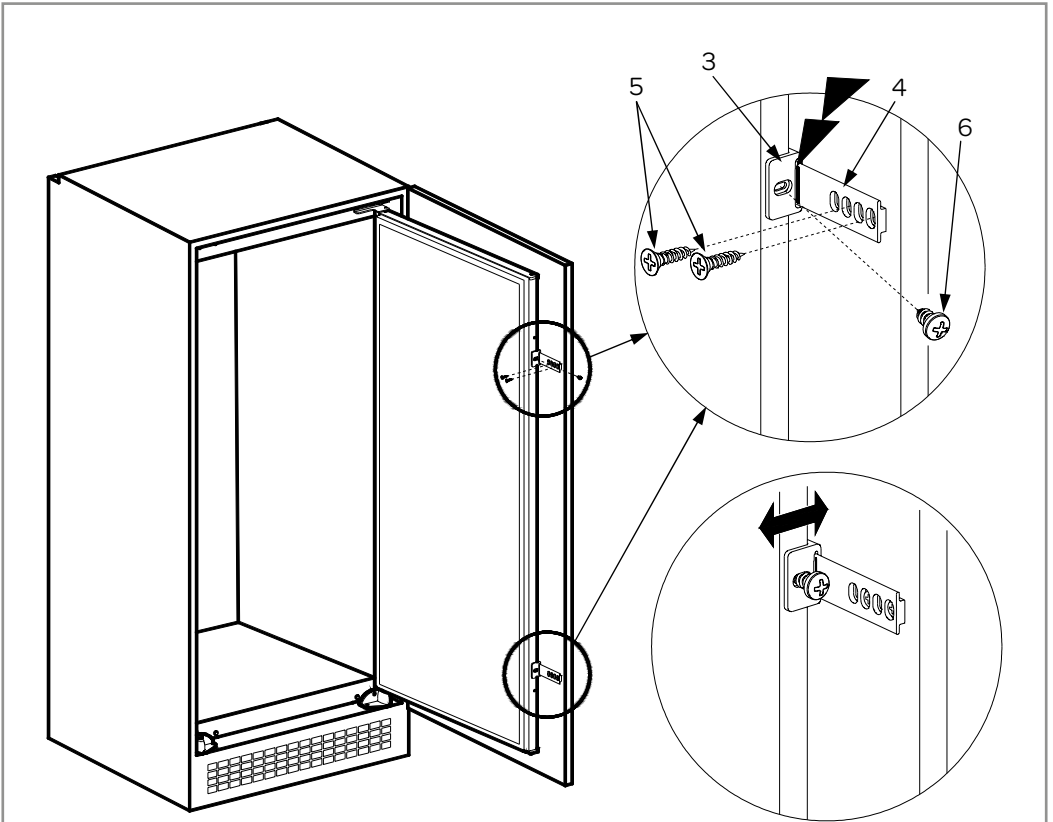
Figuur E



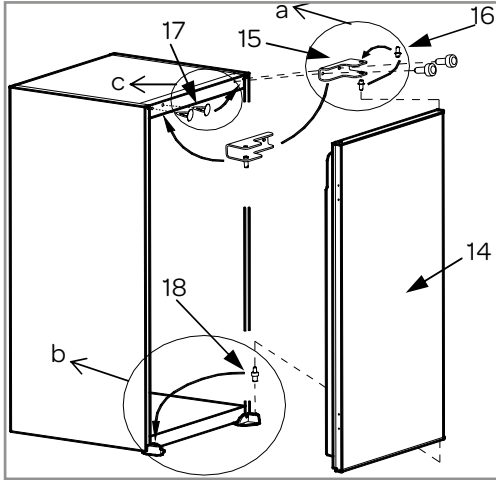
Figuur F



Figuur G



Figuur H



Figuur J

- 1 Demonteer het bovenste deurscharnier<sup>15</sup> en leg de deur op een veilige plek (figuur J).
- 2 Schroef de pen van het bovenste deurscharnier<sup>15</sup> los en schroef deze stevig vast aan de tegenoverliggende zijde in het bovenste deurscharnier<sup>15</sup> (figuur J-a).
- 3 Plaats de pen van het onderste deurscharnier<sup>18</sup> aan de andere zijde (figuur J-b).
- 4 Plaats de afdekdopjes<sup>17</sup> aan de andere zijde (figuur J-c).
- 5 Plaats de koelrdeur<sup>14</sup> op de pen van het onderste deurscharnier<sup>18</sup> en steek de pen van het bovenste deurscharnier in het scharniergaatje in de koelrdeur<sup>14</sup> en schroef vervolgens het bovenste deurscharnier<sup>15</sup> stevig vast (figuur J).

Fabrikant	INVENTUM	INVENTUM	INVENTUM
Typenummer	IKK0881S	IKK1021S	IKK1221S
Type koel-/vriestkast	koeler	koeler	koeler
Categorie	1	1	1
Energie-efficiëntieklasse	A++	A++	A++
Energieverbruik [Aec] in kWh per jaar	93	95	99
Netto inhoud - totaal	136 liter	160 liter	204 liter
Netto inhoud - koelgedeelte	136 liter	160 liter	204 liter
Max. bewaartijd bij stroomuitval (aantal uur)	-	-	-
Vriesvermogen (kg/24 uur)	-	-	-
Klimaatklasse	N	N	N
Geluidsemisatie dB(A)	39	41	41
Type apparaat	inbouw	inbouw	inbouw
<b>Uitvoering</b>			
Aantal deuren	1	1	1
Deurmontagesysteem	sleepdeur	sleepdeur	sleepdeur
Draairichting deur omkeerbaar	●	●	●
Eierrekje aanwezig	●	●	●
Wijnrek	●	●	●
Aantal glazen draagplateaus	4	4	4
Aantal draagplateaus in hoogte verstelbaar	3	3	3
Boter/ kaasvakken	●	●	●
Totaal aantal deurvakken/flessenrekken	3	4	4
Aantal groentelades	2	2	2
CFK/HFK vrij	vrij	vrij	vrij
Soort koelmiddel	R600a	R600a	R600a
Aantal compressoren	1	1	1
<b>Technische gegevens</b>			
Afmeting (bxdxh) in mm	540 x 545 x 875	540 x 545 x 1020	540 x 545 x 1225
Netto gewicht in kg	29,18	34	37,15
Elektrische aansluitwaarde [W]	89	110	146
Netspanning [V]/ netfrequentie [Hz]	220-240/50	220-240/50	220-240/50

**Opmerking:** Op het typeplaatje - welke aan de binnenzijde aan de linkerkant geplaatst is - vindt u de de technische gegevens van de koelkast ook vermeldt.

**1** safety instructions

- **Please read these instructions before operating the appliance and retain for future use.**
- The appliance is intended solely for domestic use within the home. The appliance is suitable for keeping food.
- Before plugging into a socket, check that the voltage in your home corresponds with the voltage printed on the bottom of the appliance.
- This appliance is intended to be used in household and similar applications such as:
  - staff kitchen areas, in shops, offices and other working environments;
  - farm houses and by clients in hotels, motels and other residential type environments;
  - bed and breakfast type environments;
  - catering and similar non-retail applications.
- Do not use single/multiple adapters or extension cables.
- Always carry out regular checks of the appliance and the power cord to ensure no damage is evident. Should there be any signs that the appliance or the power cord is damaged in the slightest degree, the entire appliance should be returned to the Customer Service Department. For your own safety, only use the accessories and spare parts from the manufacturer which are suitable for the appliance.
- The appliance must be handled and installed by two or more persons.
- Be careful not to damage the floor when you move the appliance.
- During installation, make sure the appliance does not damage the power cable.
- Check the appliance is not positioned near a heat source.
- Make sure that there is sufficient ventilation, leave a space of 10 cm around the appliance.
- Keep the vent outlets of the appliance free.
- Do not damage the refrigerant circuit pipes of the appliance.
- This appliance uses R600a as a refrigerant - you can check this information from the label on the appliance - you should be careful during shipment and installation to prevent your appliance's cooler elements from being damaged Although R600a is an environmentally and natural gas. As it is




explosive, in the event of a leak due to damage to the cooler elements, move your larder from open flame or heat sources and ventilate the room where the appliance is located for a few minutes.

- Do not place explosive or flammable material in your appliance for your safety. Place drinks with a higher alcohol amount vertically and by closing their caps tightly in the cooling compartment.
- Install the appliance on a firm and stable surface.
- Install the appliance in a dry and well ventilated area. The appliance is intended for operation in environments where ambient temperatures fall within the following ranges, depending on the climatic class indicated on the rating label at the back of the appliance. The appliance may not work properly if it is left for a long time at a temperature outside the specified range.

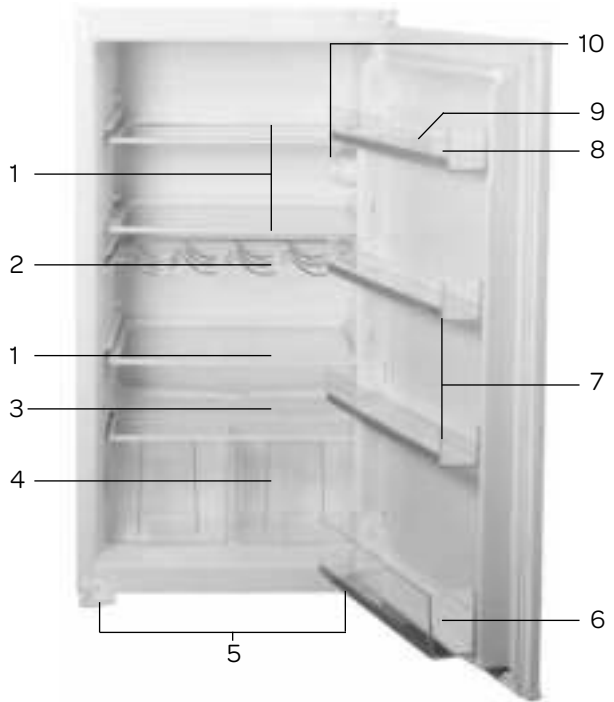
Climat class	Ambient temperature
SN	From 10°C to 32°C
N	From 16°C to 32°C
ST	From 18°C to 38°C
T	From 18°C to 43°C

- Do not use mechanical, electric or chemical means to speed up the defrost process.
- Insert the plug into a socket with an efficient ground connection. If the socket has no ground contact or the plug does not match, we suggest you to call an authorized electrician for assistance.
- If this appliance replaces an old fridge with a lock, break or remove the lock before discarding it, because children may get trapped inside it and may cause an accident.
- Do not allow children to play or hide inside the appliance - there is a risk of becoming trapped and suffocating.
- This appliance may be used by children over the age of 8 and by people with reduced physical, sensory or mental skills or a lack of experience or knowledge, provided that they are supervised or have been instructed on how to use the appliance safely, and are fully aware of the consequent risks of use.
- Children must not play with the appliance.
- Cleaning and user maintenance must not be performed by children unless supervised.
- It is hazardous for anyone other than a competent person to carry out any service or repairs that involve the removal of the housing.
- Only use and place the appliance indoors.

- Do not let the cord hang over the edge of the table or counter and keep it away from the heated surface.
- Before moving or cleaning the appliance, make sure it is switched of and unplugged.
- For your own safety, only use the accessories and spare parts from the manufacturer which are suitable for the appliance.
- Never unplug it from the socket by pulling on the cable. Always ensure that your hands are dry before handling the plug or power cord.
- Should you decide not to use the appliance anymore, make it inoperative by cutting the power cord after removing the plug from the socket. We also recommend making all potentially dangerous parts of the appliance harmless, particularly for children who might be tempted to play with it.
- Never immerse any part of the main body, lid, power cord and plug in water or any other liquid to protect against electrical hazards.
- If the appliance is used for other purposes than intended, or is it not handled in accordance with the instruction manual, the full responsibility for any consequences will rest with the user. Any damages to the product or other things are not covered by the warranty.
-  Legislation requires that all electrical and electronic equipment must be collected for reuse and recycling. Electrical and electronic equipment marked with the symbol indicating separate collection of such equipment must be returned to a municipal waste collection point.

## 2 appliance description

1. Wine shelve
2. Glass shelves
3. Glass shelve on vegetable drawer
4. Vegetable drawers
5. Adjustable feet
6. Bottle rack
7. Door racks
8. Butter-cheese shelf
9. Egg holder
10. Thermostat and interior light



## 3 before the first use

Leave the appliance to stand for at least 3 hours before you insert the plug into the socket. Otherwise, you may damage the compressor.

Before you use the appliance for the first time, please do as follows: Carefully unpack the appliance and remove all the packaging material. Keep the material (plastic, polystyrene and cardboard) out of reach of children. Check the appliance after unpacking for any damage, possible from transportation. Place the appliance on a flat and stable surface. Clean the appliance thoroughly, especially in the interior, before use (see Cleaning & Maintenance).

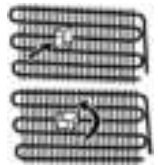
The installation procedure is given in the Installation Instructions.

The appliance must be connected with a properly installed fused socket. The power supply (AC) and voltage at the operating point must correspond with the details on the rating label of the appliance. The rating label is located on the inside left of the appliance.

There can be an odor when you first switch on the appliance. It will disappear after the appliance starts to cool.

Install the plastic distance guide by turning it 90° as shown in the figure to prevent the condenser from touching the wall.

To ensure well functioning of your appliance make sure the adjustable front legs are adjusted so your appliance is level and stable. You can adjust the legs by turning them clockwise (or in the opposite direction). This should be done before placing food in the appliance.



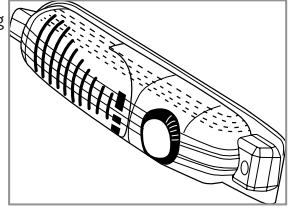
First clean the interior of the appliance. Use warm water and a neutral detergent. After cleaning, rinse the interior with clean water and rub dry. Leave the appliance to dry for 1 to 2 hours.

## 4 how to operate the appliance

### THERMOSTAT SETTING

The thermostat automatically regulates the inside temperature of the compartments. By rotating the knob from position 1 to 5, colder temperatures can be obtained. **Note:** rotating the knob beyond position 1 to “•” will stop the appliance.

Set the thermostat on setting 3. The appliance now cools continuously until the set temperature has been reached. Do not place anything in the larder until the set temperature is reached. This usually takes 2 or 3 hours. Then set the thermostat at the desired setting and place food into the larder.



### Attention:

The ambient air temperature, how often the door is opened and the position of the appliance can affect the internal temperature. These factors must be taken into account when setting the thermostat.

- Never introduce volatile, inflammable or explosive fluids such as alcohol, acetone or petrol because of the risk of explosion.
- A 5 minute delaying function is applied to prevent damage to the compressor of your appliance, when you take the plug out and then plug it in again to operate it or when an energy breakdown occurs. Your appliance will start to operate normally after 5 minutes.

## 5 food storage in the appliance

### LARDER COMPARTMENT

The larder compartment is used for storing fresh food for a few days.

- Do not place food in direct contact with the rear wall of the larder compartment. Leave some space around the food to allow the air to circulate.
- Do not place hot food or evaporating liquids in the larder.
- Never introduce volatile, inflammable or explosive fluids such as alcohol, acetone or petrol because of the risk of explosion.
- Always store food in closed containers or wrapped. To reduce humidity and avoid formation of frost, never place liquids in unsealed containers in the larder.
- Meat of all types, wrapped in packages, is recommended to be placed on the glass shelf just above the vegetable drawer, where the air is cooler.
- You can put the fruits and vegetables into the vegetable drawer without the packaging.
- To avoid the cold air escaping, try not to open the door too often and not leave the door open for a long time.

## 6 cleaning & maintenance

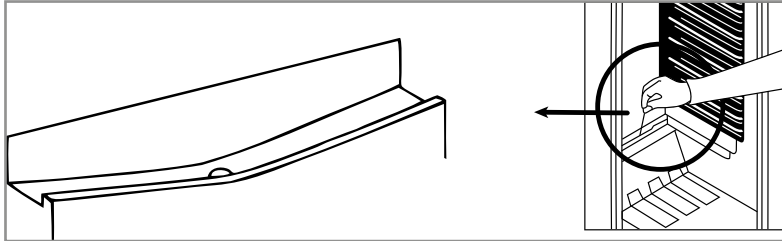
### Before cleaning the larder always unplug the appliance.

Clean the interior of the appliance. Use warm water and a neutral detergent to prevent any bad smells occurring. After cleaning, rinse the interior with clean water and rub dry. Leave the appliance to dry for 1 to 2 hours. Simply remove the shelves, drawer and door compartments to clean them by hand. Do not clean the interior accessories in the dishwasher.

Clean the outside of the larder and the gasket with a soft moist cloth.

We recommend that you dust the back of the appliance with a cloth or vacuum cleaner once a year in order to maintain a good output and low energy consumption.

### DEFROSTING THE COOLING COMPARTMENT



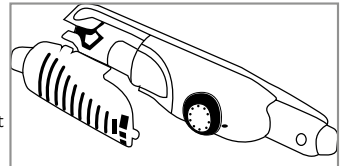
The defrosting of the cooling compartment is completely automatic. Droplets of water on the rear wall of the cooling compartment indicate that the periodic automatic defrost cycle is in progress. The defrost water is automatically routed to a drain outlet and into a container from which it evaporates. The drain hole should be cleaned periodically with the defrost drain plug to prevent the water from collecting on the bottom of the refrigerator instead of flowing out.

**Warning:** Never remove the ice with the aid of sharp objects, defrost sprays, a hair-drier, a heater, or similar items. This may lead to unsafe situations and may cause irreparable damage to the appliance.

### REPLACING THE BULB

When replacing the bulb, proceed as follows:

- Unplug the appliance from the power supply.
- Remove the lamp cover by pressing the hooks placed on both sides of the cover.
- First check if the bulb is fully screwed in.
- If the bulb is defective, replace it with a bulb of the same type: maximum 15 Watt, socket E14. This kind is widely available.
- Place the cover in its place.
- Plug the appliance back into the power supply.



## TIPS

- High ambient temperatures have a negative effect on energy use. Keep the larder in a position away from direct sunlight or other sources of heat.
- Keep ventilation openings free. Clogged openings lead to higher use of energy.
- Try not to open the door too often, especially when the weather is wet and hot. Once you open the door, mind to close it as soon as possible.
- The space between the shelves and the rear wall of the larder compartment must be unobstructed to allow the cool air to circulate. Therefore don't place any food items against the back.
- Turn the thermostat to a lower setting when the circumstances allow it.
- Before storing fresh cooked food, make sure the food has cooled at least to room temperature.
- Ice and frost layer increase energy consumption, so clean the appliance as soon as the layer is 3 to 5 mm thick.
- If the gasket is damaged or if it turns out that the sealing is poor, the energy consumption is substantially higher. To restore efficiency, replace the gasket.
- Keep the condensor on the rear wall always clean, free of dust or any impurities.
- Always consider the instructions, otherwise the energy consumption is substantially higher.

## 7 troubleshooting

If your appliance is not working properly, it may be a minor problem, therefore check the following:

Problem	Cause	Solution
Appliance is not functioning; light does not work	- Appliance is not plugged in - There is a power failure - The thermostat is set on ●	- Plug the appliance in - Check the fuse box - Set the thermostat on setting 1-5
Temperature inside the larder is too high or too low	Thermostat has been set incorrectly	Set the thermostat correctly
	Air circulation vents are blocked	Clean the ventilation openings
Water is running out of the larder	Drain outlet is blocked	Clear the drain outlet with a skewer
Appliance is excessively noisy	Has the appliance been installed correctly?	Check the installation
	Are the pipes at the back touching or vibrating?	Check it and move the appliance forwards
The inside light is not working	Lamp is defective	Replace the bulb following the instructions

**Note:** gurgling and hissing noises due to expansion in the refrigerant circuit are normal.

## 8 installation instructions

### **Before installation, read the instructions carefully.**

- Fit the larder in stable kitchen units only with sufficient ventilation (figure B and C).
- If necessary, reverse the door according to the instructions.
- Check the installation dimensions of your model according to figure C.

- 1 See figure A for the necessary attachment components.
- 2 Insert the trim flap<sup>1</sup> into the slot and screw by screws<sup>6</sup> (figure D).
- 3 Pass the power cord through the ventilation shaft and position it so that the appliance could be easily plugged in once it has been installed (figure B and C).
- 4 Take out the trim gasket<sup>2</sup> located on the side panel of the appliance and stick it on the reverse side of the door hinges of the appliance (figures D and E).
- 5 Raise the appliance and slide into the kitchen unit.
- 6 Push the appliance to the reverse side of the door hinges providing that the trim gasket<sup>2</sup> covers the space between the appliance and the kitchen unit.
- 7 Align the front feet with the front surface of the kitchen unit (figure F).
- 8 Screw the front feet by using screws<sup>5</sup> (figure F).
- 9 Screw the trim flap<sup>1</sup> to the kitchen unit using screws<sup>6</sup> (figure G).
- 10 Screw the guides<sup>3</sup> to the appliance door with screws<sup>6</sup> (figure H).
- 11 Lean the appliance door to the unit door as it is opened at the right angle 90°.
- 12 Slide the rails<sup>4</sup> into the guides<sup>3</sup> aligning the groove (figure H).
- 13 Screw the rails<sup>4</sup> to the unit doors with screws<sup>5</sup> (figure H).
- 14 Set 1-2 mm gap on the handle side between the unit itself and the unit doors by adjusting the guides<sup>3</sup> (figure H). That is vital for the appliances performance.

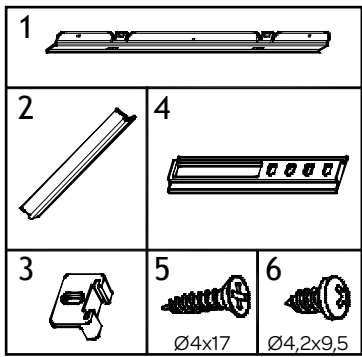


Figure A

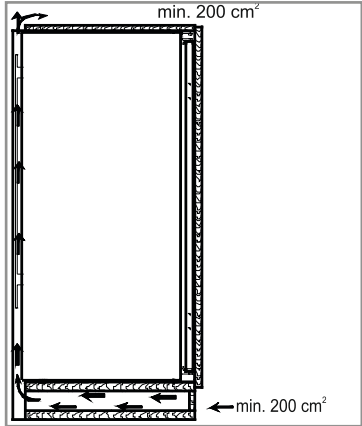


Figure B

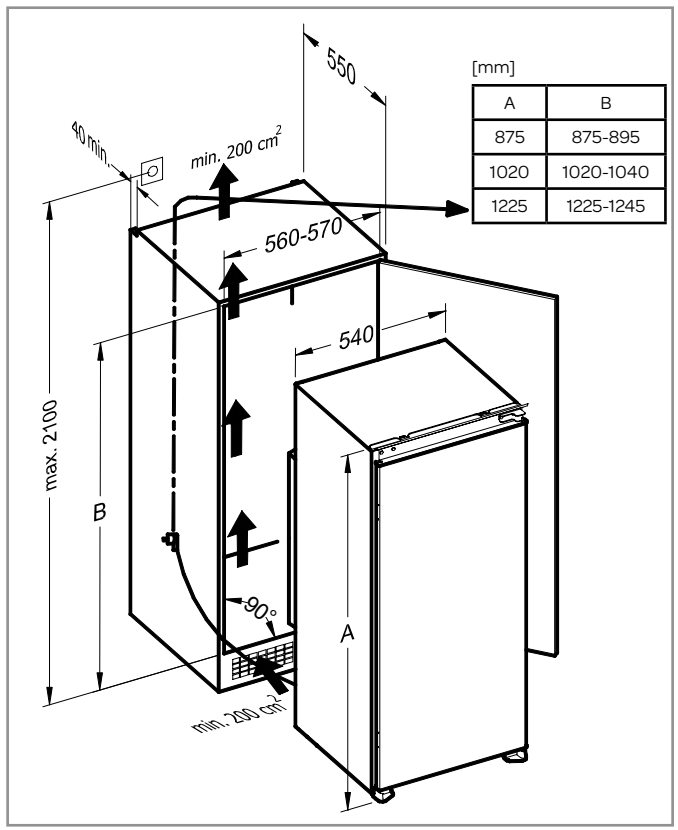


Figure C

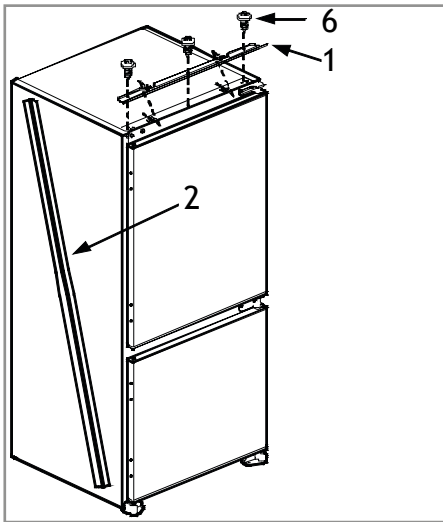


Figure D

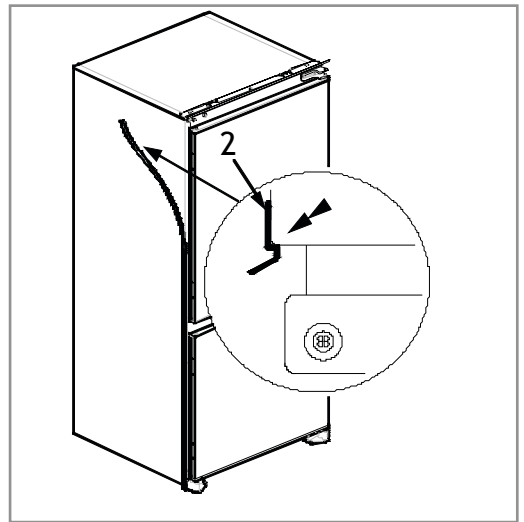


Figure E



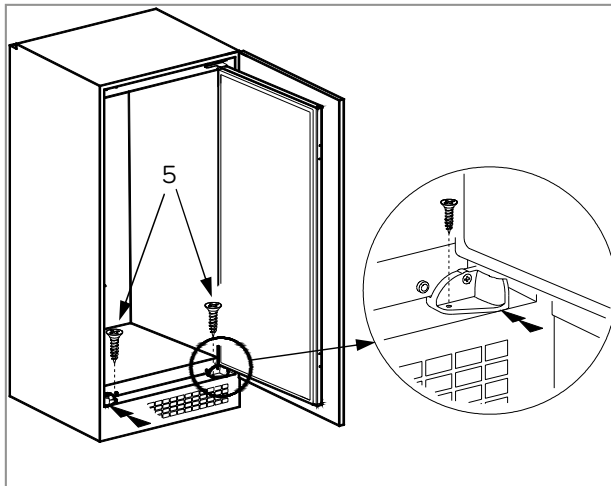


Figure F

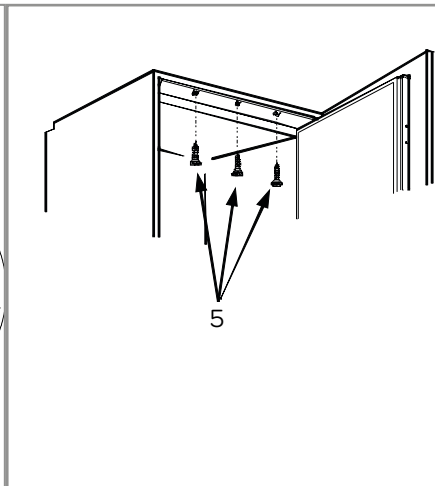


Figure G

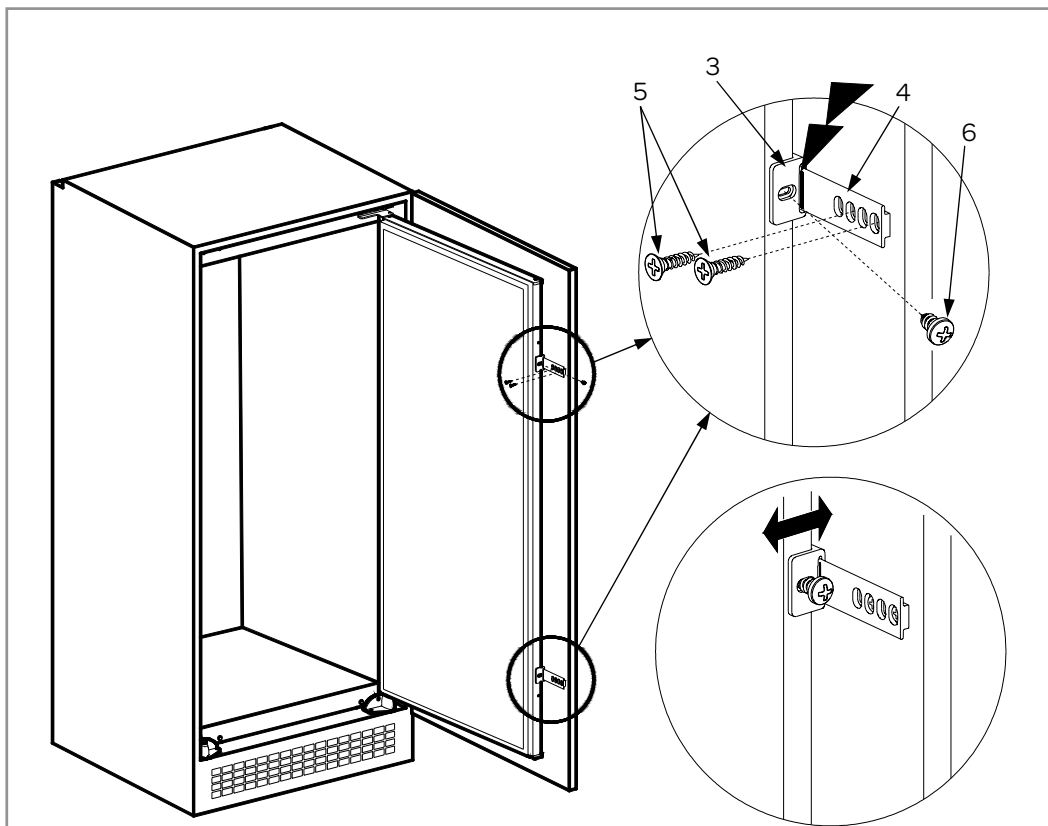


Figure H

## 9 reversing the door

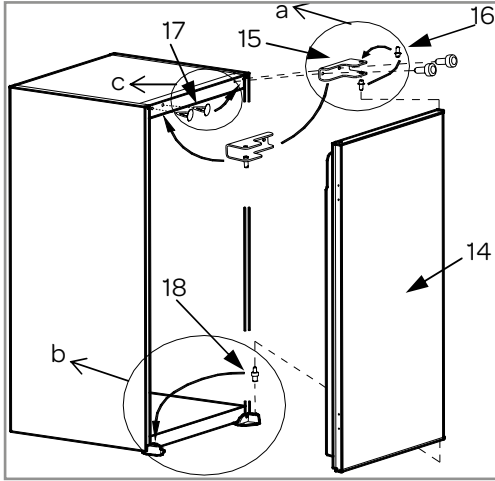


Figure J

- 1 Disassemble the door hinge<sup>15</sup> and take the appliance door (figure J).
- 2 Unscrew the door hinge pin<sup>16</sup> and screw it to the opposite side firmly (figure J-a).
- 3 Take the lower door pin<sup>18</sup> to the opposite side (figure J-b).
- 4 Take the hole plugs<sup>17</sup> to the opposite side (figure J-c).
- 5 Place the appliance door<sup>14</sup> over the lower door pin<sup>18</sup> and insert the door hinge pin<sup>16</sup> into the hinge hole on the appliance door<sup>14</sup> and then screw the door hinge firmly onto the opposite side of the original position (figure J).

Name of supplier	INVENTUM	INVENTUM	INVENTUM
Model number	IKK0881S	IKK1021S	IKK1221S
Type of appliance	larder	larder	larder
Category	1	1	1
Energy-efficiency class	A++	A++	A++
Annual energy consumption [kWh]	93	95	99
Nett capacity - total	136 liter	160 liter	204 liter
Nett capacity - cooling compartment	136 liter	160 liter	204 liter
Temperature rise time (hours)	-	-	-
Freezing capacity (kg/24h)	-	-	-
Climat class	N	N	N
Noise emission dB(A)	39	41	41
Type of installation	built in	built in	built in
<b>Execution</b>			
Number of doors	1	1	1
Type of door montage	sliding door	sliding door	sliding door
Door opening reversible	●	●	●
Egg holder included	●	●	●
Wine shelve	●	●	●
Number of glass shelves	4	4	4
Number of height adjustable shelves	3	3	3
Butter/ or cheese compartment	●	●	●
Total amount of door compartments/bottle racks	3	4	4
Number of crisper drawers	2	2	2
Free of CFK/HFK	free	free	free
Refrigerator agent	R600a	R600a	R600a
Number of compressors	1	1	1
<b>Technical specifications</b>			
Dimensions (WxDxH) in mm	540 x 545 x 875	540 x 545 x 1020	540 x 545 x 1225
Nett weight in kg	29,18	34	37,15
Power consumption [W]	89	110	146
Rated voltage [V] / frequency [Hz]	220-240/50	220-240/50	220-240/50

**Note:** On the rating label - which you can find on the left inside the appliance - you can also find the technical specifications.

## garantie & service

De garantietermijn bedraagt 24 maanden na aankoop van het product.

- Op het verwarmingselement bedraagt de garantie 60 maanden.
- Om in aanmerking te komen voor de uitgebreide 5 jaar garantie, dient u uw apparaat binnen 45 dagen na aanschaf te registreren op [www.inventum.eu](http://www.inventum.eu)
- Waarom is registratie belangrijk voor u?
  1. U krijgt 5 jaar garantie
  2. Alle details van uw apparaat zijn bij Inventum bekend. U hoeft niet meer op zoek te gaan naar uw typenummer.
  3. Inventum kan u sneller en beter van dienst zijn wanneer u zich meldt bij ons servicecenter.
- De garantie is alleen van toepassing als de originele gedrukte aankoopnota (of een kopie hiervan) kan worden overlegd. Bewaar daarom uw aankoopnota zorgvuldig. De garantietermijn vangt aan op de aankoopdatum.
- De garantie dekt de kosten van alle onderdelen en arbeid bij reparatie of vervanging van kapotte onderdelen als gevolg van defecte materialen of fabricagefouten binnen 2 jaar na aankoop op de complete friteuse en binnen 5 jaar na aankoop op alleen het verwarmingselement (indien een onderdeel niet meer beschikbaar is, zal de technische dienst van Inventum het vervangen door een gelijkwaardig onderdeel).
- Na reparatie van uw Inventum friteuse of vervanging van een onderdeel en/of onderdelen wordt uw garantietermijn niet verlengd.
- De garantie geldt niet in geval van:
  - normale slijtage;
  - onoordeelkundig, onjuist en/of oneigenlijk gebruik;
  - onvoldoende onderhoud;
  - het niet in acht nemen van bedienings- en onderhoudsvoorschriften;
  - ondeskundige installatie, montage of reparatie door uzelf of derden;
  - door de afnemer toegepaste niet originele onderdelen zulks ter beoordeling van onze service organisatie.
- De garantie geldt niet voor:
  - normale verbruiksartikelen;
  - normale gebruikslijtage - zoals glasbreuk, krassen op apparaatuur, verkleuringen van kunststof of gelakte onderdelen;Door onvoldoende of verkeerd onderhoud kunnen verkleuringen aan oppervlakten ontstaan en rubbers en kunststoffen snel verouderen. Ook dit valt niet onder de garantie.
  - (uitwisselbare) signaal- en verlichtingslampjes;
  - defecten en gevolgschaden veroorzaakt door sterke verontreiniging en verkeerd onderhoud zulks ter beoordeling van onze service organisatie.

Buiten de garantie vallen transportschades. Controleer daarom uw nieuwe apparatuur voordat u deze in gebruik neemt. Als u beschadigingen aantreft, neem dan binnen 5 werkdagen na aankoop contact op met uw leverancier.

Van garantie en/of vervanging zijn uitgesloten: defecten aan, verlies en beschadiging van het apparaat als gevolg van een gebeurtenis die gewoonlijk verzekerd is onder de inboedelverzekering.

### Tot wie kunt u zich wenden?

Op [www.inventum.eu](http://www.inventum.eu) vindt u - naast gebruiksaanwijzingen en schoonmaaktips - alle antwoorden op uw service vragen. Raadpleeg eerst de website voordat u zich meldt bij ons service center.

Via de website [www.inventum.eu](http://www.inventum.eu) kunt u uw service aanvraag snel en eenvoudig online aanmelden. Het is ook mogelijk om dit telefonisch te doen via de INVENTUM service organisatie. INVENTUM Service Organisatie: 0900-INVENTUM (0900-468 36 88)

Om u zo goed mogelijk van dienst te zijn en uw service aanvraag zo snel mogelijk te verwerken, raden wij u aan om altijd eerst contact op te nemen met INVENTUM.

Ons service adres is:

### Inventum Huishoudelijke Apparaten B.V.

T.a.v. afdeling Service  
Generatorstraat 17  
3903 LH VEENENDAAL  
Website: [www.inventum.eu](http://www.inventum.eu)  
NEDERLAND  
Helpdesk: 0900-468 36 88

Deze garantievoorwaarden gelden voor Nederland. Voor de lokale garantievoorwaarden neemt u contact op met uw leverancier. In de landen waar INVENTUM een vertegenwoordiging heeft, kunt u zich tot deze wenden als u een beroep wilt doen op de INVENTUM service organisatie. In de overige landen neemt u contact op met uw leverancier. Indien de garantie is komen te vervallen of indien de garantietermijn is verstreken, dienen wij de kosten welke verbonden zijn aan een beoordeling en/of reparatie in rekening te brengen.

Op verzoek zullen wij u eerst een prijsopgave verstrekken alvorens tot reparatie over te gaan. Zonder dit verzoek om prijsopgave gaan wij ervan uit dat u, met het opsturen van uw apparaat, automatisch een opdracht tot reparatie heeft verstrekt. Wij verlenen twee maanden garantie op de door onze servicedienst uitgevoerde herstelwerkzaamheden en het daarbij nieuw aangebrachte materiaal, gerekend vanaf de hersteldatum. Indien zich binnen deze periode een storing voordoet welke het directe gevolg is van de uitgevoerde herstelwerkzaamheden of het daarbij nieuw aangebrachte materiaal, heeft de koper het recht op kosteloos herstel.

Wijzigingen en drukfouten voorbehouden. De laatste versie van de gedeponeerde garantievoorwaarden is op te vragen bij via onze service organisatie.

## guarantee & after sales service

- INVENTUM guarantees this product for a period of 2 years starting from the date of purchase. The warranty covers proven defects in material, manufacturing and functioning of components and includes material costs, travel- or shipping costs and labor.
- INVENTUM provides not only the 2 years standard warranty, but also gives 3 years extended warranty on spare parts and labor costs. We only bill the travel- or shipping costs. This way, the quality of your INVENTUM equipment is 5 years guaranteed.
- To qualify for the extended 5 year warranty, please register your appliance within 45 days of purchase on [www.inventum.eu](http://www.inventum.eu)

- Why is registration important for you?
  1. You get a 5-year warranty
  2. All details of your appliance are known by Inventum. No need to search for your model number when you contact us.
  3. Inventum can provide a faster and better service when you contact our service center.

- Guarantee can only be given if proof of purchase (e.g. till receipt or copy) can be shown. Therefore keep it in a safe place. The guarantee period starts at the date of purchase.

- Guarantee is not valid in case of:
  - normal wear;
  - damage through misuse use or when the instructions were not followed correctly;
  - lack of maintenance;
  - not following the operation- and safety instructions;
  - incompetent montage or repairs made by yourself or others;
  - using accessories and spare parts which are not suitable for the appliance;

for assessment by our technical department.

- The guarantee is not valid for:
  - normal wear - such as baking tray, grill rack and removal handles;
  - normal wear and tear – such as glass breakage, scratches on the equipment, discoloration of plastic or painted parts; Insufficient or incorrect maintenance can cause discoloration of surfaces and rubbers and plastics can deteriorate fast. This is also not covered under warranty.
  - (interchangeable) signal- and controllamps;
  - defects and consequential damage caused by strong contamination and incorrect maintenance;

for assessment by our technical department.

Defects which do not significantly influence the value or operation of the device asre excluded by free repair and / or replacement.

Transport damage is not guaranteed. Therefore, check your new equipment before use. If any damage is found, please contact your supplier within 5 working days after purchase.

From warranty and/or replacement are excluded: defects, loss and damage to the appliance due to an event that usually is insured under the home contents insurance.

### To whom can you turn to?

On [www.inventum.eu](http://www.inventum.eu) you will find - besides advice on how to use the appliance and cleaning tips - all the answers to your service related questions. Please check the website before contacting our service center.

You can register your service request quickly and easily online at [www.inventum.eu](http://www.inventum.eu). It is also possible to do this by telephone via the INVENTUM service organization. INVENTUM Service Organization: 0900-INVENTUM (0900-468 36 88) (just for Holland).

To provide the best possible service and to process your service request as soon as possible, we recommend that you always first contact INVENTUM.

Our service address is:

### **Inventum Huishoudelijke Apparaten B.V.**

Attn. Service department  
Generatorstraat 17  
3903 LH VEENENDAAL  
Website: [www.inventum.eu](http://www.inventum.eu)  
THE NETHERLANDS  
Helpdesk: 0900-468 36 88  
(just for Holland)

These warranty conditions only apply to the Netherlands. For local warranty please contact your dealer.

In countries where INVENTUM has a distributor, you can turn to them if you need the INVENTUM service organization. In other countries, contact your dealer.

When the guarantee is no longer valid or when the period of guarantee has passed, we will charge any costs that flow out of an assessment and/or repairing. On request we will supply a statement before repairing. Without requesting a statement, we assume that you, by sending the appliance, automatically order to repair the appliance.

A guarantee period of two months is valid for repairs done by our technical department and the used spare parts, counting from the repair date. When a malfunction occurs within this period which directly flows out of the repairs and the used spare parts, the consumer has the right of repairs without any costs.

Modification and printing errors reserved. The latest version of the deposited guarantee conditions can be obtained through our service organization.







**klein** huishoudelijk



**witgoed** vrijstaand



**witgoed** inbouw



**persoonlijke** verzorging

**Inventum Huishoudelijke  
Apparaten B.V.**

Generatorstraat 17  
3903 LH Veenendaal  
T +31 (0)900 -468 36 88

info@inventum.eu  
www.inventum.eu

twitter.com/inventum1908  
facebook.com/inventum1908  
youtube.com/inventum1908

