

Altijd tot uw dienst

Ga voor registratie van uw product en ondersteuning naar
www.philips.com/support

BT4000



Gebruiksaanwijzing

PHILIPS

Inhoudsopgave

1	Belangrijk	2
----------	-------------------	----------

2	Uw Bluetooth-luidspreker	3
	Introductie	3
	Wat zit er in de doos?	3
	Overzicht van de luidspreker	4

3	Aan de slag	5
	Op netspanning aansluiten	5
	Inschakelen	5
	Uitschakelen	5

4	Bluetooth-apparaten gebruiken	6
	Een apparaat verbinden	6
	Afspelen vanaf Bluetooth-apparaat	7
	Uw telefoongesprek regelen	7
	De verbinding met het Bluetooth-apparaat verbreken	7
	Een ander Bluetooth-apparaat verbinden	7
	Het Bluetooth-apparaat opnieuw koppelen	7

5	Andere functies	8
	Naar een extern apparaat luisteren	8
	Uw mobiele apparaten opladen	8
	Volume aanpassen	8

6	Productinformatie	10
	Specificaties	10

7	Problemen oplossen	11
	Algemeen	11
	Over Bluetooth-apparaten	11

8	Kennisgeving	12
	Compliance	12
	De zorg voor het milieu	12
	Handelsmerkverklaring	12

1 Belangrijk



Waarschuwing

- Verwijder de behuizing van deze luidspreker nooit.
 - Geen enkel onderdeel van deze luidspreker hoeft ooit te worden gesmeerd.
 - Plaats deze luidspreker nooit op andere elektrische apparatuur.
 - Houd deze luidspreker uit de buurt van direct zonlicht, open vuur of warmte.
 - Zorg ervoor dat u altijd toegang hebt tot het netsnoer, de stekker en de adapter om de stroom van de luidspreker uit te schakelen.
-
- Zorg ervoor dat er genoeg ruimte rond de luidspreker is voor ventilatie.
 - Gebruik uitsluitend de voeding die in de gebruikershandleiding wordt vermeld.
 - Er mag geen vloeistof op de luidspreker druppelen of spatten.
 - Plaats niets op de luidspreker dat gevaar kan opleveren, zoals een glas water of een brandende kaars.
 - Wanneer de stekker van de Direct plug-in-adapter wordt gebruikt om het apparaat los te koppelen, moet u ervoor zorgen dat u altijd goed bij de stekker kunt.



Opmerking

- Het typeplaatje bevindt zich aan de onderkant van het apparaat.

2 Uw Bluetooth-luidspreker

Gefeliciteerd met uw aankoop en welkom bij Philips! Als u volledig wilt profiteren van de ondersteuning die Philips biedt, kunt u uw product registreren op www.philips.com/support.

Introductie

Met deze luidspreker kunt u:

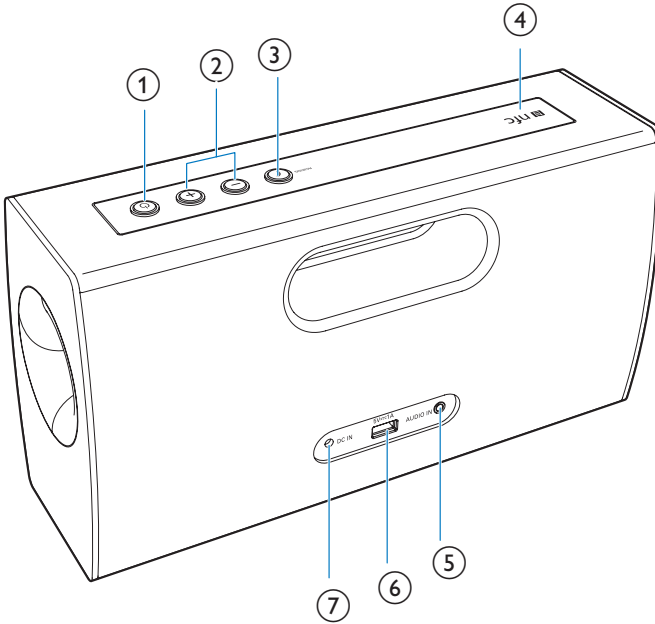
- naar audio van uw Bluetooth-apparaten of andere externe audioapparaten luisteren; en
- uw mobiele apparaten opladen.

Wat zit er in de doos?

Controleer de inhoud van het pakket:

- Luidspreker
- Stroomadapter
- Korte gebruikershandleiding
- Vouwblad 'Veiligheid en kennisgevingen'

Overzicht van de luidspreker



- ① **⏻**
 - Hiermee schakelt u de luidspreker in of uit.
- ② **+/-**
 - Pas het volume aan.
- ③ **⌂ /PAIRING**
 - Hiermee neemt u een inkomende oproep aan of weigert u deze.
 - Hiermee beëindigt u het huidige telefoongesprek.
 - Hiermee verbreekt u de Bluetooth-verbinding.
 - Hiermee opent u de Bluetooth-koppelmodus.
- ④ **NFC**
 - Hiermee kunt u via Bluetooth verbinding maken met een NFC-apparaat.
- ⑤ **AUDIO IN**
 - Sluit een extern audioapparaat aan.
- ⑥ **CHARGING5V == 1 A**
 - Laad uw mobiele apparaten op.
- ⑦ **DC IN**
 - Sluit de netspanning aan.

3 Aan de slag

Volg altijd de instructies in dit hoofdstuk op volgorde.

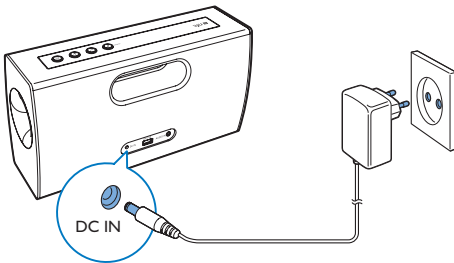
Op netspanning aansluiten

! Let op

- Risico op beschadiging! Controleer of de spanning van de voedingsbron overeenkomt met de spanning die staat vermeld op de achter- of onderzijde van de luidspreker.

Sluit de netspanningsadapter aan op:

- de **DC IN**-aansluiting van de luidspreker;
- het stopcontact.



Inschakelen

Druk op ϕ om de luidspreker in te schakelen.

- ↳ De luidspreker schakelt automatisch over naar de Bluetooth-modus.
- ↳ Het LED-lampje knippert blauw.

Uitschakelen

De luidspreker wordt uitgeschakeld in de volgende situaties:

- Druk nogmaals op ϕ ; of
 - De Bluetooth-verbinding is verbroken en er is gedurende 15 minuten geen audiokabel aangesloten.
- ↳ Het LED-lampje wordt uitgeschakeld.

4 Bluetooth-apparaten gebruiken

Met deze luidspreker kunt u naar audio van Bluetooth-apparaten luisteren en inkomende oproepen regelen via Bluetooth.

Een apparaat verbinden

Opmerking

- Controleer of uw Bluetooth-apparaat compatibel is met deze luidspreker.
- Raadpleeg de gebruikershandleiding om te controleren of het apparaat compatibel is met Bluetooth voordat u het apparaat met deze luidspreker koppelt.
- De luidspreker heeft een geheugenfunctie voor maximaal 4 gekoppelde apparaten.
- Controleer of de Bluetooth-functie is ingeschakeld op uw apparaat en uw apparaat zichtbaar is voor alle andere Bluetooth-apparaten.
- Obstakels tussen deze luidspreker en het Bluetooth-apparaat kunnen het werkbereik verminderen.
- Houd dit systeem uit de buurt van andere elektronische apparatuur die voor storing kan zorgen.

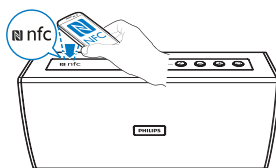
Optie 1: een apparaat verbinden via NFC

NFC (Near Field Communication) is een technologie die draadloze communicatie met kort bereik tussen verschillende NFC-apparaten, zoals mobiele telefoons en IC-apparaten mogelijk maakt.

Als uw Bluetooth-apparaat NFC ondersteunt, kunt u het eenvoudig met deze luidspreker verbinden.

- 1 Schakel NFC en Bluetooth in op het apparaat (raadpleeg de gebruikershandleiding van het apparaat).
- 2 Druk op ϕ op deze luidspreker:
↳ Het LED-lampje knippert blauw.

- 3 Raak de NFC-tag boven op de luidspreker aan met het NFC-gebied van uw Bluetooth-apparaat.



- 4 Volg de instructies op het scherm om het koppelen te voltooien en de verbinding tot stand te brengen.
↳ Als de verbinding tot stand is gebracht, geeft de luidspreker twee pieptonen en brandt het LED-lampje onafgebroken blauw.

Optie 2: een apparaat handmatig verbinden

Opmerking

- Het werkbereik tussen deze luidspreker en een Bluetooth-apparaat is ongeveer 10 meter.

- 1 Druk op ϕ .
↳ Het LED-lampje knippert blauw.
- 2 Schakel op uw Bluetooth-apparaat Bluetooth in en zoek naar Bluetooth-apparaten die kunnen worden gekoppeld (raadpleeg de gebruikershandleiding van het apparaat).
- 3 Wanneer **[Philips BT4000]** op het apparaat wordt weergegeven, selecteert u deze optie om het koppelen te starten en een verbinding tot stand te brengen. Voer zo nodig "0000" in als het koppelwachtwoord.
↳ Nadat de apparaten zijn gekoppeld en de verbinding tot stand is gebracht, geeft de luidspreker twee pieptonen en brandt het LED-lampje onafgebroken blauw.

- Als het u niet lukt om **[PHILIPS BT4000]** op uw apparaat te vinden om te koppelen, houdt u **PAIRING** ingedrukt totdat u een pieptoon hoort. Probeer het vervolgens opnieuw.

LED-indicator	Beschrijving
Knippert blauw	Verbinding maken Wacht op koppelen
Constant blauw	Verbonden

Afspelen vanaf Bluetooth-apparaat

Opmerking

- Als er een inkomende oproep is op de verbonden mobiele telefoon, wordt de muziek onderbroken.

Breng een Bluetooth-verbinding tot stand en speel audio af op het Bluetooth-apparaat.

- ↳ De audio wordt van uw Bluetooth-apparaat naar de luidspreker gestreamd.

Uw telefoongesprek regelen

Als er een Bluetooth-verbinding tot stand is gebracht, kunt u inkomende oproepen regelen met deze luidspreker.

Knop Functie

- ☎ Druk op deze knop om een inkomende oproep te beantwoorden.

Houd deze knop twee seconden ingedrukt om een inkomende oproep te weigeren.

Druk tijdens een oproep op deze knop als u het gesprek wilt beëindigen.

Opmerking

- De muziek wordt onderbroken bij een inkomende oproep.

De verbinding met het Bluetooth-apparaat verbreken

- Houd **PAIRING** twee seconden ingedrukt;
- Deactiveer Bluetooth op uw apparaat; of
- Plaats het apparaat buiten het communicatiebereik.
 - ↳ Het LED-lampje knippert.

Een ander Bluetooth-apparaat verbinden

- Houd **PAIRING** twee seconden ingedrukt om het huidige verbonden apparaat los te koppelen;
 - ↳ De luidspreker schakelt over naar de Bluetooth-koppelingsmodus.
- Sluit nog een Bluetooth-apparaat aan.

Het Bluetooth-apparaat opnieuw koppelen

- Als u de luidspreker de volgende keer inschakelt, maakt de luidspreker automatisch verbinding met het laatst gekoppelde apparaat; of
- Selecteer op uw Bluetooth-apparaat "**Philips BT4000**" in het Bluetooth-menu om de verbinding tot stand te brengen.

5 Andere functies

Naar een extern apparaat luisteren

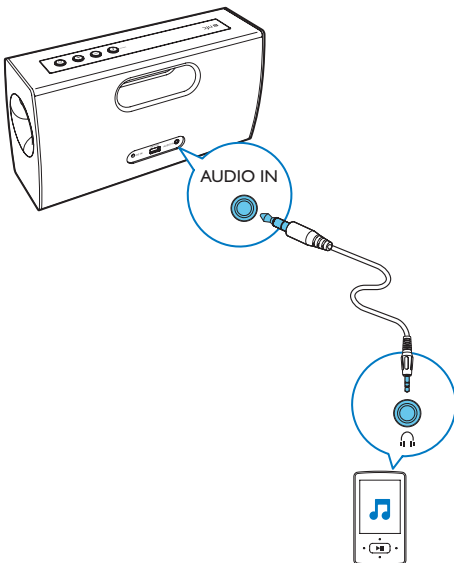
Met deze luidspreker kunt u ook naar een extern audioapparaat zoals een MP3-speler luisteren.

Opmerking

- Zorg ervoor dat er geen Bluetooth-verbinding is, of dat het afspelen van muziek via Bluetooth is gepauzeerd.

- 1 Sluit een audio-invoerkabel (niet meegeleverd) met aan beide uiteinden een aansluiting van 3,5 mm aan op
 - de **AUDIO IN**-aansluiting van deze luidspreker en
 - de hoofdtelefoonaansluiting op het externe apparaat.

↳ De luidspreker schakelt automatisch over naar de modus Audio-in.
- 2 Speel audio af op het externe apparaat (raadpleeg de desbetreffende gebruikershandleiding).



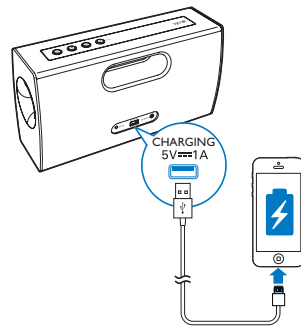
Uw mobiele apparaten opladen

U kunt uw mobiele apparaten opladen via de USB-aansluiting.

Opmerking

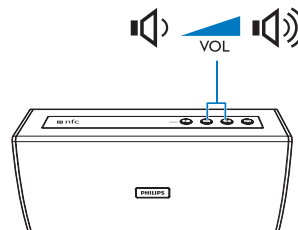
- De USB-aansluiting is uitsluitend geschikt voor opladen.

- 1 Sluit deze luidspreker aan op netspanning.
- 2 Gebruik een USB-kabel (niet meegeleverd) om deze luidspreker op uw mobiele apparaat aan te sluiten.
 - ↳ Zodra het apparaat wordt herkend, wordt het opgeladen.



Volume aanpassen

Druk tijdens het afspelen herhaaldelijk op + of - om het volume te verhogen of te verlagen.





Tip

- Houd + of - 2 seconden ingedrukt om het volume continu te verhogen of te verlagen.
- Als het minimale of maximale volume wordt bereikt, knippert de LED-indicator twee keer.

6 Productinformatie



Opmerking

- Productinformatie kan zonder voorafgaande kennisgeving worden gewijzigd.

Specificaties

Versterker

Nominaal uitgangsvermogen	2 x 10 W RMS
Frequentierespons	80 - 16.000 Hz, ±3 dB
Signaal-ruisverhouding	> 67 dBA
Audio-ingang	600 mV RMS, 20.000 ohm

Bluetooth

Bluetooth-versie	V3.0
Ondersteunde profielen	HFP, A2DP, AVRCP
Bluetooth-frequentieband	2,4 ~ 2,48 GHz
Bluetooth-bereik	10 m (vrije ruimte)

Luidsprekers

Luidsprekerimpedantie	8 ohm
Luidsprekerdriver	7 cm volledig bereik
Gevoeligheid	> 84 dB/m/W, ± 3 dB/m/W

Algemene informatie

Netspanning (Netspanningsadapter)	Merknaam: PHILIPS; Model: AS360-120-AE250;
	Ingangsvermogen: 100 - 240 V~, 50 - 60 Hz, 1,2 A
	Uitgangsvermogen: 12 V == 2,5 A;
Stroomverbruik in werking	12,5 W (met oplader van 1 A)
Afmetingen - apparaat (b x h x d)	300 x 163 x 96 mm
Gewicht - apparaat	1,7 kg

7 Problemen oplossen



Waarschuwing

- Verwijder de behuizing van dit apparaat nooit.

Probeer het apparaat nooit zelf te repareren. Hierdoor wordt de garantie ongeldig. Als er zich problemen voordoen bij het gebruik van dit apparaat, controleer dan het volgende voordat u om service vraagt. Als het probleem onopgelost blijft, gaat u naar de website van Philips (www.philips.com/support). Als u contact opneemt met Philips, zorg er dan voor dat u het apparaat, het modelnummer en het serienummer bij de hand hebt.

Algemeen

Geen stroom

- Controleer of de netspanningsstekker van het apparaat goed is aangesloten.
- Zorg ervoor dat er stroom op het stopcontact staat.

Geen geluid of matig geluid

- Pas het volume aan op het product.
- Pas het volume aan op het verbonden apparaat.

Geen reactie van de luidspreker

- Start de luidspreker opnieuw op.

Het LED-lampje knippert 5 keer blauw en de luidspreker reageert niet wanneer ik op een willekeurige toets druk.

- De luidspreker bevindt zich in de demomodus. Houd de knop ϕ 15 seconden ingedrukt om deze modus te sluiten.

Mobiele apparaten kunnen niet worden opgeladen

- Controleer of het apparaat goed op het stopcontact is aangesloten.
- Zorg ervoor dat er stroom op het stopcontact staat.

Over Bluetooth-apparaten

De geluidskwaliteit is slecht nadat een Bluetooth-apparaat is aangesloten.

- De Bluetooth-ontvangst is slecht. Plaats het apparaat dichterbij dit product of verwijder obstakels die zich ertussen bevinden.

Kan geen verbinding maken met het apparaat.

- De Bluetooth-functie van het apparaat is niet ingeschakeld. Raadpleeg de handleiding van het apparaat voor informatie over het inschakelen van deze functie.
- Dit product is al verbonden met een ander Bluetooth-apparaat. Koppel dat apparaat los en probeer het vervolgens opnieuw.

De verbinding met het gekoppelde apparaat wordt voortdurend in- en uitgeschakeld.

- De Bluetooth-ontvangst is slecht. Plaats het apparaat dichterbij dit product of verwijder obstakels die zich ertussen bevinden.
- Bij sommige apparaten wordt de Bluetooth-verbinding automatisch uitgeschakeld om energie te besparen. Dit betekent niet dat er zich een storing in dit product voordoet.

8 Kennisgeving

Eventuele wijzigingen of modificaties aan het apparaat die niet uitdrukkelijk zijn goedgekeurd door Gibson Innovations kunnen tot gevolg hebben dat gebruikers het recht verliezen het apparaat te gebruiken.

Compliance

CE 0700

Gibson Innovations verklaart hierbij dat dit product voldoet aan de essentiële vereisten en andere relevante bepalingen van richtlijn 1999/5/EG. U kunt de conformiteitsverklaring lezen op www.philips.com/support.

De zorg voor het milieu

Recycling



Uw product is vervaardigd van kwalitatief hoogwaardige materialen en onderdelen die gerecycled en opnieuw gebruikt kunnen worden.

Wanneer een product is voorzien van een symbool van een afvalcontainer met een kruis erdoorheen, valt het product onder de Europese richtlijn 2002/96/EG:



Gooi het product nooit weg met ander huishoudelijk afval. Informeer u over de lokale regels inzake gescheiden afvalophaling van

elektrische en elektronische toestellen. Een goede afvalverwerking van uw oude product draagt bij tot het voorkomen van mogelijke schade voor het milieu en de volksgezondheid.

Milieu-informatie

Er is geen overbodig verpakkingsmateriaal gebruikt. We hebben ervoor gezorgd dat de verpakking gemakkelijk kan worden gescheiden in drie materialen: karton (de doos), polystyreen (buffer) en polyethyleen (zakken en afdekking). Het systeem bestaat uit materialen die kunnen worden gerecycled en opnieuw kunnen worden gebruikt wanneer het wordt gedemonteerd door een gespecialiseerd bedrijf. Houd u aan de plaatselijke regelgeving inzake het weggooien van verpakkingsmateriaal, lege batterijen en oude apparatuur.

Handelsmerkverklaring

Bluetooth

Het woordmerk en de logo's van Bluetooth® zijn gedeponeerde handelsmerken van Bluetooth SIG, Inc. en het gebruik daarvan door Gibson is onder licentie. Andere handelsmerken en merknamen zijn het eigendom van de respectieve eigenaren.

nfc

Het N-teken is een handelsmerk of gedeponeerd handelsmerk van NFC Forum, Inc. in de Verenigde Staten en in andere landen.



Specifications are subject to change without notice.

2015 © Gibson Innovations Limited. All rights reserved.

This product has been manufactured by, and is sold under the responsibility of Gibson Innovations Ltd., and Gibson Innovations Ltd. is the warrantor in relation to this product. Philips and the Philips Shield Emblem are registered trademarks of Koninklijke Philips N.V. and are used under license from Koninklijke Philips N.V.

BT4000_12_UM_V3.0

