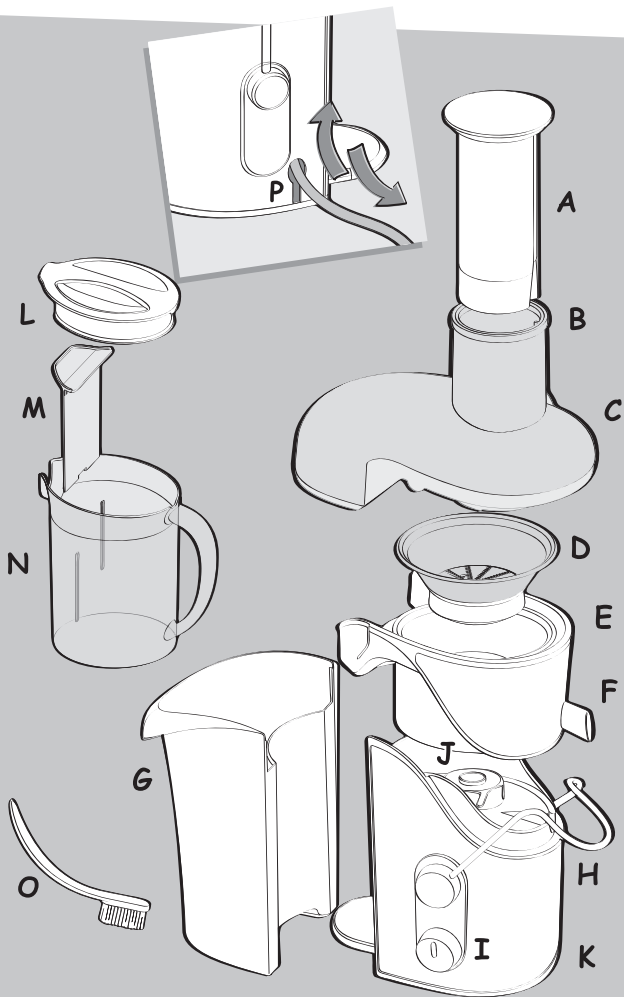
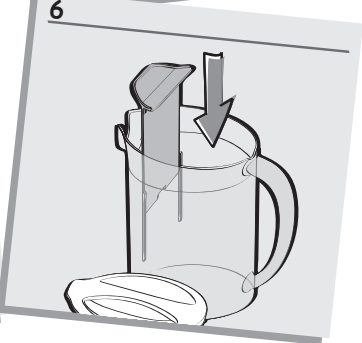
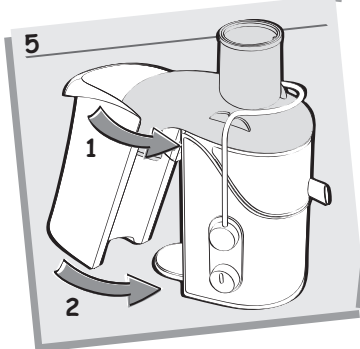
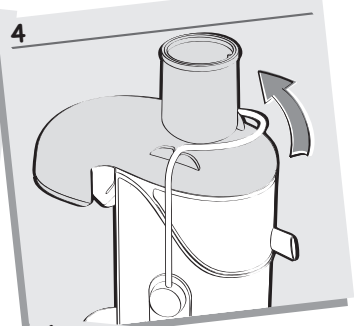
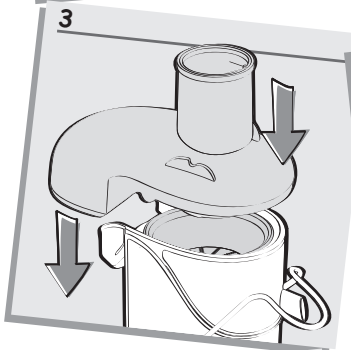
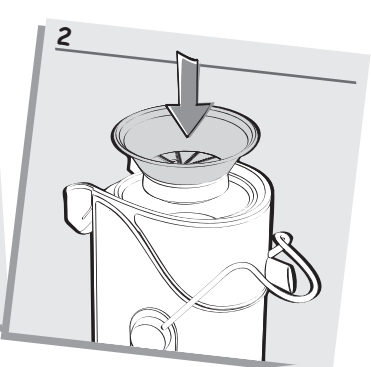
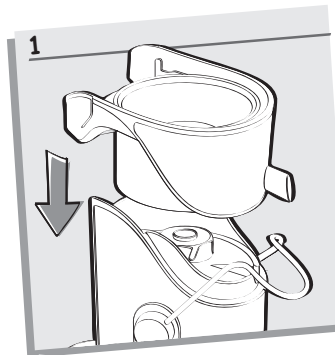
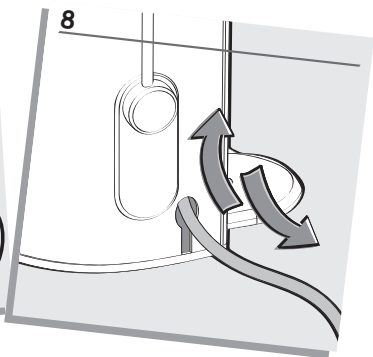
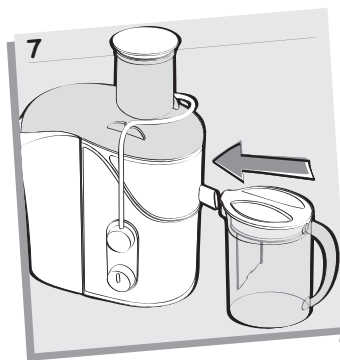


FR  
EN  
DE  
NL  
ES  
PT  
IT  
EL  
AR  
FA  
UK  
RU  
KK









## DESCRIPTION

<b>A</b> - Poussoir	<b>I</b> - Bouton de commande (2 vitesses)
<b>B</b> - Cheminée de remplissage	<b>J</b> - Axe d'entraînement
<b>C</b> - Couvercle	<b>K</b> - Bloc moteur
<b>D</b> - Filtre	<b>L</b> - Couvercle de la carafe à jus
<b>E</b> - Collecteur de jus	<b>M</b> - Séparateur de mousse
<b>F</b> - Bec verseur	<b>N</b> - Carafe à jus
<b>G</b> - Collecteur de pulpe	<b>O</b> - Brosse
<b>H</b> - Bride de verrouillage	<b>P</b> - Range Cordon

## SYSTEME DE SECURITE

L'appareil est équipé d'un système de sécurité.

Pour pouvoir utiliser la centrifugeuse, le couvercle (**C**) doit être correctement bloqué par la bride de verrouillage (**H**). L'ouverture de la bride de verrouillage (**H**) arrête la centrifugeuse. A la fin d'un cycle, positionnez le bouton de commande (**I**) sur **O** et attendez l'arrêt complet du filtre (**D**) avant d'enlever le couvercle.

## AVANT LA PREMIERE UTILISATION

- Nous vous recommandons de laver toutes les pièces amovibles (**A, C, D, E, G, L, M, N**) à l'eau chaude savonneuse (voir le paragraphe «Nettoyage»). Rincez-les et séchez-les soigneusement.
- Déballiez l'appareil et placez-le sur un plan de travail solide et stable.
- Vérifiez que vous avez bien retiré tous les éléments de conditionnement avant de commencer à utiliser l'appareil.

## UTILISATION

- Placez le collecteur de jus (**E**) sur l'axe d'entraînement (**J**) (voir Fig. 1).
- Placez le filtre (**D**) dans le collecteur de jus (**E**). Vérifiez que le filtre est correctement fixé sur l'axe d'entraînement (**J**). Vous devez entendre un clic sonore lorsque le filtre est bien positionné (voir Fig. 2).
- Posez le couvercle (**C**) sur l'appareil, orifice d'évacuation vers l'arrière (voir Fig. 3).
- Cliquez la bride de verrouillage (**H**) en place sur le couvercle (**C**) (voir Fig. 4).
- Placez le collecteur de pulpe (**G**) à l'arrière de l'appareil (voir Fig. 5).
- Insérez le poussoir (**A**) dans la cheminée (**B**) en alignant la rainure du poussoir avec le petit rail de la cheminée.
- Si vous souhaitez séparer le jus de la mousse, insérez le séparateur de mousse (**M**) dans la carafe à jus (**N**) et placez le couvercle sur la carafe (voir Fig. 6). Le séparateur de mousse vous permet de garder la mousse dans la carafe à jus lorsque vous versez le jus dans un verre.
- Placez la carafe à jus (**N**) sous le bec verseur à l'avant de l'appareil, comme le montre la Fig. 7.
- Branchez l'appareil. Vous pouvez régler la longueur du cordon électrique en utilisant le range cordon (**P**) (voir Fig. 8).

- Si les fruits ou légumes sont durs, n'en mettez pas plus de 3 kg à la fois dans la centrifugeuse et ne la faites pas fonctionner pendant plus de 2 minutes consécutives. Certains fruits et légumes très durs peuvent ralentir ou arrêter votre centrifugeuse. Si cela se produit, arrêtez la et débloquez le filtre.

## QUELLE VITESSE UTILISER ?

Ingrédients	Vitesse	Poids approximatif (en Kg)	Quantité de jus obtenue en cl (*)
Pommes	2	1	65
Poires	2	1	60
Carottes	2	1	60
Concombres	1	1 (environ 2 concombres)	60
Ananas	2	1	30
Raisin	1	1	45
Tomates	1	1,5	90
Céleri	2	1,5	35

**Un choix inadapté de la vitesse peut entraîner des vibrations anormales de l'appareil.**

\* La qualité et la quantité des jus obtenus varient considérablement en fonction de la date de la récolte et de la variété des fruits ou des légumes utilisés. Les quantités de jus du tableau ci-dessus sont données à titre indicatif.

- Pour démarrer l'appareil, utilisez le bouton de commande **(I)**.
- Insérez les fruits ou les légumes dans la cheminée **(B)**.
- Les fruits et les légumes ne doivent être insérés que lorsque le moteur tourne.
- N'appuyez pas sur le poussoir **(A)** de manière excessive. N'utilisez aucun autre ustensile. Ne poussez JAMAIS avec vos doigts.
- Lorsque vous avez terminé, arrêtez l'appareil en positionnant le bouton de vitesse **(I)** sur 0 et attendez l'arrêt complet du filtre **(D)**.
- Lorsque le collecteur de pulpe **(G)** est plein ou si le jus s'écoule plus lentement, videz le collecteur de pulpe et nettoyez le tamis.

## CONSEILS PRATIQUES

- Lavez soigneusement les fruits avant de les dénoyer.
- En général il n'est pas nécessaire d'enlever les peaux ou pelures. Vous devez éplucher seulement les fruits à peau épaisse et amère comme les citrons, les oranges, les pamplemousses ou les ananas (retirez le cœur).
- Le « Direct Fruit System » permet de traiter directement et sans les couper certains types de fruits – pommes, poires, tomates etc. – d'un diamètre inférieur à 74,5 mm. Choisissez donc le type de fruit ou légume en conséquence.
- Il est difficile d'extraire le jus des bananes, des avocats, des cassis, des figues, des aubergines et des fraises.
- N'utilisez pas l'appareil pour extraire le jus de la canne à sucre ou de tout autre fruit ou légume trop dur ou trop fibreux.

- Choisissez des fruits et des légumes frais et mûrs qui donnent davantage de jus. L'appareil est conçu pour des fruits tels que les pommes, les poires, les oranges, les pamplemousses et les ananas, et pour des légumes tels que les carottes, les concombres, les tomates, les betteraves et le céleri.
- Si vous utilisez des fruits trop mûrs, l'obturation du filtre sera plus rapide.
- Important : Les jus extraits doivent être consommés immédiatement. Au contact de l'air, l'oxydation du jus s'effectue rapidement et peut modifier son goût, sa couleur et ses qualités nutritionnelles. Les jus de pommes et de poires brunissent très vite. Ajoutez quelques gouttes de jus de citron pour ralentir la coloration.

## NETTOYAGE ET ENTRETIEN

- Les pièces amovibles (**C, D, G, L, M et N**) peuvent être nettoyées au lave-vaisselle à l'exception du collecteur de jus (**E**) et du poussoir (**A**). Le collecteur de jus (**E**) et le poussoir (**A**) doivent être nettoyés à l'eau savonneuse immédiatement après utilisation.
- Le nettoyage de l'appareil est plus facile s'il est fait immédiatement après utilisation.
- N'utilisez pas de tampon à récurer, ni d'acétone, ni d'alcool (white spirit) etc. pour nettoyer l'appareil.
- Le filtre doit être manipulé avec précaution. Évitez toute mauvaise manipulation sous peine de réduire les performances de l'appareil. Le filtre peut être nettoyé avec la brosse (**O**). Remplacez le filtre dès qu'il présente des signes d'usure ou de détérioration.
- Nettoyez le bloc moteur à l'aide d'un chiffon humide. Séchez-le soigneusement.
- Ne plongez jamais le bloc moteur sous l'eau courante.

## QUE FAIRE SI VOTRE APPAREIL NE FONCTIONNE PAS ?

PROBLEMES	CAUSES	SOLUTIONS
L'appareil ne fonctionne pas	La prise n'est pas correctement branchée, le bouton de commande ( <b>I</b> ) n'est pas sur « 1 » ni sur « 2 ».	Branchez l'appareil à une prise de même voltage. Tournez le bouton de commande sur la vitesse « 1 » ou « 2 ».
	Le couvercle ( <b>C</b> ) n'est pas correctement verrouillé.	Vérifiez que le couvercle ( <b>C</b> ) est correctement bloqué par la bride de verrouillage ( <b>H</b> ).
L'appareil dégage une odeur ou est très chaud au toucher, il fait un bruit anormal, il émet de la fumée.	Le filtre ( <b>D</b> ) n'est pas correctement positionné.	Vérifiez que le filtre ( <b>D</b> ) est correctement fixé sur l'axe d'entraînement ( <b>J</b> ).
	La quantité de fruits ou de légumes traitée est trop importante.	Laissez l'appareil refroidir et réduisez les quantités de fruits ou de légumes à traiter.
L'écoulement de jus diminue.	Le filtre ( <b>D</b> ) est obstrué.	Eteignez l'appareil, nettoyez la cheminée ( <b>B</b> ) et le filtre ( <b>D</b> ).
<b>Pour tout autre problème ou anomalie, veuillez contacter votre Centre de service agréé</b>		

## DESCRIPTION

<b>A</b> - Pusher	<b>I</b> - Control switch (2 speeds)
<b>B</b> - Feed tube	<b>J</b> - Drive shaft
<b>C</b> - Cover	<b>K</b> - Motor unit
<b>D</b> - Sieve	<b>L</b> - Juice jug cover
<b>E</b> - Juice collector	<b>M</b> - Foam separator
<b>F</b> - Pouring spout	<b>N</b> - Juice jug
<b>G</b> - Pulp collector	<b>O</b> - Brush
<b>H</b> - Safety clamp	<b>P</b> - Cord storage

## SAFETY SYSTEM

This appliance is fitted with a safety mechanism. To start the juice machine the cover (**C**) must be properly secured by the safety clamp (**H**). Opening the safety clamp (**H**) will stop the juice machine. At the end of a cycle, place the control switch (**I**) to 0 and wait until the sieve (**D**) stops completely before removing the cover.

## BEFORE USE

- We recommend that you wash all the removable parts (**A, C, D, E, G, L, M, N**) in warm soapy water (see cleaning §). Rinse and dry them carefully.
- Unpack the appliance and then place it on a flat, stable, heat-resistant work surface.
- Ensure that all packaging has been removed before starting the appliance.

## USING THE APPLIANCE

- Fit the juice collector (**E**) on the drive shaft (**J**) (see Fig. 1).
- Place the sieve (**D**) in the juice collector (**E**). Ensure that the sieve is correctly clipped onto the drive shaft (**J**). You can hear an audible click (see Fig. 2).
- Fit the cover (**C**) on the appliance, ejection spout to the rear (see Fig. 3).
- Click the safety clamp (**H**) into place over the cover (**C**) (see Fig. 4).
- Fit the pulp collector (**G**) on the rear of the appliance (see Fig. 5).
- Slide the pusher (**A**) into the feed tube (**B**), aligning the groove on the pusher with the small ridge in the feed tube.
- If you wish to separate the juice from the froth, slide the foam separator (**M**) in the juice jug (**N**) and fit the cover onto the juice jug (see Fig. 6). The foam separator allows you to keep the froth into the juice jug when you pour the juice into a glass.
- Position the juice jug (**N**) under the pouring spout in front of the appliance as shown on Fig. 7.
- Plug in the appliance. You can use the cord storage (**P**) to adjust the length of the cord (see Fig. 8).
- When juicing hard foods we recommend a maximum quantity of 3Kg with a maximum operating time of 2 minutes. Some very hard foods may make your juicer slow down or stop. If this happens switch off and unblock the filter.



## WHICH SPEED TO USE?

Ingredients	Speed	Approx. weight (in kg)	Quantity of juice obtained in cl (*)
Apples	2	1	65
Pears	2	1	60
Carrots	2	1	60
Cucumbers	1	1 (about 2 cucumbers)	60
Pineapple	2	1	30
Grapes	1	1	45
Tomatoes	1	1,5	90
Celery	2	1,5	35
<b>Incorrect choice of speed can induce abnormal vibrations of the appliance</b>			

\* The quality and quantity of juice varies greatly according to the date of harvest and the particular variety of fruits or vegetables. The quantities of juice indicated above are given as an indication.

- Start the appliance using the control switch **(I)**.
- Insert the fruits or vegetables through the feed tube **(B)**.
- **The fruits and vegetables must be inserted while the motor is running.**
- Do not press too hard on the pusher **(A)**. Do not use any other utensil. **NEVER** push with your fingers.
- When you have finished, stop the appliance, turning the control switch **(I)** to **0**.
- When the pulp collector **(G)** is full, or the juice flow slows, empty the pulp collector and clean the sieve.

## USEFUL ADVICE

- Wash the fruits carefully before stoning.
- You do not need to remove the skin or peel. You only need to peel fruits with thick (and bitter) skin: citrus fruits, pineapple (remove the stalk).
- Certain types of apples, pears, tomatoes, etc. will fit in the feed tube whole, thanks to the "Direct Fruit System" (74.5 mm maximum diameter), so choose the appropriate size of fruits or vegetables.
- It is difficult to extract juice from bananas, avocados, blackberries, figs, aubergines and strawberries.
- The appliance should not be used for sugar cane and excessively hard or fibrous fruits.
- Choose fresh, ripe fruits and vegetables, they will yield more juice. This appliance is suitable for such fruits as apples, pears, oranges, grapes, pomegranates and pineapple; for vegetables such as carrots, cucumbers, tomatoes, beetroot and celery.
- If you juice over-ripe fruit, the sieve will be blocked more quickly.
- Important: All juice must be consumed immediately. On contact with air, the juice quickly

oxidises which can change the taste, colour and the nutritional value. Apple and pear juices quickly turn brown.

Add a few drops of lemon juice to slow this discoloration.

## CLEANING AND MAINTENANCE

- The detachable parts (**C, D, G, L, M and N**) can be washed in the dishwasher except for the juice collector (**E**) and the pusher (**A**). The juice collector (**E**) and the pusher (**A**) should be washed in soapy water immediately after use.
- This appliance is easier to clean immediately after use.
- Do not use scouring pads, acetone, alcohol (spirit) etc. to clean the appliance.
- The sieve must be handled with care. Avoid any mishandling that may damage it as it will alter the performance. The sieve can be cleaned with the aid of the brush (**O**). Change your sieve at the first sign of wear or damage.
- Wipe the motor unit down with a damp cloth. Dry carefully.
- **Never plunge the motor unit under running water.**

## WHAT TO DO IF YOUR APPLIANCE DOES NOT WORK ?

PROBLEM	CAUSES	SOLUTIONS
The appliance does not work.	The plug is not inserted correctly, the control switch ( <b>I</b> ) is not on speed "1" or "2".	Plug the appliance into a socket with the correct voltage. Turn the control switch to speed "1" or "2".
	The cover ( <b>C</b> ) is not properly secured.	Check that the cover ( <b>C</b> ) is properly fitted and secured by the safety clamp ( <b>H</b> ).
The appliance is giving off a smell or is very hot to touch, is making an abnormal noise or smoking.	The sieve ( <b>D</b> ) is not properly fitted.	Check that the sieve ( <b>D</b> ) has been fitted properly onto the drive shaft ( <b>J</b> ).
	The quantity of food being processed is too great.	Leave the appliance to cool down and reduce the quantity of food to be processed.
Juice flow decreases.	The sieve ( <b>D</b> ) is blocked.	Switch off the appliance, clean the feed tube ( <b>B</b> ) and the sieve ( <b>D</b> ).
<b>For any other problem or abnormality, please contact your nearest Approved Service Centre</b>		

## BESCHREIBUNG

<b>A</b>	Stopfer	<b>I</b>	Kontrollschalter (2 Geschwindigkeitsstufen)
<b>B</b>	Einfüllstutzen	<b>J</b>	Antriebswelle
<b>C</b>	Deckel	<b>K</b>	Motorblock
<b>D</b>	Sieb	<b>L</b>	Deckel des Saftkrugs
<b>E</b>	Saftbehälter	<b>M</b>	Schaumtrenner
<b>F</b>	Ausgießstülle	<b>N</b>	Saftkrug
<b>G</b>	Fruchtfleischbehälter	<b>O</b>	Bürste
<b>H</b>	Sicherheitsbügel	<b>P</b>	Kabelfach

## SICHERHEITSSYSTEM

Dieses Gerät ist mit Sicherheitsmechanismen ausgestattet.

Um die Saftpresse starten zu können, muss der Deckel (**C**) korrekt mit dem Sicherheitsbügel (**H**) festgestellt werden. Beim Öffnen des Sicherheitsbügels (**H**) schaltet sich das Gerät aus. Stellen Sie den Kontrollschalter (**I**) nach Ablauf des Zyklus auf 0 und warten Sie ab, bis das Sieb (**D**) völlig still steht, bevor Sie den Deckel abnehmen.

## VOR DER INBETRIEBNAHME

- Alle abnehmbaren Teile (**A, C, D, E, G, L, M, N**) müssen mit heißem Seifenwasser gereinigt werden (siehe Reinigung §). Anschließend abspülen und sorgfältig trocknen.
- Packen Sie das Gerät aus und stellen Sie es auf eine solide, stabile Arbeitsfläche.
- Vergewissern Sie sich, dass alle Verpackungselemente entfernt wurden, bevor Sie das Gerät in Betrieb setzen.

## GEBRAUCH DES GERÄTS

- Setzen Sie den Saftbehälter (**E**) auf die Antriebswelle (**J**) (siehe Abb. 1)
- Setzen Sie das Sieb (**D**) in den Saftbehälter (**E**) ein. Vergewissern Sie sich, dass das Sieb richtig auf der Antriebswelle (**J**) sitzt. Es muss hörbar einklicken (siehe Abb. 2)
- Setzen Sie den Deckel (**C**) auf das Gerät; die Auswurfstülle muss nach hinten zeigen (siehe Abb. 3)
- Klipsen Sie den Sicherheitsbügel (**H**) über dem Deckel (**C**) fest (siehe Abb. 4)
- Setzen Sie den Fruchtfleischbehälter (**C**) auf den hinteren Teil des Geräts auf (siehe Abb. 5).
- Führen Sie den Stopfer (**A**) in den Einfüllstutzen (**B**) ein und achten Sie dabei darauf, dass die Kerbe im Stopfer auf dem kleinen Grat auf dem Einfüllstutzen zu liegen kommt.
- Wenn Sie den Saft vom Schaum trennen wollen, muss der Schaumtrenner (**M**) in den Saftkrug (**N**) eingeführt und der Deckel auf den Saftkrug aufgesetzt werden (siehe Abb. 6). Der Schaumtrenner hält den Schaum im Saftbehälter, wenn der Saft in ein Glas gegossen wird.
- Stellen Sie den Saftkrug (**N**) unter die Ausgießstülle an der Vorderseite des Geräts, wie auf Abb. 7
- Stecken Sie das Gerät an. Die Kabellänge kann mittels des Kabelfachs (**P**) wunschgerecht eingestellt werden (siehe Abb. 8)

## WELCHE GESCHWINDIGKEITSSTUFE VERWENDEN?

Zutaten	Geschwindigkeitsstufe	Ungefähres Gewicht (in kg)	Erhaltene Saftmenge in cl (* )
Äpfel	2	1	65
Birnen	2	1	60
Karotten	2	1	60
Gurken	1	1 (etwa 2 Gurken)	60
Ananas	2	1	30
Weintrauben	1	1	45
Tomaten	1	1,5	90
Sellerie	2	1,5	35
<b>Bei nicht korrekter Einstellung der Geschwindigkeitsstufe kann das Gerät abnormale Vibrationen erzeugen</b>			

- Die Qualität und Menge des Safts variiert stark je nach Erntezeit und den verwendeten Obst- und Gemüsesorten. Die angegebenen Saftmengen sind deshalb nur eine Orientierungshilfe.
- Starten Sie das Gerät mit dem Kontrollschalter **(I)**.
- Führen Sie das Obst oder das Gemüse durch den Einfüllstutzen **(B)** in das Gerät ein.
- Das Obst und Gemüse muss bei laufendem Motor eingeführt werden.
- Drücken Sie nicht zu fest mit dem Stopfer **(A)** nach. Verwenden Sie keine anderen Utensilien. Drücken Sie **NIEMALS** mit Ihren Fingern nach.
- Schalten Sie das Gerät am Ende aus, indem Sie den Kontrollschalter **(I)** auf 0 stellen und warten Sie den völligen Stillstand des Siebs **(D)** ab.
- Wenn der Fruchtfleischbehälter **(G)** voll ist oder sich der Saftfluss verlangsamt, müssen der Fruchtfleischbehälter geleert und das Sieb gereinigt werden.

## NÜTZLICHE TIPPS

- Waschen Sie das Obst vor dem Entkernen sorgfältig.
- Haut und Schalen müssen nicht entfernt werden.  
Nur Früchte mit dicker (und bitterer) Schale sollten geschält werden: Zitrusfrüchte, Ananas (den Strunk entfernen).
- Manche Sorten Äpfel, Birnen, Tomaten, usw. können ganz in den Einfüllstutzen eingeführt werden, dank dem „Direct Fruit System“ (74,5 mm Maximaldurchmesser); kaufen Sie Obst und Gemüse in der richtigen Größe.
- Es ist schwierig, aus Bananen, Avocados, Brombeeren, Feigen, Auberginen und Erdbeeren Saft zu gewinnen.
- Das Gerät ist nicht für Zuckerrohr und besonders hartes oder faseriges Obst geeignet.
- Wählen Sie frisches, reifes Obst und Gemüse, die mehr Saft geben. Dieses Gerät ist für Obst wie Äpfel, Birnen, Orangen, Weintrauben, Granatäpfel und Ananas und Gemüse wie Karotten, Gurken, Tomaten, Rote Beete und Sellerie geeignet.
- Beim Auspressen von überreifem Obst verstopft das Sieb schneller.

- Wichtig: Der Saft muss unverzüglich verzehrt werden. Der Saft oxidiert beim Kontakt mit der Luft schnell, was seinen Geschmack, seine Farbe und seinen Nährwert beeinträchtigen kann. Apfel- und Birnensaft wird schnell braun. Geben Sie ein paar Tropfen Zitronensaft bei, um die Farbveränderung zu verlangsamen.

## REINIGUNG UND WARTUNG

- Die austauschbaren Teile (**C, D, G, L, M und N**) können im Geschirrspüler gereinigt werden, mit Ausnahme des Saftsammlers (**E**) und des Stopfers (**A**). Der Saftsammler (**E**) und der Stopfer (**A**) müssen jedes Mal direkt nach der Benutzung mit Seifenwasser gereinigt werden.
- Dieses Gerät lässt sich direkt nach der Benutzung leichter reinigen.
- Benutzen Sie zur Reinigung des Geräts keine Scheuerpads, kein Azeton und keinen Alkohol (Spiritus) etc.
- Das Sieb muss mit Vorsicht gehandhabt werden. Bei unsachgemäßem Umgang können Schäden auftreten, die seine Leistung beeinträchtigen. Das Sieb kann mit der Bürste (**O**) gereinigt werden. Das Sieb muss bei den ersten Anzeichen von Abnutzung oder Beschädigung ausgetauscht werden.
- Wischen Sie den Motorblock mit einem feuchten Tuch sauber. Trocknen Sie ihn sorgfältig ab.
- Halten Sie den Motorblock nie unter laufendes Wasser.

## WAS TUN, WENN DAS GERÄT NICHT FUNKTIONIERT?

PROBLEM	MÖGLICHE URSACHEN	LÖSUNGEN
Das Gerät funktioniert nicht.	Der Stecker wurde nicht korrekt angeschlossen, der Kontrollschalter ( <b>I</b> ) steht nicht auf Geschwindigkeitsstufe „1“ oder „2“.	Stecken Sie das Gerät an einer Steckdose mit der richtigen Spannung an. Stellen Sie den Kontrollschalter auf die Geschwindigkeitsstufe „1“ oder „2“.
	Der Deckel ( <b>C</b> ) ist nicht richtig gesichert.	Vergewissern Sie sich, dass der Deckel ( <b>C</b> ) richtig aufgesetzt und mit dem Sicherheitsbügel ( <b>H</b> ) gesichert ist.
Das Gerät verbreitet einen Geruch oder fühlt sich sehr heiß an, macht unnormale Geräusche oder gibt Rauch ab.	Das Sieb ( <b>D</b> ) wurde nicht richtig eingesetzt.	Vergewissern Sie sich, dass das Sieb ( <b>D</b> ) richtig auf die Antriebswelle ( <b>J</b> ) gesetzt wurde.
	Die Menge an zu bearbeitendem Obst oder Gemüse ist zu groß.	Lassen Sie das Gerät abkühlen und reduzieren Sie die Menge an zu bearbeitendem Obst oder Gemüse.
Der Saffluss nimmt ab.	Das Sieb ( <b>D</b> ) ist blockiert.	Schalten Sie das Gerät ab und reinigen Sie den Einfüllstutzen ( <b>B</b> ) und das Sieb ( <b>D</b> ).
Bei allen anderen Problemen und Störungen treten Sie bitte mit dem nächstgelegenen zugelassenen Kundendienstcenter in Kontakt.		

## BESCHRIJVING

A - Duwstaaf	I - Bedieningsschakelaar (2 snelheden)
B - Aanvoerbus	J - Aandrijfas
C - Deksel	K - Motorunit
D - Zeef	L - Sapkaraf deksel
E - Sap opvangkan	M - Schuimscheider
F - Schenkruit	N - Sapkaraf
G - Pulp opvangbak	O - Borstel
H - Veiligheidsklem	P - Snoeropbergruimte

## BEVEILIGINGSSYSTEEM

Dit apparaat is voorzien van een beveiligingsmechanisme. Om de sapmachine te kunnen starten dient de deksel (C) op de juiste wijze door de veiligheidsklem (H) vergrendeld te zijn. Als u de veiligheidsklem (H) opent zal de sapmachine stoppen. Zet de bedieningsschakelaar (I) aan het eind van een perscyclus op 0 en wacht tot de zeef (D) geheel gestopt is voordat u de deksel verwijderd.

## HET APPARAAT GEBRUIKEN

- We raden aan dat u alle uitneembare onderdelen (A,C, D, E,G, L,M, N) in heet sop wast (zie § reiniging). Spoel en droog de onderdelen zorgvuldig.
- Haal het apparaat uit de verpakking en zet het op een stevige en stabiele ondergrond.
- Zorg ervoor u ervan dat al het verpakkingsmateriaal verwijderd is voordat u het apparaat aan zet.

## VOOR HET GEBRUIK

- Plaats de sap opvangkan (E) op de aandrijfas (J) (zie Fig. 1)
- Plaats de zeef (D) in de sap opvangkan (E). Zorg ervoor dat de zeef op juiste wijze op de aandrijfas (J) zit vast geklikt. De klik is hoorbaar (zie Fig. 2)
- Doe de deksel (C) op het apparaat, met de schenkruit naar achteren (zie Fig. 3)
- Klik de veiligheidsklem (H) boven de deksel (C) op zijn plaats (zie Fig. 4)
- Zet de pulp opvangbak (G) op de achterkant van het apparaat (zie Fig. 5).
- Schuif de duwstaaf (A) in de aanvoerbus (B), breng de groef op de duwstaaf in lijn met de kleine rib in de aanvoerbus.
- Indien u het sap van het schuim wenst te scheiden schuift u de schuimscheider (M) in de sapkaraf (N) en doet u de deksel op de sapkaraf (zie Fig. 6). De schuimscheider stelt u in staat het schuim in de sap opvangkan te houden wanneer u het sap in een glas schenkt.
- Plaats de sapkaraf (N) onder de schenkruit aan de voorkant van het apparaat zoals getoond in Fig. 7
- Steek de stekker van het apparaat in het stopcontact. U kunt het snoeropbergruimte (P) gebruiken om de lengte van het snoer aan te passen (zie Fig. 8)
- Wanneer u uit harde voedingsmiddelen sap wilt persen raden wij aan niet meer dan 3Kg gedurende maximaal 2 minuten te persen. Bepaalde harde voedingsmiddelen kunnen uw sapcentrifuge vertragen of zelfs doen stoppen. Indien dit gebeurt zet u het apparaat uit en ontstopt u het filter.

## WELKE SNELHEID GEBRUIKEN?

Ingrediënten	Snelheid	Gewicht (in kg)	Hoeveelheid verkregen sap in cl (*)
Appels	2	1	65
Peren	2	1	60
Wortels	2	1	60
Komkommers	1	1 (ongeveer 2 komkommers)	60
Ananas	2	1	30
Druiven	1	1	45
Tomaten	1	1,5	90
Selderie	2	1,5	35

**Het kiezen van de verkeerde snelheid kan leiden tot abnormale trillingen van het apparaat.**

\* Sapkwaliteit en -hoeveelheid kunnen sterk fluctueren afhankelijk van de oogstdatum en de variëteit van de gebruikte groenten of het fruit. De hierboven genoemde saphoeveelheden zijn ter indicatie gegeven.

- Start het apparaat met behulp van de bedieningsschakelaar **(I)**.
- Breng het fruit of de groenten in door de aanvoerbus **(B)**.
- Het fruit en de groenten moeten worden ingebracht terwijl de motor draait.
- Druk niet te hard op de duwstaaf **(A)**. Gebruik hiervoor geen enkel ander voorwerp. **NOOIT** met uw vingers duwen.
- Wanneer u klaar bent zet u het apparaat uit, draai de bedieningsschakelaar **(I)** naar **O** en wacht totdat de zeef **(D)** geheel gestopt is.
- Wanneer de pulp opvangbak **(G)** vol is, of de sapstroom minder wordt, leeg dan de pulp opvangbak en reinig de zeef.

## HANDIGE ADVIEZEN

- Was het fruit zorgvuldig voordat u het ontpit.
- U hoeft het fruit niet te schillen. Alleen fruit met een dikke (en bittere) schil: citrusvruchten, ananas (verwijder de stengel).
- Sommige soorten appels, peren, tomaten, etc. passen in hun geheel in de aanvoerbus dankzij het "Direct Fruit System" (maximale diameter 74.5 mm), daarom dient u de juiste maat fruit of groenten te kiezen.
- Het is niet makkelijk om sap uit bananen, avocado's, bramen, vijgen, aubergines en aardbeien te verkrijgen.
- U dient het apparaat niet voor rietsuiker en bijzonder hard of vezelrijk fruit te gebruiken.
- Kies vers en rijp fruit en groenten, u verkrijgt dan meer sap. Dit apparaat is geschikt voor fruitsoorten als appels, peren, sinaasappels, druiven, granaatappels en ananas; groenten als wortels, komkommers, tomaten, rode bietjes en selderie.
- Als u overrijp fruit gebruikt om sap te persen zal de zeef sneller verstopt raken.

- NB: U dient al het gesterste sap meteen te nuttigen. Bij blootstelling aan lucht zal het sap snel oxideren waardoor de smaak, kleur en voedingswaarde kunnen veranderen. Appel- en perensappen worden snel bruin. U kunt een paar druppels citroensap toevoegen om deze verkleuring te remmen.

## REINIGEN EN ONDERHOUD

- De losse onderdelen (**C**, **D**, **G**, **L**, **M** en **N**) zijn vaatwasbestendig met uitzondering van de sapopvangbak (**E**) en de duwstaaf (**A**). De sapopvangbak (**E**) en de duwstaaf (**A**) moeten onmiddellijk na gebruik worden schoongemaakt met zeepwater.
- Het is veel gemakkelijker om dit apparaat meteen na gebruik te reinigen.
- Gebruik geen schuursponsjes, aceton, alcohol (spiritus) etc. om het apparaat te reinigen.
- U dient voorzichtig met de zeef om te springen. Vermijd ruw contact dat tot beschadigingen kan leiden omdat dit de prestaties van de zeef zal verminderen. De zeef kunt u met behulp van de borstel (**O**) reinigen. Vervang uw zeef bij de eerste tekenen van beschadigingen of slijtage.
- Veeg de motorunit met een vochtige doek schoon. Droog deze daarna zorgvuldig af.
- Nooit de motorunit onder de lopende kraan houden.

## WAT TE DOEN WANNEER UW APPARAAT HET NIET DOET?

PROBLEEM	OORZAKEN	OPLOSSINGEN
Het apparaat doet het niet.	De stekker zit niet goed in het stopcontact, de bedieningsschakelaar ( <b>I</b> ) staat niet op snelheid "1" of "2".	Sluit het apparaat op een stopcontact met de juiste spanning aan. Zet de bedieningsschakelaar op snelheid "1" of "2".
	De deksel ( <b>C</b> ) is niet goed vergrendeld.	Controleer of de deksel ( <b>C</b> ) op juiste wijze is aangebracht en door de veiligheidsklem ( <b>H</b> ) vergrendeld is.
Het apparaat produceert stank of wordt erg heet, maakt een abnormaal geluid of rookt.	De zeef ( <b>D</b> ) is niet goed op zijn plaats gebracht.	Controleer of de zeef ( <b>D</b> ) op juiste wijze op de aandrijfas ( <b>J</b> ) is aangebracht.
	De hoeveelheid te verwerken voedsel is te groot.	Laat het apparaat afkoelen en verminder de hoeveelheid te verwerken voedsel.
De sapstroom verminderd.	De zeef ( <b>D</b> ) is verstopt.	Zet het apparaat uit, reinig de aanvoerbus ( <b>B</b> ) en de zeef ( <b>D</b> ).
<b>Voor andere problemen of anomalieën kunt u contact opnemen met het dichtstbijzijnde Erkende Service Center</b>		



## DESCRIPCIÓN

A	Empujador.	I	Interruptor (2 velocidades).
B	Tubo de alimentación.	J	Eje de accionamiento.
C	Tapa.	K	Motor.
D	Tamiz.	L	Tapa de la jarra de zumo.
E	Colector de zumo.	M	Separador de espuma.
F	Espita de vertido.	N	Jarra de zumo.
G	Colector de pulpa.	O	Cepillo.
H	Abrazadera de seguridad.	P	Recogedor de cable.

## SISTEMA DE SEGURIDAD

Este aparato está equipado con un mecanismo de seguridad. Para poner en funcionamiento la licuadora eléctrica, la tapa (C) deberá estar correctamente sujeta por la abrazadera de seguridad (H).

La apertura de la abrazadera de seguridad (H) detendrá la licuadora. Al final de cada ciclo, poner el interruptor (I) en posición 0 y esperar hasta que el tamiz (D) se detenga complementemente antes de retirar la tapa.

## ANTES DEL USO

- Recomendamos lavar todas las partes desmontables (A, C, D, E, G, L, M, N) en agua caliente jabonosa (ver capítulo "Limpieza"). Luego aclararlas y secarlas cuidadosamente.
- Desempaquetar el aparato y luego colocarlo sobre una superficie sólida y estable.
- Asegurarse de haber retirado todo el material de embalaje antes de encender el aparato.

## USO DEL APARATO

- Acoplar el colector de zumo (E) al eje de accionamiento (J) (ver fig. 1).
- Colocar el tamiz (D) en el colector de zumo (E). Asegurarse de que el tamiz quede correctamente sujeto al eje de accionamiento (J). Se deberá escuchar un "clic" audible (ver fig. 2).
- Ajustar la tapa (C) al aparato, con el botón de expulsión hacia atrás (ver fig. 3).
- Sujetar la abrazadera de seguridad (H) en su lugar por encima de la tapa (C) (ver fig. 4).
- Sujetar el colector de pulpa (G) en la parte de atrás del aparato (ver fig. 5).
- Deslizar el empujador (A) dentro del tubo de alimentación (B), alineando la ranura del empujador con el pequeño reborde existente en el tubo de alimentación.
- Si se prefiere quitar la espuma al zumo, deslizar el separador de espuma (M) en la jarra de zumo (N) y colocar la tapa a la jarra (ver fig. 6). El separador de espuma permite retener la espuma en el colector de zumo mientras se echa el zumo en un vaso.
- Colocar la jarra de zumo (N) debajo de la espita de vertido por la parte delantera del aparato, como se indica en la fig. 7.
- Enchufar el aparato. Se puede utilizar el recogedor de cable (P) para ajustar la longitud del mismo (ver fig. 8).
- Para exprimir alimentos duros, recomendamos utilizar una cantidad máxima de 3 kg y un tiempo máximo de 2 minutos de funcionamiento. Algunos alimentos muy duros podrían hacer que la licuadora reduzca la velocidad e incluso que se detenga. Si sucede esto, apague el aparato y desatasque el filtro.

## QUÉ VELOCIDAD EMPLEAR?

Ingredientes	Velocidad	Peso aproximado (en Kg)	Cantidad de zumo obtenido en cl (* )
Manzanas	2	1	65
Peras	2	1	60
Zanahorias	2	1	60
Pepinos	1	1 (unos 2 pepinos)	60
Piña	2	1	30
Uvas	1	1	45
Tomates	1	1,5	90
Apio	2	1,5	35

**La elección de una velocidad inadecuada puede producir vibraciones anormales del aparato**

\* La calidad y cantidad de zumo varía mucho, según la época de la cosecha y la variedad en particular de frutas o vegetales. Las cantidades de zumo indicadas en la tabla anterior se ofrecen a modo indicativo.

- Encender el aparato mediante el interruptor **(I)**.
- Introducir las frutas o vegetales por el tubo de alimentación **(B)**.
- Las frutas y vegetales deben introducirse con el motor en marcha.
- No presionar demasiado fuerte el empujador **(A)**. No utilizar ningún otro utensilio. NO empujar NUNCA con los dedos.
- Después de terminar, apagar el aparato accionando el interruptor **(I)** a la pos. 0 y esperar hasta que el tamiz **(D)** se haya detenido completamente.
- Cuando el colector de pulpa **(G)** esté lleno, o se observe que el zumo sale con lentitud, vaciar el colector de pulpa y lavar el tamiz.

## CONSEJOS ÚTILES

- Lavar las frutas cuidadosamente antes de deshuesarlas.
- No es necesario quitarles la piel o la cáscara. Sólo es necesario pelar las frutas con piel gruesa (y amarga): cítricos, piña (quitarle el tallo).
- Determinados tipos de manzanas, peras, tomates, etc. pueden introducirse enteros en el tubo de alimentación, gracias al sistema "Direct Fruit System" (para un diámetro máximo de 74,5 mm), de modo que hay que elegir el tamaño adecuado de las frutas o vegetales.
- Es difícil extraer zumo de los plátanos, aguacates, moras, higos, berenjenas y fresas.
- La licuadora no deberá utilizarse para caña de azúcar ni frutas excesivamente duras o fibrosas.
- Elegir vegetales y frutas frescas y maduras, pues proporcionarán más zumo. Este aparato es apropiado para frutas como manzanas, peras, naranjas, uvas, granadas y piña y para vegetales como las zanahorias, pepinos, tomates, remolacha y apio.

- Si se exprime fruta demasiado madura, el tapiz se tupirá más rápidamente.
- Importante: Todo el zumo debe ser consumido inmediatamente. Al contacto con el aire, el zumo se oxida con rapidez, lo que puede cambiar su sabor, color y valor nutricional. Los zumos de manzana y pera se oscurecen rápidamente. Añadir unas gotas de zumo de limón para ralentizar esta decoloración.

## LIMPIEZA Y MANTENIMIENTO

- Las piezas fijas (**C, D, G, L, M y N**) pueden ser lavadas en el lavavajillas, con excepción del colector de jugo (**E**) y el pulsador (**A**). El colector de jugo (**E**) y el pulsador (**A**) deben ser limpiados con agua jabonosa inmediatamente después de su uso.
- Este aparato es más fácil de limpiar si se hace inmediatamente después de usarlo.
- No utilizar estropajo, acetona, alcohol (licor), etc. para limpiar el aparato.
- El tamiz se debe manipular con cuidado. Evite maltratarlo, pues podría resultar dañado y alterar su rendimiento. El tamiz se puede limpiar con la ayuda del cepillo (**O**). Ante los primeros signos de deterioro o desgaste, hay que cambiar el tamiz.
- Limpiar la unidad del motor con un paño húmedo. Secarlo cuidadosamente.
- No poner nunca el motor bajo agua corriente.

## QUÉ HACER SI EL APARATO NO FUNCIONA?

PROBLEMA	CAUSAS	SOLUCIONES
El aparato no funciona.	El aparato no está enchufado correctamente, o el interruptor ( <b>I</b> ) no está en las velocidades "1" o "2".	Enchufar el aparato a una toma de corriente con la tensión correcta. Accionar el interruptor ( <b>I</b> ) a la velocidad "1" o "2".
	La tapa ( <b>C</b> ) no está sujeta correctamente.	Comprobar que la tapa ( <b>C</b> ) está correctamente encajada y sujeta por la abrazadera de seguridad ( <b>H</b> ).
El aparato emite un olor o está demasiado caliente para poder tocarlo, hace un ruido anormal o echa humo.	El tamiz ( <b>D</b> ) no está correctamente ajustado.	Comprobar que el tamiz ( <b>D</b> ) está correctamente ajustado al eje de accionamiento ( <b>J</b> ).
	La cantidad de alimento a procesar es demasiado grande.	Dejar que el aparato se enfríe y reducir la cantidad de alimento a procesar en él.
La salida de zumo se reduce.	El tamiz ( <b>D</b> ) está tupido.	Apagar el aparato, limpiar el tubo de alimentación ( <b>B</b> ) y el tamiz ( <b>D</b> ).
Para cualquier otro problema o funcionamiento anormal, acudir al Servicio Técnico Autorizado más cercano.		

## DESCRIÇÃO

A	Calçador	I	Botão de comandos (2 velocidades)
B	Chaminé de enchimento	J	Eixo do motor
C	Tampa	K	Unidade do motor
D	Filtro	L	Tampa do jarro para sumo
E	Colector de sumo	M	Separador de espuma
F	Bico para verter	N	Jarro para sumo
G	Colector de polpa	O	Escova
H	Clip de segurança	P	Compartimento do cabo

## SISTEMA DE SEGURANÇA

Este aparelho está equipado com um mecanismo de segurança. Para poder utilizar a centrífuga, a tampa (C) deve estar adequadamente fixa pelo clip de segurança (H). A abertura do clip de segurança (H) pára a centrífuga. No fim de um ciclo, coloque o interruptor de controlo (I) em O e aguarde até o filtro (D) parar por completo antes de retirar a tampa.

## ANTES DA PRIMEIRA UTILIZAÇÃO

- Recomendamos que lave todas as peças amovíveis (A, C, D, E, G, L, M, N) com água quente e detergente para a loiça (ver § limpeza). Enxágue-as e seque-as cuidadosamente.
- Desembale o aparelho e coloque-o numa superfície de trabalho sólida e estável.
- Certifique-se que retirou todos os elementos de acondicionamento antes de colocar o aparelho em funcionamento.

## UTILIZAR O APARELHO

- Coloque o colector de sumo (E) no eixo do motor (J) (ver Fig. 1)
- Coloque o filtro (D) no colector de sumo (E). Certifique-se que o filtro está fixo no eixo do motor (J). Um "clíc" informa que se encontra correctamente colocado (ver Fig. 2)
- Coloque a tampa (C) no aparelho, com o orifício de evacuação virado para trás (ver Fig. 3)
- Fixe o clip de segurança (H) sobre a tampa (C) (ver Fig. 4)
- Coloque o colector de polpa (G) na parte de trás do aparelho (ver Fig. 5).
- Faça deslizar o calçador (A) para o tubo de alimentação (B), alinhando a ranhura no calçador com o pequeno entalhe no tubo de alimentação.
- Caso pretenda separar o sumo da espuma, coloque o separador de espuma (M) no jarro para sumo (N) e encaixe a tampa no jarro para sumo (ver Fig. 6). O separador de espuma permite manter a espuma no colector de sumo enquanto deita o sumo num copo.
- Posicione o jarro para sumo (N) por baixo do bico para verter na parte da frente do aparelho, tal como indicado na Fig. 7
- Ligue o aparelho. Pode utilizar o compartimento do cabo (P) para ajustar o comprimento do cabo (ver Fig. 8)
- Ao preparar sumos a partir de alimentos duros, recomendamos uma quantidade máxima de 3 kg com um tempo de funcionamento máximo de 2 minutos. Alguns alimentos muito duros podem fazer com que a sua centrífuga abrande ou pare. Se isto acontecer, desligue e desbloqueie o filtro.

## QUE VELOCIDADE UTILIZAR?

Ingredientes	Velocidade	Peso aprox. (em Kg)	Quantidade de sumo obtido em cl (*)
Maçãs	2	1	65
Peras	2	1	60
Cenouras	2	1	60
Pepinos	1	1 (cerca de 2 pepinos)	60
Ananás	2	1	30
Uvas	1	1	45
Tomates	1	1,5	90
Aipo	2	1,5	35

**A escolha incorrecta da velocidade pode induzir vibrações anómalas do aparelho.**

- A qualidade e quantidade de sumo variam significativamente de acordo com a data da colheita e a variedade específica de frutas ou vegetais. As quantidades de sumo acima indicadas são fornecidas a título indicativo.
- Ligue o aparelho utilizando o botão de comando **(I)**.
- Insira as frutas ou vegetais pela chaminé de enchimento **(B)**.
- Os frutos e vegetais devem ser inseridos enquanto o motor estiver a funcionar.
- Não empurre o calçador **(A)** com demasiada força. Não utilize qualquer outro utensílio. **NUNCA** empurre com os dedos.
- Quando terminar, desligue o aparelho, rodando o botão de comandos **(I)** para **O** e aguarde pela paragem completa do filtro **(D)**.
- Quando o colector de polpa **(G)** estiver cheio ou o fluxo de sumo abrandar, esvazie o colector de polpa e limpe o filtro.

## CONSELHOS ÚTEIS

- Lave a fruta com cuidado antes de descaroçar.
- Não é necessário retirar a pele nem descascar. Só é necessário descascar a fruta de casca grossa (e amarga): citrinos, ananás (retirar o pé).
- Determinados tipos de maçãs, peras, tomates, etc. poderão ser colocados inteiros no tubo de alimentação, graças ao "Direct Fruit System" (74,5 mm de diâmetro máximo). Assim, escolha o tamanho adequado das frutas ou vegetais.
- É difícil obter sumo de bananas, abacates, amoras, figos, beringelas e morangos.
- O aparelho não deve ser utilizado para cana-de-açúcar e fruta excessivamente rija ou fibrosa.
- Escolha fruta e vegetais frescos e maduros, dado que produzirão mais sumo. Este aparelho é adequado para fruta e vegetais como maçãs, peras, laranjas, uvas, romãs e ananás; para

vegetais como cenouras, pepinos, tomate, raiz de beterraba e aipo.

- Se espremer fruta muito madura, o filtro pode ficar bloqueado mais rapidamente.
- Importante: todos os sumos devem ser consumidos de imediato. Em contacto com o ar, o sumo oxida rapidamente, o que pode alterar o sabor, a cor e o valor nutricional. Os sumos de maçã e de pêra ficam rapidamente castanhos. Junte algumas gotas de sumo de limão para abrandar esta descoloração.

## LIMPEZA E MANUTENÇÃO

- As peças amovíveis (**C**, **D**, **G**, **L**, **M** e **N**) podem ser lavadas na máquina de lavar loiça à excepção do recipiente de sumo (**E**) e do calçador (**A**). O recipiente de sumo (**E**) e o calçador (**A**) devem ser lavados com água e detergente imediatamente após a utilização.
- Este aparelho é mais fácil de limpar imediatamente após a sua utilização.
- Não utilize palha-de-aço, acetona, álcool (bebidas), etc. para limpar o aparelho.
- O filtro deve ser manuseado com cuidado. Evite qualquer uso incorrecto que possa danificá-lo, dado que irá alterar o desempenho. O filtro pode se lavado com a ajuda da escova (**O**). Substitua o filtro ao primeiro sinal de desgaste ou danos.
- Limpe a unidade do motor com um pano molhado. Seque com cuidado.
- Nunca mergulhe a unidade do motor em água a correr.

## O QUE FAZER SE O APARELHO NÃO FUNCIONA?

PROBLEMA	CAUSAS	SOLUÇÕES
O aparelho não funciona.	A ficha não está correctamente inserida; o botão de comandos ( <b>I</b> ) não está na velocidade "1" ou "2".	Ligue o aparelho a uma tomada com a tensão correcta. Ajuste o interruptor de controlo para a velocidade "1" ou "2".
	A tampa ( <b>C</b> ) não está correctamente bloqueada.	Certifique-se que a tampa ( <b>C</b> ) está devidamente fixa e presa com a ajuda do clip de segurança ( <b>H</b> ).
O aparelho liberta maus odores ou está muito quente ao toque, está a fazer um ruído anómalo ou liberta fumo.	O filtro ( <b>D</b> ) não está fixo.	Certifique-se que o filtro ( <b>D</b> ) está devidamente fixo no eixo do motor ( <b>J</b> ).
	A quantidade de alimentos a ser processada é demasiado grande.	Deixe o aparelho arrefecer e reduza a quantidade de alimentos a serem processados.
O fluxo de sumo diminui.	O filtro ( <b>D</b> ) está bloqueado.	Desligue o aparelho, limpe a chaminé de enchimento ( <b>B</b> ) e o filtro ( <b>D</b> ).
Para qualquer problema ou anomalia, contacte o Serviço de Assistência Técnica autorizado mais próximo.		

## DESCRIZIONE

<b>A</b>	Pressino	<b>I</b>	Interruttore (2 velocità)
<b>B</b>	Imboccatura di alimentazione	<b>J</b>	Albero di trasmissione
<b>C</b>	Coperchio	<b>K</b>	Blocco motore
<b>D</b>	Setaccio	<b>L</b>	Coperchio della caraffa per il succo
<b>E</b>	Raccogli succo	<b>M</b>	Separatore di schiuma
<b>F</b>	Beccuccio versatore	<b>N</b>	Caraffa per il succo
<b>G</b>	Raccogli polpa	<b>O</b>	Spazzola
<b>H</b>	Fermo di sicurezza	<b>P</b>	Vano raccogli cavo

## SISTEMA SI SICUREZZA

Questo apparecchio è provvisto di un meccanismo di sicurezza.

Per avviare la centrifuga il coperchio (C) deve essere bloccato in modo corretto dal fermo di sicurezza (H). L'apertura del fermo di sicurezza (H) fermerà la centrifuga. Alla fine del ciclo, posizionare l'interruttore (I) su 0 e aspettare l'arresto completo del setaccio (D) completamente prima di togliere il coperchio.

## PRIMA DELL'USO

- Raccomandiamo di lavare tutte le parti rimovibili (**A, C, D, E, G, L, M, N**) in acqua e sapone calda (vedere il paragrafo Pulizia). Risciacquarle e asciugarle accuratamente.
- Disimballare l'apparecchio e metterlo su una superficie di lavoro solida e stabile.
- Assicurarsi di avere tolto tutte le parti dell'imballaggio prima di avviare l'apparecchio.

## USO DELL'APPARECCHIO

- Fissare il raccogli succo (**E**) sull'albero di trasmissione (**J**) (vedere Fig. 1)
- Mettere il setaccio (**D**) sul raccogli succo (**E**). Assicurarsi che il setaccio sia agganciato correttamente sull'albero di trasmissione (**J**). Potete sentire un clic (vedere Fig. 2)
- Posizionare il coperchio (**C**) sull'apparecchio, con il beccuccio di fuoriuscita sul retro (vedere Fig. 3)
- Fissare il fermo di sicurezza (H) sopra il coperchio (**C**) (vedere Fig. 4)
- Posizionare il raccogli polpa (G) sul retro dell'apparecchio (vedere Fig. 5).
- Infilare il pressino (**A**) nell'imboccatura di alimentazione (**B**), allineando la scanalatura presente sul pressino con il piccolo spigolo dell'imboccatura di alimentazione.
- Se volete separare il succo dalla schiuma, infilate il separatore (**M**) nella caraffa per il succo (**N**) e posizionate il coperchio sulla caraffa del succo (vedere Fig. 6). Il separatore di schiuma vi permette di trattenere la schiuma nel raccogli succo quando versate il succo in un bicchiere.
- Posizionare la caraffa per il succo (**N**) sotto il beccuccio versatore sul fronte dell'apparecchio come mostrato sulla Fig. 7
- Attaccare l'apparecchio alla corrente. Potete usare il vano raccogli cavo (**P**) per adattare la lunghezza del cavo (vedere Fig. 8)
- Quando si centrifugano alimenti duri raccomandiamo una quantità massima di 3Kg con un tempo massimo di funzionamento di 2 minuti. Alcuni alimenti molto duri possono rallentare o far fermare la centrifuga. Se capita, spegnere l'apparecchio e sbloccare il filtro.

## QUALE VELOCITÀ USARE?

Ingredienti	Velocità	Peso appross. (in Kg)	Quantità di succo ottenuta in cl (*)
Mele	2	1	65
Pere	2	1	60
Carote	2	1	60
Cetrioli	1	1 (circa 2 cetrioli)	60
Ananas	2	1	30
Uva	1	1	45
Pomodori	1	1,5	90
Sedano	2	1,5	35

**La scelta della velocità sbagliata provoca anomale vibrazioni dell'apparecchio.**

\* La qualità e la quantità del succo varia molto secondo il grado di maturazione e la particolare varietà della frutta o verdura. Le quantità di succo indicate qui sopra sono date a titolo indicativo.

- Avviate l'apparecchio usando l'interruttore **(I)**.
- Inserire la frutta o la verdura attraverso l'imboccatura di alimentazione **(B)**.
- La frutta e la verdura devono essere inserite mentre il motore è in funzione.
- Non esercitare una pressione eccessiva sul pressino **(A)**. Non usare nessun altro utensile. NON spingere con le dita.
- Appena terminato l'utilizzo, spegnete l'apparecchio, spostando l'interruttore **(I)** su **0** e aspettate l'arresto completo del setaccio **(D)**.
- Quando il raccogli polpa **(G)** è pieno, o la fuoriuscita del succo rallenta, svuotare il raccogli polpa e pulire il setaccio.

## CONSIGLI UTILI

- Lavare accuratamente la frutta prima di togliere i semi.
- Non è necessario privare la frutta o la verdura della buccia.  
È sufficiente sbucciare solo la frutta con una buccia spessa (e amara): agrumi, ananas (togliete il torsolo centrale).
- Alcuni tipi di mele, pere, pomodori, ecc. possono essere inseriti interi nell'imboccatura, grazie al "Direct Fruit System" (diametro massimo 74,5mm), quindi scegliete la dimensione appropriate della frutta o verdura.
- È difficile estrarre il succo da banane, avocado, more, fichi, melanzane e fragole.
- L'apparecchio non dovrebbe essere usato per canne da zucchero e frutta eccessivamente dura o fibrosa.
- Scegliete frutta e verdura fresca e matura che produrrà più succo. Questo apparecchio è adatto per frutta come mele, pere, arance, uva, melagrane e ananas, e per verdure come



carote, cetrioli, pomodori, barbabietole e sedano.

- Se centrifugate frutta troppo matura, il setaccio si ostruirà più rapidamente.
- **Importante:** tutto il succo deve essere consumato immediatamente. A contatto con l'aria, il succo si ossida rapidamente e questo può modificare il gusto, il colore e il valore nutrizionale. I succhi di mela e di pera si scuriscono rapidamente. Aggiungete alcune gocce di succo di limone per rallentare questo processo.

## PULIZIA E MANUTENZIONE

- Le parti removibili (**C, D, G, L, M e N**) possono essere lavate in lavastoviglie tranne il contenitore per il succo (**E**) e il pressatore (**A**). Il contenitore del succo (**E**) e il pressatore (**A**) devono essere lavati con acqua e sapone subito dopo l'uso.
- Questo apparecchio è più facile da pulire immediatamente dopo l'uso.
- Non usare spugnette abrasive, acetone, alcool ecc. per pulire l'apparecchio.
- Il setaccio deve essere maneggiato con attenzione.  
Evitare qualsiasi manipolazione errata che possa danneggiarlo perché altererebbe le sue prestazioni. Il setaccio può essere pulito con l'aiuto della spazzola (**O**).  
Cambiare il setaccio al primo segno di usura o deterioramento.
- Pulire il blocco motore con un panno umido. Asciugatelo accuratamente.
- **Non immergere mai il blocco motore sotto acqua corrente.**

## COSA FARE SE L'APPARECCHIO NON FUNZIONA?

PROBLEMA	CAUSE	SOLUZIONI
L'apparecchio non funziona.	La spina non è inserita correttamente, l'interruttore ( <b>I</b> ) non è posizionato sulla velocità "1" o "2".	Connettere l'apparecchio su una presa con la tensione giusta. Spostare l'interruttore sulla velocità "1" o "2".
	Il coperchio ( <b>C</b> ) non è posizionato correttamente.	Controllare che il coperchio ( <b>C</b> ) sia posizionato e fissato correttamente dal fermo di sicurezza ( <b>H</b> ).
L'apparecchio emana odore o è molto caldo al tatto, fa un rumore anomalo o emette fumo.	Il setaccio ( <b>D</b> ) non è correttamente inserito.	Controllate che il setaccio ( <b>D</b> ) sia stato posizionato correttamente sull'albero di trasmissione ( <b>J</b> ).
	Avete inserito una quantità eccessiva di alimenti.	Lasciate raffreddare l'apparecchio e riducete la quantità di alimenti.
La fuoriuscita del succo diminuisce.	Il setaccio ( <b>D</b> ) è bloccato.	Spegnete l'apparecchio, pulite l'imboccatura di alimentazione ( <b>B</b> ) e il setaccio ( <b>D</b> ).
<b>Per qualsiasi altro problema o anomalia, contattate il Centro assistenza autorizzato più vicino.</b>		

## ΠΕΡΙΓΡΑΦΗ

<b>A</b>	Πιεστήρας	<b>I</b>	Διακόπτης ελέγχου (2 ταχύτητες)
<b>B</b>	Στόμιο πλήρωσης	<b>J</b>	Κινητήριος άξονας
<b>C</b>	Καπάκι	<b>K</b>	Κεντρική μονάδα
<b>D</b>	Φίλτρο	<b>L</b>	Καπάκι της κανάτας χυμού
<b>E</b>	Δοχείο συλλογής χυμού	<b>M</b>	Διαχωριστής αφρού
<b>F</b>	Στόμιο σερβιρίσματος	<b>N</b>	Κανάτα χυμού
<b>G</b>	Δοχείο συλλογής πολτού	<b>O</b>	Βούρτσα
<b>H</b>	Σφικτήρας ασφάλισης	<b>P</b>	Σύστημα περιτύλιξης καλωδίου

## ΣΥΣΤΗΜΑ ΑΣΦΑΛΕΙΑΣ

Η συσκευή διαθέτει σύστημα ασφάλειας. Για να μπορείτε να θέσετε σε λειτουργία τον φυγοκεντρικό στίφτη, το καπάκι (**C**) πρέπει να είναι σωστά ασφαλισμένο με τον σφικτήρα ασφάλισης (**H**). Το άνοιγμα του σφικτήρα ασφάλισης (**H**) διακόπτει τη λειτουργία του φυγοκεντρικού στίφτη. Στο τέλος του κύκλου, γυρίστε τον διακόπτη ελέγχου (**I**) στο 0 και περιμένετε έως ότου να σταματήσει εντελώς το φίλτρο (**D**) προτού αφαιρέσετε το καπάκι.

## ΠΡΙΝ ΑΠΟ ΤΗΝ ΠΡΩΤΗ ΧΡΗΣΗ

- Σας συνιστούμε να πλύνετε όλα τα αφαιρούμενα εξαρτήματα (**A, C, D, E, G, L, M, N**) με ζεστό νερό και σαπουνάδα (ανατρέξτε στην παράγραφο "Καθαρισμός"). Ξεπλύνετε και στεγνώστε τα καλά.
- Αποσυσκευάστε τη συσκευή και κατόπιν τοποθετήστε την πάνω σε μια συμπαγή και σταθερή επιφάνεια εργασίας.
- Βεβαιωθείτε ότι έχετε αφαιρέσει πλήρως όλα τα στοιχεία συσκευασίας πριν από την έναρξη χρήσης της συσκευής.

## ΧΡΗΣΗ

- Τοποθετήστε το δοχείο συλλογής χυμού (**E**) πάνω στον κινητήριο άξονα (**J**) (δείτε την **Εικ. 1**).
- Τοποθετήστε το φίλτρο (**D**) μέσα στο δοχείο συλλογής χυμού (**E**). Βεβαιωθείτε ότι το φίλτρο έχει στερεωθεί σωστά πάνω στον κινητήριο άξονα (**J**). Μόλις το φίλτρο τοποθετηθεί σωστά, θα ακουστεί ένα κλικ (δείτε την **Εικ. 2**).
- Τοποθετήστε το καπάκι (**C**) πάνω στη συσκευή με το στόμιο εκκένωσης να κοιτά προς τα πίσω (δείτε την **Εικ. 3**).
- Στερεώστε τον σφικτήρα ασφάλισης (**H**) στη θέση του πάνω στο καπάκι (**C**) έως ότου να ακουστεί το κλικ (δείτε την **Εικ. 4**).
- Τοποθετήστε το δοχείο συλλογής πολτού (**G**) στο πίσω μέρος της συσκευής (δείτε την **Εικ. 5**).
- Εισαγάγετε τον πιεστήρα (**A**) μέσα στο στόμιο (**B**) ευθυγραμμίζοντας την εγκοπή του πιεστήρα με τον μικρό οδηγό του στομίου.
- Εάν επιθυμείτε να διαχωριστεί ο χυμός από τον αφρό, εισαγάγετε τον διαχωριστή αφρού (**M**) μέσα στην κανάτα χυμού (**N**) και τοποθετήστε το καπάκι πάνω στην κανάτα (δείτε την **Εικ. 6**). Ο διαχωριστής αφρού επιτρέπει τη διατήρηση του αφρού μέσα στην κανάτα χυμού ενόσω σερβίρετε τον χυμό στο ποτήρι.
- Τοποθετήστε την κανάτα χυμού (**N**) κάτω από το στόμιο σερβιρίσματος στην μπροστινή πλευρά της συσκευής, όπως φαίνεται στην **Εικ. 7**.
- Συνδέστε τη συσκευή στο ρεύμα. Μπορείτε να ρυθμίσετε το μήκος του καλωδίου ρεύματος χρησιμοποιώντας το σύστημα περιτύλιξης καλωδίου (**P**) (δείτε την **Εικ. 8**).
- Εάν τα φρούτα ή τα λαχανικά είναι σκληρά, μην τοποθετείτε περισσότερα από 3 κιλά ανά φορά μέσα στον φυγοκεντρικό στίφτη και μην τον θέτετε σε λειτουργία για περισσότερα από 2 λεπτά διαδοχικά. Ορισμένα φρούτα και λαχανικά που είναι πολύ σκληρά μπορεί να επιβραδύνουν ή να διακόψουν τη λειτουργία του φυγοκεντρικού στίφτη. Εάν προκύψει κάτι τέτοιο, διακόψτε τη λειτουργία της συσκευής και φροντίστε να απεμπλακεί το φίλτρο.

## ΠΟΙΑ ΤΑΧΥΤΗΤΑ ΝΑ ΧΡΗΣΙΜΟΠΟΙΗΣΩ;

Συστατικά	Ταχύτητα	Βάρος κατά προσέγγιση (σε κιλά)	Ποσότητα χυμού που θα εξαχθεί σε cl (*)
Μήλα	2	1	65
Αχλάδια	2	1	60
Καρότα	2	1	60
Αγγούρια	1	1 (περίπου 2 αγγούρια)	60
Ανανάς	2	1	30
Σταφύλια	1	1	45
Ντομάτες	1	1,5	90
Σέλινο	2	1,5	35

Η ακατάλληλη επιλογή ταχύτητας ενδέχεται να προκαλέσει αφύσικες δονήσεις της συσκευής.

\* Η ποιότητα και η ποσότητα των χυμών που εξάγονται ποικίλλουν σε μεγάλο βαθμό ανάλογα με την ημερομηνία συγκομιδής και την ποικιλία των λαχανικών ή των φρούτων υπό επεξεργασία. Οι ποσότητες χυμού που αναγράφονται στον παραπάνω πίνακα παρέχονται ενδεικτικά.

- Για την έναρξη λειτουργίας της συσκευής, χρησιμοποιήστε τον διακόπτη ελέγχου **(I)**.
- Εισαγάγετε τα φρούτα ή τα λαχανικά μέσα στο στόμιο πλήρωσης **(B)**.
- Μην επιχειρήσετε να εισάγετε τα φρούτα ή τα λαχανικά κατά την περιστροφή του μοτέρ.
- Μην ασκείτε υπερβολική πίεση στον πιεστήρα **(A)**. Μη χρησιμοποιείτε οποιοδήποτε άλλο σκεύος κουζίνας.

ΠΟΤΕ μη σπρώχνετε τις τροφές με τα δάχτυλά σας.

- Μόλις τελειώσετε, διακόψτε τη λειτουργία της συσκευής γυρίζοντας τον διακόπτη ελέγχου **(I)** στο 0 και περιμένετε έως ότου να σταματήσει εντελώς το φίλτρο **(D)**.
- Όταν γεμίσει το δοχείο συλλογής πολτού **(G)** ή επιβραδυνθεί η ροή χυμού, αδειάστε το δοχείο συλλογής πολτού και καθαρίστε το σουρωτήρι.

## ΠΡΑΚΤΙΚΕΣ ΣΥΜΒΟΥΛΕΣ

- Να πλένετε καλά τα φρούτα προτού αφαιρέσετε τα κουκούτσια τους.
- Σε γενικές γραμμές, δεν είναι απαραίτητο να αφαιρέσετε τη φλούδα ή τον φλοιό. Μπορείτε να ξεφλουδίσετε μόνο τα φρούτα που έχουν χοντρή και πικρή φλούδα όπως π.χ. τα λεμόνια, τα πορτοκάλια, τα γκρέιπ-φρουτ ή οι ανανάδες (αφαιρέστε τον πυρήνα).
- Το "Direct Fruit System" επιτρέπει την απευθείας επεξεργασία χωρίς την κοπή συγκεκριμένων φρούτων - μήλα, αχλάδια, ντομάτες κ.λπ. - με διάμετρο μικρότερη των 74,5 mm. Συνεπώς, είναι δύσκολη η εξαγωγή χυμού από μπανάνες, αβοκάντο, φραγκοστάφυλα, σύκα, μελιτζάνες και φράουλες.
- Μη χρησιμοποιείτε τη συσκευή για την εξαγωγή χυμού από ζαχαροκάλαμο ή οποιοδήποτε άλλο φρούτο ή λαχανικό που είναι υπερβολικά σκληρό ή ινώδες.
- Να επιλέγετε φρούτα και λαχανικά που είναι φρέσκα και ώριμα, καθώς από αυτά εξάγεται μεγαλύτερη ποσότητα χυμού. Η συσκευή έχει σχεδιαστεί για φρούτα όπως τα μήλα, τα αχλάδια, τα πορτοκάλια, τα γκρέιπ-φρουτ και τους ανανάδες, καθώς και για λαχανικά όπως τα καρότα, τα αγγούρια, τις ντομάτες, τα παντζάρια και το σέλινο.
- Εάν χρησιμοποιείτε πολύ ώριμα φρούτα, το φίλτρο θα φράξει πιο γρήγορα.
- **Σημαντικό:** Οι εξαγόμενοι χυμοί πρέπει να καταναλώνονται αμέσως. Όταν έρθουν σε επαφή με τον αέρα, η οξειδωση του χυμού πραγματοποιείται γρήγορα και ενδέχεται να επηρεάσει τη γεύση, το χρώμα καθώς και τις θρεπτικές του ιδιότητες. Το χρώμα του χυμού μήλου ή αχλαδιού γίνεται καφέ πολύ γρήγορα. Προσθέστε μερικές σταγόνες χυμού λεμονιού για να επιβραδύνετε τον χρωματισμό.

## ΚΑΘΑΡΙΣΜΟΣ ΚΑΙ ΣΥΝΤΗΡΗΣΗ

- Τα αφαιρούμενα εξαρτήματα (**C**, **D**, **G**, **L**, **M** και **N**) μπορούν να πλυθούν στο πλυντήριο πιάτων, εκτός από το συλλέκτη χυμού (**E**) και το πιεστήριο (**A**). Ο συλλέκτης χυμού (**E**) και το πιεστήριο (**A**) πρέπει να πλυθούν με νερό και σαπουνάδα αμέσως μετά τη χρήση.
- Ο καθαρισμός της συσκευής είναι ευκολότερος εάν τον εκτελέσετε αμέσως μετά από τη χρήση.
- Μη χρησιμοποιείτε σύρμα κουζίνας, ασετόν, οινόπνευμα κ.λπ. για τον καθαρισμό της συσκευής.
- Ο χειρισμός του φίλτρου πρέπει να γίνεται με προφύλαξη. Αποφύγετε οποιονδήποτε ακατάλληλο χειρισμό, ειδάλλως υπάρχει κίνδυνος μείωσης των επιδόσεων της συσκευής. Μπορείτε να καθαρίσετε το φίλτρο με τη βούρτσα (**O**). Αντικαταστήστε το φίλτρο αμέσως μόλις παρουσιάσει σημάδια φθοράς ή βλάβης.
- Καθαρίστε την κεντρική μονάδα με ένα βρεγμένο πανί. Στεγνώστε την καλά.
- Μη βυθίζετε ποτέ την κεντρική μονάδα σε νερό βρύσης.

## ΤΙ ΝΑ ΚΑΝΕΤΕ ΕΑΝ Η ΣΥΣΚΕΥΗ ΔΕΝ ΛΕΙΤΟΥΡΓΕΙ

ΠΡΟΒΛΗΜΑΤΑ	ΑΙΤΙΕΣ	ΛΥΣΕΙΣ
Η συσκευή δεν λειτουργεί.	Η πρίζα δεν είναι σωστά συνδεδεμένη στο ρεύμα, ο διακόπτης ελέγχου ( <b>I</b> ) δεν είναι στο "1" ούτε στο "2".	Συνδέστε τη συσκευή σε πρίζα με την ίδια τάση. Γυρίστε τον διακόπτη ελέγχου στην ταχύτητα "1" ή "2".
	Το καπάκι ( <b>C</b> ) δεν έχει ασφαλίσει σωστά.	Βεβαιωθείτε ότι το καπάκι ( <b>C</b> ) είναι σωστά ασφαλισμένο με τον σφικκτήρα ασφάλισης ( <b>H</b> ).
Η συσκευή εκλύει μια μυρωδιά ή είναι υπερβολικά καυτή στο άγγιγμα, εκπέμπει μη φυσιολογικό θόρυβο ή καπνό.	Το φίλτρο ( <b>D</b> ) δεν έχει τοποθετηθεί σωστά.	εβαιωθείτε ότι το φίλτρο ( <b>D</b> ) έχει στερεωθεί σωστά πάνω στον κινητήριο άξονα ( <b>J</b> ).
	Η ποσότητα φρούτων ή λαχανικών υπό επεξεργασία είναι υπερβολικά μεγάλη.	Αφήστε τη συσκευή να κρυώσει και μειώστε την ποσότητα φρούτων ή λαχανικών υπό επεξεργασία.
Η ροή χυμού έχει μειωθεί.	Το φίλτρο ( <b>D</b> ) έχει φράξει.	Απενεργοποιήστε τη συσκευή, καθαρίστε το στόμιο πλήρωσης ( <b>B</b> ) και το φίλτρο ( <b>D</b> ).
<b>Για οποιοδήποτε άλλο πρόβλημα ή δυσλειτουργία, επικοινωνήστε με το τοπικό σας εξουσιοδοτημένο κέντρο σέρβις</b>		

عصير التفاح والكمثرى يتحول لونه الى اللون البني بسرعة، لذلك يمكن إضافة بضع قطرات من عصير الليمون الحامض لتأخير عملية التأكسد.

## التنظيف والصيانة

- جميع الأجزاء القابلة للفصل يمكن تنظيفها في جلاية الصحون (C,D,G,L,M,N) ما عدا مُجمّع العصير (E)، والدفاش (A)، يجب تنظيفها بالماء الدافئ والصابون فور الإنتهاء من إستعمالها.
- من السهل تنظيف هذا المنتج مباشرةً وفوراً بعد الإستعمال.
- لا تستعمل في تنظيف هذا المنتج الإسفنجات الكاشطة أو الحاكّة، مُستحضرات الآسيتون، الكحول، الخ..
- يرجى التعامل مع المنخل بكل حرص وعناية، كما يُرجى تجنّب سوء استخدامة حتى لا يُصاب بالعطب مما يؤثر على فعاليته. يمكن تنظيف المنخل بمساعدة الفرشاة (O). يرجى استبدال المنخل عند ملاحظة أية علامة من علامات التمزق أو التقادم.
- لا توصل وحدة المحرك بالتيار تحت الماء الجارية.

## ماذا تفعل إذا توقف المنتج عن العمل

المشكلات	الأسباب	الحلول
المنتج لا يعمل	القياس الكهربائي غير موصول بالتيار. مفتاح التحكم (I) ليس على موقع "1" أو "2"	أوصل المنتج بمقبس كهربائي يناسب قوة المنتج الكهربائية. ضع مفتاح التحكم على موقع "1" أو "2"
	الغطاء (C) ليس في موضعه الصحيح	يرجى التأكد أن الغطاء (C) مُركب ومؤمن بواسطة مشبك الأمان (H)
يصدر عن المنتج رائحة أو أنه أصبح يتعذر لمسُه لشدة سخونته، أو أن يصدر عنه الدخان، أو صوتاً غير عادي.	المنخل (D) ليس في موضعه الصحيح حجم المكونات المُعدة للعصر كبير جداً	يرجى التأكد أن المنخل (D) يأخذ موضعه الصحيح على محور الدوران (J) يرجى ترك المنتج الى أن يبرد تماماً، ثم يجب تقليل الكميات المُعدة للعصير.
السوائل لا تنساب بشكل صحيح.	المنخل (D) مسدود	أوقف تشغيل المنتج. نظف انبوب التلقيم (B) والمنخل (D)
للاستفسار عن أية أعطال أخرى يُرجى مراجعة أقرب مركز خدمة مُعتمد		

## مُنتج الكتروني أو كهربائي مُنتهي الصلاحيه

### حماية البيئة أولاً !

① يحتوي هذا المُنتج على مواد قيمةً صناعياً ويمكن إعادة تصنيعها أو تصليحها.



② أودعها في مراكز تجميع المهملات المُختصة.

كمية العصير المستخرجة في السنتر (*) كوب واحد = 20 سنتر تقريباً	الوزن التقريبي (كلج)	السرعة	المكونات
65	1	2	تفاح
60	1	2	الكمثرى
60	1	2	جزر
60	1 (حوالي خيارتان (2))	1	خيار
30	1	2	أناناس
45	1	1	عنب
90	1.5	1	طماطم
35	1.5	2	كرفس

### سوف يؤدي الإختيار الخاطيء للسرعة إهتزازات عنيفة في المنتج

- (\*) نوعية وكمية العصير المُستخرج يختلف بحسب تواريخ الحصاد، ونوعية كل من الخضار والفواكه. الكميات المذكورة أعلاه ، هي فقط كميات تقريبية.
- إبدأ بتشغيل المنتج باستعمال مفتاح التحكم (I).
- أدخل الفواكه أو الخضار في انبوب التلقيم (B).
- **يجب إدخال الفواكه والخضار أثناء دوران المُحرك.**
- لا تضغط بقوة شديدة على الدفاش (A). لا تستعمل أية أداة أخرى. لا تستعمل الأصابع أبداً.
- عند الإنتهاء، أوقف تشغيل المنتج ، بتحويل مفتاح التحكم (I) الى الموقع "0".
- عندما يمتلئ خزان اللب (G)، أو عندما يبدأ العصير بالتفق ببطيء، أفرغ خزان اللب ونظف المنخل.

### نصيحة ضرورية

- يجب أن تُغسل الفواكه جيداً قبل إزالة النواة منها.
- ليس من الضروري تقشير الفاكهة أو نزع قشرتها. بل يجب تقشير الفواكه ذات القشرة السمكية (التي تحتوي على طعم المرورة) : الحوامض والأناناس (تزال النواة من وسط هذه الفاكهة).
- بعض أنواع التفاح، الخوخ، الطماطم، الخ.. سوف يمكن إدخالها كاملة في انبوب التلقيم، بفضل نظام "Direct Fruit System" (٧٤,٥ ملم القطر الأقصى)، لذلك ، يمكنك إختيار الحجم المناسب للفواكه أو الخضار.
- من الصعب جداً استخراج العصير من الموز أو الأفوكاتو، التوت الأسود، التين، الباذنجان والفراولة ، الخ..
- لا تستعمل هذه العصاراة لعصر قصب السكر وبالأخص الفواكه ذات الألياف الصلبة.
- اختر دائماً الفواكه أو الخضار الطازجة، لأنها تُعطي كمية أكبر من العصير. هذا المنتج مناسب لعصر الفواكه مثل التفاح، الخوخ، البرتقال، الجريب فروت، العنب، الأناناس، الخ.. و الخضار مثل الجزر، الخيار، الطماطم، الشمندر والكرفس.. الخ..
- في حال استعملت أنواع من الفواكه المفرطة في النضوج، فإن المنخل (D) سوف يمتلئ باللب بسرعة أكثر من الإعتيادي.
- **هام :** يجب أن تتناول جميع العصائر فور عصرها. ذلك لأن تعرض العصير للهواء، يجعله يتأكسد بسرعة، مما يسبب اختلاف في المذاق، اللون، وفوق ذلك كله يخسر الكثير من فائدته الغذائية.

I - مفتاح التحكم (سرعتان (٢))	A - الدفّاش
J - محور الدوران	B - انبوب التلقيم
K - وحدة المحرك	C - غطاء
L - غطاء إبريق العصير	D - منخل
M - حاجز الرغوة	E - مجمع العصير
N - إبريق العصير	F - فوهة السكب
O - فرشاة التنظيف	G - مجمع تخزين اللب
P - مخزن السلك الكهربائي	H - مشبك للأمان

### نظام الأمان

رُود هذا المنتج بميكانيكية للأمان. للبدء بتشغيل العصارّة، يجب أن يكون الغطاء (C) مَقفلاً، ومحكم الإقفال بواسطة مشبك الأمان (H). إذا فتح مشبك الأمان (H) سوف تتوقف العصارّة عن التشغيل. وفي نهاية الدورة، ضع مفتاح التحكم (I) على الموقع "0" وانتظر الى أن يتوقف المنخل (D) تماماً عن الدوران قبل رفع الغطاء.

### قبل الإستعمال للمرة الأولى

- نوصي أن تُغسل جميع الأجزاء القابلة للفك والتّركيب (A, C, D, E, G, L, M, N) بالماء الدافئ والصابون (انظر فقرة التنظيف). ثمّ تُسل بالماء وتجفف بعناية.
- إنزع التغليف عن المنتج وضعه فوق مسطح ثابت، مقاوم للحرارة.
- يرجى التأكّد أن جميع بقايا التغليف قد أُزيلت تماماً قبل تشغيل المنتج.

### تعليمات الإستعمال

- يُركب مُجمّع العصير (E) على محور الدوران (J) (انظر الشكل 1).
- يوضع المنخل (D) في مجمع العصير (E)، مع الحرص أن يكون المنخل مُركباً بطريقة صحيحة على محور الدوران (J). يجب أن تسمع صوت الإقفال (انظر الشكل 2).
- يوضع الغطاء (C) على الجهاز مع ترك فتحة السكب في الجهة الخلفية (انظر الشكل 3).
- يُقلل مشبك الأمان (H) على الغطاء (C) (انظر الشكل 4).
- يركب خزان اللب (G) في مؤخّرة المنتج (انظر الشكل 5).
- يدخل الدفّاش (A) في أنبوب التلقيم (B) مع مراعاة تطابق التجويف على الدفّاش مع النتوء الصغير في أنبوب التلقيم.
- في حال رُغبت أن تفصل العصير عن الرغوة، أدخل حاجز الرغوة (M) في إبريق العصير (N) ثم ركب الغطاء على وعاء العصير (انظر الشكل 6). يتيح لك حاجز الرغوة الإبقاء على الرغوة في إبريق العصير عند سكب العصير في الأكواب.
- يوضع وعاء العصير (N) تحت فوهة السكب الموجودة في مقدمة العصارّة كما يوضّح الشكل 7.
- أوصل المنتج بالتيار الكهربائي. يمكنك ضبط طول السلك الكهربائي باستعمال مخزن السلك الكهربائي (P) (انظر الشكل 8).
- عند القيام بعصر نوع قاسي من الطعام، نوصي بكمية قصوى لا تتعدى ٣ كلج بمدّة لا تزيد عن دقيقتين. قد تتسبب بعض أنواع الطعام بإبطاء العصارّة أو بإيقافها. في هذه الحالة أوقف التشغيل وحرر الفلتر من الإنسداد.

## تمیز کردن و نگهداری

- به غیر از ظرف آب میوه (E) و دکمه فشاری (A) دیگر قطعات جدا شدنی (C,D,G,L,M,N) قابل شستشو در ماشین ظرفشویی میباشند. ظرف آب میوه (E) و دکمه فشاری (A) را باید بلا فاصله پس از مصرف با آب محتوی مایع ظرفشویی شست.
- تمیز کردن قسمت های مختلف دستگاه اگر بمحض پایان استفاده انجام گیرد بمراتب سهل تر خواهد بود.
- از ابرهای زبر، استون والکل (مانند وایت اسپریت) و غیره برای تمیز کردن دستگاه استفاده نکنید.
- باید با احتیاط به صافی دست زد. سعی کنید به آن آسیب وارد نیاورید زیرا از توانائی دستگاه کاسته میشود. برس (O) برای تمیز کردن صافی پیش بینی شده است. به محض دیدن آثار مستعمل شدن ویا آسیب دیدگی، صافی را تعویض کنید.
- برای تمیز کردن موتور از یک پرچه مرطوب استفاده کنید و سپس موتور را بخوبی خشک کنید.
- هرگز موتور را در آب جاری فرو نبرید.

## در صورت مواجهه با مشکلات

مشکل	علل	چاره
دستگاه کار نمی کند	پریز دستگاه به درستی به برق وصل نیست، دکمه تنظیم سرعت (I) نه "1" و نه روی "2" قرار دارد	دستگاه را به درستی به برق وصل کنید و نسبت به فشار برق اطمینان حاصل کنید. دکمه تنظیم سرعت را روی "1" یا "2" بگذارید
	سرپوش (C) بدرستی قفل نشده است	مطمئن شوید که سرپوش (C) بدرستی قفل به کمک چفت ایمنی مرکب (H) قفل شده است
دستگاه بوی سوختگی می دهد، بدنه آن بسیار داغ شده است، صدای غیر عادی می کند، دود از آن بیرون می آید	صافی (D) بدرستی در جای خود قرار نگرفته است	توجه کنید که صافی (D) بدرستی در محور (J) قرار گرفته باشد
	مقدار میوه یا سبزی زیاد است	بگذارید تا دستگاه سرد شود سپس مقدار میوه یا سبزی را کم کنید
مقدار آب میوه کم می شود	صافی (D) گرفته شده است	دستگاه را خاموش کنید، لوله (B) و صافی (D) را تمیز کنید
<b>در مورد هر مشکل دیگری به مرکز خدمات مجاز مراجعه کنید</b>		

## بازیافت

به حفظ محیط زیست کمک کنیم !

① دستگاه شما حاوی مقادیر زیادی مواد قابل استفاده مجدد میباشد



② آنرا در محل مخصوص زباله قرار دهید تا تحت عملیات لازم قرار گیرد



مقدار آب میوه بدست آمده به سانتی لیتر (*)	الوزن تقریبی (به کیلوگرم)	سرعت	مواد
65	1	2	سیب
60	1	2	کلابی
60	1	2	هویج
60	1 (تقریباً دو عدد)	1	خیار
30	1	2	آناناس
45	1	1	انگور
90	1.5	1	گوجه فرنگی
35	1.5	2	کرفس
<b>انتخاب نادرست سرعت ممکن است باعث لرزش غیر عادی دستگاه شود</b>			

(\*) کیفیت و کمیت آب میوه نسبت به تاریخ برداشت و نونه میوه ها و سبزی های مصرف شده، بمقدار زیادی متغیر است. مقادیر آب میوه مندرج در تابلوی بالا فقط به عنوان اطلاع داده شده اند.

- برابراه اندازی دستگاه از دکمه تنظیم سرعت (I) استفاده کنید.
- میوه ها و سبزی ها را درون لوله (B) بریزید.
- **میوه ها و سبزی ها را زمانی باید ریخت که موتور در حال حرکت باشد.**
- بطور زیاده از معمول روی فشار دهنده (A) فشار نیاورید. از هیچ وسیله دیگری استفاده نکنید. هرگز بوسیله انگشتان دست فشار ندهید.
- پس از پایان استفاده، دکمه تنظیم سرعت (I) را روی "0".
- وقتی جمع آوری کننده تفاله (G) پر شد یا اگر میزان ریزش آبمیوه پائین آمد، جمع کننده را خالی کرده و صافی را تمیز کنید.

## توصیه های ضروری

- میوه ها را بخوبی و همسته آنها را بیرون بیاورید.
- لازم نیست که پوست میوه ها را بگیرید، مگر در مورد میوه هائی که پوست آنها ضخیم و تلخ هستند مانند لیمو، پرتقال، پومولوس یا آناناس (در این مورد باید مغز آنها نیز بیرون آورد).
- "Direct Fruit System" امکان میدهد تا آب بعضی میوه ها بدون تکه کردن آنها گرفته شود مانند سیب، کلابی، گوجه فرنگی و غیره با قطری کمتر از 74.5 میلی متر. به شما توصیه می کنیم میوه هائی با این اندازه انتخاب کنید.
- گرفتن آب محصولاتی مانند موز، آوکادو، انگور فرنگی سیاه، انجیر، بادمجان و توت فرنگی بسیار دشوار است.
- از دستگاه برای گرفتن آب نیشکر یا میوه ها و سبزی های سخت و بسیار ریشه دار استفاده نکنید.
- میوه ها و سبزی های رسیده را انتخاب کنید که دارای آب بیشتری هستند. این دستگاه برای میوه هائی چون سیب، کلابی، پرتقال، پومولوس و آناناس و سبزی هائی مانند هویج، خیار، گوجه فرنگی، جعفر و کرفس پیش بینی شده است.
- اگر از میوه های خیلی رسیده استفاده کنید، صافی سریع تر گرفته می شود.
- مهم: آب میوه گرفته شده باید فوراً مصرف شود. در تماس با هوا، آب میوه سریعاً اکسیده شده، طعم، رنگ و کیفیت های آن تغییر می نمایند. آب سیب و کلابی بسرعت قهوه ای رنگ میشوند. چند قطره آب لیمو اضافه کنید تا رنگ گرفتن آنها به تأخیر بیفتد.

## تشریح دستگاه

<p>I - تنظیم کننده سرعت (2 سرعت)                  J - محور                  K - موتور                  L - سرپوش پارچ آب میوه                  M - جدا کننده کف                  N - پارچ آب میوه                  O - برس                  P - محل جمع آوری سیم برق</p>	<p>A - فشار دهنده                  B - لوله انباشت                  C - سرپوش                  D - صافی                  E - جمع آوری کننده آب میوه                  F - زیانه ریزش                  G - جمع آوری کننده تفاله                  H - قفل ایمنی</p>
--	--

## سیستم ایمنی

دستگاه دارای یک سیستم ایمنی است. برای استفاده از سانتریفوژ، سرپوش (C) باید بدرستی توسط قفل ایمنی (H) چفت شده باشد. باز شدن قفل ایمنی (H) حرکت سانتریفوژ را قطع می نماید. در پایان دوره، دکمه سرعت (I) را روی "0" گذاشته و صبر کنید تا صافی (D) کاملاً از حرکت بایستد سپس سرپوش را بردارید.

## قبل از استفاده

- به شما توصیه می کنیم کلیه قسمت های جدا شدنی دستگاه را (A, C, D, E, G, L, M, N) با آب گرم و صابون بشوئید (مراجعه کنید به بخش "تمیز کردن" آنها را آب کشیده و بخوبی خشک کنید).
- دستگاه را از بسته بندی بیرون آورده روی سطح محکم و ثابتی قرار دهید.
- قبل از استفاده از دستگاه مطمئن شوید که کلیه بسته بندی ها را بیرون آورده اید.

## استفاده از دستگاه

- جمع آوری کننده آب میوه (E) را روی محور موتور (J) قرار دهید (به تصویر 1 مراجعه کنید).
- صافی (D) را درون جمع آوری کننده آب میوه (E) قرار دهید. مطمئن شوید که صافی بدرستی روی محور (J) چفت شده باشد. باید صدای قفل شدن را وقتی که صافی بدرستی در جای خود قرار گرفت بشنوید (به تصویر 2 مراجعه کنید).
- سرپوش (C) را روی دستگاه قرار دهید بشکلی که درجه بیرون آمدن بسمت پشت قرار گرفته باشد (به تصویر 3 مراجعه کنید).
- قفل ایمنی (H) را روی سرپوش (C) ببندید (به تصویر 4 مراجعه کنید).
- جمع آوری کننده تفاله (G) را پشت دستگاه قرار دهید (به تصویر 5 مراجعه کنید).
- فشار دهنده (A) را درون لوله (B) فرو ببرید بشکلی که شیار درون فشار دهنده داخل ریل موجود در لوله قرار بگیرد.
- اگر میخواهید آب میوه را از کف آن جدا کنید، جدا کننده (M) را درون پارچ آب میوه (N) قرار داده و سرپوش را روی پارچ بگذارید (به تصویر 6 مراجعه کنید). جدا کننده کف آب میوه به شما امکان میدهد تا در موقع ریختن آب میوه در لیوان کف آن در محل جمع آوری آب میوه باقی بماند.
- پارچ آب میوه (N) را زیر زیانه ریزش در جلو دستگاه، طبق تصویر 7، قرار دهید.
- دستگاه را به برق وصل کنید. به کمک جمع آوری کننده (P) سیم دستگاه می توانید طول سیم نظر را تنظیم کنید (به تصویر 8 مراجعه کنید).
- هنگام گرفتن آب میوه های سخت حد اکثر مقدار 3 کیلوگرم با حد اکثر زمان عملیاتی 2 دقیقه را توصیه می کنیم. برخی از غذاهای بسیار سخت ممکن است موجب کم کردن سرعت یا توقف آبمیوه گیری شما شود. اگر این اتفاق بیافتد، فیلتر را خاموش نموده و گرفتگی آن را باز کنید.

## ОПИС

<b>A</b> Товкач	<b>I</b> Перемикач управління (2 швидкості)
<b>B</b> Труба завантаження	<b>J</b> Вал
<b>C</b> Кришка	<b>K</b> Двигун
<b>D</b> Терка з сітчастим фільтром	<b>L</b> Кришка ємності для соку
<b>E</b> Збірник для соку	<b>M</b> Резервуар для піни
<b>F</b> Жолоб	<b>N</b> Ємність для соку
<b>G</b> Збірник м'якоті	<b>O</b> Щітка
<b>H</b> Запобіжний клапан	<b>P</b> Відсік для кабелю

## ЗАХИСНА СИСТЕМА

Цей прилад обладнаний механізмом безпеки. Перед запуском соковижималки кришка (**C**) має бути належним чином захищена запобіжним клапаном (**H**). Відкриття запобіжного клапану (**H**) зупинить соковижималку. Наприкінці циклу встановіть перемикач управління (**I**) у положення 0 та зачекайте, доки терка з сітчастим фільтром (**D**) повністю не зупиниться, перед зняттям кришки.

## ПЕРЕД ВИКОРИСТАННЯМ

- Ми рекомендуємо промивати всі частини, що знімаються (**A, C, D, E, G, L, M, N**), у гарячій мильній воді (**див. миття 5**). Промивайте та висушуйте їх обережно.
- Розпакуйте прилад та покладіть на тверду, стійку робочу поверхню.
- Впевніться, що всі пакувальні матеріали були видалені перед початком роботи приладу.

## ПІД ЧАС ВИКОРИСТАННЯ

- Надіньте збірник для соку (**E**) на вал (**J**) (**див. Мал. 1**).
- Встановіть терку з сітчастим фільтром (**D**) на збірник для соку (**E**).
- Впевніться, що терка з сітчастим фільтром належним чином закріплена на валу (**J**). Ви почуєте звукове клацання (**див. Мал. 2**).
- Надіньте кришку (**C**) на прилад, резервуар для викидів має бути позаду (**див. Мал. 3**).
- Натисніть на запобіжний клапан (**H**) у місці над кришкою (**C**) (**див. Мал. 4**).
- Встановіть збірник м'якоті (**G**) зверху приладу (**див. Мал. 5**).
- Поступово переміщуйте товкач (**A**) у трубу завантаження (**B**), вирівнюючи товкач з малим виступом у трубі завантаження. Якщо ви бажаєте відділити сік від піни, перемістіть резервуар для піни (**M**) у ємність для соку (**N**) та надіньте кришку на ємність для соку (**див. Мал. 6**). Резервуар для піни надасть вам можливість утримувати піну у збірнику соку під час переливання соку у склянку. Встановіть ємність для соку (**N**) під жолобом перед приладом, як зображено на **Мал. 7**.
- Увімкніть прилад у розетку. Ви можете користуватися відсіком для кабелю (**P**) для регулювання довжини кабелю (**див. Мал. 8**).
- При вичавлюванні соку з твердих фруктів та овочів рекомендуємо закладати їх у кількості не більше 3 кг і вмикати прилад не довше ніж на 2 хвилини. При вичавлюванні соку з

деяких дуже твердих фруктів та овочів соковижималка може уповільнювати роботу або навіть зупинятися. В такому випадку слід вимкнути прилад і прочистити фільтр.

## ЯКУ ШВИДКІСТЬ ЗАСТОСОВУВАТИ?

Інгредієнти	Швидкість	Приблизна вага (у кг.)	Кількість одержаного соку у мл (*)
Яблука	2	1	65
Груша	2	1	60
Морква	2	1	60
Огірки	1	1	60
Ананас	2	1	30
Виноград	1	1	45
Помідори	1	1,5	90
Селера	2	1,5	35
Невірний вибір швидкості може спричинити непередбачені вібрації приладу			

\* Якість та кількість соку значно залежить від дати збору врожаю та певного сорту фруктів або овочів. Зазначена вище кількість соку надана як орієнтовний показник.

- Увімкнути прилад за допомогою перемикача управління **(I)**.
- Покладіть фрукти або овочі у трубу завантаження **(B)**.
- Фрукти та овочі потрібно класти під час роботи двигуна.
- Не тисніть дуже сильно на товчач **(A)**. Не застосовуйте будь-які інші прилади. **НИКОЛИ** не проштовхуйте вміст пальцями.
- Після завершення зупиніть прилад за допомогою повертання перемикача управління **(I)** у положення 0 та зачекайте, доки терка з сітчастим фільтром **(D)** повністю не зупиниться.
- Коли збірник м'якоті **(G)** заповниться та сік стече, вилийте вміст збірника м'якоті та вимийте терку з сітчастим фільтром.

## КОРИСНІ ПОРАДИ

- Перед видаленням кісточок ретельно промийте фрукти.
- Шкірку видаляти не потрібно.
- Необхідно зняти тільки шкірку з фруктів з товстою (та гіркою) шкіркою: цитрусові фрукти, ананас (видалити черешок).
- Певні види яблук, груш, помідорів тощо можна класти у трубу завантаження повністю завдяки "Системі прямого доступу фруктів (Direct Fruit System) (максимальний діаметр 74,5 мм), тому вибирайте належний розмір фруктів або овочів.
- Важко робити сік з бананів, авокадо, суниці, інжиру, баклажанів та чорносливу.
- Прилад не має застосовуватися для цукрового очерету та надто твердих або волокнистих фруктів.
- Вибирайте свіжі, спілі фрукти та овочі, з них можна отримати більше соку. Цей прилад

- підходить для таких фруктів, як яблука, груша, апельсини, виноград, гранат та ананас; для овочів, як морква, огірки, помідори, буряк та селера.
- При виготовленні соку зі стиглих фруктів терка з сітчастим фільтром заб'ється швидше.
  - Важливо: Весь сік потрібно негайно спожити. При контакті з повітрям сік швидко окислюється, це може призвести до зміни смаку, кольору та, найважливіше за все, поживної цінності. Соки з яблук та груш швидко набувають коричневого кольору. Додайте декілька краплин лимонного соку для сповільнення такої зміни кольору.

## МИТТЯ ТА ЗБЕРІГАННЯ

- Зйомні частини (**C, D, G, L, M i N**) можна мити в посудомийній машині, за винятком колектора рідини (**E**) і стержня клапана (**A**). Колектор рідини (**E**) і стержень клапана (**A**) потрібно мити в мильній воді одразу після використання.
- Цей прилад легко миється одразу ж після використання.
- Не застосовуйте губки для миття, ацетон, спирт тощо для очищення приладу. Терка з сітчастим фільтром має обережно зберігатись. Уникайте будь-якого неналежного поводження, що може спричинити пошкодження приладу після роботи. Терку з сітчастим фільтром можна чистити за допомогою щітки (**O**).
- Змініть терку з сітчастим фільтром при перших ознаках зносу або пошкодження.
- Протріть двигун сухою ганчіркою. Обережно висушіть.
- Ніколи не занурюйте двигун під проточну воду.

## ЩО РОБИТИ, ЯКЩО ПРИЛАД НЕ ПРАЦЮЄ?

ПРОБЛЕМА	ПРИЧИНА	РІШЕННЯ
Прилад не працює.	Вилка не вставлена належним чином, перемикач управління (I) не на швидкості "1" або "2".	Під'єднайте прилад до розетки з вірним показником напруги. Поверніть перемикач управління на швидкість "1" або "2".
	Кришка (C) закрита не належним чином.	Перевірте щоб кришка (C) була встановлена належним чином та закрита запобіжним клапаном (H).
Прилад має запах або дуже гарячий при торканні, видає надзвичайний шум або дим.	Терка з сітчастим фільтром (D) встановлена не належним чином	Перевірте, щоб терка з сітчастим фільтром (D) була належним чином встановлена на валу (J).
	Занадто велика кількість вмісту для оброблення.	Залишіть прилад для охолодження та видаліть кількість вмісту для оброблення.
Потік соку підвищується.	Сито (D) засорено.	Вимкніть прилад, почистіть трубу завантаження (B) та терку з сітчастим фільтром (D).
При виникненні других несправностей і сбоев в роботі свяжитесь с ближайшим уполномоченным сервисным центром.		

## ОПИСАНИЕ

<b>A</b> Толкатель	<b>I</b> Переключатель (2 скорости)
<b>B</b> Направляющая трубка	<b>J</b> Приводной валик
<b>C</b> Крышка	<b>K</b> Блок электродвигателя
<b>D</b> Сито	<b>L</b> Крышка кувшина для сока
<b>E</b> Емкость для сока	<b>M</b> Сепаратор пены
<b>F</b> Сливной желоб	<b>N</b> Кувшин для сока
<b>G</b> Емкость для мякоти	<b>O</b> Щетка
<b>H</b> Зажим	<b>P</b> Углубление для шнура питания

## СИСТЕМА БЕЗОПАСНОСТИ

Этот прибор оснащен механизмом безопасности.

Чтобы включить соковыжималку, необходимо закрепить крышку (**B**) при помощи зажима (**H**). Соковыжималка автоматически отключается при разблокировке зажима (**H**). В конце цикла переставьте переключатель (**I**) в положение 0, подождите, пока сито (**D**) не остановится полностью и только тогда снимайте крышку.

## ПЕРЕД ИСПОЛЬЗОВАНИЕМ

- Мы рекомендуем вымыть все съемные части (**A, C, D, E, G, L, M, N**) в горячей мыльной воде (**см. раздел Чистка**). Осторожно промойте и просушите их.
- Распакуйте прибор и поставьте его на твердую, прочную рабочую поверхность.
- Перед началом работы с прибором едите, что весь упаковочный материал удален.

## ИСПОЛЬЗОВАНИЕ ПРИБОРА

- Установите емкость для сока (**E**) на приводной валик (**J**) (**см. рис. 1**)
- Установите сито (**D**) в емкость для сока (**E**).
- Убедитесь, что сито правильно установлено на приводном вальке (**J**). Вы услышите щелчок (**см. рис. 2**)
- Установите крышку (**B**) на прибор сливным желобом назад (**см. рис. 3**)
- Закрепите на крышке (**H**) зажим (**C**) (**см. рис. 4**)
- Установите емкость для мякоти (**G**) на задней части прибора (**см. рис.5**).
- Вставьте толкатель (**A**) в направляющую трубку (**B**), совместив паз на толкателе с небольшим выступом на направляющей трубке.
- Чтобы отделить сок от пены, вдвиньте сепаратор пены в кувшин для сока (**N**) и установите крышку на кувшин для сока (**см. рис. 6**). Сепаратор пены позволит вам удерживать пену в кувшине, когда вы будете наливать сок в стакан.
- Установите кувшин (**N**) под сливным желобом в передней части прибора как показано на **рис. 7**.
- Включите прибор в сеть. Вы можете использовать углубление для шнура (**P**) для регулировки его длины (**см. рис. 8**).
- При получении сока из твердых продуктов следите, чтобы их количество не превышало 3 кг, а время работы – 2 минут. Использование слишком твердых продуктов может

привести к снижению скорости соковыжималки и к ее остановке. В этом случае выключите прибор и разблокируйте фильтр.

## КАКУЮ СКОРОСТЬ ИСПОЛЬЗОВАТЬ?

Продукты	Скорость	Примерный вес (в кг)	Объем сока в сл (*)
Яблоки	2	1	65
Груши	2	1	60
Морковь	2	1	60
Огурцы	1	1	60
Ананас	2	1	30
Виноград	1	1	45
Помидоры	1	1,5	90
Сельдерей	2	1,5	35

**Неправильный выбор скорости может вызвать чрезмерную вибрацию соковыжималки**

\*Качество и количество сока сильно варьируется в зависимости от того, когда был собран урожай и от конкретного сорта фруктов и овощей. В таблице приведены примерные расчеты количества сока.

- Включите прибор переключателем **(I)**.
- Положите фрукты или овощи в направляющую трубку **(B)**.
- Фрукты и овощи надо класть при работающем двигателе.
- Не давите слишком сильно на толкатель **(A)**. Не используйте других кухонных принадлежностей. **НЕ** надавливайте пальцами.
- После окончания работы остановите прибор, повернув переключатель **(I)** в положение 0 и подождите, пока сито **(D)** не остановится полностью.
- Когда емкость для мякоти **(G)** заполнится или сок станет течь медленнее, выньте мякоть из емкости и прочистите сито.

## ПОЛЕЗНЫЕ СОВЕТЫ

- Тщательно промойте фрукты, прежде чем извлекать косточки.
- Снимать кожуру не нужно. Чистить нужно только фрукты с толстой (и горькой) кожурой: цитрусовые, ананас (удалить сердцевину).
- Яблоки, груши и помидоры и т.д. некоторых сортов можно закладывать в направляющую трубку целиком, благодаря Системе прямой подачи фруктов (максимальный диаметр 74,5 мм), поэтому подбирайте фрукты и овощи соответствующего размера.
- Сложно получать сок бананов, авокадо, ежевики, инжира, баклажанов и клубники.
- Прибор нельзя использовать для получения сока из сахарного тростника и слишком плотных и волокнистых фруктов.
- Выбирайте свежие, спелые фрукты и овощи – они дадут больше сока. Этот прибор подходит для таких фруктов как яблоки, груши, апельсины, виноград, гранаты, и ананасы; для таких овощей как морковь, огурцы, помидоры, свекла и сельдерей.

- При использовании перезрелых фруктов сито засоряется быстрее.
- Важно потреблять все соки сразу после приготовления. При соприкосновении с воздухом сок быстро окисляется, что может привести к изменению вкуса, цвета и, прежде всего, питательности. Яблочный и грушевый соки быстро темнеют. Чтобы замедлить потемнение добавьте несколько капель лимонного сока.

## ЧИСТКА И УХОД

- Съемные части (**C, D, G, L, M и N**) можно мыть в посудомойной машине, за исключением коллектора жидкости (**E**) и стержня клапана (**A**). Коллектор жидкости (**E**) и стержень клапана (**A**) нужно мыть в мыльной воде сразу же после использования.
- Не пользуйтесь жесткими губками, ацетоном, спиртом и т.д. для очистки прибора.
- С ситом надо обращаться осторожно. Неправильное обращение может привести к повреждениям, которые вызовут изменения в работе. Сито можно чистить с помощью щетки (**O**). Меняйте сито при первых признаках износа или повреждения.
- Протрите блок электродвигателя влажной тряпкой. Тщательно просушите.
- Не опускайте блок электродвигателя в воду.

## ЧТО ДЕЛАТЬ, ЕСЛИ СОКОВЫЖИВАЛКА НЕ РАБОТАЕТ?

НЕИСПРАВНОСТЬ	ПРИЧИНА	РЕШЕНИЕ
Прибор не работает	Прибор неправильно включен в сеть. Переключатель (I) не переведен в положение "1" или "2".	Подключите прибор к розетке с нужным напряжением. Поставьте переключатель на скорость "1" или "2".
	Крышка (C) не заблокирована должным образом.	Убедитесь, что крышка (C) установлена правильно и заблокирована при помощи зажима (H).
Прибор издает запах, очень горячий на ощупь, издает необычные звуки или дымится	Сито (D) установлено неправильно.	Убедитесь, что фильтр (D) установлен правильно на риводном валике (J).
	Загружено слишком много продуктов.	Оставьте прибор остывать и уменьшите объем загружаемых продуктов.
Поток сока уменьшается	Сито (D) засорено.	Выключите прибор, прочистите направляющую трубку (B) и сито (D)
<b>При возникновении других неисправностей и сбоев в работе свяжитесь с ближайшим уполномоченным сервисным центром.</b>		



## СИПАТТАМАСЫ

<b>А</b> Итергіш	<b>И</b> Ауыстырып-қосқыш (2-жылдамдықта)
<b>Б</b> Бағыттаушы түтік	<b>К</b> Жетекші білікшесі
<b>В</b> Қақпақ	<b>Л</b> Электрқозғалтқыш блогі
<b>Г</b> Қалбыр	<b>М</b> Шырынға арналған құмыра қақпағы
<b>Д</b> Шырынға арналған ыдыс	<b>П</b> Щетка
<b>Е</b> Ағызу астаушасы	<b>Р</b> Қоректендіру баусымына арналған тереңдету
<b>Ж</b> Жұмсағына арналған ыдыс	
<b>З</b> Қысқыш	

## ҚАУІПСІЗДІК ШАРАЛАРЫ

Бұл құрал қауіпсіздік механизмімен жабдықталған.

Шырынсыққышты өшіру үшін қысқыштың **(З)** көмегімен қақпағын **(В)** бекіту керек. Қысқышын **(З)** бұғаттан шығару кезінде шырынсыққыш автоматты түрде ажыратылады. Циклдің аяғында ауыстырып-қосқышты **(И)** 0 күйіне ауыстырып, қалбыр **(Г)** толық тоқтағанша күтіңіз және содан кейін ғана қақпағын алыңыз.

## ҚОЛДАНАР АЛДЫНДА

- Алынбалы бөліктерінің барлығын **(А,В, Г, Д, Ж, Л, Н, О)** ыстық сабынды суда жууды ұсынамыз **(Тазалау бөлімін қараңыз)**. Оларды мұқият жуып, құрғатыңыз.
- Құралды ашып, оны қатты, берік жұмыс бетіне қойыңыз.
- Құрал жұмысының басында барлық орам бөліктерінің алынғанына көз жеткізіңіз.

## ҚҰРАЛДЫ ҚОЛДАНУ

- Шырынға арналған ыдысын **(Д)** жетекші білікшесіне **(К)** орнатыңыз **(1-сур. қараңыз)**
- Шырынға арналған ыдысқа **(Д)** қалбырды **(Г)** орнатыңыз.
- Қалбырдың жетекші білікшеге **(К)** дұрыс орнатылғанына көз жеткізіңіз. Сіз сырт еткен дыбыс естисіз **(2-сур. қараңыз)**
- Құралға қақпақты **(В)** ағызу астаушасын артқа қаратып орнатыңыз **(3-сур. қараңыз)**
- Қақпағына **(В)** қысқышты **(З)** орнатыңыз **(4-сур. қараңыз)**
- Жұмсағына арналған ыдысын **(Ж)** құралдың артқы бөлігіне орнатыңыз **(5-сур. қараңыз)**
- Итергішті **(А)** бағыттау түтігіне **(Б)** бағыттау түтікшесіне итергіштегі саңылауларды сәйкестендіру арқылы орнатыңыз.
- Шырынды көбігінен бөліп алу үшін көбік сепараторын шырынға арналған құмыраға **(О)** жылжытып, қақпақты шырынға арналған құмыраға орнатыңыз **(6-сур. қараңыз)** Көбік сепараторы шырынды стаканға құю кезінде көбікті құмырада ұстау мүмкіндігін береді .
- Құмыраны **(О)** ағызу астаушасының астына құралдың алдыңғы бөлігіне **7- суретте** көрсетілгендей орнатыңыз . Сіз оның ұзындығын реттеу үшін баусымға арналған тереңдетуді **(Р)** қолдануыңызға болады.
- Қатты өнімдерден шырын алу кезінде олардың мөлшері 3 кг-нан, жұмыс уақыты – 2 минуттан аспауын қадағалаңыз. Тым қатты өнімдерді қолдану шырынсыққыштың

жылдамдығының төмендеуіне және оның тоқтауына алып келеді. Мұндай жағдайда құралды өшіріп, сүзгішін бұғаттан шығарыңыз.

## КАКУЮ СКОРОСТЬ ИСПОЛЬЗОВАТЬ?

Өнімдер	Жылдамдық	Шамалы салмағы (кг-мен)	Шырын мөлшері (*)
Алма	2	1	65
Алмұрт	2	1	60
Сәбіз	2	1	60
Қияр	1	1	60
Ананас	2	1	30
Жүзім	1	1	45
Қызанақ	1	1,5	90
Балдыркөк	2	1,5	35
<b>Жылдамдықты дұрыс таңдамау шырынсыққыштың шамадан тыс дірілдеуіне алып келеді</b>			

\* Шырынның мөлшері мен сапасы өнімнің қай кезде жиналғанына және жемістер мен көкөністердің нақты сұрыбына байланысты болады. Кестеде шырын мөлшерінің шамамен алынған есептеулері көрсетілген.

- Құралды ауыстырып-қосқышпен **(И)** қосыңыз.
- Жемістер мен көкөністерді бағыттаушы түтікке **(Б)** салыңыз.
- Жемістер мен көкөністерді қозғалтқыш жұмыс істеп тұрған кезде салу қажет.
- Итергішті **(А)** тым қатты баспаңыз. Басқа ас үй құралдарын қолданбаңыз. Саусақтарыңызбен итермеңіз.
- Жұмыс аяқталған соң ауыстырып-қосқышын **(И)** 0 жағдайына ауыстырып, қалбыры **(Г)** толық тоқтағанша күтіңіз.
- Жұмсағына арналған ыдыс **(Ж)** толғанда немесе шырын баяу аға бастағанда жұмсағын ыдыстан шығарып, қалбырды тазалаңыз.

## ПАЙДАЛЫ КЕҢЕСТЕР

- Сүйектерін алмас бұрын жемістерді мұқият жуыңыз.
- Қабығын аршу қажет емес. Тек қабығы қалың (және ащы) жемістерді тазалау қажет: цитрустық, ананас (өзегін алып тастаңыз).
- Тікелей беру жүйесінің арқасында алма, алмұрт, қызанақ және т.б. кейбір сұрып-тардағы жемістерді бағыттау түтігіне тұтастай салуға болады (ең үлкен диаметр 74,5 мм), сондықтан тиісті көлемдегі жемістер мен көкөністерді таңдаңыз.
- Банан, авокадо, інжір, булдірген, кәді және құлпынайлардан шырын алу қиын.
- Құралды қант қамысынан және тым қатты және талшықты жемістерден шырын алу үшін қолданбаңыз.
- Балғын, піскен жемістер мен көкөністерді таңдаңыз – олар көбірек шырын береді. Бұл құрал алма, алмұрт, апельсин, жүзім, анар және ананастар сияқты; сәбіз, қияр, қызылша және балдыркөк сияқты көкөністер үшін сәйкес келеді.

- Тым пісіп кеткен жемістерді қолдану кезінде қалбыр тез қоқыстанады.
- Барлық шырынды әзірлегеннен кейін бірден ішкен дұрыс. Ауамен әрекеттесу кезінде шырын тез қышқылданады, ол дәмінің, түсінің және алдымен қуаттылығының өзгеруіне алып келеді. Алма және алмұрт шырыны тез қарая бастайды. Қараюды баяулату үшін бірнеше тамшы лимон қышқылын қосыңыз.

## ТАЗААЛУ ЖНӘЕ КТҮУ

- Сұйық клоелткросы (Е) мен қаапқ өөшксеіенн (А) бақса амллаы блөөшткеірн (С, D, G, L, M жнәе N) ыыдс жауытн мшанидаа жуғауа облдаы. Сұйық коллеткросы (Е) мне қаапқ өөшксеісн (А) қлоадғннанан кейін, брїедн сбаыдны суемн жуу кеерк.
- Құралды тзааалу үішн қатты ықсшыятдры, цатеодны, сприт және т.б. қлоадб-наыңз.
- Қлабыырн ұсату кзеідне мқұяит блыыңыз. Дұырс ұтсааму жмұсыыдна өгзерсіетгре шұрытааытн зақмыадуналрға аылп кеулі ммүікн. Қлаыбрды штеакыңн (П) кмөгей-емн тазлаағауа блодаы. Қлаыбдры тзоу нмеесе зқамыадуныдң ағлақшы блейгелірн-де лаамтсрыыыңз.
- Зелткқрозағлтықш болігн дымықл матаемн сруітіңз. Мқұяит кпеітіріңз.
- Зелткқрозағлтықш блогін сғау слаамыңз.

## ШРЫНЫЫСҚЫҚШ ЖҰМЫС ІТСЕЕМЙ ҚЛААҒДНА ЕН ІСТЕУ КЕЕРК

АҚАУЛЫҚ	СЕБЕБІ	ШЕШІМІ
Құрал жұмыс істемейді	Құрал желіге дұрыс қосылмаған. Ауыстырып-қосқыш (И) "1" немесе "2" жағдайына ауыстырылмаған.	Құралды тиісті кернеудегі розеткаға қосыңыз. Ауыстырып-қосқышты "1" немесе "2" жылдамдыққа қойыңыз.
	Қақпағы (В) тиісті түрде бұғатталмаған	Қақпағы (В) дұрыс жабылып, қысқыштың (З) көмегімен дұрыс бұғатталғанына көз жеткізіңіз.
Құралдан қатты иіс шығады, ерекше дыбыстар немесе түтін шығады	Қалбыр (Г) дұрыс орнатылмаған.	Сүзгіш (Г) жетекші білікшеде (К) дұрыс орнатылғанына көз жеткізіңіз.
	Тым көп өнім салынған.	Құралды салқындатыңыз және салынатын өнім мөлшерін азайтыңыз.
Шырынның ағуы азая бастайды	СҚалбыр (Г) қоқыстанған	Құралды өшіріп, бағыттаушы түтігі (Б) мен қалбырын (Г) тазалаңыз.
<b>При возникновении других неисправностей и сбоев в работе свяжитесь с ближайшим уполномоченным сервисным центром.</b>		

# INTERNATIONAL GUARANTEE : COUNTRY LIST

			
الجزائر <b>ALGERIA</b>	<b>(0)41 28 18 53</b>	سنة واحدة 1 year	CIJA 9 rue Puvis de Chavannes Saint Euquene Oran
<b>ARGENTINA</b>	<b>0800-122-2732</b>	2 años 2 years	GRUPE SEB ARGENTINA S.A. Billinghurst 1833 3° C1425DTK Capital Federal Buenos Aires
ՀԱՅԱՍՏԱՆ <b>ARMENIA</b>	<b>(010) 55-76-07</b>	2 տարի 2 years	ՓԲԸ "Գրուպա ՄԵԲ", 125171, Մոսկվա, Լենինգրադյան խճուղի, 16A, շին.3
<b>AUSTRALIA</b>	<b>02 97487944</b>	2 years	GRUPE SEB AUSTRALIA PO Box 7535, Silverwater NSW 2128
<b>ÖSTERREICH AUSTRIA</b>	<b>01 866 70 299 00</b>	2 Jahre 2 years	SEB ÖSTERREICH GmbH Campus 21 - Businesspark Wien Süd, Liebermannstr. A02 702 2345 Brunn am Gebirge
БЕЛАРУСЬ <b>BELARUS</b>	<b>017 2239290</b>	2 года 2 years	ЗАО «Группа СЕБ-Восток», 125171, Москва, Ленинградское шоссе, д. 16А, стр. 3
<b>BELGIQUE BELGIE BELGIUM</b>	<b>070 23 31 59</b>	2 ans 2 years	GRUPE SEB BELGIUM SA NV 25 avenue de l'Espérance - ZI 6220 Fleurus
<b>BOSNA I HERCEGOVINA</b>	<b>Info-linija za potrošače 033 551 220</b>	2 godine 2 years	SEB Développement Predstavnístvo u BiH Vrazova 8/II 71000 Sarajevo
<b>BRASIL BRAZIL</b>	<b>0800-119933</b>	1 ano 1 year	SEB COMERCIAL DE PRODUTOS DOMÉSTICOS LTDA Rua Venâncio Aires, 433/437/447, Pompéia, São Paulo/SP
БЪЛГАРИЯ <b>BULGARIA</b>	<b>0700 10 330</b>	2 години 2 years	ГРУП СЕБ БЪЛГАРИЯ ЕООД бул. България 81 В, ет. 5 1404 София
<b>CANADA</b>	<b>1-800-418-3325</b>	1 an 1 year	GRUPE SEB CANADA 345 Passmore Avenue Toronto, ON, M1V 3N8
<b>CHILE</b>	<b>12300 209207</b>	2 años 2 years	GRUPE SEB CHILE Comercial Ltda Av. Providencia, 2331, Piso 5, Oficina 501 Santiago
<b>COLOMBIA</b>	<b>18000919288</b>	2 años 2 years	GRUPE SEB COLOMBIA Apartado Aereo 172, Kilometro 1 Via Zipaquirá, Cajica Cundinamarca
<b>HRVATSKA CROATIA</b>	<b>01 30 15 294</b>	2 godine 2 years	SEB Développement S.A.S. Vodnjanska 26, 10000 Zagreb
<b>ČESKÁ REPUBLIK CZECH REPUBLIC</b>	<b>731 010 111</b>	2 roky 2 years	GRUPE SEB ČR spol. s r. o. Jankovcova 1569/2c 170 00 Praha 7

<b>DANMARK</b> DENMARK	<b>44 663 155</b>	2 år 2 years	GRUPE SEB NORDIC AS Tempovej 27, 2750 Ballerup
<b>EESTI</b> ESTONIA	<b>5 800 3777</b>	2 aastat 2 years	GRUPE SEB POLSKA Sp. z o.o. ul. Bukowińska 22b 02-703 Warszawa
مصر <b>EGYPT</b>	<b>الخط الساخن: 16622</b>	سنة واحدة 1 year	جروب سب ايجيبت طريق 14 مايو - سموحه الإسكندرية - مصر
<b>SUOMI</b> FINLAND	<b>09 622 94 20</b>	2 vuotta 2 years	Groupe SEB Finland Kutojantie 7, 02630 Espoo
<b>FRANCE</b> Continentale + Guadeloupe, Martinique, Réunion, Saint-Martin	<b>09 74 50 47 74</b>	1 an 1 year	GRUPE SEB FRANCE Service Consommateur Tefal BP 15 69131 ECULLY CEDEX
<b>DEUTSCHLAND</b> GERMANY	<b>0212 387 400</b>	2 Jahre 2 years	GRUPE SEB DEUTSCHLAND GmbH / KRUPS GmbH Herrnrainweg 5, 63067 Offenbach
ΕΛΛΑΔΑ <b>GREECE</b>	<b>2106371251</b>	2 χρόνια 2 years	SEB GROUPE ΕΛΛΑΔΟΣ Α.Ε. Οδός Καβαλιεράτου 7 Τ.Κ. 145 64 Κ. Κηφισιά
香港 <b>HONG KONG</b>	<b>8130 8998</b>	1 year	SEB ASIA Ltd. Room 903, 9/F, South Block, Skyway House 3 Sham Mong Road, Tai Kok Tsui, Kowloon, Hong-Kong
<b>MAGYARORSZÁG</b> HUNGARY	<b>06 1 801 8434</b>	2 év 2 years	GRUPE SEB CENTRAL EUROPE Kft. Táviró köz 4 2040 Budaörs
<b>INDONESIA</b>	<b>+62 21 5793 6881</b>	1 year	GRUPE SEB INDONESIA (Representative office) Sudirman Plaza, Plaza Marein 8th Floor JL Jendral Sudirman Kav 76-78, Jakarta 12910, Indonesia
<b>ITALIA</b> ITALY	<b>199207354</b>	2 anni 2 years	GRUPE SEB ITALIA S.p.A. Via Montefeltro, 4 20156 Milano
日本 <b>JAPAN</b>	<b>0570 077 772</b>	1 year	株式会社グループセブジャパン 〒141-0022 東京都品川区東五反田 3-14-13 高輪ミュージズビル
<b>ҚАЗАҚСТАН</b> KAZAKHSTAN	<b>727 378 39 39</b>	2 жыл 2 years	ЖАҚ «Группа СЕБ- Восток» 125171, Мәскеу, Ленинградское шоссесі, 16А, 3 үйі
한국어 <b>KOREA</b>	<b>1588-1588</b>	1 year	(유)그룹 세브 코리아 서울시 종로구 서린동 88 서린빌딩 3층, 110-790
<b>LATVJA</b> LATVIA	<b>6 716 2007</b>	2 gadi 2 years	GRUPE SEB POLSKA Sp. z o.o. ul. Bukowińska 22b, 02-703 Warszawa

<b>LIETUVA LITHUANIA</b>	<b>6 470 8888</b>	2 metai 2 years	GRUPE SEB POLSKA Sp. z o.o. ul. Bukowińska 22b, 02-703 Warszawa
<b>LUXEMBOURG</b>	<b>0032 70 23 31 59</b>	2 ans 2 years	GRUPE SEB BELGIUM SA NV 25 avenue de l'Espérance - ZI 6220 Fleurus
<b>МАКЕДОНИЈА MACEDONIA</b>	<b>(0)2 20 50 022</b>	2 години 2 years	Groupe SEB Bulgaria EOOD Office 1, floor 1, 52G Borovo St., 1680 Sofia - Bulgaria ГРУП СЕБ БЪЛГАРИЯ ДООЕЛ Ул. Борово 52 Г, сп. 1, офис 1, 1680 София, България
<b>MALAYSIA</b>	<b>603 7710 1175</b>	2 years	GRUPE SEB MALAYSIA SDN. BHD Unit No. 402-403, Level 4, Uptown 2, No. 2, Jalan SS21/37, Damansara Uptown, 47400, Petaling Jaya, Selangor D.E. Malaysia
<b>MEXICO</b>	<b>(01800) 112 8325</b>	1 año 1 year	Groupe S.E.B. México, S.A. DE C.V. Goldsmith 38 Desp. 401, Col. Polanco Delegación Miguel Hildalgo 11 560 México D.F.
<b>MOLDOVA</b>	<b>(22) 929249</b>	2 ani 2 years	ТОВ «Груп СЕБ Україна» 02121, Харківське шосе, 201-203, 3 поверх, Київ, Україна
<b>NEDERLAND The Netherlands</b>	<b>0318 58 24 24</b>	2 jaar 2 years	GRUPE SEB NEDERLAND B.V. De Schutterij 27 3905 PK Veenendaal
<b>NEW ZEALAND</b>	<b>0800 700 711</b>	1 year	GRUPE SEB NEW ZEALAND Unit E, Building 3, 195 Main Highway, Ellerslie, Auckland
<b>NORGE NORWAY</b>	<b>815 09 567</b>	2 år 2 years	GRUPE SEB NORDIC AS Tempovej 27 2750 Ballerup
<b>PERU</b>	<b>441 4455</b>	1 año 1 year	Groupe SEB Perú Av. Camino Real N° 111 of. 805 B San Isidro - Lima
<b>POLSKA POLAND</b>	<b>0801 300 421</b> koszt jak za połączenie lokalne	2 lata 2 years	GRUPE SEB POLSKA Sp. z o.o. ul. Bukowińska 22b, 02-703 Warszawa
<b>PORTUGAL</b>	<b>808 284 735</b>	2 anos 2 years	GRUPE SEB IBERICA SA Urb. da Matinha Rua Projectada à Rua 3 Bloco1 - 3° B/D 1950 - 327 Lisboa
<b>REPUBLIC OF IRELAND</b>	<b>01 677 4003</b>	1 year	GRUPE SEB IRELAND Unit B3 Aerodrome Business Park, College Road, Rathcoole, Co. Dublin
<b>ROMÂNIA ROMANIA</b>	<b>0 21 316 87 84</b>	2 ani 2 years	GRUPE SEB ROMÂNIA Str. Daniel Constantin nr. 8 010632 București

<b>РОССИЯ</b> RUSSIA	<b>495 213 32 30</b>	2 года 2 years	ЗАО «Группа СЕБ-Восток», 125171, Москва, Ленинградское шоссе, д. 16А, стр. 3
<b>SRBIJA</b> SERBIA	<b>060 0 732 000</b>	2 godine 2 years	SEB Developpement Đorđa Stanojevića 11b 11070 Novi Beograd
<b>SINGAPORE</b>	<b>6550 8900</b>	1 year	GRUPE SEB SINGAPORE Pty Ltd. 59 Jalan Pemimpin, #04-01/02 L&Y Building, Singapore 577218
<b>SLOVENSKO</b> SLOVAKIA	<b>233 595 224</b>	2 roky 2 years	GRUPE SEB Slovensko, spol. s r.o. Rybničná 40, 831 06 Bratislava
<b>SLOVENIJA</b> SLOVENIA	<b>02 234 94 90</b>	2 leti 2 years	SEB d.o.o Gregorčičeva ulica 6 2000 MARIBOR
<b>ESPAÑA</b> SPAIN	<b>902 31 24 00</b>	2 años 2 years	GRUPE SEB IBÉRICA S.A. C/ Almogàvers, 119-123, Complejo Ecourban, 08018 Barcelona
<b>SVERIGE</b> SWEDEN	<b>08 594 213 30</b>	2 år 2 years	TEFAL SVERIGE SUBSIDIARY OF GRUPE SEB NORDIC Truckvägen 14 A, 194 52 Upplands Väsby
<b>SUISSE SCHWEIZ</b> SWITZERLAND	<b>044 837 18 40</b>	2 ans 2 Jahre 2 years	GRUPE SEB SCHWEIZ GmbH Thurgauerstrasse 105 8152 Glattbrugg
台灣 TAIWAN	<b>02 28333716</b>	1 year	SEB ASIA Ltd. Taiwan Branch 4F., No. 37 Dexing W. Rd., Shilin Dist., Taipei City 11158, Taiwan (R.O.C.)
ประเทศไทย THAILAND	<b>02 769 7477</b>	2 years	GRUPE SEB THAILAND 2034/66 Italthai Tower, 14th Floor, n° 14-02, New Phetchburi Road, Bangkapi, Huaykwang, Bangkok, 10320
<b>TÜRKIYE</b> TURKEY	<b>216 444 40 50</b>	2 YIL 2 years	GRUPE SEB ISTANBUL AS Beybi Giz Plaza Dereboyu Cad. Meydan Sok., No: 28 K.12 Maslak
<b>U.S.A.</b>	<b>800-395-8325</b>	1 year	GRUPE SEB USA 2121 Eden Road, Millville, NJ 08332
Україна UKRAINE	<b>044 300 13 04</b>	2 роки 2 years	ТОВ «Грун СЕБ Україна» 02121, Харківське шосе, 201-203, 3 поверх, Київ, Україна
<b>UNITED KINGDOM</b>	<b>0845 602 1454</b>	1 year	GRUPE SEB UK LTD Riverside House, Riverside Walk Windsor, Berkshire, SL4 1NA
<b>VENEZUELA</b>	<b>0800-7268724</b>	2 años 2 years	GRUPE SEB VENEZUELA Av Eugenio Mendoza, Centro Letonia, Torre ING Bank, Piso 15, Ofc 155 Urb. La Castellana, Caracas
<b>VIETNAM</b>	<b>08 38645830</b>	2 years	Vietnam Fan Joint Stock Company 25 Nguyen Thi Nho Str, Ward 9, Tan Binh Dist, HCM city





FR p. 1 - 3

EN p. 4 - 6

DE p. 7 - 9

NL p. 10 - 12

ES p. 13 - 15

PT p. 16 - 18

IT p. 19 - 21

EL p. 22 - 24

AR p. 25 - 27

FA p. 28 - 30

UK p. 31 - 33

RU p. 34 - 36

KK p. 37 - 39

<b>FR</b>	<b>CONSIGNES DE SÉCURITÉ</b>	<b>1</b>
<b>EN</b>	<b>SAFETY INSTRUCTIONS</b>	<b>2</b>
<b>DE</b>	<b>SICHERHEITSHINWEISE</b>	<b>4</b>
<b>NL</b>	<b>VEILIGHEIDSVOORSCHRIFTEN</b>	<b>6</b>
<b>IT</b>	<b>NORME DI SICUREZZA</b>	<b>8</b>
<b>ES</b>	<b>CONSEJOS DE SEGURIDAD</b>	<b>10</b>
<b>PT</b>	<b>INSTRUÇÕES DE SEGURANÇA</b>	<b>11</b>
<b>EL</b>	<b>ΟΔΗΓΪΕΣ ΑΣΦΑΛΕΪΑΣ</b>	<b>13</b>
<b>DA</b>	<b>SIKKERHEDSANVISNINGER</b>	<b>15</b>
<b>SV</b>	<b>SÄKERHETSANVISNINGAR</b>	<b>17</b>
<b>FI</b>	<b>TURVAOHJEET</b>	<b>19</b>
<b>NO</b>	<b>RÅD OM SIKKERHET</b>	<b>20</b>
<b>TR</b>	<b>GÜVENLİK TALİMATLARI</b>	<b>22</b>
<b>RU</b>	<b>ПРАВИЛА ТЕХНИКИ БЕЗОПАСНОСТИ</b>	<b>24</b>
<b>UK</b>	<b>ІНСТРУКЦІЇ З ТЕХНІКИ БЕЗПЕКИ</b>	<b>26</b>
<b>KK</b>	<b>ҚАУІПСІЗДІК ШАРАЛАРЫ</b>	<b>28</b>
<b>RO</b>	<b>CONDIȚII PENTRU SIGURANȚĂ</b>	<b>30</b>
<b>SL</b>	<b>VARNOSTNI NASVETI</b>	<b>32</b>
<b>SR</b>	<b>BEZBEDNOSNI SAVETI</b>	<b>34</b>
<b>HR</b>	<b>SIGURNOSNE NAPOMENE</b>	<b>35</b>
<b>BS</b>	<b>SIGURNOSNE UPUTE</b>	<b>37</b>
<b>BG</b>	<b>ОБЩИ ПРАВИЛА ЗА БЕЗОПАСНОСТ</b>	<b>39</b>
<b>ET</b>	<b>OHUTUSJUHISED</b>	<b>41</b>
<b>LV</b>	<b>DROŠĪBAS NORĀDĪJUMI</b>	<b>42</b>
<b>LT</b>	<b>SAUGOS PATARIMAI</b>	<b>44</b>
<b>PL</b>	<b>ZASADY BEZPIECZEŃSTWA</b>	<b>46</b>
<b>CS</b>	<b>BEZPEČNOSTNÍ POKYNY</b>	<b>48</b>
<b>SK</b>	<b>BEZPEČNOSTNÉ ODPORÚČANIA</b>	<b>50</b>
<b>HU</b>	<b>BIZTONSÁGI UTASÍTÁSOK</b>	<b>52</b>
<b>TH</b>	<b>คำแนะนำด้านความปลอดภัย</b>	<b>54</b>
<b>AR</b>	<b>إرشادات من أجل السلامة</b>	<b>56</b>
<b>FA</b>	<b>دستورات ایمنی</b>	<b>58</b>



## CONSIGNES DE SÉCURITÉ CENTRIFUGEUSE

- Il convient de surveiller les enfants pour s'assurer qu'ils ne jouent pas avec l'appareil.
- L'appareil ne doit pas être utilisé par les enfants.
- Tenir l'appareil et son cordon hors de la portée des enfants.
- Ne pas utiliser l'appareil si le filtre rotatif ou le couvercle de protection est endommagé ou présente des fissures visibles.
- Toujours déconnecter l'appareil de l'alimentation si on le laisse sans surveillance et avant montage, démontage ou nettoyage.
- Si le câble d'alimentation est endommagé, il doit être remplacé par le fabricant, son service après-vente ou une personne de qualification similaire afin d'éviter un danger.
- Votre machine a été conçue pour un usage domestique seulement. Elle n'a pas été conçue pour être utilisée dans les cas suivants qui ne sont pas couverts par la garantie :
  - Dans des coins de cuisines réservés au personnel dans des magasins, bureaux et autres environnements professionnels,
  - Dans des fermes,
  - Par les clients des hôtels, motels et autres environnements à caractère résidentiel,
  - Dans des environnements de type chambres d'hôtes.
- Cet appareil peut être utilisé par des personnes manquant d'expérience et de connaissances ou dont les capacités physiques, sensorielles ou mentales sont réduites, si elles ont été formées et encadrées quant à l'utilisation de l'appareil d'une manière sûre et connaissent les risques encourus.
- Les enfants ne doivent pas jouer avec l'appareil.
- Nettoyer tous les accessoires en contact avec les aliments immédiatement après utilisation à l'eau tiède savonneuse à l'aide d'une éponge. Le filtre peut être nettoyé avec la brosse.
- Mettre l'appareil à l'arrêt et le déconnecter de l'alimentation avant de changer les accessoires ou d'approcher les parties qui sont mobiles lors du fonctionnement.
- Vérifiez toujours le filtre avant utilisation.
- Si le filtre est visiblement détérioré, contactez un centre de service agréé. Les bords du filtre

sont coupants : manipulez-le avec précaution.

- Pour votre sécurité, cet appareil est compatible avec les normes et les réglementations suivantes :
  - Directive basse tension
  - Directive sur la compatibilité électromagnétique
  - Réglementations relatives aux matériaux destinés au contact alimentaire.
- Vérifiez que la tension indiquée sur la plaque des caractéristiques électriques de l'appareil correspond bien à celle de votre installation électrique. Toute erreur de branchement annule la garantie.
- Ne posez ou n'utilisez jamais cet appareil sur une plaque chauffante ou à proximité d'une flamme (cuisinière à gaz).
- N'immergez jamais le bloc moteur dans l'eau et ne le passez pas sous l'eau courante.
- N'utilisez cet appareil que sur un plan de travail solide, stable et à l'abri des projections d'eau. Ne retournez pas l'appareil.
- Toute intervention autre que le nettoyage et l'entretien usuel par le client doit être effectué par un centre agréé.
- Ne jamais débrancher l'appareil en tirant sur le cordon.
- N'utilisez un prolongateur qu'après avoir vérifié que celui-ci est en parfait état.
- Un appareil électroménager ne doit pas être utilisé :
  - S'il est tombé par terre
  - S'il est endommagé ou s'il est incomplet.
- Dans ces cas, comme pour toute réparation, vous devez contacter votre centre de service agréé.
- Cet appareil est exclusivement destiné à un usage domestique. Le fabricant décline toute responsabilité et se réserve le droit de résilier la garantie en cas d'utilisation commerciale ou inadaptée, ou de non-respect des instructions du mode d'emploi.
- N'utilisez que des accessoires et des composants d'origines. Nous déclinons toute responsabilité dans le cas contraire.
- Ne placez jamais vos doigts ou tout autre objet dans la cheminée de remplissage lorsque l'appareil est en fonctionnement. Utilisez exclusivement le poussoir fourni à cet effet.
- N'ouvrez jamais le couvercle avant l'arrêt complet du filtre.
- Ne retirez pas le collecteur de pulpe pendant le fonctionnement de l'appareil.
- Débranchez systématiquement l'appareil après utilisation.
- Ne dépassez pas les quantités maximum ni les durées d'opération indiquées.



### Participons à la protection de l'environnement !

- ① Votre appareil contient de nombreux matériaux valorisables ou recyclables.
- ➔ Confiez celui-ci dans un point de collecte pour que son traitement soit effectué.

damaged or has visible cracks.

- Always disconnect the appliance from the supply if it is left unattended and before assembling or cleaning.
- If the supply cord is damaged, it must be replaced by the manufacturer, its service agent or similarly qualified persons in order to avoid a hazard.
- This appliance is intended to be used in household only.

It is not intended to be used in the following applications, and the guarantee will not apply for :

- staff kitchen areas in shops, offices and other working environments;
- farm houses;
- by clients in hotels, motels and other residential type environments;
- bed and breakfast type environments.
- Appliances can be used by persons with reduced physical, sensory or mental capabilities or lack of experience and knowledge if they have been given supervision or instruction concerning use of the appliance in a safe way and if they understand the hazards involved.
- Children shall not play with the appliance.
- Make sure you wash with warm soapy water using a sponge, all the attachments which have come into contact with food, immediately after use. The filter can be cleaned using the brush.
- Switch off the appliance and disconnect from supply before changing accessories or approaching parts that move in use.
- Always check the sieve before use.
- Please read these instructions carefully before first use. The appliance is designed for domestic use only. The manufacturer shall not accept any liability and reserves the right to cancel the guarantee in the event of commercial or inappropriate use or failure to follow the instructions.
- If there is any evident damage to the sieve, contact an Approved Service Centre. The sieve has sharp edges: handle it with care.
- For your safety, this appliance is compliant with applicable standards and regulations:
  - Low Voltage Directive
  - Electromagnetic compatibility directive
  - Regulations governing materials in contact with food.
- Check that the supply voltage shown on the rating plate of the appliance matches that of your electrical system. Any connection error will invalidate the guarantee.
- Do not place or use this appliance on a hotplate or close to an open flame (gas cooker).
- Do not immerse the motor unit or put it under running water.
- Use this appliance on a solid, stable worktop, away from water splashes. Do not turn it over.
- Any intervention other than normal cleaning and maintenance by the customer must be carried out by an approved service centre.

## EN JUICER SAFETY INSTRUCTIONS

- Children should be supervised to ensure that they do not play with the appliance.
- This appliance shall not be used by children.
- Keep the appliance and its cord out of reach of children.
- Do not use the appliance if the rotating sieve or the protecting cover is

- Never unplug the appliance by pulling on the cord.
- Do not use an extension lead. If you accept liability for doing so, only use an extension lead which is in good condition, has a plug with an earth connection and is suited to the power rating of the appliance.
- A domestic appliance must not be used:
  - if it has fallen on the floor
  - if it is damaged or incomplete.
- Do not use your appliance if it does not operate correctly, if it has been damaged or if the power cord or plug is damaged. To maintain safety, these parts must be replaced by an Approved Service Centre.
- In such cases, or for any other repair, you must contact an Approved Service Centre.
- This product has been designed for domestic use only. The manufacturer accepts no responsibility, and the guarantee will not apply, for any commercial use, inappropriate use or failure to comply with the instructions.
- Only use original accessories and components. We cannot accept any responsibility if this is not the case.
- Never put your fingers or any other object in the filler tube while the appliance is in operation. Always use the pusher provided for this purpose.
- Never open the cover before the sieve has come to a complete stop.
- Do not remove the pulp collector while the appliance is in use.
- Always unplug the appliance from the mains after use.
- Do not leave the power cord close to or in contact with sources of heat or sharp edges.
- Do not allow long hair, scarves, ties etc. to hang over the appliance or attachments when in use.
- Wait for all moving parts to stop before opening the appliance.
- Do not exceed the maximum quantities or operating periods indicated.



#### Environment protection first !

- ① Your appliance contains valuable materials which can be recovered or recycled.
- ② Leave it at a local civic waste collection point.

DE

### SICHERHEITSHINWEISE ENTSAFTER

- Kinder müssen beaufsichtigt werden, um zu gewährleisten, dass sie nicht mit dem Gerät spielen.
- Das Gerät darf nicht von Kindern benutzt werden.
- Bewahren sie das Gerät und sein Kabel außerhalb der Reichweite von Kindern auf.
- Benutzen Sie das Gerät nicht, wenn der rotierende Filter oder die Sicherheitsabdeckung beschädigt ist, oder dieser sichtbare Risse aufweist.
- Wenn das Gerät unbeaufsichtigt bleibt sowie vor dem Zusammensetzen, dem Auseinandernehmen oder der Reinigung muss der Gerätestecker immer aus der Steckdose gezogen werden.

- Ist das Stromkabel beschädigt, muss es aus Sicherheitsgründen vom Hersteller, in dessen Kundendienstwerkstatt oder von einer Person mit entsprechender Qualifikation durch ein Neues ersetzt werden, um jedwede Gefahr zu vermeiden.
- Ihr Gerät wurde lediglich für den Hausgebrauch konzipiert. Es ist nicht für die Benutzung in den folgenden Fällen geeignet, die nicht durch die Herstellergarantie abgedeckt werden:
  - In für Personal bestimmten Küchenbereichen in Geschäften, Büros und in anderen gewerblichen Bereichen,
  - In bäuerlichen Betrieben,
  - Benutzung durch Hotel- und Moteltkunden sowie Kunden anderer stationärer Einrichtungen,
  - In Einrichtungen, die unter die Kategorie Gästezimmer fallen.
- Dieses Gerät kann dann durch Personen ohne vorherige Erfahrungen und Kenntnisse oder mit eingeschränkten körperlichen, sensorischen oder geistigen Fähigkeiten benutzt werden, wenn sie dabei angeleitet werden, ihnen die sichere Gerätebenutzung erläutert wurde und sie über die damit verbundenen Gefahren aufgeklärt wurden.
- Kinder dürfen auf keinen Fall mit dem Gerät spielen.
- Reinigen Sie unmittelbar nach der Benutzung alle Zubehörteile, die mit Lebensmitteln Kontakt hatten, mit einem Schwamm in lauwarmem Seifenwasser. Der Filter kann mit einer Bürste gereinigt werden.
- Stoppen Sie das Gerät und ziehen Sie den Gerätestecker, bevor Sie Zubehörteile wechseln oder bevor Sie sich Geräteteilen nähern, die während des Betriebs rotieren oder in Bewegung sind.
  - Überprüfen Sie immer den Filter vor der Benutzung.
  - Wenn der Filter sichtbare Beschädigungen aufweist, kontaktieren Sie bitte ein zugelassenes Service-Zentrum. Die Ränder des Filters sind scharf und schneidend: handhaben Sie ihn daher vorsichtig.
  - Zu Ihrer Sicherheit erfüllt das Gerät folgende Normen und Anforderungsbestimmungen:
    - Niederspannungsrichtlinie
    - Elektromagnetische Verträglichkeitsrichtlinie
    - Verordnungen über Materialien, die dazu bestimmt sind, mit Lebensmitteln in Kontakt zu kommen.
  - Vergewissern Sie sich, dass die auf dem Typenschild angegebene Versorgungsspannung derjenigen Ihrer Elektroinstallation entspricht. Bei fehlerhaftem Geräteanschluss erlischt die Garantie.
  - Stellen Sie das Gerät niemals auf eine Herdplatte oder in die Nähe einer offenen Flamme (Gasherd) oder benutzen es dort.

- Tauchen Sie den Motorblock niemals in Wasser und halten Sie ihn nicht unter laufendes Wasser.
- Benutzen Sie das Gerät lediglich auf einer festen und stabilen Arbeitsunterlage, die von Spritzwasser geschützt ist. Drehen Sie das Gerät nicht um.
- Jeglicher andere Eingriff über Reinigung und die übliche Pflege durch den Kunden hinaus muss von einem zugelassenen Service-Zentrum durchgeführt werden.
- Niemals den Gerätestecker am Kabel aus der Steckdose ziehen.
- Benutzen Sie kein Verlängerungskabel, ohne zuvor dessen einwandfreien Zustand kontrolliert zu haben.
- Ein Elektrogerät darf nicht verwendet werden:
  - Wenn es auf den Boden gefallen ist
  - Wenn es beschädigt oder unvollständig ist.
- In einem solchen Fall, wie bei allen anfallenden Reparaturen, müssen Sie Ihr zugelassenes Service-Zentrum kontaktieren.
- Dieses Gerät ist ausschließlich für den Hausgebrauch bestimmt. Im Fall einer geschäftlichen oder unsachgemäßen Benutzung, oder bei Nichtbeachten der Instruktionen der Gebrauchsanweisung übernimmt der Hersteller keinerlei Verantwortung und behält sich das Recht vor, die Garantie zu kündigen.
- Benutzen Sie lediglich Originalzubehörteile. Im Falle einer Nichtbeachtung übernehmen wir keinerlei Verantwortung.
- Stecken Sie niemals Ihre Finger oder andere Objekte in den Einfüllstutzen während das Gerät in Betrieb ist. Benutzen Sie ausschließlich den dafür mitgelieferten Stopfer.
- Öffnen Sie niemals die Abdeckung, bevor der Filter komplett still steht.
- Entfernen Sie den Sammelbehälter für den Trester nicht während des Gerätebetriebs.
- Ziehen Sie systematisch den Gerätestecker nach dem Gebrauch.
- Überschreiten Sie die angegebenen Höchstmengen und die Benutzungsdauer nicht.



#### Lassen Sie uns gemeinsam zum Schutz der Umwelt beitragen!

- ① Ihr Gerät enthält wertvolle Rohstoffe, die wieder verwertet werden können.
- ② Bringen Sie es zu einer Sammelstelle, damit die Wiederverwertung vorgenommen werden kann.

## NL VEILIGHEIDVOORSCHRIFTEN CENTRIFUGE

- Er moet toezicht op kinderen zijn zodat zij niet met het apparaat kunnen spelen.
- Dit apparaat mag niet worden gebruikt door kinderen.
- Houd het apparaat en het snoer buiten bereik van kinderen.
- Het apparaat niet gebruiken als de draaiende filter of het beschermdeksel beschadigd zijn of zichtbare scheuren vertonen.
- Trek de stekker van het apparaat uit het stopcontact wanneer u het apparaat zonder toezicht laat en voordat u het monteert, demonteert, of schoonmaakt.
- Indien het snoer beschadigd is, moet dit door de fabrikant, de

servicedienst of een persoon met een gelijkwaardige vakbekwaamheid worden vervangen teneinde ieder gevaar te voorkomen.

- Dit apparaat is uitsluitend geschikt voor huishoudelijk gebruik. De garantie vervalt als u het apparaat in de volgende omgevingen gebruikt:
  - In personeelskeukens van winkels, kantoren en andere werkomgevingen,
  - Op boerderijen,
  - Door de gasten van hotels, motels of andere verblijfsvormen,
  - In bed&breakfast locaties.
- Dit apparaat mag worden gebruikt door personen zonder ervaring of kennis en door personen met verminderde fysieke, mentale of zintuiglijke capaciteiten als ze genoeg uitleg en richtlijnen gekregen hebben om het apparaat veilig te kunnen hanteren en de risico's kennen.
- Kinderen mogen niet met het apparaat spelen.
- Maak alle accessoires die met levensmiddelen in contact komen onmiddellijk na gebruik schoon met lauw zeepwater en een spons. De filter kan schoongemaakt worden met de borstel.
- Schakel het apparaat uit en trek de stekker uit het stopcontact alvorens de accessoires te verwisselen of in de buurt van de bewegende onderdelen te komen.
  - Controleer de filter voor gebruik.
  - Als de filter zichtbaar beschadigd is, neem dan contact op met een erkend service center. De randen van de filter zijn scherp: wees voorzichtig.
  - Voor uw veiligheid, dit apparaat voldoet aan onderstaande normen en regels:
    - Richtlijn laagspanning
    - Richtlijn elektromagnetische compatibiliteit
    - Materialen die met levensmiddelen in aanraking komen
  - Controleer of de spanning op de gegevensplaat van het apparaat overeenkomt met de spanning van uw elektrische installatie. Als u het apparaat niet correct aansluit, vervalt de garantie.
  - Zet of gebruik uw apparaat nooit op een kookplaat of in de nabijheid van een open vuur (gasfornuis).
  - Dompel het motorblok nooit in water en houd het niet onder stromend water.
  - Gebruik dit apparaat alleen op een stabiel werkvlak en uit de buurt van opspattend water. Houd het apparaat nooit ondersteboven.
  - Elke handeling anders dan gewone onderhouds- of schoonmaakwerkzaamheden dient door een erkend center te worden uitgevoerd.
  - Trek nooit aan het snoer om de stekker van het apparaat uit het stopcontact te halen.
  - Gebruik een verlengsnoer alleen indien u vooraf heeft gecontroleerd dat het in goede staat verkeert.
  - U mag een huishoudelijk apparaat niet gebruiken:
    - Als het op de grond is gevallen.

- Als het beschadigd of onvolledig is.
- In deze gevallen, net zoals voor reparaties, dient u contact op te nemen met het erkende service center.
- Dit apparaat is alleen geschikt voor huishoudelijk gebruik. De fabrikant is niet verantwoordelijk en behoudt zich het recht voor de garantie te annuleren in geval van commercieel of oneigenlijk gebruik of niet-naleving van de instructies.
- Gebruik uitsluitend originele accessoires en onderdelen. Wij wijzen alle verantwoordelijkheid af in geval van niet-naleving.
- Steek nooit uw vingers of andere voorwerpen in de vulschacht wanneer het apparaat in werking is. Gebruik alleen de hiervoor bedoelde duwstaaf.
- Open het deksel nooit voordat de filter geheel gestopt is.
- Verwijder het pulpopvangsysteem nooit wanneer het apparaat in werking is.
- Trek de stekker van het apparaat uit het stopcontact na gebruik.
- Respecteer altijd de maximale hoeveelheden en de tijdsduur.



#### Bescherm het milieu!

- ① Uw apparaat bevat verschillende materialen die geschikt zijn voor terugwinning of recycling.
- ② Breng het apparaat naar een afvalinzamelpunt voor een correcte verwerking.

## NORME DI SICUREZZA CENTRIFUGA

- Sorvegliare i bambini per evitare che giochino con l'apparecchio.
- L'uso di questo apparecchio è vietato ai bambini.
- Tenere l'apparecchio e il cavo fuori della portata dei bambini.
- Non utilizzare l'apparecchio se il filtro a dischi o il coperchio protettivo sono danneggiati o presentano crepe visibili.
- Scollegare sempre l'apparecchio dall'alimentazione se viene lasciato incustodito e prima del montaggio, dello smontaggio o della pulizia.
- Se danneggiato, il cavo di alimentazione deve essere sostituito dal produttore, da un centro assistenza o da un tecnico qualificato, per evitare eventuali pericoli.
- Questa macchina è stata progettata per il solo uso domestico. La garanzia non copre difetti derivati da uso improprio come i seguenti:
  - in angoli cucina riservati al personale di punti vendita, uffici e altri ambienti professionali;
  - nelle fattorie/agriturismi;
  - da parte dei clienti di alberghi, motel e altre strutture a carattere residenziale;
  - in ambienti di tipo B&B.

- Il presente apparecchio può essere utilizzato da persone senza esperienza e conoscenze o le cui capacità fisiche, sensoriali o mentali siano ridotte, purché siano state formate ed istruite sull'uso sicuro dell'apparecchio e conoscano i rischi che possono correre.
- I bambini non devono giocare con l'apparecchio.
- Pulire tutti gli accessori che entrano in contatto con gli alimenti subito dopo l'uso, con acqua tiepida e sapone e servendosi di una spugna. Il filtro può essere pulito con la spazzola.
- Arrestare l'apparecchio e scollegarlo dalla fonte di alimentazione prima di cambiare gli accessori o collegare parti mobili per il funzionamento.
- Controllare sempre il filtro prima dell'uso.
- Se il filtro appare chiaramente deteriorato, contattare un centro assistenza autorizzato. I bordi del filtro sono taglienti: maneggiarlo con attenzione!
- Per garantire la massima sicurezza, questo apparecchio è conforme alle norme e ai regolamenti vigenti:
  - Direttiva bassa tensione
  - Direttiva compatibilità elettromagnetica
  - Regolamentazioni relative ai materiali destinati al contatto alimentare.
- Verificare che la tensione di alimentazione indicata sulla targhetta delle caratteristiche elettriche dell'apparecchio corrisponda a quella dell'impianto elettrico di casa. Eventuali errori di collegamento annullano la garanzia.
- Non appoggiare né utilizzare l'apparecchio su una piastra calda o in prossimità di una fiamma (cucina a gas).
- Non immergere mai né mettere sotto l'acqua corrente il blocco motore.
- Utilizzare su una superficie di lavoro solido, stabile e al riparo da eventuali schizzi d'acqua. Non capovolgere l'apparecchio.
- Eventuali interventi diversi dalla pulizia e dalle normali operazioni di manutenzione spettanti al cliente devono essere effettuati da un centro assistenza autorizzato.
- Non tirare mai il cavo per scollegare l'apparecchio dalla presa di corrente.
- Utilizzare una prolunga solo dopo averne verificato il perfetto stato.
- Non utilizzare mai un elettrodomestico:
  - se è caduto a terra;
  - se è danneggiato o se un componente risulta mancante.
- In questi casi, come nel caso di tutte le riparazioni, contattare il proprio centro assistenza autorizzato.
- L'apparecchio è destinato esclusivamente ad uso domestico. Il fabbricante declina ogni responsabilità e si riserva il diritto di annullare la garanzia in caso di un uso commerciale o improprio del dispositivo, o del mancato rispetto delle istruzioni per l'uso.
- Utilizzare solo accessori e parti originali. Si declina qualsiasi responsabilità in caso contrario.
- Non appoggiare mai le dita o qualsiasi altro oggetto nel condotto di riempimento durante il funzionamento dell'apparecchio. Utilizzare esclusivamente l'apposito pulsante.
- Non aprire mai il coperchio prima dell'arresto completo del filtro.
- Non estrarre mai il raccoglitore della polpa mentre l'apparecchio è in funzione.
- Scollegare sistematicamente l'apparecchio dopo l'uso.



- Non superare le quantità massime né i tempi di funzionamento indicati.



### Contribuiamo alla salvaguardia dell'ambiente!

- ① Questo apparecchio è composto da diversi materiali che possono essere smaltiti o riciclati.
- ➔ Per il suo smaltimento portarlo in un centro per la raccolta differenziata.

ES

## CONSEJOS DE SEGURIDAD LICUADORA

- Se recomienda vigilar a los niños para asegurarse de que no juegan con el aparato.
- El aparato no debe ser utilizado por los niños.
- Mantener el aparato y su cable fuera del alcance de los niños.
- No utilizar el aparato si el filtro rotativo o la tapa de protección están dañados o presentan fisuras visibles.
- Desconectar siempre el aparato de la alimentación si se deja sin vigilancia y antes del montaje, desmontaje o limpieza.
- Si el cable de alimentación está dañado, lo deberá reemplazar el fabricante, su servicio postventa o una persona con una cualificación similar para evitar cualquier peligro.
- Su aparato está diseñado únicamente para un uso doméstico. No ha sido concebido para ser utilizado en los casos siguientes que no están cubiertos por la garantía:
  - En los rincones de cocina reservados para el personal en las tiendas, oficinas y otros entornos profesionales,
  - En las granjas,
  - Por clientes de hoteles, moteles y otros entornos de carácter residencial,
  - Por entornos del tipo de habitaciones de huéspedes.
- Este aparato puede ser utilizado por personas carentes de experiencia y de conocimientos o por personas con capacidades físicas, sensoriales o mentales reducidas, siempre que hayan recibido una formación adecuada en lo que respecta al uso del aparato de manera segura y conozcan los riesgos que entraña su utilización.
- Los niños no han de jugar con el aparato.
- Limpiar todos los accesorios en contacto con los alimentos inmediatamente después de su utilización con agua tibia jabonosa con

ayuda de una esponja. El filtro puede ser limpiado con el cepillo.

- Poner el aparato en parada y desconectarlo de la alimentación antes de cambiar los accesorios o de aproximar las partes que son móviles durante el funcionamiento.

- Verifique siempre el filtro antes de la utilización.
- Si el filtro está visiblemente deteriorado, contacte con un Centro de Servicio Autorizado. Los bordes del filtro son cortantes: manipúlelo con cuidado.
- Para su seguridad, este aparato es compatible con las normas y las reglamentaciones siguientes:
  - Directiva baja tensión
  - Directiva sobre la compatibilidad electromagnética
  - Reglamentaciones relativas a los materiales destinados al contacto alimentario.
- Compruebe que la tensión indicada en la placa de las características eléctricas del aparato corresponde bien a la de su instalación eléctrica. Cualquier error de conexión anula la garantía.
- No coloque o no utilice nunca este aparato sobre una placa calefactora o próximo a una llama (cocina de gas).
- No sumerja nunca el bloque motor en el agua y no lo pase por debajo del agua corriente.
- No use este aparato más que sobre un plan de trabajo sólido, estable y al abrigo de las proyecciones de agua. No dé la vuelta al aparato.
- Cualquier intervención que no sea la limpieza y el mantenimiento habitual por el cliente debe ser efectuada por un Centro Autorizado.
- No desenchufar nunca el aparato tirando del cordón.
- No utilice un alargador más que después de haber comprobado que éste está en perfecto estado.
- Un aparato electrodoméstico no debe ser utilizado:
  - Si ha caído al suelo.

Si está dañado o si está incompleto.

- En estos casos, como para cualquier reparación, usted debe contactar con su Centro de Servicio Autorizado.
- Este aparato está exclusivamente destinado a un uso doméstico. El fabricante declina cualquier responsabilidad y se reserva el derecho de anular la garantía en caso de utilización comercial o inadecuada, o de no respeto de las instrucciones del modo de empleo.
- No utilice más que accesorios y componentes de origen. Nosotros declinamos cualquier responsabilidad en caso contrario.
- No coloque nunca sus dedos o cualquier otro objeto en la chimenea de llenado cuando el aparato esté en funcionamiento. Utilice exclusivamente el empujador suministrado para este fin.
- No abra nunca la tapa antes de la parada completa del filtro.
- No quite el colector de pulpa durante el funcionamiento del aparato
- Desenchufe sistemáticamente el aparato después de su utilización.
- No sobrepase las cantidades máximas ni las duraciones de operación indicadas.



### Partecipemos na proteção do meioambiente!

- ① Su aparato contiene numerosos materiales de valor o reciclables.
- ➔ Confíe éste a un punto de recogida para que su tratamiento sea efectuado.

## INSTRUÇÕES DE SEGURANÇA DA CENTRIFUGADORA

PT

- É conveniente vigiar as crianças para garantir que as mesmas não brinquem com o aparelho.
- O aparelho não deve ser utilizado por crianças.
- Manter o aparelho e o cabo de alimentação fora do alcance das crianças.
- Não utilizar o aparelho se o filtro rotativo ou a tampa de protecção e se encontrem danificados ou apresentem fissuras visíveis.
- Desligue sempre a fonte de alimentação do aparelho se o deixar sem supervisão e antes de o montar, desmontar ou limpar.
- Se o cabo de alimentação se encontrar de alguma forma danificado, este deverá ser substituído pelo fabricante, pelo respectivo serviço de pós-venda ou por uma pessoa devidamente qualificada por forma a evitar qualquer situação de risco para o utilizador.
- A sua máquina foi concebida unicamente para uso doméstico. Não foi concebida para ser utilizada nos seguintes casos, que não estão cobertos pela garantia:
  - em locais das cozinhas reservados ao pessoal nas lojas, escritórios e outros ambientes profissionais;
  - em explorações agrícolas,
  - por clientes de hotéis, motéis e outros ambientes de carácter residencial,
  - em ambientes do tipo de quartos de hóspedes.
- Este aparelho pode ser utilizado por pessoas sem experiência e conhecimentos ou com capacidades físicas, sensoriais ou mentais reduzidas, se tiverem recebido formação e supervisão relativamente ao uso do aparelho de forma segura e compreendam os perigos envolvidos.
- As crianças não devem utilizar o aparelho como um brinquedo.
- Lavar todos os acessórios que entram em contacto com alimentos após a utilização com água com sabão morna e com a ajuda de uma esponja. O filtro pode ser lavado com a escova.
- Desligar o aparelho e retirar a ficha da alimentação antes de mudar os acessórios ou aproximar as peças móveis durante o funcionamento.
- Verifique sempre o filtro antes de utilizar.
- Se o filtro estiver visivelmente deteriorado, entre em contacto com um centro de assistência aprovado. Os bordos do filtro são cortantes: manuseie com precaução.
- Para sua segurança, este aparelho é compatível com as seguintes normas e regulamentações:
  - Directiva de baixa tensão

- Directiva sobre a compatibilidade electromagnética
- Regulamentações relativas aos materiais destinados a contacto alimentar.
- Certifique-se de que a tensão indicada na placa de características eléctricas do aparelho corresponde à mesma da sua instalação eléctrica. Todos os erros de ligação anulam a garantia.
- Nunca coloque ou utilize este aparelho sobre uma placa de aquecimento ou junto a chamas (fogão a gás).
- Nunca mergulhe o bloco do motor em água ou passe o mesmo por água corrente.
- Apenas utilize este aparelho sobre uma bancada sólida, estável e ao abrigo de projecções de água. Não inverta o aparelho.
- Qualquer intervenção para além da limpeza e manutenção normal pelo cliente deve ser realizada por um centro aprovado.
- Nunca desligue o aparelho ao puxar pelo cabo.
- Não utilize uma extensão sem verificar se está em perfeito estado.
- Um aparelho doméstico não deve ser utilizado:
  - se tiver caído
  - caso se encontre danificado ou incompleto.
- Nestes casos, assim como em relação a todas as reparações, deve entrar em contacto com o seu centro de assistência aprovado.
- Este aparelhos destina-se unicamente a utilização doméstica. O fabricante não se responsabiliza e reserva-se o direito de terminar a garantia no caso de utilização comercial ou inadequada ou caso as instruções de utilização não tenham sido respeitadas.
- Apenas utilize acessórios e componentes originais. Caso contrário, não assumiremos qualquer responsabilidade.
- Nunca coloque os seus dedos ou qualquer outro objecto no tubo de alimentação enquanto o aparelho estiver a funcionar. Utilize apenas o botão fornecido para isso.
- Nunca abra a tampa antes de o filtro estar totalmente desligado.
- Não retire o colector de polpa durante o funcionamento do aparelho.
- Desligue sistematicamente o aparelho após a sua utilização.
- Não exceda as quantidades máximas nem as durações de funcionamento indicadas.



#### Protecção do ambiente em primeiro lugar!

- ① O seu aparelho contém inúmeros materiais que podem ser recuperados ou reciclados.
- ② Entregue-o num ponto de recolha para possibilitar o seu tratamento.

#### ΟΔΗΓΙΕΣ ΑΣΦΑΛΕΙΑΣ ΑΠΟΧΥΜΩΤΗ

- Πρέπει να επιβλέπετε τα παιδιά, για να βεβαιωθείτε ότι δεν παίζουν με τη συσκευή.
- Η συσκευή δεν πρέπει να χρησιμοποιείται από παιδιά.
- Αποθηκεύετε τη συσκευή και το καλώδιό της σε μέρη που να μην φτάνουν τα παιδιά.
- Μην χρησιμοποιείτε τη συσκευή αν το περιστρεφόμενο φίλτρο ή το προστατευτικό κάλυμμα έχουν υποστεί ζημιά ή αν παρουσιάζουν ορατές ρωγμές.

- Βγάζετε πάντοτε τη συσκευή από την πρίζα αν πρόκειται να την αφήσετε χωρίς επίβλεψη, καθώς και πριν από τη συναρμολόγηση, την αποσυναρμολόγηση ή το καθάρισμα.
- Αν το καλώδιο τροφοδότησης φέρει ζημιά, πρέπει να αντικατασταθεί από τον κατασκευαστή, την υπηρεσία σέρβις του ή άτομα με παρεμφερή προσόντα, προκειμένου να αποτραπεί οποιοσδήποτε κίνδυνος.
- Η συσκευή σας σχεδιάστηκε αποκλειστικά για οικιακή χρήση. Δεν σχεδιάστηκε για να χρησιμοποιηθεί στις παρακάτω περιπτώσεις, οι οποίες δεν καλύπτονται από την εγγύηση:
  - Σε κουζίνες που προορίζονται για το προσωπικό καταστημάτων, γραφείων και άλλων επαγγελματικών χώρων,
  - Σε αγροκτήματα,
  - Από τους πελάτες ξενοδοχείων, ξεγώνων και λοιπών περιβαλλόντων με χαρακτήρα φιλοξενίας,
  - Σε περιβάλλοντα τύπου δωματίων ξεγώνων.
- Αυτή η συσκευή μπορεί να χρησιμοποιηθεί από άτομα που δεν έχουν εμπειρία και γνώσεις ή με μειωμένες σωματικές, αντιληπτικές ή διανοητικές ικανότητες, αν εκπαιδευτούν και καταρτιστούν στη χρήση της συσκευής με ασφαλή τρόπο και γνωρίζουν τους κινδύνους που διατρέχουν.
- Τα παιδιά δεν πρέπει να παίζουν με τη συσκευή.
- Καθαρίστε όλα τα εξαρτήματα που έρχονται σε επαφή με τρόφιμα αμέσως μετά τη χρήση με χλιαρό νερό και σαπουνάδα με ένα σφουγγάρι. Το φίλτρο πρέπει να καθαριστεί με τη βούρτσα.
- Θέστε εκτός λειτουργίας τη συσκευή και βγάλτε την από την πρίζα πριν να αλλάξετε εξαρτήματα ή πριν να πλησιάσετε τα εξαρτήματα που κινούνται κατά τη λειτουργία.
  - Ελέγχετε πάντοτε το φίλτρο πριν από κάθε χρήση.
  - Αν το φίλτρο φέρει εμφανείς βλάβες, επικοινωνήστε με ένα εξουσιοδοτημένο κέντρο σέρβις. Τα άκρα του φίλτρου είναι αιχμηρά : δώστε προσοχή κατά τη χρήση τους.
  - Για την ασφάλειά σας, αυτή η συσκευή συμμορφώνεται με τα παρακάτω πρότυπα και κανονισμούς:

- Οδηγία περί χαμηλής τάσης
- Οδηγία για την ηλεκτρομαγνητική συμβατότητα
- Κανονισμοί σχετικά με τα υλικά που έρχονται σε επαφή με τρόφιμα.
- Ελέγξτε αν η τάση που υποδεικνύεται επάνω στην επιγραφή ηλεκτρικών χαρακτηριστικών αντιστοιχεί στην τάση της ηλεκτρολογικής σας εγκατάστασης. Κάθε σφάλμα σύνδεσης ακυρώνει την εγγύηση.
- Μην τοποθετείτε, ούτε και να χρησιμοποιείτε ποτέ τη συσκευή επάνω σε ένα ζεστό μάτι ή πλησιον φλόγας (κουζίνα με γκάζι).
- Μην βυθίζετε ποτέ την κεντρική μονάδα σε νερό και μην τη βάζετε κάτω από τρεχούμενο νερό.
- Να χρησιμοποιείτε αυτή τη συσκευή μόνο επάνω σε σταθερό πάγκο εργασίας, ο οποίος προστατεύεται από τις εκτοξεύσεις νερού. Μην γυρίζετε ανάποδα τη συσκευή.
- Οποιαδήποτε παρέμβαση πέραν του καθαρισμού και της συνήθους συντήρησης εκ μέρους του πελάτη πρέπει να πραγματοποιείται σε ένα εξουσιοδοτημένο κέντρο σέρβις.
- Μην βγάζετε ποτέ τη συσκευή από την πρίζα τραβώντας το καλώδιο.
- Μπορείτε να χρησιμοποιήσετε καλώδιο προέκτασης μόνο αφού πρώτα βεβαιωθείτε ότι δεν είναι ελαττωματικό.
- Μία οικιακή ηλεκτρική συσκευή δεν πρέπει να χρησιμοποιείται:
  - αν έχει υποστεί πτώση,
  - αν φέρει οποιαδήποτε ζημιά ή αν της λείπουν εξαρτήματα.
- Σε αυτές τις περιπτώσεις, όπως και για οποιαδήποτε επισκευή, πρέπει να απευθυνθείτε στο εξουσιοδοτημένο κέντρο σέρβις της περιοχής σας.
- Η συσκευή αυτή προορίζεται αποκλειστικά για οικιακή χρήση. Ο κατασκευαστής αποποιείται πάσας ευθύνης και επιφυλάσσεται του δικαιώματός να ακυρώσει την εγγύηση σε περίπτωση εμπορικής ή μη ενδεδειγμένης χρήσης ή αθέτησης των οδηγιών του εγχειριδίου χρήστη.
- Να χρησιμοποιείτε μόνο αυθεντικά εξαρτήματα και ανταλλακτικά. Σε αντίθετη περίπτωση, αποποιούμεθα πάσας ευθύνης.
- Μην βάζετε ποτέ τα δάχτυλά σας ή άλλο αντικείμενο μέσα στην καταπακτή πλήρωσης όταν η συσκευή σας λειτουργεί. Χρησιμοποιείτε αποκλειστικά το ειδικά παρεχόμενο πιεστήριο.
- Μην ανοίγετε ποτέ το κάλυμμα πριν από την πλήρη ακινητοποίηση του φίλτρου.
- Μην αφαιρείτε ποτέ το συλλέκτη πολτού κατά τη λειτουργία της συσκευής.
- Βγάζετε πάντοτε τη συσκευή από την πρίζα μετά τη χρήση.
- Μην υπερβαίνετε τις ενδεικνυόμενες μέγιστες ποσότητες ή διάρκειες λειτουργίας.



**As συμμετέχουμε στην προστασία του περιβάλλοντος!**

- ① Η συσκευή σας περιέχει πολλά αξιοποιήσιμα ή ανακυκλώσιμα υλικά.
- Αποθέστε την σε ένα σημείο διάθεσης για να πραγματοποιηθεί η επεξεργασία της.

## SIKKERHEDSFORSKRIFTER FOR CENTRIFUGE

- Børn bør kun bruge apparatet under opsyn, for at sikre, at de ikke bruger det som legetøj.
- Apparatet må ikke benyttes af børn.

- Hold apparatet og dets ledning uden for rækkevidde, af børn.
- Apparatet må ikke bruges, hvis det roterende filter eller det beskyttende låg er beskadiget eller udviser synlige revner.
- Afbryd altid apparatet fra stikkontakten, hvis det efterlades uden opsyn, og før montering, afmontering eller rengøring.
- Hvis el-ledningen er beskadiget, skal den udskiftes af producenten, dennes eftersalgsservice eller en anden person med lignende kvalifikationer for at undgå risiko.
- Apparatet er udelukkende beregnet til brug i hjemmet. Det er ikke beregnet til brug i følgende tilfælde, som ikke dækkes af garantien:
  - I tekøkkener reserveret personalet i butikker, kontorer og andre erhvervslokaler.
  - På gårde.
  - Af kunder på hoteller, moteller og andre beboelsesområder.
  - I lokaler af typen Bed and Breakfast.
- Dette apparat kan benyttes af personer med manglende erfaring eller kendskab, eller hvis fysiske, sensoriske eller mentale egenskaber er nedsatte, hvis de overvåges og har fået instruktion i brugen af apparatet på forsvarlig måde, og er klar over den forbundne risiko.
- Lad ikke børn lege med apparatet.
- Rengør alt tilbehør i kontakt med fødevarer straks efter brugen ved hjælp af en svamp og lunkent vand med opvaskemiddel. Filteret kan rengøres med børsten.
- Stop apparatet og afbryd det fra stikkontakten, før du udskifter tilbehør eller rører ved dele, som er i bevægelse, når apparatet kører.
  - Kontroller altid filteret før brug.
  - Hvis filteret er synligt beskadiget, skal du kontakte et autoriseret servicecenter. Filterets kanter er skarpe og skal håndteres med forsigtighed.
  - Af hensyn til din sikkerhed er dette apparat i overensstemmelse med følgende standarder og bestemmelser:
    - Direktivet om lavspænding
    - Direktivet om elektromagnetisk kompatibilitet
    - Bestemmelserne for materialer, der er beregnet til kontakt med fødevarer.
  - Kontroller, at spændingen angivet på apparatets mærkeplade for elektriske egenskaber svarer til din elektriske installation. Forkert tilslutning vil ugyldiggøre garantien.
  - Brug ikke og stil ikke apparatet på en varmeplade eller i nærheden af åben ild (gaskomfur).
  - Motorblokken må ikke nedsænkes i vand eller skylles under vandhanen.
  - Apparatet må kun benyttes på en solid og stabil flade beskyttet mod vandsprøjt. Vend ikke

apparatet på hovedet.

- Ethvert indgreb bortset fra rengøring og løbende vedligeholdelse af kunden bør udføres af et autoriseret servicecenter.
- Afbryd aldrig apparatet ved at trække i ledningen.
- Brug kun en forlængerledning efter at have kontrolleret, at den er i god stand.
- Køkkenapparatet må ikke bruges:
  - Hvis det har været tabt på gulvet.
  - Hvis det er beskadiget eller hvis der mangler dele.
- I sådanne tilfælde skal du, ligesom for alle reparationer, henvende dig til et autoriseret servicecenter.
- Dette apparat er udelukkende beregnet til brug i hjemmet. Producenten fralægger sig ethvert ansvar og forbeholder sig retten til at ophæve garantien i tilfælde af erhvervs mæssig eller u hensigtsmæssig brug, eller hvis brugsanvisningen ikke overholdes.
- Brug kun originalt tilbehør og originale dele. I modsat fald fralægger producenten sig ethvert ansvar.
- Stik aldrig fingrene eller nogen form for genstande ned i påfyldningsåbningen, når apparatet kører. Brug udelukkende den medfølgende og dertil beregnede nedstopper.
- Åbn aldrig låget, før filteret er helt stoppet.
- Fjern ikke opsamlere til frugtkød, mens apparatet kører.
- Afbryd altid apparatet fra stikkontakten efter brug.
- Overskrid ikke de maksimale mængder eller den angivne brugstid.



#### Tænk på miljøet!

- ① Apparatet indeholder mange materialer, der kan genbruges eller genvindes.
- ➔ Bring det til et specialiseret indsamlingscenter for genbrug, for at sikre korrekt bortskaffelse.

## SÄKERHETSANVISNINGAR FÖR RÅSAFTCENTRIFUG

SV

- Barn bör hållas under uppsikt. De får inte handskas med produkten.
- Apparatet får inte användas av barn.
- Håll apparat och sladd utom räckhåll för barn.
- Använd inte apparaten om det roterande filtret eller skyddsloket är skadat eller har synliga sprickor.
- Dra alltid ur kontakten ur vägguttaget om du lämnar den oövervakad samt före montering, nedmontering och rengöring.
- Om sladden skadas skall den bytas ut av tillverkaren, dennes serviceagent eller likvärdigt kvalificerad person för att undvika fara.
- Apparatet är endast avsedd för hushållsbruk. Den är inte anpassad för användning i följande fall, som inte heller täcks av garantin:
  - I personalpentryn i butiker, på kontor eller andra arbetsplatser,
  - på lantbruk,

- av hotell- eller motellgäster, eller andra miljöer av samma typ,
- i miljöer av typen vandrarhem.

- Den här apparaten får användas av personer som saknar erfarenhet eller kunskap eller med bristande fysisk, sensorisk eller mental förmåga, om dessa har utbildats om hur apparaten ska användas på säkert sätt och om de känner till medföljande risker.
- Barn får inte leka med apparaten.
- Tillbehör som kommer i kontakt med livsmedel måste direkt efter användning diskas med en mjuk svamp i ljummet vatten och diskmedel. Filtret går att rengöra med diskborste.
- Stäng av apparaten och dra ur kontakten innan du byter tillbehör eller hanterar rörliga delar.
- Kontrollera alltid filtret före användning.
- Kontakta ett godkänt servicecenter om filtret är synligt skadat. Filtrets kanter är vassa: handskas försiktigt med dem.
- Av säkerhetsskäl följer produkten tillämpliga normer och föreskrifter:
  - direktivet för lågspänning,
  - direktivet för elektromagnetisk strålning,
  - reglerna för material som kommer i kontakt med livsmedel.
- Kontrollera att spänningen i uttaget motsvarar den på märkplåten. All felaktig typ av inkoppling innebär att garantin upphör att gälla.
- Ställ inte apparaten på eller nära en varm spisplatta eller nära öppen eld (gasplatta).
- Doppa inte motordelen i vatten och skölj den heller inte under rinnande vatten.
- Använd bara apparaten på en plan, ren och torr yta, skyddad från vattenstänk. Vänd inte apparaten upp och ner.
- Allt underhåll, utöver rengöring och vanlig skötsel, måste utföras av ett godkänt servicecenter.
- Dra inte ur kontakten ur vägguttaget genom att dra i själva sladden.
- Använd bara förlängningskabel om du har kontrollerat att den fungerar som den ska.
- Hushållsapparater får inte användas:
  - om de har tappats i golvet
  - om de har skadats eller saknar delar.
- Kontakta i så fall, precis som för vanliga reparationer, ett godkänt servicecenter.
- Apparaten är endast avsedd för hushållsbruk. Tillverkaren avsägar sig allt ansvar och förbehåller sig rätten att häva garantin vid kommersiellt eller felaktigt bruk eller om bruksanvisningen inte följs.
- Använd endast originaltillbehör och originaldelar. Vi avsägar oss annars allt ansvar.
- Stoppa inte ner fingrar eller andra föremål i tratten när apparaten är i drift. Använd enbart stopparen till det.
- Öppna inte locket innan filtret har stannat helt.
- Ta inte ur fruktköttssuppsamlaren medan apparaten är i drift.
- Dra alltid ur kontakten ur vägguttaget efter användning.
- Överskrid inte de angivna maxmängderna eller drifttiderna.



### Skydda vår miljö!

- ① Apparaten innehåller material som går att återvinna.
- ② Lämna den på en återvinningsstation när du inte längre vill ha den.

## MEHULINGON TURVAOHJEET

- Älä anna lasten leikkiä laitteella.
- Lapset eivät saa käyttää laitetta.
- Säilytä laite ja sähköjohto poissa lasten ulottuvilta.
- Älä käytä laitetta, jos kääntyvä suodatin tai suojakansi on vioittunut tai jos siinä näkyy selviä halkeamia.
- Irrota laite aina sähköverkosta, jos jätät sen vaille silmälläpitoa, ja aina ennen osien asennusta, irrotusta tai puhdistusta.
- Jos sähköjohto on vahingoittunut, se on annettava valmistajan, tämän jälkimyyntipalvelun tai vastaavan pätevyyden omaavan henkilön vaihdettavaksi vaarojen välttämiseksi.
- Laite on suunniteltu ainoastaan kotikäyttöön. Laitetta ei ole suunniteltu käytettäväksi seuraavissa käyttötarkoituksissa eikä takuu ole voimassa näissä tapauksissa:
  - Henkilökunnalle varatuissa keittiönurkkauksissa myymälöissä, toimistoissa tai muissa ammatillisissa ympäristöissä.
  - Maatiloilla,
  - Hotellien, motellien asukkaille tai muiden vastaavien majoitusmuotojen asukkaille,
  - Bed&Breakfast-tyyppiset majoitusympäristöt.
- Tätä laitetta saavat käyttää sellaiset henkilöt, joilla ei ole kokemusta tai tietoja laitteen käyttämisestä tai joiden fyysiset, aistinvaraiset tai henkiset kyvyt ovat heikentyneet, jos he ovat saaneet opastusta laitteen turvallisessa käytössä ja he ovat toisen henkilön valvonnassa ja he tuntevat laitteen käyttöön liittyvät riskit.
- Lapset eivät saa leikkiä laitteella.
- Puhdista kaikki elintarvikkeiden kanssa kontaktiin joutuvat lisätarvikkeet välittömästi käytön jälkeen haalealla saippuavedellä ja pesusienellä. Puhdista suodatin harjalla.

## • Sammuta laite ja kytke se irti sähköverkosta, ennen kuin vaihdat lisätarvikkeita tai lähestyt käytön aikana liikkuvia osia.

- Tarkista suodatin aina ennen käyttöä.
- Jos suodattimessa on näkyviä vikoja, ota yhteys valtuutettuun huoltopalveluun. Suodattimen reunat ovat terävät: käsittele niitä varoen.
- Turvallisuuteksi takaamiseksi laite on yhteensopiva seuraavien normien ja asetusten kanssa:
  - Pienjännitedirektiivi
  - Elektromagneettista yhteensopivuutta koskeva direktiivi
- Ruoka-aineiden kanssa kosketuksissa olevia materiaaleja koskevat asetukset.
- Tarkista, että laitteen sähköiset ominaisuudet sisältävässä levyssä ilmoitettu jännite vastaa kotisi sähköverkon jännitettä. Kaikki liitäntävirheet kumoavat takuun.
- Älä koskaan aseta tai käytä laitetta kuumenevalla levyllä tai avotulen lähellä (kaasukeitin).
- Älä koskaan upota moottoriosaa veteen äläkä pese sitä juoksevan veden alla.
- Käytä laitetta vain kestäväällä ja vakaalla työtasolla ja suojassa vesiroiskeilta. Älä käännä laitetta.
- Kaikki huoltotoimenpiteet, lukuun ottamatta käyttäjän suorittamaa normaalia puhdistusta tai huoltoa, tulee antaa valtuutetun huoltopalvelun tehtäväksi.
- Älä koskaan irrota laitetta sähköverkosta vetämällä sähköjohdosta.
- Käytä jatkojohtoa vasta, kun olet tarkastanut, että se on täysin kunnossa.
- Sähköistä kodinkonetta ei saa käyttää:
  - jos se on pudonnut maahan,
  - jos se on vahingoittunut tai siitä puuttuu osia.
- Siinä tapauksessa tai missä tahansa korjauspyynnössä ota yhteys valtuutettuun huoltopalveluun.
- Laitteesi on tarkoitettu käytettäväksi ainoastaan kotona. Valmistaja ei ole vastuussa ja pidättää oikeuden kumota takuun, mikäli laitetta käytetään kaupallisessa tai sille sopimattomassa tarkoituksessa tai käyttöohjeiden vastaisesti.
- Käytä laitteessa ainoastaan alkuperäisiä lisätarvikkeita ja osia. Emme ole vastuussa mikäli näin ei tehdä.
- Älä koskaan aseta sormiasi tai muita esineitä syöttöaukkoon laitteessa ollessa käynnissä. Käytä vain sitä varten mukana toimitettavaa syöttöpainiketta.
- Älä koskaan avaa kantta, ennen kuin suodatin on kokonaan pysähtynyt.
- Älä irrota hedelmälihasäiliötä laitteen käytön aikana.
- Kytke laite irti sähköverkosta jokaisen käytön jälkeen.
- Älä ylitä ilmoitettuja enimmäismääriä eikä käyttöaikoja.



### Suojele ympäristöäsi!

- ① Laitteesi sisältää useita hyödynnettäviä tai kierrätettäviä materiaaleja.
- ② Toimita se kierrätyspisteeseen, jotta se käsitellään asianmukaisesti.

- Ikke bruk apparatet hvis det roterende filteret eller beskyttelseslokket er skadet eller har synlige sprekker.
- Alltid koble fra apparatet før montering, demontering, rengjøring og hvis apparatet blir stående uten tilsyn.
- Hvis strømledningen er skadet, må den skiftes ut av produsenten, en forhandler eller av annet kvalifisert personell for å unngå fare.
- Apparatet ditt er designet for å brukes i hjemmet. Apparatet er ikke designet for bruk i følgende tilfeller som ikke dekkes av garantien:
  - i kjøkkenkroker for ansatte i butikker, kontorer og andre arbeidsplasser
  - på gårder
  - av gjester på hoteller, moteller og andre lignende steder
  - på forskjellige typer gjesterom.
- Dette apparatet kan brukes av personer som mangler erfaring eller kjennskap til det eller av personer med reduserte fysiske, sensoriske eller mentale evner hvis de har fått opplæring og er kjent med bruken av apparatet på en trygg måte.
- Barn skal ikke leke med apparatet.
- Rengjør alle delene som er i kontakt med matvarer rett etter bruk. Bruk lunkent såpevann og en svamp. Filteret kan rengjøres med en børste.
- Stopp apparatet og koble det fra strømforsyningen før du skifter tilbehør eller nærmer deg delene som er i bevegelse under bruk.
  - Alltid kontroller filteret før bruk.
  - Hvis filteret er synlig slitt, kontakt et godkjent servicesenter. Kantene på filteret er skarpe, håndter det med forsiktighet.
  - For din egen sikkerhet er dette apparatet i samsvar med gjeldende standarder og forskrifter:
    - Lavspenningsdirektivet
    - Direktivet om elektromagnetisk kompatibilitet
    - Regelverk om materialer i kontakt med fødevarer.
  - Kontroller at nettspenningen korresponderer med den som er indikert på apparatet. Enhver tilkoblingsfeil opphever garantien.
  - Apparatet skal aldri brukes eller settes på en varmeplate eller i nærheten av en flamme (gassovn).
  - Motorenheten må aldri senkes ned i vann eller holdes under rennende vann.
  - Apparatet skal brukes på en stabil arbeidsbenk hvor det er ikke utsatt for vannsprut. Apparatet må aldri snus opp-ned.
  - All intervensjon utenom rengjøring og dagligdags vedlikehold utført av kunden, skal utføres av et godkjent servicesenter.
  - Aldri trekk i strømledningen for å koble fra apparatet.
  - Hvis du vil bruke en skjoteledning, må du først kontrollere at den er i perfekt stand.

NO

## SIKKERHETSÅD SENTRIFUGE

- Pass på at barn ikke leker med apparatet.
- Apparatet skal ikke brukes av barn.
- Hold apparatet og ledningen utenfor rekkevidde for barn.

- Elektriske husholdningsapparater må ikke brukes:
- hvis de har falt i gulvet.
- hvis deer skadet eller har mangler.
- I slike tilfeller, som ved enhver reparasjon, må du kontakte et godkjent servicesenter.
- Dette apparatet er utelukkende ment for tilberedning av mat i hjemmet. Produsenten påtar seg intet ansvar og forbeholder seg retten til å oppheve garantien i tilfeller av kommersiell eller upassende bruk. Dette gjelder også når bruksanvisningene ikke respekteres.
- Det skal bare brukes originalt tilbehør og deler. Vi fraskriver oss ethvert ansvar i andre tilfeller.
- Aldri stikk fingre eller andre objekter ned i fyllerøret mens apparatet er i bruk. Det er bare stapperen som skal brukes til dette formålet.
- Aldri åpne lokket før filteret har stoppet helt opp.
- Ikke trekk ut oppsamleren for fruktkjøtt mens apparatet er i gang.
- Alltid koble fra apparatet etter hver bruk.
- Ikke overskrid angitte maks. mengder og operasjonstider.



#### Tenk miljø!

- ① Apparatet inneholder mange materialer som kan gjenvinnes eller resirkuleres.
- ② Ta det med til et returpunkt for å sikre riktig behandling.

TR

### MEYVE SIKACAĞI GÜVENLİK TALİMATLARI

- Cihazla oynamadıklarından emin olmak için çocukların gözetimi altında tutulmaları gerekir.
- Bu cihaz çocuklar tarafından kullanılmamalıdır.
- Cihazı çocukların ulaşamayacakları yerlerde muhafaza edin.
- Koruyucu kapak veya döner filtre hasar görmüşse veya çatlak oluşmuşsa, cihazı kullanmayın.
- Cihazın başından ayrılacağınız zaman, montaj, demontaj veya temizlik müdahalelerinden önce, elektrik kordonunun fişini prizden çıkarın.
- Güç kordonu hasar görmüşse, her türlü tehlikenin önlenmesi için satış sonrası destek servisi veya bu konuda yetkili bir kişi tarafından değiştirilmesi gerekmektedir.
- Bu cihaz yalnızca ev içi kullanım için tasarlanmıştır. Aşağıda belirtilen durumlarda kullanım için tasarlanmamıştır; aksi halde garanti dışı kalır:
  - Mağazaların personele ayrılmış mutfakları, bürolar veya mesleki amaçla kullanılan diğer alanlar;
  - Çiftlikler;

- Otel, motel veya konaklama amaçlı diğer alanlarda müşteriler tarafından kullanım;
- Misafirhane ortamlarında kullanım.
- Bu cihaz, cihaz hakkında hiçbir tecrübe cihaz hakkında hiçbir tecrübe veya bilgisi olmayan şahıslar tarafından, güvenliklerinden sorumlu bir kişinin gözetimi altında bulunmaları veya bu kişi tarafından cihazın kullanımı konusunda eğitilmeleri koşuluyla kullanılabilir.
- Çocuklar cihaz ile oynamamalıdır.
- Besinlerle temas eden tüm aksesuarları bir sünger kullanarak ılık sabunlu su ile temizleyin. Filtre fırça ile temizlenebilir.
- Aksesuarları değiştirmeden veya çalışma sırasında hareket eden parçalara yaklaşmadan önce, cihazı durdurun ve fişini prizden çekin.
  - Kullanmadan önce filtreyi daima kontrol edin.
  - Filtrede görünür bir hasar oluşmuşsa, yetkili bir servise başvurun. Filtrenin kenarları keskindir: Dikkatli müdahale edin.
  - Güvenliğiniz açısından, bu cihaz aşağıda belirtilen hususlara yönelik normlar ve resmi düzenlemelere uygun olarak üretilmiştir:
    - Alçak gerilim direktifi
    - Elektromanyetik uyum direktifi
    - Besinlerle temas edecek malzemelere ilişkin düzenlemeler.
  - Elektrik bağlantısını gerçekleştirmeden önce, ürün etiketi üzerinde belirtilen voltaj değerinin şebeke voltajı ile aynı olduğundan emin olun. Hatalı bağlantı gerçekleştirilmesi garantisiz kalmasına neden olacaktır.
  - Bu cihazı elektrikli ocak üzerine veya ateş kaynağı (gazlı mutfak ocağı) yakınına yerleştirmeyin.
  - Motor bölümünü su içine sokmayın, musluk altına tutmayın.
  - Cihazı yalnızca sağlam bir zemin üzerinde ve su sıçramasına maruz kalmayacağı bir alanda kullanın. Cihazın altını çevirmeyin.
  - Cihazın temizliği ve bakımı dışındaki tüm işlemlerin yetkili servis tarafından gerçekleştirilmesi gerekmektedir.
  - Cihazı asla elektrik kordonundan çekerek taşımayın.
  - Yalnızca bir adet uzatma kordonu kullanın, kullanmadan önce durumunun iyi olduğundan emin olun.
  - Aşağıdaki hallerde bir elektrikli ev aletinin kullanılmaması gerekir:
    - Yere düşüyse,
    - Hasar görmüşse veya parçalarından biri eksik ise,
  - Bu durumda, tüm onarım müdahaleleri için olduğu gibi, yetkili servise başvurmalısınız.
  - Bu ürün sadece ev ortamında kullanım için tasarlanmıştır. Cihazın hatalı, talimatlara aykırı olarak veya ticari amaçlarla kullanımı durumunda doğabilecek durumlardan üretici sorumlu tutulamaz; bu durumda ürün garanti kapsamı dışında kalacaktır.

- Yalnızca orijinal parçaları ve aksesuarları kullanın. Aksi halde oluşabilecek her türlü sorun için sorumluluk taşımamaktayız.
- Cihaz çalışma halindeyken, besleme ünitesinden içeri asla parmaklarınızı veya herhangi bir nesneyi sokmayın. Yalnızca bu amaçla öngörülmüş olan itici kullanın.
- Kapağı filtre tamamen durmadan asla açmayın.
- Cihaz çalışma halindeyken posa birikme haznesini çıkarmayın.
- Her kullanım sonrasında cihazın fişini daima prizden çıkarın.
- Bu kılavuzda belirtilen işlem sürelerini veya maksimum ölçüleri aşmayın.



#### Çevre korumasına katkıda bulunun!

- ① Cihazınız yeniden kullanılabilir veya geri dönüşümü sağlanabilir malzemeler içermektedir.
- ② Uygun işlemlere tabi tutulabilmesi için, bir toplama noktasına bırakın.

RU

### ПРАВИЛА ТЕХНИКИ БЕЗОПАСНОСТИ ПРИ ИСПОЛЬЗОВАНИИ ЦЕНТРИФУЖНОЙ СОКОВЫЖИМАЛКИ

- Не разрешайте детям играть с прибором.
- Прибор не должен использоваться детьми.
- Храните устройство и шнур питания в месте недоступном для детей.
- Не пользуйтесь устройством, если вращающийся фильтр или защитная крышка повреждены, или если на них наблюдаются видимые трещины.
- Всегда отключайте прибор от источника питания, если он остается без надзора, а также перед сборкой, разборкой или чисткой.
- Во избежание любого риска, при повреждении шнура питания его замену должен осуществить производитель, его служба сервисного обслуживания или же лицо аналогичной квалификации.
- Данный прибор предназначен исключительно для бытового использования. Он не предназначен для использования в нижеприведенных случаях, на которые не распространяется гарантия:
  - В кухнях, предназначенных для персонала магазинов, офисов, и в прочих рабочих помещениях,
  - В фермерских хозяйствах,
  - Жильцами гостиниц, мотелей и других подобных мест

проживания,

– В помещениях типа гостиничных номеров.

- Прибором могут пользоваться лица с ограниченными физическими, сенсорными или умственными возможностями, а также лица с недостаточным опытом и знаниями в случае, если они делают это под наблюдением лица, ответственного за их безопасность, или если они получили предварительные инструкции относительно безопасного использования прибора и если возможные риски были предупреждены.
- Детям запрещается играть с устройством.
- Очистите все аксессуары, которые контактируют с пищей, сразу же после использования в теплой воде с мылом с помощью губки. Фильтр можно очищать щеткой.
- Прибор необходимо выключить и отсоединить от источника питания перед сменой аксессуаров или перед тем, как приблизиться к деталям прибора, которые двигаются во время его работы.
  - Перед использованием всегда проверяйте фильтр.
  - Если на фильтре наблюдаются видимые повреждения, обратитесь в аккредитованный сервисный центр. Фильтр имеет острые края: соблюдайте осторожность при его использовании.
  - Для вашей безопасности данный прибор отвечает следующим нормам и правилам:
    - Директиве по низкому напряжению
    - Директиве по электромагнитной совместимости
    - Правилам, касающимся материалов, соприкасающихся с пищевыми продуктами.
  - Проверьте, соответствует ли напряжение, указанное на пластинке с электрическими характеристиками прибора, напряжению в электрической сети. Любое неправильное подключение к сети ведет к аннулированию гарантии.
  - Никогда не ставьте и не используйте прибор на горячей поверхности или поблизости от открытого огня (газовая плита).
  - Никогда не опускайте блок мотора в воду и не помещайте его под струю воды.
  - Используйте прибор на ровной устойчивой рабочей поверхности, не допускайте попадания брызг воды на прибор. Не переворачивайте прибор.
  - За исключением чистки и обычного ухода любое вмешательство должно производиться специалистами аккредитованного сервисного центра.
  - Никогда не тяните за шнур, когда выключаете прибор из сети.
  - Используйте удлинитель, только убедившись, что он исправен.
  - Бытовой прибор не следует использовать в случае, если:
    - Он упал на пол
    - Он поврежден или не полностью собран.



- В таком случае, например, при необходимости починки, обратитесь в аккредитованный сервисный центр.
- Данный прибор предназначен исключительно для бытового использования. Производитель не несет никакой ответственности и имеет право аннулировать гарантию, если прибор используется в коммерческих целях или не по назначению, либо если не соблюдается инструкция по эксплуатации.
- Используйте только оригинальные принадлежности и комплектующие. В противном случае производитель не несет никакой ответственности.
- Никогда не вставляйте пальцы или другие предметы в горловину подачи во время работы прибора. Используйте только специально предусмотренный для этого толкатель.
- Никогда не открывайте крышку до момента полной остановки фильтра.
- Не вынимайте коллектор для мякоти во время работы прибора.
- После завершения использования всегда отключайте прибор от сети электропитания.
- Не превышайте указанных максимального количества ингредиентов или времени работы.



#### Защитим окружающую среду!

- ① Ваше устройство содержит целый ряд материалов, которые могут подлежать повторному использованию.
- ➔ Отнесите его на переработку в пункт приема бытовых отходов.

UK

## ІНСТРУКЦІ З ТЕХНІКИ БЕЗПЕКИ ПРИ ВИКОРИСТАННІ ЦЕНТРИФУЖНОЇ СОКОВИЖИМАЛКИ

- Не дозволяйте дітям бавитись із приладом.
- Прилад не повинен використовуватися дітьми.
- Зберігайте пристрій та шнур живлення подалі від дітей.
- Не користуйтеся пристроєм, якщо обертовий фільтр чи захисна кришка пошкоджені або на них є помітні тріщини.
- Завжди від'єднуйте прилад від джерела живлення, якщо він залишається без нагляду, а також перед складанням, розбиранням і очищенням.
- Для уникнення будь-якої небезпеки, заміна ушкодженого шнура живлення повинна здійснюватись виробником, його службою сервісного обслуговування, або ж особою, що має відповідну для цього кваліфікацію.
- Цей пристрій призначено виключно для домашнього використання. Він не призначений для використання у наступних випадках, на які не розповсюджується дія гарантії:

- В кухнях, відведених для персоналу в магазинах, офісах та інших робочих місцях,
- У фермерських господарствах,
- Клієнтами готелів, мотелів і інших подібних місць проживання,
- В приміщеннях на зразок готельних номерів.
- Даний пристрій можна використовувати особам, яким бракує знань або досвіду, або з обмеженими фізичними, сенсорними або розумовими здібностями, якщо вони пройшли інструктаж з безпечного використання приладу і свідомі всіх можливих ризиків.
- Дітям забороняється бавитися з пристроєм.
- Очистіть всі аксесуари, які контактують з їжею, відразу ж після використання в теплій воді з милом за допомогою губки.
- Прилад необхідно вимкнути і від'єднати від живлення перед зміною аксесуарів та перед тим, як наблизитись до частин приладу, які рухаються під час його роботи.
- Перед використанням завжди перевіряйте фільтр.
- Якщо на фільтрі є помітні пошкодження, зверніться в акредитований сервісний центр. Фільтр має гострі краї: будьте обережні при його використанні.
- Задля вашої безпеки цей прилад відповідає наступним нормам та правилам:
  - Директиві, що стосується низької напруги
  - Директиві про електромагнітну сумісність
  - Правилам, що стосуються матеріалів, які контактують з харчовими продуктами.
- Переконайтеся, що напруга в мережі відповідає напрузі, зазначеній на таблиці з електричними характеристиками приладу, будь-яке неправильне підключення до мережі призводить до анулювання гарантії.
- Ніколи не ставте і не використовуйте прилад на гарячій поверхні, або у безпосередній близькості від відкритого вогню (газова плита).
- Ніколи не занурюйте блок мотора в воду і не підставляйте його під струмінь води.
- Використовуйте прилад на стійкій, рівній робочій поверхні, захищеній від потрапляння води. Не перевертайте прилад.
- Окрім чистки та звичайного догляду будь-яке втручання можуть здійснювати лише спеціалісти акредитованого сервісного центру.
- Ніколи не тягніть за шнур, коли від'єднуєте прилад від мережі.
- Використовуйте подовжувач тільки в тому випадку, якщо Ви впевнені в його справності.
- Побутовий прилад не слід використовувати в разі, якщо:
  - Він плав на підлогу
  - Він пошкоджений, або не повністю зібраний.
- В такому випадку, наприклад, у разі потреби ремонту, зверніться в акредитований

сервісний центр.

- Цей пристрій призначено виключно для домашнього використання. Виробник не несе жодної відповідальності і має право анулювати гарантію у разі його комерційного використання, використання не за призначенням та недотримання інструкцій з експлуатації.
- Використовуйте лише оригінальні аксесуари та запчастини. В інакшому випадку виробник не несе жодної відповідальності.
- Ніколи не вставляйте пальці чи інші предмети в горловину для подачі підчас роботи приладу. Використовуйте лише спеціально призначений для цього штовхач.
- Ніколи не відкривайте кришку до моменту повної зупинки фільтра.
- Не виймайте колектор для м'якоти під час роботи приладу.
- Завжди від'єднуйте пристрій від електромережі після завершення використання.
- Не перевищуйте вказаних максимальної кількості інгредієнтів або часу роботи.



**Захищайте оточуюче середовище разом!**

- ① Цей прилад містить цілий ряд цінних матеріалів, які можуть використовуватися повторно.
- ② Віднесіть цей прилад на переробку у центр прийому побутових відходів.

КК

### ШЫРЫН СЫҚҚЫШҚА АРНАЛҒАН ҚАУІПСІЗДІК НҰСҚАУЛАРЫ

- Балаларға бұл құралмен ойнауға болмайтынын түсіндіріп айту керек.
- Бұл құралды балаларға қолдануға болмайды.
- Құралды және сымын балалардың қолы жетпейтін жерге қойыңыз.
- Құралды айналмалы сүзгісі немесе қорғағыш қақпағы бүлінсе немесе сызаттар байқалса, қолданбаңыз.
- Құралды бақылаусыз қалдырғанда, жөндегенде, бөлшектегенде және жуғанда әрқашан қуат көзінен ажыратыңыз.
- Егер қуат сымы бүлінген болса, жарақаттану қаупінің алдын алу үшін, өндіруші немесе басқа білікті маманның көмегімен алмастырып алыңыз.
- Бұл құрал үйде қолдануға ғана арналған. Өнімді келесі көрсетілген жерлерде қолдануға болмайды және оған кепіл берілмейді:
  - Дүкен қызметкерлеріне арналған ас үйлерде, офістер мен басқа кәсіби орталарда,
  - Фермаларда,

- Қонақ үй бөлмелерінде, мотельдер және басқа мекен-жайлық ортада,
- Резиденциялық орталарда.
- Бұл құралды тәжірибесі мен білімі жеткіліксіз немесе физикалық, көру және ойлау қабілеті шектелген адамдарға, егер оларға құралды қолдану жайлы нұсқаулар берілмесе және олар қауіпсіздігі жайлы үйретілмесе, қолдануға болмайды.
- Балаларға бұл құралмен ойнауға болмайды.
- Қолданғаннан кейін тағаммен қатынасқа түскен барлық жабдықтарын бірден сабынды сумен және спонжбен жуыңыз. Сүзгісін мәсуетпен жуу керек.
- Жабдықтарын ауыстырғанда немесе алынбалы жабдықтарын алғанда, алдымен құралдың әдбен тоқтауын күтіңіз және қуат көзінен ажыратыңыз.
  - Қолданарда әрқашан сүзгісін тексеріңіз.
  - Егер сүзгісінде сызаттар байқалса, қызмет көрсету орталығына хабарласыңыз. Сүзгінің жақтары өткір: абайлап қолданыңыз.
  - Қауіпсіздігіңіз үшін, бұл құрал барлық ережелер мен нормаларға сай өндірілген:
    - Төменгі кернеу туралы ереже
    - Электромагниттік үйлесімділік
    - Тағаммен қатынасқа түсетін материалдар туралы ережелер.
  - Құралда көрсетілген қуат көзіне қосу талаптары мен үйдегі қуат көрсеткіштерінің сәйкес болуын тексеріңіз. Нұсқаудан тыс жолдармен қосу кепілін жояды.
  - Құралды ыстық беткейге қоймаңыз және жалын көзіне (газ плита) жақын жерде қолданбаңыз.
  - Мотор блогын суға салмаңыз және үстінен су ағызып жумаңыз.
  - Құралды жазық және тұрақты беткейде және су тимейтін жерде ұстаңыз. Құралды айналдырмаңыз.
  - Жуу және күнделікті күтуден басқа жөндеулерді қызмет көрсету орталығы іске асыруы тиіс.
  - Құралды ешқашан сымынан тартып суырмаңыз.
  - Ұзартқыш қолданғанда алдымен оның күйін тексеріп алыңыз.
  - Құралды мына жағдайларда қолдануға болмайды:
    - Егер оны жерге құлатып алсаңыз,
    - Егер құрал бұзылған болса немесе жабдықтары жетіспесе.
  - Ондай жағдайда, барлық жөндеу жұмыстары сияқты, арнайы қызмет көрсету орталығына хабарласыңыз.
  - Құрал үйде қолдануға ғана арналған. Егер құрал коммерциялық мақсатта қолданылса немесе мақсатынан тыс қолданғыса, немесе құралды қолдану нұсқаулары орындалмаса, өндіруші кепілден бас тартады.
  - Құралдың өзінің жабдықтарынан басқа жабдықтарды қолданбаңыз. Ондай жағдайда,

бұл құралдың жұмысына кепіл берілмейді.

- Құрал қосылып тұрғанда өңешіне саусағыңызды немесе басқа затты салмаңыз. Сол үшін жасалған арнаулы итергішті қолданыңыз.
- Сүзгі жұмысы толығымен аяқталғанша қақпағын ашпаңыз.
- Жұмыстағы жиналатын ыдысты құрал қосылып тұрғанда алмаңыз.
- Қолданыстан кейін құралды қуат көзінен ажыратыңыз.
- Тағамды көрсетілген мөлшерінен асырмаңыз және құралды көрсетілген уақыттан ұзақ қолданбаңыз.



#### Қоршаған ортаны қорғауға қатысыңыз!

- ① Құралда бағалы және қайта қолдануға болатын бірнеше материал қолданылған.
- ② Тиімді қолдану үшін, тастағанда, жергілікті жинау орталығына өткізіңіз.

RO

### INDICAȚII DE SIGURANȚĂ PENTRU STORCĂTOR

- Copiii trebuie supravegheați pentru a avea grijă să nu se joace cu aparatul.
- Aparatul nu trebuie utilizat de către copii.
- Nu țineți aparatul și cablul acestuia depozitate la îndemâna copiilor.
- Nu utilizați aparatul dacă filtrul rotativ sau capacul de protecție sunt deteriorate sau prezintă fisuril vizibile.
- Deconectați întotdeauna de la alimentarea electrică aparatul dacă acesta rămâne nesupravegheat inclusiv înainte de montare, demontare sau curățare.
- În cazul în care cablul de alimentare este deteriorat, acesta trebuie înlocuit de producător, de un service post-vânzare al acestuia sau de către o persoană cu o calificare similară pentru evitarea oricărui pericol.
- Aparatul dumneavoastră a fost conceput numai pentru uz casnic. Aparatul nu a fost conceput pentru a fi utilizat în următoarele cazuri care nu sunt acoperite de garanție:
  - În spațiile pentru bucătărie rezervate personalului din magazine, birouri și alte medii profesionale,
  - În ferme,
  - De către clienții hotelurilor, motelurilor și altor medii cu caracter rezidențial,

– În medii de tipul camerelor de hotel.

- Acest aparat poate fi folosit de către persoane fără experiență și cunoștințe sau ale căror capacități fizice, senzoriale sau mentale sunt reduse dacă au fost instruite și supravegheate în ceea ce privește utilizarea în siguranță a aparatului și cunoașterea riscurilor pe care le prezintă acesta.
- Copiii nu trebuie să se joace cu aparatul.
- Imediat după utilizare, curățați toate accesoriile care intră în contact cu alimentele cu apă caldă cu săpun, folosind un burete. Filtrul poate fi curățat cu peria.
- Opritiți aparatul și deconectați-l de la sursa de alimentare înainte de a schimba accesoriile sau de a vă apropia de părțile care sunt mobile în timpul funcționării.
- Înainte de utilizare, verificați întotdeauna filtrul.
- Dacă filtrul este vizibil deteriorat, adresați-vă unui centru de service agreat. Marginile filtrului vă pot tăia: manipulați-le cu precauție.
- Pentru siguranța dumneavoastră, acest aparat este compatibil cu următoarele standarde și reglementări:
  - Directiva privind dispozitivele de joasă tensiune
  - Directiva privind compatibilitatea electromagnetică
  - Reglementări referitoare la materialele destinate contactului cu alimentele.
- Verificați dacă tensiunea indicată pe plăcuța cu specificații tehnice a aparatului corespunde celei de la instalația dumneavoastră electrică. Orice eroare de conectare la sursa de alimentare anulează garanția.
- Nu așezați și nu utilizați niciodată acest aparat pe o suprafață de încălzire sau în apropierea unei flăcări (aragaz).
- Nu scufundați niciodată în apă blocul motor și nu îl treceți sub jet de apă.
- Utilizați aparatul pe o suprafață solidă, stabilă și protejată împotriva jeturilor de apă. Nu răsturnați aparatul.
- Orice altă intervenție în afară de activitățile obișnuite de curățare și întreținere realizate de client trebuie efectuată de către un centru agreat.
- Nu scoateți niciodată aparatul din priză trăgând de cablu.
- Utilizați un prelungitor doar după ce ați verificat dacă acesta se află în stare perfectă.
- Un aparat electrocasnic nu trebuie utilizat:
  - Dacă a căzut
  - Dacă este deteriorat sau incomplet.
- În acest caz, ca pentru orice reparație, va trebui să contactați centrul de service agreat.
- Acest aparat este destinat exclusiv unei utilizări casnice. Producătorul declină orice responsabilitate și își rezervă dreptul de a rezilia garanția în cazul utilizării comerciale sau inadapate sau al nerespectării instrucțiunilor pentru modul de utilizare.
- Utilizați doar accesorii și componente originale. În caz contrar, declinăm orice responsabilitate.
- Nu vă așezați niciodată degetele și niciun alt obiect în coșul de umplere cât timp aparatul

este în funcționare. Utilizați exclusiv accesoriul pentru împins care v-a fost pus la dispoziție pentru aceasta.

- Nu deschideți niciodată capacul înainte de oprirea completă a filtrului.
- Nu trageți niciodată colectorul de pulpă în timpul funcționării aparatului.
- Deconectați sistematic aparatul după utilizare.
- Nu depășiți cantitățile maxime și nici duratele de operare indicate.



#### Să contribuim la protecția mediului!

- ① Aparatul dumneavoastră conține numeroase materiale valorificabile sau reciclabile.
- ➔ Predați-l la un punct de colectare pentru a se efectua procesarea acestuia.

SL

## VARNOSTNI NASVETI ZA CENTRIFUGO

- Otrokom ne dovolite igranja z aparatom.
- Aparata naj otroci ne uporabljajo.
- Aparat in njegov kabel naj bosta izven dosega otrok.
- Aparata ne uporabljajte, če sta rotacijski filter ali zaščitni pokrov poškodovana ali imata vidne razpoke.
- Aparat izključite iz napajanja tako, ko ga prenehate uporabljati, ko ga čistite in ko nanj nameščate ali iz njega jemljete dodatke.
- Če je napajalni kabel poškodovan, ga mora v izogib vsakršni nevarnosti zamenjati proizvajalec, njegov pooblaščen prodajni servisni center ali oseba s podobno kvalifikacijo.
- Aparat je namenjen izključno domači uporabi. Aparat ni namenjen uporabi, ki jih ne pokriva garancija:
  - v kuhinjskih koticah, ki jih uporablja osebje trgovin, pisarn ali drugih poklicnih okoljih,
  - na kmetiji,
  - ne smejo ga uporabljati gostje hotelov, motelov ali drugih gostinskih služb,
  - v okoljih, kot so hotelske sobe.
- Aparat lahko uporabljajo otroci, stari 8 let ali več, in osebe, ki niso seznanjene z delovanjem aparata, ali osebe z zmanjšanimi psihofizičnimi sposobnostmi, če so bili poučeni o pravilni uporabi ter poznajo tveganja, do katerih lahko pride.
- Otrokom ne dovolite igranja z aparatom.

- Takoj po uporabi vse pripomočke, ki so bili v stiku z živili, očistite z mlačno vodo, milom in gobico. Filter lahko očistite s ščetko.
- Preden menjate dodatke ali se približujete delom, ki so med delovanjem gibljivi, ustavite aparat in ga izključite iz napajanja.

- Pred uporabo vedno preverite filter.
- Če je filter vidno v slabem stanju, kontaktirajte pooblaščen prodajni center. Robovi filtra so zelo ostri: ravnajte s previdnostjo.
- Zaradi vaše varnosti je aparat v skladu z naslednjimi standardi in pravilniki:
  - Direktive o nizki napetosti
  - Direktive o elektromagnetski združljivosti
  - Pravilniki glede pripomočkov, namenjenim za stik z živili.
- Preverite, da napetost, ki je napisana na ploščici z električnimi karakteristikami aparata, ustreza napetosti vaše električne instalacije. Vsaka napaka v priključitvi anulira garancijo.
- Ne odlagajte ali uporabljajte aparata na vroči plošči ali v bližini odprtega ognja (plinskega gorilnika).
- Nikoli ne potaplajte dela z motorjem v vodo ali ga ne dajajte pod tekočo vodo.
- Aparat uporabljajte le na trdnem in stabilnem delovnem pultu, varnem pred curki vode. Aparata ne obračajte.
- Kakršen koli poseg razen čiščenja in običajnega vzdrževanja mora opraviti pooblaščen servisni center.
- Aparata nikoli ne izključite iz napajanja z vlečenjem napajalnega kabla.
- Ne uporabljajte podaljškov kabla, preden ne preverite, da so ti povsem nepoškodovani.
- Električnega gospodinjanskega aparata ne uporabljajte, če:
  - Je padel po tleh
  - Je poškodovan ali nepopoln.
- V tem primeru morate, kot pri vsakem popravilu, poklicati pooblaščen servisno službo.
- Aparat je namenjen izključno gospodinjanski uporabi. Proizvajalec zanika kakršnokoli odgovornost in si pridržuje pravico razveljavljanja garancije v primeru komercialne ali neprimerne uporabe ali v primeru neupoštevanja navodil za uporabo.
- Uporabljajte samo originalne nadomestne dele. V nasprotnem primeru zanikamo kakršnokoli odgovornost.
- Ko aparat deluje, ne dajajte prstov ali kakršnegakoli predmeta v cev za polnjenje. V ta namen uporabljajte izključno pripomoček za polnjenje.
- Pokrova ne odpirajte, preden se filter popolnoma ne ustavi.
- Med delovanjem aparata ne odstranjujte zbiralnika za pulpo.
- Po uporabi vedno izključite aparat iz napajanja.
- Ne presegajte maksimalnih dovoljenih količin ali označenih časov uporabe.



#### Varujmo okolje!

- ① Aparat vsebuje veliko materialov, primernih za ponovno uporabo ali reciklazo.
- ➔ Zato ga odnesite v zbirni center, kjer ga bodo ustrezno razstavili in nadalje uporabili.

- Decu treba nadgledati da se ne bi igrala aparatom.
- Deca ne smeju upotrebljavati aparat.
- Držite aparat i njegov kabl van domašaja dece.
- Aparat nemojte da koristite ako su njegov rotacioni filter ili zaštitni poklopac oštećeni ili su na njima vidljive pukotine.
- Uvek isključite aparat iz struje ako ga duže ostavljate bez nadzora, pre sklapanja i rasklapanja i pre čišćenja.
- Ako je kabl za napajanje oštećen, treba da ga zameni proizvođač, ovlašćeni serviser ili lice sličnih kvalifikacija da bi se izbegla svaka opasnosti.
- Ovaj aparat je namenjen samo za upotrebu u domaćinstvu. Nije predviđen da se koristi u sledećim slučajevima koja nisu pokrivena garancijom:
  - U specijalnim kuhinjama rezervisanim za personal u skladištima, kancelarijskim i drugim radnim prostorima,
  - Na farmama,
  - Od strane gostiju hotela, motela i drugih objekata stambenog karaktera,
  - U objektima pansionskog tipa.
- Ovaj aparat mogu da koriste lica koja nemaju iskustva i znanja ili su im fizičke, čulne i mentalne sposobnosti smanjene, ukoliko su ona obučena ili obaveštena o vezanim rizicima.
- Deca ne smeju da se igraju aparatom.
- Čistite sve dodatke koji dolaze u kontakt sa hranom odmah nakon upotrebe, sunderom, mlakom vodom i deterdžentom. Filter možete da čistite pomoću četkice.
- Zaustavite rad aparata i isključite ga iz struje pre zamene dodatka ili pre nego što se približite delovima koji su u pokretu.
  - Uvek proveravajte filter posle upotrebe.
  - Ako je stanje filtera očito loše, obratite se ovlašćenom servisnom centru. Ivice filtera su oštre : pažljivo rukujte.
  - Za vašu bezbednost, ovaj aparat je kompatibilan sa sledećim normama i propisima :

- Direktiva o niskom naponu
- Direktiva o elektromagnetnoj kompatibilnosti
- Propisi koji se odnose na materijale namenjene za kontakt sa hranom.
- Proverite da li napon naznačen na pločici sa električnim karakteristikama aparata odgovara vašem mrežnom naponu. Svakom greškom pri uključivanju poništava se garancija.
- Nemojte da postavljate i nikada nemojte da koristite ovaj aparat na grejnoj ploči ni u blizini plamena (šporet na plin).
- Nikada nemojte da uranjate blok motora u vodu i postavljate ga pod tekuću vodu.
- Ovaj aparat koristite samo na čvrstoj i stabilnoj radnoj površini, dalje od mesta gde dolazi do prskanja vode. Nemojte da okrećete aparat naopako.
- Sve intervencije na aparatu, osim redovnog čišćenja i održavanja, treba da obavlja ovlašćeni servis.
- Nikada nemojte da isključujete aparat povlačenjem za kabl.
- Nemojte da koristite produžni kabl dok prvo ne proverite da li je on u perfektnom stanju.
- Ne koristite aparat ako je:
  - Ako je pao na zemlju
  - Ako je oštećen ili nije ceo.
- U tom slučaju, kao i kod drugih popravki, kontaktirajte ovlašćeni servis.
- Ovaj aparat namenjen je isključivo za upotrebu u domaćinstvu. Proizvođač odbija svaku odgovornost i zadržava pravo na poništavanje garancije u slučaju komercijalne ili neodgovarajuće upotrebe, ili u slučaju nepoštovanja uputstava za upotrebu.
- Koristite samo originalne dodatke i komponente. U suprotnom slučaju, mi odbijamo svaku odgovornost.
- Nikada nemojte da stavljate prste ni niti predmete u otvor za punjenje tokom funkcionisanja aparata. Za tu svrhu upotrebljavajte isključivo isporučeni potiskivač.
- Nikada nemojte da otvarate poklopac dok se filter u potpunosti ne zaustavi.
- Nemojte da vadite kolektor pulpe dok aparat funkcioniše.
- Sistematski isključujte aparat iz struje posle upotrebe.
- Nemojte da prelazite naznačene maksimalne količine ni dužinu rada.



**Učestvujmo u zaštiti životne sredine!**

- ① Vaš aparat sadrži brojne vredne materijale koji mogu da se recikliraju.
- ② Odnosite ga u centar za recikliranje takvih proizvoda.

HR SIGURNOSNE UPUTE ZA SOKOVNIK

- Djecu treba nadzirati da se ne bi igrala s uređajem.
- Djeca ne smiju rabiti uređaj.
- Držite uređaj i njegov kabel van dosega djece.
- Uređaj ne rabite ukoliko su njegov rotacijski filter ili zaštitni poklopac oštećeni ili se na njima jasno vide napukline.
- Uvijek isključite uređaj iz napajanja ako ga ostavljate bez nadzora, te prije postavljanja ili skidanja nastavaka i prije čišćenja.

- Ako je kabel za napajanje oštećen, on se treba zamijeniti od strane proizvođača, njegovog ovlaštenog servisnog centra ili osobe sa sličnim kvalifikacijama, kako bi se izbjegla svaka opasnost.
- Vaš uređaj namijenjen je samo za kućansku uporabu. On nije namijenjen za uporabu u sljedećim slučajevima, koji nisu obuhvaćeni jamstvom :
  - U odvojenim kuhinjama rezerviranim za osoblje u skladištima, uredima i drugim profesionalnim sredinama,
  - Na poljoprivrednim dobrima,
  - Od strane gostiju hotela, motela i drugih objekata stambenoga karaktera,
  - U objektima tipa prenoćišta s doručkom.
- Ovaj uređaj mogu rabiti osobe koje nemaju iskustva i znanja ili su im tjelesne, osjetilne i mentalne sposobnosti umanjene ukoliko su one pod nadzorom odgovorne osobe za njihovu sigurnost ili ih je ista uputila u rad s uređajem i s mogućim rizicima.
- Djeca se ne smiju igrati s uređajem.
- Čistite sve nastavke koji su u doticaju s hranom odmah nakon uporabe, s mlakom vodom i deterdžentom za pranje, te uz pomoć spužvice. Filtar se može čistiti s pomoću četkice.
- Zaustavite uređaj ili ga iskopčajte iz najapajanja prije zamjene nastavaka ili prije nego što ćete prilaziti dijelovima koji su tijekom rada pokretni.
  - Uvijek provjerite filter nakon uporabe.
  - Ako je stanje filtra loše, obratite se ovlaštenom servisnom centru. Rubovi filtra su oštri: njima rukujte s oprezom.
  - U svrhu vaše sigurnosti, ovaj uređaj je kompatibilan sa sljedećim normama i propisima :
    - Direktiva o niskom naponu
    - Direktiva o elektromagnetskoj kompatibilnosti
    - Propisi koji se odnose na materijale namijenjene doticaju s hranom.
  - Provjerite odgovara li napon naznačen na pločici s električnim karakteristikama uređaja vašim električnim instalacijama. Svakom greškom kod priključenja jamstvo se poništava.
  - Ne postavljajte i nikad ne rabite ovaj uređaj na grijaoj ploči niti u blizini plamena (kuhalo na plin).
  - Nikad ne uranjajte blok motora u vodu i ne postavljajte ga pod tekuću vodu.
  - Ovaj uređaj rabite samo na čvrstoj radnoj površini, stabilnoj i dalje od prskanja vode. Ne

- okrećite uređaj naopačke.
- Svaku intervenciju osim čišćenja i redovitog održavanja od strane klijenta treba vršiti u ovlaštenom servisnom centru.
- Nikad ne iskapčajte uređaj povlačenjem za kabel.
- Ne rabite produžni kabel ukoliko niste prvo provjerili je li on u savršenom stanju.
- Kućanski uređaj ne smije se rabiti:
  - Ako je pao na zemlju
  - Ako je oštećen ili nije čitav.
- U tom slučaju, kao i kod svakog popravka, trebate se obratiti svom ovlaštenom servisnom centru.
- Ovaj uređaj namijenjen je isključivo za kućansku uporabu. Proizvođač odbacuje svaku odgovornost i zadržava pravo na poništavanje jamstva u slučaju komercijalne ili neprikladne uporabe, ili u slučaju nepoštivanja uputa za uporabu.
- Rabite samo izvorne nastavke i sastavne dijelove. U suprotnom slučaju, mi odbacujemo svaku odgovornost.
- Nikad ne stavljajte prste niti neki drugi predmet u ulaznu cijev za punjenje tijekom rada uređaja. U tu svrhu rabite isključivo dostavljeni potiskivač.
- Nikad ne otvarajte poklopac prije potpunog zaustavljanja rada filtra.
- Ne vadite prikupljač pulpe tijekom rada uređaja.
- Sistematski iskapčajte uređaj nakon uporabe.
- Ne premašujte naznačene maksimalne količine ni duljinu rada.



#### Sudjelujemo u zaštiti okoliša!

- ① Vaš uređaj sadrži brojne vrijedne materijale koji se mogu reciklirati.
- Povjerite ih punktu za prikupljanje, gdje će se izvršiti njihov tretman.

BS

#### SIGURNOSNE UPUTE

- Djecu treba nadzirati da se ne bi igrala aparatom.
- Djeca ne smiju koristiti aparat.
- Držite aparat i njegov kabal van domašaja djece.
- Aparat nemojte koristiti ako su njegov rotacioni filter ili zaštitni poklopac oštećeni ili se na njima jasno vide pukotine.
- Uvijek isključujte aparat iz struje ako ga ostavljate bez nadzora, prije instalacije i deinstalacije, te prije čišćenja.
- Ako je strujni kabal oštećen, on se treba zamijeniti od strane proizvođača, njegovog ovlaštenog servisnog centra ili osobe sa sličnim kvalifikacijama, kako bi se izbjegla svaka opasnost.
- Vaš aparat namjenjen je samo za upotrebu u domaćinstvu. Aparat nije namjenjen za upotrebu u sljedećim slučajevima, koji nisu obuhvaćeni garancijom:

- U posebnim kuhinjama rezerviranim za osoblje, u skladištima, kancelarijama i drugim profesionalnim sredinama,
- Na farmama,
- Od strane gostiju hotela, motela i drugih objekata stambenog karaktera,
- U objektima pansionskog tipa.
- Ovaj aparat mogu koristiti osobe koje nemaju iskustva i znanja ili su im fizičke, čulne i mentalne sposobnosti smanjene ukoliko su one obučene ili obaviještene o povezanim rizicima.
- Djeca se ne smiju igrati aparatom.
- Čistite sve nastavke u dodiru s hranom odmah nakon upotrebe, mlakom vodom i deterdžentom za pranje, uz pomoć spužvice. Filter se može čistiti uz pomoć četkice.
- Zaustavite aparat ili ga isključite iz struje prije zamjene nastavaka ili prije nego što se približite dijelovima koji su u pokretu.
- Uvijek provjerite filter nakon upotrebe.
- Ako je stanje filtera očigledno pogoršano, obratite se ovlaštenom servisnom centru. Ivice filtera su oštre : njima rukujte oprezno.
- Za vašu sigurnost, ovaj aparat je kompatibilan sa sljedećim normama i propisima :
  - Direktiva o niskom naponu
  - Direktiva o elektromagnetnoj kompatibilnosti
  - Propisi koji se odnose na materijale namijenjene za dodir s hranom.
- Provjerite odgovara li napon naznačen na pločici s električnim karakteristikama aparata vašim električnim instalacijama. Svakom greškom pri priključivanju poništava se garancija.
- Nemojte postavljati i nikad nemojte koristiti ovaj aparat na grijnoj ploči ni u blizini plamena (štednjak na plin).
- Nikad nemojte uranjati blok motora u vodu i postavljati ga pod tekuću vodu.
- Ovaj aparat koristite samo na čvrstoj i stabilnoj radnoj površini, dalje od mjesta gdje prska voda. Ne okrećite aparat naopako.
- Svaku intervenciju osim čišćenja i redovnog održavanja od strane korisnika treba vršiti u ovlaštenom servisnom centru.
- Nikad nemojte isključivati aparat povlačenjem za kabal.
- Nemojte koristiti produžni kabal dok najprije ne provjerite da li je u savršenom stanju.
- Kućanski aparat ne smije se koristiti:
  - Ako je pao na zemlju
  - Ako je oštećen ili nije čitav.
- U tom slučaju, kao i kod svake popravke, trebate se obratiti svom ovlaštenom servisnom centru.
- Ovaj aparat namijenjen je isključivo za upotrebu u domaćinstvu. Proizvođač odbija svaku odgovornost i zadržava pravo na poništavanje garancije u slučaju komercijalne ili neod-

- govarajuće upotrebe, ili u slučaju nepoštivanja uputstava za upotrebu.
- Koristite samo originalne nastavke i komponente. U suprotnom slučaju, proizvođač ne prihvata odgovornost.
- Nikad nemojte stavljati prste ni druge predmete u ulaznu cijev za punjenje tokom funkcioniranja aparata. U tu svrhu koristite isključivo isporučeni potiskivač.
- Nikad nemojte otvarati poklopac prije nego što se filter u potpunosti ne zaustavi.
- Nemojte vaditi kolektor pulpe dok aparat funkcionira.
- Sistematski isključujte aparat iz struje nakon upotrebe.
- Nemojte prelaziti naznačene maksimalne količine ni dužinu rada.



#### Učestvujmo u zaštiti okoliša!

- ① Vaš aparat sadrži brojne vrijedne materijale koji se mogu reciklirati.
- ➔ Povjerite ih centru za prikupljanje, gdje će se obaviti njihova daljnja obrada.

BG

#### ПРАВИЛА ЗА БЕЗОПАСНОСТ ЗА СОКОИЗСТИСКВАЧКА ТИП „ЦЕНТРОФУГА“.

- Нагледжайте децата, за да се уверите, че не играят с уреда.
- Уредът не трябва да се използва от деца.
- – Пазете уреда и неговия кабел далеч от деца.
- Не използвайте уреда, ако филтърът или капакът на предпазителя е счупен, ако е повреден, ако виждате пукнатини.
- – Изключвайте винаги уреда от електрозахранването, ако той е оставен без надзор и преди монтаж, демонтаж или почистване.
- За да се избегне опасност в случай на повреда на захранващия кабел, той трябва да се замени от производителя, в негов сервисен център или от специалист със съответната квалификация.
- Вашият уред е предвиден само за домашна употреба. Той не е предвиден за използване в следните случаи, които не се покриват от гаранцията:
  - В помещения за хранене, предвидени за персонала в магазини, офиси и други професионални среди,
  - Във ферми,
  - От клиенти на хотели, мотели и други сгради за настаняване,
  - В сгради от тип "стаи за гости".

- Този уред може да се използва от лица, които нямат необходимия опит и познания или чиито физически, сетивни или умствени способности са намалени, само ако те са били обучени и боравят с уреда по сигурен начин и познават съществуващите рискове.
- С уреда не трябва да си играят деца.
- Непосредствени след употреба почиствайте всички принадлежности в контакт с хранителни продукти с хладка сапунена вода с помощта на гъба. Филтърът може да се почисти с четката.
- Спрете уреда и изключете от електрозахранването преди да смените принадлежностите или да доближавате части, които са подвижни при работа.
- Винаги проверявайте филтъра преди употреба.
- Ако филтърът е видимо повреден, се обърнете към одобрен сервизен център. Краищата на филтъра са остри: работете внимателно.
- За ваша безопасност, този уред е съвместим със следните стандарти и регламенти:
  - Директивата за уреди, работещи под ниско напрежение
  - Директивата за електромагнитната съвместимост
  - Регламенти, свързани с материали в контакт с хранителни продукти.
- Уверете се, че захранващото напрежение, посочено на табличката с технически данни на уреда, съответстват на данните на вашата електрическа инсталация. Всяко неправилно захранване анулира гаранцията.
- Не поставяйте и не използвайте уреда върху горещ котлон или в близост до пламък (газова готварска печка).
- Не потапяйте блока на електромотора във вода и не го поставяйте под течаща вода.
- Използвайте уреда само върху устойчива и твърда работна маса, далеч от водни пръски. Не обръщайте уреда.
- Всяко действие, различно от обикновеното почистване и поддръжка от потребителя, трябва да се извършва от оторизиран сервизен център.
- Никога не дърпайте захранващия кабел, за да изключите уреда от мрежата.
- Използвайте удължител само след като се уверите, че той е в изправно състояние.
- Кухненски електрически уред не трябва да се използва:
  - Ако е паднал на земята
  - Ако е повреден или ако е непълен.
- В тези случаи, както и за всеки друг ремонт, трябва да се обърнете към одобрен сервизен център.
- Този уред е предвиден за употреба изключително в битови условия. Производителят не носи никаква отговорност и си запазва правото да анулира валидността на гаранцията в случай на неподходяща употреба или употреба с търговска цел или неспазване на инструкциите за начина на употреба.
- Използвайте само оригинални приставки и принадлежности. В противен случай не носим никаква отговорност.

- Никога не поставяйте пръстите си или друг предмет в отвора за пълнене, когато уредът работи. Използвайте само буталото, предвидено за тази цел.
- Никога не отваряйте капака, преди пълното спиране на филтъра.
- Не изтегляйте колектора за пулп по време на работа на уреда.
- След употреба винаги изключвайте уреда от мрежата.
- Не надвишавайте посочените максимални количества нито продължителността на работа.



Нека помогнем за опазване на околната среда!

- ① Уредът съдържа много полезни и подлежащи на рециклиране материали.
- Занесете уреда в пункт за вторични суровини, за да може той да бъде рециклиран по подходящ начин.

ET

## MAHLAPRESSI OHUTUSJUHISED

- Lapsed peavad olema järelevalve all, et tagada, et nad seadmega ei mängiks.
- Lapsed ei tohi seadet kasutada.
- Hoidke seade ja selle juhe laste käeulatuses väljas.
- Ärge kasutage seadet, kui pöörlev filter või seadme kaitsekate on kahjustatud või neil on nähtavaid mõrasid.
- Ühendage seade alati vooluvõrgust lahti, kui peate jätma selle järelevalveta, samuti enne seadme kokkupanemist, lahtivõtmist või puhastamist.
- Kui toitejuhe on kahjustatud, tuleb ohu vältimiseks lasta see välja vahetada tootjal, tema volitatud teeninduskeskusel või samasuguse kvalifikatsiooniga töötajal.
- Seade on ette nähtud ainult koduseks kasutamiseks. See ei ole mõeldud kasutamiseks järgmistel juhtudel, mis ei kuulu ka garantii alla:
  - poodide, kontorite ja muude töökeskkondade töötajate kööginurkades;
  - farmides;
  - hotellide, motellide jms majutusasutuste klientidele;
  - kodumajutuse tüüpi keskkondades.
- Seadet võivad kasutada ilma vastavate kogemuste ja teadmisteta või piiratud füüsiliste, tajuliste või vaimsete võimetega isikud üksnes tingimusel, et neid on õpetatud seadet ohutult kasutama ning nad on teadlikud kaasnevatest riskidest.
- Lapsed ei tohi seadmega mängida.



- Puhastage kõik toiduga kokku puutunud tarvikud kohe pärast kasutamist leige seebivee ja svammiga. Filtrit võib puhastada harjaga.
- Enne tarvikute vahetamist või seadme töötamise ajal liikuvate osade puudutamist lülitage seade välja ja eemaldage vooluvõrgust.
- Enne kasutamist kontrollige alati filtrit.
- Kui filter on silmnähtavalt halvas seisukorras, võtke ühendust volitatud teeninduskeskusega. Filtri servad on teravad – käsitsege seda ettevaatlikult.
- Teie ohutuse huvides vastab seade järgmistele standarditele ja normidele:
  - madalpinge direktiiv;
  - elektromagnetilise ühilduvuse direktiiv;
  - toiduga kokku puutuvaid materjale käsitlevad eeskirjad.
- Kontrollige, et võrgu pinge vastab seadme andmesildil märgitud pingele. Igasugune ühendamisel tehtud viga muudab garantii kehtetuks.
- Ärge kunagi asetage seadet kuumale pliidiplaadile ega lahtise leegi (nt gaasipliidi) lähedusse ega kasutage seda niisugustes kohtades.
- Ärge kunagi kastke mootoriosa vette ega pange seda voolava vee alla.
- Kasutage seadet ainult tasasel ja kindlal tööpinna kaitstuna veepritsmete eest. Ärge pöörake seadet ümber.
- Kõiki muid töid seadmel peale tavalise kliendipoolse puhastamise ja hooldamise peab tegema volitatud teeninduskeskus.
- Ärge kunagi eemaldage seadet vooluvõrgust seda juhtimest tõmmates.
- Enne pikendusjuhtme kasutamist kontrollige alati, et see on täiesti töökorras.
- Kodutehnikat ei tohi kasutada, kui:
  - see on maha kukkunud;
  - see on saanud kahjustada või ei ole terviklik.
- Niisugustel juhtudel, nagu ka muude parandustööde vajaduse korral, võtke ühendust heakskiidetud teeninduskeskusega.
- See seade on ette nähtud üksnes koduseks kasutamiseks. Tootja ei võta vastutust ja jätab endale õiguse tühistada garantii seadme äriotstarbel või sobimatu kasutamise korral ning kui kasutusjuhendis oleval juhiseid ei järgitud.
- Kasutage ainult originaaltarvikuid ja -osi. Vastasel juhul ei võta me mingit vastutust.
- Ärge kunagi pange sõrmi ega muid esemeid seadme täiteavasse ajal, mil seade töötab. Kasutage üksnes selleks ettenähtud lukkamisvahendit.
- Ärge kunagi avage kaant, enne kui filter on täielikult seiskunud.
- Ärge eemaldage sagukogujat seadme töötamise ajal.
- Pärast kasutamist eemaldage seade alati vooluvõrgust.
- Ärge ületage ettenähtud maksimaalseid koguseid ja kasutusaegu.



#### Osalegem keskkonnakaitses!

- ① Teie seade sisaldab mitmeid materjale, mida saab taaskasutada või ümber töödelda.
- ② Viige see nõuetekohaseks utiliseerimiseks vastavasse jäätmekogumispunkti.

- Šo ierīci nedrīkst izmantot bērni.
- Ierīce un tās elektrības vads ir jāuzglabā vietā, kur tam nevar piekļūt bērni.
- Nelietojiet ierīci, ja ir bojāts rotējošais filtrs vai aizsargājošais pārsegs vai tiem ir redzamas plaisas.
- Vienmēr atvienojiet ierīci no strāvas avota, ja atstājat to bez uzraudzības, kā arī pirms salikšanas, izjaukšanas vai tīrīšanas.
- Ja elektrības vads ir bojāts, drošības apsvērumu dēļ lūdziet, lai to nomaina ražotāja pārstāvis, tehniskās apkopēs dienesta darbinieks vai kāda cita kvalificēta persona.
- Ierīce ir paredzēta tikai lietošanai mājās apstākļos. To nav paredzēts lietot šādos gadījumos, kurus nesedz garantija:
  - virtuves zonās, kas paredzētas veikalu, biroju darbiniekiem, un citās darba telpās;
  - fermās;
  - klientiem paredzētās telpās viesnīcās, moteļos u.c. vietās, kas paredzētas dzīvošanai;
  - viesu namos un līdzīgās vietās.
- Šo ierīci drīkst izmantot bērni, kas ir vecāki par 8 gadiem, un personas, kurām trūkst pieredze vai zināšanas vai kuru fiziskās, maņu vai garīgās spējas ir ierobežotas, ja tās ir saņēmušas apmācību ierīces izmantošanā un iepazīstinātas ar iespējamajiem ierīces izraisītajiem riskiem.
- Bērni nedrīkst izmantot ierīci kā rotaļlietu.
- Tūlīt pēc lietošanas notīriet visus piederumus, kas saskārušies ar pārtiku, izmantojot istabas temperatūras ziepjūdeni un sūkli. Filtru var tīrīt ar birstīti.
- Izslēdziet ierīci un atvienojiet to no strāvas avota pirms piederumu nomaiņas vai pirms tuvošanās kustīgām daļām ierīces darbības laikā.
  - Pirms lietošanas vienmēr pārbaudiet filtra stāvokli.
  - Ja filtrs ir ar redzamiem bojājumiem, sazinieties ar pilnvarotā servisa centra pārstāvi. Filtra malas ir asas, veiciet darbības ar filtru piesardzīgi.
  - Jūsu drošības nolūkos šī ierīce atbilst piemērojamām normām un direktīvām:
    - Zemsprieguma direktīvai;

- Elektromagnētiskās savietojamības direktīvai;
- noteikumiem par materiāliem, kas paredzēti darbam ar pārtiku.
- Pārlicinieties, ka uz ierīces elektrisko datu plāksnītes minētās strāvas spriegums atbilst jūsu elektrotīkla parametriem. Pie nepareizas strāvas padeves garantija nav spēkā.
- Nelieciet ierīci uz karstas virsmas vai nelietojiet atklātas liesmas tuvumā (pie gāzes plīts).
- Nekad negremdējiet motora bloku ūdenī un nenovietojiet zem tekoša ūdens.
- Lietojiet ierīci tikai uz cietas, stabilas darba virsmas, sargājot no ūdens šļakstiem. Negrieziet ierīci otrādi.
- Jebkāda veida iejaukšanās, izņemot mazgāšanu un ikdienas apkopi, jāveic pilnvarotā apkalpošanas centrā.
- Nekad neatvienojiet ierīci no kontaktligzdas, raujot aiz vada.
- Pagarinātāju lietojiet tikai tad, ja ir pārbaudīts, ka tas ir nevainojamā stāvoklī.
- Mājsaimniecības ierīci nedrīkst lietot:
  - ja tā ir nokritusi zemē;
  - ja tā ir bojāta vai tai trūkst kādas detaļas.
- Sajā gadījumā ir jāsazinās ar pilnvarotū servisa centru, lai veiktu tās remontu.
- Ierīce paredzēta personīgai lietošanai tikai mājās apstākļos. Ražotājs neuzņemas atbildību un patur tiesības anulēt garantiju gadījumos, kad ierīce tiek lietota komercdarbības mērķiem vai nepiemērotā veidā vai arī kad netiek ievērotas lietošanas instrukcijas.
- Lietojiet tikai oriģinālos piederumus. Pretējā gadījumā mēs neuzņemamies nekādu atbildību.
- Nekad neievietojiet pirkstus vai citus priekšmetus padeves atverē, kad ierīce ir ieslēgta. Produktu padevei vienmēr lietojiet šim nolūkam paredzēto bīdni.
- Nekad nepaceliet pārsegu pirms filtra ir pilnībā apstājies.
- Neizņemiet pārpalikumu savācēju, kamēr ierīce darbojas.
- Pēc lietošanas vienmēr atslēdziet ierīci no strāvas avota.
- Nepārsniedziet maksimālo produktu daudzumu un maksimālo darbības laiku.



#### Atsargāsim apkārtējo vidi!

- ① Jūsu ierīce satur vairākus atjaunojamus vai pārstrādājamus materiālus.
- Nododiet to savākšanas punktā otrreizējai pārstrādei.

## PATARIMAI, KAIP SAUGIAI NAUDOTI SULČIASPAUĒ

- Vaikai turi būti prižiūrimi, užtikrinant, kad jie nežaistų su aparatu.
- Vaikams aparato naudoti negalima.
- Aparatą ir jo laidą laikykite vaikams nepasiekiamoje vietoje.
- Nenaudokite aparato, jei sukamasis filtras ar apsauginis dangtelis pažeisti arba yra pastebimų įtrūkimų.
- Visada ištraukite aparato laidą iš elektros tinklo, jei paliekate aparatą be priežiūros, prieš valydami ir dėdami ar išimdami priedus.

- Jei maitinimo laidas yra pažeistas, jį turi pakeisti gamintojas, centras, kuris gamintojo įgaliotas atlikti priežiūros darbus po pardavimo, ar panašią kvalifikaciją turintis asmuo, kad nekiltų jokie pavojai.
- Šis aparatas skirtas naudoti tik namuose. Jis neskirtas naudoti toliau nurodytais atvejais; naudojant šiais atvejais garantija netaikoma:
  - darbuotojams skirtuose virtuvės kampuose parduotuvėse, biuruose ir kitose darbo vietose;
  - ūkiuose;
  - viešbučiuose, moteliuose ir kitose apgyvendinimui skirtose vietose, kuriose aparatą naudoja jų klientai;
  - svečių kambariuose.
- Asmenys, neturintys atitinkamos patirties ir žinių, arba asmenys, kurių fizinės, jutiminės arba protinės galimybės yra ribotos, šį aparatą gali naudoti, jeigu yra išmokyti naudoti aparatą saugiai ir žino patiriamą riziką.
- Vaikams negalima žaisti su aparatu.
- Visus priedus, kurie liečiasi su maisto produktais, nuplaukite šiltu vandeniu su indų plovikliu, naudodami kempinę, tuojau pat baigę naudoti aparatą. Filtrą galima valyti šepetėliu.
- Prieš keisdami priedus arba liesdami dalis, kuriuos aparatui veikiant juda, išjunkite aparatą ir ištraukite jo laidą iš maitinimo tinklo.
  - Prieš naudodami aparatą visada patikrinkite filtrą.
  - Jeigu filtras pastebimai sugadintas, kreipkitės į įgaliotą priežiūros centrą. Filtro kraštai aštrūs: tvarkykite jį atsargiai.
  - Siekiant užtikrinti saugumą, aparatas atitinka šiuos standartus ir teisės aktus:
    - žemos įtampos direktyvą;
    - elektromagnetinio suderinamumo direktyvą;
    - teisės aktus, susijusius su medžiagomis, besiliečiančiomis su maisto produktais.
  - Patikrinkite, ar jūsų elektros tinklo įtampa sutampa su nurodytąja ant aparato elektrinių sąvybių ženklelio. Bet kokia jungimo klaida panaikina garantiją.
  - Šio aparato niekada nenaudokite ir nedėkite ant kaitvietės arba arti ugnies (dujinės viryklės).
  - Variklio bloko niekada nenardinkite į vandenį ir neplaukite iš čiupo tekančiu vandeniu.
  - Aparatą naudokite tik padėję ant tvirto ir stabilaus stalviršio, ant kurio netyška vanduo. Aparato neapverskite.

- Bet kuriuos kitus darbus, išskyrus valymą ir įprastą priežiūrą, kurią atlieka klientas, turi vykdyti įgaliotas centras.
- Aparato iš tinklo niekada neišjunkite traukdami už laido.
- Ilgintuvą naudokite tik patikrinę, ar jo buklė gera.
- Elektrinio buitinio aparato negalima naudoti:
  - jei jis nukrito ant žemės;
  - jei yra sugadintas arba trūksta dalių.
- Tokiu atveju, kaip ir dėl bet kokio remonto, turite kreiptis į įgaliotą priežiūros centrą.
- Aparatas skirtas naudoti tik namuose. Jei jis naudojamas komerciniuose tikslais, netinkamai ar nesilaikant naudojimo instrukcijų, gamintojas neprisiima jokios atsakomybės ir pasilieka teisę garantijos netaikyti.
- Naudokite tik aparatui pritaikytus priedus ir detales. Priešingu atveju gamintojas neprisiima jokios atsakomybės.
- Aparatui veikiant, produktų į angą produktams dėti niekada neikiškite pirštais ar bet kokių kitu daiktu. Naudokite tik šiam tikslui pateikiamą stūmiklį.
- Dangtelio niekada neatidarykite tol, kol filtras visiškai nesustoja.
- Aparatui veikiant, neišimkite minkštimo surinktuvo.
- Visada ištraukite aparato laidą iš tinklo baigę juo naudotis.
- Nedėkite daugiau produktų, negu nurodyta, ir neviršykite nurodyto naudojimo laiko.



#### Prisidėkime prie aplinkos saugojimo!

- ① Jūsų aparate yra daug medžiagų, kurias galima pakeisti į pirmines žaliavas arba perdirbti
- ② Nuneškite jį į surinkimo punktą, kad aparatas būtų perdirbtas.

PL

### ZASADY BEZPIECZEŃSTWA DOTYCZĄCE SOKOWIRÓWKI

- Szczególną uwagę należy zwracać na dzieci, aby mieć pewność, że nie bawią się one urządzeniem.
- Urządzenie nie może być obsługiwane przez dzieci.
- Urządzenie i jego przewód powinny być przechowywane w miejscu niedostępnym dla dzieci.
- Nie należy używać urządzenia, jeśli filtr obrotowy lub pokrywa ochronna są uszkodzone lub mają wyraźne pęknięcia.
- Zawsze należy odłączyć urządzenie od zasilania elektrycznego, jeśli pozostawia się je bez nadzoru, a także przed montażem, demontażem lub czyszczeniem.
- Jeśli przewód zasilający jest uszkodzony, należy zlecić jego wymianę do producenta lub autoryzowanego punktu serwisowego, aby uniknąć wszelkich zagrożeń.
- Urządzenie zostało zaprojektowane wyłącznie do użytku domowego. Nie jest przeznaczone do używania w

następujących przypadkach, niepodlegających gwarancji:

- w aneksach kuchennych dla personelu sklepów, biur i innych zakładów pracy;
- w gospodarstwach rolnych/agroturystycznych;
- przez gości hoteli, moteli i innych placówek o charakterze usługowym;
- w pomieszczeniach typu pokoje gościnne.
- Urządzenie może być obsługiwane przez osoby bez doświadczenia i wymaganej wiedzy, lub przez osoby, które są upośledzone fizycznie bądź umysłowo, pod warunkiem przeszkolenia ich z zakresu bezpiecznego użytkowania urządzenia oraz ewentualnych zagrożeń.
- Należy dopilnować, aby dzieci nie bawiły się urządzeniem.
- Wszystkie akcesoria mające kontakt z żywnością należy oczyścić bezpośrednio po użyciu gąbką nasączoną letnią wodą z delikatnym płynem. Filtr może być czyszczony szczotką.
- - Wyłączyć urządzenie i odłączyć je od zasilania przed wymianą akcesoriów lub przed dotknięciem części, które są ruchome podczas działania.
- Zawsze sprawdzić filtr przed użyciem.
- Jeśli stan filtra jest wyraźnie pogorszony, należy skontaktować się z autoryzowanym punktem serwisowym serwisem. Krawędzie filtra są ostre: należy obchodzić się z nimi ostrożnie.
- Aby zapewnić bezpieczeństwo użytkownikowi, urządzenie to jest zgodne z następującymi normami i przepisami:
  - dyrektywa niskonapięciowa,
  - dyrektywa dotycząca kompatybilności elektromagnetycznej
  - przepisy dotyczące materiałów przeznaczonych do kontaktu z żywnością.
- Przed użyciem należy sprawdzić, czy napięcie domowej sieci elektrycznej jest zgodne z napięciem podanym na urządzeniu. Każde nieprawidłowe podłączenie powoduje utratę gwarancji.
- Nie należy umieszczać ani używać tego urządzenia na płycie grzewczej ani w sąsiedztwie ognia (kuchenki gazowej).
- Nie zanurzać bloku silnika w wodzie ani nie umieszczać go pod wodą bieżącą.
- Urządzenia należy używać na solidnym, stabilnym blacie, czystym i zabezpieczonym przed odpryskami wody. Nie odwracać urządzenia.
- Każda ingerencja niezwiązana z czyszczeniem i zwykłą konserwacją musi być wykonana w autoryzowanym punkcie serwisowym.
- Nigdy nie należy ciągnąć za przewód w celu odłączenia urządzenia od sieci.
- Nie wolno używać przedłużacza przed upewnieniem się, że jest on w nienaruszonym stanie.

- Nie wolno używać urządzenia gospodarstwa domowego:
  - które upadło na ziemię
  - które jest uszkodzone lub niekompletne
- W takim przypadku, tak jak w przypadku wszelkich napraw, należy skontaktować się z autoryzowanym punktem serwisowym.
- Urządzenie przeznaczone jest wyłącznie do użytku domowego. Producent zrzeka się wszelkiej odpowiedzialności i zastrzega prawo do unieważnienia gwarancji w przypadku zastosowań komercyjnych lub niezgodnych z przeznaczeniem, a także w przypadku nieprzestrzegania instrukcji obsługi.
- Należy używać tylko oryginalnego wyposażenia i części. W przeciwnym razie zrzekamy się wszelkiej odpowiedzialności.
- Nie wolno umieszczać palców ani jakichkolwiek przedmiotów w kominie podawczym, kiedy urządzenie jest włączone. Należy używać wyłącznie specjalnego popychacza, dołączonego do urządzenia.
- Nie wolno otwierać pokryw przed całkowitym zatrzymaniem się filtra.
- Nie wolno wyjmować zbiornika na odpady, kiedy urządzenie jest włączone.
- Urządzenie należy odłączyć od zasilania po zakończeniu użytkowania.
- Nie wolno przekraczać maksymalnych ilości ani zalecanego czasu pracy.



#### Bierzmy czynny udział w ochronie środowiska!

- ① Urządzenie jest wykonane z materiałów, które mogą być poddawane ponownemu przetworzeniu lub recyklingowi.

➡ Oddaj swoje urządzenie do punktu zbiórki, aby zostało prawidłowo zutylizowane.

- V hotelech, motelech a dalších rezidenčních místech pro potřeby hostů,
- V ubytovacích zařízeních typu penzion.
- Tento přístroj mohou používat osoby s nedostatečnými zkušenostmi nebo znalostmi, či osoby s omezenými fyzickými, smyslovými nebo mentálními schopnostmi, pokud prošly školením a instruktáží ohledně bezpečného používání výrobku a znají případná rizika.
- Děti si nesmějí s přístrojem hrát.
- Po použití umyjte všechny nástavce, které přišly do kontaktu s potravinami vlažnou mýdlovou vodou za pomoci houbičky. Filtr můžete vyčistit kartáčkem.
- Vypněte přístroj a vypojte jej ze zásuvky, teprve poté vyměňte nástavce nebo mobilní části, které jsou při spuštění přístroje v pohybu.
- Před použitím vždy zkontrolujte filtr.
- Pokud je filtr viditelně poškozený, kontaktujte autorizované středisko. Okraje filtru jsou velmi ostré: zacházejte s ním opatrně.
- Pro vaši bezpečnost, tento přístroj je kompatibilní s následujícími normami a předpisy:
  - Směrnice o nízkém napětí
  - Směrnice o elektromagnetické kompatibilitě
  - Nařízení týkající se materiálů určených ke kontaktu s potravinami.
- Zkontrolujte, zda napětí uvedené na informačním štítku odpovídá napětí vaší elektrické instalace. Jakékoliv špatné zapojení ruší záruku.
- Nepokládejte, ani nepoužívejte tento přístroj na horké desce nebo v blízkosti plamene (plynový sporák).
- Motorovou jednotku nikdy neponořujte do vody, ani ji neoplachujte pod tekoucí vodou.
- Přístroj používejte výhradně na stabilní pracovní desce mimo dosah vody. Přístroj nikdy neponořujte do vody.
- Jakýkoliv zásah kromě čištění a běžné údržby, kterou provádí klient, musí provést servisní středisko.
- Nikdy nevypojujte přístroj zatažením za šňůru.
- Prodlužovačku používejte pouze poté, co zkontrolujete, že je ve vynikajícím stavu.
- Domácí spotřebič nepoužívejte:
  - Pokud spadl na zem
  - Pokud je poškozený nebo nekompletní.
- V takovém případě, stejně jako v případě jakékoliv jiné opravy, musíte kontaktovat akreditované servisní středisko.
- Tento přístroj je určen pouze k domácímu použití. Výrobce se zbavuje jakékoliv odpovědnosti a vyhrazuje si právo vypovědět záruku v případě komerčního nebo nevhodného použití nebo při nedodržení pokynů a instrukcí.
- Používejte pouze originální příslušenství a složky. V opačném případě neneseme žádnou

CS

## BEZPEČNOSTNÍ INSTRUKCE PRO ODŠŤAVŇOVAČ

- Je vhodné dohlížet na děti, aby si s přístrojem nehrály.
- Tento přístroj nesmějí používat děti.
- Udržujte přístroj a jeho šňůru mimo dosah dětí.
- Nepoužívejte přístroj, pokud je poškozený ochranný kryt (či jsou na něm vidět trhliny)
- Přístroj odpojte ze zásuvky: před montáží, demontáží, čistěním nebo pokud ho nemůžete mít pod dohledem.
- Pokud je napájecí kabel poškozený, musí jej vyměnit výrobce, jeho poprodejní servis nebo osoba mající podobnou kvalifikaci, abychom se vyhnuli veškerému nebezpečí.
- Výrobek byl vytvořen pouze pro domácí použití. Není určen pro použití v následujících případech, na které se zároveň nevztahuje záruka:
  - V kuchyňských koutech určených pro zaměstnance obchodů, kancelářů a na dalších pracovních místech,
  - Na farmách,

odpovednost.

- Nikdy nedávejte prsty nebo jakýkoliv jiný předmět do plnicího komínku, pokud je přístroj spuštěný. Používejte výlučně tlačný kolík určený k tomuto účelu.
- Víko nikdy neotevírejte před úplným zastavením filtru.
- Neodstraňujte kolektor dužiny během fungování přístroje.
- Po každém použití vypojte přístroj ze zásuvky.
- Nepřekračujte maximální množství, ani uvedenou délku používání.



**Podílejte se na ochraně životního prostředí!**

- ① Váš přístroj obsahuje řadu užitkovatelných a recyklovatelných materiálů.
- ② Odneste jej do sběrný, aby mohl být zpracován.

SK

## ODPORÚČANIA TÝKAJÚCE SA BEZPEČNOSTI Odstredivky

- Dohliadnite na to, aby sa deti nehrali s prístrojom.
- Tento prístroj nesmú používať deti.
- Prístroj a jeho kábel odkladajte mimo dosahu detí.
- Ak je prístroj alebo jeho ochranný kryt poškodený alebo sú na ňom viditeľné pukliny, prístroj nepoužívajte.
- Ak je prístroj ponechaný bez dohľadu, prípadne pred montážou, demontážou alebo čistením, vždy ho odpojte z elektrickej siete.
- Ak je napájací kábel poškodený, musí ho nahradiť výrobca, jeho servisné stredisko alebo osoba s podobnou kvalifikáciou, aby sa zabránilo akémukoľvek riziku.
- Váš prístroj je určený iba na domáce použitie. Nie je určený na použitie v nasledujúcich prípadoch, na ktoré sa nevzťahuje záruka:
  - v kuchynských kútoch vyhradených pre personál obchodov, zamestnancov kancelárie a podobných priestoroch pre zamestnancov,
  - na farmách,
  - využívanie zákazníkmi hotelov, motelov a iných podobných ubytovacích priestorov,
  - v prostrediach typu hotelových izieb.
- Tento prístroj môžu používať osoby, ktoré nemajú potrebné

skúsenosti ani vedomosti, prípadne majú znížené fyzické, zmyslové alebo mentálne schopnosti, ak boli zaškolené a informované o bezpečnom používaní prístroja a sú si vedomé súvisiacich rizík.

- Deti sa nesmú hrať s prístrojom.
- Po použití je potrebné všetko príslušenstvo, ktoré prichádza bezprostredne do styku s potravinami, vyčistiť vlažnou vodou s čistiacim prostriedkom pomocou hubky. Filter možno čistiť kefkou.
- Vypnite prístroj a odpojte ho z elektrickej siete pred každou výmenou príslušenstva alebo predtým, ako sa priblížite k častiam prístroja, ktoré sú zapnuté.
- Pred každým použitím skontrolujte filter.
- Ak je filter viditeľne poškodený, obráťte sa na autorizované servisné stredisko. Okraje filtra sú ostré. Zaobchádzajte s ním opatrne.
- Pre vašu bezpečnosť je tento prístroj v zhode s nasledujúcimi platnými normami a predpismi:
  - smernica o nízkom napätí,
  - smernica o elektromagnetickej kompatibilite,
  - nariadenie týkajúce sa materiálov, ktoré prichádzajú do kontaktu s potravinami.
- Skontrolujte, či napätie predpísané na štítku s vlastnosťami pre váš elektrický prístroj zodpovedá napätiu vo vašej elektrickej sieti. Akékoľvek chybné zapojenie do elektrickej siete ruší záruku.
- Prístroj nedávajte na varnú dosku ani ho na nej nepoužívajte, ani ho nekladte a nepoužívajte v blízkosti otvoreného ohňa (plynový varič).
- Blok motora nedávajte do vody ani pod tečúcu vodu.
- Tento prístroj používajte len na pevnej a stabilnej pracovnej doske tak, aby bol chránený pred striekajúcou vodou. Prístroj neotáčajte.
- Akýkoľvek iný zásah zo strany zákazníka, ako je čistenie alebo bežná údržba, sa musí vykonať v autorizovanom servisnom stredisku.
- Prístroj nikdy neodpájajte z elektrickej siete ťahaním za kábel.
- Predžováci kábel používajte až potom, ako skontrolujete jeho stav.
- Elektrický spotrebič sa nesmie používať:
  - ak spadol na zem,
  - ak je poškodený alebo neúplný.
- V takom prípade sa obráťte na vaše autorizované servisné stredisko.
- Váš prístroj je určený iba na domáce používanie. Výrobca sa zrieka akejkolvek zodpovednosti a vyhradzuje si právo zrieknuť sa záruky v prípade komerčného alebo nevhodného použitia, alebo v prípade nedodržania pokynov v návode na použitie.
- Používajte iba originálne príslušenstvo a diely. V opačnom prípade sa zriekame akejkolvek zodpovednosti.
- Do kónína na plnenie nikdy nedávajte prsty ani iné objekty, ak je prístroj zapnutý. Používajte len posúvač, ktorý je na to určený.
- Nikdy neotvárajte kryt skôr, ako sa filter úplne zastaví.

- Nádobu na dužinu nevyberajte, ak je prístroj zapnutý.
- Po použití prístroj vždy odpojte zo siete.
- Neprekráčajte maximálne uvedené množstvo ani trvanie činnosti.



#### Chránme životné prostredie!

- ① Váš prístroj obsahuje veľa cenných alebo recyklovateľných materiálov.
- ② Likvidujte ho v zbernom mieste, aby došlo k jeho správne spracovaniu.

## HU CENTRIFUGA BIZTONSÁGI UTASÍTÁSOK

- Gondoskodjon a gyermekek felügyeletéről, és ne engedje őket játszani a készülékkel.
- A készüléket gyermekek nem használhatják.
- A készülék és annak vezetéke gyermekek kezébe nem kerülhet.
- Ne használja a készüléket, ha a forgószűrő vagy a védőfedél károsodott, vagy ha látható repedések vannak rajta.
- Mindig húzza ki a készüléket a hálózathoz, ha felügyelet nélkül hagyja, illetve a készülék összeszerelése, szétszerelése vagy tisztítása előtt.
- Ha a tápkábel sérült, a veszélyek elkerülése érdekében azt a gyártóval, annak hivatalos márkaszervizével vagy hasonló szakképesítéssel rendelkező személlyel kell kicseréltetni.
- A gép kizárólag otthoni használatra készült. Nem az alább felsorolt használati esetekre készült és ezekre a garancia sem terjed ki:
  - Üzletek, irodák és egyéb munkahelyek dolgozói számára kialakított konyhasarkokban,
  - Farmokon,
  - Szállodák, motelek és egyéb tartózkodásra alkalmas helyek vendégei által,
  - Fizető-vendéglátó szoba jellegű környezetekben.
- A készüléket a tapasztalattal és ismeretekkel nem rendelkező, vagy csökkent fizikai, érzékszervi vagy mentális képességgel rendelkező személyek is használhatják, ha annak biztonságos használatára felkészítették, kiképezték őket és ismerik a

használatával járó veszélyeket.

- Ne hagyja, hogy a gyerekek játszanak a készülékkel.
- Használat után azonnal tisztítsa meg az élelmiszerekkel érintkező összes tartozékot langyos mosogatószeres vízben egy szivacs segítségével. A szűrő a kefével tisztítható.
- A tartozékok cseréje vagy a működés során mozgó alkatrészek kézzel történő megközelítése előtt kapcsolja ki és húzza ki a készüléket.
  - Használat előtt mindig ellenőrizze a szűrőt.
  - Ha a szűrő láthatóan sérült, forduljon egy hivatalos márkaszervizhez. A szűrő szélei élesek: óvatosan bánjon vele.
  - Biztonsága érdekében a készülék megfelel a következő szabványoknak és előírásoknak:
    - Kisfeszültségű berendezések irányelv
    - Elektromágneses összeférhetőség irányelv
    - Élelmiszerekkel rendeltetésszerűen érintkezésbe kerülő anyagokra vonatkozó előírások.
  - Ellenőrizze, hogy a készülék elektromos jellemzőit ismertető adattáblán feltüntetett tápfeszültség megfelel az Önénél használt hálózatnak. Bármilyen csatlakoztatási hiba érvényteleníti a garanciát.
  - Ne helyezze, és ne használja a készüléket melegítő lapon vagy láng közelében (gáztűzhely).
  - Soha ne merítse vízbe, illetve ne tartsa folyóvíz alá a motorblokkot.
  - A készüléket csak szilárd, stabil és vízfröccsenéstől mentest munkafelületen használja. Ne fordítsa fel a készüléket.
  - A készülék tisztításán és szokásos karbantartásán kívüli egyéb beavatkozásokat hivatalos márkaszervizzel kell elvégeztetni.
  - Soha ne a vezetéknel fogva húzza ki a készüléket.
  - Hosszabbítót csak abban az esetben használjon, ha az tökéletes állapotban van.
  - A háztartási kisgépet nem szabad használni:
    - Ha leesett
    - Ha károsodott vagy nem teljes.
  - Ezen esetekben is – ahogy bármilyen javítás esetén – forduljon a hivatalos márkaszervizhez.
  - A készülék kizárólag otthoni használatra készült. Kereskedelmi vagy nem megfelelő használat, továbbá az használati utasításban foglaltak be nem tartása esetén a gyártó semmilyen felelősséget nem vállal és fenntartja magának a jogot a garancia felmondására.
  - Kizárólag eredeti tartozékokat és alkatrészeket használjon. Ellenkező esetben cégünk semmilyen felelősséget nem vállal.
  - Működés közben soha ne helyezze ujját vagy más egyéb tárgyat a töltőgaratba. Erre a célra kizárólag a nyomórudat használja.
  - Soha ne nyissa ki a fedelet a szűrő teljes megállása előtt.
  - A készülék működése közben ne vegye ki a gyümölcsbús-gyűjtőt.
  - Használat után rendszeresen húzza ki a készüléket.
  - Ne lépje túl a maximum mennyiségeket, se a megadott műveleti időtartamokat.



### Vegyünk részt a környezetvédelemben!

- ① Készüléke számos visszanyerhető vagy újrahasznosítható anyagot tartalmaz.
- A megfelelő kezelés érdekében adja le egy kijelölt gyűjtőhelyen.

TH

## คำแนะนำด้านความปลอดภัยของเครื่อง

- เด็กควรได้รับการควบคุมดูแลไม่ให้เล่นเครื่อง
- ห้ามมิให้เด็กใช้เครื่องนี้
- เก็บเครื่องและสายไฟให้ห่างจากมือเด็ก
- อย่าใช้เครื่องหากตัวกรองหรือฝาครอบชำรุดหรือแตก
- ถอดปลั๊กเครื่องหากไม่ใช้งาน และก่อนประกอบ ถอดชิ้นส่วนหรือทำความสะอาดเครื่อง
- หากสายไฟชำรุด ต้องให้บริษัทผู้ผลิต ตัวแทนให้บริการหรือผู้เชี่ยวชาญเป็นผู้เปลี่ยนเพื่อหลีกเลี่ยงอันตรายที่อาจเกิดขึ้น
- เครื่องนี้ออกแบบมาเพื่อการใช้งานภายในอาคารเท่านั้น หากใช้ในกรณีต่อไปนี้ จะทำให้การรับประกันเป็นโมฆะ :
  - ใช้ในครัวโดยพนักงานในร้าน สำหรับงาน สถานที่ทำงานอื่น ๆ
  - ในฟาร์ม
  - ลูกค้ำของโรงแรม โมเต็ล และที่พักอาศัยอื่นๆ
  - สภาพแวดล้อมที่เป็นเกสต์เฮาส์
- ไม่ควรให้บุคคลที่มีขาดประสบการณ์และความรู้ มีสภาพร่างกายไม่แข็งแรงหรือสภาพจิตใจไม่ปกติ ใช้งานเครื่องนี้ เว้นแต่จะอยู่ในการควบคุมดูแลหรือได้รับคำแนะนำในการใช้งานโดยผู้ที่รับผิดชอบในด้านความปลอดภัย
- อย่าให้เด็กเล่นเครื่อง

- ทำความสะอาดชิ้นส่วนที่สัมผัสกับอาหารทันทีหลังใช้งานด้วยน้ำสบู่อุ่นๆ โดยใช้ฟองน้ำ สามารถใช้แปรงทำความสะอาดตัวกรองได้
- ปิดเครื่องแล้วถอดปลั๊กก่อนเปลี่ยนชิ้นส่วนหรือดำเนินการใดๆ กับชิ้นส่วนที่เคลื่อนที่ระหว่างเครื่องทำงาน

- ตรวจสอบตัวกรองก่อนใช้งานทุกครั้ง
- หากพบตัวกรองชำรุด ให้ติดต่อศูนย์บริการที่ได้รับการรับรอง ขอของตัวกรองจนมาก ควรระมัดระวังขณะใช้งาน
- เพื่อความปลอดภัย เครื่องนี้เป็นไปตามมาตรฐานและของบังคับต่อไปนี้ :
  - ข้อบังคับแรงดันไฟฟ้าต่ำ
  - ข้อบังคับความเข้านกได้ทางแม่เหล็กไฟฟ้า
  - ข้อบังคับสำหรับวัสดุที่สัมผัสกับอาหาร
- ตรวจสอบว่าแรงดันไฟฟ้าบนแผ่นแสดงรายละเอียดเกี่ยวกับไฟฟ้าของเครื่องตรงกับระบบไฟฟ้าของคุณ ความผิดพลาดเนื่องจากกรณีเชื่อมต่อที่ไม่ตรงกับความต้องการของเครื่องจะทำให้การรับประกันเป็นโมฆะ
- อย่าวางหรือใช้เครื่องบนพื้นผิวที่ร้อนหรือใกล้เปลวไฟ (เตาแก๊ส)
- อย่าจุ่มมอเตอร์ในน้ำและวางไว้ให้น้ำ
- ใช้เครื่องบนพื้นผิวที่แข็งแรง และห่างจากการกระเซ็นของน้ำ อย่ากั้นด้านเครื่อง
- ดึงปลั๊กเครื่องไปให้ศูนย์บริการที่ได้รับการรับรองดำเนินการ ในกรณีที่เป็นกรณีดำเนินการอื่นๆ นอกเหนือจากการทำความสะอาดและบำรุงรักษาตามปกติ
- อย่าถอดปลั๊กโดยการดึงที่สายไฟ
- ควรใช้ลิฟท์ที่อยู่ในสภาพที่ดี และสามารถรองรับไฟได้ตามที่ตัวเครื่องระบุ
- ไม่ควรใช้เครื่องในกรณีนี้:
  - เครื่องหล่น
  - เครื่องชำรุดหรือไม่ปกติ
- หากเป็นกรณีกรณีนี้ ให้ติดต่อขอรับบริการจากศูนย์บริการที่ได้รับการรับรอง
- เครื่องนี้ออกแบบมาสำหรับการใช้งานภายในอาคาร บริษัทผู้ผลิตจะไม่รับผิดชอบและขอสงวนสิทธิ์ในการสิ้นสุดการรับประกันในกรณีที่เป็นการใช้งานเพื่อการค้า การใช้งานที่ไม่ถูกต้อง หรือไม่ปฏิบัติตามคู่มือการใช้งาน
- ใช้เฉพาะชิ้นส่วนและส่วนประกอบของแท้เท่านั้น มิฉะนั้นบริษัทจะไม่รับผิดชอบ
- อย่าเสียนิวหรือวัตถุใดๆ ใส่ลงในท่อป้อนอาหารขณะที่เครื่องกำลังทำงาน ไฟใช้ที่เด่นที่หมักกับเครื่องเท่านั้น
- ไม่ควรเปิดฝาคู่มือหาว่าตัวกรองยังไม่หยุดหมุนสนิทเสียก่อน
- อย่าเอาของแยกจากออกขณะที่เครื่องกำลังทำงาน
- ถอดปลั๊กเครื่องหลังใช้งานทุกครั้ง
- อย่าให้เกินปริมาณสูงสุดหรือเวลาที่ระบุไว้



### ร่วมรักษาสิ่งแวดล้อม!

- ① เครื่องประกอบด้วยวัสดุค่าหรือสามารถนำกลับมาใช้ได้อีก
- ทั้งที่จุดเก็บขยะเพื่อให้ง่ายต่อการต่อไป

- يجب مراقبة الأطفال للتأكد بأنهم لا يعبتون بالمنتج.
- لا يسمح للأطفال باستعمال المنتج.
- يرجى الحفاظ على المنتج والسلك الكهربائي التابع له بعيداً عن مُتناول الأطفال.
- لا تستعمل المنتج إذا كان المنخل الدوّار أو غطاء الحماية تالفاً أو لوحظ فيه بعض الشقوق.
- أفضل المنتج عن التيار الكهربائي إذا ترك دون مراقبة، وقبل التركيب أو التنظيف.
- إذا كان السلك الكهربائي تالفاً، يجب استبداله بواسطة الشركة المصنّعة، أو بواسطة مركز خدمة مُعتمد، أو بواسطة شخص لديه الكفاءة للقيام بهذا العمل، من أجل سلامتك. لا تُحاول تفكيك المنتج بنفسك.
- صمّم هذا المنتج للاستعمال المنزلي فقط.
- لم يصمّم هذا المنتج للاستعمال في الأماكن التالية، وبالتالي تسقط الضمانة عنه في حال استعماله في:-

- أماكن الطهي المخصصة لطاخم الموظفين في المحلات و المكاتب،

والمكان المهنية الأخرى.

- المزارع .

- الاستعمالات من قبل عملاء الفنادق و النزلاء و أماكن الإقامة الأخرى.

- في غرف النوم واماكن تناول الفطور.

- يمكن أن يستعمل هذا المنتج بواسطة الأشخاص الذين لا يتمتعون بقدرات بدنية أو عقلية كاملة، أو ممن لديهم نقص في الخبرة والمعرفة، إذا خضعوا للمراقبة أو إذا اعطوا التعليمات والإرشادات الواضحة عن كيفية استعمال المنتج بطريقة آمنة، وادركوا الأخطار التي قد تنتج عن الإستعمال الخاطيء.

- لا يسمح للأطفال أن يتخذوا من هذا المنتج مجالاً للعب.
- يرجى الحرص على تنظيف جميع الملحقات التي لها اتصال مباشر بالطعام فوراً بعد الإستعمال بالإسفنجة والماء الساخن والصابون. بينما يُنظف الفلتر بواسطة الفرشاة

- أوقف المنتج عن التشغيل، وافصله عن التيار الكهربائي قبل تغيير الملحقات أو التعامل مع الأجزاء التي تتحرك أثناء الإستعمال.
- يرجى الحرص دائماً على تفقد المنخل قبل الإستعمال.

- يرجى قراءة إرشادات الإستعمال قبل الإستعمال للمرة الأولى. صمّم هذا المنتج للإستعمال المنزلي فقط. لن تتحمل الشركة المصنّعة أية مسؤولية وتحفظ بحقها بسبب الضمانة في حال استعمال هذا المنتج للأغراض التجارية أو إذا استعمل بشكل خاطيء، أو عدم التقيد بالإرشادات الواردة.

- إذا حدث أي عطب بالمنخل، يرجى الإتصال بمركز الخدمة المعتمد. يرجى الإنتباه أن للمنخل أطراف حادة، لذلك تتوجب العناية.

- من أجل سلامتك، يخضع هذا المُنتج لجميع الأحكام والمعايير والقوانين السارية المفعول:-

- قانون التيارات المنخفض

- قوانين البيئة

- القوانين الخاصة بالمواد التي لها اتصال مباشر بالطعام.

- يرجى التأكد أن توتّر شبكة الكهرباء عندك يتناسب مع ما هو مبين في لوحة تعريف المنتج. إن أي استعمال خاطيء سوف يسقط الضمانة عن المنتج.

لا تستعمل هذا المنتج فوق لوحة ساخنة، أو قريباً من السنّة اللهب (موقد غاز).

لا تغمر وحدة المُحرك بالماء ولا تضعها تحت الماء الجارية.

- يستعمل هذا المنتج فوق سطح صلب وثابت، بعيداً عن رذاذ الماء. لا تقلب المنتج رأساً على عقب. يقتصر تدخلك في المنتج على عمليات التنظيف والصيانة الروتينية فقط، وكل ما عدا ذلك فلا يقوم به إلا مركز خدمة معتمد.

لا تفصل المُنتج عن التيار الكهربائي بواسطة شدّ السلك بالقوة.

- لا تستعمل وصلة كهربائية. وفي حال تحملت مسؤولية ذلك، استعمل فقط وصلة كهربائية في حالة جيدة ومناسبة للقوة التي يتطلبها المنتج، وأن تكون مؤرّضة.

يجب التوقف عن استعمال المنتجات الكهربائية المنزلية في الأحوال التالية :

- إذا سقط المنتج أرضاً.

- إذا أصيب المنتج بالضرر أو فقد جزءاً من أجزائه.

- لا تستعمل المنتج إذا لم يعد يعمل بشكل صحيح، إذا أُعطب أو إذا كان السلك الكهربائي التابع له تالفاً. من أجل سلامتك، يجب أن تُستبدل الأجزاء التالفة من المنتج بواسطة مركز خدمة معتمد.

في مثل هذه الحالات، أو في أي حالة أخرى تستوجب التصليح، يجب الإتصال بمركز خدمة مُعتمد.

- صمّم هذا المنتج للإستعمال المنزلي فقط. إن أي استعمال تجاري، أو أي استعمال خاطيء أو لا يتقيد بالإرشادات المرفقة، لن تتحمل الشركة المصنّعة أية مسؤولية عنه، وبالتالي تسقط الضمانة عن المنتج.

- استعمل فقط الملحقات الأصلية التي تتوافق مع هذا المنتج. لن تتحمل الشركة المصنّعة أية مسؤولية في حال مخالفة هذا الأمر.

- لا تضع أصابعك أو أي شيء آخر في أنبوب الفلتر أثناء تشغيل المنتج. استعمل فقط الدفّاش المرفق والمُخصص لهذا الغرض.

لا تفتح الغطاء قبل أن يتوقف المنخل تماماً عن الحركة.

لا تزيل مجمع اللب بينما يكون المنتج قيد الإستعمال.

أفضل المنتج عن التيار الكهربائي دائماً بعد الإستعمال.

لا تدع السلك الكهربائي يقرب من المصادر الحرارية أو يلامسها، ولا يمر فوق زوايا حادة.

لا تدع الشعر الطويل، المناديل، رباط العنق... وغيرها، أن تتدلى فوق المنتج أثناء التشغيل.

انتظر الى أن يتوقف جميع الأجزاء المتحركة في المنتج قبل أن تقوم بفتحه.

لا تتخطى حدود كميات الحد الأقصى أو أوقات التشغيل المحددة.

## حماية البيئة أولاً !

يحتوي هذا المُنتج على مواد قيّمة صناعياً ويمكن إعادة تصنيعها أو تصليحها.

أودعها في مراكز تجميع المهملات المُخصّصة.





## دستورالعمل های ایمنی اَبمیوه گیری

- کودکان باید تحت نظارت باشند تا اطمینان حاصل شود که آنها با دستگاه بازی نمی کنند.
- این دستگاه نباید توسط کودکان استفاده شود.
- دستگاه و سیم آن را دور از دسترس کودکان نگه دارید.
- اگر الک دوار یا پوشش حفاظت آسیب دیده و یا ترک قابل رویتی وجود دارد، از دستگاه استفاده نکنید.
- در صورتیکه دستگاه بی مراقب رها شده و نیز قبل از مونتاژ یا تمیز کردن، دستگاه را از پریز بکشید.
- اگر سیم برق آسیب دیده است، باید توسط سازنده، عامل خدمات مربوطه و یا افراد واجد شرایط مشابه به منظور اجتناب از خطر، جایگزین شود.
- این دستگاه فقط برای استفاده در خانه در نظر گرفته شده است.
- دستگاه برای استفاده در برنامه های زیر در نظر گرفته نشده است، و ضمانت اعمال نخواهد شد:
  - توسط کارکنان در آشپزخانه در مغازه ها، ادارات و سایر محیط های کاری؛
  - خانه در مزارع؛
  - توسط مشتریان در هتل ها، مثل ها و دیگر انواع محیط های مسکونی؛
  - تخت خواب و محیط صرف صبحانه.
- دستگاه می تواند توسط افراد با ناتوانی فیزیکی، حسی و یا ذهنی یا عدم تجربه و دانش استفاده شود در صورتی که آنها تحت نظارت باشند یا دستورالعمل استفاده از دستگاه در یک محیط امن به آنها داده شده باشد و آنها خطرات دست اندرکار را درک می کنند.
- کودکان نباید با دستگاه بازی کنند.
- اطمینان حاصل کنید که شما تمام اجزای پیوست را که در تماس با مواد غذایی می باشند، بلافاصله پس از استفاده با آب گرم و صابون با استفاده از یک اسفنج می شوئید. فیلتر را می توان با استفاده از برس تمیز کرد.
- قبل از تغییر لوازم جانبی یا قطعات متحرک در زمان استفاده، دستگاه را خاموش نموده و از پریز بکشید.
- همیشه الک را قبل از استفاده چک کنید.
- لطفا قبل از اولین استفاده، این دستورالعمل ها را با دقت بخوانید. دستگاه فقط برای استفاده خانگی طراحی شده است. سازنده نباید هر گونه مسئولیتی را قبول کند و در صورت استفاده تجاری و یا نامناسب و یا عدم توجه به دستورالعمل ها، حق خود را برای لغو ضمانت محفوظ نگه دارد.
- در صورت بروز هر گونه صدمه آشکار به الک، با یک مرکز خدمات مجاز تماس حاصل فرمائید.
- الک دارای لبه های تیز است: با مراقبت به آن دست بزنید.

- برای ایمنی شما، این دستگاه مطابق با استانداردها و مقررات قابل اجرا است:
  - رهنمود ولتاژ کم
  - بخشنامه سازگاری الکترومغناطیسی
  - مقررات مواد در تماس با مواد غذایی.
- بررسی کنید که ولتاژ نشان داده شده بر روی صفحه امتیاز دستگاه با سیستم الکتریکی مطابقت داشته باشد. هر گونه خطای اتصال، ضمانت را از درجه اعتبار ساقط می سازد.
- از قرار دادن دستگاه بر روی خوراک پز یا نزدیک شعله باز (اجاق گاز) خودداری کنید.
- از غوطه ور کردن واحد موتور یا قرار دادن آن در زیر آب روان خودداری نمائید.
- از دستگاه بر روی یک سطح کار محکم، با ثبات، به دور از ترشح آب استفاده کنید. آن را جابجا نکنید.
- هرگونه مداخله غیر از تمیز کردن و نگهداری توسط مشتری باید توسط یک مرکز خدمات مجاز انجام شود.
- از کشیدن سیم برای قطع اتصال برق دستگاه اکیدا خودداری کنید.
- از سیم رابط استفاده نکنید. اگر شما مسئولیت انجام این کار را قبول می کنید، فقط از سیم رابط که در شرایط خوب است، از پریز زمینی و قدرت برق مرغوب دستگاه برخوردار می باشد، استفاده کنید.
- دستگاه در شرایط زیر نباید مورد استفاده قرار گیرد:
  - اگر بر روی زمین افتاده است
  - اگر آسیب دیده و یا ناقص است.
- اگر دستگاه شما بدرستی کار نمی کند، اگر آسیب دیده است و یا اگر سیم برق یا پریز آسیب دیده است، از استفاده از دستگاه خودداری کنید. برای حفظ ایمنی، این قطعات باید توسط مرکز خدمات مجاز جایگزین شود.
- در چنین مواردی، و یا برای هر گونه تعمیر، شما باید با مرکز خدمات مجاز تماس بگیرید.
- این محصول فقط برای استفاده داخلی طراحی شده است. تولید کننده هیچ گونه مسئولیتی را نمی پذیرد، و برای هر گونه استفاده تجاری، استفاده نامناسب و یا عدم پیروی از دستورالعمل ها، ضمانت اعمال نخواهد شد.
- فقط از لوازم جانبی و اجزای سازنده اصل استفاده کنید. ما نمی توانیم هر گونه مسئولیتی را قبول نمی کنیم در صورتی که بی مورد باشد.
- از گذاشتن انگشتان دست خود یا هر جسم دیگر در لوله پرکننده در حالی که دستگاه فعال است، اکیدا خودداری کنید. همیشه از فشار دهنده ارائه شده برای این منظور استفاده کنید.
- از باز کردن پوشش قبل از توقف کامل غربال اکیدا خودداری کنید.
- از برداشتن جمع آوری پالپ در حالی که دستگاه در حال کار کردن است، خودداری کنید.
- همیشه دستگاه را پس از استفاده از برق جدا کنید.
- از گذاشتن سیم برق نزدیک یا در تماس با منابع گرمازا و یا لبه های تیز اجتناب کنید.
- از آویزان شدن موهای بلند، روسری، کراوات و غیره روی دستگاه و یا ضمانت در حال کردن اجتناب کنید.
- قبل از باز کردن دستگاه، منتظر شوید تا تمام قطعات متحرک متوقف شوند.
- از مقادیر حداکثر و یا دوره های عامل نشان داده شده تجاوز نکنید.

### ابتدا حفاظت از محیط زیست!

- دستگاه شما حاوی مواد ارزشمندی است که می تواند احیاء یا بازیافت شود.
- آن را در یک نقطه جمع آوری زیاده های مدنی محلی قرار دهید.



