

**Niagara / Niagara Wall / Nevada**

**30 / 60 / 90**

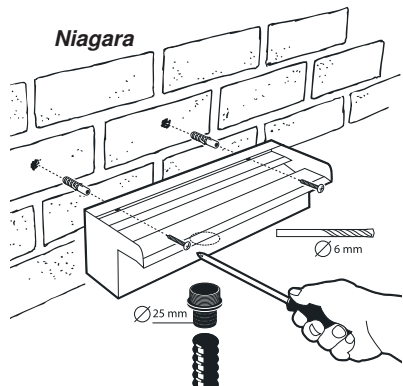
**30LED / 60LED / 90LED**



[www.ubbinkgarden.com](http://www.ubbinkgarden.com)

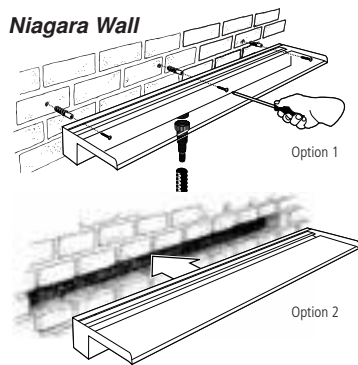


	<b>LED-strip 30 cm Niagara/Niagara Wall Nevada 30 LED</b>	<b>LED-strip 60 cm Niagara/Niagara Wall Nevada 60 LED</b>	<b>LED-strip 90 cm Niagara/Niagara Wall Nevada 90 LED</b>
	230 VAC / 50 Hz	230 VAC / 50 Hz	230 VAC / 50 Hz
	230 VAC / 12 VAC, (TDC 3,25-12 W) IP X4	230 VAC / 12 VAC, (TDC 10,5-12 W) IP X4	230 VAC / 12 VAC, (TDC 10,5-12 W) IP X4
	5 M	5 M	5 M
	max. 3 W	max. 4 W	max. 7 W
	20 LED White LED class 1 EN 62471:2008	35 LED White LED class 1 EN 62471:2008	62 LED White LED class 1 EN 62471:2008



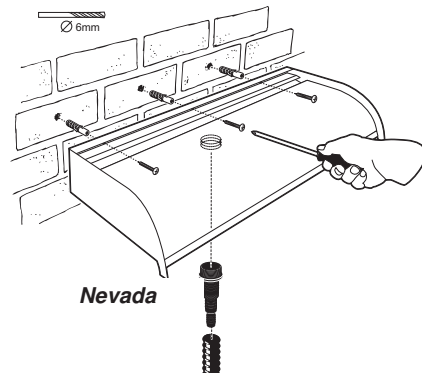
**Niagara**

**Niagara Wall**



Option 1

Option 2



**Nevada**

**(D) / (A) Outside Living Industries  
Deutschland GmbH**

Hindenburgstraße 19  
D – 46395 Bocholt  
Tel: 0049 – (0)2871-29351-0  
Fax: 0049 – (0)2871-29351-29  
E-Mail: info@outsideliving.com

**(NL) Outside Living Industries  
Nederland B.V.**

Postbus 15  
NL – 1800 AA Alkmaar  
Berenkoog 87  
NL - 1822 BN Alkmaar  
Tel: verkoop: 0031 – (0)72-5 671 661  
Tel: 0031 – (0)72-5 671 671  
Fax: 0031 – (0)72 5 671 673  
E-Mail: verkoop@outsideliving.com

**(Export) Outside Living Industries  
Nederland B.V.**

Postbus 15  
NL – 1800 AA Alkmaar  
Berenkoog 87  
NL - 1822 BN Alkmaar  
Tel. Sales: 0031 – (0)72-5 671 661  
Tel: 0031 – (0)72-5 671 671  
Fax: 0031 – (0)72 5 671 673  
E-Mail: sales@outsideliving.com

**(F) Outside Living Industries  
France SARL**

17, Rue de la Baignerie  
F - 59000 Lille  
Tel. adv.: 0033 – (0)3-20 17 93 93  
Fax adv.: 0033 – (0)3-20 17 93 94  
E-Mail: adv@outsideliving.com

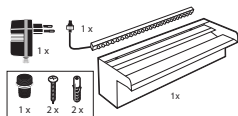
**(B) / (L) Outside Living Industries  
BeLux BVNR**

Wondelgemkaai 10  
B – 9000 Gent  
Tel.: +32-(0)9-254 45 45  
Fax.: +32-(0)9- 254 45 40  
E-Mail: uvf@outsideliving.com



www.outsideliving.com

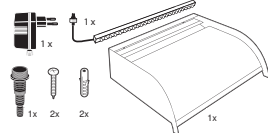
**Niagara LED 30**



**Niagara Wall LED 30**

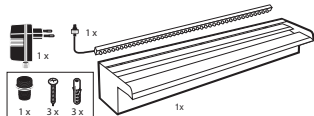


**Nevada LED 30**



Parts	Part Number
Niagara / Niagara Wall Nevada LED 30	
Trafo	1409848
LED Strip	1418031
Mounting Kit	1358688
Cable 3,5m	1418918

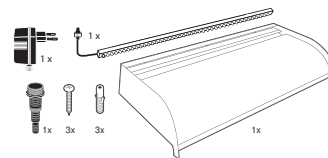
**Niagara LED 60**



**Niagara Wall LED 60**

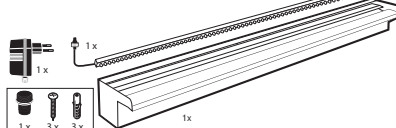


**Nevada LED 60**



Parts	Part Number
Niagara / Niagara Wall Nevada LED 30	
Trafo	1409851
LED Strip	1418032
Mounting Kit	1358688
Cable 3,5m	1418918

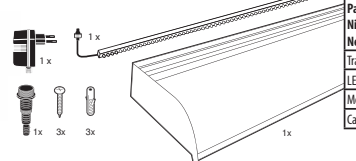
**Niagara LED 90**



**Niagara Wall LED 90**



**Nevada LED 90**



Parts	Part Number
Niagara / Niagara Wall Nevada LED 30	
Trafo	1409851
LED Strip	1418033
Mounting Kit	1358688
Cable 3,5m	1418918

# 1 Operating instruction for stainless steel waterfall ornaments Niagara / Niagara Wall / Nevada



This is a design waterfall from stainless steel for installation at garden ponds and smaller water basins. The models Niagara/Niagara Wall/Nevada 30 LED / 60 LED / 90 LED are equipped with a LED-strip to illuminate your stainless steel waterfall. Please read this operating instruction thoroughly before you start-up the Niagara/Niagara Wall/Nevada waterfall with/without LED-lighting and keep this instruction safely. The waterfall is not intended for operation in water containing chlorine and salt.



## Safety instructions for Niagara/Nevada 30 LED / 60 LED / 90 LED

- The power supply of pump and LED strip must correspond to the product specifications. Do not connect pump, LED strip and power supply cable if the power supply does not meet the specified regulations! Your local approved electrician will provide you with further information.
- The plug connection of pump and LED strip must be carried out at a distance of over 3.5 m away from the garden pond.
- The power supply of pump and LED strip must be carried out via an insulation transformer or an earth leakage circuit breaker (FI - switch) with < 30mA nominal fault current.
- Always use a safety transformer IP X4 for outside areas. Please take notice that the transformer must only be operated at a distance of over 2 m away from the garden pond.
- The waterfall must only be operated with a pump suitable and certified for this purpose.
- Never use the cable for carrying transformers and never pull the transformer by the cable.
- The power supply cable of the transformer and the lighting cannot be replaced. If the cable is damaged the device must not be operated anymore and disposed properly.
- The power supply must always be interrupted during assembly or disassembly of the pump or the LED strip and their maintenance.
- This waterfall as well as the LED strip and used pump are not suitable for use by persons (Including children) with reduced physical, sensory or mental capabilities or lack of experience and knowledge unless these are supervised by a person responsible for their safety or have been instructed regarding the use of the devices. Children must be supervised in order to ensure that they are not playing with the devices.
- The operating instruction and safety instructions of the used pump (Not part of the delivery volume) must absolutely be observed!



## Installation

*Niagara/Nevada 30 / 60 / 90*

1. Ensure that your waterfall, the hose connection and pump have been installed according to the assembly instruction.
2. You can then switch on the pump and start your waterfall.

*Niagara/Niagara Wall/Nevada 30 LED / 60 LED / 90 LED*

1. Ensure that your waterfall, hose connection and pump have been assembled according to the assembly instruction.
2. Check the LED strip for correct fit, route the LED-lighting cable to the outside of the waterfall element and connect it there with the safety transformer at a distance of at least 2,0 m away from the water basin.
3. You can then switch on the LED strip and pump and start up your waterfall.



## Maintenance and care

*Cleaning of the bulbs*

Use only water and a soft cloth. Pay attention that the glass of the LED diodes do not get scratched or damaged.

*Replacing the bulbs*

It is not possible to replace individual defect LED diodes. The affected LED strip must be removed and replaced.



## Cleaning of the stainless steel waterfalls

- Check the waterfall before installation for possible corrosion from, possibly, metals or chemicals not having been noticed initially.
- Start with weekly cleaning to determine and specify the optimum cleaning period. Pay attention that no deposits are formed (e.g. salts or other solids).
- No materials like salts, dust, dirt, etc. are allowed to deposit on the waterfall.
- Avoid direct contact with other metals; especially iron, concrete, etc.
- Cleaning of the waterfall can normally be carried out with not chlorinated basin water. Should first indications of rust have formed, clean the parts with a stainless steel cleaner (No scouring agent) or with nitric acid in a 10-15% water solution. Rinse the parts in both cases with fresh water and dry with a cotton wool cloth.
- Pay special attention to the intermediate areas (e.g. fastening of the LED strip) and deposits at the height of the water level.
- Check the pH-value regularly and pay attention to the correct use of disinfecting agents.
- Circulate the water every day, so that no deposits are formed on the stainless steel parts in contact with water.
- Check the stainless steel waterfall element during an annual preventive maintenance.

Information: You will have fewer problems with corrosion and the parts will be more corrosion resistant, if you are caring for and cleaning your Niagara/Nevada waterfall regularly.



## Repairs

No repair is possible if cable, LED strip or transformer is damaged. You must not use the respective part any longer and dispose it properly.

# 2

## Guarantee

We guarantee this product for 2 years against proven material and manufacturing faults from the date of purchase. The original purchase receipt must be presented as proof of purchase in case of guarantee claims. The guarantee does not extend to complaints caused by assembly or operating errors, a lack of care, the effects of frost, improper repair attempts, the use of force, outside culpability, overloads, mechanical damage or the effects of foreign bodies. The guarantee likewise excludes all complaints concerning parts damage and/or problems caused by wear and tear.



## Correct disposal of this product

This symbol points out inside the EU that this product must not be disposed via domestic waste. Old devices contain valuable materials for recycling, which should be passed on to recycling and not harm the environment or human health due to uncontrolled waste disposal. Please, dispose the old devices therefore via suitable collecting systems or send the device for disposal to the place you bought it from. This will then pass on the device to recycling.

## 2 Bedienungsanleitung für Edelstahl-Wasserfälle Niagara / Niagara Wall / Nevada



Design-Wasserfall aus Edelstahl zur Installation an Gartenteichen und kleineren Wasserbecken. Die Modelle Niagara/Niagara Wall/Nevada 30 LED / 60 LED / 90 LED sind mit einer LED-Leiste zur Beleuchtung Ihres Edelstahl-Wasserfalls ausgestattet.  
Bitte lesen Sie die Gebrauchsanweisung sorgfältig durch, bevor Sie den Niagara/Niagara Wall/Nevada Wasserfall mit/ohne LED-Beleuchtung in Betrieb nehmen, und bewahren Sie diese gut auf. Der Wasserfall ist nicht bestimmt für den Betrieb mit chlor- oder salzhaltigem Wasser.



### Sicherheitsanweisungen für Niagara/Nevada 30 LED / 60 LED / 90 LED

- Die Stromversorgung von Pumpe und LED-Leiste muss den Produktspezifikationen entsprechen. Schließen Sie Pumpe, LED-Leiste und Stromversorgungskabel nicht an, wenn die Stromversorgung die spezifizierten Vorschriften nicht erfüllt! Weitere Informationen können Sie von Ihrem lokalen, anerkannten Elektroinstallateur erhalten.
- Der Steckeranschluss von Pumpe und LED-Leiste muss in einem Abstand von mehr als 3,5 m zum Gartenteich erfolgen.
- Die Stromversorgung der Pumpe und der LED-Leiste muss über einen Trenntransformator oder einen Fehlerstromschalter (FI - Schalter) mit < 30mA Nennfehlerstrom erfolgen.
- Verwenden Sie für den Betrieb der LED-Leiste immer einen Sicherheitstransformator IP X4 für Außenbereiche. Beachten Sie, dass der Transformator nur in einem Abstand von mehr als 2 m zum Gartenteich betrieben werden darf.
- Der Wasserfall darf nur mit einer dafür geeigneten und zertifizierten Pumpe betrieben werden.
- Benutzen Sie niemals das Kabel zum Tragen der Trafos und ziehen Sie den Trafo niemals am Kabel.
- Das Stromversorgungskabel des Trafos und der Leuchte können nicht ersetzt werden. Wenn das Kabel beschädigt ist, kann das Gerät nicht mehr verwendet werden und muss sachgerecht entsorgt werden.
- Während des Auf- oder Abbaus der Pumpe und der LED-Leiste sowie bei deren Wartung muss die Stromversorgung immer unterbrochen sein..
- Dieser Wasserfall sowie LED-Leiste und verwendete Pumpe sind nicht zur Benutzung durch Personen (einschließlich Kinder) mit verringerten physischen, sensorischen oder geistigen Fähigkeiten oder Mangel an Erfahrung und Kenntnissen geeignet, es sei denn, diese wurden von einer für ihre Sicherheit verantwortlichen Person überwacht oder erhielten Anweisungen bezüglich der Verwendung der Geräte. Kinder sind zu überwachen um sicherzustellen, dass sie nicht mit den Geräten spielen.
- Die Gebrauchsanweisung sowie Sicherheitshinweise der verwendeten Pumpe (nicht im Lieferumfang enthalten) sind unbedingt zu beachten!



### Installation

*Niagara/Nevada 30 / 60 / 90*

1. Stellen Sie sicher, dass Ihr Wasserfall sowie die Schlauchverbindung und Pumpe entsprechend der Aufbauanleitung montiert wurden.
2. Jetzt können Sie Pumpe einschalten und Ihren Wasserfall in Betrieb nehmen

*Niagara/Niagara Wall/Nevada 30 LED / 60 LED / 90 LED*

1. Stellen Sie sicher, dass Ihr Wasserfall sowie die Schlauchverbindung und Pumpe entsprechend der Aufbauanleitung montiert wurden.
2. Überprüfen Sie die LED-Leiste auf korrekten Sitz, verlegen Sie das LED-Leuchtenkabel nach außerhalb des Wasserfallelementes und verbinden Sie dieses dort mit dem Sicherheitstransformator, mit einem Abstand von mind. 2,0 m zum Wasserbecken
3. Jetzt können Sie LED-Leiste und Pumpe einschalten und Ihren Wasserfall in Betrieb nehmen.



### Wartung und Pflege

*Reinigung der Leuchtmittel*

Verwenden Sie nur Wasser und ein weiches Tuch. Achten Sie darauf, das Glas der LED-Dioden nicht zu zerkratzen oder zu beschädigen.

*Auswechsell der Leuchtmittel*

Ein Austausch einzelner, defekter LED-Dioden ist nicht möglich. Die betroffene LED-Leiste muss entfernt und ausgetauscht werden.



### Reinigung der Edelstahl-Wasserfälle

- Vor der Installation eine Kontrolle des Wasserfalles vornehmen, zur Feststellung einer möglichen Korrosion durch ggf. Metalle oder Chemikalien, die zunächst nicht festgestellt worden sind.
- Mit einer wöchentlichen Reinigung beginnen, um den optimalen Zeitabstand herauszufinden und festzulegen. Darauf achten, dass sich keine Ablagerungen bilden (z.B. Salze oder andere Feststoffe).
- Auf dem Wasserfall dürfen sich keine Stoffe wie Salze, Staub, Schmutz, usw. ablagern.
- Den direkten Kontakt mit anderen Metallen oder Materialien vermeiden, insbesondere Eisen, Beton, usw.
- Die Reinigung des Wasserfalles kann normalerweise mit nicht gechlortem Beckenwasser erfolgen. Wenn sich erste Anzeichen von Rost gebildet haben, die Teile mit einem Edelstahlreiniger (kein Scheuermittel) oder mit Salpetersäure in einer 10-15% Wasserlösung reinigen. In beiden Fällen die Teile mit Süßwasser abspülen und mit einem Baumwolltuch trocknen.
- Besonders auf die Zwischenbereiche (z.B. Befestigung der LED-Leiste) und Ablagerungen in Höhe der Wasserlinie achten.
- Den pH-Wert regelmäßig kontrollieren und auf die korrekte Verwendung von Desinfektionsmitteln achten.
- Das Wasser täglich zirkulieren lassen, damit sich an den in Kontakt mit Wasser befindlichen Edelstahlteilen keine Ablagerungen bilden.
- Bei einer jährlichen vorbeugenden Wartung das Edelstahl-Wasserfallelement kontrollieren.

Hinweis: wenn Sie Ihren Niagara/Nevada Wasserfall regelmäßig pflegen und reinigen, haben Sie weniger Probleme mit Korrosion und die Teile sind korrosionsbeständiger.



### Reparaturen

Wenn Kabel, LED-Leiste oder Transformator beschädigt sind, ist keine Reparatur möglich. Sie dürfen das betroffene Teil dann nicht weiter verwenden und müssen es sachgerecht entsorgen.



### Garantie

Auf dieses Produkt gewähren wir Ihnen eine Garantie von 2 Jahren gegen nachweisliche Material- und Herstellungsfehler, die ab Kaufdatum gilt. Für die Inanspruchnahme der Garantie muss als Kaufnachweis der Original-Kaufbeleg vorgelegt werden. Nicht unter die Garantie fallen alle Beanstandungen, deren Ursache auf Montage- und Bedienungsfehler, mangelnde Pflege, Frosteinwirkung, unsachgemäße Reparaturversuche, Gewaltanwendung, Fremdverschulden, Überlastung, mechanische Beschädigungen oder die Einwirkung von Fremdkörper zurückzuführen sind. Von der Garantie ebenfalls ausgeschlossen sind alle Beanstandungen von Teileschäden und/oder Problemen, deren Ursachen auf Verschleiß zurückzuführen sind.



### Korrekte Entsorgung dieses Produkts

Innerhalb der EU weist dieses Symbol darauf hin, dass dieses Produkt nicht über den Hausmüll entsorgt werden darf. Altgeräte enthalten wertvolle recyclingfähige Materialien, die einer Verwertung zugeführt werden sollten und um der Umwelt bzw. der menschlichen Gesundheit nicht durch unkontrollierte Müllbeseitigung zu schaden. Bitte entsorgen Sie Altgeräte deshalb über geeignete Sammelsysteme oder senden Sie das Gerät zur Entsorgung an die Stelle, bei der Sie es gekauft haben. Diese wird dann das Gerät der stofflichen Verwertung zuführen.

### 3 Gebruiksaanwijzing voor roestvrijstalen watervallen Niagara / Niagara Wall / Nevada



Designwaterval van roestvrij staal voor installatie bij tuinvijvers en kleine waterbassins. De modellen Niagara/Niagara Wall/Nevada 30 LED / 60 LED / 90 LED zijn voorzien van een ledstrip om de roestvrijstalen waterval te verlichten. Lees deze gebruiksaanwijzing goed door voordat u den Niagara/Niagara Wall/Nevada-waterval met/zonder ledverlichting in gebruik neemt. Bewaar deze gebruiksaanwijzing goed. De waterval is niet geschikt voor gebruik met chloor- of zouthoudend water.



#### Veiligheidstips voor Niagara/Nevada 30 LED / 60 LED / 90 LED

- De stroomvoorziening van de pomp en de ledstrip dienen te voldoen aan de productspecificaties. Sluit de pomp, de ledstrip en de stroomaansluitkabel niet aan als de stroomvoorziening niet voldoet aan de genoemde voorschriften. Voor meer informatie verwijzen wij u naar uw lokale, gecertificeerde elektromonteur.
- Het stopcontact waarop de pomp en de ledstrip aangesloten worden, dient meer dan 3,5 m van de tuinvijver verwijderd te zijn.
- De stroomvoorziening van de pomp en de ledstrip dient via een scheidingstransformator of een aardlekschakelaar (FI-schakelaar) met < 30mA nominale lekstroom geregeld te worden.
- Gebruik voor de ledstrip altijd een veiligheidstransformator IP X4 voor gebruik buiten. Let erop dat de transformator altijd tenminste 2 meter van de tuinvijver verwijderd opgesteld dient te worden.
- De waterval alleen in gebruik nemen met een hiervoor geschikte en gecertificeerde pomp.
- Gebruik de kabel nooit om de transformator te dragen en trek de transformator niet aan de kabel achter u aan.
- De stroomaansluitkabel van de transformator en de lampen kunnen niet vervangen worden. Als de kabel beschadigd is, kan het toestel niet meer gebruikt worden en moet het vervangen resp. vakkundig verwijderd worden.
- Tijdens de installatie of de-installatie van de pomp en de ledstrip en ook tijdens onderhoud aan deze toestellen dient de stroomvoorziening onderbroken te zijn.
- De waterval, de ledstrip noch de gebruikte pomp zijn bedoeld om gebruikt te worden door personen (inclusief kinderen) met lichamelijke, sensorische of geestelijke beperkingen en evenmin door personen die geen ervaring met of kennis van het apparaat hebben, tenzij een bevoegd persoon op hun veiligheid let of tenzij ze door een bevoegd persoon gerichte aanwijzingen over het gebruik van het apparaat gekregen hebben. Houd toezicht op kinderen en voorkom dat ze met de apparaten gaan spelen.
- U dient zich te allen tijde te houden aan de gebruiksaanwijzingen en de veiligheidstips van de door u gebruikte pomp (niet inbegrepen).



#### Installatie

Niagara/Nevada 30 / 60 / 90

1. Zorg er voor dat de waterval, de slangaansluiting en de pomp volgens de installatiehandleiding gemonteerd worden.
2. Nu kunt u de pomp inschakelen en uw waterval in gebruik nemen

Niagara/Niagara Wall/Nevada 30 LED / 60 LED / 90 LED

1. Zorg er voor dat de waterval, de slangaansluiting en de pomp volgens de installatiehandleiding gemonteerd worden.
2. Controleer of de ledstrip goed zit, verplaats de ledlampkabel buiten het watervalelement en sluit deze aan op de veiligheidstransformator met een afstand van tenminste 2,0 m van het waterbassin.
3. Nu kunt u de ledstrip en de pomp inschakelen en uw waterval in gebruik nemen.



#### Onderhoud en reparatie

Reiniging van de verlichtingsmiddelen

Gebruik alleen water en een zachte doek. Let erop dat het glas van de leddioden niet beschadigd of bekrast wordt.

Vervangen van de verlichtingsmiddelen

Het is niet mogelijk individuele, defecte leddioden te vervangen. De desbetreffende ledstrip moet in dat geval in zijn geheel verwijderd en vervangen worden.



#### Reiniging van de roestvrijstalen watervallen

- Controleer de waterval, voordat u deze installeert, op mogelijke, nog niet eerder vastgestelde corrosie door eventuele metalen en chemicaliën.
- Begin met een wekelijkse reiniging. Op die manier kunt u vaststellen wat het ideale tijdsinterval is. Let erop dat er geen afzettingen gevormd worden (bijv. zouten of andere vaste stoffen).
- Zorg ervoor dat zich geen zout, stof of vuil afzet op de waterval.
- Direct contact met andere metalen of materiaal, met name ijzer, beton, etc. vermijden.
- Het reinigen van de waterval kan in principe met niet gechloorde water uit het bassin gebeuren. Wanneer er tekenen van roest zijn, deze roestplekken met een staalreiniger (geen schuurmiddel) of met salpeterzuur in een 10-15% wateroplossing reinigen. In beide gevallen met zoet water afspoelen en met een katoenen doek afdrogen.
- Controleer vooral de tussenliggende gebieden (bijv. bevestigingen van de ledstrip) en de afzetting ter hoogte van de waterlijn.
- De pH-waarde regelmatig controleren. Gebruik eventuele desinfectiemiddelen op een correcte manier.
- Het water dagelijks laten circuleren, zodat op de roestvrijstalen delen in het water geen afzettingen kunnen ontstaan.
- Bij een jaarlijkse, preventieve onderhoudsbeurt de roestvrijstalen elementen controleren.

Tip: Als u uw Niagara/Nevada waterval regelmatig onderhoudt en reinigt, hebt u minder corrosieproblemen en zijn de delen beter bestand tegen corrosie.



#### Reparaties

Als de kabel, de ledstrip of de transformator beschadigd zijn, kunnen deze niet meer gerepareerd worden. U mag het defecte onderdeel niet meer gebruiken. Het defecte onderdeel dient vakkundig verwijderd te worden.



#### Garantie

Op dit product geven wij een garantie van 2 jaar tegen aantoonbare materiaal- en fabricagefouten, die geldt vanaf de datum van aankoop. Voor het in behandeling nemen van een garantieaanspraak moet als aankoopbewijs de originele aankoopbon worden overlegd. Niet onder de garantie vallen alle klachten, waarvan de oorzaak is te herleiden naar montage- en/of bedieningsfouten, gebrekking onderhoud, vorstinvloeden, ondeskundige reparatiepogingen, gebruik van geweld, schuld door derden, overbelasting, mechanische beschadigingen of de invloed van vreemde objecten. Van de garantie zijn eveneens uitgesloten alle klachten over schade aan of problemen met onderdelen, waarvan de oorzaak is te herleiden naar slijtage.



#### Correcte afvalverwerking van dit product

Binnen de EU wijst dit symbool erop, dat dit product niet als huisvuil mag worden weggegooid. Oude apparaten bevatten waardevolle recyclebare materialen die nog wel eens gebruikt kunnen worden en ook moeten worden gescheiden om het milieu resp. de menselijke gezondheid niet door ongecontroleerde afvalverwerking te schaden. Lever oude apparaten daarom in bij de geschikte verzamelssystemen of zend het apparaat ter verwerking naar de plaats waar u het hebt gekocht. Daar zal dan worden gezorgd voor een goede verwerking van het apparaat.

## 4 Mode d'emploi pour cascades décoratives en inox Niagara / Niagara Wall / Nevada



Cascade design en inox à installer dans des étangs de jardin ou de petits bassins d'eau. Les modèles Niagara/Niagara Wall/Nevada 30 LED / 60 LED / 90 LED sont équipés d'une barre LED pour l'éclairage de votre cascade en inox. Veuillez lire attentivement le mode d'emploi avant de mettre la cascade Niagara/Niagara Wall/Nevada avec/sans éclairage LED en marche et conservez-le soigneusement. La cascade n'est pas destinée à être utilisée dans de l'eau chlorée ou salée.



### Consignes de sécurité pour Niagara/Nevada 30 LED / 60 LED / 90 LED

- L'alimentation électrique de la pompe et de la barre LED doit être conforme aux spécifications du produit. Ne raccordez pas la pompe, la barre LED et le câble d'alimentation lorsque l'alimentation électrique ne correspond pas aux prescriptions spécifiées ! Vous obtiendrez de plus amples informations auprès de votre électricien local agréé.
- Le raccordement des fiches de la pompe et de la barre LED doit se situer à une distance de plus de 3,5 m du bassin de jardin.
- L'alimentation électrique de la pompe et de la barre LED doit passer par un transformateur de séparation et un interrupteur de protection contre les courants de court-circuit avec un courant différentiel nominal de < 30mA.
- Pour la barre LED, utilisez toujours un transformateur de sécurité IP X4 pour l'extérieur. Veuillez noter que le transformateur peut uniquement être utilisé à une distance de plus de 2 m par rapport au bassin de jardin.
- La cascade peut uniquement être utilisée avec une pompe adaptée et certifiée.
- N'utilisez jamais le câble pour porter le transformateur et ne tirez jamais le transformateur par le câble.
- Le câble d'alimentation électrique du transformateur et de la lampe ne peut être remplacé. Lorsque le câble est abîmé, l'appareil ne peut plus être utilisé et doit être éliminé de manière conforme.
- Durant le montage ou le démontage de la pompe et de la barre LED et pendant l'entretien, l'alimentation électrique doit toujours être coupée.
- La cascade et la barre LED ainsi que la pompe utilisée ne sont pas destinées à être utilisées par des personnes (y compris des enfants) aux facultés physiques, sensorielles ou psychiques restreintes ou ne possédant pas suffisamment d'expérience et de connaissances, à moins que ces personnes soient surveillées par des tiers responsables de leur sécurité ou qu'elles aient reçu des instructions quant à la façon d'utiliser les appareils. Les enfants doivent être surveillés afin d'éviter qu'ils ne jouent avec l'appareil.
- Respecter impérativement le mode d'emploi et les consignes de sécurité de la pompe utilisée (vendue séparément) !



### Installation

*Niagara/Nevada 30 / 60 / 90*

1. Assurez-vous que votre cascade ainsi que le raccord de tuyau et la pompe ont été montés conformément aux instructions de montage.
2. Vous pouvez ensuite allumer la pompe et mettre votre cascade en marche.

*Niagara/Niagara Wall/Nevada 30 LED / 60 LED / 90 LED*

1. Assurez-vous que votre cascade ainsi que le raccord de tuyau et la pompe ont été montés conformément aux instructions de montage.
2. Vérifiez si la barre LED est correctement positionnée, posez le câble des LED vers l'extérieur de la cascade et raccordez-le ensuite au transformateur de sécurité avec une distance de min. 2,0 m par rapport au bassin de jardin.
3. Vous pouvez ensuite allumer la barre LED et la pompe et mettre votre cascade en marche.



### Maintenance et entretien

*Nettoyage de l'éclairage*

Utilisez uniquement de l'eau et un chiffon doux. Veillez à ne pas griffer ou endommager le verre des diodes LED.

*Remplacer les ampoules*

Il n'est pas possible de remplacer individuellement les diodes LED défectueuses. La barre LED concernée doit être retirée et remplacée.



### Nettoyage des cascades en inox

- Effectuez un contrôle de la cascade avant l'installation afin de vérifier la présence éventuelle de corrosion par des métaux ou des produits chimiques par ex. et qui ne se verrait de prime abord.
- Commencez par un nettoyage hebdomadaire afin de déterminer l'intervalle optimal entre deux nettoyages. Veillez à ce qu'aucun dépôt ne se forme (par ex. sels ou autres matières solides).
- Aucune substance comme du sel, de la poussière, de la saleté, etc. ne doit se déposer sur la cascade.
- Le contact direct avec d'autres métaux ou matériaux, notamment avec le fer, le béton, etc. doit être évité.
- Le nettoyage de la cascade peut s'effectuer avec de l'eau de bassin non chlorée. Lorsque des premières traces de rouille apparaissent, nettoyez les pièces à l'aide d'un nettoyant pour inox (pas de produits abrasifs) avec ou de l'acide nitrique dans une solution d'eau de 10-15%. Dans les deux cas, rincez les pièces à l'eau douce et les sécher avec un chiffon en coton.
- Veillez particulièrement aux interstices (par ex. fixation de la barre LED) et aux dépôts à hauteur du niveau d'eau.
- Contrôlez régulièrement le pH et veillez à utiliser correctement les produits désinfectants.
- Faire circuler l'eau quotidiennement pour éviter la formation de dépôts sur les pièces en inox en contact avec l'eau.
- Inspecter la cascade en inox lors de la maintenance annuelle préventive.

Remarque : Si vous entretenez et nettoyez régulièrement votre cascade Niagara/Nevada, vous aurez moins de problèmes de corrosion et les pièces résisteront mieux à la corrosion.



### Réparations

Lorsque le câble, la barre LED ou le transformateur sont endommagés il n'est pas possible de les réparer. Vous ne pouvez plus utiliser la pièce endommagée et vous devez l'éliminer de manière conforme.



### Garantie

Nous accordons une garantie de 2 ans sur ce produit ; la garantie couvre les défauts de matériaux et de fabrication fondés et est valable à partir de la date d'achat. Le bon d'achat d'origine doit être présenté pour bénéficier de la garantie. La garantie ne couvre pas les réclamations causées par des erreurs de montage et de commande, un manque d'entretien, un endommagement dû au gel, des tentatives de réparation inappropriées, l'application de la force, une faute de tiers, une surcharge, des endommagements mécaniques ou l'influence de corps étrangers. Sont également exclus de la garantie toutes les réclamations d'endommagements de pièces et/ou des problèmes dus à une usure.



### Élimination correcte de ce produit

Au sein de l'UE, ce symbole signale que ce produit ne peut être jeté dans les ordures ménagères. Les appareils usagés contiennent des matériaux précieux qui peuvent être recyclés et qui doivent donc être dirigés vers un centre de recyclage pour ne pas nuire à l'environnement ou à la santé de l'homme dans le cas d'une élimination incontrôlée. Veuillez donc remettre les appareils usagés à des centres de collecte adéquats ou envoyer l'appareil au magasin où vous l'avez acheté. Celui-ci se chargera de le diriger vers un centre de recyclage.

## 5 Instrucciones de manejo para ornamentos de acero inoxidable para cascadas Niágara / Niagara Wall / Nevada



Cascada de diseño fabricada de acero inoxidable para instalar en estanques de jardín y pequeños tanques de agua. Los modelos Niágara/Niágara Wall/Nevada 30 LED / 60 LED / 90 LED están equipados con una regleta de LEDs para iluminar su cascada de acero inoxidable. Por favor, lea minuciosamente las instrucciones de uso antes de poner en marcha la cascada Niágara/Niágara Wall con/sin iluminación por LEDs, y guárdelas bien para una consulta posterior. La cascada no está prevista para el servicio con agua clorada o salada.



### Instrucciones de seguridad para Niágara/Nevada 30 LED / 60 LED / 90 LED

- La alimentación de corriente de la bomba y la regleta de LEDs tiene que corresponder a las especificaciones del producto. ¡No conecte la bomba, la regleta de LEDs y el cable de alimentación de corriente si la alimentación de corriente no cumple con las prescripciones específicas! Otras informaciones las obtendrá de su instalador electricista local y reconocido.
- La conexión del conector de la bomba y la regleta de LEDs tiene que efectuarse a una distancia de más de 3,5 m del estanque de jardín.
- La alimentación de corriente de la bomba y la regleta de LEDs tiene que efectuarse por un transformador seccionador o un interruptor de corriente de defecto (interruptor FI) con una corriente de defecto nominal de < 30mA.
- Para el servicio de la regleta de LEDs, utilice siempre un transformador de seguridad IP X4 para zonas exteriores. Tenga en cuenta que el transformador puede ser utilizado sólo a una distancia superior a 2 m del estanque de jardín.
- La cascada puede ser utilizada únicamente con una bomba adecuada para ello y certificada.
- No utilice nunca el cable para transportar el transformador y no tire nunca del cable del transformador.
- El cable de alimentación de corriente del transformador y de la luz no pueden ser sustituidos. Si el cable está dañado, no se podrá utilizar más el dispositivo y tiene que ser eliminado apropiadamente.
- La alimentación de corriente siempre tiene que estar interrumpida durante el montaje y desmontaje de la bomba y de la regleta de LEDs, así como durante su mantenimiento.
- Esta cascada, así como la regleta de LEDs y la bomba empleada no son adecuadas para ser utilizadas por personas (incluyendo niños) con capacidades físicas, sensorías o mentales reducidas o con falta de experiencia y conocimientos, a no ser que éstas sean vigiladas por una persona responsable de su seguridad u obtengan instrucciones con respecto al uso de estos dispositivos. Hay que vigilar a los niños para asegurar que no jueguen con estos dispositivos.
- ¡Se han de observar absolutamente las instrucciones de uso, así como las indicaciones de seguridad de la bomba utilizada (no contenida en el volumen de entrega)!



### Instalación

*Niágara/Nevada 30 / 60 / 90*

1. Asegúrese de que su cascada, así como la conexión de la manguera y la bomba hayan sido montadas conforme a las instrucciones de montaje.
2. Ahora puede conectar la bomba y poner en marcha su cascada

*Niagara/Niagara Wall/Nevada 30 LED / 60 LED / 90 LED*

1. Asegúrese de que su cascada, así como la conexión de la manguera y la bomba hayan sido montadas conforme a las instrucciones de montaje.
2. Compruebe el correcto montaje de la regleta de LEDs, tienda el cable de la luz LED hacia fuera del elemento de cascada y únalos allí con el transformador de seguridad manteniendo una distancia de seguridad de mínimo 2,0 m del tanque de agua.
3. Ahora puede conectar la bomba y poner en marcha su cascada.



### Mantenimiento y cuidado

*Limpeza de los fluorescentes*

Utilice sólo agua y un paño suave. Tenga cuidado de no rasguñar ni dañar el cristal de los diodos LED.

*Sustitución de los fluorescentes*

Una sustitución individual de diodos LED defectuosos no es posible. La regleta LED afectada tiene que ser retirada y sustituida completamente.



### Limpeza de las cascadas de acero inoxidable

- Antes de la instalación, controle la cascada para detectar una posible corrosión, dado el caso, por metales o productos químicos que al principio no fueron detectados.
- Empiece con una limpieza semanal para encontrar y fijar el óptimo intervalo de tiempo. Tenga cuidado que no se formen incrustaciones (p. ej. sales u otras sustancias sólidas).
- En la cascada no deben acumularse sustancias como sales, polvo, suciedad, etc.
- Evite el contacto directo con otros metales o materiales, en particular, con hierro, hormigón, etc.
- La limpieza de la cascada puede efectuarse normalmente con el agua no clorada del estanque. Si se han formado las primeras señales de óxido, limpie las partes con un limpiador para acero inoxidable (no restregante) o con ácido nítrico en una solución acuosa al 10-15%. En ambos casos, enjuague las partes con agua dulce y séquelas con un paño de algodón.
- Tenga cuidado, en particular, de las zonas intermedias (p. ej. sujeción de la regleta de LEDs) e incrustaciones a la altura del nivel del agua.
- Controle regularmente el valor pH y tenga cuidado de un correcto uso de desinfectantes.
- Deje circular el agua diariamente para que en las partes de acero inoxidable en contacto con el agua no se formen incrustaciones.
- Controle el elemento de acero inoxidable de la cascada durante el mantenimiento preventivo anual.

Nota: Si usted cuida y limpia regularmente su cascada Niágara/Nevada, tendrá menos problemas con la corrosión y las partes aumentarán su resistencia a la corrosión.



### Reparaciones

Si el cable, la regleta de LEDs o el transformador están dañados, no es posible repararlos. Si es así, no deberá seguir utilizándolos y tendrá que eliminarlos apropiadamente.



### Garantía

Le concedemos para este producto una garantía de 2 años, válida a partir de la fecha de compra, y que cubre errores demostrables de material o de fabricación. Para poder gozar de la garantía, debe presentarse el resguardo original de la compra en calidad de prueba de adquisición. La garantía no cubre las reclamaciones, cuyo origen se deba a errores de montaje o de manejo, a un mantenimiento deficiente, al efecto de las heladas, intentos de reparación inadecuados, aplicación de la fuerza, responsabilidad ajena, sobrecarga, deterioro mecánico o al efecto de cuerpos extraños. También quedan excluidas de la garantía todas las reclamaciones relativas a daños en piezas o a problemas, cuya causa sea el desgaste del material.



### Evacuación correcta del producto

Dentro de la UE, este símbolo indica que este producto no debe ser evacuado como basura doméstica. Los aparatos usados contienen valiosos materiales reciclables, que deberían llevarse a un punto de recogida conveniente, para así no deteriorar el medio ambiente y la salud humana debido a una evacuación incontrolada de desperdicios. Por ello deben evacuarse los aparatos usados a través de un punto de recolección, aunque también se puede enviar el aparato al establecimiento donde se compró, para que éste lo evacúe. El establecimiento llevará entonces el aparato al punto de reciclaje del material correspondiente.

## 6 Instrução de uso para cascata ornamental em aço inoxidável Niagara / Niagara Wall / Nevada



O design da cascata é fabricado em aço inoxidável, adequado para ser instalado em lagos de jardins e pequenos tanques de água. Os modelos Niagara/Niagara Wall/Nevada 30 LED / 60 LED / 90 LED são equipados com uma barra LED para a iluminação da cascata Niagara em aço inoxidável. Antes de usar a cascata Niagara/Niagara Wall/Nevada com ou sem iluminação LED, leia por favor a instrução de uso e guarde-a muito bem. A cascata não é indicada para ser utilizada em água clorada ou salgada.



### Indicação de segurança para a Niagara/Nevada 30 LED / 60 LED / 90 LED

- A alimentação elétrica da bomba e da barra LED deve corresponder as especificações do produto. Não conecte a bomba, a barra LED e o cabo elétrico quando a alimentação elétrica não corresponder as determinações especificadas! Mais informações podem ser obtidas por um instalador elétrico habilitado de sua localidade.
- A conexão da bomba e da barra LED deve estar afastada do lago de jardim acima de 3,5 m de distância.
- A bomba e a barra LED devem ser alimentadas eletricamente através de um transformador de isolamento ou protegidas por disjuntor DR com < 30 mA de corrente de fuga nominal.
- Utilize para a barra LED sempre um transformador de segurança IP X4 de uso exterior. Observe que o transformador deve estar afastado do lago de jardim acima de 2 metros de distância.
- A cascata deve ser utilizada somente com uma bomba de água apropriada e certificada.
- Nunca utilize o cabo elétrico do transformador como alça ao transportá-lo ou quando puxá-lo.
- O cabo elétrico do transformador e os elementos de iluminação não podem ser substituídos. Quando o cabo estiver danificado, o aparelho não poderá ser mais utilizado e deve ser removido adequadamente.
- Durante a montagem, desmontagem ou manutenção da bomba e da barra LED, sempre se deve interromper a alimentação elétrica antes de iniciar os trabalhos.
- A cascata, a barra LED e a bomba utilizadas não são apropriadas para serem manuseadas por pessoas (incluindo crianças) com deficiência psíquica, sensorial, mental ou com falta de experiência e conhecimentos, a não ser que elas são vigiadas por uma pessoa responsável pela sua segurança ou então receberam instruções com relação a utilização dos aparelhos. Crianças devem ser vigiadas para garantir que não brinquem com estes aparelhos.
- É de suma importância observar a indicação de uso e de segurança (não contida no fornecimento) quando utilizar a bomba de água!



### Instalação

*Niagara/Nevada 30 / 60 / 90*

1. Certifique-se que a cascata, a conexão da mangueira e a bomba da água foram montados conforme mostrado na indicação de montagem.
2. Em seguida pode ligar a bomba para fazer a cascata funcionar

*Niagara/Niagara Wall/Nevada 30 LED / 60 LED / 90 LED*

1. Certifique-se que a cascata, a conexão da mangueira e a bomba da água foram montados conforme mostrado na indicação de montagem.
2. Verifique se a barra LED se encontra corretamente disposta, coloque o cabo da luminária LED no lado de fora do elemento da cascata e faça sua conexão com o transformador de segurança, mantendo a distância acima de 2,0 metros do tanque de água
3. Em seguida pode ligar a barra LED e a bomba de água para fazer a cascata funcionar.



### Manutenção e tratamento

*Limpeza dos elementos luminosos*

Use somente água e um pano macio. Observe que os vidros dos diodos LED não se encontram riscados ou danificados.

*Troca dos elementos luminosos*

A troca individual de cada LED defeituoso não é possível. A barra LED defeituosa deve ser retirada e substituída por outra.



### A limpeza das cascatas de aço inoxidável

- Antes da instalação, fazer um controlo da cascata para determinar a existência de uma possível corrosão provocada eventualmente por metais ou produtos químicos anteriormente despercebidos.
- Iniciar com uma limpeza semanal para determinar o intervalo de tempo ideal da limpeza. Observe para que não haja formação de sedimentos (p.ex. sais ou outros produtos).
- Sobre a cascata não devem depositar-se elementos como sais, poeira, sujeira em geral, etc.
- Evitar o contacto direto com outros metais ou materiais, principalmente ferro, betão, etc.
- A limpeza da cascata poderá ser feita normalmente com a própria água do tanque não clorada. Ao se notar as primeiras ferrugens nos componentes, elas devem ser eliminadas com uma esponja de lã de aço (não utilizar materiais abrasivos) ou então com ácido nítrico diluído em água a 10-15%. Nos dois casos citados, os componentes devem ser enxaguados com água doce e secados com um pano de algodão.
- Observar principalmente as áreas intermediárias (p.ex. nos pontos de fixação da barra LED) e as sedimentações na altura da linha de água.
- O valor pH deve ser controlado regularmente e atentar para o uso correto dos produtos de desinfecção.
- Deixar circular a água diariamente para que não se formem sedimentos nos componentes de aço inoxidável que tem contacto com a água.
- Fazer o controlo do elemento de aço inoxidável da cascata durante a manutenção preventiva anual.

Indicação: quando tratar e limpar sua cascata regularmente, terá menos problemas com a corrosão e manterá os componentes mais resistentes à corrosão.



### Reparos

Se o cabo elétrico, a barra LED ou o transformador estiverem danificados, eles não devem ser mais reparados. O componente afetado não deverá ser mais utilizado para outras finalidades e deve ser removido adequadamente.



### 2 Garantia

Para este produto, concedemos-lhe uma garantia de 2 anos a partir da data de aquisição para defeitos de material e fabrico comprovados. Para usufruir dos direitos de garantia, é necessário apresentar o original do talão/factura como documento comprobatório da aquisição. Excluídas da garantia estão todas as reclamações derivadas de erros de montagem e manuseamento, manutenção incorrecta, acção de geada, tentativas de reparação incorrecta, violência, da culpa de terceiros, sobrecarga, danificação mecânica ou da acção de corpos estranhos. Excluídas da garantia estão também todas as reclamações referentes a peças e/ou problemas derivados de desgaste.



### Eliminação correcta do produto

No território da União Europeia, este símbolo significa que não é permitida a eliminação deste produto no lixo doméstico. Aparelhos velhos contêm valiosos materiais recicláveis pelo que devem ser conduzidos à reciclagem para não pôr em risco o meio ambiente nem a saúde pública com a sua eliminação descontrolada. Elimine os aparelhos velhos através de sistemas de recolha apropriados ou envie-os para a loja onde os adquiriu, onde se providenciará a eliminação. Essas lojas conduzirão o aparelho à reciclagem.



## 7 Istruzioni per l'uso di fontane ornamentali a cascata in acciaio inox Niagara / Niagara Wall / Nevada



Fontana ornamentale a cascata in acciaio, per l'installazione in laghetti da giardino e piccole vasche di acqua. I modelli Niagara/Niagara Wall/Nevada 30 LED / 60 LED / 90 LED sono dotati di una barra LED per l'illuminazione della vostra fontana a cascata. Leggere attentamente le istruzioni per l'uso, prima di mettere in funzione la fontana a cascata con/senza illuminazione LED e conservarle con cura. La fontana ornamentale a cascata non va utilizzata con acqua clorata o salata.



### Niagara/Nevada 30 LED / 60 LED / 90 LED

- L'alimentazione elettrica della pompa e della barra LED deve essere conforme alle specifiche del prodotto. Non collegare la pompa, la barra LED e il cavo di alimentazione elettrica se l'alimentazione elettrica non è conforme alle norme indicate! Potrete ottenere ulteriori informazioni dal vostro elettricista locale, a tal fine autorizzato.
- La presa di corrente della spina della pompa e della barra LED deve avere una distanza minima di 3,5 dal laghetto del giardino.
- L'alimentazione elettrica della pompa e della barra LED deve essere effettuata tramite un trasformatore di isolamento o un interruttore differenziale (salvavita) con corrente differenziale nominale d'intervento < 30mA.
- Utilizzare sempre per il funzionamento della barra LED un trasformatore d'isolamento IP X4 per ambienti esterni. Tenere a mente che il trasformatore dovrà funzionare solo ad una distanza minima di 2 m dal laghetto del giardino.
- Far funzionare la fontana a cascata solo con una pompa idonea, certificata per tale uso.
- Non utilizzare mai il cavo per trasportare il trasformatore e non tirare mai il trasformatore dal cavo.
- Il cavo di alimentazione elettrico del trasformatore e della lampada non possono essere sostituiti. Se il cavo è danneggiato, l'apparecchio non potrà più essere utilizzato e dovrà essere smaltito a norma.
- Durante il montaggio e lo smontaggio della pompa e della barra LED, e durante la loro manutenzione, disinserire l'alimentazione elettrica.
- La fontana a cascata e la pompa utilizzata non devono essere utilizzate da persone (compresi i bambini) con ridotte capacità fisiche, sensoriali e mentali o non idonee a causa di scarse esperienze e conoscenze, tranne nel caso che essi siano sorvegliati da persone responsabili per la loro sicurezza o nel caso che essi siano stati istruiti in merito all'utilizzo degli apparecchi. Sorvegliare i bambini e assicurarsi che essi non giochino con gli apparecchi.
- Osservare scrupolosamente le istruzioni per l'uso e le norme di sicurezza della pompa utilizzata (non compresa nella dotazione)!



### Installazione

*Niagara/Nevada 30 / 60 / 90*

1. Assicurarsi che la fontana a cascata, il tubo di collegamento e la pompa siano stati montati come indicato nelle istruzioni per l'uso.
2. Potrete ora inserire la pompa e mettere in funzione la fontana a cascata

*Niagara/Niagara Wall/Nevada 30 LED / 60 LED / 90 LED*

1. Assicurarsi che la fontana a cascata, il tubo di collegamento e la pompa siano stati montati come indicato nelle istruzioni per l'uso.
2. Controllare il corretto alloggiamento della barra LED, posare il cavo della lampada LED al di fuori dell'elemento della piscina a cascata e collegarlo al trasformatore d'isolamento, ad una distanza minima di 2,0 m dalla bacina d'acqua.
3. Potrete ora inserire la barra LED e mettere in funzione la fontana a cascata.



### Manutenzione e cura

*Pulizia dei corpi illuminanti*

Utilizzare solo acqua e un panno morbido. Fare attenzione a non graffiare o danneggiare il vetro dei diodi LED.

*Sostituzione dei corpi illuminanti*

Non è possibile sostituire singoli diodi LED difettosi. Sarà necessario rimuovere e sostituire la barra interessata.



### Pulizia delle fontane a cascata

- Effettuare prima dell'installazione un controllo della fontana a cascata, per verificare l'eventuale presenza di corrosione dovuta a metalli o sostanze chimiche, non riscontrata in un primo momento.
- Iniziare con una pulizia settimanale per individuare e fissare gli intervalli ottimali per la pulizia. Fare attenzione a che non si formino depositi (ad es. sali o altri solidi).
- Non far depositare sulla piscina a cascata sostanze quali sali, polvere, sporcizia, ecc.
- Evitare il diretto contatto con altri metalli o materiali, in particolare ferro, cemento, ecc.
- La pulizia della fontana a cascata potrà essere effettuata, di regola, con l'acqua della vasca non clorata. Se sono presenti i primi segni di ruggine, pulire le parti con un detergente per acciaio inossidabile (non usare sostanze abrasive) o con acido nitrico in una soluzione acquosa del 10-15%. In entrambi i casi, pulire le parti con acqua dolce e asciugare con un panno di cotone.
- Fare attenzione soprattutto alle zone intermedie (ad es. l'attacco della barra LED) e ai depositi che si formano all'altezza della linea d'acqua.
- Controllare regolarmente il valore di pH e fare attenzione all'uso corretto di disinfettanti.
- Far circolare l'acqua tutti i giorni, in modo tale da evitare che sulle parti in acciaio inox che entrano a contatto con l'acqua non si formino depositi.
- Controllare l'elemento della fontana a cascata in acciaio inox in occasione di ogni manutenzione annuale preventiva.

Attenzione: se curette e pulirete regolarmente la vostra fontana a cascata Niagara/Nevada, avrete meno problemi di corrosione e gli elementi saranno più resistenti alla corrosione.



### Riparazioni

Se il cavo, la barra LED o il trasformatore sono stati danneggiati, non sarà possibile effettuare alcuna riparazione. La parte interessata non dovrà più essere utilizzata e dovrà essere smaltita secondo le norme vigenti in materia.



### Garanzia

Su questo prodotto concediamo una garanzia di 2 anni a partire dalla data d'acquisto contro difetti di materiale e di fabbricazione dimostrabili. Per il ricorso alla garanzia occorre presentare la ricevuta o altra prova d'acquisto originale. Non sono contemplati dalla garanzia tutti i reclami derivanti da errori di montaggio e/o manovra, manutenzione inadeguata, azione del gelo, tentativi di riparazione non a regola d'arte, uso della violenza, colpa di terzi, sovraccarico, danni meccanici o effetti provocati da corpi estranei. Sono ugualmente esclusi dalla garanzia tutti i reclami relativi a danni parziali e/o problemi le cui cause siano riconducibili ad usura.



### Smaltimento corretto del presente prodotto

All'interno della UE questo simbolo indica che non si deve smaltire questo prodotto gettandolo tra i rifiuti domestici. Le apparecchiature usate contengono materiali pregiati completamente riciclabili che devono essere destinati al riutilizzo onde non pregiudicare l'ambiente o la salute dell'uomo con l'eliminazione incontrollata dei rifiuti. Si raccomanda pertanto di smaltire le vecchie apparecchiature usate tramite adeguati sistemi di raccolta o di inviare l'apparecchio per lo smaltimento al punto vendita dove è stato acquistato. Da qui l'apparecchio verrà consegnato ai centri di raccolta per il riciclaggio dei materiali.

## 8 Οδηγίες χρήσης για διακοσμητικά καταρράκτων, από ανοξείδωτο χάλυβα Niagara / Niagara Wall / Nevada



Καταρράκτες σε ειδικό σχέδιο από ανοξείδωτο χάλυβα για εγκατάσταση σε λίμνες κήπου και λεκάνες. Τα μοντέλα Niagara/Niagara Wall/Nevada 30 LED / 60 LED / 90 LED διαθέτουν ράγα LED με φωτισμό του καταρράκτη από ανοξείδωτο χάλυβα. Παρακαλούμε να διαβάσετε προσεκτικά τις οδηγίες χρήσης προτού χρησιμοποιήσετε τον καταρράκτη Νιαγάρα και να τις φυλάξετε καλά. Ο καταρράκτης δεν προορίζεται για χρήση με χλωριούχο ή θαλάσσιο νερό.



### Οδηγίες ασφαλείας για Niagara/Nevada 30 LED / 60 LED / 90 LED

- Η παροχή ρεύματος προς την αντλία και τη ράγα LED να ανταποκρίνεται στις προδιαγραφές του προϊόντος. Μη συνδέσετε την αντλία, τη ράγα LED και το καλώδιο ρεύματος, εάν η παροχή ρεύματος δεν ανταποκρίνεται στις προδιαγραφές! Περισσότερες πληροφορίες θα πάρετε από τοπικό, αναγνωρισμένο ηλεκτρολόγο.
- Η σύνδεση του βύσματος της αντλίας και της ράγας LED να γίνεται σε απόσταση άνω των 3,5 m από τη λιμνούλα.
- Η παροχή ρεύματος προς την αντλία και τη ράγα LED να γίνεται μέσω διαχωριστικού μετασχηματιστή ή διακόπτη ασφαλείας (διακόπτη FI) με ονομαστικό ρεύμα διαρροής < 30mA.
- Για τη λειτουργία της ράγας LED να χρησιμοποιείτε πάντα μετασχηματιστή ασφαλείας IP X4 κατάλληλο για το ύψιστο. Προσέξτε πως ο μετασχηματιστής επιτρέπεται να λειτουργεί μόνο σε απόσταση άνω των 2 μέτρων από τη λιμνούλα του κήπου.
- Ο καταρράκτης επιτρέπεται να λειτουργεί μόνο με κατάλληλη και πιστοποιημένη αντλία
- Μη χρησιμοποιείτε το καλώδιο για τη μεταφορά των μετασχηματιστών στο εδάφος και ποτέ μην τραβάτε τον μετασχηματιστή από το καλώδιο.
- Το καλώδιο τροφοδοσίας του μετασχηματιστή και της λάμπας με ρεύμα δεν μπορεί να αντικατασταθεί. Σε περίπτωση ζημιάς ή βλάβης του, δεν επιτρέπεται να χρησιμοποιηθεί η συσκευή και πρέπει να διατεθεί σωστά στα απορρίμματα.
- Κατά τη διάρκεια της συναρμολόγησης και αποσυναρμολόγησης της αντλίας και της ράγας LED, αλλά και κατά τη διάρκεια εργασιών συντήρησης, πρέπει να διακόπτεται πάντα η παροχή ρεύματος.
- Αυτός ο καταρράκτης και η ράγα LED, αλλά και η χρησιμοποιούμενη αντλία, δεν προορίζονται για τη χρήση από άτομα (συμπεριλαμβανομένων παιδιών) με περιορισμένες φυσικές, αισθητικές και νοητικές ικανότητες ή από άτομα με έλλειψη εμπειρίας και γνώσης, εκτός και αν επιτηρούνται από κάποιο άτομο υπεύθυνο για την ασφαλεία τους ή αν έλαβαν οδηγίες σχετικά με τη χρήση των συσκευών. Να επιτηρείτε τα παιδιά για να είστε σίγουροι πως δεν παίζουν με τη συσκευή.
- Πρέπει να ακολουθήσετε οπωσδήποτε τις οδηγίες χρήσης και τις υποδείξεις ασφαλείας της χρησιμοποιούμενης αντλίας (δεν συμπαράδεται)!



### Εγκατάσταση

Niagara/Nevada 30 / 60 / 90

1. Εξασφαλίστε τη σωστή τοποθέτηση του καταρράκτη σας, της σύνδεσης του σωλήνα και της αντλίας σύμφωνα με τις οδηγίες συναρμολόγησης και εγκατάστασης.
2. Τώρα μπορείτε να ενεργοποιήσετε την αντλία και να χρησιμοποιήσετε τον καταρράκτη σας

Niagara/Niagara Wall/Nevada 30 LED / 60 LED / 90 LED

1. Εξασφαλίστε τη σωστή τοποθέτηση του καταρράκτη σας, της σύνδεσης του σωλήνα και της αντλίας σύμφωνα με τις οδηγίες συναρμολόγησης και εγκατάστασης.
2. Ελέγξτε τη σωστή προσαρμογή της ράγας LED, τοποθετήστε το καλώδιο για τη λάμπα LED εκτός της μονάδας του καταρράκτη και συνδέστε το εκεί με τον μετασχηματιστή ασφαλείας σε απόσταση τουλάχιστον 2,0 μέτρων από τη λεκάνη του νερού
3. Τώρα μπορείτε να ενεργοποιήσετε τη ράγα LED και την αντλία και να χρησιμοποιήσετε τον καταρράκτη σας.



### Συντήρηση και περιποίηση

Καθαρισμός των λαμπτήρων

Να χρησιμοποιείτε μόνο νερό και ένα μαλακό πανί. Προσέξτε να μη γρατσουνίσετε ή να μην χαλάσετε το υαλί των διόδων LED.

Αλλαγή λαμπτήρα

Δεν είναι δυνατή η αντικατάσταση μεμονωμένων, ελαττωματικών διόδων LED. Πρέπει να αφαιρεθεί η ανάλογη ράγα LED και να αντικατασταθεί.



### Καθαρισμός των καταρράκτων από ανοξείδωτο χάλυβα

- Πριν την εγκατάσταση ελέγξτε τον καταρράκτη για διαπίστωση ενδεχόμενης διάβρωσης από μέταλλα ή χημικές ουσίες που δεν είναι αντιληπτές.
  - Αρχίστε με τον εβδομαδιαίο καθαρισμό για να διαπιστώσετε και να προσδιορίσετε τα ιδανικά χρονικά διαστήματα καθαρισμού. Προσέξτε να μη δημιουργηθούν εναποθέσεις (π.χ. άλατα ή άλλες στερεές ουσίες).
  - Στον καταρράκτη δεν επιτρέπεται η εναπόθεση ουσιών όπως άλατα, σκόνη, ρύποι κλπ.
  - Να αποφεύγετε την άμεση επαφή με άλλα μέταλλα ή υλικά, ιδιαίτερα με σίδηρο, μπετόν κλπ.
  - Ο καθαρισμός του καταρράκτη μπορεί κανονικά να γίνει με μη χλωριούχο νερό από τη λεκάνη. Εάν σχηματίσθηκαν πρώτες ενδείξεις σκουριάς, καθαρίστε τα με καθαριστικό για ανοξείδωτο χάλυβα (μη χρησιμοποιείτε καθαριστικά που τρίβουν) ή με νιτρικό οξύ σε υδατικό διάλυμα 10-15%. Και στις δύο περιπτώσεις πλύνετε τα τμήματα σε γλυκό νερό και στεγνώστε τα με βαμβακερό πανί.
  - Δώστε ιδιαίτερη προσοχή στα ενδιάμεσα τμήματα (π.χ. στήριγμα της ράγας LED) και εναποθέσεις στο ύψος της στάθμης του νερού.
  - Να ελέγχετε τακτικά την τιμή pH και να προσέχετε τη σωστή χρήση των απολυμαντικών μέσων.
  - Να αφιέρνετε καθημερινά το νερό να κυκλοφορεί, ώστε να μη δημιουργούνται εναποθέσεις στα τμήματα ανοξείδωτου χάλυβα που έρχονται σε επαφή με νερό.
  - Κατά την ετήσια προληπτική συντήρηση να ελέγχετε την ανοξείδωτη μονάδα του καταρράκτη
- Υπόδειξη: εάν συντηρείτε και καθαρίζετε τακτικά τον καταρράκτη Niagara/Nevada, θα έχετε λιγότερα προβλήματα με τη διάβρωση και τα εξαρτήματά του θα είναι ανθεκτικότερα στη διάβρωση.



### Επισκευές

Σε περίπτωση βλάβης του καλωδίου, της ράγας LED ή του μετασχηματιστή, δεν υπάρχει δυνατότητα επισκευής τους. Στην περίπτωση αυτή δεν επιτρέπεται η περαιτέρω χρήση του αναλόγου εξαρτήματος και πρέπει να διατεθεί στα απορρίμματα.



### 2 Εγγύηση

Για το προϊόν αυτό παρέχουμε εγγύηση 2 ετών για αποδεδειγμένα ελαττώματα υλικού και κατασκευής που ισχύει από την ημερομηνία αγοράς. Για να έχετε αξίωση της εγγύησης πρέπει να παρουσιάσετε την πρωτότυπη απόδειξη ως τεκμήριο αγοράς. Στην εγγύηση δε συμπεριλαμβάνονται οι λαμπτήρες, καθώς και παράπονα που οφείλονται σε σφάλματα συναρμολόγησης και χειρισμού, ελλιπή περιποίηση, επίδραση παγετού, ακατάλληλες προσπάθειες επισκευής, χρήση βίας, ευθύνη τρίτων, υπερφόρτωση, μηχανικές βλάβες ή επίδραση ξένων σωμάτων. Από την εγγύηση αποκλείονται επίσης παράπονα για βλάβες εξαρτημάτων και/ή προβλήματα που οφείλονται σε φθορά.



### Σωστή διάθεση του προϊόντος

Εντός της Ε.Ε. το σύμβολο αυτό σημαίνει πως το προϊόν δεν επιτρέπεται να διατίθεται μαζί με τα οικιακά απορρίμματα. Οι παλιές συσκευές περιλαμβάνουν πολύτιμα ανακυκλώνσιμα υλικά που πρέπει να αξιοποιηθούν ώστε να μην επιφέρουν βλάβη στο περιβάλλον ή στην υγεία ανθρώπων εξαιτίας ανεξέλεγκτης απόρριψης. Για το λόγ αυτό παρακαλούμε να διαθέσετε τις παλιές συσκευές μέσω κατάλληλων συστημάτων συγκέντρωσης ή να στείλετε τη συσκευή για διάθεση στο κατάστημα στο οποίο την αγοράσατε. Το κατάστημα αυτό θα φροντίσει για τη σωστή διάθεση.

## 9 Betjeningsvejledning for vandfaldselementer i rustfrit stål Niagara / Niagara Wall / Nevada



Design-vandfald i rustfrit stål til brug i hoveddamme og mindre bassiner. Modellerne Niagara/Niagara Wall/Nevada 30 LED / 60 LED / 90 LED er forsynet med en LED-skinne til belysning af vandfaldet i rustfrit stål. Læs venligst betjeningsvejledningen omhyggeligt, før Niagara/Niagara Wall/Nevada -vandfaldet tages i brug (med eller uden LED-belysning), og opbevar den godt til senere brug. Vandfaldet er ikke egnet til brug i klor- eller saltholdigt vand.



### Sikkerhedsinformationer for Niagara/Nevada 30 LED / 60 LED / 90 LED

- Strømforsyningen af pumpe og LED-skinne skal stemme over ens med den til produktet angivne specifikation. Pumpe, LED-skinne og netkabel tilsluttes kun strømforsyningen hvis de stemmer over ens med nærværende forskrifter! Informér dig i givetfald hos din lokale og godkendte el-installatør.
- Pumpens og Led-skinne stikkontakt tilsluttes strømmen med en afstand på mere end 3,5 m til hoveddammen.
- Pumpens og LED-skinne strømforsyning skal drives via en sikkerhedstransformator eller et FI-relæ med en nominelfejlstrøm på  $\leq 30$  mA.
- Brug altid en transformator IP X4 egnet til uendørs ved brug af LED-skinne. Husk, at transformatoren kun må bruges i en afstand på mere end 2 m til hoveddammen.
- Vandfaldet må kun drives med en dertil egnet og certificeret pumpe
- Transformatoren må hverken bæres eller trækkes i kablet.
- Transformatorens og lampernes strømkabel kan ikke udskiftes. Hvis kablet er beskadiget, må udstyret ikke bruges mere. Det udskiftes og bortskaffes korrekt for at undgå fare.
- Afbryd altid først for strømmen før pumpe og LED-skinne op- eller nedbygges eller vedligeholdelsesarbejde begyndes.
- Dette vandfald samt LED-skinne og anvendte pumpe er ikke egnet til brug af personer (inkl. børn) med reducerede fysiske, sensoriske eller mentale evner eller mangel på erfaring og kendskab, undtagen, hvis de bliver overvåget af en for deres sikkerhed ansvarlig person eller er blevet instrueret i brug af udstyret. Børn skal holdes under opsyn, for at være sikker på, at de ikke leger med udstyret.
- Brugsanvisningen såvel som sikkerhedshenvisningerne for anvendte pumpe (ikke inkluderet leveringen) skal absolut overholdes!



### Installation

Niagara/Nevada 30 / 60 / 90

1. Sørg for at vandfald såvel som slangeforbindelse og pumpe er monteret iht. opbygningsvejledningen.
2. Nu kan der tændes for pumpen og vandfaldet tages i brug

Niagara/Niagara Wall/Nevada 30 LED / 60 LED / 90 LED

1. Sørg for, at både vandfaldelement og slangeforbindelse såvel som pumpen er monteret iht. opbygningsvejledningen.
2. Kontrollér, om LED-skinne sidder korrekt, og nedlæg LED-kablet uden for vandfaldelementet og bassin, og forbind det med sikkerhedstransformatoren i en minimums afstand på 2,0 m til bassinet.
3. Nu kan der tændes for lamper og pumpe, og vandfaldet kan tages i brug



### Pleje og vedligeholdelse

Rengøring af lamper

Brug kun vand og en blød klud. Sørg for, at LED-diodernes glas ikke ridses eller beskadiges.

Udskiftning af lamper

Udskiftning af enkelte, defekte LED-dioder er ikke mulig. Den pågældende LED-skinne skal fjernes og erstattes med en ny.



### Rengøring af vandfald i rustfrit stål

- Før installation kontrolleres vandfaldet for korrosion pga. kontakt med andre metaltypen eller kemikalier, som ikke er blevet opdaget før.
- Start med ugentlig rengøring for at finde ud af optimale rengøringsinterval. Sørg for, at der ikke dannes sig aflejringer (fx salt eller andre faste stoffer).
- Aflejringer af salt, støv, forurening osv. på vandfaldet skal undgås.
- Undgå direkte kontakt med andre metaltypen eller materiale især jern, beton osv.
- Rengøring af vandfaldet kan normalt udføres med bassin vand. Første rustpletter fjernes med rens til rustfrit stål (ingen skurepulver) eller med salpetersyre i 10-15% vandløsning. I begge tilfælde skylles elementet med klart (ferskvand) vand og tørres med en bomuldsklud.
- Husk især i mellemområderne (fx befæstelse af LED-skinne) og aflejringer på højde med vandlinjen.
- Kontrollér pH-værdien regelmæssigt, og sørg for korrekt anvendelse af desinfektionsmidler.
- Vandet skal cirkulere dagligt, for at undgå aflejring på de rustfrie dele, der ligger i vandet.
- Kontrollér hele det rustfrie vandfaldelement ved årlige forebyggende vedligeholdelse.

Henvisning: Hvis Niagara/Nevada vandfaldet plejes og renses regelmæssigt, opstår mindre problemer pga. korrosion, og delene bliver mere korrosionsbestandige.



### Reparationer

Reparation af defekt kabel, LED-skinne eller transformator er ikke mulig. Pågældende del må ikke længere bruges og skal bortskaffes korrekt.



### 2 Garanti

På dette produkt yder vi en garanti på 2 år, der gælder fra købedato, på beviselige materiale- og produktionsfejl. For at kunne gøre krav på garantien, skal du fremlægge den originale kvittering som bevis. Alle reklamationer, der er opstået på grund af følgende årsager, er ikke omfattet af garantien; montage- og betjeningsfejl, manglende pleje, frostpåvirkning, usagkyndige reparationsforsøg, vold, skyld fra anden side, overbelastning, mekaniske beskadigelser eller påvirkning fra fremmedlegemer. Ligeledes udelukket er alle reklamationer af skader på dele og/eller problemer, der er forårsaget af slitage.



### Korrekt bortskaffelse af produktet

Indenfor EU henviser dette symbol til, at dette produkt ikke må bortskaffes via husholdningsaffaldet. Gammelt el-udstyr indeholder værdifulde materialer, som kan genbruges. Derfor bør de afleveres til et renovationsselskab. Samtidigt bevares miljøet hhv. det menneskelige helbred for skader pga. ukontrolleret affaldsbortskaffelse. Aflever venligst det gamle udstyr på et lokalt samlested eller til det sted, hvor det blev købt. De vil så sørge for aflevering til et genbrugsselskab.

## 0 Bruksanvisning för vattenfallsornament i ädelstål Niagara / Niagara Wall / Nevada



Designat vattenfall av ädelstål för installation i trädgårdsdammar och mindre vattenbassänger. Modell Niagara/Niagara Wall/Nevada 30 LED / 60 LED / 90 LED har utrustats med en LED-list för belysning av vattenfallet. Läs igenom bruksanvisningen noggrant innan du börjar använda Niagara/Niagara Wall/Nevada -vattenfallet med/utan LED-belysning, och förvara den väl. Vattenfallet får inte användas med klor- eller salthaltigt vatten.



### Säkerhetsanvisningar för Niagara/Nevada 30 LED / 60 LED / 90 LED

- Strömförsörjningen för pump och LED-list måste motsvara produktspecifikationerna. Anslut inte pumpen, LED-listen eller strömförsörjningskabeln om strömförsörjningen inte uppfyller de angivna föreskrifterna! Mer information fås från en lokal, behörig elinstallatör.
- Kontaktslutningen för pump och LED-list måste ske på ett avstånd om mer än 3,5 m till trädgårdsdammen.
- Strömförsörjningen för pump och LED-list måste ske via en skiljetransformator eller en jordfelsbrytare med < 30mA nominell felström.
- För driften av LED-listen måste man alltid använda en säkerhetstransformator IP X4 för utomhusbruk. Tänk på att transformatorn får användas endast på ett avstånd om mer än 2 m till trädgårdsdammen.
- Vattenfallet får användas endast med härför lämplig och certifierad pump.
- Använd aldrig kabeln till att bära transformatorn i, och dra aldrig ur transformatorn i kabeln.
- Transformatorns och belysningens strömförsörjningskabel kan inte bytas ut. Om kabeln är skadad kan produkten inte längre användas och skall avfallshanteras korrekt.
- Medan pumpen och LED-listen monteras, demonteras eller underhålls måste strömförsörjningen alltid vara bruten.
- Detta vattenfall samt LED-listen och den använda pumpen är inte lämpliga att användas av personer (inkl. barn) med begränsad fysisk, sensorisk eller mental förmåga eller bristande erfarenhet och kunskap, såvida inte en person, som är ansvarig för dessa personers säkerhet, håller dem under uppsikt eller ger anvisningar om hur produkten skall användas. Håll barnen under uppsikt så att de inte kommer åt att leka med produkten
- Bruksanvisningen samt säkerhetsanvisningarna till den använda pumpen (ingår inte i leveransen) skall ovillkorligen följas!



### Installation

*Niagara/Nevada 30 / 60 / 90*

1. Kontrollera att vattenfallet samt slangförbindningen och pumpen har monterats enligt monteringsanvisningen.
2. Nu kan du knäppa på pumpen och ta vattenfallet i bruk

*Niagara/Niagara Wall/Nevada 30 LED / 60 LED / 90 LED*

1. Kontrollera att vattenfallet samt slangförbindningen och pumpen har monterats enligt monteringsanvisningen.
2. Kontrollera att LED-listen sitter korrekt, placera LED-ljus kabeln utanför vattenfallelementet och koppla ihop den där med säkerhetstransformatorn med ett avstånd på minst 2,0 m till vattenbassängen.
3. Nu kan du knäppa på LED-listen och pumpen och ta vattenfallet i bruk.



### Underhåll och skötsel

*Rengöring av lysmedlen*

Använd endast vatten och en mjuk trasa. Se till att inte skrapa eller skada glasets till LED-dioderna.

*Byte av lysmedlen*

Det går inte att byta ut enskilda, defekta LED-dioder. Hela LED-listen måste tas bort och bytas ut.



### Rengöring av vattenfallet i ädelstål

- Före installationen måste man kontrollera vattenfallet med avseende på ev. korrosion genom metaller eller kemikalier, vilken inte upptäcktes tidigare.
- Börja med rengöring varje vecka så att du ser vilka intervall som är optimala. Se till att inga avlagringar bildas (t.ex. salter eller andra fasta partiklar).
- Inga ämnen som salter, damm, smuts o.s.v. får tillåtas fastna på vattenfallet.
- Undvik direkt kontakt med andra metaller eller material, i synnerhet järn, betong o.s.v.
- I regel kan vattenfallet rengöras med ej klorerat dammvatten. Om det syns första tecken på rost, skall delarna rengöras med stålrengöringsmedel (inte skurmedel) eller med salpetersyra i en 10-15%-ig vattenlösning. I bägge fallen skall delarna spolas av med färskvatten och torkas med en bomullstrasa.
- Var särskilt noggrann med mellanliggande ytor (t.ex. fästet för LED-listen) och avlagringar i höjd med vattenlinjen.
- Kontrollera pH-värdet regelbundet och använd desinfektionsmedel på korrekt sätt.
- Låt vattnet cirkulera varje dag, så att de ädelstålsdelar som är i kontakt med vatten inte bildar avlagringar.
- Kontrollera vattenfallelementet i ädelstål vid ett årligt, förebyggande underhåll.

OBS: om du vårdar och rengör ditt Niagara/Nevada-vattenfall regelbundet, får du mindre problem med korrosion, och delarna står bättre emot korrosion.



### Reparation

Om kabeln, LED-listen eller transformatorn har skadats kan de inte repareras. Du får då inte fortsätta att använda den skadade delen, utan den skall avfallshanteras korrekt.

## 2

### Garanti

På denna produkt lämnar vi en garanti på 2 år mot påvisbara material- och tillverkningsfel. Garantin gäller fr.o.m. inköpsdatumet. Vid garantianspråk måste kvittot uppvisas i original som köpebevis. Garantin omfattar inte reklamationer som har sin orsak i monterings- och handhavandefel, bristande skötsel, påverkan av frost, icke fackmannamässiga försök till reparationer, användning av våld, tredjeparts ansvar, överbelastning, mekaniska skador eller påverkan av främmande föremål. Garantin omfattar ej heller reklamationer avseende skador på komponenter och/eller problem som har sin orsak i slitage.



### Korrekt avlägsnande av denna produkt

Inom EU hänvisar denna symbol till att denna produkt inte får slängas som hushållsavfall. Utnyttjade apparater innehåller värdefulla material som skall återvinnas och för att inte skada miljön resp. människohälsan genom okontrollerad sophämtning. Avlägsna därför utnyttjade produkter över lämpliga återvinningscentraler eller sänd produkten för återvinning tillbaka till platsen där den köptes. Den skall skicka produkten till återvinning.

## - Bruksanvisning for fossefall ornamentar av edelstål Niagara / Niagara Wall / Nevada



Design fossefall av edelstål, for installasjon i hagedammer og små vannbasseng. Modellene Niagara/Niagara Wall/Nevada 30 LED / 60 LED / 90 LED er utstyrte med en LED-list for belysning av din foss av edelstål.

Les vennligst bruksanvisningen grundig før du tar fossen Niagara/Niagara Wall/Nevada med/uten LED-belysning i bruk, og oppbevar denne godt for senere bruk. Fossen skal ikke brukes med vann som inneholder klor eller salt.



### Sikkerhetsinformasjon for Niagara/Nevada 30 LED / 60 LED / 90 LED

- Strømforsyningen til pumpe og LED-list må tilsvare produktspesifikasjonene. Pumpe, LED-list og strømforsyningskabel må ikke forbindes hvis strømforsyningen ikke oppfyller de angitte forskriftene! Ytterligere informasjon kan du få hos din lokale, anerkjente elektroforhandler.
- Pluggforbindelsen til pumpen og LED-listen må ha en avstand på minst 3,5 m til hagedammen.
- Strømforsyningen til pumpen og LED-listen må ha en transformator som kan avskilles eller en feilstrømsbryter (FI - bryter) med < 30mA nominell feilstrøm.
- Bruk alltid en sikkerhetstransformator IP X4 for utendørs bruk når du bruker LED-listen. Vær oppmerksom på at transformatoren kun får brukes med en avstand på mer enn 2 m til hagedammen.
- Fossen får kun brukes med en pumpe som er egnet og sertifisert.
- Bruk aldri kablet til å bære transformatoren, og trekk aldri transformatoren etter kablet.
- Strømforsyningskabelen til transformatoren og lampen kan ikke erstattes. Hvis kablet er skadet, så kan ikke apparatet brukes lenger, og det må deponeres riktig.
- Ved montering/demontering av pumpe og LED-list, og ved vedlikehold, skal strømmen alltid være slått av.
- Fossen, LED-listen og pumpen som brukes skal ikke brukes av personer (heller ikke barn) med nedsatte fysiske, motoriske eller mentale evner eller manglende erfaring med slikt utstyr, med mindre det finnes en annen person til stede som er ansvarlig for bruk av apparatene. Pass på at barn ikke leker med apparatene.
- Bruksanvisningen og sikkerhetsinstruksene til pumpen som brukes (ikke inkludert i levering) må absolutt overholdes!



### Installasjon

*Niagara/Nevada 30 / 60 / 90*

1. Se til at ditt fossen din, i tillegg til slangeforbindelse og pumpe, ble montert tilsvarende monteringsveiledningen.
2. Nå kan pumpen slås på og fossen kan tas i bruk

*Niagara/Niagara Wall/Nevada 30 LED / 60 LED / 90 LED*

1. Se til at ditt fossen din, i tillegg til slangeforbindelse og pumpe, ble montert tilsvarende monteringsveiledningen.
2. Se til at LED-listen sitter riktig og legg lampekabelen utenfor fosseelementet og beholderen, og forbind denne med sikkerhetstransformatoren med en avstand på min. 2,0 m til vannbassenget.
3. Nå kan LED-listen og pumpen slås på og fossen kan tas i bruk.



### Vedlikehold og pleie

*Rengjøre lampene*

Bruk vann og et mykt tørkle. Se til at glasset til LED-diodene ikke skrapes eller skades.

*Skifte lyspærer*

Det er ikke mulig å skifte ut enkelte, defekte LED-dioder. Den gjeldende LED-listen må fjernes og skiftes ut.



### Rengjøring av fossefallet av edelstål

- Før installasjon må man kontrollere fossen for å se om det eventuelt finnes korrosjon pga. metall eller kjemikalier som ikke kan konstateres for øyeblikket.
- Start med en ukentlig rengjøring, slik at du finner den optimale tidsavstanden for rengjøringen. Se til at det ikke dannes avleiringer (f.eks. salt eller andre faste stoff).
- Det må ikke avleires stoff som salt, støv, smuss osv. i fossen.
- Unngå direkte kontakt med annet metall eller materialer, spesielt jern, betong osv.
- Fossen kan vanligvis rengjøres med bassengvannet. Hvis det finnes første tegn på rust, så rengjøres delene med et rengjøringsmiddel for edelstål (ikke skurende rengjøringsmidler) eller med salpetersyre i en 10-15 % vannløsning. I begge tilfeller skylles delene i ferskvann og tørkes med et tørkle av bomull.
- Vær spesielt oppmerksom på mellomrommene (f.eks. fastgjøring for LED-list) og avleiringer i vannlinjens høyde.
- pH-verdien må kontrolleres regelmessig og bruk desinfeksjonsmidler riktig.
- Vannet må sirkulere daglig, slik at delene av edelstål som er i kontakt med vannet ikke danner avleiringer.
- La fossefall-elementet av edelstål kontrolleres årlig som forebyggende vedlikehold.

Merk: Hvis du pleier og rengjør din Niagara/Nevada foss regelmessig, så har du mindre problemer med korrosjon og delene er mer motstandsdyktig mot korrosjon.



### Reparasjoner

Hvis kabel, LED-list eller transformator er skadet, så er ingen reparasjon mulig. Du får ikke bruke gjeldende del videre, og den må deponeres riktig.



### 2 Garanti

På dette produktet gir vi 2 års garanti fra kjøpedato på alle mangler som beviselig kan føres tilbake til feil i materiale eller produksjon. For å gjøre bruk av garantikravet må original kvittering fremlegges. Garantien dekker ikke feil som oppstår som følge av feilaktig montasje og/eller bruk, manglende vedlikehold, frost, egne forsøk på reparasjoner, vold, skader påført av andre, overbelastning, mekanisk skade eller ytre påvirkning. Unntatt fra garantien er også alle skader og/eller problemer som oppstår som følge av normal slitasje.



### Riktig deponering av dette produktet

I EU henviser dette symbolet om at dette produktet ikke kan deponeres med husholdningsøppelet. Gamle apparater inneholder verdifulle materialer som kan resirkuleres og som bør tilføres gjenbruk, slik at det ikke skade miljøet eller menneskers helse gjennom ukontrollert søppelfjerning. Derfor ber vi deg om å deponere gamle apparater over egnede samsystemer eller send apparatet inn for deponering, der hvor det ble kjøpt. Disse vil da tilføre apparatet til gjenbruk.

## = Käyttöohje Koristesuihkulähteet jaloterästä Niagara / Niagara Wall / Nevada



Design-koristesuihkulähde jaloterästä asennettavaksi puutarhalampiin ja pieniin vesialtaisiin. Mallit 30 LED / 60 LED / 90 LED ovat varustetut LED-listalla, joka valaisee suihkulähteen. Lisätietoja voit saada paikalliselta hyväksytyltä sähköasentajalta. Lue käyttöohje huolellisesti ennen, kuin otat Niagara/Niagara Wall/Nevada -suihkulähteen LED-valoilta tai ilman käyttöön, ja säilytä käyttöohje huolellisesti. Suihkulähdettä ei ole tarkoitettu käytettäväksi kloori- ja suolapitoisessa vedessä.



### Turvallisuusohjeet - Niagara/Nevada 30 LED / 60 LED / 90 LED

- Pumpun ja LED-listan virransyötön pitää vastata tuotemääryityksiä. Älä kytkä pumppua, LED-listaa tai virransyöttökaapelia, jos virransyöttö ei täytä määriteltyjä määryityksiä!
- Lisätietoja voit saada paikalliselta hyväksytyltä sähköasentajalta.
- Pumpun ja LED-listan pistoliitännän pitää olla yli 3,5 m etäisyydellä puutarhalammesta.
- Pumpun ja LED-listan virransyöttö pitää asentaa erotusmuuntajalla tai vikavirtakytkimellä (FI-kytkin) nimellisvikavirralla < 30mA.
- Käytä LED-listaa ainoastaan turvamuuntajalla IP X4 ulkoalueille. Ota huomioon, että muuntajaa saa käyttää vain yli 2 m etäisyydellä puutarhalammesta.
- Suihkulähdettä saa käyttää vain siihen sopivalla ja sertifioidulla pumpulla.
- Älä koskaan kannan muuntajaa kaapelilla äläkä vedä muuntajaa kaapelista.
- Muuntajan ja valojen syöttökaapelia ei voi vaihtaa. Jos kaapeli vaurioituu, laitetta ei voi enää käyttää ja se on hävitettävä asianmukaisesti.
- Pumpun ja LED-listan asennuksen ja purkamisen sekä huollon aikana pitää virransyöttö aina olla kytkettynä pois päältä.
- Tätä suihkulähdettä ja LED-listaa sekä käytettyä pumppua eivät saa käyttää henkilöt (lapset mukaan lukien), joilla on fyysisiä, psyykkisiä tai aistirajoitteita tai joilta puuttuu riittävä kokemus ja tietämys, mikäli heitä ei valvo ja opasta laitteen käytössä heidän turvallisuudestaan vastaava henkilö. Lapsia on valvottava, jotta he eivät pääse leikkimään laitteilla.
- Käyttöohjetta ja käytetyn pumpun (ei sisälly toimitukseen) turvallisuusohjeita on ehdottomasti noudatettava!



### Asennus

Niagara/Nevada 30 / 60 / 90

1. Varmista, että suihkulähteesi sekä letkuliitäntä ja pumppu on asennettu asennusohjeen mukaisesti.
2. Sen jälkeen voit kytkeä pumpun päälle ja ottaa suihkulähteen käyttöön

Niagara/Niagara Wall/Nevada 30 LED / 60 LED / 90 LED

1. Varmista, että suihkulähteesi sekä letkuliitäntä ja pumppu on asennettu asennusohjeen mukaisesti.
2. Tarkasta, että LED-lista on oikein kiinnitetty paikallaan, asenna LED-valokaapeli vesiputouksen ulkopuolelle ja liitä se sen jälkeen turvamuuntajaan siten, että se on vähintään 2,0 m etäisyydellä vesialtaasta.
3. Sen jälkeen voit kytkeä LED-listan ja pumpun päälle ja ottaa suihkulähteen käyttöön.



### Huolto ja hoito

Valonlähteen puhdistaminen

Käytä puhdistuksessa vain vettä ja puhdiasta liinaa. Varo, että et naarmuta tai vahingoita LED-valojen lasipintaa.

Valonlähteen vaihtaminen

Yksittäisten viallisten LED-valojen vaihtaminen ei ole mahdollista. Viallinen LED-lista pitää irrottaa kokonaisuudessaan ja vaihtaa uuteen.



### Jaloteräksisten suihkulähteiden puhdistaminen

- Tarkasta ennen asentamista, että suihkulähteessä ei ole vielä havaitsemattomia syöpyymiä, jotka metallit tai kemikaalit ovat voineet aiheuttaa.
- Puhdista suihkulähde aluksi viikoittain, sen jälkeen voit määrittää optimaaliset puhdistusväli. Kiinnitä erityistä huomiota siihen, että ei pääse muodostumaan kerrostumia (esim. suoloista tai muista kiinteistä aineista).
- Suihkulähteeseen ei saa muodostua minkään aineen aiheuttamia kerrostumia kuten suolat, tomu, lika jne.
- Älä altista suihkulähdettä suoraan kosketukseen metallien tai muiden aineiden kanssa, erityisesti rauta ja betoni jne.
- Suihkulähteen voi tavallisesti puhdistaa altaan vedellä. Kun ilmenee ensimmäisiä merkkejä ruostumisesta, puhdista osat jaloteräksen puhdistusaineella (ei hankausaineella) tai tyyppihapolla 10-15 % -vesiliuoksessa. Huuhtelee osat molemmissa tapauksissa suolattomalla vedellä ja kuivaa puuvillapyyhkeellä.
- Kiinnitä erityistä huomiota välialueisiin (esim. LED-listan kiinnitys) ja kerrostumiin vesiliinjan korkeudella.
- Tarkasta pH-arvo säännöllisesti ja käytä oikeantyyppisiä desinfiointiaineita.
- Anna veden kiertää päivittäin, jotta veden kanssa kosketuksissa oleviin jaloteräsosiin ei muodostu mitään kerrostumia.
- Tarkasta vuosittaisessa ennaltaehkäisevässä huollossa jaloteräs-suihkulähde.

Ohje: Kun hoidat Niagara/Nevada-suihkulähdettäsi säännöllisesti, korrosio aiheuttaa vähemmän ongelmia ja osat kestävät paremmin korrosiota.



### Korjaukset

Jos kaapeli, LED-lista tai muuntaja on vaurioitunut, niitä ei ole mahdollista korjata. Sen jälkeen et saa enää käyttää kyseisiä osia ja ne pitää hävittää asianmukaisesti.



### 2 Takuu

Myönämme tälle tuotteelle ostopäivämäärästä alkaen voimassa olevan 2 vuoden takuun todistettavissa oleville materiaali- ja valmistusvirheille. Takuukorvauksen saamiseksi on esitettävä alkuperäinen ostokuitti. Takuuseen eivät kuulu viat, jotka johtuvat asennus- ja/tai käyttövirheistä, hoidon puutteesta, pakkasen vaikutuksesta, epäasianmukaisista korjausyrityksistä, voimankäytöstä, ulkopuolisten aiheuttamista vahingoista, ylikuormituksesta, mekaanisista vaurioista tai vierasesineiden aiheuttamista vaurioista. Takuuseen eivät myöskään kuulu mitkään kulumisesta johtuvat osien vauriot ja/tai ongelmat.



### Tuotteen asianmukainen hävittäminen

EU:n alueella tämä symboli tarkoittaa, että tuotetta ei saa hävittää kotitalousjätteen mukana. Käytöstä poistetuissa laitteissa on arvokkaita kierrätyskelpoisia materiaaleja, jotka tulee ohjata uudelleen käytettäviksi. Käytöstä poistettujen laitteiden asianmukaisen hävittämisen tarkoituksena on myös torjua kontrollioimattoman jätteen ympäristölle ja ihmisen terveydelle aiheuttamat vahingot. Toimita siis käytöstä poistetut laitteet niille tarkoitettuihin keräyspisteisiin tai palauta laite hävittämistä varten laitteen myyneeseen liikkeeseen. Liike toimittaa laitteen kierrätettäväksi.

## q Instrukcja obsługi ornamentów wodospadowych ze stali szlachetnej Niagara / Niagara Wall / Nevada



Oryginalny wodospad ze stali szlachetnej do instalacji w sadzawkach ogrodowych i małych basenach. Modele Niagara/Niagara Wall/Nevada 30 LED / 60 LED / 90 LED wyposażone są w listwę LED służącą do oświetlenia wodospadu ze stali szlachetnej. Przed uruchomieniem wodospadu Niagara/Niagara Wall/Nevada bez oświetlenia bądź z oświetleniem LED należy uważnie przeczytać niniejszą instrukcję obsługi, a następnie starannie ją przechowywać. Wodospad nie jest przeznaczony do stosowania w wodzie zawierającej chlor czy sól.



### Wskazówki bezpieczeństwa dotyczące wodospadu Niagara/Nevada 30 LED / 60 LED / 90 LED

- Zasilanie pompy i listwy LED musi odpowiadać specyfikacjom produktu. Nie należy podłączać pompy, listwy LED ani kabla zasilającego, jeśli zasilanie nie jest zgodne ze specyfikacją! Dalsze informacje uzyskają Państwo od wykwalifikowanego elektryka na miejscu.
- Podłączenie wtyczki pompy i listwy LED do gniazdka musi odbyć się w odległości powyżej 3,5 m od stawu.
- Zasilanie pompy i listwy LED musi odbywać się przez transformator separacyjny lub wyłącznik różnicowoprądowy z  $\leq 30\text{mA}$  znamionowym prądem różnicowym.
- Do zasilania listwy LED należy zawsze stosować transformator IP X4 do stosowania na zewnątrz. Transformatora wolno używać w odległości powyżej 2 m od stawu.
- Wodospad można uruchamiać wyłącznie z dopasowaną do niej i certyfikowaną pompą.
- Nigdy nie wolno używać kabla do noszenia transformatora, nigdy nie ciągnąć transformatora za kabel.
- Nie wolno wymieniać kabla zasilającego transformator i lampę. W przypadku uszkodzenia kabla, urządzenie nie nadaje się do użycia i należy je zutylizować w odpowiedni sposób.
- Podczas montażu bądź demontażu pompy lub listwy LED oraz podczas prac konserwacyjnych zasilanie elektryczne musi zawsze być wyłączone.
- Wodospadu ani listwy LED nie mogą używać osoby (w tym dzieci) o ograniczonych zdolnościach psychicznych, sensorycznych lub umysłowych czy też bez dostatecznej wiedzy i doświadczenia, chyba że te osoby znajdują się pod nadzorem osoby odpowiedzialnej za ich bezpieczeństwo lub zostały poinstruowane odnośnie obsługi urządzenia. Należy dopilnować, by dzieci nie bawiły się urządzeniem.
- Należy koniecznie przestrzegać instrukcji użytkowania oraz wskazówek dotyczących bezpieczeństwa stosowanej pompy (nieobjęte zakresem dostawy)!



### Instalacja

Niagara/Nevada 30 / 60 / 90

1. Upewnić się, że wodospad oraz wąż i pompa zmontowane są zgodnie z instrukcją montażu.
2. Teraz można włączyć pompę i uruchomić wodospad

Niagara/Niagara Wall/Nevada 30 LED / 60 LED / 90 LED

1. Upewnić się, że wodospad oraz wąż i pompa zmontowane są zgodnie z instrukcją montażu.
2. Sprawdzić prawidłowe zamocowanie listwy LED, ułożyć kabel lampy LED na zewnątrz wodospadu i połączyć z transformatorem, w odległości min. 2,0 m od basenu
3. Teraz można włączyć listwę LED i pompę i uruchomić wodospad.



### Konserwacja i pielęgnacja

Czyszczenie lamp

Używać tylko wody i miękkiej szmatki. Należy uważać, by nie zarysować i nie uszkodzić diod LED.

Wymiana lamp

Wymiana pojedynczych uszkodzonych diod LED nie jest możliwa. Należy usunąć i wymienić całą listwę LED.



### Czyszczenie wodospadów ze stali szlachetnej

- Przed instalacją sprawdzić wodospad pod kątem możliwej korozji spowodowanej przez metale bądź chemikalia, niestwierdzone na początku.
- Rozpocząć od czyszczenia cotygodniowego, aby ustalić optymalną częstotliwość czyszczenia. Zwracać uwagę na to, by nie tworzyły się osady (np. soli czy innych substancji stałych).
- Na wodospadzie nie mogą się osadzać jakiegokolwiek substancje takie jak: sole, kurz, brud itp.
- Unikać bezpośredniego kontaktu z innymi metalami i materiałami, szczególnie z żelazem, betonem itp.
- Wodospad można czyścić niechlorowaną wodą z basenu. Po stwierdzeniu pierwszych oznak rdzy należy oczyścić części środkiem do czyszczenia stali szlachetnych (nie używać środków do szorowania) albo 10-15% wodnym roztworem kwasu azotowego. W obu przypadkach spłukać części środką wodą i wytrzeć szmatką bawełnianą.
- Szczególną uwagę należy zwracać na przestrzenie między poszczególnymi częściami (np. mocowanie listwy LED) i osady na wysokości linii wodnej.
- Regularnie sprawdzać pH i zwracać uwagę na prawidłowe stosowanie środków dezynfekcyjnych.
- Zapewnić wodzie codzienną cyrkulację tak, aby na elementach ze stali szlachetnej stykających się z wodą nie gromadziły się osady.
- Sprawdzać element wodospadu ze stali szlachetnej w ramach corocznego przeglądu planowo-zapobiegawczego.

Uwaga: regularna konserwacja i czyszczenie wodospadu zmniejsza problemy z korozją i zwiększa odporność elementów na korozję.



### Naprawy

W przypadku uszkodzenia kabla, listwy LED lub transformatora naprawa nie jest możliwa. Uszkodzona część nie nadaje się do dalszego użycia, należy ją zutylizować w odpowiedni sposób.



### 2 Gwarancja

Na ten produkt udzielamy 2-letniej gwarancji na udowodnione błędy materiałowe i produkcyjne od daty zakupu. Podstawą do zgłoszenia reklamacji jest przedłożenie oryginalnego dowodu zakupu. Gwarancja nie dotyczy reklamacji, których przyczyną są uszkodzenia spowodowane błędami montażowymi i/lub błędami w obsłudze, niedostateczną pielęgnacją, oddziaływaniem mrozu, niefachowymi próbami napraw, oddziaływania siłą, szkodami spowodowanymi przez osoby trzecie, przeciążeniem, uszkodzeniami mechanicznymi lub oddziaływaniem ciał obcych. Gwarancja nie obejmuje także reklamacji szkód częściowych i /lub zaistniałych problemów, których przyczyną było zużycie.



### Właściwe usuwanie tego produktu

W obrębie UE symbol ten wskazuje, że nie wolno wyrzucać tego produktu do odpadów domowych. Stare urządzenia zawierają wartościowe materiały nadające się do recyklingu, które powinny być odprowadzane do wtórnego przetworzenia odpadów, aby nie szkodziły środowisku względnie ludzkiemu zdrowiu poprzez niekontrolowane usuwanie śmieci. Dlatego też prosimy usuwać stare urządzenie w ramach odpowiednich systemów zbiórki i/lub wysłać urządzenie do punktu jego zakupu. Punkt ten odprowadzi takie urządzenie do wtórnego przetworzenia odpadów.



Дизайнерский водопад из высококачественной стали, предназначенный для установки на садовых водоемах и небольших бассейнах. Модели Niagara/Niagara Wall/Nevada 30 LED / 60 LED / 90 LED оснащены светодиодной планкой для освещения Вашего водопада из высококачественной стали. Перед запуском в эксплуатацию водопада Niagara/Niagara Wall/Nevada со светодиодным освещением или без него внимательно прочитайте инструкцию по эксплуатации и сохраняйте ее надлежащим образом. Водопад не предназначен для эксплуатации с водой, содержащей хлор либо соль.



## Указания по безопасности при эксплуатации водопадов Niagara/Nevada 30 LED / 60 LED / 90 LED

- Электроснабжение насоса и светодиодной планки должно соответствовать спецификации продукта. Не подключайте насос, светодиодную планку и питающий кабель, если электропитание не отвечает изложенным в спецификации требованиям! Дополнительную информацию Вы можете получить у профессионального электромонтажника в Вашем населённом пункте.
- Штекерное соединение насоса и светодиодной планки должно осуществляться на расстоянии свыше 3,5 м от садового водоема.
- Электропитание насоса и светодиодной планки должно осуществляться через разделительный трансформатор или автомат защиты от токов утечки (выключатель FI) с номинальным током утечки < 30А.
- Для эксплуатации светодиодной планки всегда используйте защитный трансформатор IP X4 для наружного применения. Следите за тем, чтобы трансформатор работал только на расстоянии более 2 м от садового водоема.
- Водопад разрешается эксплуатировать только с предназначенным для этого и сертифицированным насосом.
- Никогда не используйте кабель для переноса трансформатора и не тяните трансформатор за кабель.
- Кабель электропитания трансформатора и светильника не подлежат замене. Если кабель поврежден, то устройство не может далее использоваться и должно быть соответствующим образом утилизировано.
- Всегда отключайте электропитание при монтаже или демонтаже насоса и светодиодной планки, а также при их техническом обслуживании.
- Данный водопад, а также светодиодная планка и применяемый насос не предназначены для использования лицами (включая детей) с ограниченными физическими, сенсорными или психическими возможностями либо лицами, не обладающими необходимым опытом и знаниями, за исключением случаев, когда за ними осуществляется контроль со стороны лиц, ответственных за их безопасность, или они получили инструктаж касательно использования устройства. Необходимо следить за детьми, чтобы удостовериться, что они не играют с устройствами.
- В обязательном порядке следовать инструкции по применению и указаниям по безопасности применяемого насоса (не входит в объем поставки)!



## Монтаж

*Niagara/Nevada 30 / 60 / 90*

1. Убедитесь, что Ваш водопад, а также шланговое соединение и насос смонтированы в соответствии с инструкцией по монтажу.
2. Теперь Вы можете включить насос и начать эксплуатацию Вашего водопада.

*Niagara/Niagara Wall/Nevada 30 LED / 60 LED / 90 LED*

1. Убедитесь, что Ваш водопад, а также шланговое соединение и насос смонтированы в соответствии с инструкцией по монтажу.
2. Проверьте правильность позиции светодиодной планки, проложите светодиодный кабель поверх элемента водопада и соедините его там с защитным трансформатором, на расстоянии не менее 2,0 м от водоёма.
3. Теперь Вы можете включить светодиодную планку и насос и начать эксплуатацию Вашего водопада.



## Техническое обслуживание и уход

*Очистка осветительных средств*

Используйте только воду и мягкую салфетку. Следите за тем, чтобы стекло светодиодов не царапалось и не повреждалось.

*Замена осветительных средств*

Замена отдельных неисправных светодиодов невозможна. Соответствующая светодиодная планка должна быть снята и заменена.



## Очистка водопадов из высококачественной стали

- Перед монтажом проведите контроль водопада для определения возможной коррозии из-за вероятного воздействия металлов или химикатов, которые не были установлены первоначально.
- Начинать с еженедельной очистки, чтобы найти и установить оптимальный промежуток времени. Следите за тем, чтобы не образовывались отложения (например, соли или другие твердые вещества).
- На водопаде не должны скапливаться никакие вещества, например, соли, пыль, грязь и т.д.
- Избегайте прямого контакта с другими металлами или материалами, особенно с железом, бетоном и т.д.
- Обычно очистка водопада может осуществляться при помощи нехлорированной воды из водоема. При первых признаках образования ржавчины очистите детали с помощью средства для чистки высококачественной стали (неабразивное средство) или 10-15% водного раствора азотной кислоты. В обоих случаях промойте детали питьевой водой и вытрите хлопчатобумажной салфеткой.
- Обращайте особое внимание на промежуточные зоны (например, крепление светодиодной планки) и отложения на высоте линии воды.
- Регулярно контролировать значение pH и следить за правильным применением дезинфицирующих средств.
- Ежедневно позволяйте воде циркулировать, чтобы на деталях из высококачественной стали, вступающих в контакт с водой, не образовывались отложения.
- При проведении ежегодного профилактического технического обслуживания проверяйте элемент водопада, изготовленный из высококачественной стали.

Указание: При условии регулярного обслуживания и очищения водопада у Вас будет меньше проблем с коррозией, а его детали будут более устойчивы к ржавчине.



## Ремонт

При повреждении кабеля, светодиодной планки или трансформатора ремонт невозможен. В этом случае запрещается дальнейшая эксплуатация соответствующей детали, и Вам следует утилизировать ее соответствующим образом.



## 2 Гарантия

На данный продукт предоставляется два года гарантии при наличии доказуемых дефектов материала или прибора, срок гарантии начинается с момента покупки. Для того чтобы воспользоваться гарантийными обязательствами, необходимо предъявить оригинал чека на покупку в качестве доказательства осуществления покупки. В объем гарантии не входят рекламации на неполадки, вызванные неправильным монтажом и/или эксплуатацией, недостаточным уходом, воздействием низких температур, попытками ремонта, проведенными ненадлежащим образом, применением силы, виной других лиц, перенапряжением, механическими повреждениями или влиянием чужеродного тела. Гарантия также не распространяется на претензии по поводу частичных повреждений и/или проблем, вызванных износом.



### Правильная утилизация данного продукта

В ЕС данный символ указывает на то, что данный продукт запрещено выбрасывать с домашними отходами. Старые приборы содержат ценные материалы, поддающиеся переработке, а также материалы, которые должны быть подвергнуты переработке, с целью предотвращения нанесения вреда окружающей среде или здоровью в случае неконтролируемого устранения мусора. Пожалуйста, сдавайте старые приборы в Ваш местный приёмный пункт или отправляйте прибор с целью утилизации туда, где прибор был куплен. Прибор будет доставлен в специальные места переработки материалов.



## e Upute za uporabu za ornamente vodopada od plemenitog čelika Niagara / Niagara Wall / Nevada



Dizajnirani vodopad od plemenitog čelika za instalaciju na vrtnim ribnjacima i manjim bazenima. Modeli Niagara/Niagara Wall/Nevada 30 LED / 60 LED / 90 LED opremljeni su LED-letvicom za osvjetljenje Vašeg vodopada od plemenitog čelika. Molimo, prije uporabe Niagara/Niagara Wall/Nevada vodopada s/bez LED osvjetljenja pažljivo pročitajte upute za uporabu i dobro ih čuvajte. Vodopad nije predviđen za rad s vodom koja sadrži klor ili sol.



### Sigurnosne upute za proizvod Niagara/Nevada 30 LED / 60 LED / 90 LED

- Strujni priključak za pumpu i LED-letvicu mora odgovarati specifikacijama proizvođača. Nemojte pumpu, LED-letvicu i strujni kabel spojiti na utičnicu za opskrbu strujom ako ona ne odgovara specificiranim propisima. Dodatne informacije možete dobiti od svojeg lokalnog i priznatog električara.
- Strujna utičnica za pumpu i LED-letvicu mora biti udaljena od ribnjaka minimalno 3,5 m.
- Strujni priključak pumpe i LED-letvice potrebno je izvesti preko transformatora ili zaštitne sklopke struje kvara s < 30mA nazivne struje kvara.
- Za LED-letvicu uvijek koristite sigurnosni transformator IP X4 za vanjsku primjenu. Molimo, obratite pažnju na činjenicu da se transformator mora nalaziti minimalno 2 m dalje od ribnjaka.
- Vodopad smije raditi samo u kombinaciji s prikladnom i certificiranom pumpom.
- Nikada nemojte transformator nositi tako da ga držite za kabel te transformator nikada nemojte vući za kabel.
- Strujni kabeli transformatora i svjetiljke se ne mogu mijenjati. Ako dođe do oštećenja kabela, uređaj se ne može dalje koristiti i potrebno ga je propisno zbrinuti.
- Za vrijeme sastavljanja i rastavljanja pumpe i LED-letvice kao i kod njihovog održavanja potrebno je odvojiti ih od dovoda struje.
- Ovaj vodopad i LED-letvica te pumpa nisu namijenjeni osobama (uključujući djecu) s ograničenim fizičkim, motoričkim ili duševnim sposobnostima ili uporabi od strane osoba koje nemaju dovoljno iskustva i/ili znanja za uporabu uređaja, osim ako ih nadzire neka druga osoba koja je odgovorna za njihovu sigurnost ili koja im daje upute za uporabu uređaja. Djecu je potrebno nadgledati kako se ne bi igrala uređajima.
- Obavezno se pridržavajte sigurnosnih uputa i napomena za pumpu (nisu uključena prilikom isporuke)!



### Instaliranje

*Niagara/Nevada 30 / 60 / 90*

1. Uvjerite se da su Vaš vodopad kao i crijevo i pumpa montirani u skladu s uputama za montažu.
2. Potom možete uključiti pumpu i pustiti svoj vodopad da radi

*Niagara/Niagara Wall/Nevada 30 LED / 60 LED / 90 LED*

1. Uvjerite se da su, Vaš vodopad kao i crijevo i pumpa, montirani u skladu s uputama za montažu.
2. Provjerite ispravan položaj LED-letvice, kabel LED-svjetiljke položite prema vanjskom dijelu elementa vodopada te ga spojite sa sigurnosnim transformatorom u razmaku od minimalno 2,0 m od ribnjaka.
3. Sada možete uključiti LED-letvicu i pumpu te pustiti svoj vodopad da radi.



### Njega i održavanje

*Čišćenje svjetlosnih elemenata*

Za čišćenje koristite samo vodu i meku krpu. Pazite da ne oštetite ili ogrebete staklo i LED diode.

*Mijenanje svjetlosnih elemenata*

Pojedine LED diode ne mogu se mijenjati. Potrebno je zamijeniti kompletnu LED-letvicu.



### Čišćenje vodopada od plemenitog elika

- Prije instalacije pregledajte element za vodopad kako biste se uvjerali da ne postoje dijelovi koji su oštećeni korozijom zbog metala ili kemikalija.
- Vodopad ponajprije čistite u vremenskim razmacima od tjedan dana kako biste saznali te odredili vremenski razmak koji najbolje odgovara. Pazite da se ne stvore nikakve naslage (npr. soli i druge krute tvari).
- Na fontani se ne smiju taložiti tvari kao što su soli, prašina, prljavština itd.
- Izbjegavajte direktan kontakt s drugim metalima ili materijalima, a posebno sa željezom, betonom itd.
- Element za vodopad možete u pravilu prati vodom bez klora iz ribnjaka. Ako je došlo do stvaranja naznaka korozije, elemente na kojima su se pojavile naznake očistite sredstvom za čišćenje plemenitog čelika (ne koristiti sredstvo za ribanje) ili dušičnom kiselinom u vodenoj otopini od 10-15%. U oba slučaja isperite elemente koje ste prali vodom i osušite ih krpom od pamuka.
- Posebno pazite na međuprostore (npr. pričvršćenje LED-letvice) i na naslage u visini površine vode.
- Redovito kontrolirajte pH-vrijednost te pazite na ispravnu primjenu dezinfekcijskog sredstva.
- Svaki dan pustite vodu da kruži, kako se na elementima od plemenitog čelika koji su u kontaktu s vodom, ne bi stvorile naslage.
- Svake godine izvedite godišnji pregled elementa od plemenitog čelika za vodopad.

Napomena: ako svoj Niagara/Nevada vodopad redovito čistite i održavate, imat ćete manje problema sa stvaranjem korozije, a sami sastavni dijelovi postaju otporniji na koroziju.



### Popravci

Ako su kabel, LED-letvica ili transformator oštećeni, nije ih moguće popraviti. Oštećeni dio ne smijete dalje koristiti te ga morate stručno zbrinuti.



### 2 Jamstvo

Na ovaj proizvod vam dajemo jamstvo od 2 godina na dokazane greške u materijalu i proizvodnji, koja vrijedi od datuma kupnje. Za korištenje jamstva se kao dokaz o kupnji mora priložiti originalni račun. Pod jamstvo ne spadaju sve reklamacije, koje zasnivaju na greškama prilikom montaže i posluživanja, nedostajućoj njezi, utjecaju mraza, nestručnim pokušajima popravljavanja, primjenjivanju sile, stranim uzrocima, preopterećenju, mehaničkim oštećenjima ili utjecaju stranih tijela. Od jamstva su također isključene sve reklamacije oštećenja dijelova i / ili problemi, čiji razlozi zasnivaju na istrošenosti.



### Ispravno zbrinjavanje ovog proizvoda

Unutar EU-a ovaj simbol upućuje na to, da se ovaj proizvod ne smije zbrinuti preko kućnog otpada. Stari uređaji sadrže vrijedne materijale koji se mogu reciklirati i koji bi se trebali doprinijeti reciklaži, kako se okoliš tj. zdravlje ljudi ne bi štetiло kroz nekontrolirano uklanjanje otpada. Molimo Vas da stare uređaje stoga zbrinete preko prikladnog skupljašta ili da uređaj za zbrinjavanje pošaljete trgovini, u kojoj ste ga kupili. Ona će uređaj odnijeti na mjesto za recikliranje materijala.

# r Návod na obsluhu dekoračního vodopádu z ušlechtilé oceli Niagara / Niagara Wall / Nevada



Designový vodopád z ušlechtilé oceli, určený k instalaci u zahradních jezírek a menších bazénů. Modely Niagara/Niagara Wall/Nevada 30 LED / 60 LED / 90 LED jsou vybaveny lištou LED k osvětlení vodopádu z ušlechtilé oceli. Než vodopád Niagara/Niagara Wall/Nevada s LED osvětlením nebo bez něho uvedete do provozu, přečtěte si pozorně návod k použití a důkladně ho uschovejte. Vodopád není určený k provozu s chlórovanou nebo slanou vodou.



## Bezpečnostní pokyny pro výrobek Niagara/Nevada 30 LED / 60 LED / 90 LED

- Napájení čerpadla a LED lišty proudem se musí shodovat se specifikacemi produktu. Čerpadlo, LED lištu a napájecí kabel nezapojujte, pokud napájení proudem nesplňuje specifikované předpisy! Další informace můžete získat od svého místního, certifikovaného elektroinstalatéra.
- Konektorový přípoj čerpadla a LED lišty se musí nacházet ve vzdálenosti více než 3,5 m od zahradního jezírka.
- Čerpadlo a LED lišta musejí být napájeny prostřednictvím oddělovacího transformátoru nebo ochranného vypínače proti chybnému proudu (FI spínač) se jmenovitým proudem < 30mA.
- K provozu LED lišty používejte vždy bezpečnostní transformátor IP X4 pro vnější prostory. Upozorňujeme, že transformátor se smí provozovat pouze ve vzdálenosti více než 2 m od zahradního jezírka.
- Vodopád se smí provozovat pouze společně s vhodným a certifikovaným čerpadlem.
- Nikdy nepoužívejte kabel k přenášení transformátoru a transformátor nikdy netahejte za kabel.
- Napájecí kabel transformátoru a svítidla nelze vyměnit. Je-li kabel poškozený, nedá se již přístroj používat a musí se náležitým způsobem zlikvidovat.
- Během montáže nebo demontáže čerpadla a LED lišty, jakož i při jejich údržbě musí být napájení proudem vždy přerušeno.
- Tento vodopád, jakož i LED lišta a použité čerpadlo nejsou vhodné k používání osobami (včetně dětí) s omezenými fyzickými, smyslovými nebo duševními schopnostmi, či s nedostatkem zkušeností a poznatků, s výjimkou, pokud jsou pod dohledem osoby odpovídající za jejich bezpečnost, nebo pokud získají pokyny týkající se používání přístrojů. Děti musejí být pod dohledem, aby se zajistilo, že si s přístroji nebudou hrát.
- Návod k použití a bezpečnostní upozornění k použitému čerpadlu (není součástí dodávky) se musejí bezpodmínečně dodržovat!



## Instalace

### Niagara/Nevada 30 / 60 / 90

1. Ujistěte se, že vodopád, jakož i hadicová spojka a čerpadlo byly namontovány v souladu s návodem na montáž.
2. Nyní můžete zapnout čerpadlo a vodopád uvést do provozu

### Niagara/Niagara Wall/Nevada 30 LED / 60 LED / 90 LED

1. Ujistěte se, že vodopád, jakož i hadicová spojka a čerpadlo byly namontovány v souladu s návodem na montáž.
2. Zkontrolujte správnost osazení LED lišty, uložte kabel pro LED svítidla mimo dosah prvku vodopádu a spojte ho s bezpečnostním transformátorem ve vzdálenosti min. 2,0 m od bazénu
3. Nyní můžete zapnout LED lištu a čerpadlo a vodopád uvést do provozu.



## Údržba a ošetřování

### Čištění osvětlovacích prostředků

Používejte jen vodu a měkkou utěrku. Dávejte pozor, abyste nepoškrábali nebo nepoškodili sklo LED diod.

### Výměna osvětlovacích prostředků

Výměna jednotlivých vadných LED diod není možná. Příslušná LED lišta se musí odstranit a vyměnit.



## Čištění vodopádů z ušlechtilé oceli

- Před instalací proveďte kontrolu vodopádu za účelem zjištění možné koroze v důsledku působení případných kovů nebo chemikálií, které nebyly předtím identifikovány.
- Začněte týdenním čištěním, abyste zjistili a stanovili optimální časový interval. Dávejte pozor na to, aby se nevytvářely usazeniny (např. soli nebo jiného tuhé látky).
- Na vodopádu se nesmí usazovat žádné látky, jako např. soli, prach, nečistota atd.
- Zabraňte přímému kontaktu s jinými kovy nebo materiály, především se železem, betonem atd.
- Vodopád se může běžně čistit nechlórovanou vodou z bazénu. Pokud se vytvoří první náznaky rzi, očistěte díly prostředkem na čištění ušlechtilé oceli (nepoužívejte prostředek na drhnutí) nebo kyselinou dusičnou v 10 -15 % roztoku vody. V obou případech opláchněte díly sladkou vodou a osušte bavlněnou utěrkou.
- Zvláštní pozornost věnujte meziprostorům (např. upevnění LED lišty) a usazeninám ve výšce hladiny vody.
- Pravidelně kontrolujte hodnotu pH a dbejte na správné používání dezinfekčních prostředků.
- Vodu nechte denně cirkulovat, aby se na dílech z ušlechtilé oceli, které přicházejí do styku s vodou, netvořily usazeniny.
- Při roční preventivní údržbě zkontrolujte prvek vodopádu z ušlechtilé oceli.

Upozornění: Pokud budete vodopád Niagara/Nevada pravidelně udržovat a čistit, budete mít méně problémů s korozí a díly budou odolnější vůči korozi.



## Opravy

Pokud je kabel, LED lišta nebo transformátor poškozený, oprava není možná. Příslušný díl nesmíte dále používat a musíte ho náležitým způsobem zlikvidovat.



## 2 Záruka

Na tento výrobek poskytujeme záruku v trvání 2 roků vztahující se na prokazatelné chyby materiálu a výrobní chyby. Záruka platí od data nákupu. Při uplatnění záruky je nutné předložit jako doklad o zakoupení výrobku originál pokladní stvrzenky. Záruka se nevztahuje na žádné závady, které byly zapříčiněny chybou při montáži a obsluze, nedostatečnou údržbou, působením mrazů, neodbornými pokusy o opravu, použitím násilí, cizím zaviněním, přetížením, mechanickými poškozeními nebo působením cizích těles. Záruka se taktéž nevztahuje na jakékoliv reklamace poškození součástí a/nebo problémů zapříčiněných opotřebováním.



## Správná likvidace výrobku

V rámci EU upozorňuje tento symbol na to, že tento výrobek se nesmí likvidovat s domácím odpadem. Vyřazené přístroje obsahují cenné recyklovatelné materiály, které by se měly odevzdat k zúžitkování. Životnímu prostředí příp. lidskému zdraví se škodit nekontrolovaným odstraňováním odpadu. Vyřazené přístroje likvidujte prostřednictvím sběrných systémů nebo přístroj pošlete k likvidaci do obchodu, kde jste ho zakoupili. Obchod odvede přístroj příslušné organizaci zabývající se zúžitkováním látek.

# † Návod na obsluhu dekoračného vodopádu z ušľachtilej ocele Niagara / Niagara Wall / Nevada



Dizajnový vodopád z ušľachtilej ocele, určený na inštaláciu pri záhradných jazierkach a malých bazénoch. Modely Niagara/Niagara Wall/Nevada 30 LED / 60 LED / 90 LED sú vybavené LED lištou na osvetlenie vodopádu z ušľachtilej ocele. Skôr ako vodopád Niagara/Niagara Wall/Nevada s LED osvetlením alebo bez neho uvediete do prevádzky, prečítajte si pozorne návod na použitie a dôkladne ho uschovajte. Vodopád nie je určený na prevádzku s chlórovanou alebo slanou vodou.



## Bezpečnostné pokyny pre výrobok Niagara/Nevada 30 LED / 60 LED / 90 LED

- Napájanie čerpadla a LED lišty prúdom sa musí zhodovať so špecifikáciami produktu. Čerpadlo, LED lištu a napájací kábel nezapájajte, ak napájanie prúdom nespôsobí špecifikované predpisy! Ďalšie informácie môžete získať od svojho miestneho, certifikovaného elektroinštalátora.
- Konektorový prípoj čerpadla a LED lišty sa musí nachádzať vo vzdialenosti viac ako 3,5 m od záhradného jazierka.
- Čerpadlo a LED lišta musia byť napájané prostredníctvom oddeľovacieho transformátora alebo ochranného vypínača proti chybnému prúdu (FI spínač) s menovitým chybným prúdom < 30mA.
- Na prevádzku LED lišty používajte vždy bezpečnostný transformátor IP X4 pre vonkajšie priestory. Upozorujeme, že transformátor sa smie prevádzkovať len vo vzdialenosti viac ako 2 m od záhradného jazierka.
- Vodopád sa smie prevádzkovať len spolu s vhodným a certifikovaným čerpadlom.
- Kábel nikdy nepoužívajte na prenášanie transformátora a transformátor nikdy neahajajte za kábel.
- Napájací kábel transformátora a svietidla sa nedá vymeniť. Ak je kábel poškodený, prístroj sa nedá ďalej používať a musí sa náležitým spôsobom zlikvidovať.
- Počas montáže alebo demontáže čerpadla a LED lišty, ako aj pri ich údržbe musí byť napájanie prúdom vždy prerušené.
- Tento vodopád, ako aj LED lišta a použité čerpadlo nie sú vhodné na používanie osobami (vrátane detí) s obmedzenými fyzickými, zmyslovými alebo duševnými schopnosťami, či s nedostatkom skúseností a poznatkov, okrem prípadov, keď sú pod dozorom osoby zodpovedajúcej za ich bezpečnosť, alebo ak získajú pokyny týkajúce sa používania zariadení. Deti musia byť pod dozorom, aby bolo zabezpečené, že sa s prístrojmi nebudú hrať.
- Návod na použitie a bezpečnostné upozornenia k použitému čerpadlu (nie sú súčasťou dodávky) sa musia bezpodmienečne dodržiavať!



## Inštalácia

Niagara/Nevada 30 / 60 / 90

1. Uistite sa, že vodopád, ako aj hadicová spojka a čerpadlo boli namontované v súlade s návodom na montáž.
2. Teraz môžete zapnúť čerpadlo a vodopád uviesť do prevádzky.

Niagara/Niagara Wall/Nevada 30 LED / 60 LED / 90 LED

1. Uistite sa, že vodopád, ako aj hadicová spojka a čerpadlo boli namontované v súlade s návodom na montáž.
2. Skontrolujte správne osadenie LED lišty, uložte kábel pred LED svietidlá mimo dosahu prvku vodopádu a spojte ho s bezpečnostným transformátorom vo vzdialenosti min. 2,0 m od bazény.
3. Teraz môžete zapnúť LED lištu a čerpadlo a vodopád uviesť do prevádzky.



## Údržba a ošetrovanie

Čistenie svetelných zdrojov

Používajte len vodu a jemnú handričku. Dávajte pozor, aby ste nepoškriabali alebo nepoškodili sklo LED diód.

Výmena svetelných zdrojov

Výmena jednotlivých chybných LED diód nie je možná. Príslušná LED lišta sa musí odstrániť a vymeniť.



## Ľistenie vodopádov z ušľachtilej ocele

- Pred inštaláciou vykonajte kontrolu vodopádu za účelom zistenia možnej korózie v dôsledku pôsobenia prípadných kovov alebo chemikálií, ktoré predtým neboli identifikované.
- Začinite týždenným čistením, aby ste zistili a stanovili optimálny časový interval. Dávajte pozor na to, aby sa nevytvárali usadeniny (napr. soli alebo iné tuhé látky).
- Na vodopáde sa nesmú usadzovať žiadne látky, ako napr. soli, prach, nečistota atď.
- Zabráňte priamemu kontaktu s inými kovmi alebo materiálmi, najmä so železom, betónom atď.
- Vodopád sa bežne môže čistiť nechlórovanou vodou z bazény. Keď sa vytvoria prvé náznaky hrdze, očistite diely prostriedkom na čistenie ušľachtilej ocele (nepoužívajte prostriedok na drhnutie) alebo kyselinou dusičnou v 10 – 15 % roztoku vody. V oboch prípadoch opláchnite diely sladkou vodou a osušte bavlnenou handrou.
- Zvláštnu pozornosť venujte medzipriestorom (napr. upevnenie LED lišty) a usadeninám vo výške hladiny vody.
- Pravidelne kontrolujte hodnotu pH a dbajte na správne používanie dezinfekčných prostriedkov.
- Vodu nechajte denne cirkulovať, aby sa na dieloch z ušľachtilej ocele, ktoré prichádzajú do styku s vodou, netvorili usadeniny.
- Pri ročnej preventívnej údržbe skontrolujte prvok vodopádu z ušľachtilej ocele.

Upozornenie: Ak budete vodopád Niagara/Nevada pravidelne udržiavať a čistiť, budete mať menej problémov s koróziou a diely budú odolnejšie voči korózii.



## Opravy

Ak je poškodený kábel, LED lišta alebo transformátor, oprava nie je možná. Príslušný diel nesmieme ďalej používať a musíte ho náležitým spôsobom zlikvidovať.



## Záruka

Na tento výrobok poskytujeme záruku v trvaní 2 rokov vzťahujúcu sa na preukázateľné chyby materiálu a výrobné chyby, ktorá platí od dátumu zakúpenia. Pri uplatnení záruky je ako doklad o zakúpení potrebné predložiť originál pokladničného bloku. Záruka sa nevzťahuje na akékoľvek reklamácie, ktoré boli zapríčinené chybou pri montáži a/alebo obsluhu, nedostatočnou údržbou, pôsobením mrazov, neodbornými pokusmi o opravu, použitím násilí, cudzím zaviním, preťažením, mechanickými poškodeniami alebo pôsobením cudzích telies. Záruka sa taktiež nevzťahuje na akékoľvek reklamácie poškodení dielov a/alebo problémov zapríčinených opotrebovaním.



## Správna likvidácia tohto výrobku

V rámci EÚ upozorňujeme tento symbol na to, že sa tento výrobok nesmie zlikvidovať spolu s domovým odpadom. Staré prístroje obsahujú cenné recyklovateľné materiály, ktoré by sa mali odovzdať na zužitkovanie, aby neškodili životnému prostrediu resp. ľudskému zdraviu z dôvodu nekontrolovateľného odstraňovania odpadu. Staré prístroje zlikvidujte preto, prosím, cez vhodné zberné systémy alebo pošlite prístroj na likvidáciu na miesto, kde ste ho kúpili. Predajné miesto potom odovzdá prístroj na materiálové zhodnotenie.

## y Navodila za uporabo za elemente iz legiranega jekla za slap Niagara / Niagara Wall / Nevada



Dizajnerski slap iz legiranega jekla za namestitve ob vodne ribnike in manjše bazene z vodo. Modeli Niagara/Niagara Wall/Nevada 30 LED / 60 LED / 90 LED so opremljeni z LED letvijo za osvetljevanje vašega slapa iz legiranega jekla. Prosimo, da pred uporabo slapa Niagara/Niagara Wall/Nevada z/brez LED osvetljave skrbno preberete navodila za uporabo in jih dobro shranite. Slap ni namenjen za uporabo z vodo, ki vsebuje klor, ali s slano vodo.



### Varnostna navodila za modele Niagara/Nevada 30 LED / 60 LED / 90 LED

- Oskrba črpalke in LED letve z električnim tokom mora ustrezati specifikacijam izdelka. Črpalke, LED letve in napajalnega kabla ne priključite, če oskrba z električnim tokom ne izpolnjuje specifikiranih predpisov! Dodatne informacije vam lahko posreduje vaš lokalni kvalificiran elektroinstalater.
- Priključek vtiča črpalke in LED letve mora biti od vrtnega ribnika oddaljen več kot 3,5 m.
- Črpalke in LED letve se morata z električnim tokom oskrbovati prek vmesnega transformatorja ali stikala za okvorni tok (stikalo FI) z nazivnim okvornim tokom < 30mA.
- Za delovanje LED letve vedno uporabljajte varnostni transformator IP X4 za uporabo na prostem. Upoštevajte, da se sme transformator uporabljati samo na razdalji od vrtnega ribnika, ki je večja od 2 m.
- Slap se sme uporabljati samo s črpalko, ki je primerna in atestirana za ta namen.
- Kabla nikoli ne uporabljajte za nošenje transformatorja in transformatorja nikoli ne vlecite za kabel.
- Napajalnega kabla transformatorja in lučke ni možno zamenjati. Če je kabel poškodovan, naprave ni več možno uporabljati in jo je treba ustrezno odstraniti.
- Med montažo ali demontažo črpalke in LED letve ter med vzdrževanjem mora biti napajanje z električnim tokom vedno izklopljeno.
- Slapa in LED letve ne smejo uporabljati osebe (vključno z otroki) z omejenimi psihičnimi, senzoričnimi ali duševnimi sposobnostmi ali brez izkušenj in brez znanja, razen če jih nadzoruje oseba, odgovorna za njihovo varnost, ali če jih je takšna oseba poučila, kako se naprave uporabljajo. Otroke je treba nadzorovati, da bi zagotovili, da se z napravami ne igrajo.
- Obvezno morate upoštevati navodila za uporabo in varnostna navodila uporabljene črpalke (ni vsebovana v kompletu)!



### Namestitev

*Niagara/Nevada 30 / 60 / 90*

- Prepričajte se, da so vaš slap, cevni spoji in črpalke montirani skladno z navodili za postavitev.
- Zdaj lahko črpalko vklopite in zaženete slap.

*Niagara/Niagara Wall/Nevada 30 LED / 60 LED / 90 LED*

- Prepričajte se, da so vaš slap, cevni spoji in črpalke montirani skladno z navodili za postavitev.
- Preverite, ali je LED letev pravilno nameščena, položite kabel za LED lučke navzven od elementa slapa in ga tam spojite z varnostnim transformatorjem na razdalji najmanj 2,0 m od bazena z vodo.
- Zdaj lahko LED letev in črpalko vklopite in zaženete slap.



### Vzdrževanje in nega

*Čiščenje svetil*

Uporabljajte samo vodo in mehko krpo. Pazite, da ne sprskate ali poškodujete steklo LED diod.

*Menjava svetil*

Zamenjava posamičnih okvarjenih LED diod ni možna. Okvarjeno LED letev je treba odstraniti in zamenjati.



### Čiščenje slapov iz legiranega jekla

- Pred inštalacijo preverite slap, ali je prisotna korozija zaradi morebitnih kovin ali kemikalij, ki je doslej niste opazili.
- Na začetku čiščenje izvajajte tedensko, nato pa lahko ugotovite in določite optimalen časovni interval. Pazite na to, da se ne kopičijo obloge (npr. soli ali druge trdne snovi).
- Na slapu se ne smejo kopičiti obloge snovi, kot so soli, prah, umazanija itn.
- Preprečite neposreden stik z drugimi kovinami ali materiali, zlasti z železom, betonom itn.
- Slap lahko običajno čistite z vodo iz bazena. Ko se pojavijo prvi znaki rje, dele čistite s čistilom za legirano jeklo (ne uporabljajte abrazivnih čistil) ali s solitrovo kislino v 10-15% vodni raztopini. V obeh primerih dele sperite s sladko vodo in jih osušite z bombažno krpo.
- Posebej pazite na vmesna področja (npr. pritrditev LED letve) in obloge v višini vodne linije.
- Redno kontrolirajte vrednost pH in pravilno uporabljajte sredstvo za dezinfekcijo.
- Vodo pustite dnevno krožiti, da se na delih iz legiranega jekla, ki so v stiku z vodo, ne nabirajo usedline.
- Z rednim letnim preventivnim vzdrževanjem preverite element slapa iz legiranega jekla.

Nasvet: če slap Niagara/Nevada redno negujete in čistite, boste imeli manj težav s korozijo, deli pa bodo bolj odporni proti koroziji.



### Popravila

Če so kabel, LED letev ali transformator poškodovani, popravilo ni možno. Dela s poškodovanim kablom ne smete več uporabiti in ga morate ustrezno odstraniti.



### 2 Garancija

Za ta proizvod Vam v primeru dokazanih napak v materialu ali pri proizvodnji damo garancijo za dobo 2 let, ki velja od datuma nakupa. Za uveljavljanje garancije morate predložiti originalni račun kot dokazilo o nakupu. Garancija ne pokriva reklamacij pri naslednjih vzrokih: napaka pri montaži in/ali upravljanju, nezadostna nega, delovanje mraza, neustrezno izvedeni poskusi popravil, uporaba sile, tuja krivda, preobremenitev, mehanske poškodbe ali delovanje tujkov. Prav tako garancija ne pokriva reklamacij v zvezi s poškodbami posameznih delov in/ali težavami, katerih vzrok je obraba.



### Pravilno odstranjevanje tega izdelka

Znotraj EU ta simbol opozarja, da se ta proizvod ne sme odstraniti z gospodinjstvi odpadki. Stare naprave vsebujejo dragocene materiale, ki jih je mogoče reciklirati, zato da se preprečuje škoda okolju oz. zdravju ljudi, ki nastane zaradi nenadzorovanega odstranjevanja odpadkov. Prosimo Vas, da Vaše stare naprave odstranite v primerne zbiralne sisteme oziroma pošljete napravo za odstranitev na mesto, kjer ste jo kupili. Imenovani bo napravo recikliral

## U Használati útmutató a Niagara / Niagara Wall / Nevada nemesacél dísz-vízesésekhez



Dísz-vízesés nemesacélból, kerti tavakban és kisebb vízmedencékben történő felszerelésre. A Niagara/Niagara Wall/Nevada 30 LED / 60 LED / 90 LED modellek egy LED léccel vannak felszerelve a nemesacél vízesés megvilágításához. Kérjük, a Niagara/Niagara Wall/Nevada vízesés üzembehelyezése előtt olvassa el gondosan a használati útmutatót és őrizze ezt megfelelően. A vízesés nem alkalmas klór- vagy sótartalmú vízben történő üzemeltetésre.



### A Niagara/Nevada 30 LED / 60 LED / 90 LED termékre vonatkozó biztonsági utasítások

- A szivattyú és a LED léccsatlakozása meg kell feleljen a termékspecifikációknak. Ne csatlakoztassa a szivattyút, a LED léceket és a tápkábelt, ha az áramellátás nem teljesíti a megnevezett előírásokat! További információkkal az Ön helyi, elismert villanyszerelője szolgálhat.
- A szivattyú és a LED léccsatlakozása a kerti tótól több mint 3,5 m távolságra kell történi.
- A szivattyú és a LED léccsatlakozása transzformátor-szakaszolón vagy < 30mA névleges hibaáramú hibaáram kapcsolón (FI - kapcsoló) keresztül kell létrejöjjön.
- A LED léccsatlakozásához mindig külső tereknek szánt IP X4 biztonsági transzformátort használjon. Vegye figyelembe, hogy a transzformátort csak több mint 2 méter távolságra szabad üzemeltetni a kerti tótól.
- A vízesés üzemeltetése kizárólag erre a célra alkalmas és tanúsított szivattyúval engedélyezett.
- Sohase használja a huzalt a trafó szállításához és sohasem a huzalnál fogva húzza ki a trafót.
- A trafó és a lámpa tápkábelét nem lehet kicsérélni. Ha a kábel hibás, a készülék többé nem használható, és mint hulladékot szakszerűen el kell távolítani.
- A szivattyú és a LED léccsatlakozások, valamint azok karbantartásakor mindig meg kell szakítani az áramellátást.
- Ezt a vízesést, LED léceket és az alkalmazott szivattyút nem használhatják fizikailag, szenzorikusan vagy szellemileg korlátozott, vagy tapasztalat- és/vagy tudásiánnyal rendelkező személyek (beleértve a gyermekeket), kivéve, ha biztonságukért felelős személy felügyeli ezeket, vagy kioktatja őket a készülékek használatát illetően. A gyerekeket felügyelni kell, hogy megbizonyosodjunk róla, hogy nem játszanak a készülékekkel.
- Kötelező betartani az alkalmazott szivattyú (nem tartozik a szállított tartozékok közé) használati útmutatóját és a biztonsági utasításait!



### Installálás

NiagaraNevada 30 / 60 / 90

- Bizonyosodjon meg arról, hogy a felszerelési utasításnak megfelelően szerelték fel a vízesést, a tömlőcsatlakozást és a szivattyút.
- Most bekapcsolhatja a szivattyút, és üzembe helyezheti a vízesést

Niagara/Niagara Wall/Nevada 30 LED / 60 LED / 90 LED

- Bizonyosodjon meg arról, hogy a felszerelési utasításnak megfelelően szerelték fel a vízesést, a tömlőcsatlakozást és a szivattyút.
- Ellenőrizze a LED léccsatlakozás elhelyezkedését és helyezze a LED lámpahuzalt kívül a vízesés elemén és a medencén kívül, majd csatlakoztassa ott a biztonsági transzformátorral, egy min. 2,0 m-es távolságra a vízmedencétől.
- Most bekapcsolhatja a LED léceket és a szivattyút, és üzembe helyezheti a vízesést.



### Karbantartás és ápolás

Az égők tisztítása

Csak vizet és egy puha rongyot használjon. Figyeljen arra, hogy ne karcolja meg, és ne károsítsa a LED diódák üvegét.

Az égők cseréje

Az egyedi, hibás LED diódák cseréje nem lehetséges. Az érintett LED léceket el kell távolítani és ki kell cserélni.



### A nemesacél vízesések tisztítása

- Installálás előtt ellenőrizze a vízesést, hogy az előzőleg nem észrevett, esetleges fémeknek és vegyszereknek köszönhető lehetséges korróziót felfedezze.
- Kezdeni heti tisztítással, az optimális időintervallum kikapcsolásához és megszüntetéséhez. Ügyeljen, hogy ne képződjenek lerakódások (pl. sók vagy egyéb szilárd anyagok).
- A vízesésre nem rakódhatnak le anyagok mint sók, por, szennyeződés stb..
- Kerülje a közvetlen érintkezést más fémekkel vagy anyagokkal, főleg vassal, betonnal stb..
- A vízesés tisztítása normális esetben a tömlő/medencéből származó vízzel is lehetséges. Ha megjelennek a rozsdás jelei, tisztítsa meg az alkotóelemeket nemesacél tisztítóval (nem sűrűsítővel) vagy salétromsavval 10-15%-os vizes oldatban. Mindkét esetben öblítse le az alkotóelemeket édesvízzel és törölje szárazra egy pamut kendővel.
- Ügyeljen főképp a köztes zónákra (pl. a LED léccsatlakozás) és a vízszint magasságában létrejövő lerakódásokra.
- Rendszeresen ellenőrizze a pH értéket, és ügyeljen a megfelelő fertőtlenítőszer alkalmazására.
- Naponta hagyja a vizet keringeni, hogy a vízzel érintkezésben levő nemesacél alkotórészek ne képződjenek lerakódások.
- Egy éves megelőző karbantartás keretében ellenőrizze a nemesacél vízesés elemét.

Tanács: ha rendszeresen ápolja és tisztítja a Niagara/Nevada vízesést, kevesebb problémája lesz a korrózióval és az alkotóelemek ellenállóbbak lesznek a korrózióval szemben.



### Javítások

Ha a kábel, a LED léccsatlakozás, vagy a transzformátor hibás, nem lehet megjavítani. Az érintett alkatrész többé nem használható és hulladékként szakszerűen eltávolítandó.



### Garancia

Ez a termék a vásárlás időpontjától számított 2 évi garanciával rendelkezik a bizonyítható anyaghibákra és gyártási hibákra. A garancia érvényesítéséhez a vásárlás bizonyítékaként be kell mutatni az eredeti vásárlási bizonylatot. A garancia nem vonatkozik minden olyan reklamációra, melynek oka a hibás beszerelésre és/vagy kezelésre, a nem megfelelő karbantartásra, fagykára, nem szakszerű javítási kísérletre, erőszakos rongálásra, idegen személy hibájára, túlterhelésre, mechanikus károsodásra, vagy idegen test behatására vezethető vissza. Ugyancsak kizárt a garanciából minden olyan alkatrész-károsodásra és/vagy problémára vonatkozó reklamáció, amelyek oka kopásra vezethető vissza.



### A termék helyes eltávolítása

Az EU keretén belül ez a szimbólum arra utal, hogy ezt a terméket tilos a háztartási szeméttel eltávolítani. A használt készülékek értékes újrahasznosítható anyagokat tartalmaznak, melyeket értékesítő központba kéne vinni, hogy a környezetre és egészségre káros ellenőrizetlen hulladékéltávolítást elkerüljék. Ezért kérjük, távolítsa el a használt készülékeket megfelelő gyűjtőrendszereken keresztül, vagy küldje a készüléket oda, ahonnan vásárolta. Ez majd a készüléket egy anyagértékesítő központba viszi.

# i Kasutusjuhend Legeeritud terasest dekoratiivsed veekaskaadid Niagara / Niagara Wall / Nevada



Aiatikidesse ja väiksematesse veekogudesse paigaldatavad legeeritud terasest valmistatud dekoratiivsed veekaskaadid. Mudelitel Niagara/Niagara Wall/Nevada 30 LED / 60 LED / 90 LED on legeeritud terasest valmistatud veekaskaadi valgustamiseks mõeldud LED-paneel. Lugege kasutusjuhend hoolikalt läbi enne seda, kui võtate veekaskaadi Niagara/Niagara Wall/Nevada koos LED-valgustusega või ilma selleta kasutusse ja hoidke kasutusjuhend alles. Veekaskaad ei ole mõeldud kasutamiseks kloori või soola sisaldava veega.



## Dhutusjuhised Niagara/Nevada 30 LED / 60 LED / 90 LED kohta

Pumba ja LED-liistu elektritoide peab vastama toote spetsifikatsioonile. Kui elektrivarustus ei vasta seal toodud nõuetele, siis on pumba, LED-liistu ja toitejuhtme ühendamine keelatud. Lisateavet saate kohalikest tunnustatud elektriseadmete paigaldamise ettevõttest.

- Pumba ja LED-liistu pistikühendus peab aiatigist olema vähemalt 3,5 m kaugusel.
- Pumba ja LED-liistu elektritoide peab toimuma kas eraldustrafo või rikkevoolulüliti (FI-lüliti) kaudu, mille nimirikkevool on < 30 mA.
- Kasutage LED-liistu toiteks alati välitingimuste jaoks mõeldud kaitsevähikepingetrafo IP X4. Pidage silmas, et trafo võib kasutada ainult siis, kui see asub aiatigist vähemalt 2 m kaugusel.
- Veekaskaadi võib kasutada üksnes koos selleks mõeldud ja sertifitseeritud pumbaga.
- Ärge kunagi kasutage trafode kandmiseks kaablit ja ärge kunagi tõmmake trafo kaablist.
- Trafo ja valgusti toitekaablit ei ole võimalik asendada. Kui kaabel on vigastatud, siis ei ole seadet enam võimalik kasutada ja selle jäätmekäitlus peab toimuma eeskirjade kohaselt.
- Pumba ja LED-liistu paigaldamise või demonteerimise ajal ning ka hooldustööde tegemisel peab vooluvarustus olema alati välja lülitatud.
- Veekaskaad ja LED-liist ning kasutatav pump ei ole mõeldud kasutamiseks isikute (sealhulgas laste) poolt, kellel on osaline füüsiline, tajumisega seotud või vaimne puue või kellel ei ole piisavalt kogemusi ja teadmisi, see võib toimuda üksnes ohutust tagava pädeva isiku järelevalve all või pärast seadme kasutamiseks vajalike juhiste saamist. Lapsi ei tohi jätta järelevalveta, vastasel juhul võivad nad hakata seadmetega mängima.
- Tingimata tuleb kinni pidada kasutatava pumba (ei kuulu tarnekomplekti) kasutusjuhendi ning ohutusjuhiste nõuetest!



## Paigaldamine

*Niagara/Nevada 30 / 60 / 90*

1. Kontrollige, kas Teie veekaskaad ja voolikühendus ning pump on paigaldatud vastavalt paigaldusjuhendile.
2. Nüüd võite pumba sisse lülitada ja veekaskaadi kasutusele võtta

*Niagara/Niagara Wall/Nevada 30 LED / 60 LED / 90 LED*

1. Kontrollige, kas Teie veekaskaad ja voolikühendus ning pump on paigaldatud vastavalt paigaldusjuhendile.
2. Kontrollige LED-liistu kohalesobivust ja paigaldage LED-valgusti kaabel väljapoole veekaskaadi elementi ning ja ühendage seal kaitsevähikepingetrafo, ühenduskoht peab olema veekogust vähemalt 2,0 m kaugusel.
3. Nüüd võite LED-liistu ja pumba sisse lülitada ja veekaskaadi kasutusele võtta.



## Hooldamine ja korrasoid

*Valgusti puhastamine*

Kasutage üksnes vett ja pehmet riidelappi. Jälgige, et Te seejuures ei kriimusta ega vigasta valgusdiodide klaasi.

*Valgusallikate väljavahetamine*

Üksikute defektsete valgusdiodide väljavahetamine ei ole võimalik. Vastav LED-liist tuleb demonteerida ja asendada uuega.



## Legeeritud terasest veekaskaadide puhastamine

- Kontrollige veekaskaadi enne selle paigaldamist, et kindlaks teha võimalikku metallidest või kemikaalidest põhjustatud korrosiooni olemasolu, mis võis esialgu märkamatuks jääda.
- Esialgu puhastage kord nädalas, see võimaldab kindlaks teha optimaalse ajavahemiku. Jälgige, et ei teki mingeid sadestunud kihte (näiteks sooladest või muudest tahketest ainetest).
- Veekaskaad peab vaba olema ükskõik millistest ainetest, näiteks sooladest, tolmust, porist jms.
- Vältige vahetut kokkupuudet muude metallide ja materjalidega, eelkõige raua, betooni jms.
- Veekaskaadi puhastamiseks võib tavaliselt kasutada kloorimata tiigivett. Kui ilmnevad esimesed märgid rooste tekkimisest, siis kasutage osade puhastamiseks roostevabast terasest esemete puhastamiseks mõeldud vahendit (mingil juhul ei tohi kasutada abrasivset küürimisvahendit) või lämmastikhappe 10–15% vesilahust. Mõlemal juhul tuleb osad seejärel puhta veega üle loputada ja puuvillasest riidest lapiga kuivatada.
- Eelkõige pöörake tähelepanu liitekohtadele (näiteks LED-liistu kinnituskohale) ja veenivoo kõrgusel olevatele setetele.
- Kontrollige regulaarselt pH väärtust ja kasutage desinfitseerimisvahendeid eeskirjade kohaselt.
- Laske veel ringelda iga päev, sellega väldite veega kokkupuutvatel legeeritud terasest osadel setete teket. +
- Kontrollige iga-aastase profülaktilise hoolduse ajal veekaskaadi legeeritud terasest elemendi korrasolekt.

Märkus: kui Te oma veekaskaadi Niagara/Nevada korrapäraselt puhastate ja hooldate, siis on Teil vähem korrosiooniga seonduvaid probleeme ja osad on korrosioonile vastupidavamad.



## Remontimine

Kui kaabel, LED-liist või trafo on vigastatud, siis ei ole remontimine võimalik. Vastavat detaili ei tohi siis enam kasutada ja selle jäätmekäitlus peab toimuma eeskirjade kohaselt.



## 2 Garantii

Sellele tootele on tagatud 2-aastane garantii tõendatavate materjali- ja tootmisvigade esinemise korral, mis hakkab kehtima ostmiskuupäevast alates. Garantii kasutamiseks tuleb ostmistõendina esitada ostudokumendi originaal. Garantii alla ei kuulu kõik pretensioonid, mis on põhjustatud vigadest paigaldamisel ja/või hooldamisel, ebapiisavast hooldusest, pakase mõjust, oskamatust remondist, liigse jõu rakendamisest, kolmandate isikute tegevusest, ülekoormusest, mehaanilistest vigastustest või võrkehade toimest. Samuti ei kuulu garantii alla kõik pretensioonid, mis on seotud osade vigastustest ja/või probleemidest, mis on põhjustatud kulumisest.



## Toote korrektne jäätmekäitlus

EL-i riikides viitab see sümbol sellele, et toodet ei või kõrvaldada koos olmejäätmetega. Vanad seadmed sisaldavad väärtuslikke taaskasutatavaid materjale, mis tuleb jäätmete kontrollimatust kõrvaldamist põhjustatud keskkonna- või terviskahjustuste vältimiseks saata utiliseerimisele. Seepärast kõrvaldage vanad seadmed üksnes vastavate jäätmekogumissüsteemide kaudu või saatke seade jäätmekäitluseks sinna, kust te selle otsite. Sealt saadetakse seade edasi utiliseerimisele.

## ○ Lietošanas instrukcija augstvērtīgā tērauda ūdenskrituma ornamentiem Niagara / Niagara Wall / Nevada



Dizaina ūdenskritums no augstvērtīga tērauda, kas paredzēts ierīkošanai dārza diķos un nelielos ūdensbaseinos. Modeļi Niagara/Niagara Wall/Nevada 30 LED / 60 LED / 90 LED ir aprīkoti ar gaismas diožu joslu, lai apgaismotu šo augstvērtīgā tērauda ūdenskritumu.

Pirms sākat lietot „Niagara/Niagara Wall/Nevada” ūdenskritumu ar gaismas diožu apgaismojumu vai bez tā, lūdzam rūpīgi izlasīt lietošanas instrukciju un uzglabāt to drošā vietā. Ūdenskritumam nav paredzēts izmantot hloru vai sālsūdeni.



### **Drošības norādījumi modeļiem Niagara/Nevada 30 LED / 60 LED / 90 LED**

- Sūkņa un gaismas diožu joslas elektroapgādei jāatbilst ražojuma specifikācijām. Nepievienojiet sūkni, gaismas diožu joslu un elektroapgādes kabeli, ja elektroapgāde neizpilda specificēto noteikumu prasības! Plašāku informāciju varat saņemt pie vietējā, atzītā elektromontiera.
- Sūkņa un gaismas diožu joslas spraudņu savienojums jāierīko vairāk nekā 3,5 m attālumā no dārza diķa.
- Sūkņa un gaismas diožu joslas elektroapgāde jānodrošina, izmantojot atdales transformatoru vai automātisko aizsardzības slēdzi, kas nostrādā noplūdes strāvas parādīšanās brīdī (FI slēdzis), ar < 30mA nominālo noplūdes strāvu.
- Gaismas diožu joslas lietošanai vienmēr izmantojiet drošības transformatoru IP X4 ārējām teritorijām. Ievērojiet, ka transformatoru drīkst lietot tikai vairāk nekā 2 m attālumā no dārza diķa.
- Ūdenskritumu drīkst darbināt tikai ar šim nolūkam piemērotu un sertificētu sūkni.
- Nekad nelietojiet kabeli, lai pārnēsātu transformatorus un nekad nevelciet transformatoru aiz kabeļa.
- Transformatora un luktura elektroapgādes kabeli nav iespējams nomainīt. Ja kabelis ir bojāts, ierīci vairs nevar izmantot, un tā ir lietpratīgi jāutilizē.
- Sūkņa un gaismas diožu joslas uzstādīšanas un noņemšanas, kā arī to apkopes laikā elektroapgādei vienmēr jābūt pārtrauktai.
- Šis ūdenskritums, gaismas diožu josla un izmantotais sūknis nav piemērots, lai tos lietotu personas (tai skaitā bērni) ar pazeminātām fiziskām, sensoriskām un garīgām spējām vai tās personas, kurām nav pieredzes un zināšanu, ja vien tās neuzrauga par viņu drošību atbildīgā persona saistībā ar ierīču izmantošanu. Bērni ir jāuzrauga, lai pārliecinātos, ka viņi nerotatājas ar ierīcēm.
- Noteikti jāievēro lietošanas pamācība, kā arī izmantotā sūkņa (nav iekļauts piegādes komplektācijā) drošības norādījumi!



### **Ierīkošana**

*Niagara/Nevada 30 / 60 / 90*

1. Pārliecinieties, vai šis ūdenskritums, šļūteņu savienojums un sūknis bija uzstādīti atbilstoši montāžas instrukcijai.
2. Tagad varat ieslēgt sūkni un sākt lietot šo ūdenskritumu

*Niagara/Niagara Wall/Nevada 30 LED / 60 LED / 90 LED*

1. Pārliecinieties, vai šis ūdenskritums, šļūteņu savienojums un sūknis bija uzstādīti atbilstoši montāžas instrukcijai.
2. Pārbaudiet gaismas diožu joslas pareizo pozīciju, izvelciet gaismas diožu lukturu kabeli uz āru no ūdenskrituma elementa un tur savienojiet ar drošības transformatoru vismaz 2,0 m attālumā no ūdensbaseina
3. Tagad varat ieslēgt gaismas diožu joslu un sūkni, un sākt lietot šo ūdenskritumu.



### **Apkope un kopšana**

*Gaismas avotu tīrīšana*

Izmantojiet tikai ūdeni un mikstu drānu. Uzmaniet, lai nesaskrāpētu vai nesabojātu gaismas diožu stiklu.

*Gaismas avotu nomaiņa*

Atsevišķu bojātu gaismas diožu nomaiņa nav iespējama. Jānoņem un jānomaina attiecīgā gaismas diožu josla.



### **Augstvērtīgā tērauda ūdenskritumu tīrīšana**

- Pirms ierīkošanas veiciet ūdenskrituma pārbaudi, lai konstatētu iespējamu koroziju, ko zināmos apstākļos radījuši metāli vai ķīmiskās vielas, kas sākotnēji nebija konstatēta.
- Sāciet ar iknedēļas tīrīšanu, lai atrastu un noteiktu optimālu laika periodu. Uzmaniet, lai neveidotos nogulumu (piem., sāļi, putekļi, netīrumi utt).
- Uz ūdenskrituma nedrīkst nogulsneties jebkādas vielas, piem., sāļi, putekļi, netīrumi utt.
- Nepieļaujiet kontaktu ar citiem metāliem vai materiāliem, it sevišķi, dzelzi, betonu utt.
- Parasti ūdenskrituma tīrīšanai var izmantot ūdenstilpnes ūdeni. Kad veidojas rūsas pirmās pazīmes, daļas notīriet ar augstvērtīgā tērauda tīrīšanas līdzekli (neizmantojiet abrazīvos līdzekļus) vai ar slāpekļskābes 10-15% ūdens šķīdumu. Abos gadījumos noskalojiet daļas ar saldūdeni un nosusiniet ar kokvilnas drānu.
- Īpašu vērību pievēršiet starpzonām (piem., gaismas diožu joslas nostiprinājumam) un nogulumiem ūdens līnijas augstumā.
- Regulāri pārbaudiet pH vērtību un ievērojiet dezinfekcijas līdzekļu pareizu izmantošanu.
- Ik dienu lieciet ūdenim cirkulēt, lai neveidotos nogulumu uz augstvērtīgā tērauda daļām, kas atrodas kontaktā ar ūdeni.
- Pārbaudiet augstvērtīgā tērauda ūdenskrituma elementu, veicot ik gadu profilaktisko apkopi.

Norādījums: ja jūs regulāri kopsiet un tīrīsiet šo “Niagara/Nevada” ūdenskritumu, jums nebūs problēmu ar koroziju un daļas būs izturīgākas pret koroziju.



### **Labošanas darbi**

Ja ir bojāts kabelis, gaismas diožu josla vai transformators, labošanas darbi nav iespējami. Tādā gadījumā jūs nedrīkstat turpināt izmantot attiecīgo daļu, un tā ir lietpratīgi jāutilizē.



### **2 Garantija**

Attiecībā uz šo izstrādājumu mēs Jums piešķiram 2 gadu garantiju pierādāmiem materiāla un ražošanas defektiem. Garantija ir spēkā no pirkšanas datuma. Lai izmantotu garantijas pakalpojumus, kā pirkšanas pierādījumu jāuzrāda pirkuma čeka oriģinālu. Garantija neattiecas uz nekādām prasībām, kuru cēlonis ir nepareiza montāža un/vai apkalpošana, nepietiekama kopšana, sala iedarbība, nelietpratīgi remonta mēģinājumi, spēka pielietošana, citas personas vaina, pārslodze, mehāniski bojājumi vai svešķermeņu iedarbība. Tāpat garantija neattiecas uz nekādām prasībām par detaļu defektiem un/vai problēmām, kuru iemesls ir nolietošāns.



#### **Pareiza šā izstrādājuma atkritumu apsaimniekošana**

ES teritorijā šis simbols norāda, ka šo izstrādājumu nedrīkst nodot kopā ar sadzīves atkritumiem. Nolietotās ierīces satur vērtīgus atkārtoti izmantojamus materiālus, ko jānodod pārstrādei un kuri nekontrolētas atkritumu izmešanas gadījumā var nodarīt kaitējumu apkārtējai videi un cilvēku veselībai. Lūdzu, tādēļ nododiet nederīgu ierīci tai atbilstošajā savākšanas sistēmā vai arī nosūtiet to uz vietu, kur Jūs to esat iegādājies. Tur tiks organizēta ierīces materiālu pārstrāde.

## p Naudojimo instrukcija Nerūdijančio plieno vandens krioklio Niagara / Niagara Wall / Nevada



Puikaus dizaino vandens krioklys iš nerūdijančio plieno skirtas įrengti prie sodo tvenkinių ir mažesnių vandens baseinų. Modeliuose Niagara/Niagara Wall/Nevada 30 LED / 60 LED / 90 LED yra LED juosta, skirta Jūsų nerūdijančio plieno kriokliui apšviesti. Prieš pradėdami naudoti „Niagara/Niagara Wall/Nevada“ vandens krioklį su (be) LED apšvietimo, atidžiai perskaitykite naudojimo instrukciją ir laikykite ją netoliese. Vandens krioklio negalima naudoti vandenyje, kuriame yra chloro ir druskos.



### Saugos nurodymai, skirti Niagara/Nevada 30 LED / 60 LED / 90 LED

- Srovės tiekimas siurbliui ir LED juostai turi atitikti gaminio specifikacijas. Nebandykite prijungti siurblio, LED juostos ir elektros srovės tiekimo kabelio, jei srovės tiekimo sistema neatitinka specifinių potvarkių! Daugiau informacijos galite gauti iš vietinio, kvalifikuoto elektros instaliavimo darbuotojo arba išsiimančio asmens.
- Siurblio ir LED juostos kištukinė jungtis turi būti daugiau nei 3,5 m atstumu nuo sodo tvenkinio.
- Siurbliui ir LED juostai elektros srovė turi būti tiekiamas iš atskiramojo transformatoriaus arba automatinio išjungiklio (automatinis atjungiklis), kurio nominali nuotėkio srovė būtų < 30 mA.
- Eksploatuodami LED juostą, visada naudokite apsauginį transformatorių IP X4, skirtą laukui. Atkreipkite dėmesį, kad transformatorius nuo sodo tvenkinio turi būti daugiau nei 2 m atstumu.
- Vandens krioklį naudokite su tam skirtu ir sertifikuotu siurbliu.
- Transformatoriaus neneškite paėmę už kabelio ir transformatoriaus niekada už jo netraukite.
- Transformatoriaus ir žibinto srovės tiekimo kabelio pakeisti negalima. Prietaiso nebenaudokite, jei kabelis pažeistas; jį reikia tinkamai utilizuoti.
- Montuojant arba išmontuojant siurbli ir LED juostą bei atliekant technines jų priežiūros darbus, visada būtina nutraukti srovės tiekimą.
- Šiuo vandens kriokliu, LED juosta ir naudojamu siurbliu negali naudotis asmenys (taip pat ir vaikai) su sutrikusiais fizikiniais, sensoriniais arba dvasiniais pojūčiais, taip pat jei trūksta patirties ir žinių, kaip tai daryti, nebent juos prižiūri už jų saugumą atsakingas asmuo arba jiems buvo suteikta informacijos apie šio prietaiso naudojimą. Vaikus būtina stebėti, norint įsitikinti, kad jie su prietaisais nežaidžia.
- Būtinai reikia atsižvelgti į naudojamo siurblio naudojimo nurodymus bei saugos nurodymus (nėra pristatomame komplekte)!



### Instaliacija

Niagara/Nevada 30 / 60 / 90

1. Įsitinkinkite, kad Jūsų vandens krioklys, žarnos jungtis ir siurblys buvo sumontuoti atsižvelgiant į montavimo instrukciją.
2. Dabar galite įjungti siurbli ir pradėti naudoti vandens krioklį

Niagara/Niagara Wall/Nevada 30 LED / 60 LED / 90 LED

1. Įsitinkinkite, kad Jūsų vandens krioklys, žarnos jungtis ir siurblys buvo sumontuoti atsižvelgiant į montavimo instrukciją.
2. Patikrinkite, ar LED juosta tinkamai pritvirtinta, nutieskite LED lempučių kabelį už vandens krioklio elemento ir ten prijunkite jį prie apsauginio transformatoriaus; iki vandens telkinio turi būti mažiausiai 2,0 m.
3. Dabar galite įjungti LED juostą ir siurbli ir pradėti naudoti vandens krioklį.



### Techninė ir profilaktinė priežiūra

Apšvietimo priemonių valymas

Valykite tik vandeniu ir minkšta šluoste. Stebėkite, kad nesubraižytumėte ir nepažeistumėte LED diodų stiklo.

Apšvietimo priemonių keitimas

Atskirų sugedusių LED šviesos diodų pakeisti neįmanoma. Būtina išmontuoti sugedusią LED juostą ir ją pakeisti.



### Nerūdijančio plieno vandens krioklių valymas

- Prieš įrengdami, patikrinkite vandens krioklį; apžiūrėkite, gal anksčiau nepastebėjote galimai prasidėjusios korozijos dėl metalų arba chemikalų.
- Iš pradžių valykite kas savaitę, kad nustatytumėte, kokiais laiko intervalais prasminga valyti vandens krioklį. Stebėkite, kad nesudarytų nuosėdų (pvz., druskų arba kitų kietųjų medžiagų).
- Ant krioklio negali pradėti kauptis jokios medžiagos, pvz., druskos, dulkės, nešvarumai ir t. t.
- Venkite tiesioginio sąlyčio su kitais metalais arba medžiagomis, ypač geležiu, betonu ir t. t.
- Vandens krioklio dažniausiai negalima valyti chloruotu vandeniu. Jei pastebite pirmuosius rūdžių plotus, dalis nuvalykite nerūdijančio plieno valikliu (nenaudokite šveičiamųjų priemonių) arba vandens ir 10–15 % azoto rūgšties tirpalu. Abiem atvejais dalis reikia nuplauti šviežiu vandeniu ir nususinti medvilnine šluoste.
- Ypač stebėkite tarpus (pvz., LED juostos pritvirtinimas) ir nuosėdas vandens linijos srityje.
- Reguliariai tikrinkite pH vertę ir stebėkite, kad būtų tinkamai naudojamos dezinfekavimo priemonės.
- Vanduo turėtų cirkuliuoti kasdien, kad ant vandenyje esančių nerūdijančio plieno dalių nesusikaupytų nuosėdų.
- Kasmet atlikdami profilaktines technines priežiūros darbus patikrinkite nerūdijančio plieno vandens krioklio elementą.

Nurodymas: jei tinkamai prižiūrusite ir reguliariai valysite „Niagara/Nevada“ vandens krioklį, turėsite mažiau bėdų dėl korozijos ir dalys bus atsparesnės korozijai.



### Remontas

Jei kabelis, LED juosta arba transformatorius yra pažeisti, jų remontuoti negalima. Pažeistos dalies toliau naudoti negalima, ją būtina tinkamai utilizuoti.



### 2 Garantija

Šiam produktui mes suteikiame 2 metų garantiją įrodomiems medžiagų ir gamybiniais trūkumams. Garantija galioja nuo pirkimo datos. Norint pasinaudoti garantija, būtina pateikti originalų pirkimo čekį, kaip pirkimo patvirtinimą. Garantija netaikoma bet kokioms pretenzijoms, jei žala padaroma dėl montavimo ir (arba) valdymo darbų, netinkamos priežiūros, šalčio poveikio, netinkamai atliktų remonto darbų, jėgos panaudojimo, kitų asmenų kaltės, perkrovos, mechaninių pažeidimų arba svetimkūnių poveikio. Garantija taip pat nesuteikiama, jei pretenzijos pateikiamos dėl dalių pažeidimo ir (arba) kitų problemų, kurių priežastis yra natūralus susidėvimas.



### Tinkamas gaminio utilizavimas

ES šalyse šis simbolis nurodo, kad produkto negalima išmesti kartu su buitinėmis atliekomis. Senuose prietaisuose yra vertingų perdirbamų medžiagų, kurios turi būti perduotos antriniams perdirbimui. Be to, netinkamai utilizuoti prietaisai nepakenks aplinkai ir žmonių sveikatai. Todėl prašome, kad senus prietaisus utilizuotumėte naudodamiesi surinkimo sistemomis arba nusiųsdami prietaisą įmonėi, iš kurios šį prietaisą pirkote. Ši įmonė prietaisą perduos antrinio medžiagų perdirbimo vietoms.



## Ръководство за обслужване на водопади от неръждаема стомана Niagara / Niagara Wall / Nevada



Дизайнерски водопад от благородна стомана за инсталиране до градински езера и малки водни басейни. Моделите 30 LED / 60 LED / 90 LED са оборудвани със светодиодна планка за осветяване на Вашия водопад от благородна стомана. Моля прочетете старателно упътването за употреба, преди да пуснете в действие водопада Niagara/Niagara Wall/Nevada с/без светодиодно осветление и го запазете. Водопадът не е предназначен за работа с вода, съдържаща хлор и сол.



### Инструкции по безопасност за Niagara/Nevada 30 LED / 60 LED / 90 LED

- Електрозахранването на помпата и на светодиодната планка трябва да съответства на спецификациите на продукта. Не свързвайте помпата, светодиодната планка и кабела на електрозахранването, ако електрозахранването не изпълнява специфичните изисквания! Повече информация можете да получите от Вашия местен, оторизиран електроинсталатор.
- Щепселният извод на помпата и на светодиодната планка трябва да се изпълняват на разстояние повече от 3,5 m до изкуственото градинско езеро.
- Електрозахранването на помпата и на светодиодната планка трябва да се извърши през разделителен трансформатор или автоматичен предпазен прекъсвач (прекъсвач FI) с < 30 mA номинален утечен ток.
- За работата на светодиодната планка използвайте винаги предпазен трансформатор IP X4 за открито. Вземете под внимание, че е позволено трансформаторът да работи само на разстояние над 2 m от изкуственото градинско езеро.
- Водопадът трябва да работи само с подходяща за него и сертифицирана помпа.
- Никога не използвайте кабела, за да носите трансформатора и никога не теглете трансформатора за кабела.
- Кабелът на електрозахранването на трансформатора и лампата не могат да се сменят. Ако кабелът бъде повреден, уредът не може да се използва и трябва да бъде отстранен като отпадък съгласно правилата.
- По време на монтажа и демонтажа на помпата и на светодиодната планка както и при тяхната поддръжка електрозахранването винаги трябва да е прекъснато.
- Този водопад както и светодиодната планка и използваната помпа не са подходящи за използване от страна на лица (включително деца) с ограничени физически, сензорни или умствени способности или липса на опит и познания, освен ако те не са под надзора на отговорно за тяхната безопасност лице или ако не са получили инструкции за използване на уредите. Децата трябва да бъдат под надзор, за да се гарантира, че те няма да играят с уредите.
- Непременно трябва да се спазват упътването за употреба както и указанията за безопасност на използваната помпа!



### Инсталация

Niagara/Nevada 30 / 60 / 90

1. Уверете се, че Вашият водопад както и шланговото съединение и помпата са били монтирани в съответствие с монтажната инструкция.
2. Сега можете да включите помпата и да пуснете Вашия водопад в действие

Niagara/Niagara Wall/Nevada 30 LED / 60 LED / 90 LED

1. Уверете се, че Вашият водопад както и шланговото съединение и помпата са били монтирани в съответствие с монтажната инструкция.
2. Проверете коректното положение на светодиодната планка, положете кабела на светодиодната лампа в посока извън елемента на водопада и го свържете там с предпазния трансформатор, с разстояние от мин. 2,0 m до водния басейн
3. Сега можете да включите светодиодната планка помпата и да пуснете Вашия водопад в действие.



### Поддръжка и грижи

Почистване на лампите

Използвайте само вода и мека кърпа. Внимавайте да не надраскате или да не повредите стъклото на светодиодите.

Смяна на лампите

Не е възможна смяна на отделни, дефектни светодиоди. Засегнатата светодиодна планка трябва да бъде отстранена и сменена.



### Почистване на водопадите от благородна стомана

- Преди инсталацията извършете проверете водопада, за да можете да установите възможна корозия евент. от метали или химикали, които първоначално не са били установени.
- Започнете с ежеседмично почистване, за да откриете и определите оптималния период от време. Внимавайте да не се образуват отлагания (напр. соли или други твърди вещества).
- Върху водопада не бива да се отлагат вещества като соли, прах, мръсотия и т.н.
- Избягвайте директния контакт с метали или материали като напр. желязо, бетон и т.н.
- Почистването на водопада обикновено се извършва с вода от водния басейн. Когато се появят първи признаци на ръжда, почистете частите с препарат за почистване на благородна стомана (не абразивен) или почистете с азотна киселина в 10-15% воден разтвор. В двата случая изплакнете частите със сладка вода и ги подсушете с памучна кърпа.
- Обърнете внимание на междинните зони (напр. закрепване на светодиодната планка) и на отлаганията на височината на водната линия.
- Редовно проверявайте рН-стойността и внимавайте за коректното използване на дезинфекционни препарати.
- Оставете водата редовно да циркулира, за да не се образуват отлагания по намиращите се в контакт с водата части от благородна стомана.
- При ежегодната превантивна поддръжка проверявайте елемента на водопада от благородна.

Указание: ако редовно полагате грижи за Вашия водопад Niagara и го почиствате, ще имате по-малко проблеми с корозия и частите ще бъдат по-устойчиви на корозия.



### Ремонти

Ако кабелите, светодиодната планка или трансформаторът са повредени, не е възможен ремонт. Тогава Вие не бива да използвате засегнатата част и трябва да я отстраните като отпадък съгласно правилата.



### 2 Гаранция

За този продукт Ви даваме гаранция от 2 години срещу доказани дефекти на материала и производствени дефекти, която важи от датата на закупуване. За използване на гаранцията като доказателство за покупката трябва да се представи оригиналната касова бележка. Гаранцията не покрива всички рекламации, дължащи се на неправилен монтаж и обслужване, недостатъчна поддръжка, замръзване, неправилни опити за ремонт, прилагане на сила, чужда вина, претоварване, механични повреди или действие на чужди тела. Също така изключени от гаранцията са всички рекламации за повреди на части и/или проблеми, дължащи се на износване.



### Правилно изхвърляне на продукта

В ЕС този символ сочи, че продуктът не бива да се изхвърля с битовите отпадъци. Старите уреди съдържат ценни годни за рециклиране материали, които би трябвало да се преработят, за да не се вреди на околната среда и човешкото здраве посредством неконтролираното изхвърляне на отпадъците. Затова изхвърляйте старите уреди чрез подходящи системи за събиране на отпадъци или изпратете уреда за преработка на мястото, от което сте го закупили. Там ще го рециклират за материали.

# Manual de utilizare pentru cascadele ornamentale din oțel inoxidabil Niagara / Niagara Wall / Nevada



Cascadă ornamentală din oțel pentru instalare în iazuri de grădină și bazine de apă mai mici. Modelele Niagara/Niagara Wall/Nevada 30 LED / 60 LED / 90 LED sunt dotate cu o bară cu LED-uri pentru iluminarea cascadei dumneavoastră din oțel inoxidabil. Vă rugăm, citiți cu atenție manualul de utilizare, înainte de punerea în funcțiune a cascadei de apă Niagara/Niagara Wall/Nevada cu/fără iluminare cu LED-uri și păstrați-l cu grijă. Cascada nu este proiectată pentru exploatare în apă cu conținut de clor sau sare.



## Instrucțiuni de siguranță pentru Niagara/Nevada 30 LED / 60 LED / 90 LED

- Alimentarea electrică a pompei și a barei cu LED-uri trebuie să corespundă specificațiilor produsului. Nu racordați pompa, bara cu LED-uri și cablul de alimentare cu curent, dacă alimentarea electrică nu îndeplinește prevederile specificate! Informații detaliate puteți obține de la electricianul dvs. local, autorizat.
- Racordarea la priză a pompei și a barei cu LED-uri trebuie realizată la o distanță de peste 3,5 m față de iazul de grădină.
- Alimentarea cu curent a pompei și a barei cu LED-uri trebuie efectuată printr-un transformator separator sau un comutator de punere la pământ (comutator de siguranță FI) cu curent vagabond nominal < 30mA.
- Utilizați pentru exploatarea barei cu LED-uri întotdeauna un transformator de siguranță IP X4 pentru exterior. Aveți în vedere că transformatorul poate fi exploatat numai la o distanță mai mare de 2 m față de iazul de grădină.
- Exploatarea cascadei este permisă numai cu o pompă corespunzătoare și certificată în acest sens.
- Nu utilizați niciodată cablul pentru transportarea transformatorului și nu trageți transformatorul de cablu.
- Cablul de alimentare cu curent al transformatorului și al corpului de iluminat nu poate fi schimbat. În cazul în care cablul se deteriorează, dispozitivul nu mai poate fi folosit și trebuie eliminat în mod corespunzător.
- În timpul montării și demontării pompei și a barei cu LED-uri, precum și la întreținerea acestora alimentarea cu curent trebuie să fie întotdeauna întreruptă.
- Această cascadă și bara cu LED-uri, precum și pompa utilizată nu trebuie folosite de către persoane (inclusiv copii) cu facultăți fizice, senzoriale sau psihice limitate sau care nu dețin experiența și cunoștințele necesare, cu excepția cazurilor în care sunt supravegheate de către o persoană responsabilă de siguranța lor sau dacă au fost învățate să folosească aparatele. Copiii trebuie supravegheați, pentru a asigura, că nu se joacă cu aparatele.
- Manualul de utilizare și instrucțiunile de siguranță ale pompei utilizate (nu se livrează împreună cu produsul) trebuie respectate în mod obligatoriu!



## Instalarea

Niagara/Nevada 30 / 60 / 90

- Asigurați-vă, că cascada, precum și racordul de furtun și pompa sunt montate conform instrucțiunilor de montaj.
- Acum puteți pune în funcțiune pompa și cascada

Niagara/Niagara Wall/Nevada 30 LED / 60 LED / 90 LED

- Asigurați-vă, că cascada, precum și racordul de furtun și pompa sunt montate conform instrucțiunilor de montaj.
- Verificați poziția corectă a barei cu LED-uri, poziți cablul de racordare în afara elementului de cascadă și realizați acolo bransarea la transformatorul de siguranță, cu o distanță de min. 20 m față de bazinul de apă.
- Acum puteți porni bara cu LED-uri și pompa și puteți pune în funcțiune cascada.



## Mentenanță și întreținere

Curățarea becurilor

Utilizați numai apă și o cârpă moale. Atenție, ca sticla diodelor LED să nu fie zgâriată sau deteriorată.

Schimbarea becurilor

Nu este posibilă înlocuirea diodelor LED individuale, defecte. Bara cu LED-uri afectată trebuie îndepărtată și schimbată.



## Curățarea cascadei din oțel inoxidabil

- Înainte de instalare efectuați un control al cascadei, pentru a constata posibile coroziuni datorate eventualelor metale sau chimicale, care anterior nu au fost depistate.
- Începeți cu o curățare săptămânală, pentru a afla și determina intervalul optim. Aveți grijă să nu se formeze depuneri (de ex. săruri sau alte substanțe solide).
- Pe cascadă nu trebuie să se depună substanțe ca săruri, praf, murdărie etc.
- Evitați contactul direct cu alte metale sau materiale, mai ales cu fier, beton etc.
- Curățarea cascadei poate fi efectuată în mod normal cu apa din lac/bazin. Dacă apar primele semne de rugină, componentele trebuie curățate cu soluție de curățare pentru oțeluri (nu soluție abrazivă) sau cu acid de salpetru într-o diluție apoasă de 10-15%. În ambele cazuri clătiți componentele cu apă dulce și uscați-le cu o cârpă de bumbac.
- Atenție mai ales la zonele intermediare (de ex. fixarea barei cu LED-uri) și la depuneri la înălțimea liniei de apă.
- Verificați regulat valoarea pH-ului și fiți atenți la utilizarea dezinfecanților corespunzători.
- Lăsați apa să circule zilnic, ca pe componentele din oțel inoxidabil care intră în contact cu apa să nu se formeze depuneri.
- Verificați elementul de cascadă din oțel inoxidabil în cadrul unei întrețineri anuale preventive.

Indicație: dacă îngrijiiți și curățați regulat cascada Niagara/Nevada, o să aveți mai puține probleme cu coroziunea și componentele o să fie mai rezistente la coroziune.



## Reparații

În cazul în care cablul, bara cu LED-uri sau transformatorul este defect, nu sunt posibile reparații. Este interzisă utilizarea în continuare a părții afectate și trebuie să o eliminați în mod corespunzător.



## 2 Garanția

Pentru acest produs acordăm garanție de 2 ani în cazul defecțiunilor dovedite ale materialului și din fabricație, care este valabilă de la data achiziționării. Pentru exercitarea garanției se va prezenta drept dovadă a cumpărării chitanța originală de cumpărare. Nu cad sub incidența garanției reclamațiile bazate pe greșeli de montare și/sau exploatare, întreținere lipsă, efect de îngheț, încercări neprofesionale de reparare, utilizare forțată, vină străină, suprasolicitare, deteriorări mecanice sau efectul unor corpuri străine. Mai sunt excluse de la garanție toate reclamațiile privind deteriorarea componentelor și/sau problemele ale căror motiv se reduce la uzură.



## Reciclarea corectă a acestui produs

În UE acest simbol atrage atenția asupra faptului, că este interzisă aruncarea acestui produs la gunoii menajer. Aparatele uzate conțin materiale reciclabile valoroase, care ar trebui duse la un centru de valorificare, pentru a nu dauna mediului înconjurător resp. sănătății umane prin eliminare necontrolată a deșeurilor. Vă rugăm, eliminați de aceea aparatele uzate prin sisteme adecvate de colectare sau trimiteți aparatul pentru eliminare la locul achiziționării. De aici aparatul va fi introdus în sistemul de valorificare a materialelor.

## a Kullanma Kılavuzu Paslanmaz Çelik Şelale Elemanları Niagara / Niagara Wall / Nevada



Paslanmaz çelikten, bahçe havuzları ve küçük havuzlarda kurulum için şelale tasarımları. Niagara/Niagara Wall/Nevada 30 LED / 60 LED / 90 LED modelleri LED ışıklandırılmıştır. Lütfen LED ışıklı/LED ışısız Niagara/Niagara Wall/Nevada-Şelalenizi kullanmadan önce bu kullanma kılavuzunu dikkatlice okuyunuz ve bu kılavuzu saklayınız. Şelale, klor veya tuzlu suyla kullanıma uygun değildir.



### Niagara/Nevada 30 LED / 60 LED / 90 LED için güvenlik talimatları

- Pompa ile LED'in güç beslemesi ürün özelliklerin uygun olmalıdır. Güç beslemesinin tanımlanmış koşullara uymadığı durumlarda pompa, LED barı ve güç besleme kablosunu bağlamayın. Yakınızdaki bulunan bir elektrik uzmanından daha fazla bilgi edinebilirsiniz.
- LED ve pompanın bağlantı soketi bahçe havuzuna en az 3,5 m uzaklıkta olmalıdır.
- LED barı ve pompanın güç beslemesi bir izolasyon trafosu veya kaçak akım şalteri (FI şalteri) üzerinden < 30mA nominal kaçak akım ile gerçekleşmelidir.
- LED barı için her zaman dış alanlar için uygun olan IP X4 korumalı trafo kullanın. Trafonun bahçe havuzuna en fazla 2 m uzaklıkta kullanılması gerektiğini unutmayın.
- Şelale sadece kendisine uygun ve sertifikalı olan bir pompayla çalıştırılmalıdır.
- Trafoyu taşıırken kablosundan tutmayın ve kabloyu kesinlikle çekmeyin.
- Trafo kablosu ve lamba değiştirilemez. Kablonun hasarlı olması durumunda cihaz kullanılamaz ve uygun şekilde imha edilmelidir.
- LED barı ve pompanın montaj ve demontajında ve de bakım çalışmalarında güç beslemesi devamlı kapalı durumda olmalıdır.
- Şelale, LED barı ve pompa, cihazı kullanabilen bir kişi tarafından yönlendirilmese veya tarif edilmezse, bedensel, algısal veya zihinsel engelleri, tecrübesizlikleri ya da bilgisizlikleri nedeniyle onu güvenli bir şekilde kullanamayacak durumda olan çocuklar ya da kişiler tarafından kullanılmamalıdır. Çocukların bu cihazlarla oynamalarına kesinlikle izin vermeyin.
- Pompanın kullanma kılavuzu ve güvenlik talimatları (teslimata dahil değildir) kesinlikle dikkate alınmalıdır.



### Kurulum

Niagara/Nevada 30 / 60 / 90

1. Şelale, pompa ve hortum bağlantısının montaj kılavuzuna uygun olarak monte edilmiş olmasına dikkat edin.
2. Pompayı çalıştırın ve şelaleyi etkinleştirin.

Niagara/Niagara Wall/Nevada 30 LED / 60 LED / 90 LED

1. Şelale, pompa ve hortum bağlantısının montaj kılavuzuna uygun olarak monte edilmiş olmasına dikkat edin.
2. LED barının düzgün bir şekilde oturmuş olmasına dikkat edin, LED kablosunu şelale elemanının dışına doğru yerleştirin ve havuza 2,0 m uzaklıkta emniyet transformatörüne bağlayın.
3. Pompayı ve LED barını çalıştırın ve şelaleyi etkinleştirin.



### Bakım ve temizleme

Lambanın temizlenmesi

Silmek için sadece su ve yumuşak bir bez kullanın. LED camının çizilmemesine ve hasar görmemesine dikkat edin.

Lambanın değiştirilmesi

Bozuk bir LED lambasının (diyot) değiştirilmesi mümkün değildir. LED barı çıkartılmalı ve değiştirilmelidir.



### Paslanmaz çelik şelalenin temizlenmesi

- Kurulum öncesinde önceden tespit edilememiş olası bir korozyon oluşumu olup olmadığı kontrol edilmelidir.
- En uygun zaman aralığını belirlemek için önce haftalık temizliklerle başlayın. Kalıntı oluşmasına dikkat edin (tuz veya diğer katı maddeler).
- Şelalenin üzerinde tuz, toz ve kir kalıntıları bulunmamalıdır.
- Özellikle demir ve beton olmak üzere diğer metallerle doğrudan irtibatı engelleyin.
- Temizlik için normal durumlarda havuzun klorlanmamış suyunu kullanabilirsiniz. İlk pas lekeleri meydana geldiğinde paslanmaz çelik temizleyicisi (aşındırıcı olmayan) veya %10-15 su çözeltili nitrik asitle temizleyin. Her iki durumda da tatlı su ile durulayın ve pamuk bez ile silin.
- Özellikle aralık alanlara (Örn. LED barının sabitleme yeri) ve su seviyesindeki kalıntılara dikkat edin.
- PH değerini düzenli olarak kontrol edin ve dezenfeksiyon maddelerinin doğru kullanımına dikkat edin.
- Su ile irtibatta paslanmaz çelik parçalarda kalıntı oluşmaması için suyun sirkülasyonunu sağlayın.
- Yıllık önleyici bakımla şelale elemanını kontrol edin.

Bilgi: Niagara/Nevada şelalenizi düzenli olarak temizler ve bakımını yaparsanız, korozyonla ilgili daha az sorun yaşarsınız ve parçalar korozyona daha dayanıklı hale gelir.



### Onarımlar

Kablo, LED barı veya trafo hasar görmüşse onarımı mümkün değildir. İlgili parçayı kullanmayın ve usulüne uygun şekilde imha edin.

2

### Garanti

Malzeme ve üretim hataları olması halinde bu ürüne, satın alma tarihinden itibaren geçerli olmak üzere 2 yıl garanti vermektir. Garanti hakkında yararlanabilmesi için satın alma makbuzunun orijinalinin ibraz edilmesi gerekmektedir. Garanti kapsamına, montaj ve/veya kullanım hatasından, yetersiz bakımdan, cihazın donmaya maruz bırakılmasından, usulsüz tamirlerden, zorlamadan, üçüncü kişilerin suçundan, aşırı yüklenmeden, mekanik hasarlardan veya yabancı cisimler kullanılmasından doğan hasarlara ilişkin reklamsyonlar dahil değildir. Yine aynı şekilde, yıpranmadan dolayı meydana gelebilecek parça hasarları ve/veya sorunlara ilişkin reklamsyonlar da garanti kapsamı dışındadır.



### Ürünün usulüne uygun imha edilmesi

AB içerisinde bu işaret, bu ürünün normal ev çöpi üzerinden imha edilemeyeceğine dikkat çeker. Kullanılmış aletler geri dönüşüme uygun değerli malzemeler içermekte olup, bunların yeniden değerlendirilmeye verilmeleri gerekmektedir. Bu sayede çevreye ve insan sağlığına kontrolsüz çöp ihması yüzünden zarar verilmemiş olur. O nedenle kullanılmış aletleri uygun bir toplama sistemi üzerinden imha ediniz veya imha edilmek üzere almış olduğunuz yere geri gönderiniz. Alet buradan yeniden değerlendirme sistemine verilecektir.



شلال مياه بتصميم رائع مصنوع من الاستانلس ستيل للتركيب في بحيرات الحدائق وحمامات السباحة الصغيرة. الموديلات نياجرا 30 بدايود ضوئي/ نياجرا 60 بدايود ضوئي/ نياجرا 90 بدايود ضوئي مزودة بشريط دايود ضوئي لإضاءة شلال المياه المصنوع من الاستانلس ستيل. يرجى قراءة دليل الاستخدام بعناية قبل بدء تشغيل شلال المياه نياجرا مع إضاءة الدايود الضوئي أو بدونها، كما يرجى الاحتفاظ به في حالة جيدة. شلال المياه غير مصمم للتشغيل بالمياه التي تحتوي على كلور أو أملاح.



- إرشادات السلامة للمنتجات نياجرا 30 بدايود ضوئي/ نياجرا 60 بدايود ضوئي/ نياجرا 90 بدايود ضوئي**
- يجب أن تتوافق وحدة إمداد الكهرباء للمضخة وشريط الدايبودات الضوئية مع مواصفات المنتج.
  - لا يتم توصيل المضخة وشريط الدايبودات الضوئية وكابل الإمداد بالكهرباء إذا كانت وحدة الإمداد بالكهرباء لا تتوافق مع اللوائح المحددة! يمكنك الحصول على المزيد من المعلومات من فني الكهرباء المحلي المعتمد لديك.
  - يجب توصيل قابس المضخة وشريط الدايبودات الضوئية على مسافة أكبر من 3.5 سم من بحيرة الحديقة.
  - يجب أن يتم إمداد المضخة وشريط الدايبودات الضوئية بالكهرباء عن طريق محول عزل أو عن طريق قاطع دائرة تيار متيقّ بتيار متيقّ اسمي أقل من أو يساوي 30 مللي أمبير.
  - لتشغيل شريط الدايبودات الضوئية استخدم دائمًا محول أمان بشفة حماية IP X4 للمنطق الخارجية المفتوحة. ويجب الأخذ في الاعتبار أنه لا يجوز تشغيل المحول إلا على مسافة أكبر من 2 م من بحيرة الحديقة.
  - لا يجوز تشغيل شلال المياه إلا باستخدام مضخة معتمدة وصالحة لذلك.
  - لا تستخدم أبدًا الكابل لحمل المحولات ولا تسحب المحول من الكابل نهائيًا.
  - لا يمكن استبدال كابل الإمداد بالكهرباء الخاص بالمحول أو المصباح. في حالة تلف الكابل لا يمكن استخدام الجهاز مرة أخرى ويجب التخلص منه بصورة ملائمة.
  - أثناء تركيب المضخة وشريط الدايبودات الضوئية أو فكهما وكذلك أثناء صيانتهما يتعين دائمًا قطع الإمداد بالكهرباء.
  - شلال المياه وشريط الدايبودات الضوئية والمضخة المستخدمة غير صالحين للاستخدام من قبل الأشخاص (بما في ذلك الأطفال) ذوي الإعاقات البدنية أو الحسية أو الذهنية أو ممن يفتقرون إلى الخبرة والمعرفة ذات الصلة، إلا إذا تم الإشراف عليهم أو إذا حصلوا على تعليمات بشأن استخدام الأجهزة من شخص مسنونل عن سلامتهم. يتعين مراقبة الأطفال لضمان عدم عبثهم بالأجهزة.
  - يجب مراعاة تعليمات دليل الاستخدام وإرشادات السلامة الخاصة بالمضخة المستخدمة (لا تُسَلَّم مع المنتج)!



### التركيب

#### نياجرا 30/60/90

- 1 - تأكد من تركيب شلال المياه ووصلة الخرطوم والمضخة وفقًا لتعليمات دليل التركيب.
- 2 - الآن يمكنك تشغيل المضخة، ومن ثم بدء تشغيل شلال المياه.

#### نياجرا 30 بدايود ضوئي/ 60 بدايود ضوئي/ 90 بدايود ضوئي

- 1 - تأكد من تركيب شلال المياه ووصلة الخرطوم والمضخة وفقًا لتعليمات دليل التركيب.
- 2 - تأكد من وضع شريط الدايبودات الضوئية بشكل سليم وقم بتوصيل كابل مصباح الدايبود الضوئي باتجاه خارج جهاز شلال المياه وقم بتوصيله هناك بمحول الأمان على مسافة 2 م بحد أدنى من محام السباحة.
- 3 - الآن يمكنك تشغيل شريط الدايبودات الضوئية والمضخة، ومن ثم بدء تشغيل شلال المياه.



### الصيانة والعناية بالمنتج

#### تنظيف وسيلة الإضاءة

لا تستخدم إلا المياه وقطعة قماش ناعمة. احرص على عدم خنث أو تلف زجاج الدايبودات الضوئية.

#### تغيير وسيلة الإضاءة

لا يمكن تغيير الدايبود الضوئي التالف بمفرده، وبالتالي يجب نزع شريط الدايبودات الضوئية التالف وتغييره.



#### تنظيف شلالات المياه المصنوعة من الاستانلس ستيل

- قبل القيام بالتركيب يجب فحص شلال المياه، وذلك من أجل إثبات وجود أي صدأ محتمل بفعل أية معادن أو مواد كيميائية محتملة لم يتم إثبات وجودها في يادئ الأمر.
- ابدأ بعملية تنظيف أسبوعية لاكتشاف وتحديد المسافة الزمنية المثالية للتنظيف. وحرص على عدم تكون أية رواسب (على سبيل المثال: الأملاح أو المواد الصلبة الأخرى).
- لا يسمح بترسب أية مواد كالأملاح أو الغبار أو القاذورات أو غيرها من المواد على شلال المياه.
- تجنب التلامس المباشر للمعادن أو المواد الأخرى وخاصة الحديد والخرسانة وما إلى ذلك.
- يمكن تنظيف شلال المياه في الأحوال العادية بمياه حمام السباحة غير المعالجة بالكلور. وفي حالة ظهور أول علامات للصدأ يجب تنظيف الأجزاء بمنظف ستانلس ستيل (مادة غير حاكة) أو حمض النيتريك في محلول مائي بنسبة 10-15%. وفي الحالتين يجب شطف الأجزاء بمياه عذبة وتخفيفها بقطعة قماش قطنية.
- يجب الانتباه على وجه الخصوص إلى الأسطح البينية (على سبيل المثال: وحدة تثبيت شريط الدايبودات الضوئية) والترسبات على ارتفاع خط المياه.
- تأكد من نسبة الحموضة (pH) بانتظام وحرص على استخدام المطهرات بشكل سليم.
- اترك المياه تدور يوميًا بحيث لا تتكون أية ترسبات على الأجزاء الستانلس ستيل الملامسة للمياه.
- عند إجراء الصيانة الوقائية السنوية افحص جهاز شلال المياه المصنوع من الستانلس ستيل.
- ملحوظة: إذا حرصت على العناية بشلال المياه نياجرا وتنظيفه بانتظام فسوف تقل المشكلات التي قد تواجهها بالنسبة للصدأ، بل وستصبح الأجزاء أكثر مقاومة للصدأ.



### الإصلاحات

في حالة تلف الكابل أو شريط الدايبودات الضوئية أو المحول لا يمكن إصلاح أي منهم. ولا يجوز لك أن تستخدم الجزء التالف مرة أخرى ويتعين عليك التخلص منه بصورة ملائمة.



2

#### الضمان

نضمن هذا المنتج لمدة سنتين من تاريخ الشراء ضد عيوب الإنتاج وعيوب مواد التصنيع التي يتم إثباتها. وللمطالبة بحق الضمان يجب إحصار الإيصال الأصلي كدليل على الشراء. لا يندرج تحت الضمان جميع العيوب الناتجة عن خطأ في التركيب و/أو الاستخدام، أو قلة العناية، أو تأثير الصقيع، أو محاولات الإصلاح غير السليمة، أو استخدام القوة، أو الأخطاء الناجمة عن طرف ثالث، أو التحميل الزائد، أو الأضرار الميكانيكية أو التآثر بأجسام غريبة. كما يستثنى من الضمان كذلك جميع العيوب الناتجة عن تلف الأجزاء و/أو مشاكل الاستهلاك.



التخلص السليم من هذا المنتج  
يشير هذا الرمز داخل الاتحاد الأوروبي إلى أن هذا المنتج لا يجوز التخلص منه مع النفايات المنزلية. تتضمن الأجهزة القديمة مواد عالية القيمة قابلة لإعادة التدوير، ينبغي إعادة الاستفادة منها، وكذلك عدم إلحاق الضرر بالبيئة وصحة الإنسان من خلال التخلص غير المنظم من النفايات. لذا يرجى التخلص من الأجهزة القديمة عبر أنظمة التجميع المناسبة أو إرسال الأجهزة إلى الأماكن التي تم شروها منها. حيث تقوم هذه الأماكن بإعادة تدوير المواد.

# Conformity Declaration

## 1 Conformity declaration

The company UBBINK GARDEN BV declares in own responsibility that the products Niagara / Nevada 30 LED, 60 LED and 90 LED meet the requirements of the European directives 2006/95 (Low voltage directive). The following harmonised standards have been applied:

## 2 Konformitätserklärung

Die Firma UBBINK GARDEN BV erklärt in eigener Verantwortung, dass die Produkte Niagara / Nevada 30 LED, 60 LED und 90 LED die Anforderungen der Europäischen Richtlinien 2006/95 (Niederspannungsrichtlinie) erfüllen. Die folgenden harmonisierten Normen wurden angewandt:

## 3 Conformiteitsverklaring van de fabrikant

De ondernemende Firma UBBINK GARDEN BV verklaart onder eigen verantwoordelijkheid dat het product Niagara / Nevada 30 LED, 60 LED en 90 LED voldoet aan de eisen van de Europese Richtlijnen 2006/95 (laagspanning). De onderstaande geharmoniseerde normen zijn van toepassing:

## 4 Déclaration de conformité

La société UBBINK GARDEN BV déclare sous sa propre responsabilité que les produits Niagara / Nevada 30 LED, 60 LED et 90 LED répondent aux exigences de la directive européenne 2006/95 (directive sur les basses tensions). Les normes harmonisées suivantes ont été appliquées :

## 5 Declaración de conformidad

La firma UBBINK GARDEN BV declara por propia responsabilidad que los productos Niagara / Nevada 30 LED, 60 LED y 90 LED satisfacen las exigencias de la Directiva Europea 2006/95 (Directiva de Bajas Tensiones). Se aplicaron las siguientes normas armonizadas:

## 6 Declaração de conformidade

A firma UBBINK GARDEN BV declara na sua responsabilidade própria que o produto Niagara / Nevada 30 LED, 60 LED e 90 LED correspondem as diretrizes europeias 2006/95 (diretrizes de baixa tensão). As seguintes normas harmonizadoras foram aplicadas:

## 7 Dichiarazione di conformità

La ditta UBBINK GARDEN BV dichiara sotto propria responsabilità che i prodotti Niagara / Nevada 30 LED, 60 LED e 90 LED sono conformi ai requisiti della Direttiva Europea 2006/95 (Direttiva Bassa Tensione). Sono state applicate le seguenti norme armonizzate:

## 8 Δήλωση συμμόρφωσης

Η εταιρεία UBBINK GARDEN BV δηλώνει με δική της ευθύνη, πως τα προϊόντα Niagara / Nevada 30 LED, 60 LED και 90 LED πληρούν τις απαιτήσεις της ευρωπαϊκής Οδηγίας 2006/95 (Οδηγία χαμηλής τάσης). Εφαρμόστηκαν τα ακόλουθα εναρμονισμένα πρότυπα:

## 9 Konformitetserklæring

Undertegnende firma UBBINK GARDEN BV erklærer med eget ansvar, at produktet Niagara / Nevada 30 LED, 60 LED og 90 LED opfylder kravene i det europæiske direktiv 2006/95 (lavspændingsdirektiv). De følgende harmoniserede normer er blevet anvendt:

## 0 Försäkran om överensstämmelse

UBBINK GARDEN BV förklarar på eget ansvar att produkterna Niagara / Nevada 30 LED, 60 LED och 90 LED uppfyller kraven i de europeiska direktiven 2006/95 (lågspänningsdirektiv). Följande harmoniserade standarder har tillämpats:

## - Konformitetserklæring

Firmaet UBBINK GARDEN BV erklærer med eiansvar at produktene Niagara / Nevada 30 LED, 60 LED og 90 LED oppfyller kravene til det europeiske direktiv 2006/95 (lavspenningsdirektiv). Følgende harmoniserte normer ble brukt:

## = Yhdenmukaisuusvakuutus

Yritys UBBINK GARDEN BV vakuuttaa yksin vastuullisena, että tuotteeni Niagara / Nevada 30 LED, 60 LED ja 90 LED ovat eurooppalaisen direktiivin 2006/95 (Pienjännit-edirektiivi) vaatimusten mukaisia. Seuraavia harmonisoituja standardeja on sovellettu:

## q Deklaracja zgodności

Firma UBBINK GARDEN BV oświadcza na własną odpowiedzialność, że produkty Niagara / Nevada 30 LED, 60 LED i 90 LED spełniają wymagania dyrektywy europejskiej 2006/95 (dyrektywa niskonapięciowa). Zastosowano następujące normy zharmonizowane:

## W Заявление о соответствии

Фирма «UBBINK GARDEN BV» с полной ответственностью заявляет, что продукты Niagara / Nevada 30 LED, 60 LED и 90 LED соответствуют требованиям европейской директивы 2006/95 (Директива ЕЭС по низковольтному оборудованию). Были применены следующие гармонизированные стандарты:

## e Izjava o usklađenosti

Tvrtka UBBINK GARDEN BV izjavljuje pod vlastitom odgovornosti da proizvodi Niagara / Nevada 30 LED, 60 LED i 90 LED odgovaraju zahtjevima europske direktive 2006/95 (direktiva o niskom naponu). Primijenjene su sljedeće harmonizirane norme:

## r Prohlášení o shodě

Firma UBBINK GARDEN BV prohlašuje ve vlastní zodpovědnosti, že výrobky Niagara / Nevada 30 LED, 60 LED a 90 LED splňují požadavky evropských směrnic 2006/95 (směrnice o nízkém napětí). Použily se následující harmonizované normy:

## ť Vyhlásenie o zhode

Firma UBBINK GARDEN BV vyhlasuje vo vlastnej zodpovednosti, že výrobky Niagara / Nevada 30 LED, 60 LED a 90 LED spĺňajú požiadavky európskej smernice 2006/95 (smernica o nízkom napätí). Boli použité nasledujúce harmonizované normy:

## y Izjava o skladnosti

Podjetje UBBINK GARDEN BV z lastno odgovornostjo izjavlja, da izdelki Niagara / Nevada 30 LED, 60 LED in 90 LED izpolnjujejo zahteve Evropske direktive 2006/95 (Direktiva o nizki napetosti). Uporabljeni so bili naslednji harmonizirani standardi:

## u Megfelelőselégi nyilatkozat

Az UBBINK GARDEN BV cég saját felelősségre kijelenti, hogy a Niagara / Nevada 30 LED, 60 LED és 90 LED termékek teljesítik a 2006/95 (kisfeszültség-irányelv) európai irányelv követelményeit. A következő harmonizált szabványok kerültek alkalmazásra:

## i Vastavuskinnitus

Firma UBBINK GARDEN BV tõendab, et vastutab isiklikult selle eest, et tooted Niagara / Nevada 30 LED, 60 LED ja 90 LED vastavad Euroopa Parlamendi ja Nõukogu direktiivi 2006/95 (madalpingedirektiivi) nõuetele. Kohaldatud on järgmisi ühtlustatud standardeid:

## o Atbilstības deklarācija

Firma "UBBINK GARDEN BV" patstāvīgi paziņo, ka ražojumi Niagara / Nevada 30 LED, 60 LED un 90 LED izpilda Eiropas Direktīvas 2006/95 (Direktīva par elektroierīcēm, kas paredzētas lietošanai noteiktās sprieguma robežās) prasības. Bija pielietoti šādi saskaņotie standarti:

## p Atitikties deklaracija

Įmonė UBBINK GARDEN BV prisiimdama sau atsakomybę patvirtina, kad gaminiai Niagara / Nevada 30 LED, 60 LED ir 90 LED atitinka Europos direktyvos 2006/95 (žemųjų įtampų direktyvos) reikalavimus. Buvo taikyti šie darnieji standartai:

## [ Декларация за съответствие

Фирма UBBINK GARDEN BV декларира на собствена отговорност, че продуктите Niagara / Nevada 30 LED, 60 LED и 90 LED изпълняват изискванията на Европейските директиви 2006/95 (Директива за ниско напрежение). Приложени са следните хармонизирани стандарти:

## ] Declarație de conformitate

Firma UBBINK GARDEN BV declară pe propria răspundere, că produsele Niagara / Nevada 30 LED, 60 LED și 90 LED îndeplinesc cerințele directivei europene 2006/95 (directiva privind joasa tensiune). Au fost aplicate următoarele norme armonizate:

## a Uygunluk beyanı

UBBINK GARDEN BV fi rması Niagara / Nevada 30 LED, 60 LED ve 90 LED ürünlerinin 2006/95 (alçak Gerilim Yönetmeliği) Avrupa Normlarının koşullarına uygun olduğunu beyan eder. Aşağıdaki normlar uyumlu olarak kullanılmıştır:

## س إقرار المطابقة

تقر شركة UBBINK GARDEN BV على مسئوليتها الخاصة بأن المنتجات نياجرا 30 بديود ضوئي ونياجرا 60 بديود ضوئي ونياجرا 90 بديود ضوئي تفي بمتطلبات التوجيهات الأوروبية 2006/95 (توجيهات الجهد المنخفض). وتم تطبيق المعايير المتناسقة التالية

EN 60598-1:2008+A11; EN 60598-2-7:1989+A2+A13; EN 60825-1: 1994+A1: 2001  
EN 55015:2006; EN 61000-3-2:2006; EN 61000-3-3:1995+A1:2001+A2:2005;  
EN 61547:1995+A1:2000

