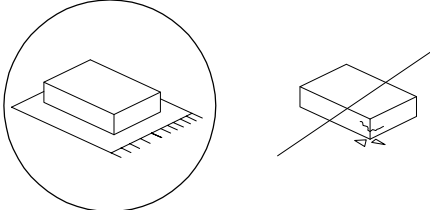


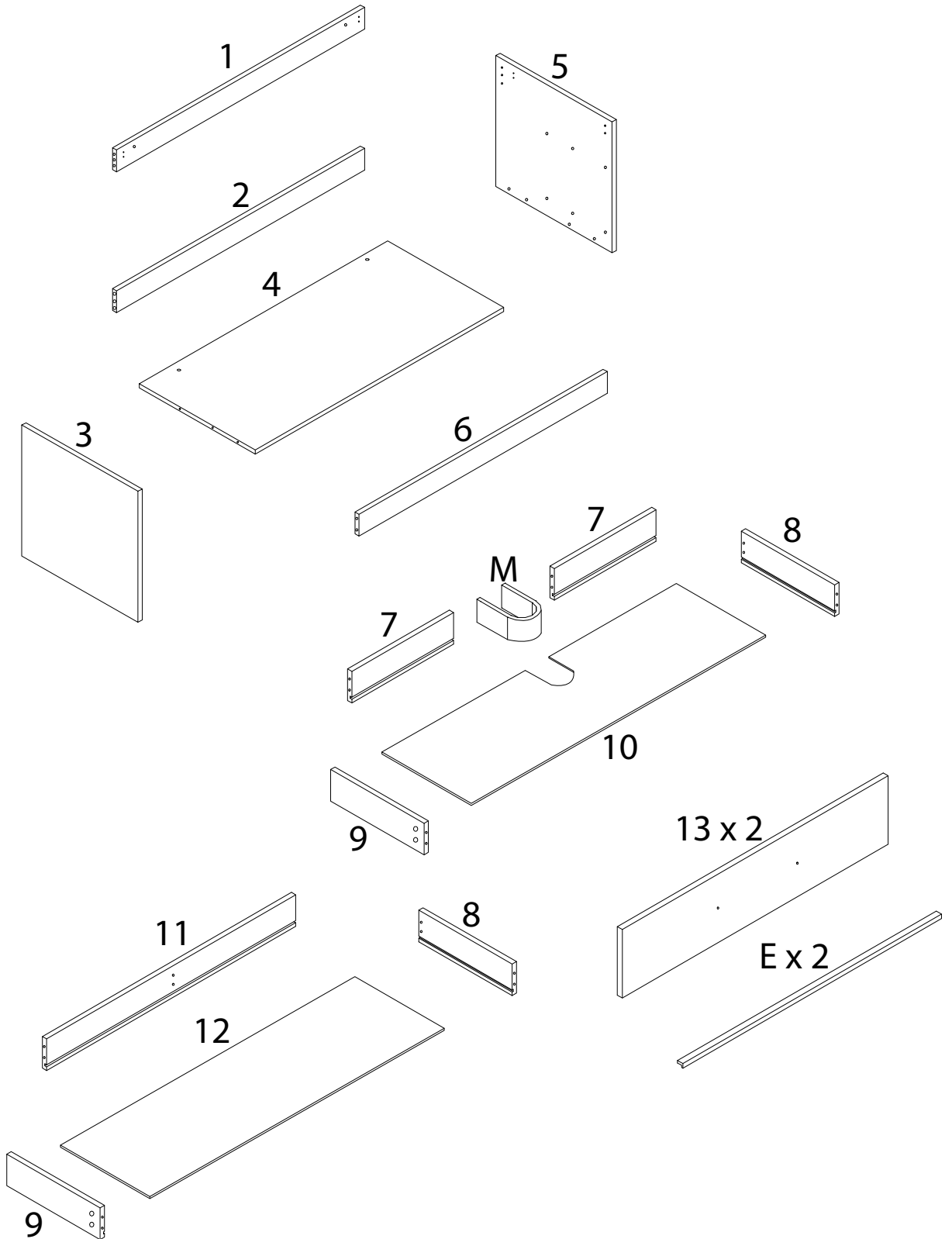
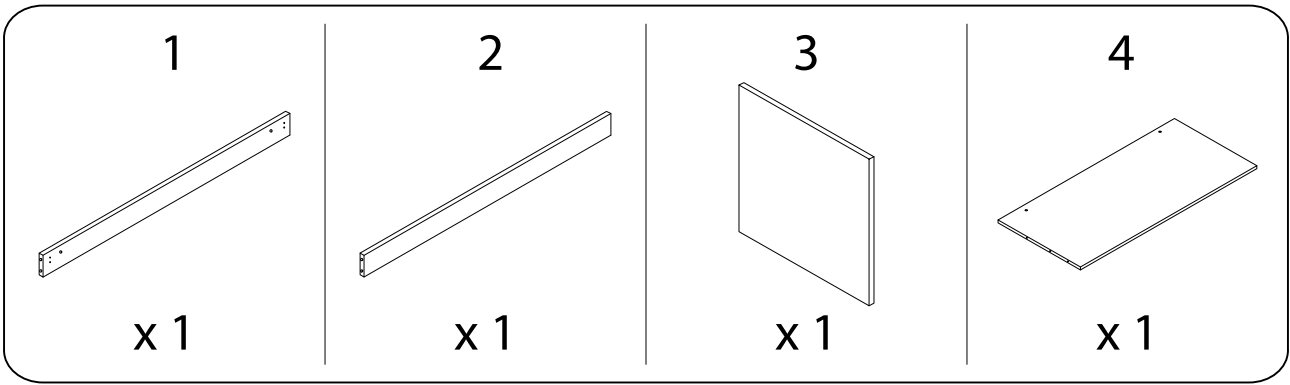
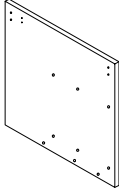
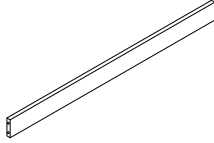
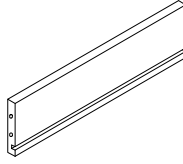
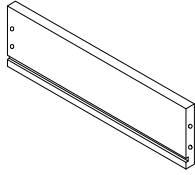
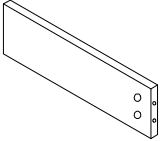
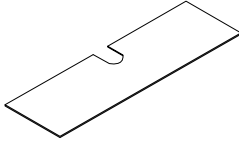
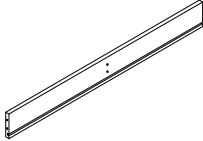
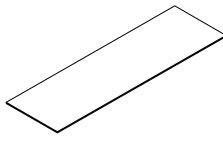
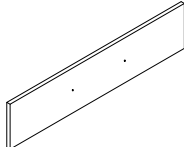

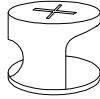
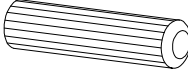
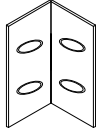
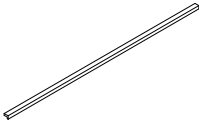
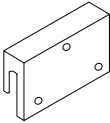
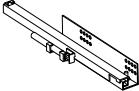
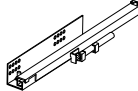
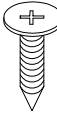
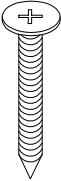
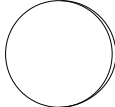

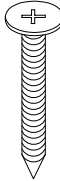
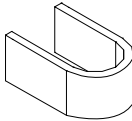
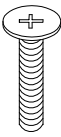
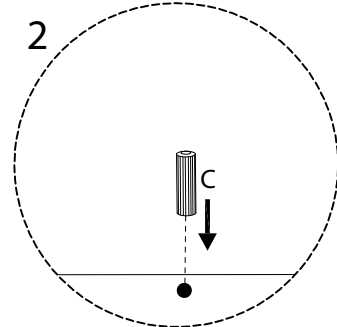
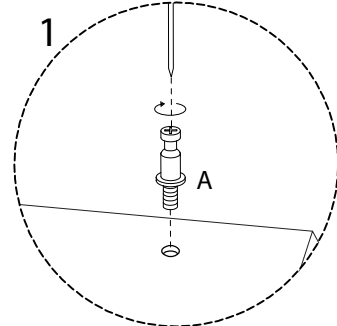
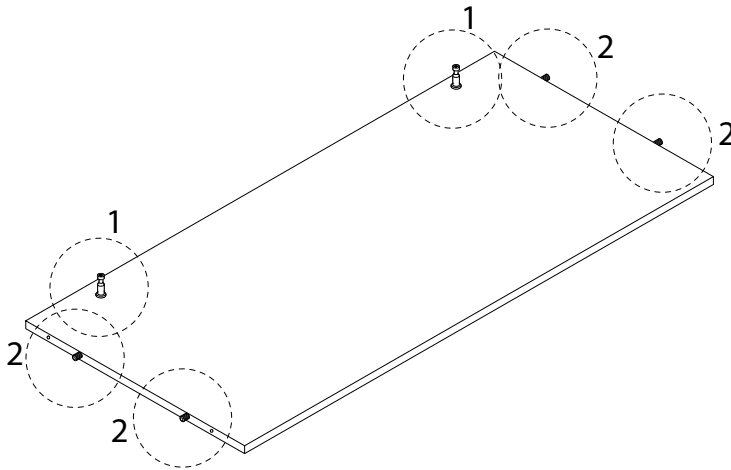
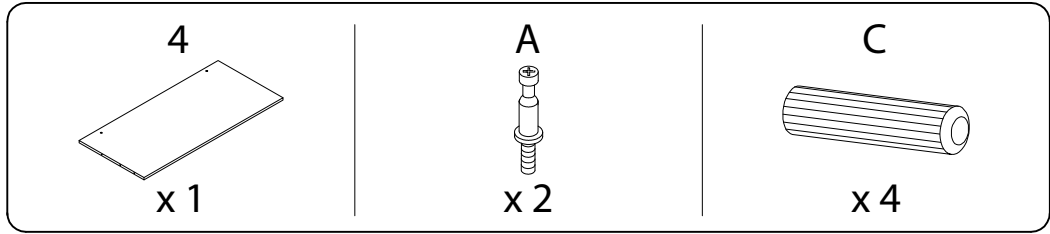

		<b>60'</b>
		
		<b>1</b>

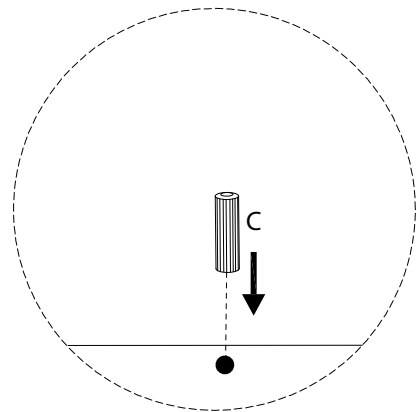
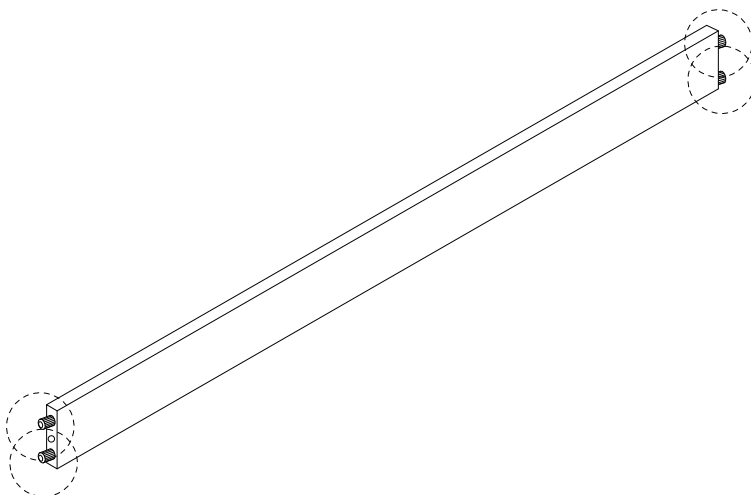
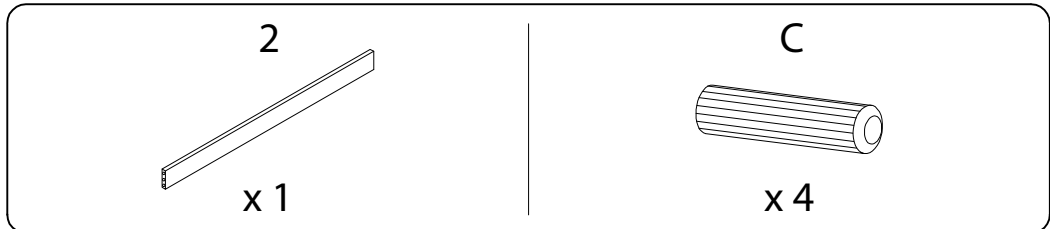


<p>5</p>  <p>x 1</p>	<p>6</p>  <p>x 1</p>	<p>7</p>  <p>x 2</p>	<p>8</p>  <p>x 2</p>		
<p>9</p>  <p>x 2</p>	<p>10</p>  <p>x 1</p>	<p>11</p>  <p>x 1</p>	<p>12</p>  <p>x 1</p>	<p>13</p>  <p>x 2</p>	
<p>A</p>  <p>x 34</p>	<p>B</p>  <p>x 34</p>	<p>C</p>  <p>x 14</p>	<p>D</p>  <p>x 2</p>		
<p>E</p>  <p>x 2</p>	<p>F</p>  <p>x 4</p>	<p>G1</p>  <p>x 2</p>	<p>G2</p>  <p>x 2</p>	<p>H</p>  <p>M3.5 x 14</p> <p>x 37</p>	
<p>I</p>  <p>M4 x 35</p> <p>x 8</p>	<p>J</p>  <p>x 34</p>	<p>K</p>  <p>x 6</p>	<p>L</p>  <p>x 6</p>	<p>M</p>  <p>x 1</p>	<p>N</p>  <p>M4 x 30</p> <p>x 2</p>

1

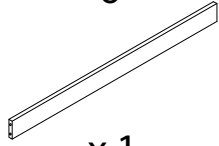


2



3

6

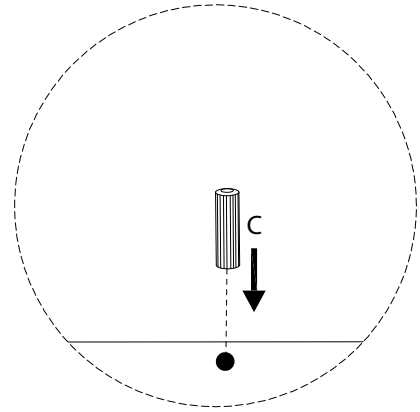
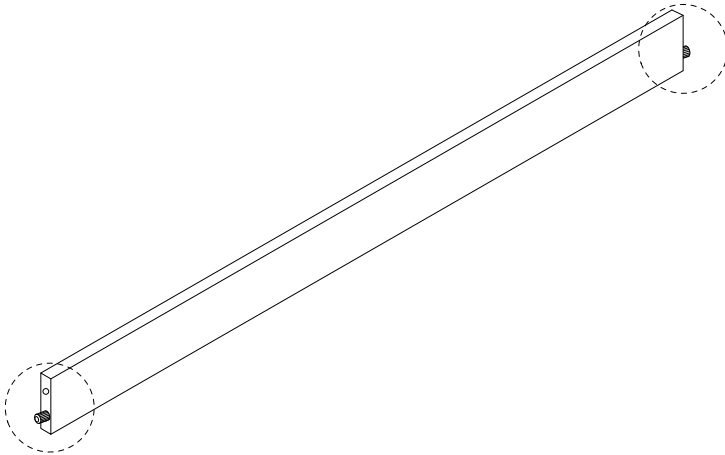


x 1

C

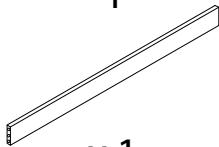


x 2



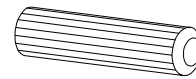
4

1

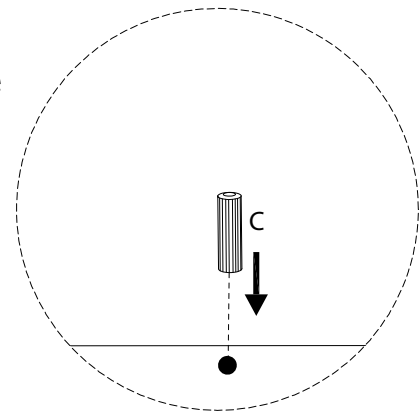
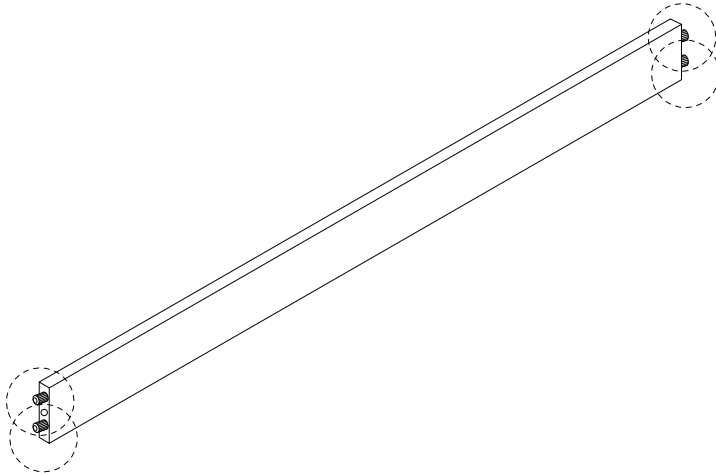


x 1

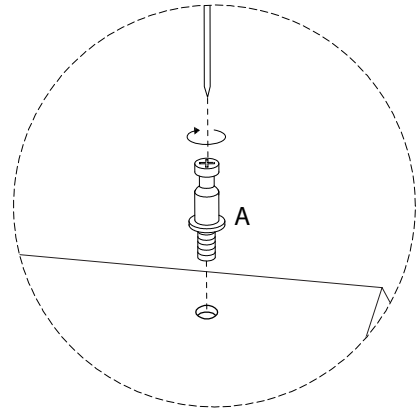
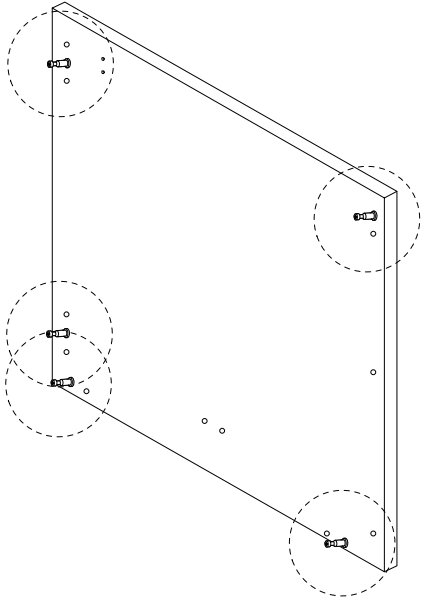
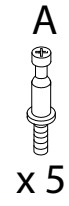
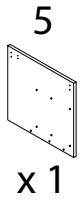
C



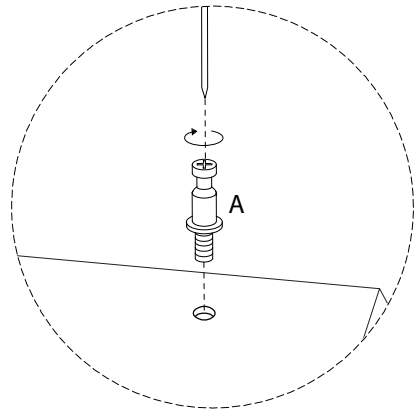
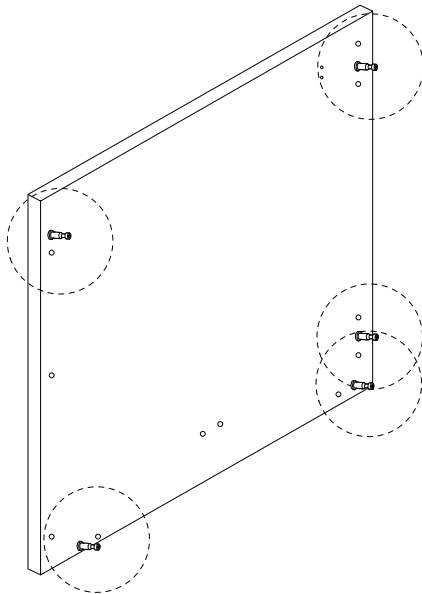
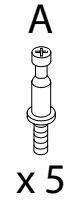
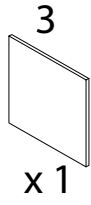
x 4



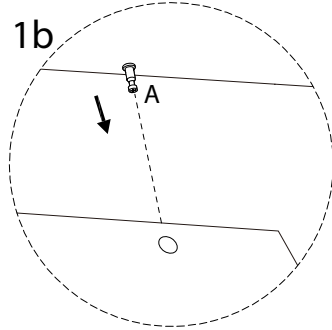
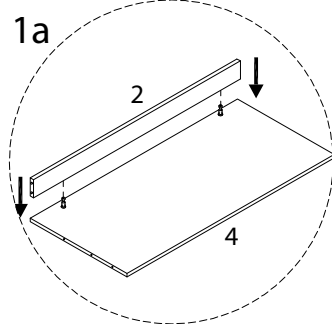
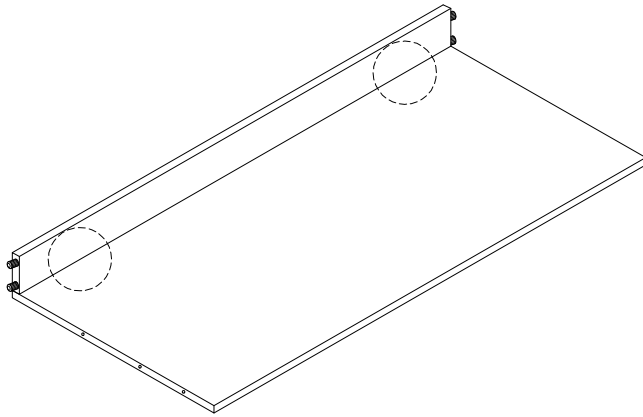
5



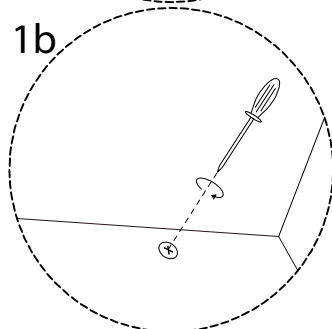
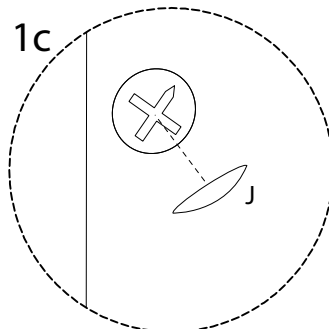
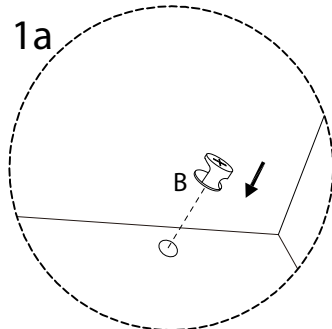
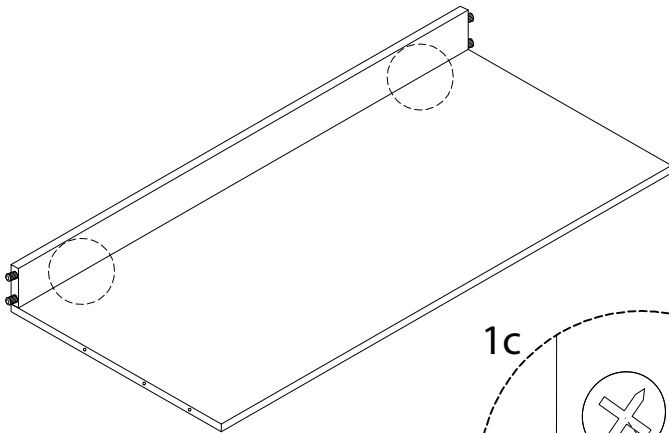
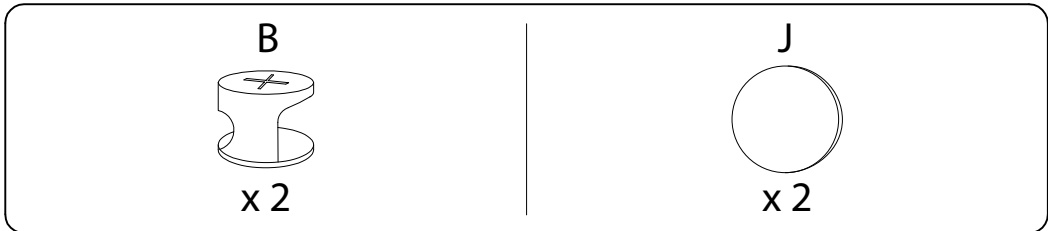
6



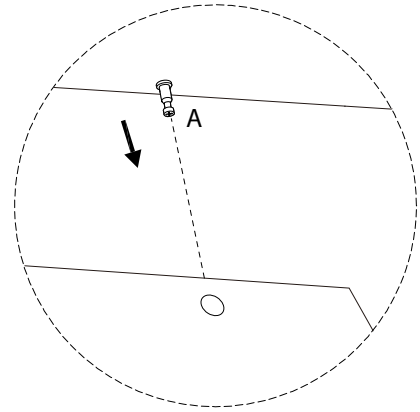
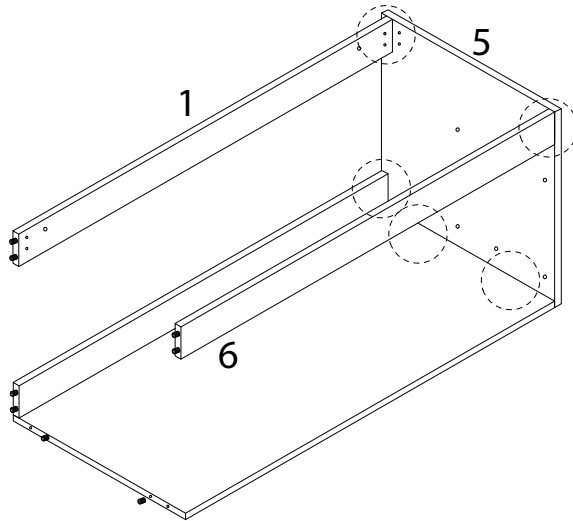
7



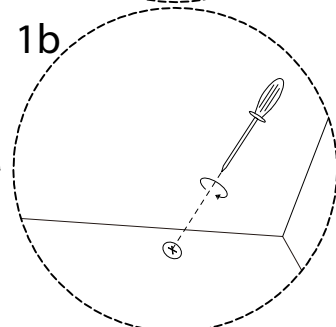
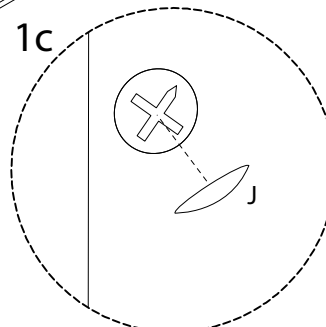
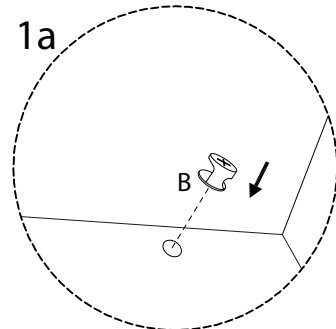
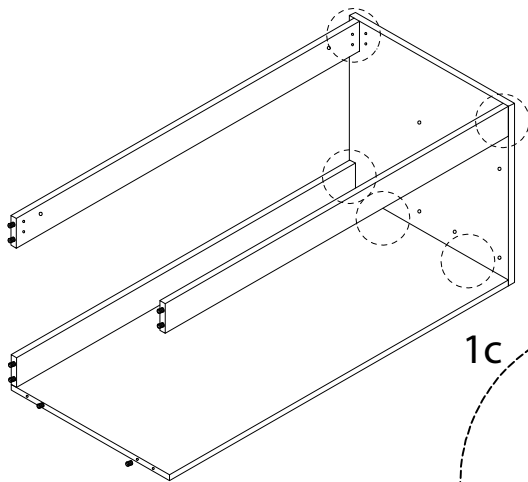
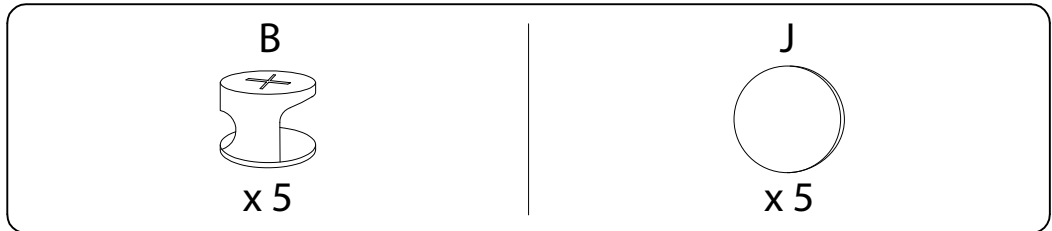
8



9

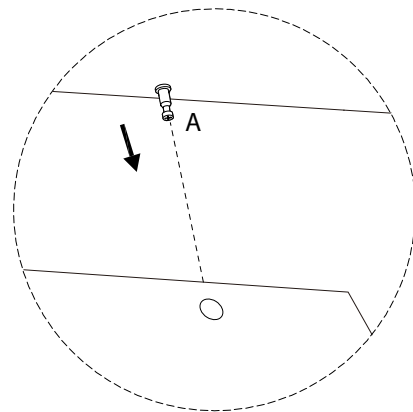
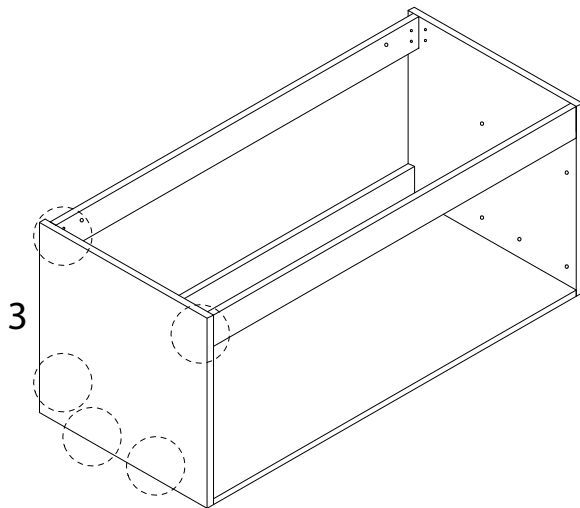


10

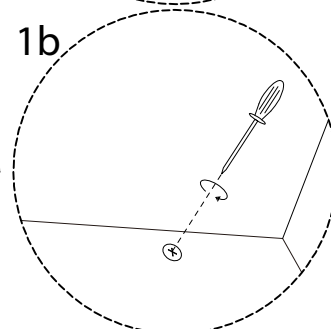
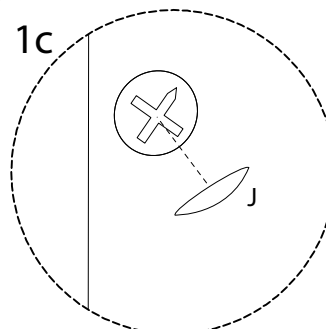
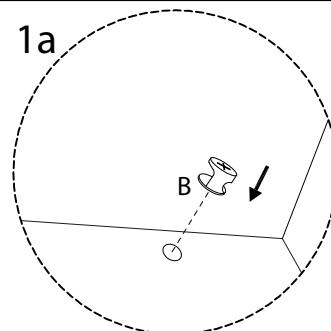
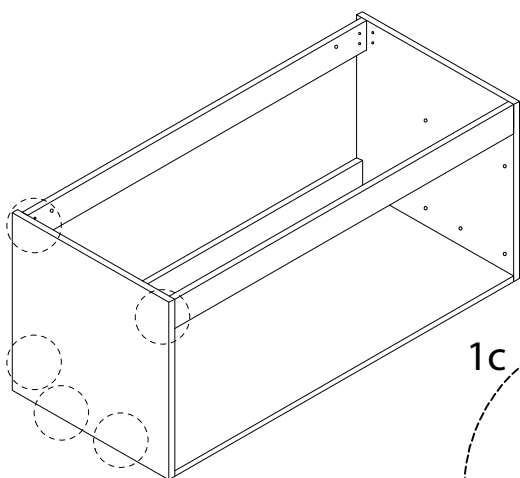
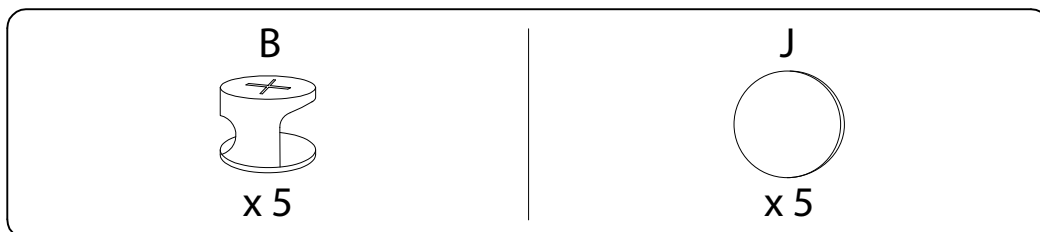




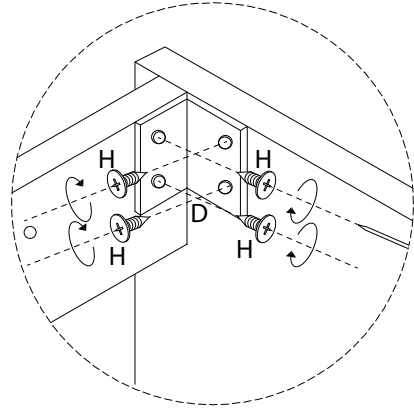
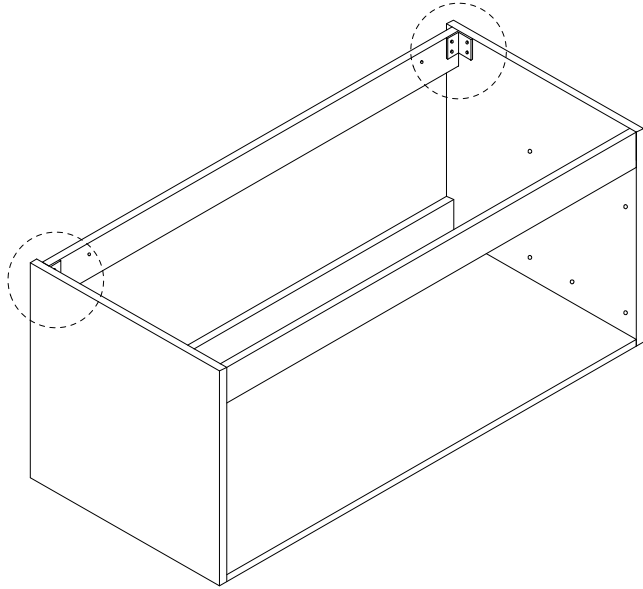
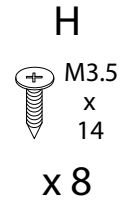
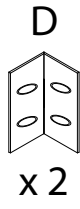
11



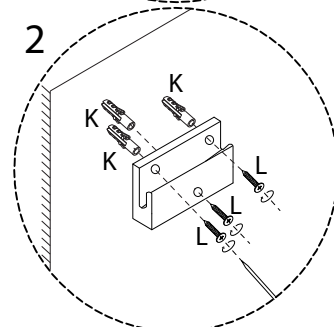
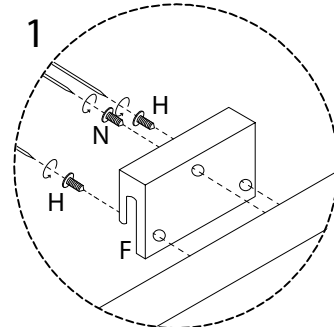
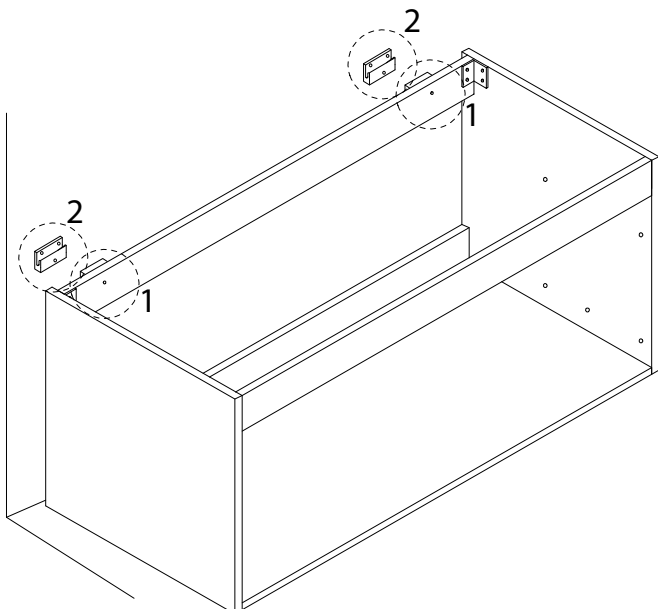
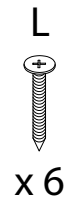
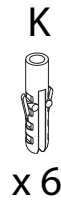
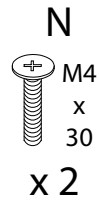
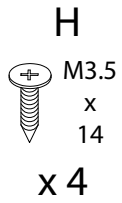
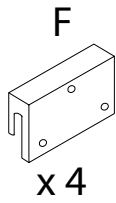
12



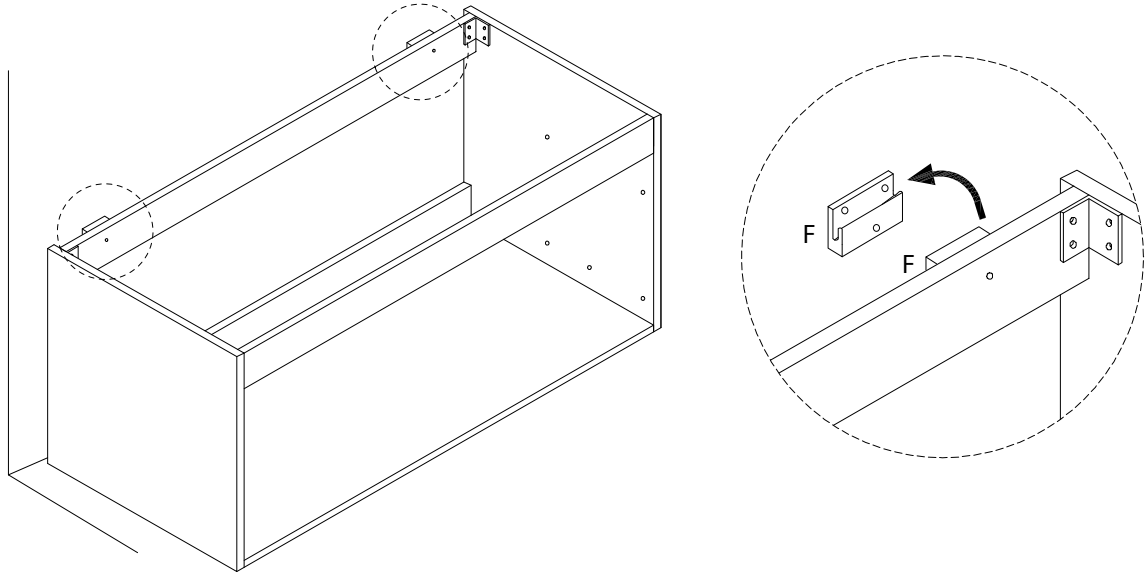
13



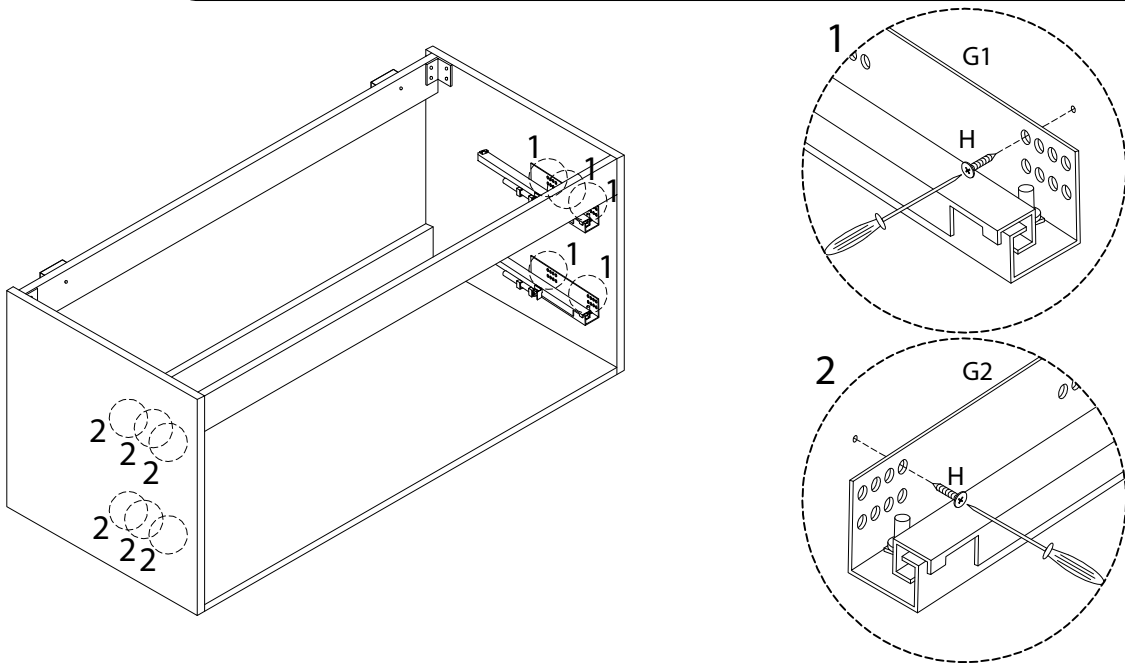
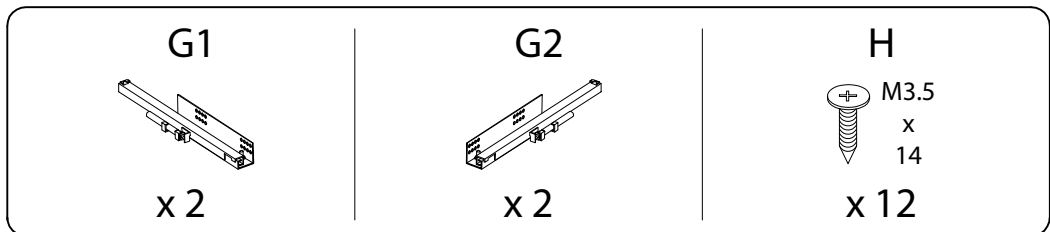
14



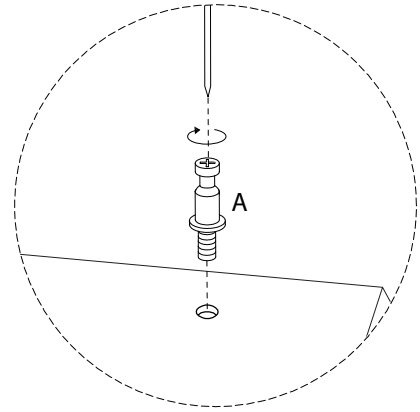
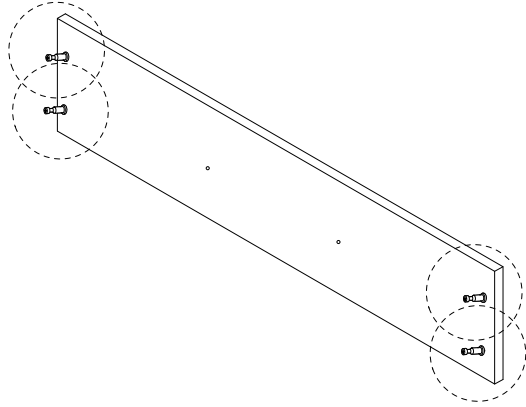
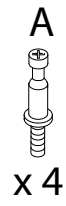
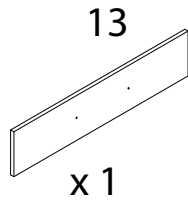
15



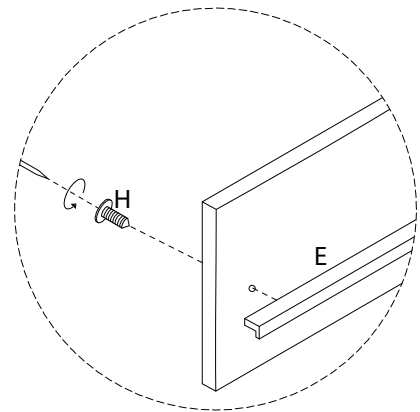
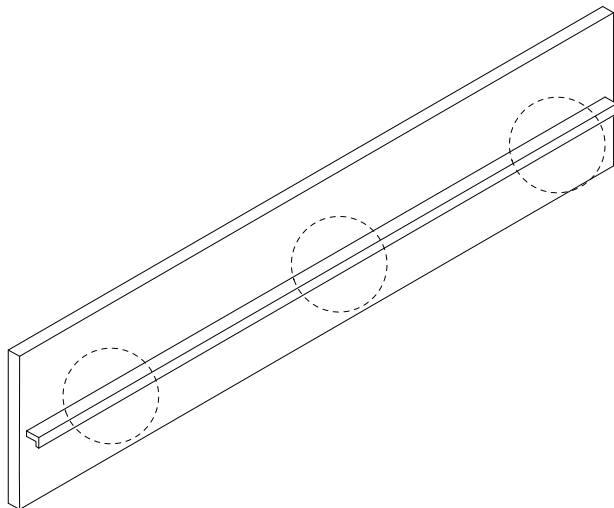
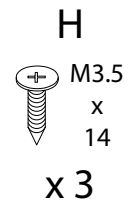
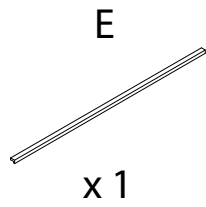
16



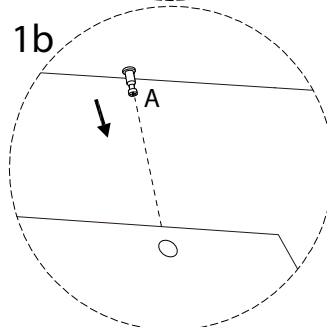
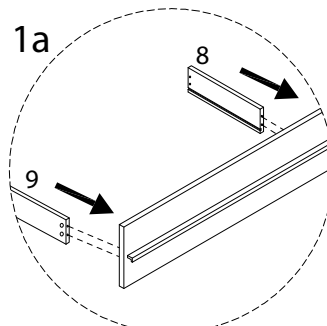
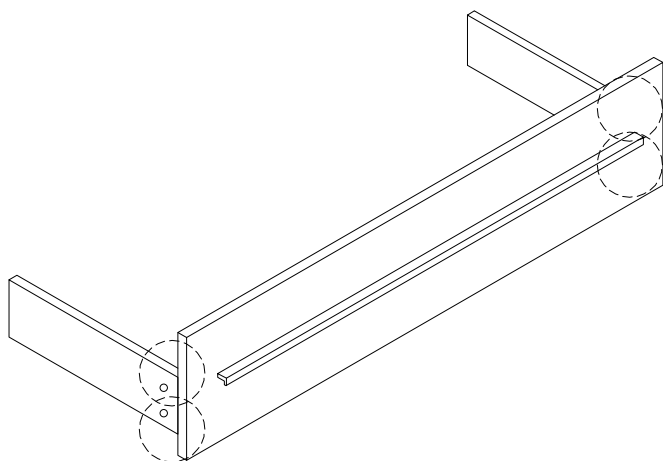
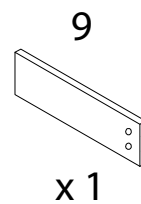
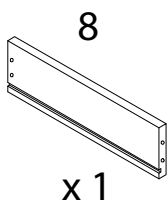
17 x 2



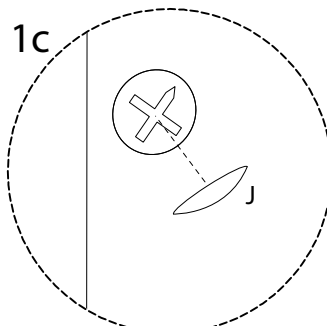
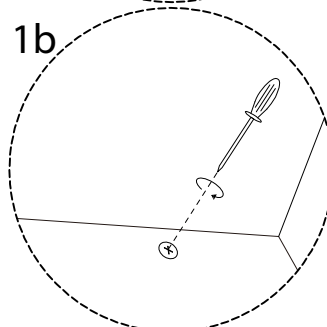
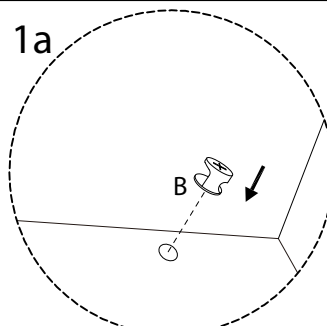
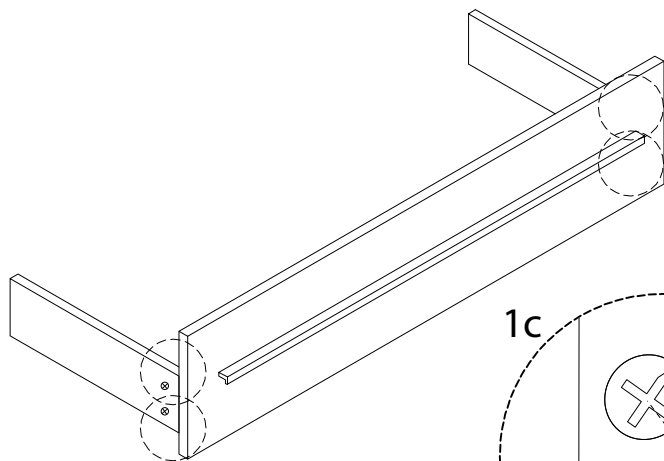
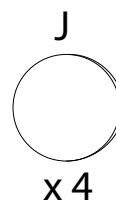
18 x 2



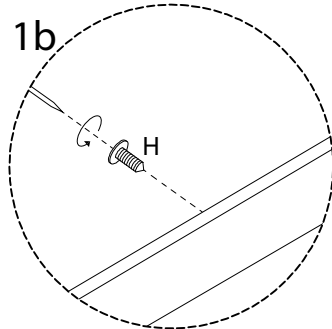
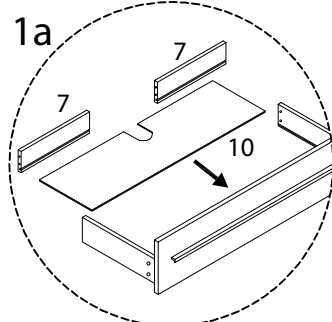
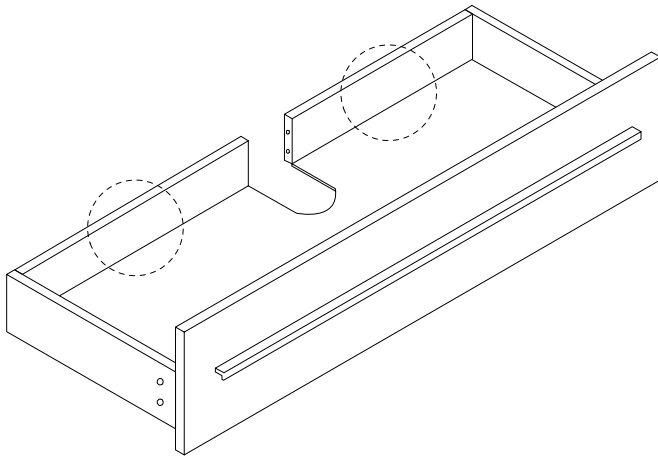
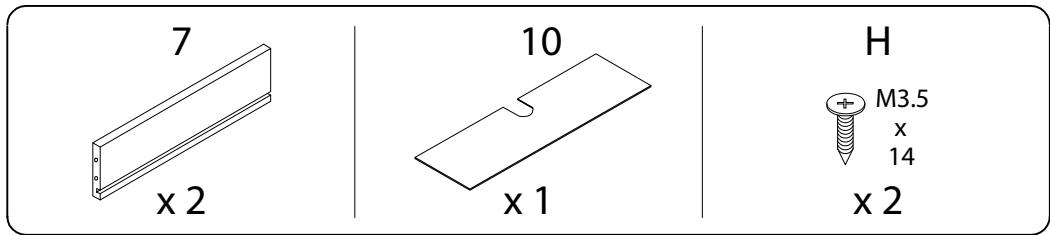
19 x 2



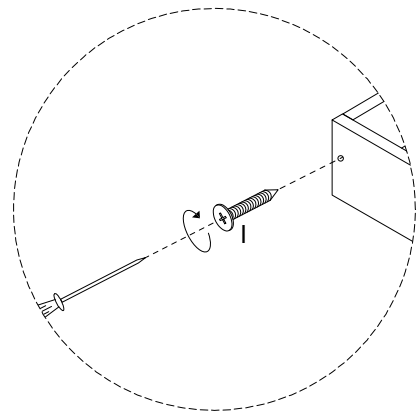
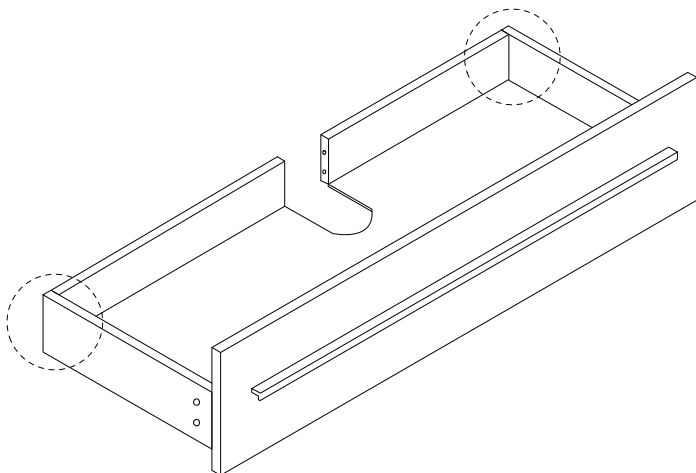
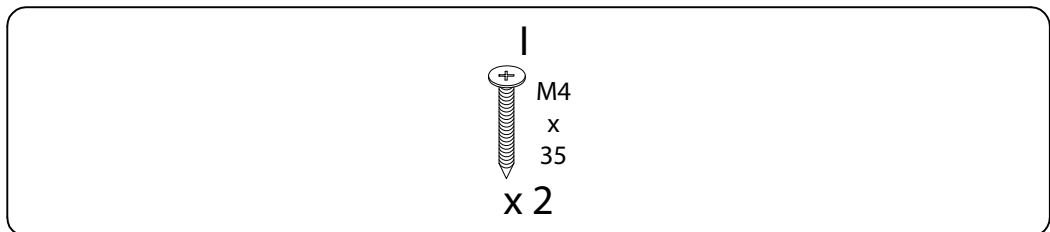
20 x 2



21



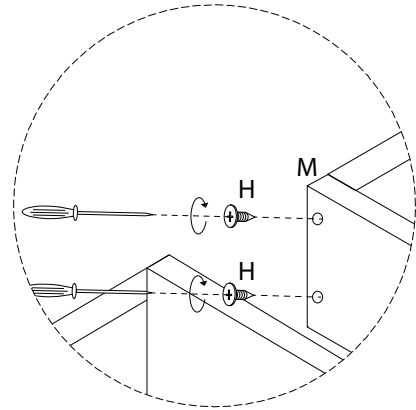
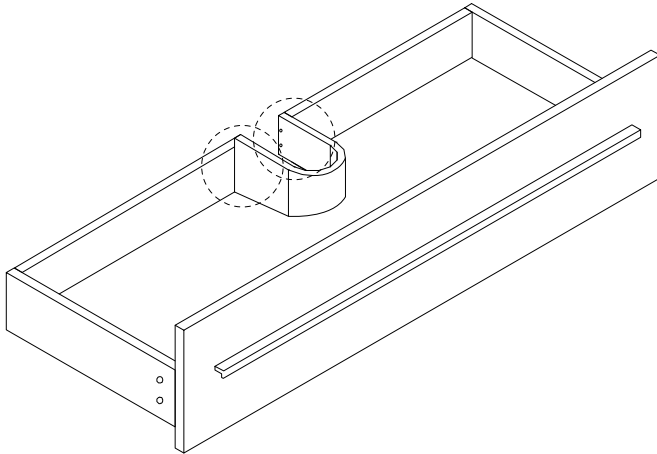
22



23

H  
M3.5  
x  
14  
x 4

M  
x 1

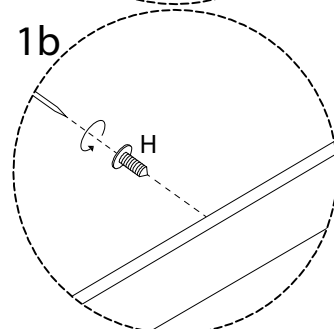
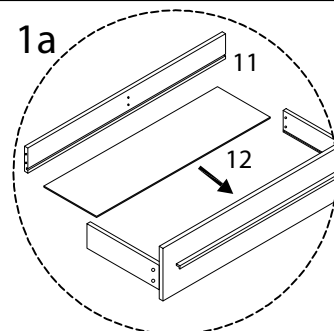
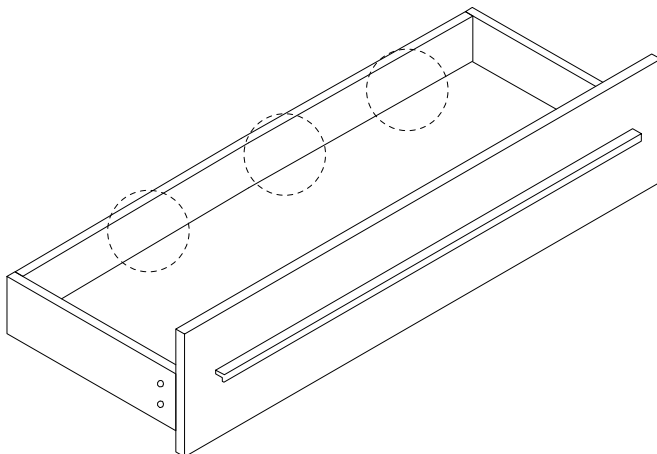


24

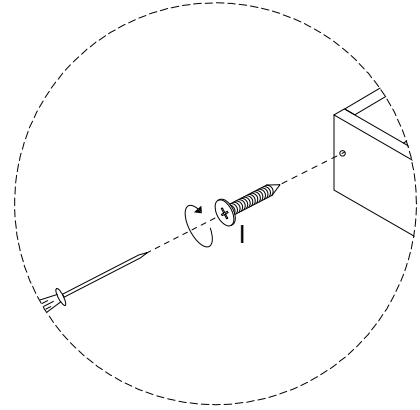
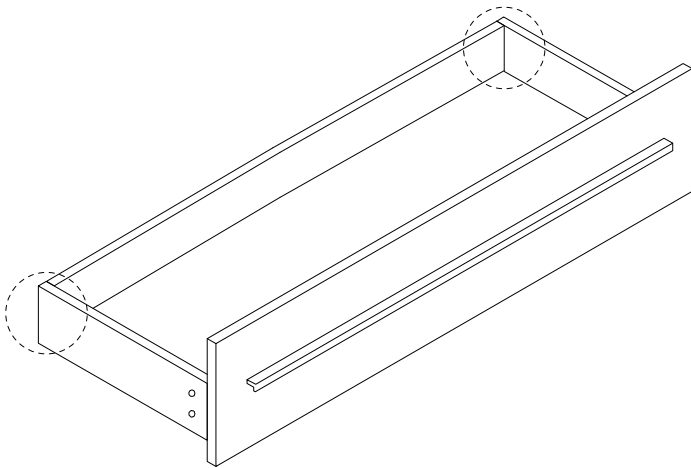
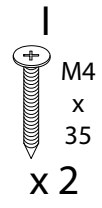
11  
x 1

12  
x 1

H  
M3.5  
x  
14  
x 3



25



26

