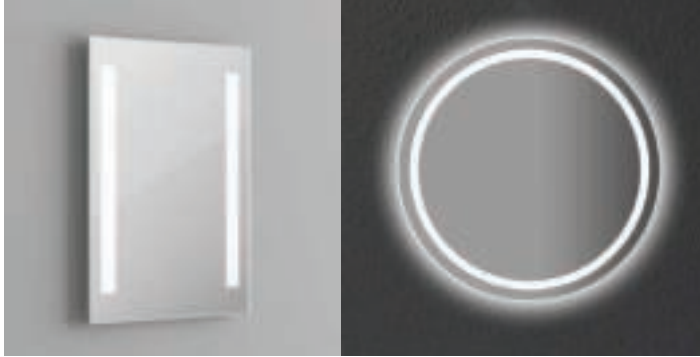


INSTALLATION INSTRUCTION MIRROR LIGHTS



2 YEARS
WARRANTY*

TECHNICAL DATA:



MODEL	WATTS	LUMENS	BEAM ANGLE	CRI	VOLTAGE/FREQUENCY	UNIT SIZE	IP RATING	DEMISTER PAD	BODY TYPE
VT-8505	17W	600LM	120°	>80	AC:200-240V, 50/60Hz	H500xW390xD35mm	IP44	330x160mm	Iron
VT-8700	30W	750LM	120°	>80	AC:200-240V, 50/60Hz	H700xW500xD35mm	IP44	450x250mm	Iron
VT-8701	25W	750LM	120°	>80	AC:200-240V, 50/60Hz	H700xW500xD35mm	IP44	450x250mm	Iron
VT-8800	38W	700LM	120°	>80	AC:200-240V, 50/60Hz	H800xW600xD35mm	IP44	560x330mm	Iron
VT-8601	25W	750LM	120°	>80	AC:200-240V, 50/60Hz	øD:600xD35mm	IP44	Dia360mm	Iron
VT-8602	25W	750LM	120°	>83	AC:220-240V, 50Hz	øD:600xD35mm	IP44	Dia360mm	Iron

WARNING!

1. Please make sure to turn off the power before starting the installation.
2. Proper grounding should be ensured throughout the installation.
3. The light source of this luminaire is not replaceable, when the light source reaches its end of life the whole luminaire should be replaced.
4. Installation should only be done by a certified electrician.



This marking indicates that this product should not be disposed of with other household wastes.



Caution, risk of electric shock.

(FR) INTRODUCTION & GARANTIE

Merci d'avoir choisi et acheté un produit à V-TAC. V-TAC vous offrira le meilleur. Veuillez lire attentivement ces instructions avant de commencer l'installation et conservez ce manuel à portée de main pour référence ultérieure. Si vous avez d'autres questions, veuillez contacter notre distributeur ou le fournisseur local auprès duquel vous avez acheté le produit. Ils sont formés et prêts à vous servir au mieux. La garantie est valable pour une période de 2 ans à compter de la date d'achat. La garantie ne s'applique pas à des dommages causés par une installation incorrecte ou une usure anormale. La société ne donne aucune garantie pour des dommages causés à une surface en raison d'un enlèvement et d'une installation incorrects du produit. Les produits sont convenables pour une exploitation quotidienne de 10-12 heures. L'utilisation du produit pendant 24 heures par jour annule la garantie. Ce produit est couvert par une garantie pour des défauts de fabrication seulement.

(DE) INFÜHRUNG UND GEBRAUCHSANWEISUNG

Wir danken Ihnen, dass Sie ein V-TAC ausgesucht und gekauft haben. V-TAC wird Ihnen die besten Dienste erweisen. Lesen Sie, bitte, diese Gebrauchsanweisung vor der Montage aufmerksam durch und halten Sie sie für Auskünfte in der Zukunft parat. Sollten Sie weitere Fragen haben, kontaktieren Sie, bitte, unseren lokalen Händler oder Verkäufer, von dem Sie das Produkt gekauft haben. Sie sind ausgebildet und bereit Sie auf die bestmögliche Art und Weise zu unterstützen. Die Gewährleistungsfrist beträgt 2 Jahre ab dem Kaufdatum. Die Gewährleistung bezieht sich nicht auf Schäden, die durch unsachgemäße Montage oder ungewöhnliche Abnutzung und Verschleiß verursacht worden sind. Das Unternehmen gewährt keine Garantie für durch unsachgemäßen Produktabbau oder unsachgemäße Montage entstandene Schäden an jeglichen Oberflächen. Die Produkte sind für eine Nutzung von bis zu 10-12 Stunden täglich geeignet. Eine tägliche, 24-stündige Nutzung schließt die Gewährleistung aus. Diese Gewährleistung gilt nur für Herstellungsmängel.

(BG) ВЪВЕДЕНИЕ И ГАРАНЦИЯ

(V-TAC) ще ви послужи по най-добрия възможен начин. Моля прочетете тези инструкции внимателно преди инсталация и съхранявайте ръководството за бъдещи справки. Ако имате други въпроси, моля свържете се с нашия дилър или с местния търговец, от който сте закупили продукта. Те са обучени и са готови да ви послужат по най-добрия начин. Гаранцията е валидна за период от 2 години след датата на закупуване. Гаранцията не се прилага по отношение на щети, причинени поради неправилен монтаж или необичайно износване. Дружеството не предоставя гаранция срещу щети по каквато и да е повърхност поради неправилното отстраняване и монтаж на продукта. Продуктите са подходящи за 10-12 часа експлоатация на ден. Експлоатацията на продукт в продължение на 24 часа води до обезсилване на гаранцията. Гаранцията за този продукт се дава само за производствени дефекти.

(HR) UVOD I JAMSTVO

Hvala vam, što ste odabrali i kupili tvrtke Vi-Tek (V-TAC). Vi-Tek (V-TAC) će vam poslužiti na najbolji mogući način. Molimo, pažljivo pročitajte ove upute prije instalacije i spremite upute za buduću uporabu. Ako imate dodatnih pitanja, molimo obratite se našempredavaču ili lokalnom trgovcu gdje ste kupili ovaj proizvod. Oni su osposobljeni i spremni vam pomognu na najbolji način. Jamstvo za ovaj proizvod vrijedi za razdoblje od 2 godine, računajući od dana kupnje. Jamstvo se ne odnosi na štetu, nastalu nepravilnom ugradnjom ili neuobičajenim habanjem. Tvrtka ne jamči za štetu koje nastanu po bilo kojoj površini proizvoda, zbog nepravilne demontaže odnosno i ugradnje proizvoda. Ovi proizvodi su prikladni za 10-12 sati rada dnevno. Uporaba proizvod 24 sata dnevno čini ovo jamstvo nevažeće. Jamstvo za ovaj proizvod dano je samo za nedostatke koji su nastali samo tijekom njegove proizvodnje.

(PT) INTRODUÇÃO E GARANTIA

Agradecemos que escolheu e adquiriu o produto da V-TAC. A V-TAC irá servir-lhe da melhor maneira possível. Por favor, leia atentamente estas instruções antes da instalação e mantenha este manual para referência no futuro. Se tiver outras dúvidas, entre em contacto com o nosso revendedor ou comerciante local de quem adquiriu o produto. Eles são formados e estão prontos para lhe serem úteis da melhor maneira possível. A garantia é válida por um período de 2 anos a partir da data de compra. A garantia não se aplica a danos causados devido a uma instalação incorrecta ou desgaste vulgar. A empresa não dá nenhuma garantia por danos de qualquer superfície devido à inadequada remoção e instalação do produto. Os produtos são apropriados para exploração durante 10-12 horas por dia. A exploração do produto durante 24 horas leva à invalidação da garantia. Este produto tem uma garantia apenas para defeitos de fabricação.

(ES) INTRODUCCIÓN Y GARANTÍA

Le agradecemos que ha elegido y adquirido la V-TAC. V-TAC le servirá del mejor modo posible. Pedimos que antes de comenzar la instalación lea atentamente las presentes instrucciones y las guarde en un lugar adecuado para consultas próximas. En caso de dudas o preguntas, póngase, por favor, en contacto con el representante o suministrador más cercano de quien ha comprado el producto. Él será debidamente instruido y dispuesto para atenderle de la mejor manera posible. La garantía tendrá una duración de 2 años, contados a partir de la fecha de la compra. La garantía no será aplicable a daños ocasionados por instalación incorrecta o gasto inhabitual. La empresa no otorgará garantía para daños de superficies de cualquier tipo generados por su eliminación e instalación incorrectas. Los productos tendrán explotación adecuada durante unas 10-12 horas diarias. La explotación de 24 horas diarias llevará a la anulación de la garantía. La garantía cubrirá solo defectos de producción de fábrica.

(HU) BEVEZETÉS ÉS GARANCIA

Köszönjük, hogy választotta és megvásárolta a V-TAC terméket. V-TAC nyújtja Önnek a legjobb szolgáltatást. Kérjük, a szerelés előtt figyelmesen olvassa el ezeket az utasításokat és óvja ezt a kézikönyvet későbbi használatra. Ha további kérdései vannak, kérjük, forduljon forgalmazójához vagy helyi eladójához, akitől megvásárolta a terméket. Ők képzettek és készek a legjobb szolgálatra. A jóállás a vásárlás napjától számítva 2 évig érvényes. A garancia nem vonatkozik a helytelen szerelés vagy az abnormális kopás okozta károkra. A cég nem vállal semmilyen garanciát a felület károsodásáért, a termék helytelen eltávolításáért és szereléséért. A termékek 10-12 órás napi üzemeltetésre alkalmasak. A termék napi 24 órás felhasználása érvényteleníti a garanciát. Ez a termék garanciája csak a gyártási hibákra vonatkozik.

(IT) INTRODUZIONE E GARANZIA

Grazie per aver scelto e acquistato il prodotto della V-TAC. La V-TAC Le servirà nel miglior modo possibile. Si prega di leggere attentamente queste istruzioni prima di iniziare l'installazione e di conservare questo manuale a portata di mano per riferimenti futuri. In caso di qualunque altra domanda si prega di contattare il nostro rivenditore o il distributore locale da chi è stato acquistato il prodotto. Loro sono addestrati e pronti a servirla nel miglior modo possibile. La garanzia è valida per 2 anni dalla data d'acquisto. La garanzia non si applica ai danni provocati dall'installazione errata o dall'usura anomala. L'azienda non fornisce alcuna garanzia per danni a qualsiasi superficie a causa della rimozione e dell'installazione errata del prodotto. I prodotti sono adatti per 10-12 ore di funzionamento quotidiano. L'utilizzo del prodotto per 24 ore al giorno annulla la garanzia. La garanzia di questo prodotto è valida soltanto per difetti di fabbricazione.

(EL) ΕΙΣΑΓΩΓΗ - ΕΓΓΥΗΣΗ

Σας ευχαριστούμε για το ότι επιλέξατε και αγοράσατε το προϊόν της Bi-TAK(V-TAC). Η Bi-TAK (V-TAC) θα σας εξυπηρετήσει με τον καλύτερο δυνατό τρόπο. Παρακαλούμε να διαβάσετε προσεκτικά τις οδηγίες μας προτού τοποθετήσετε και διατηρήσετε τις οδηγίες για τη μετέπειτα ενημέρωσή σας. Αν έχετε άλλα ερωτήματα και απορίες, παρακαλούμε να έλθετε σε επαφή με τον προμηθευτή μας ή με τον εγχώριο έμπορο από τον οποίο αγοράσατε το προϊόν. Αυτοί εκπαιδεύτηκαν κατάλληλα και είναι πρόθυμοι να σας εξυπηρετήσουν με τον καλύτερο τρόπο. Η εγγύηση ισχύει για περίοδο 2 ετών από την ημερομηνία της αγοράς. Η εγγύηση δεν εφαρμόζεται σε περίπτωση που προκληθούν ζημιές εξαιτίας λάθος τοποθέτησης ή ασυνήθιστης φθοράς. Η εταιρεία δεν παρέχει εγγύηση για ζημιές σε οποιαδήποτε επιφάνεια εξαιτίας τις λάθος απομάκρυνσης ή τοποθέτησης του προϊόντος. Τα προϊόντα είναι κατάλληλα για χρήση 10-12 ωρών την ημέρα. Η χρήση του προϊόντος επί 24 ώρες έχει ως αποτέλεσμα την ακύρωση της εγγύησης. Η εγγύηση του προϊόντος αφορά μόνο τα ελαττώματα της παραγωγής.

(PL) WSTĘP I GWARANCJAD

Dziękujemy za wybór i zakup produktu V-TAC. V-TAC będzie Ci służył najlepiej. Proszę przeczytać tę instrukcję uważnie przed przystąpieniem do zainstalowania i zachować ją do użytku w przyszłości. Jeśli masz jakieś pytania, proszę skontaktować się z naszym Przedstawicielem lub z dystrybutorem, od którego kupiłeś produkt. Oni są przeszkoleni i gotowi udzielić Ci pomocy. Gwarancja ważna jest 2 lata od zakupu. Gwarancja nie obejmuje uszkodzeń wynikających z niewłaściwego zainstalowania lub nadzwyczajnego zużycia. Spółka nie ponosi odpowiedzialności za ewentualne szkody spowodowane na powierzchniach podczas instalacji lub deinstalacji. Łączny czas świadczenia oprav w ciągu doby nie może przekroczyć 10-12 godzin, 24-godzinna eksploatacja produktu prowadzi do unieważnienia gwarancji. Gwarancja obejmuje jedynie wady powstałe z przyczyn tkwiących w produkcie.

(RO) INTRODUCERE, GARANȚIA

Vă mulțumim că ați ales și v-ați cumpărat acest produs de V-TAC. V-TAC vă va fi de un mare folos, utilizându-l în modul cel mai potrivit posibil. Vă rugăm să citiți aceste instrucțiuni cu atenție, înainte să începeți instalarea, și păstrați-le pentru că s-ar putea să fie necesar să le recitiți. Dacă aveți și alte întrebări, luați legătură cu dealer-ul nostru sau cu comerciantul de la care v-ați achiziționat produsul. Aceștia sunt bine instruiți și întotdeauna sunt disponibili să vă servească în modul cel mai bun posibil. Garanția este valabilă pe un termen de 2 ani din data achiziționării produsului. Garanția însă nu se aplică cu privire la daunele cauzate de instalare incorectă sau care rezultă din uzura anormală de utilizare. Societatea nu acordă garanție pentru daune produse pe suprafețe, indiferent de tipul acestora, care se datorează îndepărtării sau montării incorecte a produsului. Aceste produse sunt potrivite pentru exploatare continuă timp de 10-12 ore pe zi. Exploatarea produsului timp de 24 de ore fără întrerupere, poate duce la pierderea garanției. Pentru acest produs, garanția se acordă numai pentru defecte de fabricație.

(CZ) ÚVOD A ZÁRUKA

Děkujeme, že jste si vybrali a koupili výrobek firmy V-TEK (V-TAC). V-TEK (V-TAC) vám nabízí ty nejlepší výrobky. Před zahájením instalace si prosím pečlivě přečtete tyto pokyny a uschovejte si tento návod pro budoucí použití. Pokud máte další dotazy, obraťte se na našeho prodejce nebo místního obchodního zástupce, od kterého jste výrobek zakoupili. Oni jsou vyškoleni a jsou vám k dispozici pro všechny vaše potřeby. Záruka je platná po dobu 2 let od data zakoupení. Záruka se nevztahuje na škody způsobené nesprávnou instalací nebo atypickým opotřebením. Společnost neposkytuje záruku na poškození na jakémkoli povrchu kvůli neodbornému odstranění a instalaci výrobku. Výrobky jsou vhodné pro 10-12 hodin každodenní využívání. Používání výrobku během 24 hodin denně ruší platnost záruky. Výrobek má záruku pouze pro výrobní vady.

INTRODUCTION & WARRANTY

Thank you for selecting and buying V-TAC product. V-TAC will serve you the best. Please read these instructions carefully before starting the installation and keep this manual handy for future reference. If you have any another query, please contact our dealer or local vendor from whom you have purchased the product. They are trained and ready to serve you at the best. The warranty is valid for 2 years from the date of purchase. The warranty does not apply to damage caused by incorrect installation or abnormal wear and tear. The company gives no warranty against damage to any surface due to incorrect removal and installation of the product. The products are suitable for 10-12 Hours Daily operation. Usage of product for 24 Hours a day would void the warranty. This product is warranted for manufacturing defects only.



Multi-Language Manual QR CODE

Please scan the QR code to access the manual in multiple languages.

IMPORTANT SAFETY INFORMATION

- Please read these instruction carefully before attempting to install this product. It is advisable to keep these instructions in a safe place for future reference.
- We recommend that you consult a qualified electrician. All electrical installation must be carried out in accordance with the current IEE wiring regulations (BS7671) and the latest relevant building regulations.
- This product must not be modified, if any modifications are made, it may invalidate the warranty and may render the product unsafe.
- This product is for indoor use only.

COMPONENTS



TOOLS REQUIRED



SAFETY INSTRUCTIONS

1. Installation should only be done by a certified electrician.
2. Before commencing installation or maintenance, isolate the main electrical supply for appropriate circuit at the fuse board.
3. This product is only suitable for connecting to a 240V 50Hz supply.
4. The mirror light should be mounted onto a secure surface.
5. When installing, please take care to avoid water pipes, joints, and electrical cables.
6. This product has a rating of IP44.
7. Do not exceed or stretch cables.

PRODUCT OVERVIEW

- This illuminated LED mirror is a sleek addition to any bathroom, providing beautiful lighting.
- The mirror light features stylish soft-edge corners, as well as an illuminated front face, which is perfect for everyday tasks.
- The mirror light is built-in with demister pad which guarantees that the mirror light will always stay perfectly clear.

TYPES OF BATHROOM LIGHTING ZONES:

0 - Inside the bath or shower. Must be SELV (12V Max) due to water submersion. Minimum rating of IP67.

1 - 225cm above the bath or shower. Minimum rating of IP44.

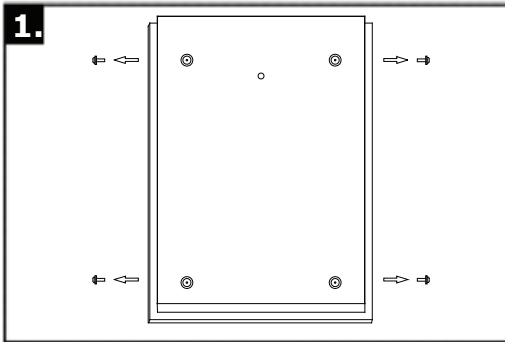
2 - The area stretching to 60cm outside the bath or shower, and 60cm from the water outlet of the sink. An IP Rating of at least IP44 is required.

Outside Zones - Anywhere outside zones 0, 1 and 2, where water jets are not used for cleaning purposes, the general rules of BS7671 apply.

NOTE: V-TAC Mirror Lights are IP44 rated and suitable for installation in zone 2 and the outside zones ONLY.



INSTALLATION INSTRUCTIONS

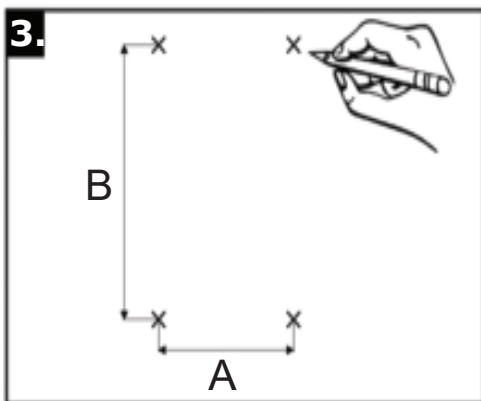
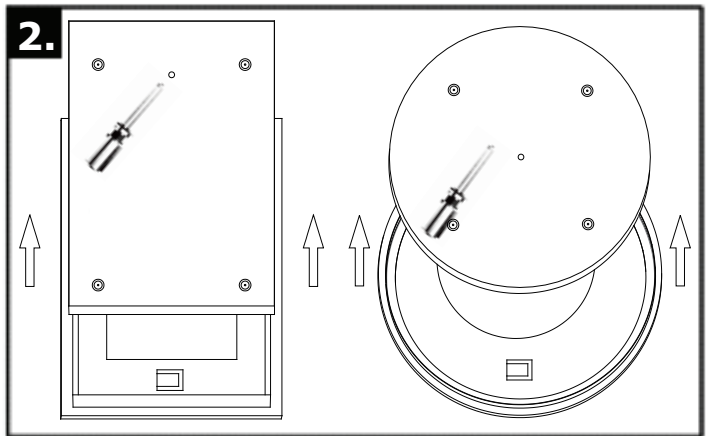


Step 1: Lay the mirror face down and remove the screws with a Philips head screw driver.

Note: Be careful to lay the mirror on a padded surface, that will not cause any scratches or abrasions.

Step 2: Carefully separate the back box from the glass mirror and pierce the rubber grommet.

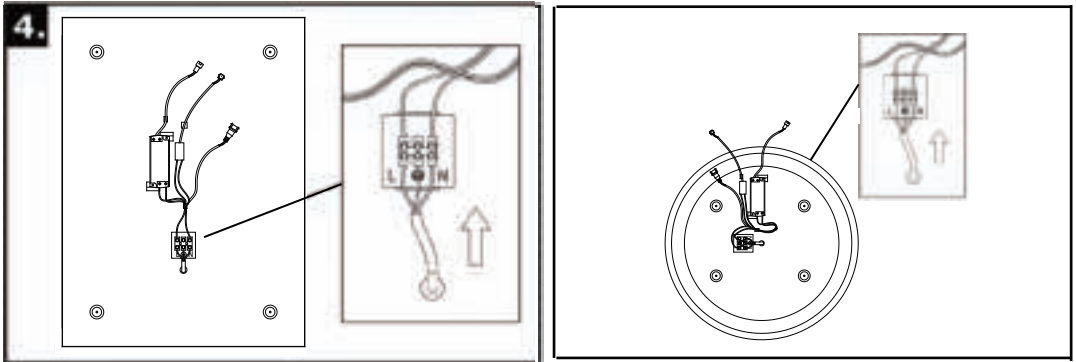
Note: The rubber grommet will isolate and trap any steam to ensure the mirror remains protected.



ITEM NO	A(mm)	B(mm)
VT-8505	200	300
VT-8700 VT-8701	300	500
VT-8800	400	600
VT-8601 VT-8602	268	268

Note: Be careful before drilling to avoid any wiring or water pipes.

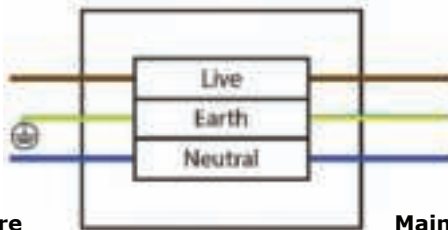
Step 3: Carefully mark your desired position for the mirror using the dimensions shown above. Then proceed to drill the holes for the Rawl plugs and screws.



Step 4: Thread a 3-core mains cable through the rubber grommet in the back box and connect it to the junction box.

Note: Please refer to the wiring diagram as shown below.

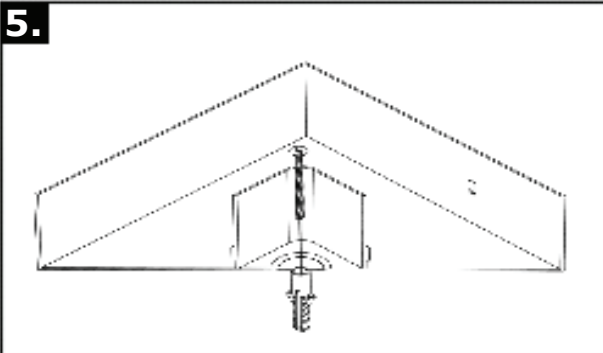
WIRING DIAGRAM



Live Supply can be Red or Brown.
 Earth Supply is Green and Yellow.
 Neutral Supply can be Blue or Black.

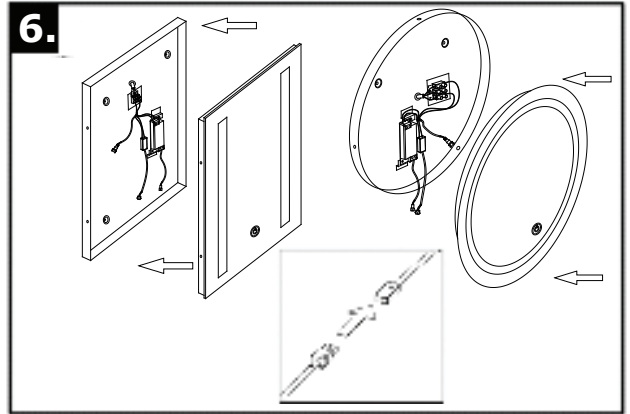
Luminaire

Main Supply

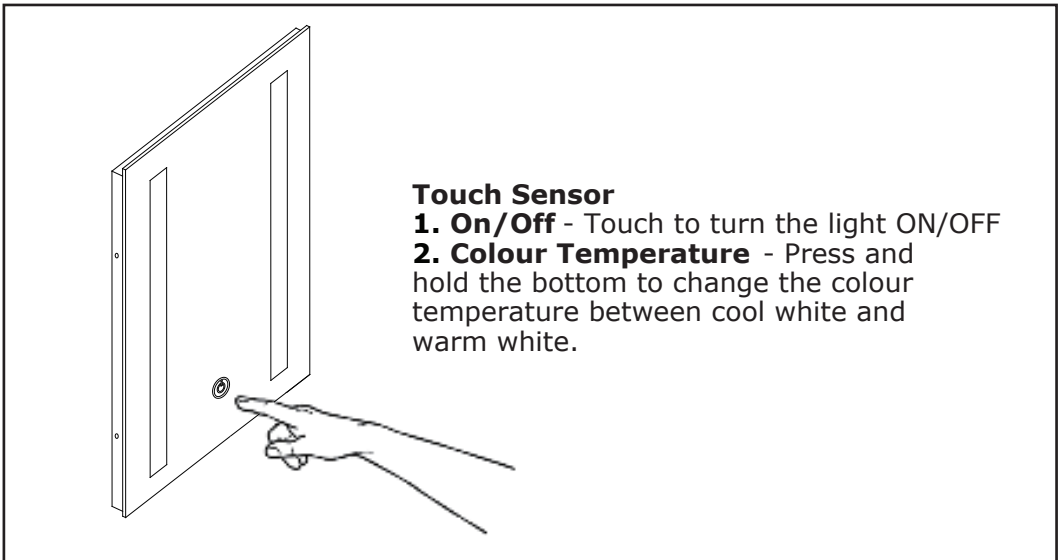


Step 5: Insert the Rawl plugs into the pre-drilled holes and then secure the back box to the wall using the four screws provided.

Step 6: Connect the male and female connectors for the demister pad and LED, proceed to slot the glass panel over the back box. Finally, re-insert the screw to fasten the two parts together.



**TOUCH SWITCH AND CCT CHANGING OPERATIONS:
(Applicable only for Model No.VT-8701 & VT-8602)**



Note: The touch switch and CCT changing operation is only designed for VT-8701 and VT-8602. The other models [VT-8505, VT-8700, VT-8800, VT-8601] work with a normal switch.

MAINTENANCE & CAREFULLY

1. Ensure that the power is disconnected prior to cleaning.
2. To keep the finish of this product, wipe out with soft cloth periodically.
3. Do not use harsh chemical solvents, this may dis-colour or damage the finish.
4. Do not over-tighten screw on the terminal block

INFORMATIONS IMPORTANTES SUR LA SÉCURITÉ

- Veuillez lire attentivement ces instructions avant de commencer l'installation de ce produit. Il est conseillé de conserver ces instructions dans un endroit sûr pour pouvoir s'y référer ultérieurement.
- Nous vous recommandons de consulter un électricien qualifié. Toute installation électrique doit être effectuée conformément aux réglementations en vigueur en matière de câblage IEE (BS7671) et les dernières réglementations de construction en vigueur.
- Ce produit ne doit pas être modifié. Si des modifications sont apportées, cela peut invalider la garantie et peut rendre le produit dangereux.
- Ce produit est destiné à un usage intérieur uniquement.

CONSIGNES DE SÉCURITÉ

1. L'installation ne doit être effectuée que par un électricien certifié.
2. Avant de commencer l'installation ou l'entretien, isoler l'alimentation électrique principale pour le circuit approprié au niveau du tableau de fusibles.
3. Ce produit n'est adapté que pour être connecté à une alimentation 240V 50Hz.
4. La lampe de miroir doit être montée sur une surface sûre.
5. Lors de l'installation, veillez à éviter les conduites d'eau, les joints et les câbles électriques.
6. Ce produit a un indice de protection IP44.
7. Ne pas outrepasser ou tendre les câbles.

APERÇU DU PRODUIT

- Ce miroir à éclairage LED est un complément élégant à toute salle de bains offrant un bel éclairage.
- La lampe de miroir met en valeur des coins doux et élégants, ainsi qu'une face avant éclairée, ce qui est parfait pour les tâches quotidiennes.
- La lampe de miroir est à débrumiseur intégré qui garantit que la lampe de miroir restera toujours parfaitement claire.

TYPES DE ZONES D'ÉCLAIRAGE DES SALLES DE BAINS:

0 - À l'intérieur de la baignoire ou de la douche. Doit être TBTS (12V Max) en raison de la submersion dans l'eau. Indice de protection minimum IP67.

1 - 225cm au-dessus de la baignoire ou de la douche. Indice de protection minimum IP44.

2 - La zone qui s'étend jusqu'à 60 cm à l'extérieur de la baignoire ou de la douche, et jusqu'à 60 cm de la sortie d'eau du lavabo. Un indice de protection d'au moins IP44 est requis.

Zones extérieures - Partout en dehors des zones 0, 1 et 2, où les jets d'eau ne sont pas utilisés à des fins de nettoyage, les règles générales de la norme BS7671 s'appliquent.

REMARQUE: Les lampes de miroir V-TAC sont conformes à la norme IP44 et conviennent UNIQUEMENT pour une installation en zone 2 et dans les zones extérieures.

CONSIGNES DE MONTAGE

Étape 1: Posez le miroir face vers le bas et retirez les vis à l'aide d'un tournevis cruciforme [FIG 1].

Remarque: Posez le miroir sur une surface rembourrée qui ne provoquera ni rayures ni abrasions.

Étape 2: Séparez soigneusement la boîte arrière du miroir en verre et percez le passe-fil en caoutchouc [FIG 2].

Remarque: Le passe-fil en caoutchouc permet d'isoler et de piéger la vapeur pour que le miroir reste protégé.

Note: Faites attention lorsque vous percez pour éviter tout câblage ou conduite d'eau.

Étape 3: Marquez soigneusement la position souhaitée pour le miroir en utilisant les dimensions indiquées ci-dessus. Ensuite, procédez au perçage des trous pour les chevilles et les vis [FIG 3].

Étape 4: Faites passer un câble principal à 3 conducteurs dans le passe-fil en caoutchouc de la boîte arrière et raccordez-le à la boîte de jonction.

Note: Veuillez vous référer au schéma de câblage comme indiqué ci-dessous [FIG 4].

DIAGRAMME DE CÂBLAGE

L'alimentation sous tension peut être rouge ou marron.

L'alimentation de mise à terre est vert-jaune.

L'alimentation neutre peut être bleue ou noire.

Étape 5: Insérez les chevilles dans les trous pré-perçés et fixez ensuite la boîte arrière au mur à l'aide des quatre vis fournies [FIG 5].

Étape 6: Connectez les connecteurs mâle et femelle pour le débrumiseur et la LED, procédez à la mise en place du panneau en verre sur la boîte arrière. Enfin, il faut réinsérer la vis pour fixer les deux parties ensemble [FIG 6].

INTERRUPTEUR TACTILE ET OPÉRATIONS DE CHANGEMENT DE TEMPÉRATURE DE COULEUR PROXIMALE:

(Applicable seulement pour les modèles VT-8701 et VT-8602)

Capteur tactile

1. Mise en marche/Arrêt-Touchez pour allumer ou éteindre la lampe[FIG 7]

2. Température de couleur - Appuyez et maintenez le bouton du bas pour changer la température de couleur entre le blanc froid et le blanc chaud [FIG 8].

Note: L'interrupteur tactile et l'opération de changement de la température de couleur proximale n'est conçue que pour le VT-8701 et le VT-8602. Les autres modèles [VT-8505, VT-8700, VT-8800, VT-8601] fonctionnent avec un interrupteur normal.

ENTRETIEN ET SOIN

1. Assurez-vous que l'alimentation est débranchée avant de procéder au nettoyage.

2. Pour conserver l'aspect de ce produit, essuyez-le périodiquement avec un chiffon doux.

3. N'utilisez pas de solvants chimiques agressifs, cela pourrait décolorer ou endommager la surface.

4. Ne serrez pas trop la vis sur le bornier

WICHTIGE SICHERHEITSINFORMATION

- Lesen Sie diese Anweisungen sorgfältig durch, bevor Sie sich an die Installation dieses Produktes machen. Es wird empfohlen, diese Anweisungen zum späteren Nachschlagen an einem sicheren Ort aufzubewahren.
- Wir empfehlen Ihnen, dass Sie sich durch einen qualifizierten Elektriker beraten lassen. Die gesamte elektrische Installation muss in Übereinstimmung mit den aktuellen IEE-Verordnungen für Verkabelung (BS7671) und den neuesten relevanten Bauregelungen durchgeführt werden.
- Dieses Produkt darf nicht modifiziert werden. Wenn Änderungen vorgenommen werden, kann dies zum Erlöschen der Garantie führen und die Produktsicherheit gefährden.
- Das Produkt ist nur für den internen Gebrauch bestimmt.

SICHERHEITSHINWEISE

1. Die Installation sollte nur von einem zertifizierten Elektriker durchgeführt werden.
2. Vor Beginn der Installation oder Wartung die Hauptstromversorgung für den entsprechenden Stromkreis an dem Sicherungskasten trennen.
3. Dieses Produkt ist nur zum Anschluss an eine 240-V-50-Hz-Versorgung geeignet.
4. Die Spiegelleuchte sollte auf einer sicheren Oberfläche montiert werden.
5. Achten Sie bei der Installation darauf, dass Sie Wasserleitungen, Verbindungen und elektrische Kabel vermeiden.
6. Dieses Produkt hat eine Schutzart IP44.
7. Kabel nicht verlängern oder strecken.

PRODUKTÜBERSICHT

- Diese LED-Spiegelleuchte ist eine raffinierte Ergänzung für jedes Badezimmer und sorgt für eine attraktive Beleuchtung.
- Die Spiegelbeleuchtung hat stilvolle abgerundete Ecken sowie eine angestrahlte Vorderseite, was sich perfekt für alltägliche Aufgaben eignet.
- Das Spiegellicht ist mit einem Gebläse-Pad ausgestattet, das garantiert, dass die Leuchte immer perfekt klar bleibt.

ARTEN VON BADEZIMMER-BELEUCHTUNGSZONEN:

0 – In der Badewanne oder Dusche. Muss SELV (Safety Extra Low Voltage, Sicherheitskleinspannung) (max. 12 V) sein, da Eintauchen im Wasser stattfindet. Mindestschutzart IP67.

1 - 225cm über Badewanne oder Dusche. Mindestschutzart IP44.

2 - Bereich, der sich bis zu 60 cm von der Badewanne oder Dusche und bis zu 60 cm vom Wasserauslass des Waschbeckens entfernt erstreckt. Ein Mindestschutzgrad von IP44 ist erforderlich.

Außenbereiche - Jeder Ort außerhalb der Bereiche 0, 1 und 2, an dem kein Wassernebel zur Reinigung verwendet wird. Es gelten die allgemeinen Regeln des BS7671.

HINWEIS: Die V-TAC-Spiegelleuchten entsprechen der Schutzart IP44 und sind NUR für die Installation in Zone 2 und in den Außenbereichen geeignet.

INSTALLATIONSANLEITUNG

Schritt 1: Legen Sie den Spiegel mit der Vorderseite nach unten und entfernen Sie die Schrauben mit einem Kreuzschlitzschraubendreher.

Hinweis: Achten Sie darauf, den Spiegel auf eine gepolsterte Oberfläche zu legen, die keine Kratzer oder Abriebe verursacht [ABB. 1].

Schritt 2: Trennen Sie die Backbox vorsichtig vom Glasspiegel und durchstechen Sie den Gummidichtungsring [ABB. 2].

Hinweis: Der Gummidichtungsring isoliert und fängt jeglichen Dampf ab, um sicherzustellen, dass der Spiegel geschützt bleibt.

Hinweis: Seien Sie vorsichtig, wenn Sie sich auf das Bohren vorbereiten, um Kabel oder Wasserleitungen zu vermeiden.

Schritt 3: Markieren Sie sorgfältig die gewünschte Position des Spiegels mit den oben gezeigten Maßen. Bohren Sie dann die Löcher für die Rawl-Dübel und Schrauben [ABB. 3].

Schritt 4: Führen Sie ein 3-adriges Netzkabel durch den Gummidichtungsring in der Backbox und schließen Sie es an die Anschlussbox an.

Hinweis: Bitte beachten Sie den folgenden Schaltplan [ABB. 4].

SCHALTPLAN

Phasenleiter kann rote oder braune Farbe haben.

Schutzleiter (Erdleiter) ist grün-gelb.

Neutralleiter kann blaue oder schwarze Farbe haben.

Schritt 5: Setzen Sie die Rawl-Dübel in die vorgebohrten Löcher ein und befestigen Sie die Backbox mit den vier mitgelieferten Schrauben an der Wand [ABB. 5].

Schritt 6: Verbinden Sie den Stecker und die Buchse für das Gebläse-Pad und die LED und schieben Sie die Glasscheibe über die Backbox. Setzen Sie zum Schluss die Schraube wieder ein, um die beiden Teile aneinander zu befestigen [ABB. 6].

SENSORSCHALTER UND FARBTEMPERATURÄNDERUNG:

(Gilt nur für Modell Nr. VT-8701 und VT-8602)

Berührungssensor

1. Ein/Aus – Berühren Sie diese Option, um das Licht ein- oder auszuschalten [ABB. 7].
2. Farbtemperatur – Halten Sie die untere Taste gedrückt, um die Farbtemperatur zwischen kaltweiß und warmweiß zu ändern [ABB. 8].

Hinweis: Der Sensorschalter und die Farbtemperaturmanipulation sind nur für VT-8701 und VT-8602 vorgesehen. Die anderen Modelle [VT-8505, VT-8700, VT-8800, VT-8601] arbeiten mit einem normalen Schalter.

WARTUNG UND PFLEGE

1. Vor dem Reinigen sicherstellen, dass die Stromversorgung unterbrochen ist.
 2. Das Gerät regelmäßig mit einem weichen Tuch abwischen, um das gute Aussehen zu erhalten.
 3. Keine aggressiven chemischen Lösungsmittel verwenden, da diese die Oberfläche verfärben oder beschädigen können.
 4. Die Schraube am Anschlussblock nicht allzu fest anziehen.
-

ВАЖНА ИНФОРМАЦИЯ ЗА БЕЗОПАСНОСТТА

- Прочетете внимателно настоящите инструкции, преди да започнете монтажа на този продукт. Препоръчително е да ги съхранявате на безопасно място за бъдещи справки.
- Препоръчително е да се консултирате с квалифициран електротехник. Всички електрически съединения трябва да се направят в съответствие с валидните понастоящем норми за опроводяване на IEE (BS7671) и с най-новите приложими строителни правила и норми.
- Този продукт не трябва да се модифицира. Въвеждането на модификации може да доведе до анулиране на гаранцията и да наруши безопасността на продукта.
- Продуктът е само за вътрешна употреба.

ИНСТРУКЦИИ ЗА БЕЗОПАСНОСТ

1. Монтажът трябва да се извършва единствено от сертифициран електротехник.
2. Преди да започнете монтаж или техническо обслужване, изключете главното електрозахранване на съответната верига от таблото с предпазителите.
3. Този продукт е подходящ само за свързване с електрозахранване 240V 50Hz.
4. Огледалният осветител трябва да се монтира на надеждна повърхност.
5. По време на монтажа бъдете внимателни и избягвайте тръбите за вода, съединенията и електрическите кабели.
6. Степента на защита на продукта е IP44.
7. Не удължавайте и не разтягайте кабелите.

ОБЩ ПРЕГЛЕД НА ПРОДУКТА

- Този LED огледален осветител е изтънчено допълнение към всяка баня, като осигурява атрактивно осветление.
- Огледалният осветител разполага със стилни заоблени ъгли, както и осветена лицева повърхност, която е идеална за изпълнение на ежедневните задачи.
- Огледалният осветител е с вграден капкоуловител, който гарантира, че осветителят винаги ще бъде с идеална видимост.

ТИПОВЕ ОСВЕТИТЕЛНИ ЗОНИ В БАНИ:

0 – Във вана или душ-кабина. Трябва да бъде със SELV (безопасно свръхниско напрежение) (макс. 12V), тъй като се потапя във вода. Минимална степен на защита IP67.

- 1 – 225 cm над вана или душ-кабина. Минимална степен на защита IP44.
- 2 – Зоната, простираща се до 60 cm извън ваната или душ-кабината и 60 cm от отточния отвор на мивка. Изисква се степен на защита минимум IP44.

Външни зони – На всяко място извън зони 0, 1 и 2, където не се използва водна мъгла за почистване. Приложими са общите правила на BS7671.

ЗАБЕЛЕЖКА: Огледалните осветители на V-TAC са със степен на защита IP44 и са подходящи за монтаж САМО в зона 2 и външни зони

ИНСТРУКЦИИ ЗА МОНТАЖ

Стъпка 1: Поставете осветителя в легнало положение с огледалната повърхност надолу и извадете винтовете с помощта на кръстата отвертка [Фиг 1].

ЗАБЕЛЕЖКА: Поставете огледалната повърхност върху подложка, която няма да причини надрасквания или ожулвания.

Стъпка 2: Внимателно отделете задния капак от стъкленото огледало и пробийте гумения уплътнителен пръстен [Фиг 2].

ЗАБЕЛЕЖКА: Гуменият уплътнителен пръстен изолира и улавя парата, за да осигури защита на огледалото.

ЗАБЕЛЕЖКА: Бъдете внимателни, когато пробивате, за да избегнете кабели или тръби за вода.

Стъпка 3: Внимателно маркирайте желаното положение на огледалото, като използвате горепосочените размери. След това пробийте отворите за дюбелите и винтовете [Фиг 3].

Стъпка 4: Навийте 3-жилен захранващ кабел през гумения уплътнителен пръстен в задния капак и го свържете със съединителната кутия [Фиг 4].

ЗАБЕЛЕЖКА: Вж. електрическата схема по-долу.

ЕЛЕКТРИЧЕСКА СХЕМА

Фазата може да бъде в червен или кафяв цвят.

Заземителният проводник е жълто-зелен.

Нулата може да бъде в син или черен цвят.

Стъпка 5: Въведете дюбелите в предварително пробитите отвори и прикрепете задния капак към стената, като използвате четирите винта, включени в доставката [Фиг 5].

Стъпка 6: Свържете мъжкия и женския конектор за капкоуловителя и LED и поставете стъкления панел над задната кутия. И накрая, поставете винта, за да закрепите двете части една към друга [Фиг 6].

СЕНЗОРЕН ПРЕВКЛЮЧВАТЕЛ И СМЯНА НА ЦВЕТНАТА ТЕМПЕРАТУРА:
(Приложимо само при модел номер VT-8701 и VT-8602)

Сензорен превключвател

1. Включване/Изключване – Докоснете, за да включите/изключите осветителя [Фиг 7].

2. Цветна температура – Натиснете и задръжте натисната долната част, за да промените цветната температура между студена бяла и топла бяла светлина [Фиг 8].

ЗАБЕЛЕЖКА: Сензорен превключвател и смяна на цветната температура са проектирани само за VT-8701 и VT-8602. Другите модели [VT-8505, VT-8700, VT-8800, VT-8601] работят с нормален превключвател.

ТЕХНИЧЕСКО ОБСЛУЖВАНЕ И ГРИЖА

1. Преди да започнете почистване се уверявайте, че електрозахранването е изключено.

2. За да поддържате външния вид на продукта, го избърсвайте периодично с мека кърпа.

3. Не използвайте агресивни химични разтворители, това може да обезцвети или повреди повърхността.

4. Не претягайте винта на клемореда.

VAŽNE INFORMACIJE O SIGURNOSTI

- Pažljivo pročitajte ove upute prije nego što pokušate instalirati proizvod. Preporučljivo je da upute čuvate na sigurnom mjestu za buduće reference.
- Preporučujemo da se konzultirate s kvalificiranim električarom. Sva električna instalacija mora biti izvedena u skladu s važećim IEE propisima o ožičenju (BS7671) i najnovijim važećim građevinskim propisima.
- Ovaj se proizvod ne smije mijenjati, ako su napravljene bilo kakve izmjene, može doći do poništenja jamstva te proizvod može postati nesigurnim.
- Proizvod je namijenjen samo za unutarnju upotrebu.

SIGURNOSNE UPUTE

1. Montažu smije obavljati samo ovlaštenu električar..
2. Prije početka instalacije ili održavanja, isključite električno napajanje odgovarajućeg kruga na ploči s osiguračima.
3. Proizvod je jedino prikladan za povezivanje na napajanje od 240V 50Hz.
4. Svjetla za ogledalo se trebaju postaviti na sigurnu površinu.
5. Prilikom postavljanja pazite da izbjegavate vodovodne cijevi, spojeve i električne kablove.
6. Proizvod ima ocjenu IP44.
7. Nemojte preopterećivati ili prenatézati kablove.

PREGLED PROIZVODA

- Ovo osvijetljeno LED ogledalo elegantan je dodatak koji pruža prekrasnu rasvjetu svakoj kupaonici.
- Rasvjeta ogledala odlikuje se elegantnim mekim kutovima, kao i osvijetljenim prednjim dijelom, koji je savršen za obavljanje svakodnevnih potreba.
- Rasvjeta ogledala ima ugrađen podložak za odmagljivanje što jamči da će svjetla uvijek ostati savršeno jasna.

ZONE RASVJETE U KUPAONICI:

0 - Unutar kupke ili tuša. Koristite ekstra mali sigurnosni napon (SELV, najviše 12V) zbog prisutnosti vode.

Minimalna ocjena od IP67.

1 - 225cm iznad kupke ili tuša. Minimalna ocjena od IP44.

2 - Prostor koji se proteže na 60cm izvan kade ili tuša, te 60 cm od izlaznog otvora za vodu na sudoperi. Potrebna je IP ocijena od najmanje IP44.

Vanjske zone – Bilo gdje izvan zona 0, 1 i 2, gdje se vodeni mlazovi ne koriste za potrebe čišćenja, primjenjuju se opća pravila BS7671.

NAPOMENA: V-TAC ogledalna rasvjeta ima ocjenu IP44, te pogodna je SAMO za ugradnju u zoni 2 i vanjskim zonama .

UPUTE ZA UGRADNJU

Korak 1: Položite ogledalo licem prema dolje i uklonite vijke pomoću odvijača marke Philips [Slika 1].

Napomena: Pazite da stavite ogledalo na podstavljenu površinu koja neće uzrokovati trenje ili ogrebotine.

Korak 2: Pažljivo odvojite stražnju kutiju od staklenog ogledala i probušite gumenu brtvu [Slika 2].

Napomena: Gumena će izolacija izolirati i uloviti paru kako bi osigurala zaštitu ogledala.

Napomena: Budite oprezni tijekom bušenja da biste izbjegli ožičenje i vodovodne cijevi.

Korak 3: Pažljivo označite željeni položaj ogledala koristeći gornje dimenzije. Zatim nastavite s bušenjem rupa za tiple i vijke [Slika 3].

Korak 4: Provucite mrežni kabel s tri jezgre kroz gumeni otvor na stražnjoj kutiji i povežite ga s razvodnom kutijom [Slika 4].

Napomena: Molimo pogledajte dijagram ožičenja u nastavku.

DIJAGRAM OŽIČENJA

Fazni kabel može biti crveni ili smeđi.

Kabel uzemljenja je zeleni – žuti.

Kabel za nulu može biti plavi ili crni.

Korak 5: Umetnite tiple u prethodno izbušene rupe, zatim pričvrstite stražnju kutiju na zid pomoću četiri isporučena vijka [Slika 5].

Korak 6: Spojite muške i ženske priključke za jastučić za odmagljivanje i LED, zatim postavite staklenu ploču na stražnji okvir. Na kraju, ponovo umetnite vijak kako biste oba dijela pričvrstili zajedno [Slika 6].

SENZORNI PREKIDAČ I PROMJENA KORELIRANE TEMPERATURE BOJE (CCT):

(Primjenjivo samo za modele br. VT-8701 i VT-8602)

Dodirni senzor

1. Uključivanje/ Isključivanje – Dodirnite za uključivanje / isključivanje svjetla [Slika 7].

2. Svjetlosna temperatura – Pritisnite i pridržite donji dio da biste promijenili temperaturu boje između hladne bijele i tople bijele [Slika 8].

Napomena: Senzorni prekidač i funkcija promjene temperature boje (CCT) predviđeni su samo za modele VT-8701 i VT-8602. Ostali modeli [VT-8505, VT-8700, VT-8800, VT-8601] rade s normalnim prekidačima.

ODRŽAVANJE I NJEGA

1. Prije čišćenja uvjerite se da je napajanje isključeno.

2. Kako biste zadržali prvobitni izgled proizvoda, povremeno ga brišite mekom krpom.

3. Ne koristite gruba kemijska otapala jer to može oštetiti boju ili izgled proizvoda.

4. Nemojte prejako zatezati vijak na priključnom bloku.

INFORMAÇÕES IMPORTANTES DE SEGURANÇA

- Leia estas instruções com cuidado antes de iniciar a instalação deste produto. É aconselhável mantê-los num local seguro para referência futura.
- É aconselhável consultar um electricista certificado. Todas as conexões elétricas devem ser feitas de acordo com os Regulamentos de Fiação IEE atualmente aplicáveis (BS7671) e com os códigos e regulamentos de construção aplicáveis mais recentes.
- Este produto não deve ser modificado. A introdução de modificações pode anular a garantia e prejudicar a segurança do produto.
- O produto é apenas para uso interno.

INSTRUÇÕES DE SEGURANÇA

1. A instalação deve ser realizada somente por um electricista certificado.
2. Antes de iniciar a instalação ou manutenção, desconecte a fonte de alimentação principal do circuito relevante da caixa de fusíveis.
3. Este produto é adequado somente para conexão a uma fonte de alimentação de 240V 50Hz.
4. O iluminador de espelho deve ser montado numa superfície estável.
5. Durante a instalação, tenha cuidado e evite tubos de água, conexões e cabos elétricos.
6. O grau de proteção do produto é IP44.
7. Não estenda nem estique os cabos.

VISÃO GERAL DO PRODUTO

- Esta luz de espelho LED é uma adição sofisticada a qualquer casa de banho, ao fornecer iluminação atraente.
- A luz de espelho possui cantos arredondados e uma superfície iluminada, ideal para as tarefas diárias.
- A luz de espelho possui uma almofada de desembaciamento interna que garante que a luz esteja sempre clara.

TIPOS DE ZONAS DE ILUMINAÇÃO NO BANHO:

0 - Na banheira ou no chuveiro. Deve ser com SELV (de muito baixa tensão segura) (máx. 12V), pois está submerso na água. Grau mínimo de proteção IP67.

1 - 225 cm acima da banheira ou chuveiro. Grau mínimo de proteção IP44.

2 - A área que se estende até 60 cm fora da banheira ou chuveiro e 60 cm da saída de água do lavatório. É necessário um grau mínimo de proteção IP44.

Áreas externas - Qualquer local fora das áreas 0, 1 e 2 onde não sejam usados jactos de água para a limpeza. As regras gerais da BS7671 se aplicam.

NOTA: As luzes de espelhos de V-TAC possuem grau de proteção IP44 e são adequadas apenas para a zona 2 e instalação externa.

INSTRUÇÕES DE INSTALAÇÃO

Etapa 1: Coloque a luz na posição deitada com a superfície do espelho para baixo e retire os parafusos ao usar uma chave de fenda de estrela.

NOTA: Coloque a superfície do espelho numa almofada que não cause arranhões ou abrasões [FIG 1].

Etapa 2: Retire com cuidado a tampa traseira do espelho de vidro e perfure o anel de vedação de borracha [FIG 2].

NOTA: O anel de vedação de borracha isola e captura o vapor para proteger o espelho.

NOTA: Tenha cuidado ao perfurar para evitar cabos ou tubos de água.

Etapa 3: Marque com cuidado a posição desejada do espelho ao usar as dimensões indicadas acima. Em seguida, faça os furos para as buchas e parafusos [FIG 3].

Etapa 4: Passe um cabo de alimentação de 3 fios pelo anel de vedação de borracha na tampa traseira e conecte-o à caixa de conectores [FIG 4].

NOTA: Ver o diagrama de fiação abaixo.

DIAGRAMA DA FIAÇÃO

A fase pode ser em vermelho ou castanho.

O aterramento é verde-amarelo.

O neutro pode estar em azul ou preto.

Etapa 5: Insira as buchas nos orifícios pré-perfurados e prenda a tampa traseira na parede ao usar os quatro parafusos incluídos na entrega [FIG 5].

Etapa 6: Conecte o conector masculino e feminino da almofada de desembalamento e o LED e coloque o painel de vidro sobre a caixa traseira. Por fim, insira o parafuso para prender as duas partes uma à outra [FIG 6].

INTERRUPTOR DE TOQUE E ALTERAÇÃO DE TEMPERATURA DE COR:

(Aplicável apenas aos modelos n.º VT-8701 e VT-8602)

Interruptor de toque

1. Ligar/Desligar - Toque para ligar/desligar a luz [FIG 7].

2. Temperatura da cor - Pressione e mantenha pressionado a parte inferior para alterar a temperatura da cor entre branco frio e branco quente [FIG 8].

NOTA: O interruptor de toque e a alteração da temperatura da cor foram projetadas apenas para o VT-8701 e VT-8602. Outros modelos [VT-8505, VT-8700, VT-8800, VT-8601] operam com um interruptor normal.

MANUTENÇÃO E CUIDADOS

1. Certifique-se de que a alimentação esteja desligada antes de iniciar a limpeza.

2. Para manter a aparência do produto, limpe-o periodicamente com um pano macio.

3. Não use solventes químicos agressivos, pois isso pode descolorir ou danificar a superfície.

4. Não aperte o parafuso no bloco de terminais.

INFORMACIÓN IMPORTANTE DE SEGURIDAD

- Lea estas instrucciones con atención antes de empezar la instalación de este producto. Es aconsejable mantenerlos en un lugar seguro para futuras referencias.
- Es recomendable consultar a un electricista certificado. Todas las conexiones eléctricas deben realizarse de acuerdo con las regulaciones de cableado de IEE aplicables actualmente (BS7671) y con las últimas normas y regulaciones de construcción aplicables.
- Este producto no se debe modificar. La introducción de modificaciones puede anular la garantía y afectar la seguridad del producto.
- El producto es solo para uso interno.

INSTRUCCIONES DE SEGURIDAD

1. La instalación solo debe ser realizada por un electricista certificado.
2. Antes de empezar los trabajos de instalación o mantenimiento, desconecte la fuente de alimentación principal del circuito correspondiente de la caja de fusibles.
3. Este producto solo es adecuado para conexión a una fuente de alimentación de 240V 50Hz.
4. La luz de espejo debe ser instalada en una superficie segura.
5. Durante la instalación, tenga cuidado y evite tuberías de agua, conexiones y cables eléctricos.
6. El grado de protección del producto es IP44.
7. No extienda ni estire los cables.

DESCRIPCIÓN GENERAL DEL PRODUCTO

- Esta luz de espejo LED es una adición sofisticada a cualquier cuarto de baño, proporcionando una iluminación atractiva.
- La luz de espejo tiene esquinas redondeadas elegantes y una superficie frontal iluminada que es ideal para las tareas cotidianas.
- La luz de espejo tiene una almohadilla antivaho incorporada que garantiza que la luz de espejo siempre se mantenga perfectamente clara.

TIPOS DE ZONAS DE ILUMINACIÓN EN EL BAÑO:

0 - En la bañera o ducha. Debe ser SELV (bajo voltaje seguro) (máx. 12V) ya que está sumergido en agua. Grado mínimo de protección IP67.

1 - 225 cm por encima de la bañera o ducha. Grado mínimo de protección IP44.

2 - El área que se extiende hasta 60 cm fuera de la bañera o ducha y a 60 cm de la salida de agua del lavabo. Se requiere un grado mínimo de protección IP44.

Áreas exteriores: cualquier ubicación fuera de las áreas 0, 1 y 2 donde la limpieza no se realiza por chorros de agua. Se aplican las reglas generales de BS7671.

NOTA: Las luces de espejo V-TAC tienen grado de protección IP44 y SOLO son adecuadas para la zona 2 y para instalación exterior.

INSTRUCCIONES DE INSTALACIÓN

Paso 1: Coloque la luz en una posición acostada con la superficie del espejo hacia abajo y retire los tornillos con un destornillador de estrella [FIG 1].

NOTA: Coloque la superficie del espejo sobre una almohadilla que no cause rasguños ni abrasiones.

Paso 2: Retire con cuidado la tapa posterior del espejo de vidrio y taladre la arandela de goma [FIG 2].

NOTA: La arandela de goma aísla y captura el vapor para proteger el espejo.

NOTA: Tenga cuidado al taladrar para evitar cables o tuberías de agua.

Paso 3: Marque cuidadosamente la posición deseada del espejo usando las dimensiones indicados encima. Luego taladre los agujeros para los tacos y tornillos [FIG 3].

Paso 4: Pase un cable de alimentación de 3 hilos a través de la arandela de goma en la tapa posterior y conéctelo a la caja de conexiones [FIG 4].

NOTA: Ver el diagrama de cableado a continuación.

DIAGRAMA DE CABLEADO [REF. WIRING DIAGRAM]

La fase puede ser en rojo o marrón.

La tierra es de color verde amarillo.

EL neutro puede ser en azul o negro.

Paso 5: Coloque los tacos en los orificios pretaladrados y fije la tapa posterior a la pared con los cuatro tornillos incluidos en la entrega [FIG 5].

Paso 6: Conecte el conector macho y hembra para la almohadilla antivaho y el LED y coloque el panel de vidrio sobre la caja posterior. Finalmente, coloque el tornillo para fijar las dos partes entre sí [FIG 6].

INTERRUPTOR TÁCTIL Y CAMBIO DE TEMPERATURA DE COLOR:

(Aplicable solo para el modelo n. VT-8701 y VT-8602)

Interruptor táctil

1. Encendido/Apagado - Toque para encender/apagar la luz [FIG 7].

2. Temperatura de color – Mantenga presionada la parte inferior para cambiar la temperatura de color entre luz blanca fría y blanca cálida [FIG 8].

NOTA: El interruptor táctil y el cambio de temperatura de color están diseñados solo para VT-8701 y VT-8602. Otros modelos [VT-8505, VT-8700, VT-8800, VT-8601] funcionan con un interruptor normal.

MANTENIMIENTO Y CUIDADO

1. Antes de empezar a limpiar, asegúrese de que la alimentación esté apagada.

2. Para mantener la apariencia del producto, límpielo periódicamente con un paño suave.

3. No use disolventes químicos fuertes, esto puede decolorar o dañar la superficie.

4. No apriete demasiado el tornillo en el bloque de terminales.

FONTOS BIZTONSÁGI INFORMÁCIÓK

- Kérjük, figyelmesen olvassa el ezt az útmutatót, mielőtt megkezdi a termék telepítését. Javasoljuk, hogy ezeket az utasításokat biztonságos helyen tárolja későbbi felhasználás céljából.
- Javasoljuk, hogy forduljon szakképzett villanyszerelőhöz. Minden elektromos szerelést a jelenlegi IEE kábelezési előírásoknak (BS7671) és a legújabb vonatkozó építési előírásoknak megfelelően kell elvégezni.
- Ezt a terméket nem szabad módosítani, ha bármilyen módosítás történik, az érvénytelenítheti a jótállást és a terméket nem biztonságossá teheti.
- Ez a termék csak beltéri használatra készült.

BIZTONSÁGI UTASÍTÁSOK

1. A beszerelést csak engedéllyel rendelkező villanyszerelő végezheti.
2. A telepítés vagy a karbantartás megkezdése előtt kapcsolja ki a megfelelő áramkör fő áramforrását a biztosítéktáblán.
3. Ez a termék csak egy 240 V 50Hz-es tápegységhez való csatlakoztatásra alkalmas.
4. A tükörfényt biztonságos felületre kell felszerelni.
5. A telepítéskor ügyeljen arra, hogy kerüljön vízcsöveket, csatlakozókat és elektromos kábeleket.
6. A termék védelmi fokozata IP44.
7. Ne hosszabbítsa vagy tágítsa a kábeleket.

A TERMÉK ÁLTALÁNOS ÁTTEKINTÉSE

- Ez a LED tükör megvilágítás elegáns kiegészítője minden fürdőszobának, gyönyörű megvilágítást biztosítva.
- A tükörfény elegáns lágy sarkokkal, valamint megvilágított elülső felülettel rendelkezik, amely tökéletes a mindennapi feladatok teljesítésére.
- A tükörfény be van építve páramentesítő betéttel, amely garantálja, hogy a tükörfény mindig tökéletesen tiszta, átlátható marad.

FÜRDŐSZOBAI VILÁGÍTÁSI ZÓNÁK TÍPUSAI:

0 – a kád vagy a zuhany belsejében. A víz merülése miatt a biztonságos túl alacsony feszültségnek, SELV-nek (max. 12 V) kell lennie . A védelem minimális besorolása IP67.

1 – 225 cm-re a kád vagy a zuhany felett. A védelem minimális besorolása IP44.

2 – A terület, a zóna a fürdőn vagy zuhanyzón kívül 60 cm-re, a mosogató víz kiömlésétől 60 cm-re terül el. Legalább IP44 IP védelem besorolás szükséges.

Külső zónák – A 0., 1. és 2. zónán kívül, ahol a vízszugart tisztítási célokra nem használják, a BS7671 általános szabályai vonatkoznak.

MEGJEGYZÉS: A V-TAC tükörfények IP44 besorolásúak, és CSAK a 2. és a külső zónákba való felszerelésre alkalmasak.

SZERELÉSI UTASÍTÁSOK:

1. lépés: Helyezze a tükröt lefelé, és távolítsa el a csavarokat a keresztornyú, pozídrív csavarhúzóval [1. ábra].

MEGJEGYZÉS: Vigyázzon, helyezze a tükröt egy párnázott felületre, amely nem okozhat karcot vagy kopást.

2. lépés: Óvatosan távolítsa el a hátsó dobozt az üvegtükörtől, és átszűrje a gumitömítő gyűrűt [2. ábra].

MEGJEGYZÉS: A gumitömítés elkülöníti és csapdába ejti a gózt, ezzel biztosítva a tükör védelmét.

MEGJEGYZÉS: Fúrás előtt legyen óvatos, hogy elkerülje a vezetékeket vagy a vízvezetékeket.

3. lépés: Óvatosan jelölje meg a tükör kívánt helyzetét a fenti méretek segítségével. Ezután folytassa a tiplik és csavarok furatainak fúrásával [3. ábra].

4. lépés: Csavarjon be egy hárommagos hálózati kábelt a hátsó dobozban lévő gumigyűrűn és csatlakoztassa a csatlakozódobozhoz [4. ábra].

MEGJEGYZÉS: Kérjük, olvassa el a kapcsolási rajzot az alább látható módon.

KAPCSOLÁSI RAJZ

A fázis lehet vörös vagy barna.

A földellátás zöld-sárga.

A nulla lehet vörös vagy barna.

5. lépés: Helyezze be a tipliket, dübeleket az előre fúrt furatokba, majd a mellékelt négy csavar segítségével rögzítse a hátsó dobozt a falhoz [5. ábra].

6. lépés: Csatlakoztassa a páratlanító párna és a LED férfi és női csatlakozóit, és folytassa úgy, hogy az üveglapot a hátsó doboz fölé helyezze. Végül helyezze vissza a csavart, hogy rögzítse a két alkatrészt [6. ábra].

ÉRINTŐKAPCSOLÓ ÉS A SZÍNES HŐMÉRSÉKLET VÁLTOZÁSA:

(Csak a VT-8701 és VT-8602 modellekre alkalmazható)

Érintőkapcsoló

1. Be / Ki – Érintse meg a fény be- és kikapcsolásához [7. ábra].

2. Színhőmérséklet – Tartsa nyomva az alját, és változtassa meg a színhőmérsékletet hideg fehér és meleg fehér között [8. ábra].

MEGJEGYZÉS: Az érintőkapcsolót és a színhőmérséklet-váltást csak a VT-8701 és a VT-8602 modellekhez tervezték. A többi modell [VT-8505, VT-8700, VT-8800, VT-8601] normál kapcsolóval működik.

KARBANTARTÁS ÉS GONDOZÁS

1. A tisztítás előtt ellenőrizze, hogy az áramellátás ki van-e kapcsolva.

2. A termék kifogástalanságának megőrzése érdekében rendszeresen törölje le puha ruhával.

3. Ne használjon kemény vegyi oldószereket, mert ezek elszíneződhetnek vagy károsíthatják a felületet.

4. Ne húzza túl szorosan a sorkapocs csavarját

INFORMAZIONI IMPORTANTI IN MATERIA DI SICUREZZA

- Leggere attentamente queste istruzioni prima iniziare l'installazione di questo prodotto. Si consiglia di conservare queste istruzioni in un luogo sicuro per riferimenti futuri.
- Si consiglia di consultare un elettricista qualificato. Tutti i collegamenti elettrici devono essere eseguiti in conformità alle normative attuali sui collegamenti IEE (BS7671) e alle più recenti normative edilizie pertinenti.
- Questo prodotto non deve essere modificato, le eventuali modifiche possono invalidare la garanzia e compromettere la sicurezza del prodotto.
- Questo prodotto è destinato soltanto per uso interno.

ISTRUZIONI DI SICUREZZA

1. L'installazione deve essere eseguita soltanto da un elettricista certificato.
2. Prima di iniziare l'installazione o la manutenzione, scollegare l'alimentazione principale del relativo circuito dalla scatola dei fusibili.
3. Questo prodotto è adatto soltanto per il collegamento all'alimentazione a 240 V 50 Hz.
4. L'illuminatore da specchio deve essere montata su una superficie sicura.
5. Durante l'installazione, fare attenzione a evitare tubi dell'acqua, giunti e cavi elettrici.
6. Il grado di protezione del prodotto è IP44.
7. Non prolungare o allungare i cavi.

PANORAMICA DEL PRODOTTO

- Questo illuminatore LED da specchio è un'aggiunta sofisticata a qualsiasi bagno, fornendo un'illuminazione attraente.
- L'illuminatore da specchio ha eleganti angoli arrotondati e una superficie frontale illuminata perfetta per le attività quotidiane.
- L'illuminatore da specchio ha un dispositivo di disappannamento integrato che garantisce che la luce dello specchio rimanga sempre perfettamente chiara.

TIPOLOGIE DI ZONE DI ILLUMINAZIONE NEL BAGNO:

0 - Nella vasca o nella doccia. Deve essere SELV (tensione bassissima sicura) (massimo 12V) a causa dell'immersione nell'acqua. Grado di protezione minimo IP67.

1 - 225 cm sopra la vasca o la doccia. Grado di protezione minimo IP44.

2 - L'area che si estende fino a 60 cm fuori dalla vasca o dalla doccia e 60 cm dall'uscita dell'acqua del lavandino. E richiesto un grado di protezione minimo IP44.

Zone esterne – Ovunque al di fuori delle zone 0, 1 e 2, dove i getti d'acqua non vengono utilizzati per la pulizia, si applicano le regole generali di BS7671.

NOTA: Gli illuminatori da specchio della V-TAC hanno un grado di protezione IP44 e sono adatti SOLTANTO per l'installazione nella zona 2 e nelle zone esterne.

ISTRUZIONI PER D'INSTALLAZIONE

Passo 1: Appoggiare lo specchio rivolto verso il basso e rimuovere le viti con un cacciavite a croce Philips [FIG 1].

Nota: Posizionare la superficie dello specchio su una superficie imbottita che non causi graffi o abrasioni.

Passo 2: Rimuovere con cautela il coperchio posteriore dallo specchio di vetro e perforare l'anello di tenuta in gomma [FIG 2].

Nota: L'anello di tenuta in gomma isolerà e intrappolerà l'eventuale vapore per garantire che lo specchio rimanga protetto.

Nota: Fare attenzione durante la perforazione per evitare cavi o tubature dell'acqua.

Passo 3: Contrassegnare con attenzione la posizione desiderata dello specchio usando le dimensioni sopra indicate. Quindi procedere con i fori per i tasselli e le viti [FIG 3].

Passo 4: Infilare un cavo di alimentazione a 3 fili attraverso l'anello di tenuta in gomma nel coperchio posteriore e collegarlo alla scatola dei connettori.

Nota: Fare riferimento lo schema elettrico mostrato di seguito [FIG 4].

SCHEMA ELETTRICO

La fase può essere di colore rosso o marrone.

La messa a terra è di colore giallo-verde.

Il neutro può essere di colore blu o nero.

Passo 5: Inserire i tasselli nei fori perforati e fissare il coperchio posteriore alla parete utilizzando le quattro viti in dotazione [FIG 5].

Passo 6: Collegare i connettori maschio e femmina al dispositivo di disappannamento e il LED e passare il pannello di vetro sopra il coperchio posteriore. Infine, reinserire la vite per fissare le due parti insieme [FIG 6].

INTERRUTTORE TOUCH E OPERAZIONI DI MODIFICA DELLA TEMPERATURA DEL COLORE:

(Applicabile soltanto per i modelli n. VT-8701 e n. VT-8602)

Interruttore touch

1. Attivazione/Disattivazione – Toccare per ATTIVARE/DISATTIVARE l'illuminatore [FIG 7].

2. Temperatura del colore – Premere e tenere premuto il fondo per modificare la temperatura del colore tra il bianco freddo e il bianco caldo [FIG 8].

Nota: L'interruttore touch e la modifica della temperatura del colore sono progettati soltanto per i modelli n. VT-8701 e n. VT-8602. Gli altri modelli [VT-8505, VT-8700, VT-8800, VT-8601] funzionano con un interruttore normale.

MANUTENZIONE E CURA

1. Prima di iniziare la pulizia, assicurarsi che l'alimentazione sia scollegata.

2. Per mantenere l'aspetto del prodotto, pulirlo periodicamente con un panno morbido.

3. Non utilizzare solventi chimici aggressivi perché potrebbe scolorire o danneggiare la superficie.

4. Non serrare eccessivamente la vite sulla morsettiera.

ΣΗΜΑΝΤΙΚΕΣ ΠΛΗΡΟΦΟΡΙΕΣ ΓΙΑ ΤΗΝ ΑΣΦΑΛΕΙΑ

- Διαβάστε προσεκτικά αυτές τις οδηγίες πριν ξεκινήσετε την εγκατάσταση αυτού του προϊόντος. Συνιστάται να τις διατηρείται σε ασφαλές μέρος για μελλοντική αναφορά.
- Συνιστάται να συμβουλευτείτε έναν εξειδικευμένο ηλεκτρολόγο. Όλες οι ηλεκτρικές συνδέσεις πρέπει να γίνονται σύμφωνα με τους ισχύοντες κανονισμούς καλωδίωσης του IEE (BS7671) και με τους τελευταίους ισχύοντες κατασκευαστικούς κανόνες και κανονισμούς.
- Αυτό το προϊόν δεν πρέπει να τροποποιείται. Η εισαγωγή τροποποιήσεων μπορεί να ακυρώσει την εγγύηση και να βλάψει την ασφάλεια του προϊόντος.
- Το προϊόν προορίζεται αποκλειστικά για εσωτερική χρήση.

ΟΔΗΓΙΕΣ ΑΣΦΑΛΕΙΑΣ

1. Η εγκατάσταση πρέπει να πραγματοποιείται μόνο από πιστοποιημένο ηλεκτρολόγο.
2. Πριν ξεκινήσετε την εγκατάσταση ή την τεχνική συντήρηση, αποσυνδέστε την κύρια παροχή ρεύματος του σχετικού κυκλώματος από το κιβώτιο ασφαλειών.
3. Αυτό το προϊόν είναι κατάλληλο μόνο για σύνδεση με παροχή ρεύματος 240V 50Hz.
4. Το φωτιστικό καθρέφτη πρέπει να τοποθετηθεί σε ασφαλή επιφάνεια.
5. Κατά την εγκατάσταση, προσέχετε και αποφύγετε τους σωλήνες νερού, τις συνδέσεις και τα ηλεκτρικά καλώδια.
6. Ο βαθμός προστασίας του προϊόντος είναι IP44.
7. Μην επεκτείνετε ή τεντώνετε τα καλώδια.

ΕΠΙΣΚΟΠΗΣΗ ΤΟΥ ΠΡΟΪΟΝΤΟΣ

- Αυτό το φωτιστικό καθρέφτη LED είναι μια εκλεπτυσμένη προσθήκη σε κάθε μπάνιο, παρέχοντας ελκυστικό φωτισμό.
- Το φωτιστικό καθρέφτη διαθέτει κομψές στρογγυλεμένες γωνίες, καθώς και μια φωτιζόμενη επιφάνεια προσώπου που είναι ιδανική για καθημερινές εργασίες.
- Το φωτιστικό καθρέφτη διαθέτει μια ενσωματωμένη παγίδα ατμών που εξασφαλίζει ότι το φωτιστικό θα είναι πάντα με τέλεια ορατότητα.

ΤΥΠΟΙ ΖΩΝΩΝ ΦΩΤΙΣΜΟΥ ΣΤΟ ΜΠΑΝΙΟ:

0 - Στην μπανιέρα ή στην καμπίνα ντους. Πρέπει να είναι με SELV (ασφαλής υπέρταση) (μέγιστο 12V) επειδή είναι βυθισμένος στο νερό. Ελάχιστος βαθμός προστασίας IP67.

1 - 225 cm πάνω από τη μπανιέρα ή την καμπίνα ντους. Ελάχιστος βαθμός προστασίας IP44.

2 - Η ζώνη που εκτείνεται μέχρι 60 cm έξω από την μπανιέρα ή την καμπίνα ντους και 60 cm από το άνοιγμα αποστράγγισης του νεροχύτη. Απαιτείται ελάχιστος βαθμός προστασίας IP44.

Εξωτερικές ζώνες - Οποιοσδήποτε χώρος εκτός ζωνών 0, 1 και 2, όπου δεν χρησιμοποιείται ομίχλη νερού για καθαρισμό. Ισχύουν οι γενικοί κανόνες του BS7671.

ΣΗΜΕΙΩΣΗ: Οι φωρισμοί καθρέφτη της V-TAC έχουν βαθμό προστασία IP44 και είναι κατάλληλα για εγκατάσταση ΜΟΝΟ σε Ζώνη 2 και σε εξωτερικές περιοχές.

ΟΔΗΓΙΕΣ ΕΓΚΑΤΑΣΤΑΣΗΣ

Βήμα 1: Τοποθετήστε το φωτιστικό με την επιφάνεια του καθρέφτη προς τα κάτω και αφαιρέστε τις βίδες χρησιμοποιώντας ένα σταυροκατσάβιδο [Εικ 1].

ΣΗΜΕΙΩΣΗ: Τοποθετήστε την επιφάνεια του καθρέφτη σε επένδυση που δεν θα προκαλέσει γρατζουνιές ή εκδορές.

Βήμα 2: Αφαιρέστε προσεκτικά το πίσω κάλυμμα από το γυάλινο καθρέφτη και τρυπήστε τον ελαστικό δακτύλιο στεγανοποίησης [Εικ 2].

ΣΗΜΕΙΩΣΗ: Ο ελαστικός δακτύλιος στεγανοποίησης μονώνει και συγκρατεί τον ατμό για να εξασφαλίζει προστασία στον καθρέφτη.

ΣΗΜΕΙΩΣΗ: Να είστε προσεκτικοί κατά τη διάτρηση για να αποφύγετε καλώδια ή σωλήνες νερού

Βήμα 3: Σημειώστε προσεκτικά την επιθυμητή θέση του καθρέφτη χρησιμοποιώντας τις παραπάνω διαστάσεις. Στη συνέχεια, τρυπήστε τις οπές για τους πείρους και τις βίδες [Εικ 3].

Βήμα 4: Βιδώστε ένα καλώδιο τριών συρμάτων τροφοδοσίας μέσω του ελαστικού δακτυλίου στεγανοποίησης στο πίσω κάλυμμα και συνδέστε το στο κουτί σύνδεσης [Εικ 4].

ΣΗΜΕΙΩΣΗ: Δείτε το παρακάτω διάγραμμα καλωδίωσης.

ΔΙΑΓΡΑΜΜΑ ΚΑΛΩΔΙΩΣΗΣ

Η φάση μπορεί να είναι κόκκινη ή καφέ.

Ο αγωγός γείωσης είναι κίτρινος-πράσινος.

Το μηδέν μπορεί να είναι μπλε ή μαύρο.

Βήμα 5: Τοποθετήστε τους πείρους στα ανοίγματα, που τρυπήσατε εκ των προτέρων και τοποθετήστε το πίσω κάλυμμα στον τοίχο χρησιμοποιώντας τις τέσσερις βίδες που περιλαμβάνονται στην παράδοση [Εικ 5].

Βήμα 6: Συνδέστε τον αρσενικό και το θηλυκό συνδετήρα για την παγίδα ατμών και το LED και τοποθετήστε το γυάλινο πάνελ πάνω από το πίσω πάνελ. Τέλος, τοποθετήστε τη βίδα για να ασφαλίσετε τα δύο μέρη μεταξύ τους [Εικ 6].

ΔΙΑΚΟΠΤΗΣ ΑΦΗΣ ΚΑΙ ΑΛΛΑΓΗ ΘΕΡΜΟΚΡΑΣΙΑΣ ΧΡΩΜΑΤΟΣ:

(Ισχύει μόνο για το μοντέλο αρ. VT-8701 και VT-8602)

Διακόπτης αφής

1. Ενεργοποίηση/Απενεργοποίηση – Αγγίξτε για να ενεργοποιήσετε / απενεργοποιήσετε το φωτιστικό [Εικ 7].
2. Θερμοκρασία χρώματος - Πατήστε και κρατήστε πατημένο το κάτω μέρος για να αλλάξετε τη θερμοκρασία χρώματος μεταξύ δροσερού λευκού και θερμού λευκού φωτός [Εικ 8].

ΣΗΜΕΙΩΣΗ: Ο διακόπτης αφής και η αλλαγή θερμοκρασίας χρώματος έχουν σχεδιαστεί μόνο για το VT-8701 και το VT-8602. Τα άλλα μοντέλα [VT-8505, VT-8700, VT-8800, VT-8601] λειτουργούν με κανονικό διακόπτη .

ΤΕΧΝΙΚΗ ΣΥΝΤΗΡΗΣΗ ΚΑΙ ΦΡΟΝΤΙΔΑ

1. Πριν ξεκινήσετε τον καθαρισμό, βεβαιωθείτε ότι η τροφοδοσία έχει απενεργοποιηθεί.
2. Για να διατηρήσετε την εμφάνιση του προϊόντος, σκουπίστε το περιοδικά με μαλακό πανί.
3. Μην χρησιμοποιείτε σκληρούς χημικούς διαλύτες, αυτό μπορεί να αποχρωματίσει ή να καταστρέψει την επιφάνεια.
4. Μην βιδώσετε πάρα πολύ τη βίδα του μπλοκ ακροδεκτών.

WAŻNE INFORMACJE DOTYCZĄCE BEZPIECZEŃSTWA

- Przeczytaj uważnie niniejszą instrukcję przed rozpoczęciem montażu tego produktu. Polecane jest przechowanie niniejszych instrukcji na zabezpieczonym miejscu na przedmiot dalszych potrzeb zasięgnąć dodatkowych informacji.
- Polecane jest skonsultować się z wykwalifikowanym elektrykiem. Wszystkie połączenia elektryczne muszą być wykonane zgodnie z obowiązującymi normami przewodzenia IEE (BS7671) oraz najnowszymi obowiązującymi zasadami i przepisami budowlanymi.
- Tego produktu nie należy modyfikować. Wprowadzenie modyfikacji może spowodować unieważnienie gwarancji produktu i pogorszenie stopnia bezpieczeństwa działania produktu.
- Produkt przeznaczony jest wyłącznie do użytku wewnętrznego.

INSTRUKCJE DOTYCZĄCE BEZPIECZEŃSTWA

1. Montaż musi być wykonany przez wykwalifikowanego elektryka.
2. Przed rozpoczęciem montażu lub konserwacji należy odłączyć główne źródło zasilania odpowiedniego obwodu na tablicy bezpieczników.
3. Ten produkt nadaje się do użytku wyłącznie z zasilaniem prądu 240V 50Hz.
4. Sprawdź, czy lustrzana oprawa oświetleniowa została zamontowana na bezpiecznej powierzchni.
5. Podczas montażu należy zachować ostrożność, aby uniknąć rur wodociągu, połączeń czy przewodów elektrycznych.
6. Stopień ochrony produktu wynosi IP44.
7. Nie przedłużaj ani nie rozciągaj kabli.

OGÓLNY PRZEGLĄD PRODUKTU

- Ta lustrzana oprawa oświetleniowa LED stanowi subtelny dodatek do dowolnej łazienki i zabezpieczy ją w atrakcyjne oświetlenie.
- Lustrzana oprawa oświetleniowa posiada stylowo zaokrąglone rogi, a także podświetlaną powierzchnię przednią idealną do wykonania swoich codziennych zadań.
- Lustrzana oprawa oświetleniowa wyposażona jest we wbudowany separator kropeł, co powinno zapewnić, że oprawa oświetleniowa będzie zawsze zapewniał idealną widoczność.

RODZAJE STREF OŚWIETLENIOWYCH W ŁAZIĘCE:

0 - W wannie lub kabinie prysznicowej. Musi być wyposażona w SELV (bezpieczne bardzo niskie napięcie) (maks. 12V), ponieważ zanurzana zostaje w wodzie. Minimalny stopień ochrony: IP67.

1 - 225 cm nad wanną lub kabina prysznicowa. Minimalny stopień ochrony IP44.

2 - Strefa rozciągająca się do 60 cm na zewnątrz wanny lub kabiny prysznicowej i 60 cm od zlewu umywalki. Wymagany jest stopień ochrony minimalnie IP44.

Strefy zewnętrzne - Dowolny obszar znajdujący się poza strefami 0, 1 i 2, gdzie nie używa się do czyszczenia mgły wodnej. Stosowne są ogólne reguły obowiązujące BS7671.

UWAGA: Lustrzana oprawa oświetleniowa firmy V-TAC posiadają stopień ochrony IP44 i są odpowiednie TYLKO do użytkowania w strefie 2 i strefach zewnętrznych.

INSTRUKCJE MONTAŻU

Krok 1: Ustaw oprawę oświetleniową w pozycji leżącej z powierzchnią lustrzaną skierowaną w dół i wykręć śruby za pomocą śrubokręta krzyżowego.

UWAGA: Umieść powierzchnię lustrzaną na podkładce, która nie spowoduje porysowania ani podrapania powierzchni [RYS 1].

Krok 2: Ostrożnie oddziel tylną pokrywę od szklanego lustra i przebij gumowy pierścień uszczelniający [RYS 2].

UWAGA: Gumowy pierścień uszczelniający izoluje i wychwytuje odparowania w celu ochrony lustra.

UWAGA: Zachowaj ostrożność podczas wiercenia, aby uniknąć kabli lub rur wodnych.

Krok 3: Ostrożnie zaznacz pożądaną pozycję lustra, używając ww. wymiarów. Następnie wywierć otwory na kołki i śruby [RYS 3].

Krok 4: Owiń 3-żyłowy kabel zasilający przez gumowy pierścień uszczelniający i tylną pokrywę, podłącz go do listwy zaciskowej [RYS 4].

UWAGA: Patrz podany niżej schemat elektryczny.

SCHEMAT ELEKTRYCZNY

Przewód pod napięciem może być w kolorze czerwonym lub brązowym.

Przewód uziemiający jest w kolorze żółto-zielonym.

Przewód bez napięcia może być w kolorze niebieskim lub czarnym.

Krok 5: Włóż kołki do wywierconych przed tym otworów i przymocuj tylną pokrywę do ściany za pomocą czterech śrub dołączonych do zestawu [RYS 5].

Krok 6: Podłącz męskie i żeńskie złącze separatora kropel i do lustrzanej oprawy oświetleniowej LED i umieść szklany panel na tylnej obudowie. Na koniec włóż śrubę, aby połączyć obie części razem [RYS 6].

PRZEŁĄCZNIK DOTYKOWY I ZMIANA TEMPERATURY BARWOWEJ:

(Ma zastosowanie jedynie dla modeli VT-8701 i VT-8602)

Przełącznik dotykowy

1. Włącz / Wyłącz - Dotknij, aby włączyć / wyłączyć lustrzaną oprawę oświetleniową LED [RYS 7].

2. Temperatura barwowa - Naciśnij i przytrzymaj tak dolną część, aby zmienić temperaturę barwową z zimnego białego światła na ciepłe białe światło [RYS 8].

UWAGA: Przełącznik dotykowy i zmiana temperatury barwowej została zaprojektowana tylko dla modeli VT-8701 i VT-8702. Inne modele [VT-8505, VT-8700, VT-8800, VT-8601] wyposażone są w standardowy przełącznik.

KONSERWACJA I PIELEGNACJA

1. Przed rozpoczęciem czyszczenia upewnij się, że zasilanie jest wyłączone.

2. Aby utrzymywać zewnętrzną obudowę produktu w dobrym stanie, należy okresowo wytrzeć ją miękką ściereczką.

3. Nie używaj silnych rozpuszczalników chemicznych, ponieważ mogą one odbarwić lub uszkodzić powierzchnię obudowy.

4. Nie dokręcaj zbyt mocno śruby na listwie zaciskowej.

INFORMAȚII IMPORTANTE DE SIGURANȚĂ

- Citiți cu atenție aceste instrucțiuni înainte de a începe instalarea acestui produs. Este recomandabil să le păstrați într-un loc sigur pentru referințe viitoare.
- Este recomandabil să consultați un electrician calificat. Toate conexiunile electrice trebuie realizate în conformitate cu reglementările IEE privind cablarea (BS7671) aplicabile în prezent și cu cele mai recente coduri și reglementări aplicabile pentru construcții.
- Acest produs nu trebuie modificat. Introducerea unor modificări poate anula garanția și poate afecta siguranța produsului.
- Produsul este doar pentru uz intern.

INSTRUCȚIUNI DE SIGURANȚĂ

1. Instalarea trebuie efectuată numai de un electrician certificat.
2. Înainte de a începe lucrările de instalare sau de întreținere, deconectați sursa de alimentare principală a circuitului relevant din cutia siguranțelor.
3. Acest produs este potrivit numai pentru conectarea la o alimentare de 240V 50Hz.
4. Iluminatorul cu oglinzi trebuie să fie montat pe o suprafață stabilă.
5. În timpul instalării, aveți grijă și evitați conductele de apă, conexiunile și cablurile electrice.
6. Gradul de protecție al produsului este IP44.
7. Nu extindeți și nu întindeți cablurile.

ASPECTUL GENERAL AL PRODUSULUI

- Acest iluminator cu oglinzi LED este un accesoriu sofisticat pentru orice baie, oferind o iluminare atractivă.
- Iluminatorul cu oglinzi are colțuri elegante rotunjite, precum și o suprafață luminată, ideală pentru activitățile de zi cu zi.
- Iluminatorul cu oglinzi are o capcană de picături încorporată care asigură că iluminatorul va fi întotdeauna cu vedere perfectă.

TIPURI DE ZONE DE ILUMINARE ÎN BAIE:

0 - În cadă sau cabina de duș. Trebuie să fie cu SELV (supratensiune sigură) (max. 12V) deoarece este cufundat în apă. Grad minim de protecție IP67.

1 - 225 cm deasupra căzii sau dușului. Grad minim de protecție IP44.

2 - Zona care se extinde până la 60 cm în afara căzii sau dușului și la 60 cm de ieșirea chiuvetei. Este necesar un grad minim de protecție IP44.

Zonele exterioare - Orice locație în afara zonelor 0, 1 și 2 unde nu se folosește ceață de apă pentru curățare. Se aplică regulile generale ale BS7671.

NOTA: Corpurile de iluminat cu oglindă V-TAC au un grad de protecție IP44 și sunt potrivite numai pentru instalarea în zona 2 și zone exterioare.

INSTRUCȚIUNI DE INSTALARE

Pasul 1: Poziționați corpul de iluminat cu suprafața oglinzii orientată în jos și scoate șuruburile cu ajutorul unei șurubelnițe cu cap transversal [FIG 1].

NOTA: Așezați suprafața oglinzii pe un suport care nu va provoca zgârieturi sau abraziuni.

Pasul 2: Îndepărtați cu atenție capacul posterior din oglinda din sticlă și perforați inelul de etanșare din cauciuc [FIG 2].

NOTA: Inelul de etanșare din cauciuc izolează și captează aburul pentru a oferi protecție oglinzii.

Pasul 3: Marcați cu atenție poziția dorită a oglinzii folosind dimensiunile de mai sus. Apoi găuriți găurile pentru dibluri și șuruburi [FIG 3].

NOTA: Aveți grijă când găuriți pentru a evita cablurile sau conductele de apă.

Pasul 4: Introduceți un cablu de alimentare cu 3 fire prin inelul O din cauciuc din capacul din spate și conectați-l la cutia de conectare [FIG 4].

NOTA: Vezi diagrama electrică mai jos.

DIAGRAMA ELECTRICĂ

Faza poate fi în cloare roșu sau maro.

Conductorul de pământ este galben-verde.

Zero poate fi în albastru sau negru.

Pasul 5: Introduceți diblurile în găurile pre-găurite și atașați capacul posterior la perete cu ajutorul celor patru șuruburi incluse în set [FIG 5].

Pasul 6: Conectați conectorul pentru capcana de picături și LED-ul și plasați panoul de sticlă peste cutia din spate. În cele din urmă, introduceți șurubul pentru a fixa cele două părți una de cealaltă [FIG 6].

COMUTATOR CU SENZOR ȘI SCHIMBAREA CULORII TEMPERATURII:

(Se aplică numai pentru modelele VT-8701 și VT-8602)

Comutator cu senzor

1. Pornire/ Oprire - Atingeți pentru a aprinde/opri corpul de iluminare [FIG 7]
2. Temperatura culorii - Apăsați și mențineți apăsat partea de jos pentru a schimba temperatura culorii între lumina albă rece și albă caldă [FIG 8].

NOTA: Comutatorul senzorului și schimbarea temperaturii culorii sunt concepute numai pentru VT-8701 și VT-8602. Celelalte modele [VT-8505, VT-8700, VT-8800, VT-8601] funcționează cu un comutator normal.

ÎNTREȚINERE ȘI ÎNGRIJIRE

1. Asigurați-vă că alimentarea electrică este oprită înainte de a începe curățarea.
 2. Pentru a menține aspectul produsului, ștergeți-l periodic cu o cârpă moale.
 3. Nu folosiți solvenți chimici agresivi, acest lucru poate decolora sau deteriora suprafața.
 4. Nu suprastrângeți șurubul de pe blocul terminal.
-

DŮLEŽITÉ BEZPEČNOSTNÍ INFORMACE

- Před zahájením instalace tohoto produktu si pečlivě přečtěte tyto pokyny. Je vhodné tyto pokyny uschovat na bezpečném místě pro budoucí použití.
- Doporučujeme, abyste se poradili s kvalifikovaným elektrikářem. Veškerá elektrická instalace musí být provedena v souladu s platnými předpisy pro elektroinstalaci IEE (BS7671) a s nejnovějšími platnými stavebními předpisy.
- Tento produkt nesmí být upravován. Zavedení úprav může vést ke ztrátě záruky a snížení bezpečnosti produktu.
- Tento produkt je určen pouze pro interní použití.

BEZPEČNOSTNÍ POKYNY

1. Instalaci smí provádět pouze kvalifikovaný elektrikář.
2. Před zahájením instalace nebo údržby odpojte hlavní pojistku příslušného okruhu od pojistkové skříňky.
3. Tento produkt je vhodný pouze pro připojení k napájení 240 V 50 Hz.
4. Zrcadlové LED svítidlo smí být namontováno na bezpečném povrchu.
5. Během instalace dbejte na to, abyste se vyhnuli vodovodním trubkám, spojům a elektrickým kabelům.
6. Stupeň krytí produktu je IP44.
7. Neprodužujte ani neprotahujte kabely.

PŘEHLED PRODUKTU

- Toto zrcadlové svítidlo je elegantním doplňkem každé koupelny a poskytuje krásné osvětlení.
- Zrcadlové svítidlo má stylové zaoblené rohy a osvětlenou čelní plochu, která je ideální pro každodenní práci.
- Zrcadlové svítidlo je zabudováno v odmlžovací podložce, která zajišťuje, že zrcadlo zůstane vždy dokonale čisté.

TYPY SVĚTELNÝCH ZÓN V KOUPELI:

0 - Uvnitř vany nebo sprchy. Při ponoření do vody musí být SELV (bezpečné přepětí) (max. 12 V). Minimální stupeň krytí IP67.

1 - 225 cm nad vanou nebo sprchou. Minimální stupeň krytí IP44.

2 - Oblast sahající až 60 cm mimo vanu nebo sprchu a 60 cm od výpusti dřezu. Je vyžadován minimální stupeň krytí IP44.

Mimo zóny - Kdekoli mimo zóny 0, 1 a 2, kde vodní trysky nejsou používány pro účely čištění, platí obecná pravidla BS7671.

POZNÁMKA: Zrcadlová svítidla V-TAC jsou chráněna krytím IP44 a jsou vhodná pro instalaci POUZE v zóně 2 a vnějších zónách.

POKYNY PRO INSTALACI

Krok 1: Zrcadlo položte lícem dolů a pomocí křížového šroubováku vyjměte šrouby [OBR 1].

POZNÁMKA: Umístěte zrcadlový povrch na čalouněný povrch, který nezpůsobí škrábance ani odřeniny.

Krok 2: Opatrně sejměte zadní kryt ze skleněného zrcátka a vyvrtejte gumový těsnicí kroužek [OBR 2].

POZNÁMKA: Gumový těsnicí kroužek izoluje a zachycuje veškerou páru a tím poskytuje ochranu zrcátku.

POZNÁMKA: Při vrtání buďte opatrní, abyste se vyhnuli kabeláži nebo vodovodním potrubí.

Krok 3: Opatrně označte požadovanou polohu zrcadla pomocí výše uvedených rozměrů. Poté vyvrtejte otvory pro hmoždinky a šrouby [OBR 3].

Krok 4: Protáhněte 3-žilový síťový kabel gumovým O-kroužkem v zadním krytu a připojte jej ke konektorové krabici [OBR 4].

POZNÁMKA: Viz schéma zapojení níže.

ELEKTRICKÉ SCHÉMA [REF WIRING DIAGRAM]

Fáze může být v červené nebo hnědé barvě.

Zemnicí vodič je žluto-zelený.

Nula může být modrá nebo černá.

Krok 5: Vložte hmoždinky do vyvrtaných otvorů a připojte zadní kryt ke zdi pomocí čtyř šroubů, které jsou součástí dodávky [OBR 5].

Krok 6: Připojte mužský a ženský konektor k odlučovači kapek a LED, pokračujte ve slotu skleněného panelu přes zadní krabici. Nakonec zašroubujte šroub a upevněte obě části k sobě [OBR 6].

DOTYKOVÝ SPÍNAČ A ZMĚNA TEPLoty BAREV:

(Platí pouze pro model č. VT-8701 a VT-8602)

Dotikový spínač

1. Zapnuto / Vypnuto - Stisknutím zapnete / vypnete světlo [OBR 7].
2. Teplota barev - Stisknutím a přidržením na spodní straně změníte teplotu barev mezi studeným bílým a teplým bílým světlem [OBR 8].

POZNÁMKA: Dotikový spínač a změna teploty barev jsou určeny pouze pro modely VT-8701 a VT-8602. Jiné modely [VT-8505, VT-8700, VT-8800, VT-8601] fungují s normálním přepínačem.

ÚDRŽBA A PÉČE

1. Před zahájením čištění se ujistěte, že je odpojeno napájení.
 2. Chcete-li zachovat vzhled produktu, pravidelně jej otírejte měkkým hadříkem.
 3. Nepoužívejte agresivní chemická rozpouštědla, mohlo by dojít ke změně barvy nebo poškození povrchu.
 4. Neutahujte šrouby na svorkovnici příliš velkou silou.
-