



PD800 In-Ear monitoring System UHF

Ref. nr.: 179.001



INSTRUCTION MANUAL
GEBRUIKSAANWIJZING
BEDIENUNGSANLEITUNG
MANUAL DE INSTRUCCIONES
MANUEL D'INSTRUCTIONS
INSTRUKCJA OBSŁUGI

V1.0

ENGLISH

Congratulations to the purchase of this Power Dynamics product. Please read this manual thoroughly prior to using the unit in order to benefit fully from all features.

Read the manual prior to using the unit. Follow the instructions in order not to invalidate the warranty. Take all precautions to avoid fire and/or electrical shock. Repairs must only be carried out by a qualified technician in order to avoid electrical shock. Keep the manual for future reference.

- Prior to using the unit, please ask advice from a specialist. When the unit is switched on for the first time, some smell may occur. This is normal and will disappear after a while.
- The unit contains voltage carrying parts. Therefore do NOT open the housing.
- Do not place metal objects or pour liquids into the unit. This may cause electrical shock and malfunction.
- Do not place the unit near heat sources such as radiators, etc. Do not place the unit on a vibrating surface. Do not cover the ventilation holes.
- The unit is not suitable for continuous use.
- Be careful with the mains lead and do not damage it. A faulty or damaged mains lead can cause electrical shock and malfunction.
- When unplugging the unit from a mains outlet, always pull the plug, never the lead.
- Do not plug or unplug the unit with wet hands.
- If the plug and/or the mains lead are damaged, they need to be replaced by a qualified technician.
- If the unit is damaged to such an extent that internal parts are visible, do NOT plug the unit into a mains outlet and DO NOT switch the unit on. Contact your dealer.
- To avoid fire and shock hazard, do not expose the unit to rain and moisture.
- All repairs should be carried out by a qualified technician only.
- Connect the unit to an earthed mains outlet (220-240Vac/50Hz) protected by a 10-16A fuse.
- During a thunderstorm or if the unit will not be used for a longer period of time, unplug it from the mains. The rule is: Unplug it from the mains when not in use.
- If the unit has not been used for a longer period of time, condensation may occur. Let the unit reach room temperature before you switch it on.
- Never use the unit in humid rooms or outdoors.
- To prevent accidents in companies, you must follow the applicable guide lines and follow the instructions.
- Do not repeatedly switch the fixture on and off. This shortens the life time.
- Keep the unit out of the reach of children. Do not leave the unit unattended.
- Do not use cleaning sprays to clean switches. The residues of these sprays cause deposits of dust and grease. In case of malfunction, always seek advice from a specialist.
- Do not force the controls.
- This unit is with speaker inside which can cause magnetic field. Keep this unit at least 60cm away from computer or TV.
- If this product have a built-in lead-acid rechargeable battery. Please recharge the battery every 3 months if you are not going to use the product for a long period of time. Otherwise the battery may be permanently damaged.
- If the battery is damaged please replace with same specifications battery. And dispose the damaged battery environment friendly.
- If the unit has fallen, always have it checked by a qualified technician before you switch the unit on again.
- Do not use chemicals to clean the unit. They damage the varnish. Only clean the unit with a dry cloth.
- Keep away from electronic equipment that may cause interference.
- Only use original spares for repairs, otherwise serious damage and/or dangerous radiation may occur.
- Switch the unit off prior to unplugging it from the mains and/or other equipment. Unplug all leads and cables prior to moving the unit.
- Make sure that the mains lead cannot be damaged when people walk on it. Check the mains lead before every use for damages and faults!
- The mains voltage is 220-240Vac/50Hz. Check if power outlet match. If you travel, make sure that the mains voltage of the country is suitable for this unit.
- Keep the original packing material so that you can transport the unit in safe conditions.



This mark attracts the attention of the user to high voltages that are present inside the housing and that are of sufficient magnitude to cause a shock hazard.



This mark attracts the attention of the user to important instructions that are contained in the manual and that he should read and adhere to.

The unit has been certified CE. It is prohibited to make any changes to the unit. They would invalidate the CE certificate and their guarantee!

NOTE: To make sure that the unit will function normally, it must be used in rooms with a temperature between 5°C/41°F and 35°C/95°F.



Electric products must not be put into household waste. Please bring them to a recycling centre. Ask your local authorities or your dealer about the way to proceed. The specifications are typical. The actual values can slightly change from one unit to the other. Specifications can be changed without prior notice.

Do not attempt to make any repairs yourself. This would invalid your warranty. Do not make any changes to the unit. This would also invalid your warranty. The warranty is not applicable in case of accidents or damages caused by inappropriate use or disrespect of the warnings contained in this manual. Power Dynamics cannot be held responsible for personal injuries caused by a disrespect of the safety recommendations and warnings. This is also applicable to all damages in whatever form.

UNPACKING INSTRUCTION

CAUTION! Immediately upon receiving the product, carefully unpack the carton, check the contents to ensure that all parts are present, and have been received in good condition. Notify the shipper immediately and retain packing material for inspection if any parts appear damaged from shipping or the package itself shows signs of mishandling. Save the package and all packing materials. In the event that the product must be returned to the factory, it is important that the product be returned in the original factory box and packing.

If the device has been exposed to drastic temperature fluctuation (e.g. after transportation), do not switch it on immediately. The arising condensation water might damage your device. Leave the device switched off until it has reached room temperature.

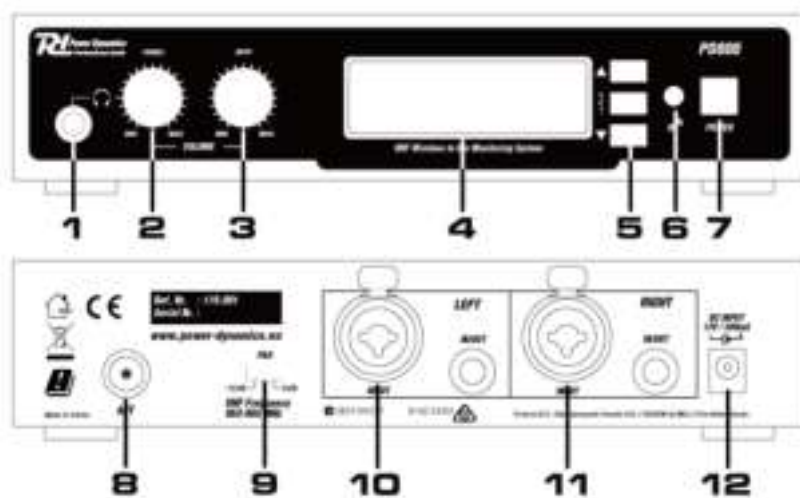
POWERSUPPLY

On the label on the backside of the product is indicated on this type of power supply must be connected. Check that the mains voltage corresponds to this, all other voltages than specified, the light effect can be irreparably damaged. The product must also be directly connected to the mains and may be used. No dimmer or adjustable power supply.



Always connect the device to a protected circuit (circuit breaker or fuse). Make sure the device has an appropriate electrical ground to avoid the risk of electrocution or fire.

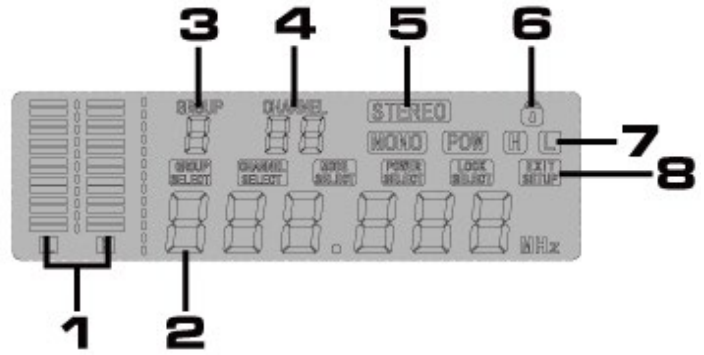
TRANSMITTER



1. **Headphones Jack**
2. **Phones output Control**
Controls the headphone volume, turn left to decrease the audio level, turn right to increase.
3. **Input level**
Controls the volume of input.
4. **LCD Screen**
5. **Up / Set / Down Button**
6. **Infrared signal emission window (IR window)**
7. **Power On/Off & exit button**
This button is to be used as a power On/Off switch and as any setting exit key. When the PD800 transmitter power is off, press this button long until the power is turned on. When the power is on, the LCD display will light up. While the power is on and trying to turn off the power, press this button steadily until the power is turned off.
8. **BNC Antenna Jack**
9. **PAD Switch**
Use to adjust output gain. To cut gain, set to (-12dB). To leave gain unaffected leave set the switch to (0dB).
10. **Left In-/Output**
Combo connector for signal input via XLR or 6.3mm (1/4") jack or use the output connector to connect for example active monitor speaker.
11. **Right In-/Output**
Combo connector for signal input via XLR or 6.3mm (1/4") jack or use the output connector to connect for example active monitor speaker.
12. **12VDC Input**

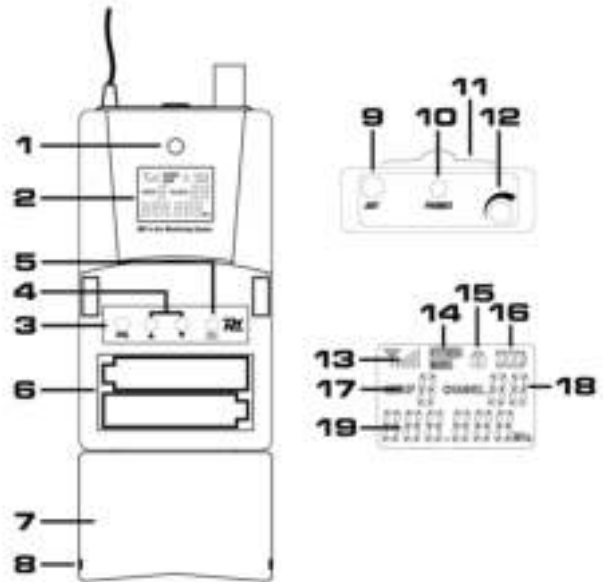
DISPLAY

1. **Left / Right AF signal icon**
2. **Frequency**
This six-character display is used to show the frequency menu.
3. **Group Display**
Display the selected frequency group for the PD800 transmitter.
4. **Channel Display**
Display the selected frequency channel for the PD800 transmitter.
5. **Audio mode**
Display of Mono or Stereo audio mode.
6. **Lock icon**
The lock icon indicates whether mode is on or off. When the lock function is enabled, the PD800 transmitter is locked in the menu.
7. **Power mode**
8. **Menu icons**
The menu icons include the following functions: group select, channel select, mode select, power select, lock select and exit setup.

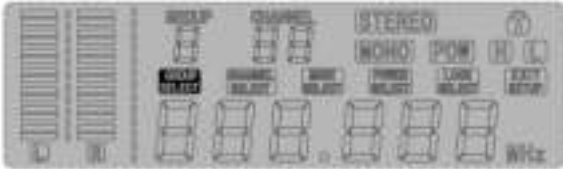


RECEIVER

1. **LED Indicator**
2. **LCD display**
3. **Infrared signal window**
4. **Up / Down button**
5. **Set / Sync button**
6. **Battery compartment (2xAA batteries)**
7. **Battery compartment cover**
8. **Lock button / Release button**
9. **Antenna**
10. **Earphone jack**
11. **Belt clip**
12. **On/Off switch and volume control**
13. **Rf signal icon**
14. **Audio mode**
15. **Lock icon**
The "Lock" icon is used to indicate that the lock function is enabled (Lock Icon light on) or disabled (Lock Icon light off). When the lock function is enabled, the PD800 receiver is locked the menu operations.
16. **Battery-level meter**
This is used to indicate the battery power level. When the battery power level is below a predetermined level, this battery level meter will start to blink and the batteries need to be replaced immediately.
17. **Group display**
This display is used to show the current frequency group setting.
18. **Channel display**
This display is used to show the current frequency channel setting.
19. **Frequency**
This six-character display is used to show the frequency or to show lock menu.

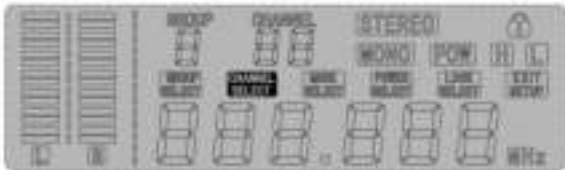


Group adjustment



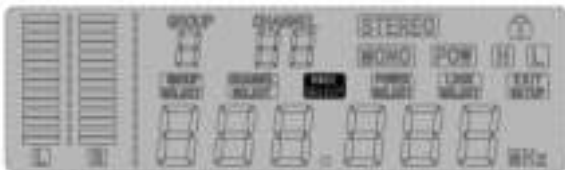
1. The "GROUP SELECT" icon is used to adjust the transmitter frequency group.
2. In the main menu, press the "SET" button to the "GROUP SELECT" icon.
3. When the "GROUP SELECT" icon is displayed, press the "UP" button to increase the group number or "DOWN" button to decrease the group number. When the "UP"/"DOWN" button is pressed steadily, the group number will be increased / decreased in a fast manner until the button is released.
4. Once the desired frequency group is reached, press the "SET" button to save and go to the next menu, if have to any operation in 5 seconds, the receiver will exit to the main status. If press the "POWER" button to exit
5. to the main status without save.

Channel adjustment



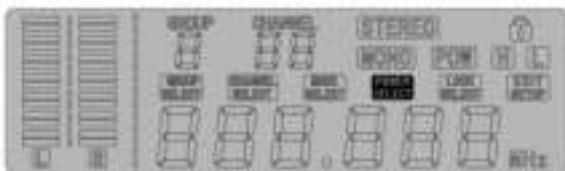
1. The "CHANNEL SELECT" icon is used to adjust the transmitter frequency channel.
2. In the main menu, press the "SET" button to the "CHANNEL SELECT" icon.
3. When the "CHANNEL SELECT" icon is displayed, press the "UP" button to increase the channel number or "DOWN" button to decrease the channel number. When the "UP"/"DOWN" button is pressed longer time, the channel number will be increased / decreased in a fast manner until the button is released.
4. Once the desired frequency channel is reached, press the "SET" button to save and go to the next menu, if have no any operation in 5 seconds, the receiver will exit to the main status. If press the "POWER" button to exit to the main status without saving.

Audio Mode adjustment



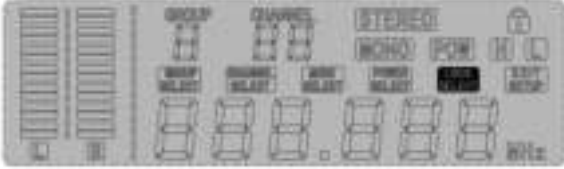
1. The "MODE SELECT" icon is used to adjust the transmitter audio inputs mode.
2. In the main menu, press the "SET" button to the "MODE SELECT" icon.
3. When the "MODE SELECT" icon is displayed, press the "UP" button to select "STEREO" mode and "DOWN" button to select "MONO" mode.
4. Once the desired frequency group is reached, press the "SET" button to save and go to the next menu, if have no any operation in 5 seconds, the receiver will exit to the main status. If press the "POWER" button to exit to the main status without save.

Power Mode Adjustment



1. The "POWER SELECT" icon is used to adjust the transmitter radiated power.
2. In the main menu, press the "SET" button to the "POWER SELECT" icon.
3. When the "POWER SELECT" icon is displayed, press the "UP" button to select "H" mode for higher radiant power and "DOWN" button to select "L" mode for lower radiant power.
4. Once the desired frequency group is reached, press the "SET" button to save and go to the next menu, if have no any operation in 5 seconds, the receiver will exit to the main status. If press the "POWER" button to exit to the main status without save.

Lock Adjustment



1. The "LOCK SELECT" icon is used to lock all the transmitter settings.
2. In the main menu, press the "SET" button to the "LOCK SELECT" icon.
3. When the "LOCK SELECT" icon is displayed, press the "UP" button to select "LOCK OFF" mode and "DOWN" button to select "LOCK ON" mode.
4. Once the desired frequency group is reached, press the "SET" button to save and go to the next menu, if have no any operation in 5 seconds, the receiver will exit to the main status. If press the "POWER" button to exit to the main status without save.

INSERT BATTERIES IN THE RECEIVER

Insert two 1.5V AA batteries to control the receiver. Open the receiver's front cover and insert the batteries as shown in the battery compartment. The display shows the capacity of the batteries: When the battery indicator flashes, the batteries are empty and the receiver will automatically switch off shortly after. If the receiver is not used for a long period (approx. 1-2 weeks), remove the batteries to protect the device from possible leakage.

NEDERLANDS

Hartelijk dank voor de aanschaf van dit Power Dynamics product. Neemt U a.u.b. een paar momenten de tijd om deze handleiding zorgvuldig te lezen, aangezien wij graag willen dat u onze producten snel en volledig gebruikt.

Lees deze handleiding eerst door alvorens het product te gebruiken. Volg de instructies op anders zou de garantie wel eens kunnen vervallen. Neem ook altijd alle veiligheidsmaatregelen om brand en/of een elektrische schok te voorkomen. Tevens is het ook raadzaam om reparaties / modificaties e.d. over te laten aan gekwalificeerd personeel om een elektrische schok te voorkomen. Bewaar deze handleiding ook voor toekomstig gebruik.

- Bewaar de verpakking zodat u indien het apparaat defect is, dit in de originele verpakking kunt opsturen om beschadigingen te voorkomen.
- Voordat het apparaat in werking wordt gesteld, altijd eerst een deskundige raadplegen. Bij het voor de eerste keer inschakelen kan een bepaalde reuk optreden. Dit is normaal en verdwijnt na een poos.
- In het apparaat bevinden zich onder spanning staande onderdelen; open daarom NOOIT dit apparaat.
- Plaats geen metalen objecten en mors geen vloeistof in het effect. Dit kan leiden tot elektrische schokken of defecten.
- Toestel niet opstellen in de buurt van warmtebronnen zoals radiatoren etc. en niet op een vibrerende onder- grond plaatsen. Dek ventilatieopeningen nooit af.
- Het apparaat is niet geschikt voor continu gebruik.
- Wees voorzichtig met het netsnoer en beschadig deze niet. Als het snoer kapot of beschadigd is, kan dit leiden tot elektrische schokken of defecten.
- Als u de stekker uit het stopcontact neemt, trek dan niet aan het snoer, maar aan de stekker.
- Om brand of elektrische schok te voorkomen, dient u dit apparaat niet bloot te stellen aan regen of vocht.
- Verwijder of plaats een stekker nooit met natte handen resp. uit en in het stopcontact.
- Indien zowel de stekker en/of netsnoer als snoeringang in het apparaat beschadigd zijn dient dit door een vakman hersteld te worden.
- Indien het apparaat zo beschadigd is dat inwendige (onder)delen zichtbaar zijn mag de stekker NOOIT in het stopcontact worden geplaatst en het apparaat NOOIT worden ingeschakeld. Neem in dit geval contact op met de dealer.
- Reparatie aan het apparaat dient te geschieden door een vakman of een deskundige.
- Sluit het apparaat alleen aan op een 220-240VAC / 50Hz (geaard) stopcontact, verbonden met een 10-16A meterkastgroep.
- Bij onweer altijd de stekker uit het stopcontact halen, zo ook wanneer het apparaat voor een langere tijd niet gebruikt wordt. Stelregel: Bij geen gebruik stekker verwijderen.
- Als u het apparaat lang niet gebruikt heeft en het weer wil gebruiken kan er condens ontstaan; laat het apparaat eerst op kamertemperatuur komen alvorens het weer in werking te stellen.
- Apparaat nooit in vochtige ruimten en buiten gebruiken.
- Om ongevallen in bedrijven te voorkomen moet rekening worden gehouden met de daarvoor geldende richtlijnen en moeten de aanwijzingen/waarschuwingen worden gevolgd.
- Het apparaat buiten bereik van kinderen houden. Bovendien mag het apparaat nooit onbeheerd gelaten worden.
- Gebruik geen schoonmaakspray om de schakelaars te reinigen. Restanten van deze spray zorgen ervoor dat smeer en stof ophopen. Raadpleeg bij storing te allen tijde een deskundige.
- Gebruik geen overmatige kracht bij het bedienen van het apparaat.
- Dit apparaat kan magnetisch veld veroorzaken. Houd dit apparaat ten minste 60 cm afstand van de computer of tv.
- Indien dit apparaat geschikt over een loodaccu, dient deze tenminste elke 3 maanden opgeladen te worden indien deze voor een langere periode niet wordt gebruikt anders bestaat de kans dat de accu permanent beschadigd.
- Bij een ongeval met dit product altijd eerst een deskundige raadplegen alvorens opnieuw te gebruiken.
- Tracht het apparaat niet schoon te maken met chemische oplossingen. Dit kan de lak beschadigen. Gebruik een droge doek om schoon te maken.
- Blijf uit de buurt van elektronische apparatuur die bromstoringen zouden kunnen veroorzaken.
- Bij reparatie dienen altijd originele onderdelen te worden gebruikt om onherstelbare beschadigingen en/of ontoelaatbare straling te voorkomen.
- Schakel eerst het toestel uit voordat u het netsnoer verwijdert. Verwijder netsnoer en aansluitsnoeren voordat u dit product gaat verplaatsen.
- Zorg ervoor dat het netsnoer niet beschadigd/defect kan raken wanneer mensen erover heen lopen. Het netsnoer vóór ieder gebruik controleren op breuken/defecten!
- In Nederland/België is de netspanning 220-240Vac/50Hz. Indien u reist (en u neemt het apparaat mee) informeer dan naar de netspanning in het land waar u verblijft.



Deze markering wordt weergegeven om u erop attent te maken dat een levensgevaarlijke spanning in het product aanwezig is en dat bij aanraking van deze delen een elektrische schok wordt verkregen.



Deze markering wordt weergegeven om u erop te wijzen dat de instructie zeer belangrijk is om te lezen en/of op te volgen.

OPMERKING: Om zeker te zijn van een correcte werking, dient u dit apparaat in een ruimte te gebruiken waar de temperatuur tussen de 5°C/41°F en 35°C/95°F ligt.



Raadpleeg eventueel www.wecycle.nl en/of www.vrom.nl v.w.b. het afdanken van elektronische apparaten in het kader van de WEEE-regeling. Vele artikelen kunnen worden gerecycled, gooi ze daarom niet bij het huisvuil maar lever ze in bij een gemeentelijk depot of uw dealer. Lever ook afgedankte batterijen in bij uw gemeentelijk depot of bij de dealer, zie www.stibat.nl

Alle (defecte) artikelen dienen gedurende de garantieperiode altijd retour te worden gezonden in de originele verpakking. Voer zelf geen reparaties uit aan het toestel; in elk geval vervalt de totale garantie. Ook mag het toestel niet eigenmachtig worden gemodificeerd, ook in dit geval vervalt de totale garantie. Ook vervalt de garantie bij ongevallen en beschadigingen in elke vorm t.g.v. onoordeelkundig gebruik en het niet in acht nemen van het gestelde in deze gebruiksaanwijzing. Tevens aanvaardt Power Dynamics geen enkele aansprakelijkheid in geval van persoonlijke ongelukken als gevolg van het niet naleven van veiligheidsinstructies en waarschuwingen. Dit geldt ook voor aevoLaschade in wélke vorm dan ook.

UITPAKKEN

LET OP! Onmiddellijk na ontvangst, zorgvuldig uitpakken van de doos, controleer de inhoud om ervoor te zorgen dat alle onderdelen aanwezig zijn en zijn in goede staat zijn ontvangen. Bij transportschade of ontbreken van onderdelen onmiddellijk de verkopende partij inlichten. Bewaar de verpakking en het verpakkingsmateriaal. Indien het product moet worden teruggestuurd, is het belangrijk dat het product in originele verpakking wordt geretourneerd.

Als het apparaat is blootgesteld aan drastische temperatuurverschillen (bv. na het transport), schakel het apparaat niet onmiddellijk in. De ontstane condensatie kan het apparaat beschadigen. Zorg ervoor dat het apparaat op kamertemperatuur komt en steek vervolgens de voeding stekker in het stopcontact/wandcontactdoos.

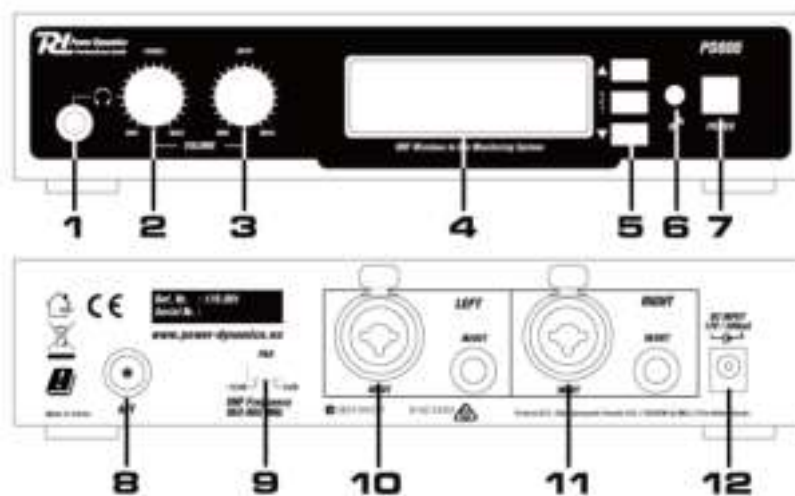
AANSLUITSPANNING

Op het label aan de achterzijde van het product staat aangegeven op welke netspanning deze moet worden aangesloten. Controleer of de netspanning hiermee overeenkomt, bij alle andere netspanningen dan aangegeven kan het apparaat onherstelbaar worden beschadigd. Tevens moet het apparaat direct op de netspanning worden aangesloten en mag géén dimmer of regelbare voeding worden gebruikt.



Sluit het apparaat altijd aan op een beschermd circuit (aardlekschakelaar of zekering). Zorg ervoor dat het apparaat voldoende elektrisch is geaard om het risico op elektrocutie of brand te vermijden.

ZENDER



- 1. Hoofdtelefoonaansluiting**
- 2. Hoofdtelefoon volumeregelaar**
Regelt het volume van de hoofdtelefoon, draai naar links om het geluidsniveau te verlagen, draai naar rechts om het volume te verhogen.
- 3. Ingang volumeregelaar**
Regelt het volumeniveau van de ingangsaudiobron.
- 4. LCD-scherm**
- 5. Omhoog / Instellen / Omlaag Toets**
- 6. Infrarood-signaalemissievenster (IR-venster)**
- 7. Aan/uit- & exit-knop**
Deze knop is te gebruiken als aan/uit-schakelaar en wanneer u een willekeurige modus wilt verlaten. Wanneer de PD800-zender is uitgeschakeld, drukt u langdurig op deze knop totdat de stroom wordt ingeschakeld. Wanneer de stroom is ingeschakeld, zal het LCD-display oplichten. Terwijl de stroom is ingeschakeld en u probeert de stroom uit te schakelen, drukt u deze knop wederom langdurig in totdat de stroom wordt uitgeschakeld.
- 8. BNC-antenne-aansluiting**
- 9. PAD-schakelaar**
Om het geluidsniveau te verzwakken zet u de schakelaar op -12dB en indien geluidsniveau onaantastbaar wilt laten, zet u de schakelaar op (0dB).
- 10. Links In-/Uitgang**
Combo-aansluiting voor signaalinvoer via XLR of 6,3 mm aansluiting of gebruik de uitgangsaansluiting om bijvoorbeeld een actieve monitorluidspreker aan te sluiten.
- 11. Rechts In-/Uitgang**
Combo-aansluiting voor signaalinvoer via XLR of 6,3 mm aansluiting of gebruik de uitgangsaansluiting om bijvoorbeeld een actieve monitorluidspreker aan te sluiten.
- 12. 12VDC-ingang**

DISPLAY

1. Links / Rechts AF-sig-naal-pictogram

2. Frequentie

Dit zes-karakter display wordt gebruikt om de frequentie weer te geven.

3. Groep weergave

Weergave van de gekozen frequentiegroep voor de PD800 zender.

4. Kanaal weergave

Weergave van gekozen frequentie kanaal voor de PD800 zender.

5. Audiomodus weergave

Weergave van Mono of Stereo audio-modus.

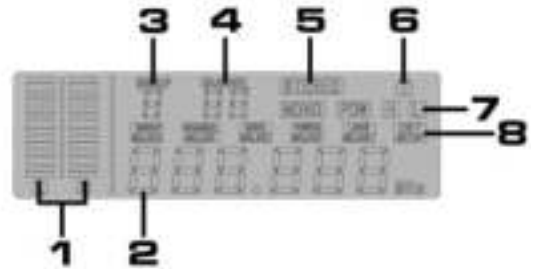
6. Vergrendelpictogram

Het vergrendelpictogram geeft weer of modus is in of uitgeschakeld. Wanneer de vergrendelfunctie is ingeschakeld, wordt de PD800 zender vergrendeld in het menu.

7. Zendvermogen modus

8. Menupictogrammen

De menupictogrammen bevatten de volgende functies: groep selecteren, kanaal selecteren, modus selecteren, stroom selecteren, vergrendelen selecteren, exit setup.



ONTVANGER

1. LED Indicator

2. LCD display

3. Infrarood signaal scherm

4. Omhoog / Omlaag toets

5. Set / Sync toets

6. Batterij compartiment (2x AA batterij)

7. Batterij compartiment deksel

8. Vergrendel / Open toets

9. Antenne

10. Oortelefoon aansluiting

11. Riemhouder

12. Aan/uit schakelaar en volumeregelaar

13. RF signal indicator

14. Audiomodus

Weergave van Mono of Stereo audio-modus.

15. Vergrendelpictogram

Het vergrendelpictogram geeft weer of modus is in of uitgeschakeld.

16. Batterij niveau indicatie

Wanneer het batterijvermogen lager is dan een vooraf bepaald niveau, begint deze batterijmeter te knipperen en moeten de batterijen onmiddellijk worden vervangen.

17. Groep weergave

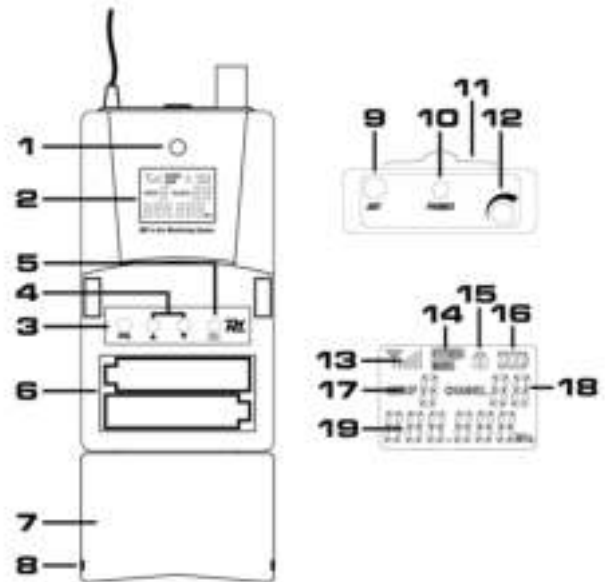
Weergave van de gekozen frequentiegroep voor de PD800 ontvanger.

18. Kanaal weergave

Weergave van gekozen frequentie kanaal voor de PD800 ontvanger.

19. Frequentie

Dit zes-karakter display wordt gebruikt om de frequentie weer te geven.



Groep instellen



1. Het pictogram "GROEP SELECT" wordt gebruikt om de frequentiegroep van de zender aan te passen.

2. Druk in het hoofdmenu op de knop "SET" ga naar het pictogram "GROEP SELECT".

3. Wanneer het pictogram "GROEP SELECT" wordt weergegeven, drukt u op de knop "UP" om het groepsnummer te verhogen of op de knop "DOWN" om het groepsnummer te verlagen. Wanneer de "UP"/"DOWN"-knop langdurig wordt ingedrukt, wordt het groepsnummer snel verhoogd / verlaagd tot de knop wordt losgelaten. Wanneer de boven- / ondergrens van de frequentiegroep is bereikt, zal de frequentiegroep teruggaan naar de onder- / bovengrens en verder oplopen / afnemen.

4. Zodra u gewenste instelling heeft bereikt, drukt u op de knop "SET" om het op te slaan en naar het volgende menu te gaan, indien er binnen 5 seconden een handeling moet worden uitgevoerd, zal de ontvanger de hoofdstatus verlaten. Als u op de "POWER" toets drukt, verlaat u het menu zonder instelling opslaan.

Kanaal instellen



1. Het pictogram "CHANNEL SELECT" wordt gebruikt om het frequentiekanaal van de zender aan te passen.
2. Druk in het hoofdmenu op de knop "SET" ga naar het pictogram "CHANNEL SELECT".
3. Wanneer het pictogram "CHANNEL SELECT" wordt weergegeven, drukt u op de knop "UP" om het kanaalnummer te verhogen of op de knop "DOWN" om het kanaalnummer te verlagen. Wanneer de "UP"/"DOWN"-knop langdurig wordt ingedrukt, zal het kanaalnummer snel worden verhoogd / verlaagd totdat de knop wordt losgelaten.
4. Zodra u gewenste instelling heeft bereikt, drukt u op de knop "SET" om op te slaan en naar het volgende menu te gaan, indien er binnen 5 seconden geen bediening is, zal de ontvanger de hoofdstatus verlaten. Als u op de "POWER" toets drukt, verlaat u het menu zonder instelling opslaan.

Audio modus instellen



1. Het pictogram "MODE SELECT" wordt gebruikt om de audio-ingangsmodus van de zender aan te passen.
2. Druk in het hoofdmenu op de knop "SET" ga naar het pictogram "MODE SELECT".
3. Wanneer het pictogram "MODE SELECT" wordt weergegeven, drukt u op de knop "UP" om de modus "STEREO" te selecteren en op de knop "DOWN" om de modus "MONO" te selecteren.
4. Zodra u gewenste instelling heeft bereikt, drukt u op de knop "SET" om op te slaan en naar het volgende menu te gaan, indien er binnen 5 seconden geen bediening is, zal de ontvanger de hoofdstatus verlaten. Als u op de "POWER" toets drukt, verlaat u het menu zonder instelling opslaan.

Zendvermogen instellen



1. Het pictogram "POWER SELECT" wordt gebruikt om het uitgestraalde vermogen van de zender aan te passen.
2. Druk in het hoofdmenu op de knop "SET" ga naar "POWER SELECT".
3. Wanneer het pictogram "POWER SELECT" wordt weergegeven, drukt u op de knop "UP" om de modus "H" te selecteren voor een hoger stralingsvermogen en op de knop "DOWN" om de modus "L" te selecteren voor een lager stralingsvermogen.
4. Zodra u gewenste instelling heeft bereikt, drukt u op de knop "SET" om op te slaan en naar het volgende menu te gaan, indien er binnen 5 seconden geen bediening is, zal de ontvanger de hoofdstatus verlaten. Als u op de "POWER" toets drukt, verlaat u het menu zonder instelling opslaan.

Vergrendeling instellen



1. Het pictogram "LOCK SELECT" wordt gebruikt om alle instellingen van de zender te vergrendelen.
2. Druk in het hoofdmenu op de knop "SET" om naar het pictogram "LOCK SELECT" te gaan.
3. Wanneer het pictogram "LOCK SELECT" wordt weergegeven, drukt u op de knop "UP" om de modus "LOCK SELECT" te selecteren en op de knop "DOWN" om de modus "LOCK ON" te selecteren.
4. Zodra u gewenste instelling heeft bereikt, drukt u op de knop "SET" om op te slaan en naar het volgende menu te gaan, indien er binnen 5 seconden geen bediening is, zal de ontvanger de hoofdstatus verlaten. Als u op de "POWER" toets drukt, verlaat u het menu zonder instelling opslaan.

PLAATS BATTERIJEN IN DE ONTVANGER

Plaats twee AA-batterijen van 1,5V om de ontvanger te bedienen. Open de voorklep van de ontvanger en plaats de batterijen zoals aangegeven in het batterijvak. Het display toont de capaciteit van de batterijen: Wanneer de batterij-indicator knippert, zijn de batterijen leeg en schakelt de ontvanger kort daarna automatisch uit. Als de ontvanger gedurende een langere periode (ca. 1-2 weken) niet wordt gebruikt, verwijder dan de batterijen om het apparaat te beschermen tegen mogelijke lekkage.

DEUTSCH

Vielen Dank für den Kauf dieses Power Dynamics gerat. Nehmen Sie sich einen Augenblick Zeit, um diese Anleitung sorgfältig durchzulesen, damit sie die Möglichkeiten, die unser Produkt bietet, sofort voll ausnutzen können.

Lesen Sie erst die Anleitung vollständig vor der ersten Inbetriebnahme durch. Befolgen Sie die Anweisung, da sonst jeglicher Garantieanspruch verfällt. Treffen Sie stets alle Sicherheits-vorkehrungen um Feuer und/oder Stromschlag zu vermeiden. Reparaturen dürfen nur von qualifiziertem Fachpersonal ausgeführt werden, um Stromschlag zu vermeiden. Bewahren Sie diese Anleitung für spätere Bezugnahme auf.

- Bewahren Sie die Verpackung auf, um das Gerät im Bedarfsfall sicher transportieren zu können.
- Bevor das Gerät in Betrieb genommen wird, muss es erst von einem Fachmann überprüft werden. Bei der ersten Benutzung kann etwas Geruch auftreten. Das ist normal und verschwindet nach einer Weile
- Das Gerät enthält unter Spannung stehende Teile. Daher NIEMALS das Gehäuse öffnen.
- Keine Metallgegenstände oder Flüssigkeiten ins Gerät dringen lassen. Sie können zu Stromschlag und Defekten führen.
- Gerät nicht in der Nähe von Wärmequellen wie Heizkörpern aufstellen. Nicht auf eine vibrierende Oberfläche stellen. Niemals die Belüftungsschlitze abdecken.
- Das Gerät ist nicht für Dauerbetrieb geeignet.
- Gehen Sie vorsichtig mit dem Netzkabel um und beschädigen Sie es nicht. Eine beschädigte Netzschnur kann zu Stromschlag und Defekten führen.
- Wenn Sie das Gerät vom Netz trennen, immer am Stecker ziehen, niemals an der Schnur.
- Um Feuer und Stromschlag zu vermeiden, das Gerät vor Regen und Feuchtigkeit schützen.
- Den Stecker nie mit nassen Händen in eine Netzsteckdose stecken oder abziehen.
- Wenn sowohl der Stecker und/oder die Netzschnur bzw. der Kabeleintritt ins Gerät beschädigt sind, müssen sie von einem Fachmann repariert werden.
- Wenn das Gerät so beschädigt ist, dass Innenteile sichtbar sind, darf der Stecker NICHT in eine Steckdose gesteckt werden und das Gerät darf NICHT eingeschaltet werden. Wenden Sie sich in dem Fall an Ihren Fachhändler.
- Reparaturen dürfen nur von einem Fachmann oder Sachverständigen ausgeführt werden.
- Das Gerät nur an eine geerdete 10-16A Netzsteckdose mit 220-240V AC/50Hz Spannung anschließen.
- Bei Gewitter oder längerem Nichtgebrauch den Netzstecker abziehen. Die Regel gilt: Bei Nichtgebrauch Netzstecker abziehen.
- Wenn das Gerät längere Zeit nicht benutzt wurde, kann sich Kondenswasser gebildet haben. Lassen Sie das Gerät erst auf Zimmertemperatur kommen, bevor Sie es einschalten.
- Das Gerät nicht in feuchten Räumen oder im Freien benutzen.
- Um Unfällen in der Öffentlichkeit vorzubeugen, müssen die geltenden Richtlinien beachtet und die Anweisungen/Warnungen befolgt werden.
- Niemals das Gerät kurz hintereinander ein- und ausschalten. Dadurch verkürzt sich die Lebensdauer erheblich.
- Das Gerät außerhalb der Reichweite von Kindern halten. Das Gerät niemals unbeaufsichtigt lassen.
- Die Regler nicht mit Reinigungssprays reinigen. Diese hinterlassen Rückstände, die zu Staub- und Fettansammlungen führen. Bei Störungen immer einen Fachmann um Rat fragen.
- Das Gerät nur mit sauberen Händen bedienen.
- Das Gerät nicht mit Gewalt bedienen.
- Wenn dieses Gerät eine Blei-Säure-Batterie hat, soll dies jede 3 Monate zumindest wieder aufgeladen werden, wenn es nicht für eine längere Zeit nicht benutzt wird, sonst ist es möglich, dass die Batterie dauerhaft beschädigt.
- Nach einem Unfall mit dem Gerät immer erst einen Fachmann um Rat fragen, bevor Sie es wieder einschalten.
- Keine chemischen Reinigungsmittel benutzen, die den Lack beschädigen. Das Gerät nur mit einem trockenen Tuch abwischen.
- Nicht in der Nähe von elektronischen Geräten benutzen, die Brummstörungen verursachen können.
- Bei Reparaturen nur die Original-Ersatzteile verwenden, um starke Schäden und/oder gefährliche Strahlungen zu vermeiden.
- Bevor Sie das Netz- und/oder Anschlusskabel abziehen, erst das Gerät ausschalten. Netz- und Anschlusskabel abziehen, bevor Sie das Gerät umstellen.
- Sorgen Sie dafür, dass das Netzkabel nicht beschädigt werden kann, wenn Menschen darüber laufen. Das Netzkabel vor jedem Einsatz auf Brüche/Schadstellen überprüfen.
- In Deutschland beträgt die Netzspannung 220-240V AC / 50Hz. Wenn Sie das Gerät auf Reisen mitnehmen, prüfen Sie, ob die örtliche Netzspannung den Anforderungen des Geräts entspricht.



Dieses Zeichen weist den Benutzer darauf hin, dass lebensgefährliche Spannungen im Gerät anliegen, die bei Berührung einen Stromschlag verursachen.



Dieses Zeichen lenkt die Aufmerksamkeit des Benutzers auf wichtige Hinweise in der Anleitung hin, die unbedingt eingehalten werden müssen.

HINWEIS: Um einen einwandfreien Betrieb zu gewährleisten, muss die Raumtemperatur zwischen 5° und 35°C liegen.



Tronios BV Registrierungsnummer : DE51181017 (ElektroG).

Dieses Produkt darf am Ende seiner Lebensdauer nicht über den normalen Haushaltsabfall entsorgt werden, sondern muss an einem Sammelpunkt für das Recycling abgegeben werden. Hiermit leisten Sie einen wichtigen Beitrag zum Schutze unserer Umwelt.

Tronios BV Registrierungsnummer : 21003000 (BatterieG).

Lithiumbatterien und Akkupacks sollten nur im entladenen Zustand in die Altbatteriesammelgefäße bei Handel und bei öffentlich-rechtlichen Entsorgungsträgern gegeben werden. Bei nicht vollständig entladenen Batterien Vorsorge gegen Kurzschluß treffen durch Isolieren der Pole mit Klebestreifen. Der Endnutzer ist zur Rückgabe von Altbatterien gesetzlich verpflichtet.

Reparieren Sie das Gerät niemals selbst und nehmen Sie niemals eigenmächtig Veränderungen am Gerät vor. Sie verlieren dadurch den Garantieanspruch. Der Garantieanspruch verfällt ebenfalls bei Unfällen und Schäden in jeglicher Form, die durch unsachgemäßen Gebrauch und Nichtbeachtung der Warnungen und Sicherheitshinweise in dieser Anleitung entstanden sind. Power Dynamics ist in keinem Fall verantwortlich für persönliche Schäden in Folge von Nichtbeachtung der Sicherheitsvorschriften und Warnungen. Dies gilt auch für Folgeschäden jeglicher Form.

AUSPACKEN

Packen Sie das Gerät sofort nach Empfang aus und prüfen Sie den Inhalt. Wenn Teile fehlen oder beschädigt sind, benachrichtigen Sie sofort den Spediteur und bewahren Sie die Verpackung auf. Falls ein Gerät ins Werk zurückgeschickt werden muss, ist es wichtig, dass es in der Originalverpackung versandt wird.

Das Gerät darf nicht in Betrieb genommen werden, nachdem es von einem kalten in einen warmen Raum gebracht wurde. Das dabei entstehende Kondenswasser kann unter Umständen Ihr Gerät zerstören. Lassen Sie das Gerät solange uneingeschaltet, bis es Zimmertemperatur erreicht hat!

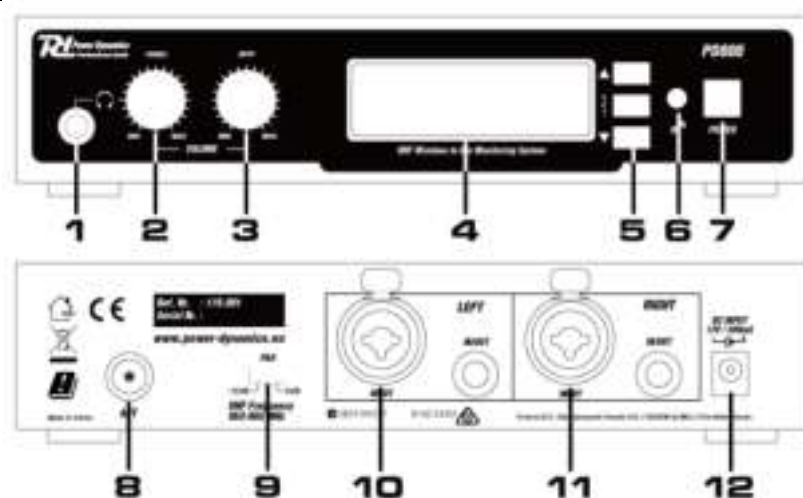
NETZANSCHLUSS

Die benötigte Versorgungsspannung steht auf dem Typenschild auf der Rückseite des Geräts. Die angegebenen Stromwerte entsprechen einem Durchschnittswert bei normalem Betrieb. Alle Geräte müssen direkt ans Netz angeschlossen werden und dürfen nicht über Dimmerpacks geschaltet werden. Bevor Sie eine Spannung anlegen, prüfen Sie, ob der Wert der zulässigen Spannung entspricht.



Verbinden Sie immer das Gerät an einem geschützten Schaltkreis (Leistungsschalter oder Sicherung). Stellen Sie sicher, das Gerät ist elektrisch geerdet, um das Risiko eines Stromschlags oder Feuer zu vermeiden.

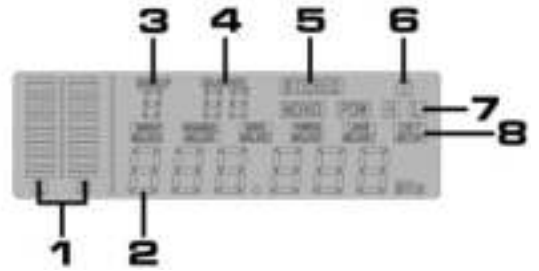
SENDER



- 1. Kopfhörerbuchse**
- 2. Kopfhörer-Lautstärkereger**
Zum Einstellen der Lautstärke der Kopfhörer, nach links, um die Lautstärke zu verringern, nach rechts, um die Lautstärke zu erhöhen.
- 3. Lautstärkereger-Eingang**
Stellt den Lautstärkepegel der Eingangs-Audioquelle ein.
- 4. LCD-Anzeige**
- 5. Aufwärts / Einstellung / Abwärtstaste**
- 6. Infrarot-Signalausgangsfenster**
- 7. Ein/Aus- und Exit-Taste**
Diese Taste kann als Ein-/Ausschalter verwendet werden und wenn Sie einen beliebigen Modus verlassen möchten. Wenn der PD800-Sender ausgeschaltet ist, halten Sie diese Taste gedrückt, bis das Gerät eingeschaltet wird. Wenn das Gerät eingeschaltet ist, leuchtet die LCD-Anzeige auf. Während das Gerät eingeschaltet ist und Sie versuchen, das Gerät auszuschalten, halten Sie diese Taste erneut gedrückt, bis das Gerät ausgeschaltet wird.
- 8. BNC-Antennenanschluss**
- 9. PAD-schalter**
Um den Rauschpegel zu verringern, stellen Sie den Schalter auf -12dB und wenn Sie möchten, dass der Schallpegel unangreifbar ist, stellen Sie den Schalter auf (0dB). Um den Maßstab zu reduzieren, stellen Sie den Maßstab auf -12dB ein und wenn Sie möchten, dass die Maßstabskachel unverändert bleibt, stellen Sie den Maßstab auf 0dB ein.
- 10. Linker Ein-/Ausgang**
Kombi-anchluss für den Signaleingang über XLR- oder 6,3-mm-Klinke oder über die Ausgangsbuchse, z.B. für einen aktiven Monitorlautsprecher.
- 11. Rechts Ein-/Ausgang**
Kombi-anchluss für den Signaleingang über XLR- oder 6,3-mm-Klinke oder über die Ausgangsbuchse, z.B. für einen aktiven Monitorlautsprecher.
- 12. 12VDC-Eingang**

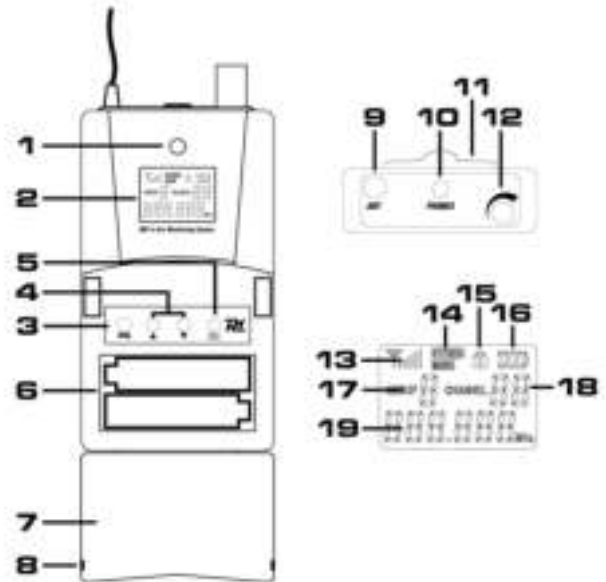
ANZEIGE

1. **Linkes / rechtes AF-Signalsymbol**
2. **Frequenz**
Diese sechsstellige Anzeige dient zur Anzeige der Frequenz.
3. **Gruppe wiedergabe**
Anzeige der ausgewählten Frequenzgruppe für den Sender PD800.
4. **Kanalanzeige**
Anzeige des ausgewählten Frequenzkanals für den Sender PD800
5. **Audiomodus-Wiedergabe**
Wiedergabe des Mono- oder Stereo-Audiomodus.
6. **Schloss-Symbol**
Das Schloss-Symbol zeigt an, ob der Modus ein- oder ausgeschaltet ist. Wenn die Sperrfunktion aktiviert ist, wird der Sender PD800 im Menü gesperrt.
7. **Sendeleistungsmodus**
8. **Menüsymbole**
Die Menüsymbole enthalten folgende Funktionen: Gruppenauswahl, Kanalauswahl, Modusauswahl, Leistungsauswahl, Schlossauswahl, Exit-Setup.



EMPFÄNGER

1. **LED Indikator**
2. **LCD Anzeige**
3. **Infrarot-Signalanzeige**
4. **Auf/Ab-Taste**
5. **Set / Sync-Taste**
6. **Batteriefach (2x AA-Batterie)**
7. **Batteriefachdeckel**
8. **Sperrn / Öffnen-Taste**
9. **Antenne**
10. **Ohrhörer**
Zum Anschluss an die 3,5-mm-Klinkenbuchse am Empfänger.
11. **Gürtelclip**
12. **Ein-/Ausschalter und Lautstärkereglern**
13. **RF-Signalanzeige**
14. **Audiomodus**
Wiedergabe des Mono- oder Stereo-Audiomodus.
15. **Schloss-Symbol**
Das Schloss-Symbol zeigt an, ob der Modus ein- oder ausgeschaltet ist.
16. **Batterieindikator**
Indikator blinkt, wenn die Batterien erschöpft sind (der Empfänger schaltet kurz darauf automatisch ab)
17. **Gruppe wiedergabe**
Auf dieser Anzeige wird die aktuelle Einstellung der Frequenzgruppe angezeigt.
18. **Kanal weergabe**
Auf dieser Anzeige wird die aktuelle Einstellung des Frequenzkanals angezeigt.
19. **Frequenz**
Diese sechsstellige Anzeige dient zur Anzeige der Frequenz.



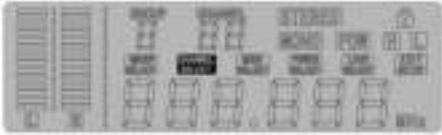
Gruppeneinstellung



1. Mit dem Symbol "GROUP SELECT" wird die Frequenzgruppe des Senders eingestellt.
2. Drücken Sie im Hauptmenü die Taste "SET", um zum Symbol "GROUP SELECT" zu gelangen.
3. Wenn das Symbol "GROUP SELECT" angezeigt wird, drücken Sie die Taste "UP", um die Gruppennummer zu erhöhen, oder die Taste "DOWN", um die Gruppennummer zu verringern. Wenn die "UP"/"DOWN"-Taste längere Zeit gedrückt wird, wird die Gruppennummer schnell erhöht / verringert, bis die Taste losgelassen wird. Wenn die obere / untere Grenze der Frequenzgruppe erreicht ist, kehrt die Frequenzgruppe zur unteren / oberen Grenze zurück und erhöht / verringert sich weiter.
4. Sobald Sie die gewünschte Einstellung erreicht haben, drücken Sie die Taste "SET", um sie zu speichern und zum nächsten Menü zu gelangen. Soll ein Vorgang innerhalb von 5 Sekunden durchgeführt werden, verlässt der

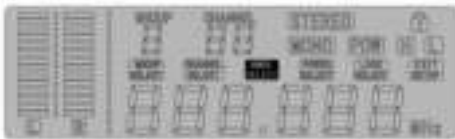
Empfänger den Hauptstatus. Durch Drücken der Taste "POWER" wird das Menü verlassen, ohne die Einstellung zu speichern.

Kanaleinstellung



1. Das Symbol "CHANNEL SELECT" wird verwendet, um den Frequenzkanal des Senders einzustellen.
2. Drücken Sie im Hauptmenü die Taste "SET", um zum Symbol "CHANNEL SELECT" zu gelangen.
3. Wenn das Symbol "CHANNEL SELECT" angezeigt wird, drücken Sie die Taste "UP", um die Kanalnummer zu erhöhen, oder die Taste "DOWN", um die Kanalnummer zu verringern. Wenn die "UP"/"DOWN"-Taste längere Zeit gedrückt wird, wird die Kanalnummer schnell erhöht/verringert, bis die Taste losgelassen wird.
4. Sobald Sie die gewünschte Einstellung erreicht haben, drücken Sie die Taste "SET", um zu speichern und zum nächsten Menü zu gelangen. Wenn innerhalb von 5 Sekunden keine Bedienung erfolgt, verlässt der Empfänger den Hauptzustand. Durch Drücken der Taste "POWER" wird das Menü verlassen, ohne die Einstellung zu speichern.

Einstellen des Audiomodus



1. Das Symbol "MODUSWAHL" wird verwendet, um den Audioeingangsmodus des Senders einzustellen.
2. Drücken Sie im Hauptmenü die Taste "SET", um zum Symbol "MODUSWAHL" zu gelangen.
3. Wenn das Symbol "MODUSWAHL" angezeigt wird, drücken Sie die Taste "UP", um den Modus "STEREO" auszuwählen, und die Taste "DOWN", um den Modus "MONO" auszuwählen.
4. Sobald Sie die gewünschte Einstellung erreicht haben, drücken Sie die Taste "SET", um zu speichern und zum nächsten Menü zu gelangen. Wenn innerhalb von 5 Sekunden keine Bedienung erfolgt, verlässt der Empfänger den Hauptzustand. Durch Drücken der Taste "POWER" wird das Menü verlassen, ohne die Einstellung zu speichern.

Einstellen der Sendeleistung



1. Das Symbol "POWER SELECT" wird verwendet, um die Sendeleistung des Senders einzustellen.
2. Drücken Sie im Hauptmenü die Taste "SET", um zu "POWER SELECT" zu gelangen.
3. Wenn das Symbol "POWER SELECT" angezeigt wird, drücken Sie die Taste "UP", um den Modus "H" für höhere Strahlungsleistung und die Taste "DOWN", um den Modus "L" für niedrigere Strahlungsleistung auszuwählen.
4. Sobald Sie die gewünschte Einstellung erreicht haben, drücken Sie die Taste "SET", um zu speichern und zum nächsten Menü zu gelangen. Wenn innerhalb von 5 Sekunden keine Bedienung erfolgt, verlässt der Empfänger den Hauptzustand. Durch Drücken der Taste "POWER" wird das Menü verlassen, ohne die Einstellung zu speichern.

Einstellen der Sperre



1. Das Symbol "LOCK SELECT" wird verwendet, um alle Sendereinstellungen zu sperren.
2. Drücken Sie im Hauptmenü die Taste "SET", um zum Symbol "LOCK SELECT" zu gelangen.
3. Wenn das Symbol "LOCK SELECT" angezeigt wird, drücken Sie die Taste "UP", um den Modus "LOCK SELECT" auszuwählen, und die Taste "DOWN", um den Modus "LOCK ON" auszuwählen.
4. Sobald Sie die gewünschte Einstellung erreicht haben, drücken Sie die Taste "SET", um zu speichern und zum nächsten Menü zu gelangen. Wenn innerhalb von 5 Sekunden keine Bedienung erfolgt, verlässt der Empfänger den Hauptzustand. Durch Drücken der Taste "POWER" wird das Menü verlassen, ohne die Einstellung zu speichern.

BATTERIEN IN DEN EMPFÄNGER EINSETZEN

Legen Sie zwei 1,5V AA-Batterien ein, um den Empfänger zu steuern. Öffnen Sie die vordere Abdeckung des Empfängers und legen Sie die Batterien wie im Batteriefach gezeigt ein. Das Display zeigt die Kapazität der Batterien an: Wenn die Batterieanzeige blinkt, sind die Batterien leer und der Empfänger schaltet sich kurz darauf automatisch aus. Wenn der Empfänger über einen längeren Zeitraum (ca. 1-2 Wochen) nicht benutzt wird, entfernen Sie die Batterien, um das Gerät vor möglichen Auslaufen zu schützen.

ESPAÑOL

Felicitaciones a la compra de este producto Power Dynamics. Por favor lea atentamente este manual antes de usar el aparato para disfrutar al completo de sus prestaciones.

Seguir las instrucciones le permite no invalidar la garantía. Tome todas las precauciones para evitar que se produzca fuego o una descarga eléctrica. Las reparaciones solo deben llevarse a cabo por técnicos cualificados para evitar descargas eléctricas. Guarde el manual para futuras consultas.

Antes de usar el aparato, por favor pida consejo a un profesional. Cuando el aparato se enciende por primera vez, suele sentirse cierto olor. Esto es normal y desaparece al poco tiempo.

- Este aparato contiene piezas que llevan voltaje. Por lo tanto NO abra la carcasa.
- No coloque objetos metálicos o vierta líquidos dentro del aparato. Podría producir descargas eléctricas y fallos en el funcionamiento.
- No coloque el aparato cerca de fuentes de calor tipo radiadores, etc. No coloque el aparato en superficies vibratorias. No tape los agujeros de ventilación.
- Este aparato no está preparado para un uso continuado.
- Tenga cuidado con el cable de alimentación y no lo dañe. Un daño o defecto en el cable de alimentación puede producir una descarga eléctrica o fallo en el funcionamiento.
- Cuando desconecte el aparato de la toma de corriente, siempre tire de la clavija, nunca del cable.
- No enchufe o desenchufe el aparato con las manos mojadas.
- Si la clavija y/o el cable de alimentación están dañados, necesitan reemplazarse por un técnico cualificado.
- Si el aparato está dañado de modo que puedan verse sus partes internas, NO conecte el aparato a la toma de corriente y NO lo encienda. Contacte con su distribuidor.
- Para evitar un fuego o peligro de descarga, no exponga el aparato a la lluvia y a la humedad.
- Todas las reparaciones deben llevarse a cabo exclusivamente por técnicos cualificados.
- Conecte el aparato a una toma de corriente con toma de tierra (220-240Vca/50Hz) protegida por un fusible de 10-16A.
- Durante una tormenta o si el aparato no va a usarse durante un periodo largo de tiempo, desconéctelo de la toma de corriente. La regla es: Desconéctelo si no lo va a usar.
- Si el aparato no se ha usado en mucho tiempo puede producirse condensación. Deje el aparato a temperatura ambiente antes de encenderlo. Nunca utilice el aparato en ambientes húmedos o en el exterior.
- Para prevenir accidentes en las empresas, debe seguir las directrices aplicables y seguir las instrucciones.
- No lo apague y encienda repetidamente. Esto acorta su tiempo de vida.
- Mantenga el aparato fuera del alcance de los niños. No deje el aparato sin vigilancia.
- No utilice sprays limpiadores para limpiar los interruptores. Los residuos de estos sprays producen depósitos de polvo y grasa. En caso de mal funcionamiento, siempre consulte a un profesional.
- No fuerce los controles.
- Si el aparato se ha caído, siempre haga que lo verifique un técnico cualificado antes de encenderlo otra vez.
- NO utilice productos químicos para limpiar el aparato. Dañan el barniz. Tan solo límpielo con un trapo seco.
- Manténgalo lejos de equipos electrónicos ya que pueden producir interferencias.
- Si este producto incorpora una batería recargable con base ácida, por favor recargue batería cada 3 meses si no va a usar la unidad por un tiempo prolongado. En caso contrario la batería podría dañarse.
- Solo utilice recambios originales para las reparaciones, de otro modo pueden producirse daños serios y/o radiaciones peligrosas.
- Apague el aparato antes de desconectarlo de la toma de corriente y/o de otros equipos. Desconecte todos los cables y conexiones antes de mover el aparato.
- Asegúrese de que el cable de alimentación no puede dañarse cuando la gente lo pise. Compruebe el cable de alimentación antes de cada uso por si hay daños o defectos.
- El voltaje de funcionamiento es 220-240Vca/50Hz. Compruebe que la toma de corriente coincide. Si tiene que viajar, asegúrese de que el voltaje del país es el adecuado para este aparato.
- Guarde el embalaje original para poder transportar el aparato en condiciones seguras.



Esta señal advierte al usuario de la presencia de alto voltaje en el interior de la carcasa y que es de la suficiente magnitud como para producir una descarga eléctrica.



Esta señal advierte al usuario de que el manual contiene instrucciones importantes que han de leerse y seguirse al pie de la letra.

NOTA: Para asegurarse de que el aparato funcione correctamente, debe usarse en ambientes a una temperatura de entre 5°C/41°F y 35°C/95°F.



Los productos electrónicos no pueden tirarse a la basura normal. Por favor lleve este producto a un centro de reciclaje. Pregunte a la autoridad local en caso de duda. Las especificaciones son generales. Los valores actuales pueden variar de una unidad a otra. Las especificaciones pueden variar sin previo aviso.

Nunca intente reparar usted mismo este equipo. Esta manipulación anulará la garantía. No realice cambios en la unidad. Esta manipulación anulará la garantía. Esta garantía no es aplicable en caso de accidente o daños ocasionados por uso indebido del aparato o mal uso del mismo. Power Dynamics no se hace responsable de daños personales causados por el no seguimiento de las normas e instrucciones de este manual. Esto es aplicable también a los daños de cualquier tipo.

INSTRUCCIONES DE DESEMBALAJE

ATENCIÓN! Inmediatamente después de recibir un dispositivo, desempaqué cuidadosamente la caja de cartón, compruebe el contenido para asegurarse de que todas las partes están presentes, y se han recibido en buenas condiciones. Notifique inmediatamente al transportista y conserve el material de embalaje para la inspección por si aparecen daños causados por el transporte o el propio envase muestra signos de mal manejo. Guarde el paquete y todos los materiales de embalaje. En el caso de que deba ser devuelto a la fábrica, es importante que el aparato sea devuelto en la caja de la fábrica y embalaje originales.

Si el aparato ha estado expuesto a grandes cambios de temperatura (tras el transporte), no lo enchufe inmediatamente. La condensación de agua producida podría dañar su aparato. Deje el dispositivo apagado hasta que se haya alcanzado la temperatura ambiente.

FUENTE DE ALIMENTACIÓN

En la etiqueta de la parte trasera del controlador se indica el tipo de fuente de alimentación que debe ser conectado. Compruebe que la tensión de red corresponda a esto, todos los otros voltajes a la especificada, puede causar efectos irreparable. El producto también debe estar conectado directamente a la red para ser utilizado. No en ninguna fuente de alimentación o dimmer ajustable.



Conecte siempre el producto a un circuito protegido (disyuntor o fusible). Asegúrese de que el producto tiene una toma de tierra adecuada para evitar el riesgo de electrocución o incendio.

FRANÇAIS

Nous vous remercions d'avoir acheté un produit Power Dynamics. Veuillez lire la présente notice avant l'utilisation afin de pouvoir en profiter pleinement.

Veuillez lire la notice avant toute utilisation. Respectez impérativement les instructions afin de continuer à bénéficier de la garantie. Prenez toutes les précautions nécessaires pour éviter tout incendie ou décharge électrique. Seul un technicien spécialisé peut effectuer les réparations. Nous vous conseillons de conserver la présente notice pour pouvoir vous y reporter ultérieurement.

- Avant d'utiliser l'appareil, prenez conseil auprès d'un spécialiste. Lors de la première mise sous tension, il est possible qu'une odeur soit perceptible. C'est normal, l'odeur disparaîtra peu de temps après.
- L'appareil contient des composants porteurs de tension. N'OUVREZ JAMAIS le boîtier.
- Ne placez pas des objets métalliques ou du liquide sur l'appareil, cela pourrait causer des décharges électriques et dysfonctionnements..
- Ne placez pas l'appareil à proximité de sources de chaleur, par exemple radiateur. Ne positionnez pas l'appareil sur une surface vibrante. N'obtenez pas les ouïes de ventilation.
- L'appareil n'est pas conçu pour une utilisation en continu.
- Faites attention au cordon secteur, il ne doit pas être endommagé.
- Lorsque vous débranchez l'appareil de la prise secteur, tenez-le par la prise, ne tirez jamais sur le cordon.
- Ne branchez pas et ne débranchez pas l'appareil avec les mains mouillées.
- Seul un technicien spécialisé peut remplacer la fiche secteur et / ou le cordon secteur.
- Si l'appareil est endommagé et donc les éléments internes sont visibles, ne branchez pas l'appareil, NE L'ALLUMEZ PAS. Contactez votre revendeur.
- Pour éviter tout risque d'incendie ou de décharge électrique, n'exposez pas l'appareil à la pluie ou à l'humidité.
- Seul un technicien habilité et spécialisé peut effectuer les réparations
- Branchez l'appareil à une prise secteur 220-240 Vac/50 Hz avec terre, avec un fusible 10-16 A.
- Pendant un orage ou en cas de non utilisation prolongée de l'appareil, débranchez l'appareil du secteur.
- En cas de non utilisation prolongée de l'appareil, de la condensation peut être créée. Avant de l'allumer, laissez l'appareil atteindre la température ambiante. Ne l'utilisez jamais dans des pièces humides ou en extérieur.
- Afin d'éviter tout accident en entreprise, vous devez respecter les conseils et instructions.
- N'allumez pas et n'éteignez pas l'appareil de manière répétée. Cela réduit sa durée de vie.
- Conservez l'appareil hors de la portée des enfants. Ne laissez pas l'appareil sans surveillance.
- N'utilisez pas d'aérosols pour nettoyer les interrupteurs. Les résidus créent des dépôts et de la graisse. En cas de dysfonctionnement, demandez conseil à un spécialiste.
- Ne forcez pas les réglages.
- L'appareil contient un haut-parleur pouvant engendrer des champs magnétiques. Tenez cet appareil à 60 cm au moins d'un téléviseur ou ordinateur.
- Si le produit comprend un accumulateur intégré plomb-acide, rechargez l'accumulateur tous les 3 mois en cas de non utilisation prolongée de l'appareil. Sinon, l'accumulateur pourrait être endommagé de manière permanente.
- Si l'accumulateur est endommagé, remplacez-le par un accumulateur de même type et déposez l'ancien accumulateur dans un container de recyclage adapté.
- Si l'appareil est tombé, faites-le toujours vérifier par un technicien avant de le rallumer.
- Pour nettoyer l'appareil, n'utilisez pas de produits chimiques qui abîment le revêtement, utilisez uniquement un tissu sec.
- Tenez toujours l'appareil éloigné de tout équipement électrique pouvant causer des interférences.
- Pour toute réparation, il faut impérativement utiliser des pièces d'origine, sinon il y a risque de dommages graves et / ou de radiations dangereuses.
- Eteignez toujours l'appareil avant de le débrancher du secteur et de tout autre appareil. Débranchez tous les cordons avant de déplacer l'appareil.
- Assurez-vous que le cordon secteur n'est pas abîmé si des personnes viennent à marcher dessus. Avant toute utilisation, vérifiez son état.
- La tension d'alimentation est de 220-240Vac/50 Hz. Vérifiez la compatibilité. Si vous voyagez, vérifiez que la tension d'alimentation du pays est compatible avec l'appareil.
- Conservez l'emballage d'origine pour pouvoir transporter l'appareil en toute sécurité.



Ce symbole doit attirer l'attention de l'utilisateur sur les tensions élevées présentes dans le boîtier de l'appareil, pouvant engendrer une décharge électrique.



Ce symbole doit attirer l'attention de l'utilisateur sur des instructions importantes détaillées dans la notice, elles doivent être lues et respectées.

Cet appareil porte le symbole CE. Il est interdit d'effectuer toute modification sur l'appareil. La certification CE et la garantie deviendraient caduques !

NOTE: Pour un fonctionnement normal de l'appareil, il doit être utilisé en intérieur avec une plage de température maximale autorisée entre 5°C/41°F et 35°C/95°F.



Ne jetez pas les produits électriques dans la poubelle domestique. Déposez-les dans une décharge. Demandez conseil aux autorisés ou à votre revendeur. Données techniques réservées. Les valeurs actuelles peuvent varier d'un produit à l'autre. Tout droit de modification réservé sans notification préalable.

N'essayez pas de réparer l'appareil vous-même. Vous perdriez tout droit à la garantie. Ne faites aucune modification sur l'appareil. Vous perdriez tout droit à la garantie. La garantie deviendrait également caduque en cas d'accidents ou dommages causés par une utilisation inappropriée de l'appareil ou un non respect des consignes présentes dans cette notice. Power Dynamics ne pourrait être tenu responsable en cas de dommages matériels ou corporels causés par un non respect des consignes de sécurité et avertissements. Cela est également valable pour tous les dommages quelle que soit la forme.

DÉBALLAGE

ATTENTION ! Immédiatement après réception, vérifiez le contenu du carton et assurez-vous que tous les éléments sont bien présents et en bon état. Si besoin, faites les réserves nécessaires si le matériel ou les cartons sont endommagés. Si l'appareil doit être retourné, faites-le dans l'emballage d'origine.

Si l'appareil a été exposé à des fluctuations importantes de températures (par exemple après le transport), ne l'allumez pas immédiatement. De la condensation peut survenir. Laissez l'appareil éteint le temps qu'il atteigne la température ambiante.

ALIMENTATION

Vous trouvez sur l'étiquette à l'arrière de l'appareil, le type d'alimentation à utiliser. Vérifiez que la tension d'alimentation corresponde à celle mentionnée. Toute autre alimentation peut endommager l'appareil. Reliez l'appareil au secteur, il est prêt à être utilisé. En aucun cas, vous ne devez utiliser de dimmer ou d'alimentation réglable.



Connectez toujours l'appareil à un circuit protégé (disjoncteur ou fusible). Assurez-vous que l'appareil soit correctement relié à la terre afin d'éviter tout risque d'électrocution ou d'incendie

POLSKI

Gratulujemy zakupu urządzenia marki Power Dynamics. Proszę o przeczytanie instrukcji przed użyciem urządzenia, aby jak najlepiej móc wykorzystać jego możliwości.

Przeczytaj tę instrukcję przed pierwszym użyciem urządzenia. Postępuj zgodnie z instrukcją, aby nie utracić gwarancji. Zwróć uwagę na wszystkie ostrzeżenia, aby uniknąć pożaru lub/oraz porażenia prądem. Naprawy mogą być przeprowadzane jedynie przez autoryzowany serwis. Zatrzymaj tę instrukcję na wypadek potrzeby w przyszłości.

- Przed rozpoczęciem użytkowania urządzenia należy zasięgnąć porady specjalisty. Przy pierwszym włączeniu urządzenia może pojawić się nieprzyjemny zapach. Jest to normalne i po chwili zniknie.
- Urządzenie zawiera części przewodzące napięcie. Dlatego NIE należy otwierać obudowy.
- Nie należy umieszczać metalowych przedmiotów ani wlewać płynów do urządzenia. Może to spowodować porażenie prądem elektrycznym i nieprawidłowe działanie.
- Nie należy umieszczać urządzenia w pobliżu źródeł ciepła, takich jak grzejniki itp. Nie umieszczać urządzenia na wibrującej powierzchni. Nie zakrywać otworów wentylacyjnych.
- Urządzenie nie nadaje się do pracy ciągłej.
- Należy zachować ostrożność z przewodem zasilającym i nie wolno go uszkodzić. Wadliwy lub uszkodzony przewód sieciowy może spowodować porażenie prądem elektrycznym i wadliwe działanie.
- Podczas odłączania urządzenia od gniazdka sieciowego należy zawsze wyciągać wtyczkę, a nie przewód.
- Nie należy podłączać ani odłączać urządzenia mokrymi rękami.
- Jeśli wtyczka i/lub przewód sieciowy są uszkodzone, należy je wymienić przez wykwalifikowanego technika.
- Jeśli urządzenie jest uszkodzone w takim stopniu, że widoczne są części wewnętrzne, NIE podłączać urządzenia do gniazdka sieciowego i NIE włączać urządzenia. Skontaktować się ze sprzedawcą.
- Aby uniknąć zagrożenia pożarem i porażeniem prądem, nie wystawiać urządzenia na działanie deszczu i wilgoci.
- Wszystkie naprawy powinny być wykonywane wyłącznie przez wykwalifikowanego technika.
- Podłączyć urządzenie do uziemionego gniazdka sieciowego (220-240Vac/50Hz) zabezpieczonego bezpiecznikiem 10-16A.
- Podczas burzy z piorunami lub jeśli urządzenie nie będzie używane przez dłuższy okres czasu, należy odłączyć je od sieci elektrycznej. Zasada jest taka sama: Gdy urządzenie nie jest używane, należy je odłączyć od sieci zasilającej.
- Jeśli urządzenie nie było używane przez dłuższy okres czasu, może dojść do kondensacji pary wodnej. Przed włączeniem urządzenie powinno osiągnąć temperaturę pokojową.
- Nigdy nie używać urządzenia w wilgotnych pomieszczeniach lub na zewnątrz.
- Aby zapobiec wypadkom w firmach, należy postępować zgodnie z obowiązującymi wytycznymi i instrukcjami.
- Nie należy wielokrotnie włączać i wyłączać urządzenia. Skraca to żywotność urządzenia.
- Przechowywać urządzenie w miejscu niedostępnym dla dzieci.
- Do czyszczenia przełączników nie używać sprayów czyszczących. Pozostałości tych sprayów powodują osadzanie się kurzu i smaru. W przypadku awarii należy zawsze zasięgnąć porady specjalisty.
- Nie wolno wymuszać używania elementów sterujących.
- Wewnątrz urządzenia znajduje się głośnik, który może powodować pole magnetyczne. Urządzenie należy trzymać w odległości co najmniej 60 cm od komputera lub telewizora.
- Jeśli ten produkt ma wbudowany akumulator kwasowo-ołowiowy. Jeśli nie zamierzasz używać produktu przez dłuższy okres czasu, ładuj go co 3 miesiące. W przeciwnym razie bateria może ulec trwałemu uszkodzeniu.
- Jeśli bateria jest uszkodzona, należy wymienić ją na baterię o tej samej specyfikacji. Uszkodzoną baterię należy utylizować w sposób przyjazny dla środowiska.
- Jeśli urządzenie upadło, przed ponownym włączeniem należy je sprawdzić przez wykwalifikowanego technika.
- Do czyszczenia urządzenia nie należy używać środków chemicznych. Uszkodzą one lakier. Urządzenie należy czyścić wyłącznie suchą ściereczką.
- Trzymać z dala od sprzętu elektronicznego, który może powodować zakłócenia.
- Do napraw należy używać wyłącznie oryginalnych części zamiennych, w przeciwnym razie może dojść do poważnych uszkodzeń i/lub niebezpiecznego promieniowania.
- Przed odłączeniem urządzenia od sieci elektrycznej i/lub innych urządzeń należy je wyłączyć. Przed przeniesieniem urządzenia należy odłączyć wszystkie przewody i kable.
- Upewnić się, że przewód zasilający nie może zostać uszkodzony, gdy ludzie chodzą po nim. Przed każdym użyciem należy sprawdzić przewód sieciowy pod kątem uszkodzeń i usterek!
- Napięcie sieciowe wynosi 220-240Vac/50Hz. Sprawdź, czy gniazdo zasilania pasuje. W przypadku podróży należy upewnić się, że napięcie sieciowe w danym kraju jest odpowiednie dla tego urządzenia.
- Należy zachować oryginalne opakowanie, aby umożliwić bezpieczny transport urządzenia.
- Przetłumaczono przy pomocy.



Ten znak zwraca uwagę użytkownika na wysokie napięcie, które jest obecne w środku obudowy urządzenia. Napięcie jest wystarczające, aby porazić użytkownika.



Ten znak zwraca uwagę użytkownika do ważnych informacji, które znajdują się w instrukcji. Informacje te powinny być przeczytane oraz uwzględnione w codziennym użytkowaniu

Urządzenie posiada certyfikat CE. **Nie wolno** wprowadzać żadnych zmian w urządzeniu. Każda modyfikacja sprzętu spowoduje utratę certyfikatu CE oraz gwarancji!

UWAGA: Urządzenie może funkcjonować w pomieszczeniach o temperaturze pomiędzy 5°C/41°F oraz 35°C/95°F.



WA NA INFORMACJA: Urządzenia elektryczne muszą być składowane w miejscach do tego przeznaczonych. Sprawdź, gdzie w Twojej okolicy znajduje się najbliższe centrum recyklingu. Specyfikacja techniczna poszczególnych urządzeniach może się nieznacznie różnić. Specyfikacja może ulec zmian bez powiadomień.

Nie próbuj dokonywać żadnych napraw samodzielnie, to spowoduje unieważnienie gwarancji. Gwarancja nie dotyczy uszkodzeń spowodowanych niewłaściwym użytkowaniem sprzętu, niezgodnie z instrukcją. Power Dynamics nie jest odpowiedzialny za uszczerbek na zdrowiu oraz kontuzje spowodowane niestosowaniem się do zaleceń bezpieczeństwa. Dotyczy to wszelakich

INSTRUKCJA ROZPAKOWYWANIA

OSTRZE ENIE! Natychmiast po odbiorze urządzenia, ostrożnie otwórz karton ochronny, oraz sprawdź zawartość i stan techniczny przedmiotu. Niezwłocznie powiadom kuriera oraz zachowaj opakowanie zewnętrzne do kontroli, jeśli jakikolwiek element zawartości wygląda na zniszczony w transporcie lub nosi objawy złego traktowania paczki. W takim wypadku należy niezwłocznie odesłać sprzęt do producenta. Sprzęt należy wysłać w oryginalnym opakowaniu.

Jeśli urządzenie było wystawione na działanie niskich temperatur (np. podczas transportu), nie uruchamiaj go od razu. Powstające zjawisko kondensacji wody może uszkodzić urządzenie. Pozostaw urządzenie wyłączone, dopóki nie osiągnie temperatury pokojowej.

ZASILANIE

Na naklejce z tyłu urządzenia znajduje się oznaczenie dotyczące rodzaju zasilania. Sprawdź, czy napięcie w gniazdku zgadza się z wymaganym przez producenta. Złe napięcie może spowodować nienaprawialne uszkodzenie urządzenia.



Zawsze podłączaj urządzenie do zabezpieczonego obwodu elektrycznego (za pomocą bezpiecznika lub wyłącznika instalacyjnego). Upewnij się, że urządzenie jest uziemione, aby uniknąć pożaru lub śmiertelnego porażenia prądem.

TECHNICAL SPECIFICATION / TECHNISCHE SPECIFICATIE / TECHNISCHE DATEN / ESPECIFICACIONES TÉCNICAS / SPÉCIFICATIONS TECHNIQUES / SPECYFIKACJA TECHNICZNA

Input Connections - can pick multiple	6.3 mm jack, XLR (3-pin)
Output Connections - can pick multiple	6.3 mm jack
Frequency Range	863.000 - 865.000 MHz
Frequency Response	40Hz - 16.000Hz
Signal-to-noise ratio	>105dB
Batteries	3V (2x AA)
Power Supply	100-240VAC 50/60Hz (12V Adapter)
Power consumption	0.05 - 0.023A
Dimensions:Receiver	210 x 170 x 45 mm
Dimensions:Body pack	120 x 62 x 23mm
Weight (kg)	2,30
Weight:Receiver (kg)	1.0
Weight:Bodypack	0.12

The specifications are typical. The actual values can slightly change from one unit to the other. Specifications can be changed without prior notice.

The products referred to in this manual conform to the European Community Directives to which they are subject:

- Low Voltage (LVD) 2014/35/EU
- Electromagnetic Compatibility (EMC) 2014/30/EU
- Radio Equipment Directive (RED) 2014/53/EU
- Restriction of Hazardous Substances (RoHS) 2011/65/EU



Specifications and design are subject to change without prior notice.

www.tronios.com

Copyright © 2018 by Tronios The Netherlands