

# MAXI ASSEMBLY MANUAL



English / Nederlands / Deutsch



ENG

# SO, YOU GOT A BRAND NEW VELORETTI?

## **What you'll need:**

You will need wrench 15 out of your own toolbox.

## **IMPORTANT!**

This manual contains important information about the assembly and safety of our bikes. Please read the manual carefully and pay attention to every step.

If you've got any questions or uncertainties during the assembly, please contact us or your local bike shop immediately!

# Assembly instructions

Congrats with your purchase! Within this Box you will find the brand new Veloretti Maxi! Packaged with care and almost completely assembled. Just follow the next few steps and your kid will be ready to hit the streets in style!

## STEP 1 - Unboxing

Start off by carefully getting the Maxi out of the box and removing the packaging material (**Fig. 1**).

## STEP 2 - Mount Kickstand

Next you'll attach the kickstand using Allen key 8, after which you can place the bike in an upright position (**Fig. 2**).

## STEP 3 - Install Pedals

The pedals are marked "L" or "R" on the end face of each spindle. The right pedal ("R") goes on the right side of the bike (the chain side). Using your hand, begin threading the **right pedal** into the right crank arm by turning the pedal spindle clockwise (**Fig. 3**).

Be sure the pedal is placed perpendicular (at a 90 angle) into the crank arm. If the pedal does not easily tighten by hand, it may not be at a straight 90° angle, and you'll risk permanent damage by cross threading. So if the pedal does not thread on easily, remove it and try again.

Once the pedal has been threaded on by hand, use wrench 15 for tightening. Fasten the pedal as tight as you can. The procedure for the **left pedal** is the same, except you will need to rotate the pedal **counter clockwise** in order to tighten it (**Fig. 3.1**).

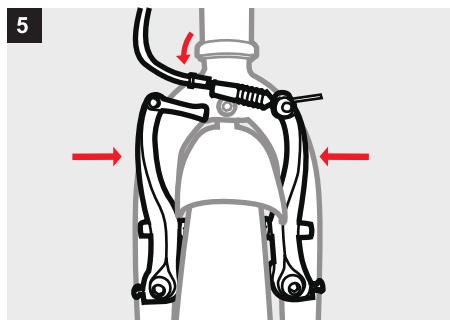
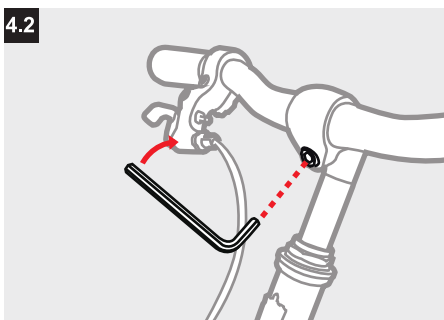
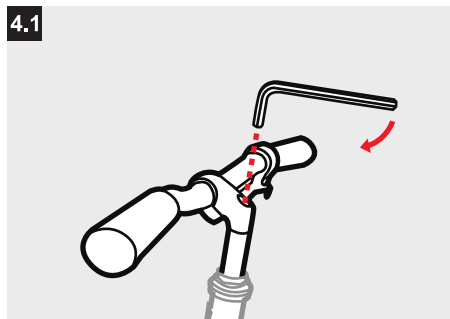
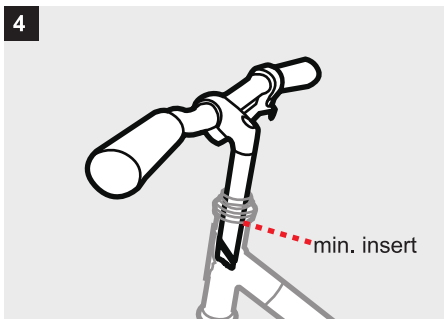
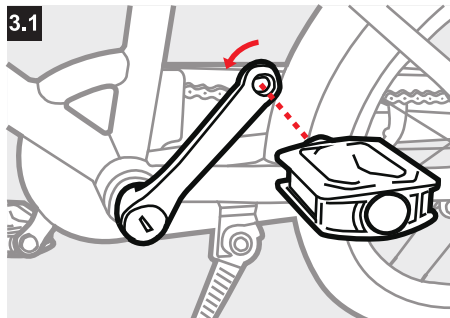
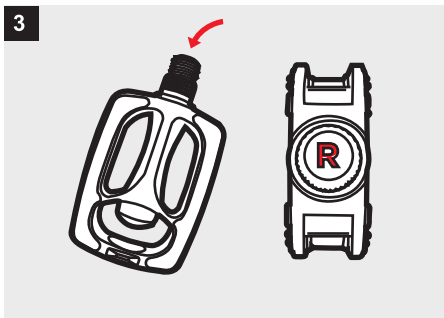
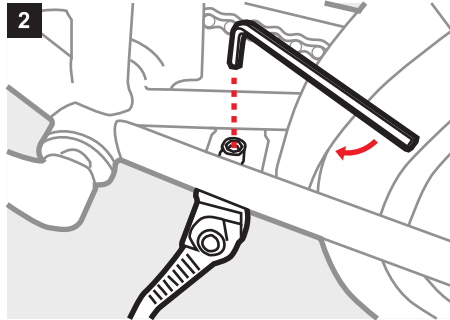
## STEP 4 - Insert & Adjust Handlebar Stem

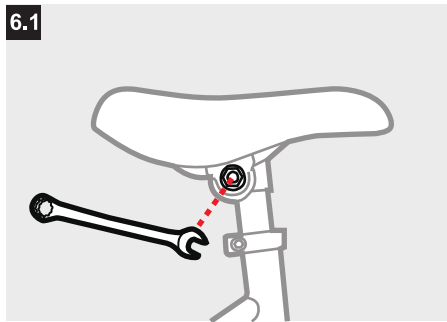
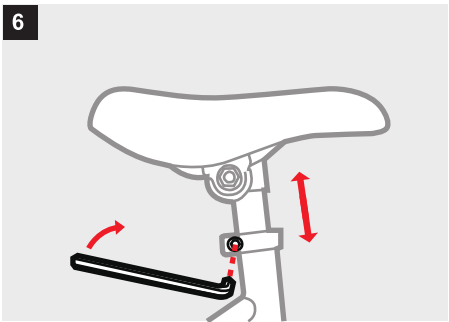
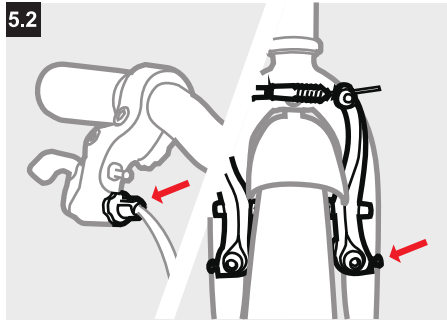
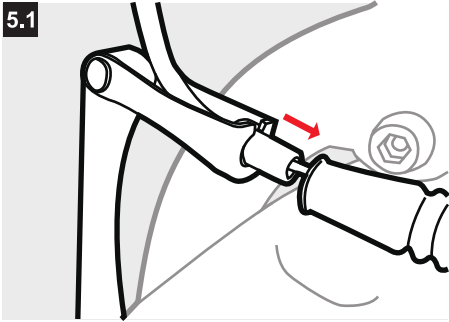
Insert the handlebar stem into the steerer tube. Lift the handlebar stem into the preferred position (**Fig. 4**). Now use Allen key 6 to tighten the bolt on top of the handlebar stem. Turn it clockwise, as tight as you can (**Fig. 4.1**). With the stem securely tightened, you can now adjust the handlebar angle.

On the front of the handlebar stem, there is a 6mm bolt with which you can adjust the angle of the handlebar. Use Allen key 6 to loosen this bolt (counter clockwise) so the handlebars can rotate. Then set the bars to your desired level, and retighten the bolt (clockwise) as tight as you can (**Fig. 4.2**).

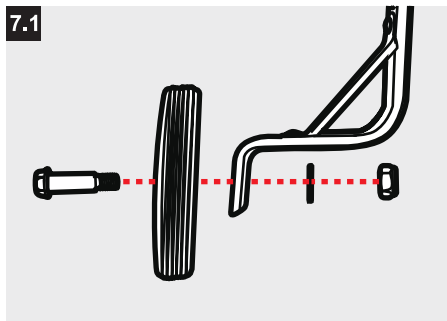
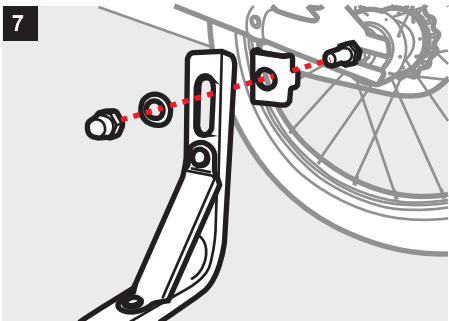
## STEP 5 - Install Hand Brake

Place the cable into the cable unit by pinching the brake pads together to the rim (**Fig. 5**). Make sure you put the cable completely through the hole, so it can't disengage by itself (**Fig. 5.1**).





### OPTIONAL - Trainingwheels



Adjust the brake pad so it lies flat against the rim & is aligned with the curve of the rim. If the pads are too tight, the brake lever is going to pull and immediately engage, making it harder to disengage the quick release mechanism. Adjust the screw located on the lever to give the brake cable more slack or make it tighter (**Fig. 5.2**). Keep in mind that you should still be able to pull out the cable from the cable unit (**Fig. 5.1**).

Adjust and centralize the brake: Centering is done by subtle changes in spring tension. Both sides of the caliper arms will have a adjacent screw. By tightening the screw, you increase tension (**Fig. 5.2**).

## **STEP 6 - Saddle**

Put the saddle rod into the seat tube at the desired height and tighten the seat clamp bolt with Allen key 5 (**Fig. 6**). You can adjust the saddle angle by loosening the bolt on the side of the saddle (**Fig. 6.1**).

Sitting on the seat, with the pedal at the bottom of its rotation, your child's leg should be almost straight, with just a slight bend in your knee.

## **STEP 7 - Training wheels**

Should your child require training wheels, attach them as shown in **Fig. 7**.

## **Final check**

Make sure you double check if you tightened all nuts and bolts properly. Especially the bolts surrounding the front wheel and the pedals need to be securely tightened.

## **Maintenance**

It is important to check the tension of the bike chain regularly. A bike chain with insufficient tension may cause dangerous situations. Lubricate your chain regularly in order to keep the chain in a proper condition and to avoid wear and tear.

## **Let's get social**

Show us your happy child on his or her new ride by posting a picture on Instagram or Facebook! We love to see those smiling faces.

---

**Congratulations! The bicycle is assembled!**  
**Before you let your kid hit the road, don't forget to pump up the tyres.**

## **Questions?**

If you are stuck or have a problem, please give us a call on weekdays between 10AM and 6PM PST or send us an email, if possible with a picture.

**Veloretti Bicycles Amsterdam**

**Tel.** +31 (0)20 26 11 433

**Mail** [service@veloretti.com](mailto:service@veloretti.com)

**#veloretti**





# DUS, JIJ HEBT EEN NIEUWE VELORETTI?

**Dit heb je nodig:**

Uit je eigen gereedschapskist heb je een steeksleutel 15 nodig.

**BELANGRIJK!**

Deze handleiding bevat belangrijke informatie over de montage en veiligheid van onze fietsen. Lees hem goed en loop iedere stap zorgvuldig door.

Neem bij vragen of onduidelijkheden altijd direct contact op met ons of je plaatselijke fietsenmaker!

# Montage instructies

Gefeliciteerd met je nieuwe aankoop! In de doos zit een gloednieuwe Veloretti Maxi! Met zorg ingepakt en bijna helemaal geassembleerd. Nog een paar eenvoudige stappen en je kind kan vol trots de weg op!

## STAP 1 - Uitpakken

Haal de Veloretti Maxi uit de kartonnen doos en verwijder zorgvuldig het verpakkingsmateriaal (**Afb. 1**).

## STAP 2 - Monteer Standaard

Start met het monteren van de standaard, gebruik hiervoor inbussleutel 8. Nu kan de fiets rechtop worden gezet voor de volgende stappen (**Afb. 2**).

## STAP 3 - Trappers monteren

De trappers zijn met een "L" of "R" gemarkeerd (boven het schroefdraad). De rechter trapper (R) wordt gemonteerd aan de rechterkant van de fiets (de zijde van de kettingkast). Draai de trapper eerst voorzichtig met de hand en **met de klok mee** in het schroefdraad van de rechter arm (**Afb. 3**).

Zorg ervoor dat de trapper verticaal, in een hoek van 90° ten opzichte van de trap arm staat. Als de trapper niet gemakkelijk met de hand kan worden vastgedraaid is er geen exacte hoek van 90° en kan er permanente schade aan de schroefdraad ontstaan. Forceer niet, haal de trapper los en probeer het opnieuw.

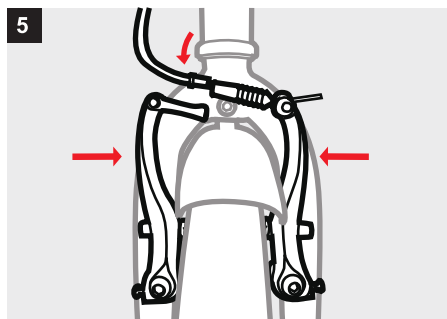
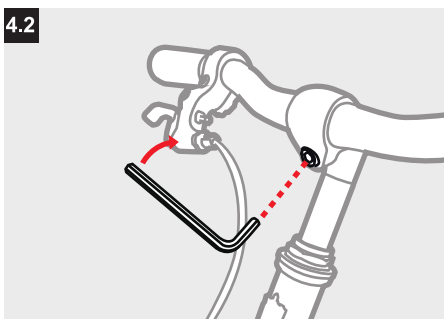
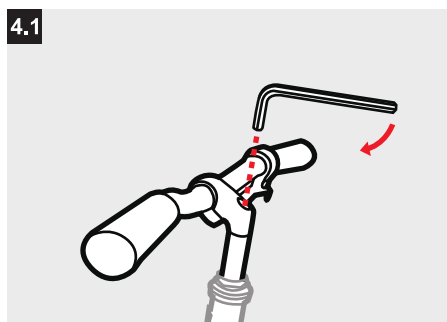
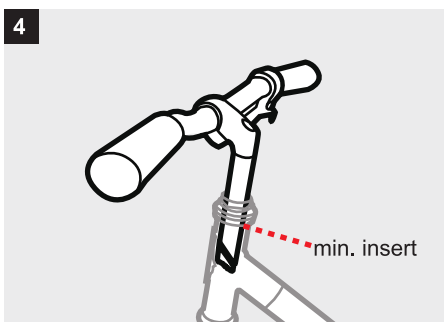
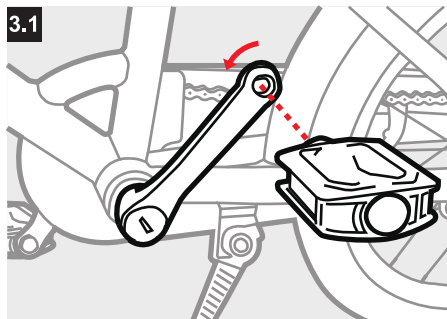
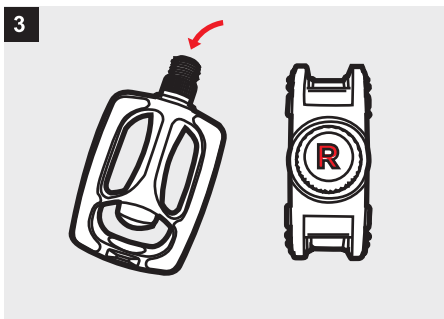
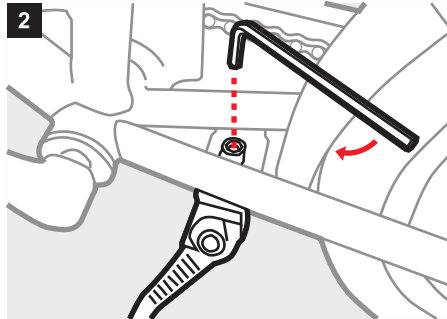
Zit de trapper handvast? Draai het geheel stevig vast met behulp van steeksluitel 15. De procedure voor het linker pedaal is exact hetzelfde, draai de trapper dan alleen **tegen de klok in** (**Afb. 3.1**).

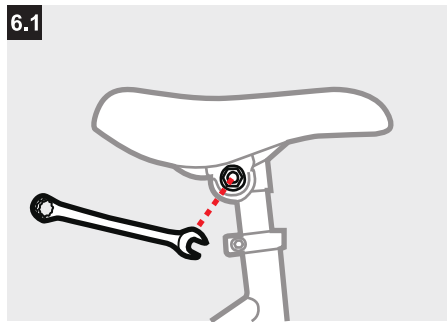
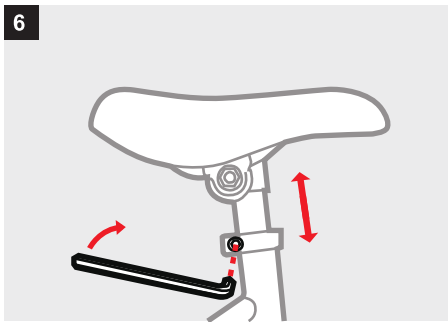
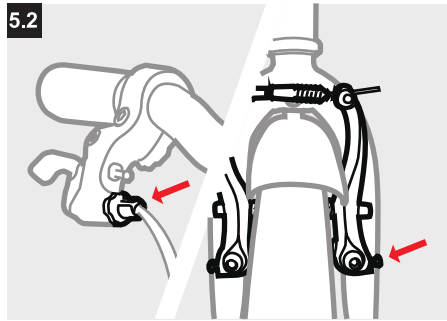
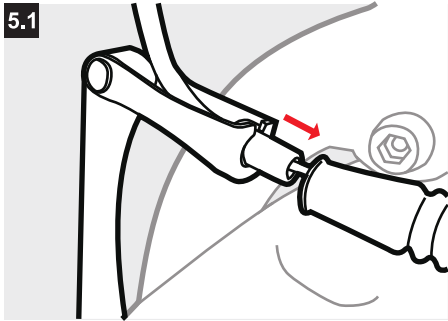
## STAP 4 - Stuur plaatsen en afstellen

Plaats de stuurpen in de opening aan de voorzijde van het frame. Stel de hoogte af in de gewenste positie (**Afb. 4**). Draai vervolgens de montagebout bovenin de stuurpen vast met behulp van inbussleutel 6 (**Afb. 4.1**). De stuurpen is nu vastgedraaid. Nu kan de hellingshoek worden afgesteld. Aan de voorzijde van het stuur kan de hellingshoek worden afgesteld met behulp van inbussleutel 6. Draai de inbus bout los zodat het stuur in de juiste hoek kan worden gedraaid. Draai vervolgens het geheel goed vast en controleer of alles stevig vast zit (**Afb. 4.2**).

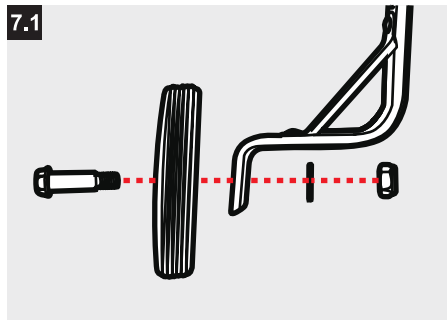
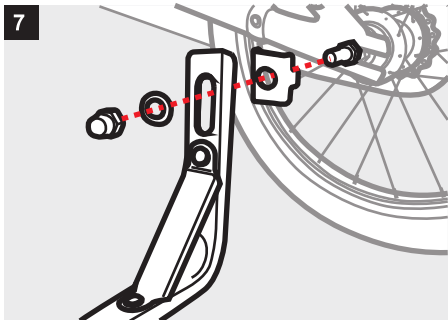
## STAP 5 - Handrem afstellen

Steek de kabel in de verbinding door de remblokken samen te knijpen (**Afb. 5**). Zorg ervoor dat je de kabel volledig door het gat trekt, zodat het vast blijft (**Afb. 5.1**).





### OPTIONAL - Zeiwieltjes



De afstand tussen de velgen en de remblokken kun je gemakkelijk aanpassen. Zitten de remblokken te strak, dan begint de remkabel te trekken en zal de rem direct zijn werk doen. Op de handgreep van de handrem zit een schroef, verstel deze om de kabel strakker of losser te maken (**Afb. 5.2**). Houd in gedachten dat je nog steeds het kabeltje (**Afb. 5.1**) van de rem eruit moet kunnen trekken. Beide remarmen hebben een stelschroef waarmee je de veerkracht kan veranderen. Door het aandraaien van de schroef verhoog je de spanning van de spanveren van de remarmen. Op deze manier kan de handrem gecentreerd worden ten opzichte van de velg (**Afb. 5.2**).

### **STAP 6 - Zadel afstemmen**

Plaats de zadel in de zadelbuis. Stel het zadel op de gewenste hoogte af en draai het geheel vast met behulp van inbussleutel 5 (**Afb. 6**). De hellingshoek alsmede de afstand van het zadel kunnen worden aangepast met behulp van de inbus aan de zijkant van de zadel (**Afb. 6.1**).

### **STAP 7 - Zijwielen**

Mocht je kind zijwielen nodig hebben, loop door de stappen van **Afb. 7**.

### **Final check**

Controleer nog één laatste keer of je alle boutjes en moertjes stevig en juist hebt vastgedraaid. Met name de moertjes bij het voorwiel en de trappers dienen stevig vast te zitten.

### **Onderhoud**

Het is belangrijk om regelmatig je kettingspanning te controleren. Een slecht gespannen ketting kan voor gevaar zorgen! Smeer de ketting regelmatig om de ketting in top conditie te houden en roest te voorkomen.

### **Let's get social**

Laat zien hoe blij je kind is met zijn of haar nieuwe fiets. Plaats je foto op Instagram of deel het met ons op Facebook. Wij houden van grote glimlachen.

---

**Gefeliciteerd! Je kind kan nu de straat onveilig maken!  
Let op dat de banden wel goed opgepompt zijn.**

### **Vragen?**

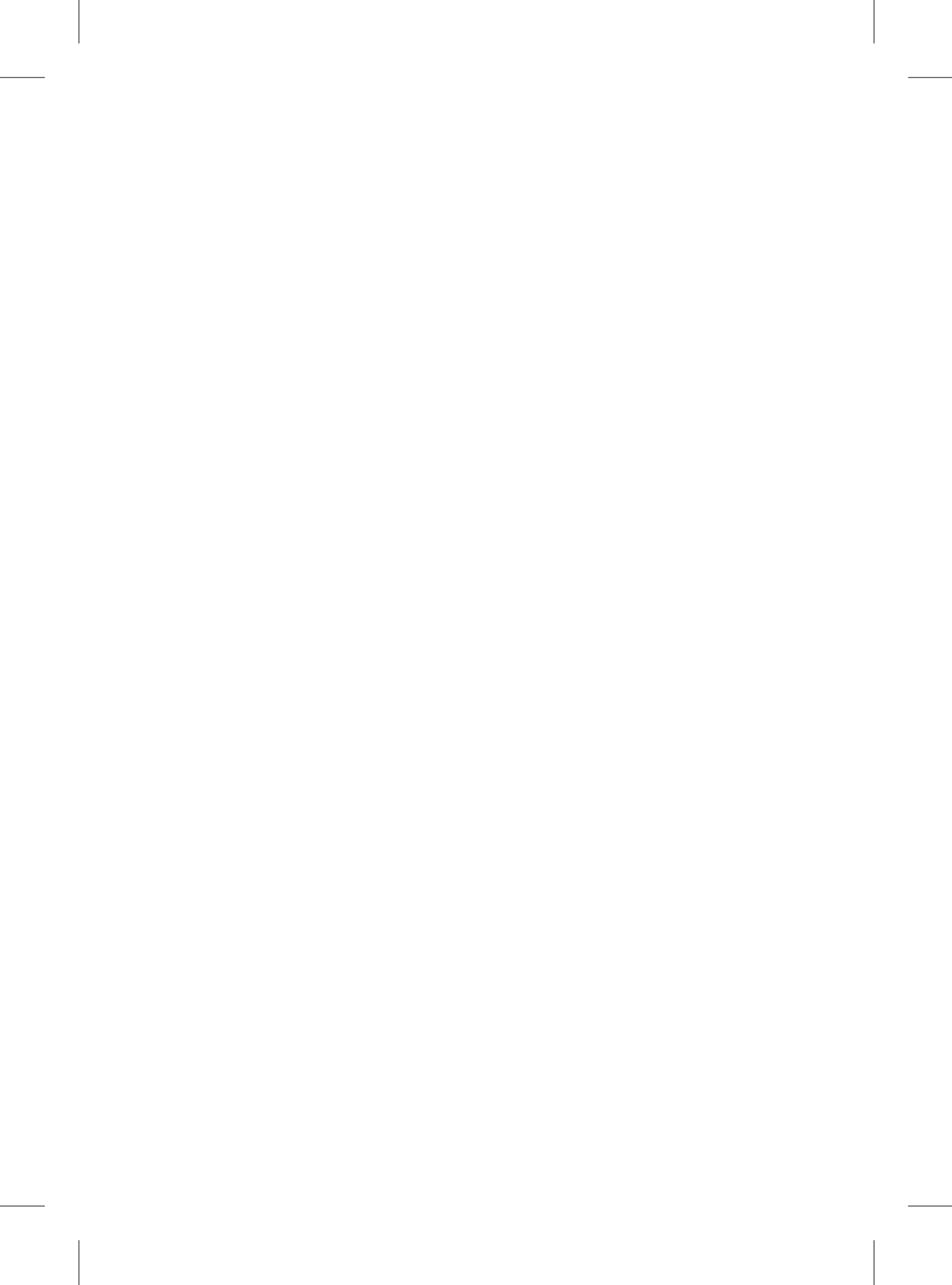
Neem bij twijfel of vragen altijd eerst contact op met ons of je plaatselijke fietsenmaker. We zijn doordeweeks telefonisch bereikbaar van 10 tot 18 uur. Of stuur ons een email, als het kan met een foto.

**Veloretti Bicycles Amsterdam**

**Tel.** +31 (0)20 26 11 433

**Mail** [service@veloretti.com](mailto:service@veloretti.com)

**#veloretti**



# Montageanleitung

Herzlichen Glückwunsch mit deinem neuen Kauf! In dieser Box findest du einen neuen Veloretti Maxi. Mit Liebe eingepackt und fast vollständig montiert. Folge der Anleitung einfach Schritt für Schritt und mache deinem Kind eine Freude.

## SCHRITT 1 - Auspacken

Nehme das Fahrrad vorsichtig aus der Box und entferne alle Verpackungsmaterialien (Fig. 1).

## SCHRITT 2 - Fahrradständer

Montiere den Fahrradständer mit Schraubenschlüssel 8, dann kannst du das Fahrrad aufrecht hinstellen (Fig. 2).

## SCHRITT 3 - Pedalen

An beiden Pedalen ist entweder ein "L" oder "R" eingeprägt. Das rechte Pedal ("R") gehört an die rechte Seite des Fahrrades (wo die Kette ist). Schraube mit der Hand das **rechte Pedal im Uhrzeigersinn** in die rechte Tretkurbel (Fig. 3).

Achte darauf, dass das Pedal im 90° Winkel zur Tretkurbel befestigt wird. Ist dies nicht der Fall, befestigt sich das Pedal nicht leicht und könnten permanente Schaden auftreten. Dreht sich das Pedal nicht leicht an die Kurbel, versuche es noch einmal von vorne.

Nachdem das Pedal mit der Hand festgedreht wurde, verwende Schraubenschlüssel 15, um es ganz fest zu ziehen. Wiederhole den Prozess für das **linke Pedal**, aber schraube es hier **gegen den Uhrzeigersinn** fest (Fig. 3.1).

## SCHRITT 4 - Lenker

Setze die Lenkerstange in das Lenkerrohr und hebe die Lenkerstange in die bevorzugte Position (Fig. 4). Verwende nun Inbus-Schlüssel 6, um die Schraube oben auf dem Lenker im Uhrzeigersinn ganz fest zu ziehen (Fig. 4.1). Jetzt kann der Winkel des Lenkrades eingestellt werden. Auf der Vorderseite des Lenkerrohres befindet sich die Schraube um den Winkel zu verändern. Mit Inbus-Schlüssel 6 kannst du die Schraube lösen (gegen den Uhrzeigersinn), damit sich der Lenker bewegt. Ziehe die Schraube im Uhrzeigersinn wieder fest, wenn du die gewünschte Position gefunden hast (Fig. 4.2).

## SCHRITT 5 - Handbremse

Stecke das Kabel in das Gestänge, indem Du die Bremsbacken zusammen (an die Felge) klemmst (Fig. 5). Achte darauf, dass das Kabel komplett durch das Loch kommt, so dass es fest bleibt (Fig. 5.1).

DE

# SO, DU HAST EINEN NEUEN VELORETTI?

## **Was Du brauchst:**

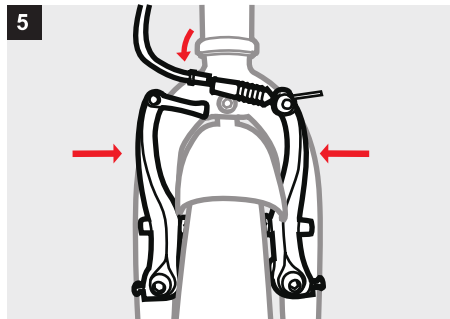
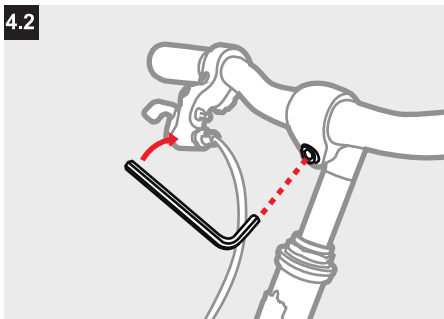
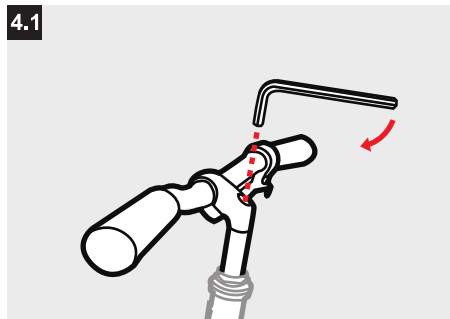
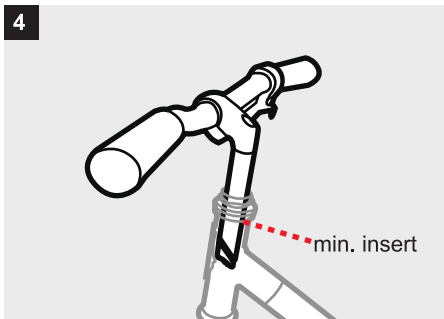
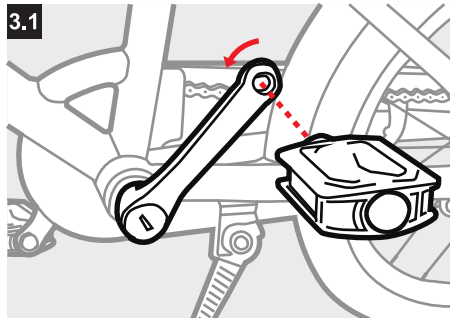
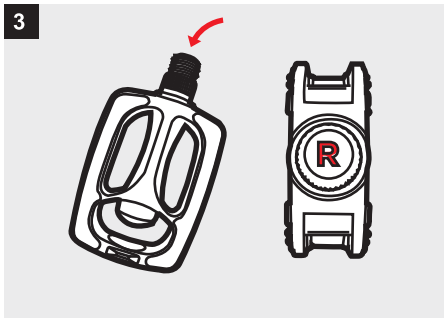
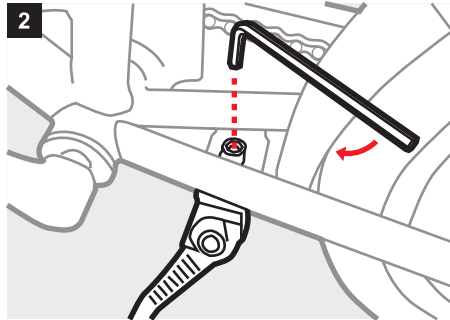
Aus Deinem eigenen Werkzeugkasten brauchst Du Schraubenschlüssel 15.

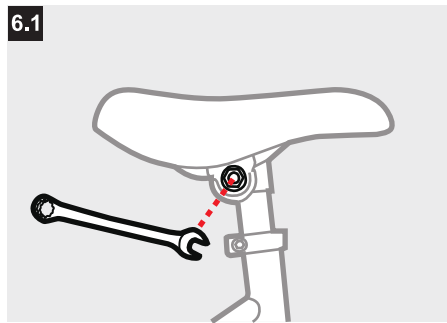
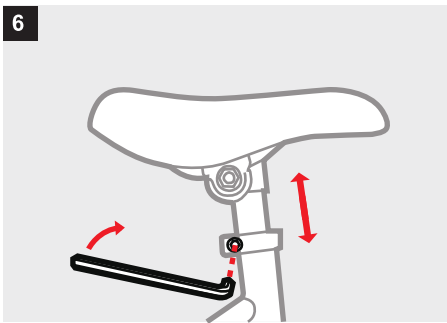
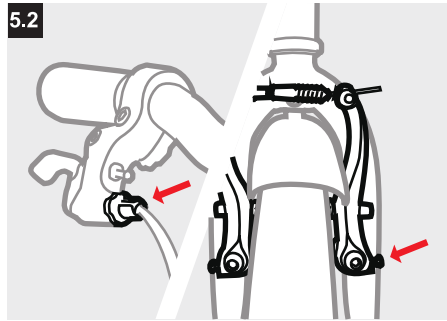
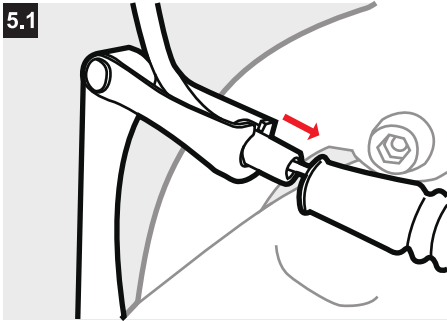
## **WICHTIG!**

Diese Gebrauchsanleitung enthält wichtige Informationen zur Montage und Sicherheit unserer Fahrräder. Bitte lies die Anleitung sorgfältig durch.

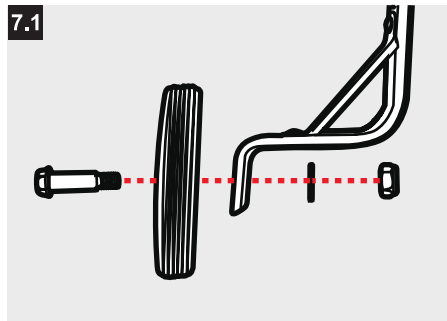
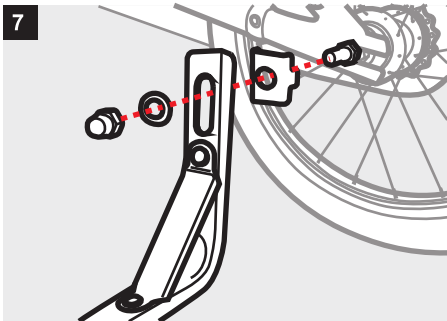
Nimm bei Fragen oder Problemen immer direkt Kontakt mit uns oder deiner örtlichen Fahrradwerkstatt auf.







### OPTIONELL - Stützräder



Stelle den Abstand der Bremsbacken mit Gefühl am Hebel ein. Wenn die Backen zu eng aneinander sind, wird der Hebel ziehen und sofort einrasten. Mit der Schraube am Hebel, kannst du die Bremse leichter oder fester einstellen (**Fig. 5.2**). Denke daran, dass Du das Kabel immer noch leicht aus dem Gestänge nehmen können solltest.

Die Bremse zentrieren: Durch subtile Änderungen an der Federspannung kannst du die Bremse zentrieren. Beide Bremsen-arme haben eine Schraube um die Spannung zu verändern. Durch das Anziehend der Schraube, erhöht man die Spannung an der betroffenen Seite (**Fig. 5.2**).

### **SCHRITT 6 - Sattel**

Platziere den Sattel in das Rohr und befestige ihn auf der gewünschten Höhe mit Inbus-Schlüssel 5 (**Fig. 6**). Du kannst die Position des Sattels mit Inbus-Schlüssel 6 verändern (**Fig. 6.1**). Die Sattelhöhe ist richtig eingestellt, wenn du mit der Fußspitze den Boden berührst.

### **SCHRITT 7 - Stützräder**

Braucht dein Kind Stützräder? Montiere sie wie es in **Fig. 7** dargestellt wird.

### **Letzter Check**

Überprüfe vor der ersten Fahrt noch ein letztes Mal ob alles gut montiert und fest angezogen ist. Wenn Du noch Befestigungsmittel übrig hast, überprüfe alle Schritte noch einmal sorgfältig.

### **Pflege & Unterhalt**

Es ist wichtig die Spannung der Kette regelmäßig zu überprüfen. Eine Fahrradkette die nicht stramm genug ist, kann gefährliche Situationen verursachen. Öle die Kette regelmäßig, so dass die Kette in einem guten Zustand bleibt.

### **Let's get social**

Zeige uns dein glückliches Kind auf seinem / ihrem neuen Fahrrad, indem du ein Foto auf Instagram oder Facebook postest. Wir sehen deine Bilder gerne!

---

**Glückwunsch! Das Fahrrad ist fertig montiert!  
Pumpe die Reifen noch gut auf, bevor du dein Kind fahren lässt.**

Fragen?

Bei Problemen oder Fragen, kannst Du uns während der Woche von 10 bis 18 Uhr telefonisch erreichen. Oder schicke uns einfach eine Email, wenn es geht mit einem Foto.

**Veloretti Bicycles Amsterdam**

**Tel.** +31 (0)20 26 11 433

**Mail** [service@veloretti.com](mailto:service@veloretti.com)

**#veloretti**

[www.veloretti.com](http://www.veloretti.com)