

BOLROOSTER

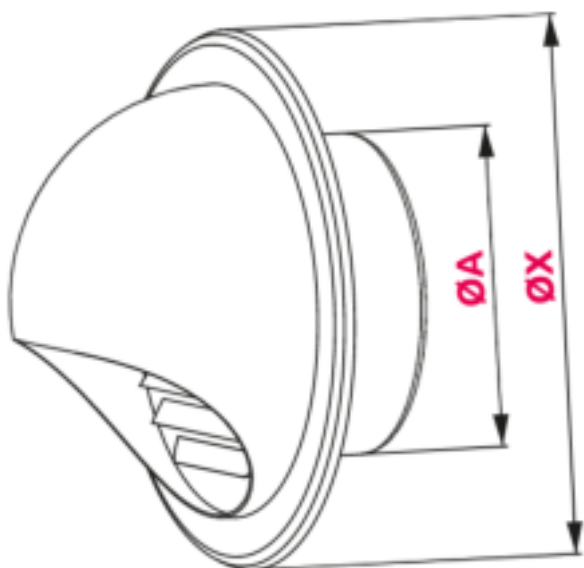
Ventilatierooster voor toevoer en afvoer van lucht

Kenmerken

- Verkrijgbaar in diameters 100 en 125 (mm)
- Materiaal: Roestvrij staal
- Voorzien van fijn RVS gaas
- Voorzien van lamellen
- Toevoer en afvoer van lucht

Awenta
SINCE 1987

WMN100, WMN25



INDEX	ØA	ØX	Z
WMN100	97	133	52
WMN125	120	165	52