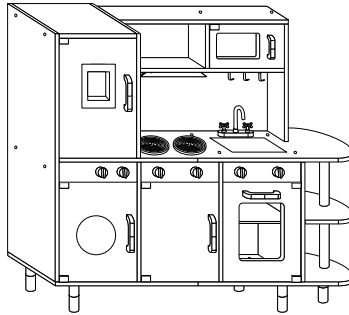




## Spielzeugküche



Artikel-/Modellnummer:  
108639/SWSK920

Der direkte Weg zu unseren neusten Produkten, Angeboten und vieles mehr!



### Deuba Serviceportal

Für jede Art Service, Reklamationen und technischen Support können Sie sich vertrauensvoll an unsere geschulten Mitarbeiter wenden.

[www.Deubaservice.de](http://www.Deubaservice.de)

Hergestellt für:  
Deuba GmbH & Co. KG  
Zum Wiesenhof 84  
66663 Merzig  
Germany



## ANLEITUNG



**ACHTUNG!** Beachten Sie die Sicherheitshinweise und Aufbauanweisungen, um das Risiko von Verletzungen oder Beschädigungen am Produkt zu vermeiden.



**Wichtig:** Lesen Sie vor der ersten Verwendung die Anleitung vollständig und gründlich durch. Bewahren Sie diese Anleitung zum späteren Nachschlagen auf. Sollten Sie eines Tages das Produkt weitergeben, achten Sie darauf, auch diese Anleitung weiterzugeben



**ACHTUNG!** Nicht für Kinder unter 3 Jahren geeignet.



**Nur für den Hausgebrauch und nicht für gewerbliche Nutzung geeignet.**



Halten Sie kleine Teile und Verpackungsmaterial von Kindern fern! Erstickengefahr!

Prüfen Sie den Lieferumfang auf Vollständigkeit. Spätere Reklamationen können nicht akzeptiert werden.

Prüfen Sie alle Elemente und Teile auf Schäden. Trotz sorgfältiger Kontrollen kann es passieren, dass auch die beste Ware auf dem Transportweg Schaden nimmt. Bauen Sie in solch einem Fall Ihr Produkt nicht auf. Defekte Teile können Gefahren und Gesundheitsschäden nach sich ziehen.



Nehmen Sie niemals Änderungen am Produkt vor! Durch Änderungen erlischt die Garantie und das Produkt kann unsicher bzw. schlimmstenfalls sogar gefährlich werden.

Packen Sie alle Teile und Elemente des Sets aus und platzieren Sie die Komponenten auf der Oberseite des Kartons oder einer anderen sauberen Oberfläche. Dies schützt Ihr neues Produkt.

Achten Sie dabei auch darauf, den Boden nicht zu verkratzen, wenn Sie mit Werkzeugen arbeiten.

Stellen sie sicher, dass dieses Produkt vor Gebrauch vollständig montiert ist.

### Bestimmungsgemäße Verwendung

Spielzeug für Kinder. Achtung! Nicht für Kinder unter 3 Jahren geeignet. Nur in Innenräumen verwenden! Verwenden Sie das Produkt nur für seinen vorgeschriebenen Zweck. Für entstandene Schäden aufgrund von einer nicht bestimmungsgemäßen Verwendung übernimmt der Hersteller keine Haftung. Jegliche Modifikation am Produkt kann die Sicherheit negativ beeinflussen, Gefahren verursachen und führt zum Erlöschen der Garantie.

### Wichtige Hinweise

- **ACHTUNG!** Nicht für Kinder unter 3 Jahren geeignet.
- Muss von einem Erwachsenen zusammengebaut werden.
- Montieren Sie die Spielzeugküche sorgfältig und kontrollieren Sie regelmäßig, dass die Verschraubungen festsitzen. Ziehen Sie diese je nach Bedarf gegebenenfalls nach. Hierdurch stellen Sie sicher, dass sich das Produkt stets in einem für Ihr Kind guten und sicheren Zustand befindet.
- **ACHTUNG!** Halten Sie Kinder während dem Aufbau fern!
- Um die mit der Verpackung verbundenen Gefahren (Befestigungen, Plastikfolien, Montagewerkzeuge ...) zu vermeiden, alle Elemente, die nicht Teil des Produktes sind, entfernen!
- Batterien nicht im Lieferumfang enthalten! Es werden insgesamt 5x AAA Batterien benötigt.
- Achten Sie auf die richtige Polung der Batterien! Batterien, die falsch herum eingesetzt werden, können gefährliche Konsequenzen nach sich ziehen.
- Die Spielzeugküche besitzt elektronische Komponenten. Halten Sie diese von Flüssigkeiten fern! Batterien dürfen nur von Erwachsenen eingesetzt und entnommen werden!
- Entnehmen Sie bei längerem nicht Gebrauch die Batterien!
- Die Spielzeugküche nur in Innenräumen nutzen!
- Das Zubehör gründlich mit sauberem Wasser ausspülen.
- **ACHTUNG!** Ein Kind niemals ohne Aufsicht eines Erwachsenen spielen lassen.
- Die Höhe der Spielzeugküche kann durch die zusätzlich mitgelieferten Verlängerungen erhöht werden.
- Halten Sie die Lampe gedrückt, um die Farbe zu wechseln.
- Die Küche muss, mit dem mitgelieferten Montagematerial, an der Wand befestigt werden.

### Reinigung und Wartung

Verwenden Sie zur Reinigung einen Schwamm und warmes Seifenwasser. Verwenden Sie keine lösungsmittelhaltigen Reiniger oder Waschmittel, z.B. Bleichmittel können das Produkt beschädigen. Regelmäßige Kontrolle und Wartung erhöhen die Sicherheit und die Lebensdauer des Artikels.

## INSTRUCTIONS

4



**ATTENTION!** Read the safety and assembly instructions carefully, in order to avoid the risk of injury or damaging the product.



**Important:** Read these instructions carefully and thoroughly. Keep these instructions to read through at a later date. If you give the product to anyone else at some point in the future, please ensure you also pass on this manual



**CAUTION!** Not suitable for children under 3 years.



**Only for domestic use and not for commercial use!**



Keep small parts, plastic bags and other packaging out of the reach of children.

Pay attention especially when unpacking your item. Danger of suffocation!

Check the delivery for completeness. Later complaints cannot be accepted.

Check all elements and parts for damages. Despite careful control, products may be damaged in transit. In this case, do not assemble your product. Defective parts can endanger your health.



Never modify the product! Changes will void the warranty and the product may be unsafe or even dangerous.

Unpack all the parts and elements of the set and place the components on the top of the carton or other clean surface. This protects your new product.

Please also pay attention not to scratch the floor while working with tools.

Make sure that this product is fully assembled before use, as shown in the illustration

### Intended Uses

Toys for children. Caution! Not suitable for children under 3 years. For indoor use only! Use the product only for its designed purpose of use. Manufacturer will not assume any responsibility in case of damages cause of an unappropriated use. Any modification applied by customer on the original product will have a negative impact on its safety, cause danger and warranty will be canceled.

5

### Important notes

- **CAUTION!** Not suitable for children under 3 years of age.
- Must be assembled by an adult.
- Carefully assemble the kitchen toy and regularly check that the screw connections are tight. Tighten them if necessary. This will ensure that the product is always in good and safe condition for your child.
- **CAUTION!** Keep children away during assembly!
- To avoid the risks associated with the packaging (fasteners, plastic film, assembly tools, etc.), remove all elements that are not part of the product!
- Batteries not included in the delivery package! A total of 5x AAA batteries are required.
- Pay attention to the correct polarity of the batteries! Batteries that are used the wrong way around can have dangerous consequences.
- The kitchen toy has electronic components. Keep them away from liquids! Batteries may only be inserted and removed by adults!
- Do not remove the batteries if you will not use them for a long time!
- Use the kitchen toy indoors only!
- Rinse the accessories thoroughly with clean water
- **CAUTION!** Never allow a child to play without adult supervision.
- The height of the kitchen toy can be increased by using the additional extensions supplied.
- Hold down the lamp to change the colour.
- The kitchen must be fixed to the wall with the supplied mounting material.

### Cleaning and Maintenance

For cleaning use a sponge and warm soapy water. Do not use solvent based-cleaners or detergents - for example bleach. Those can damage the product.

Regular inspection and maintenance increase the safety and the lifespan of the article.

## ORIENTATION



**ATTENTION!** Respectez les consignes de sécurité et de montage pour éviter tout risque de blessure ou d'endommagement du produit.



**Important:** Lisez ces instructions avec attention dans leur totalité. Gardez ces instructions afin de pouvoir les relire dans le futur. Si vous donnez ce produit à une autre personne, veuillez également faire passer cette notice.



**ATTENTION!** Ne convient pas aux enfants de moins de 3 ans.



**Uniquement pour usage domestique  
et en aucun cas à des fins commerciales!**



Gardez les petites pièces hors de portée des enfants. Faites particulièrement attention au moment de déballer le produit. Gardez les sacs plastiques et autres emballages hors de portée des enfants. Risque de suffocation !

Assurez-vous que la livraison a été faite dans son intégralité. Des réclamations ultérieures ne pourront pas être prises en compte.

Vérifier que tous les éléments et toutes les pièces n'ont subis aucun dommage. Malgré le soin apporté, il est possible que même le meilleur des produits ait été endommagé pendant le transport. Dans ce cas, ne montez pas le produit. Des pièces endommagées peuvent mettre votre santé en danger.



Ne modifiez jamais le produit ! Les modifications annulent la garantie et le produit pourrait être peu sûr, voir même dangereux.

Déballer toutes les pièces et éléments fournis et placez-les sur le dessus du carton ou toute autre surface plate et propre. Cela protégera votre nouvel article.

Veillez à ne pas rayer le sol durant la manutention avec les outils.

Il est essentiel que l'assemblage de l'article soit complet conformément aux illustrations fournies avant que celui-ci ne puisse être utilisé.

### Utilisation conforme

Jouet pour les enfants. Attention ! Ne convient pas aux enfants de moins de 3 ans. Utiliser uniquement à l'intérieur! Utilisez le produit uniquement à des fins d'emploi. Le fabricant n'assume aucune responsabilité dans le cas d'une mauvaise utilisation du produit. Toute modification réalisée sur le produit aura un impact négatif et la garantie de celui-ci sera annulée.

### Remarques importantes

- **ATTENTION!** Ne convient pas aux enfants de moins de 3 ans.
- À assembler par un adulte.
- Assemblez la cuisine miniature pour enfant et vérifiez régulièrement que les raccords à vis sont bien serrés. Si nécessaire, resserrez-les. Cela garantit que le produit est toujours en bon état et sans danger pour votre enfant.
- **ATTENTION!** Tenir les enfants à l'écart lors de l'assemblage!
- Pour éviter les dangers liés à l'emballage (fixations, films plastiques, outils de montage, etc.), veuillez retirer tous les éléments qui ne font pas partie du produit!
- Piles non incluses! Au total, 5 piles AAA sont requises.
- Faites attention à la bonne polarité des piles ! Les piles qui sont insérées à l'envers peuvent avoir des conséquences dangereuses.
- La cuisine miniature pour enfant dispose de composants électroniques. Evitez tout contact avec des liquides! Les piles ne peuvent être utilisées et retirées que par des adultes!
- Si elles ne sont pas utilisées pendant une longue période, retirez-les !
- Utilisez uniquement la cuisine miniature pour enfant à l'intérieur!
- Rincez délicatement les accessoires à l'eau du robinet
- **ATTENTION!** Ne laissez jamais un enfant jouer sans la surveillance d'un adulte.
- La hauteur de la cuisine miniature pour enfant peut être ajustée en utilisant les extensions supplémentaires fournies.
- Maintenez la lampe enfoncée pour changer de couleur.
- La cuisine doit être fixée au mur avec le matériel de montage fourni.

### Nettoyage et entretien

Utilisez une éponge avec de l'eau chaude savonneuse pour l'entretien. N'utilisez pas de détergents ou de produits à base de solvants, la javel peut par exemple endommager le produit.

Une inspection et un entretien réguliers augmentent la sécurité et la durée de vie de l'article.

## ISTRUZIONI



**ATTENZIONE!** Osservare le istruzioni di sicurezza e di montaggio per evitare il rischio di lesioni o danni al prodotto.



**Important:** Leggere le istruzioni completamente e in maniera accurata. Conservare questo manuale per consulti futuri. Se un giorno venderai il prodotto, assicurati di consegnare anche questo manuale.



**ATTENZIONE!** Non adatto a bambini di età inferiore a 3 anni.



**Solo per uso domestico e non adatto ad un utilizzo commerciale!**



Tenere le parti più piccole al di fuori dalla portata dei bambini. Inoltre, soprattutto all'apertura del pacco, assicurati di tenere buste di plastica e materiali per l'imballaggio fuori dalla portata dei bambini! Pericolo di soffocamento! Controllare che la consegna sia completa. Reclami successivi alla consegna non possono essere accettati.

Controllare tutti gli elementi e le parti non presentino danni. Nonostante controlli accurati, può accadere che anche i migliori prodotti vengano danneggiati lungo il percorso durante la consegna. In tal caso, non testare e mettere in funzione il prodotto. Le parti difettose possono causare pericoli e danni alla salute.



Non apportare mai modifiche al prodotto! Le modifiche invalideranno la garanzia e potrebbero rendere il prodotto non sicuro o, nel peggiore dei casi pericoloso. Disimballare tutte le parti e gli elementi del kit e posizionare i componenti sopra il cartone o altra superficie pulita. Questo protegge il tuo nuovo prodotto. Inoltre, fare attenzione a graffiare il pavimento quando si lavora con gli strumenti. Assicurarsi che questo prodotto sia completamente assemblato prima dell'uso, come mostrato nell'illustrazione.

### Utilizzo conforme alle disposizioni

Giocattolo per bambini. Attenzione! Non adatto a bambini di età inferiore a 3 anni. Utilizzare solo in ambienti chiusi! Utilizzate il prodotto solo per il suo scopo prescritto. Il produttore non si assume alcuna responsabilità per danni derivanti da un uso improprio. Qualsiasi modifica al prodotto può influire negativamente sulla sicurezza, causare pericolo e invalidare la garanzia.

### Istruzioni importanti

- **ATTENZIONE!** Non adatto a bambini di età inferiore a 3 anni.
- Deve essere assemblata da un adulto.
- Montare con attenzione la cucinetta e controllare regolarmente che le viti siano ben fissate. Se necessario, riavvitarle. Questo garantisce che il prodotto sia sempre sicuro per il bambino.
- **ATTENZIONE!** Durante l'assemblaggio, tenere lontani i bambini!
- Per evitare possibili pericoli legati agli elementi di imballaggio (elementi di fissaggio, fogli di plastica, strumenti di assemblaggio ...), rimuovere tutti gli elementi che non fanno parte del prodotto!
- Le batterie non sono incluse! Servono in totale 5 batterie AAA.
- Prestare attenzione alla corretta polarità delle batterie! Le batterie inserite al contrario possono avere conseguenze pericolose.
- La cucina include delle componenti elettroniche, che vanno tenute lontane dai liquidi. Le batterie possono essere tolte e sostituite solo da un adulto.
- In caso di inutilizzo prolungato rimuovere le batterie!
- Utilizzare la cucinetta solo in spazi chiusi.
- Sciacquare accuratamente tutti gli accessori con dell'acqua.
- **ATTENZIONE!** I bambini devono utilizzarla sempre sotto la supervisione di un adulto.
- L'altezza della cucinetta può essere aumentata grazie alle prolunghie incluse.
- Premere e tenere premuta la lampada per cambiare il colore.
- La cucina deve essere fissata alla parete con il materiale di montaggio in dotazione.

### Pulizia e manutenzione

Utilizzare una spugna e acqua calda e sapone per la pulizia. Non utilizzare detergenti o prodotti a base di solventi, ad es. gli agenti sbiancanti possono danneggiare il prodotto. Ispezioni e manutenzioni regolari aumentano la sicurezza e la durata dell'articolo.

## INSTRUCCIONES



**¡ATENCIÓN!** Siga las instrucciones de seguridad y de montaje para evitar el riesgo de lesiones o daños al producto.



**Importante:** Lea las instrucciones detenidamente y cuidadosamente. Conserve este manual para futuras consultas. Si vende el producto algún día, asegúrese de entregar también este manual.



**¡ATENCIÓN!** No es adecuado para niños menores de 3 años.



**¡Solo para uso doméstico y no apto para uso comercial!**



Mantener las partes pequeñas lejos de los niños. Además, especialmente al sacar el producto del embalaje, ¡asegúrese de mantener las bolsas de plástico y otros envases fuera del alcance de los niños! ¡Peligro de asfixia!

Compruebe la integridad del producto en el momento de la entrega. No se aceptarán reclamaciones posteriores.

Compruebe que todos los elementos y partes del producto no estén dañados. A pesar de los controles cuidadosos, puede ocurrir que incluso los mejores productos se dañen durante el transporte. En este caso, no monte el producto. Las partes defectuosas pueden causar peligros y daños a la salud.



¡Nunca haga cambios en el producto! Las modificaciones invalidan la garantía y podrían hacer que el producto sea inseguro o, en el peor de los casos, incluso peligroso.

Desembale todas las piezas y elementos del kit y coloque los componentes encima de cartón u otra superficie limpia. Esto protege su nuevo producto.

Además, tenga cuidado de no rayar el suelo cuando trabaje con herramientas.

Asegúrese de que este producto esté completamente ensamblado antes de usarlo, como se muestra en la ilustración.

### Utilizzo conforme alle disposizioni

¡Atención! Este juguete NO es apto para niños menores de 3 años. ¡Úselo sólo en interiores! El fabricante no se responsabiliza en ningún caso de los daños originados a partir de un uso no previsto del producto. Cualquier modificación que se realice en el producto puede afectar negativamente a la seguridad y causar situaciones de riesgo, además de invalidar la garantía de inmediato.

### Instrucciones importantes

- **¡ATENCIÓN!** ! No apto para niños menores de 3 años.
- El producto debe ser ensamblado por un adulto.
- Ensamble la cocina de juguete con cuidado y verifique regularmente que las conexiones de los tornillos estén apretadas. Si es necesario, vuelva a apretarlos. Esto ayudará a que el producto esté siempre en buenas y seguras condiciones para su hijo.
- **¡ATENCIÓN!** ¡Mantenga a los niños alejados mientras instala el producto!
- Retire todos los elementos que no forman parte del producto para evitar riesgos con el embalaje (tornillos, películas de plástico, herramientas de montaje, etc.).
- ¡Las baterías no están incluidas! Se requiere un total de 5 baterías AAA.
- ¡Presta atención a la correcta polaridad de las baterías! Las baterías que se insertan al revés pueden tener consecuencias peligrosas.
- La cocina de juguete tiene componentes electrónicos. ¡Manténgalos alejados de líquidos! ¡Las baterías deben ser colocadas y retiradas por un adulto!
- Retire las baterías si el producto no se usará por mucho tiempo.
- ¡Solo use la cocina de juguete en interiores!
- Enjuague bien los accesorios con agua limpia.
- **¡ATENCIÓN!** ! Los adultos siempre deben supervisar a los niños mientras juegan con el producto.
- La altura de la cocina de juguete se puede aumentar con las extensiones adicionales suministradas.
- Mantenga pulsada la lámpara para cambiar de color.
- La cocina debe ser fijada a la pared con el material de montaje suministrado.

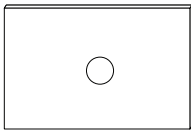
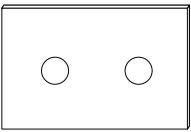
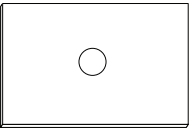
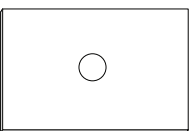
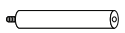

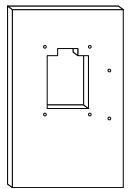
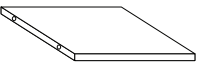

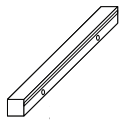

### limpieza y mantenimiento

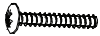

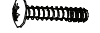
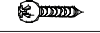
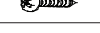
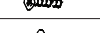
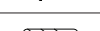
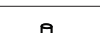


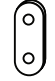

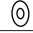





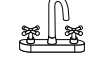
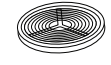
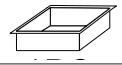
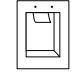
Utilice una esponja, agua tibia y jabón para la limpieza. No use detergentes o productos a base de solventes, por ej. productos blanqueadores pueden dañar el producto. La inspección y el mantenimiento regulares aumentan la seguridad y la vida útil del artículo.



	TEIL	NR.	STK.
		1	1
14x36,4cm		2	1
50,8x23,2cm		3	1
14x50,2cm		4	1
		5	2
		6	2
		7	1
		8	1
13,5x50,8cm		9	1
14x52cm		10	1
		11	1
		12	5
		13	5
		14	1

		15	1
		16	1
		17	1
29x35cm		18	1
		19	1
		20	1
		21	1
29x35cm		22	1
23,8x27,6cm		23	1
		24	1
		25	1
		26	1

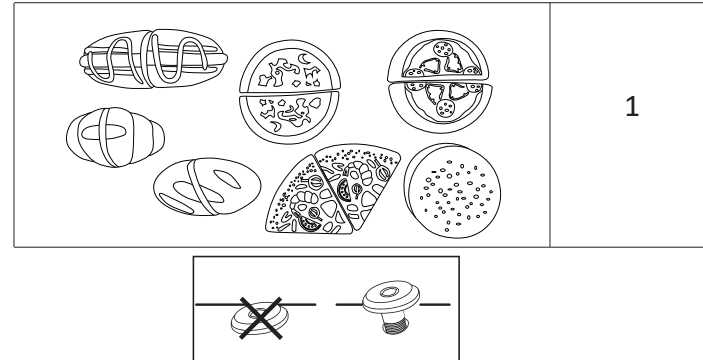
24,6x35,6cm		27	1
		28	1
24,6x35,6cm		29	1
		30	1
29x39cm		31	1
		32	1
		33	1
		34	1
		35	5
		36	2
		37	1

	4X40MM	A	29
	6X25MM	B	4
	4X25MM	C	6
	4X20MM	D	14
	3X14MM	E	6
	4X8MM	F	4
	3X8MM	G	10
	5X30MM	H	22
		I	5
		J	5
		K	5
	3X8MM	L	10
		M	4
		N	4
		O	1
	3X18MM	P	13
		Q	3
	4X12MM	R	2
		S	1
		T	2
		U	1
		V	1





TEIL	NR.	STK.
	107876	1
		1
	W	1
		1
		2
		2
		1
		3
		1



**Wichtig!** Ziehen Sie während des Aufbaus ggf. Schrauben noch nicht vollständig fest an, um im Laufe des Aufbaus eventuelle nachjustieren zu können.

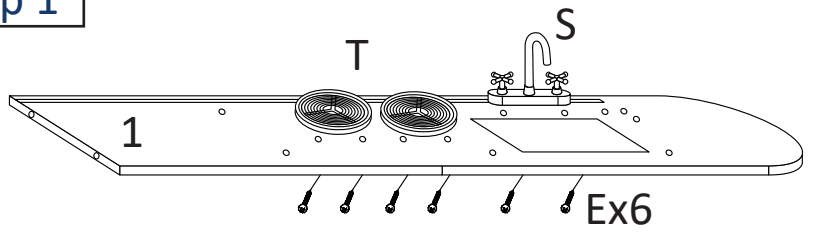
**Important!** If necessary, do not tighten the screws completely during assembly in order to be able to easily readjust them in the course of assembly.

**Important!** Si possible, ne pas serrer complètement les vis pendant le montage pour pouvoir les réajuster.

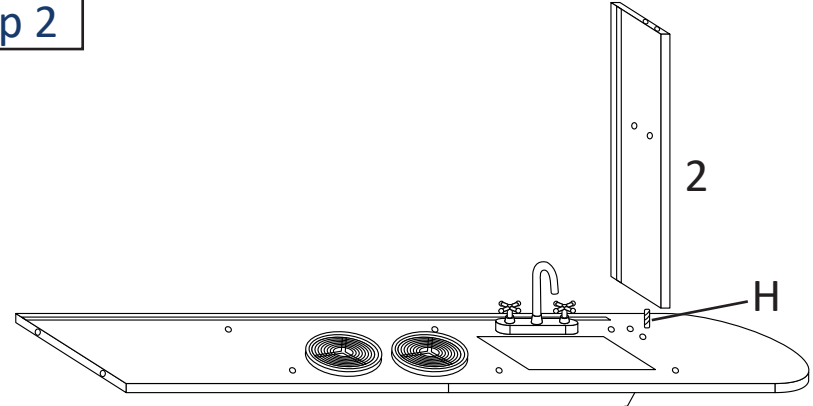
**Importante!** Se necessario, non serrare completamente le viti durante il montaggio per poterle riadattare durante lo stesso processo di montaggio.

**¡Importante!** No apriete completamente los tornillos durante el montaje para que pueda reajustarlos, en caso necesario.

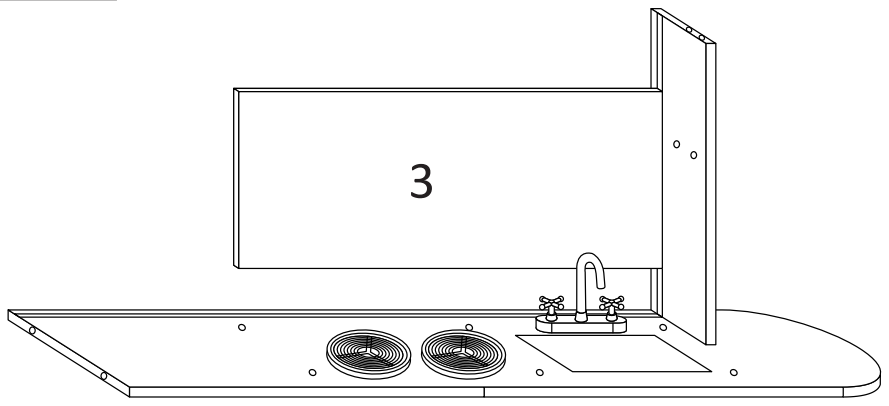
**Step 1**



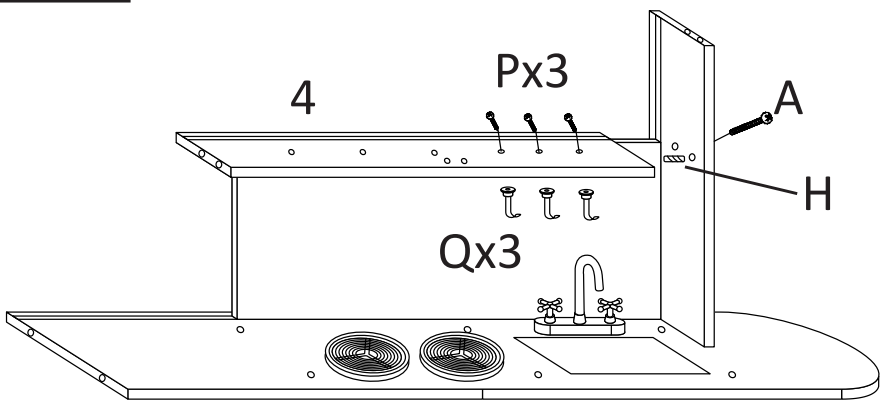
**Step 2**



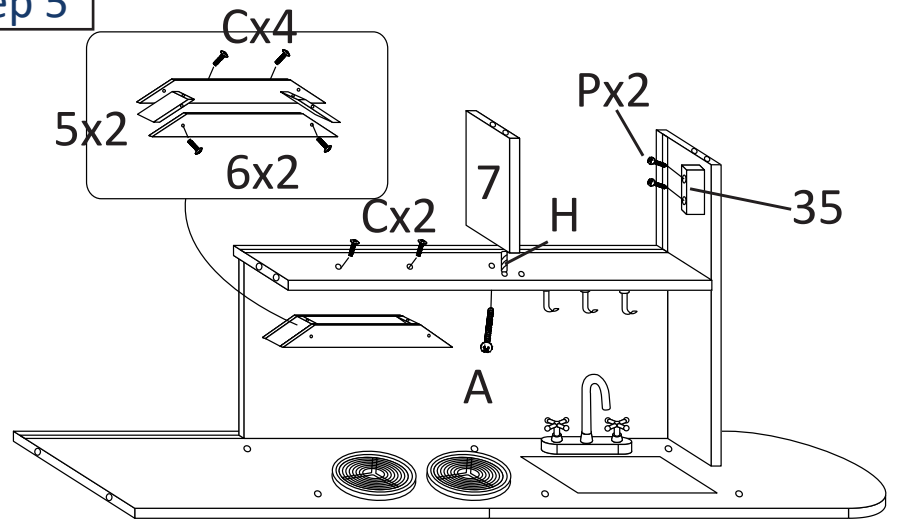
Step 3



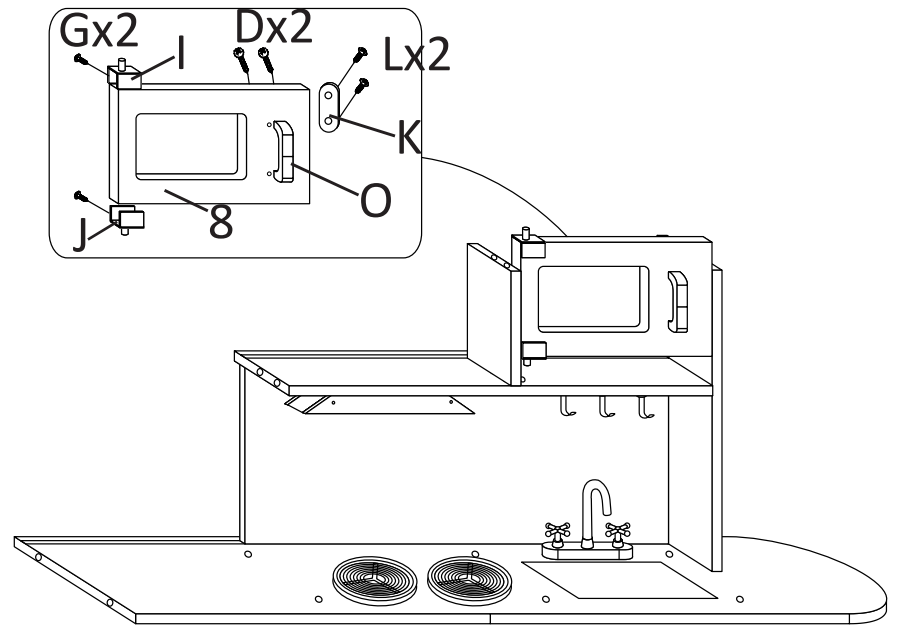
Step 4



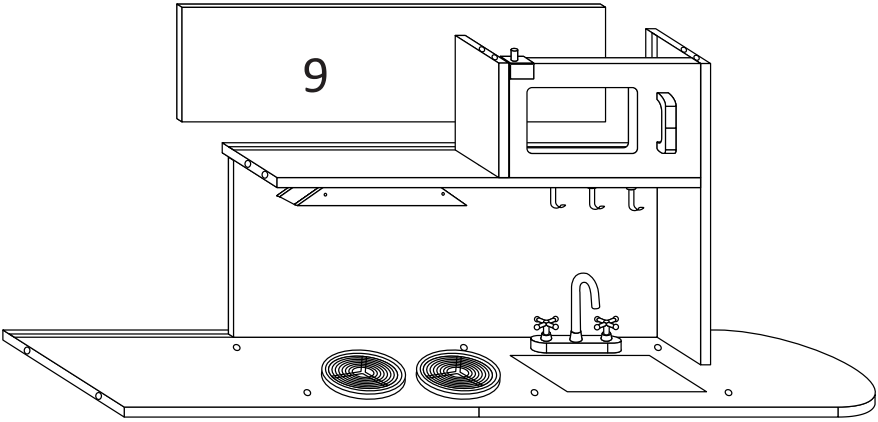
Step 5



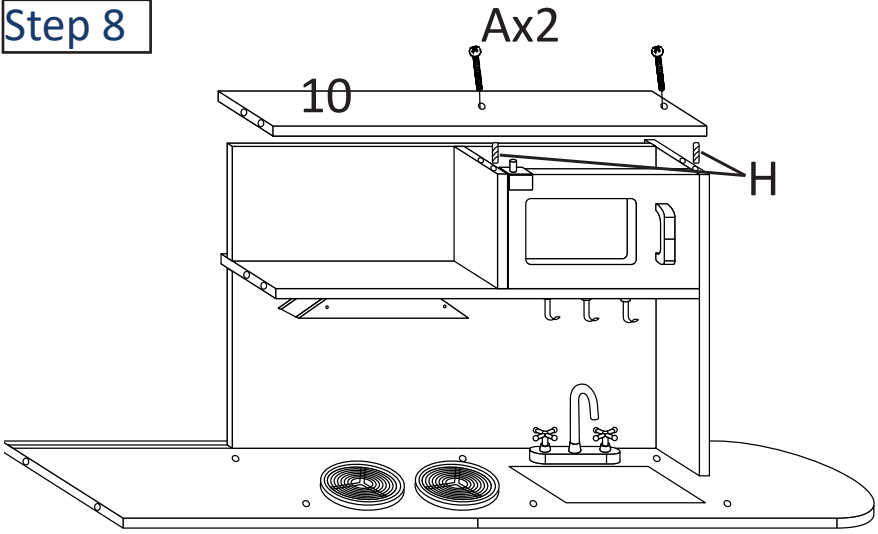
Step 6



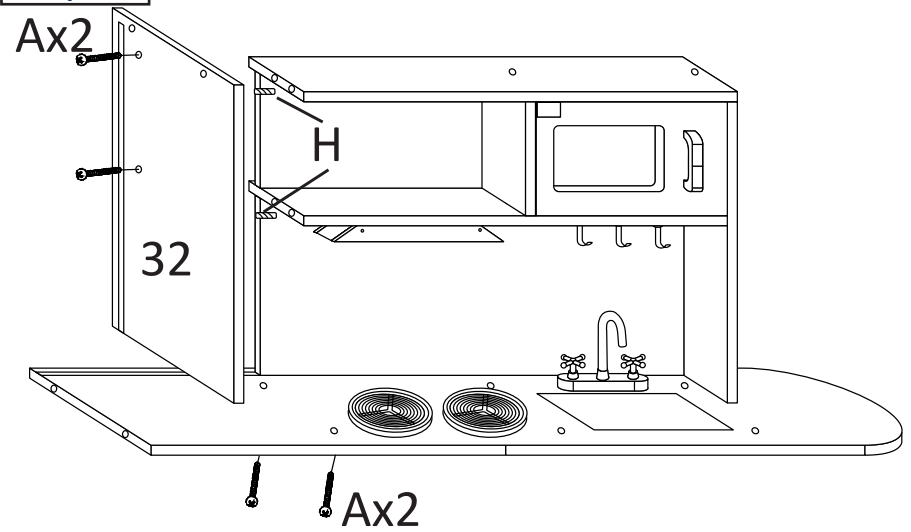
Step 7



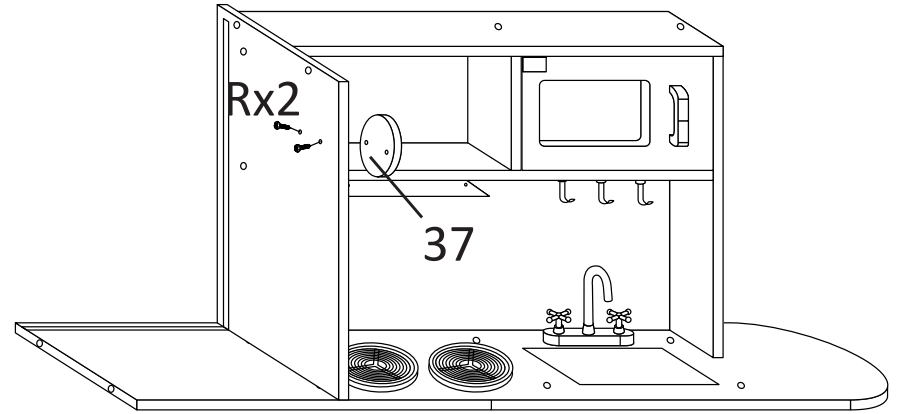
Step 8



Step 9



Step 10





13

Die Höhe der Spielzeugküche kann durch die zusätzlich mitgelieferten Verlängerungen erhöht werden.

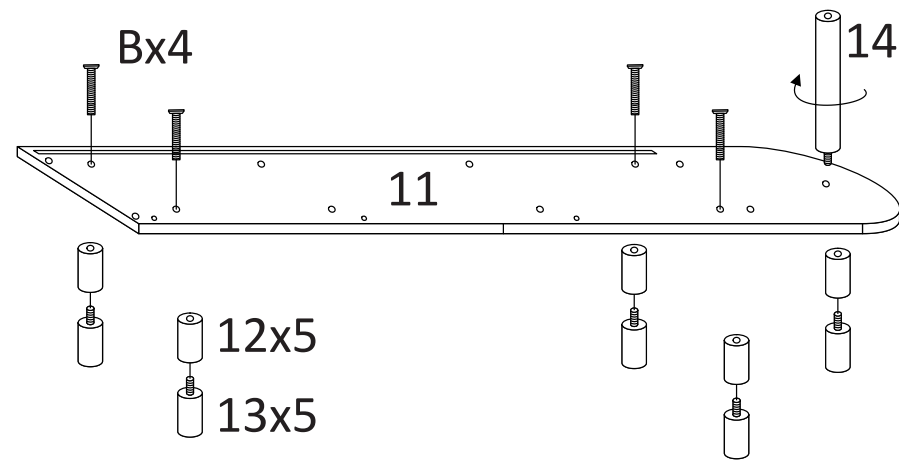
The height of the kitchen toy can be increased by using the additional extensions supplied.

La hauteur de la cuisine miniature pour enfant peut être ajustée en utilisant les extensions supplémentaires fournies.

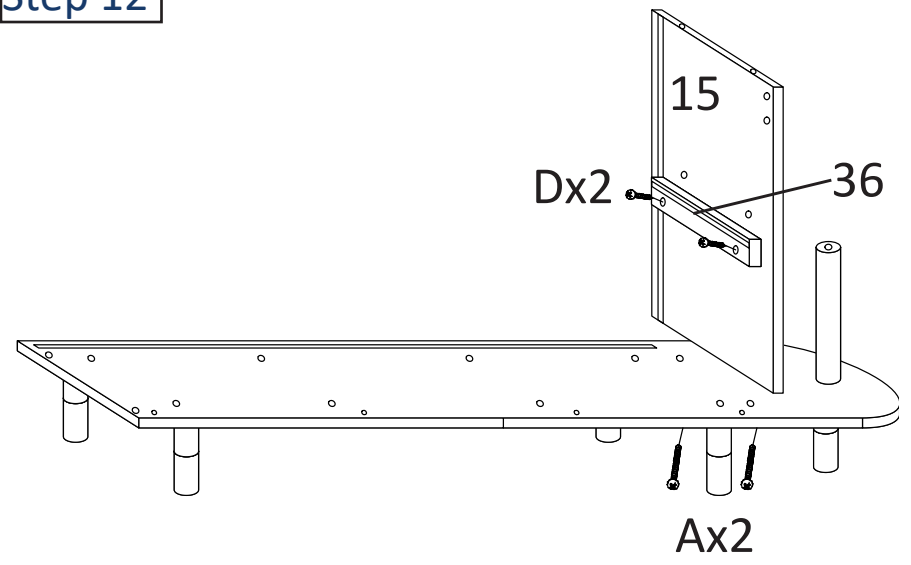
L'altezza della cucinetta può essere aumentata grazie alle prolunghe incluse.

La altura de la cocina de juguete se puede aumentar con las extensiones adicionales suministradas.

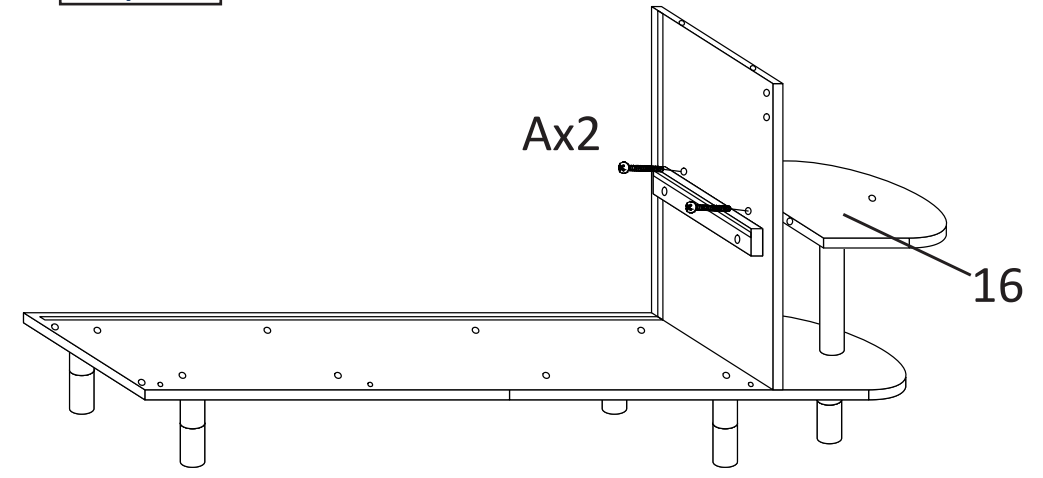
Step 11



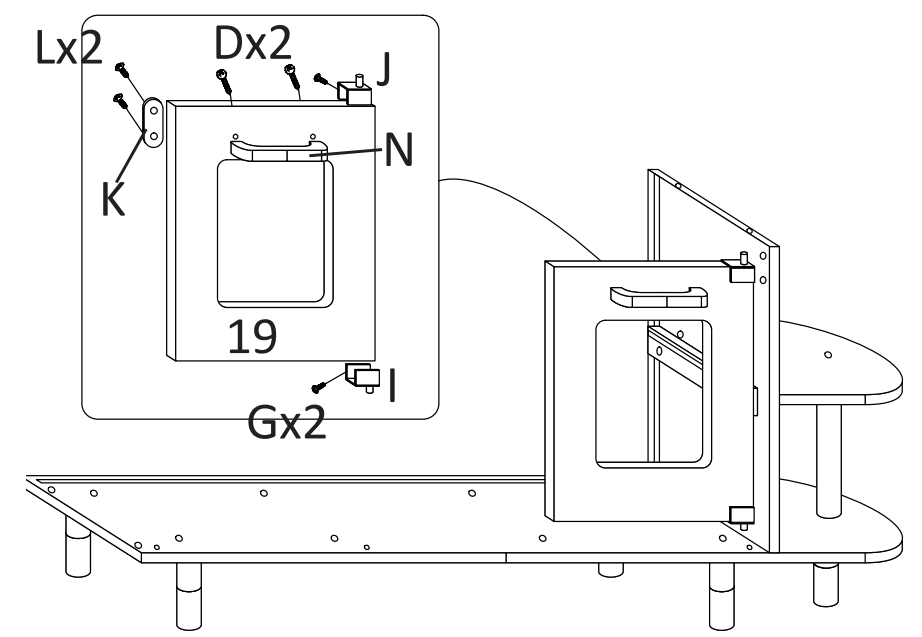
Step 12



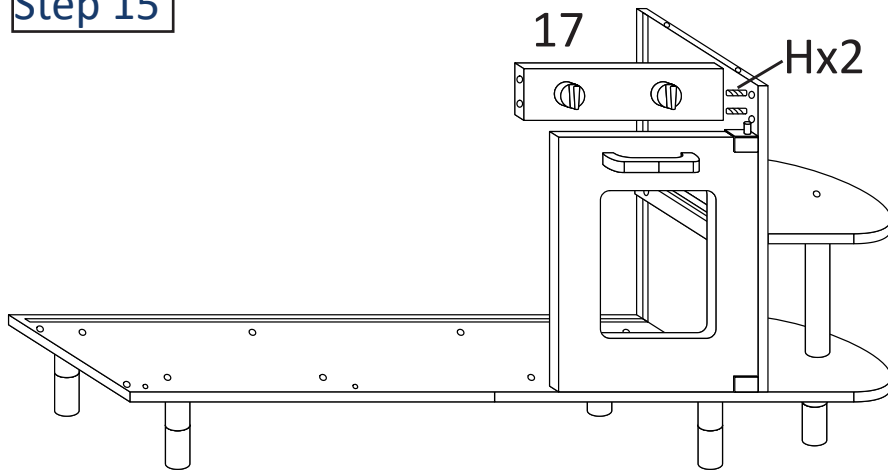
Step 13



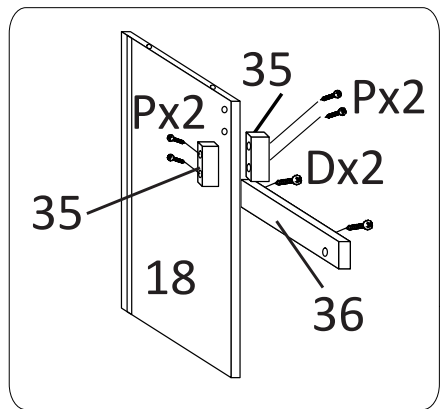
Step 14



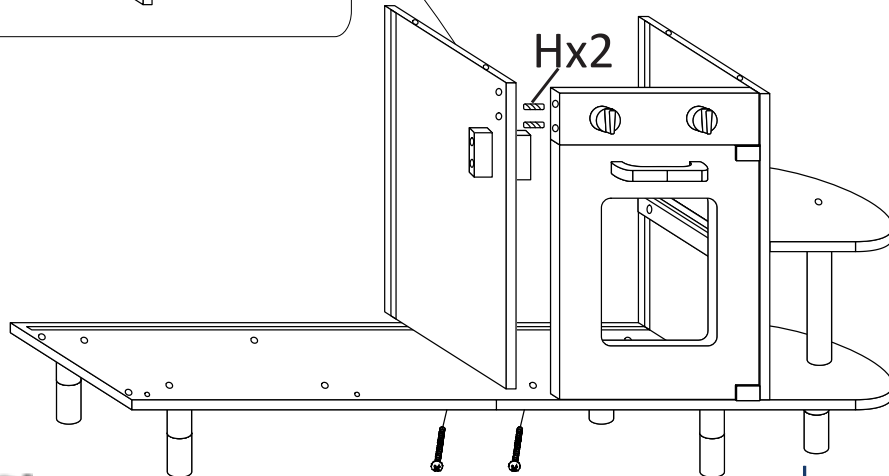
Step 15



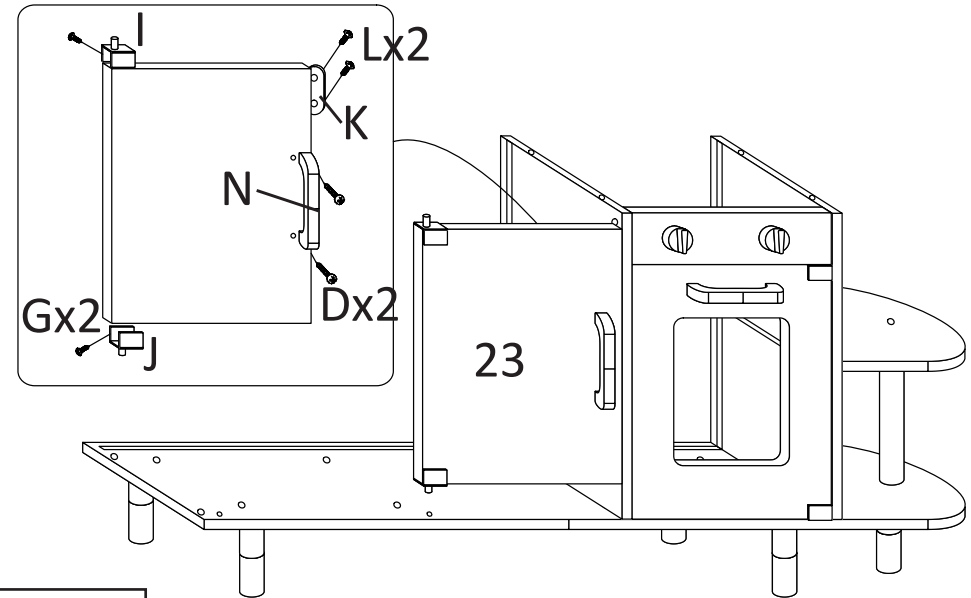
Step 16



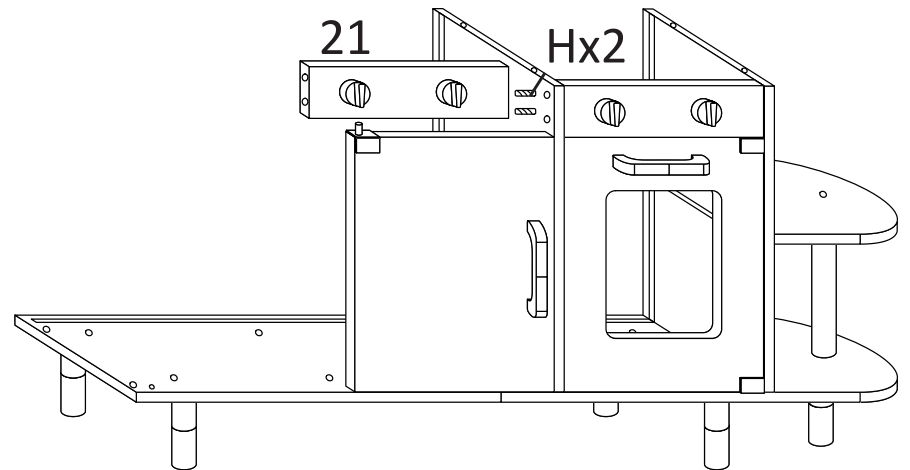
35



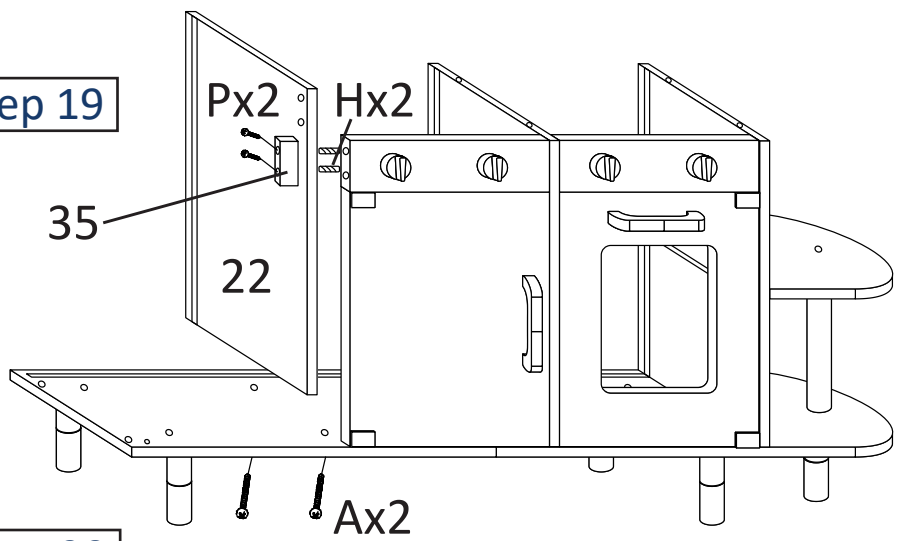
Step 17



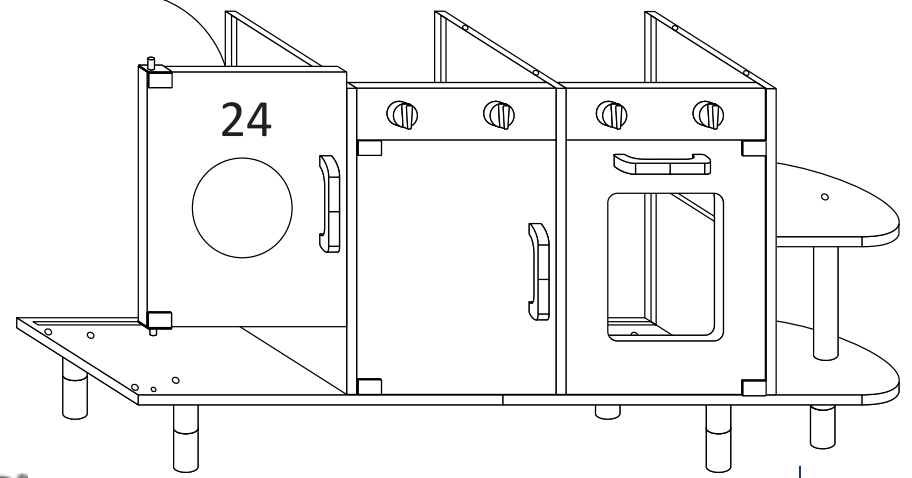
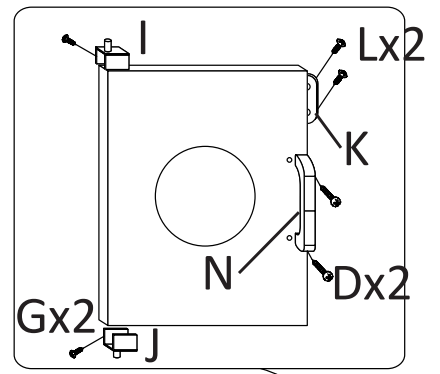
Step 18



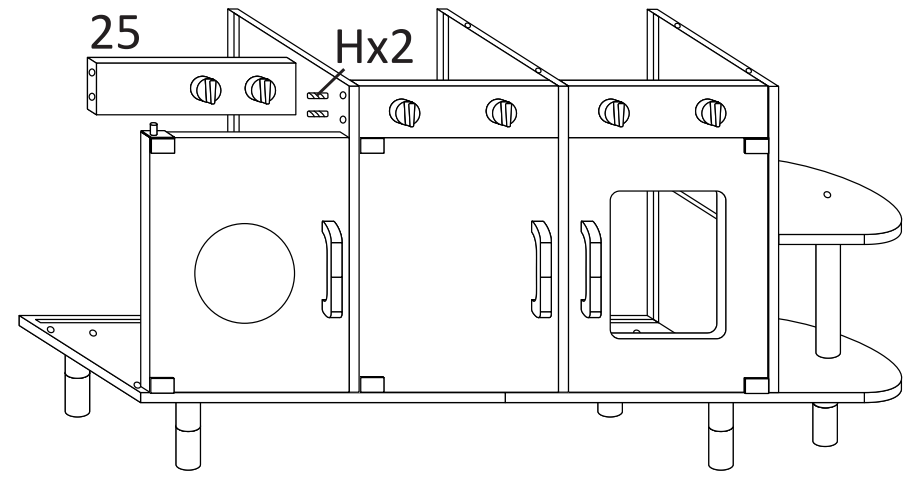
Step 19



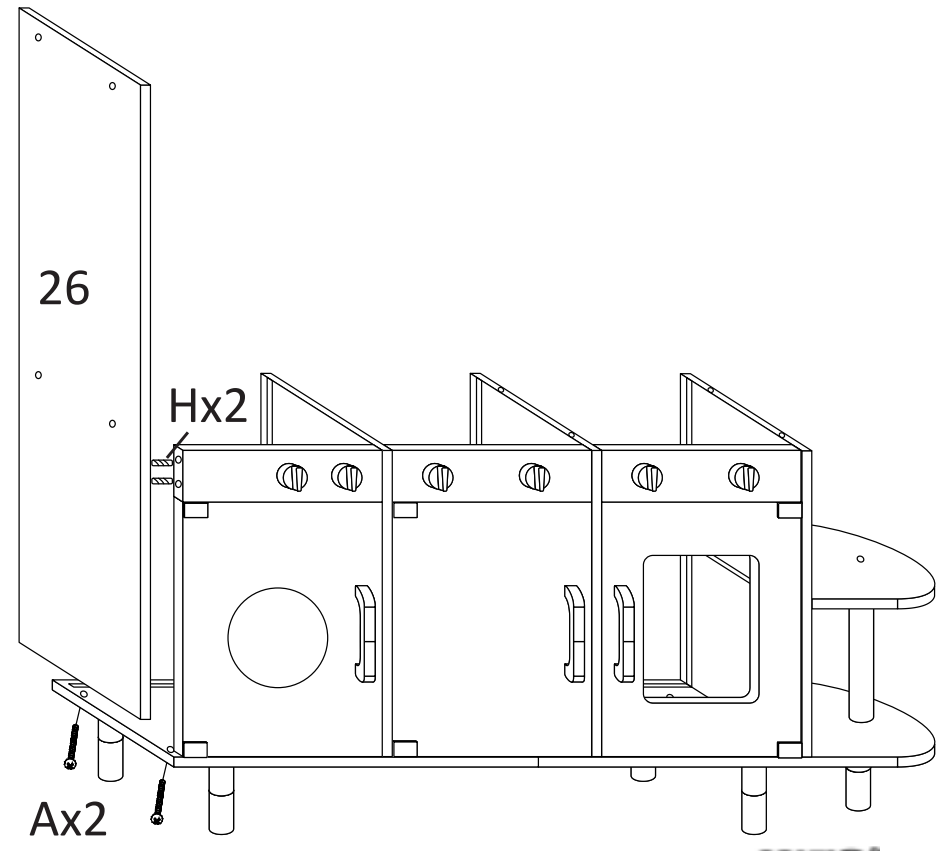
Step 20



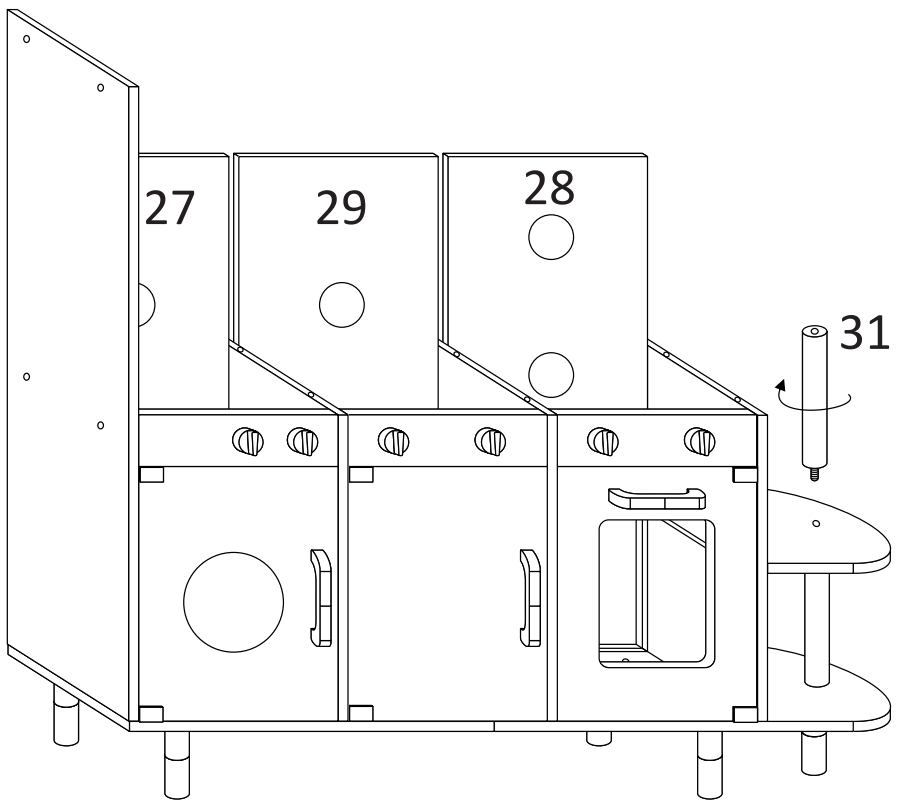
Step 21



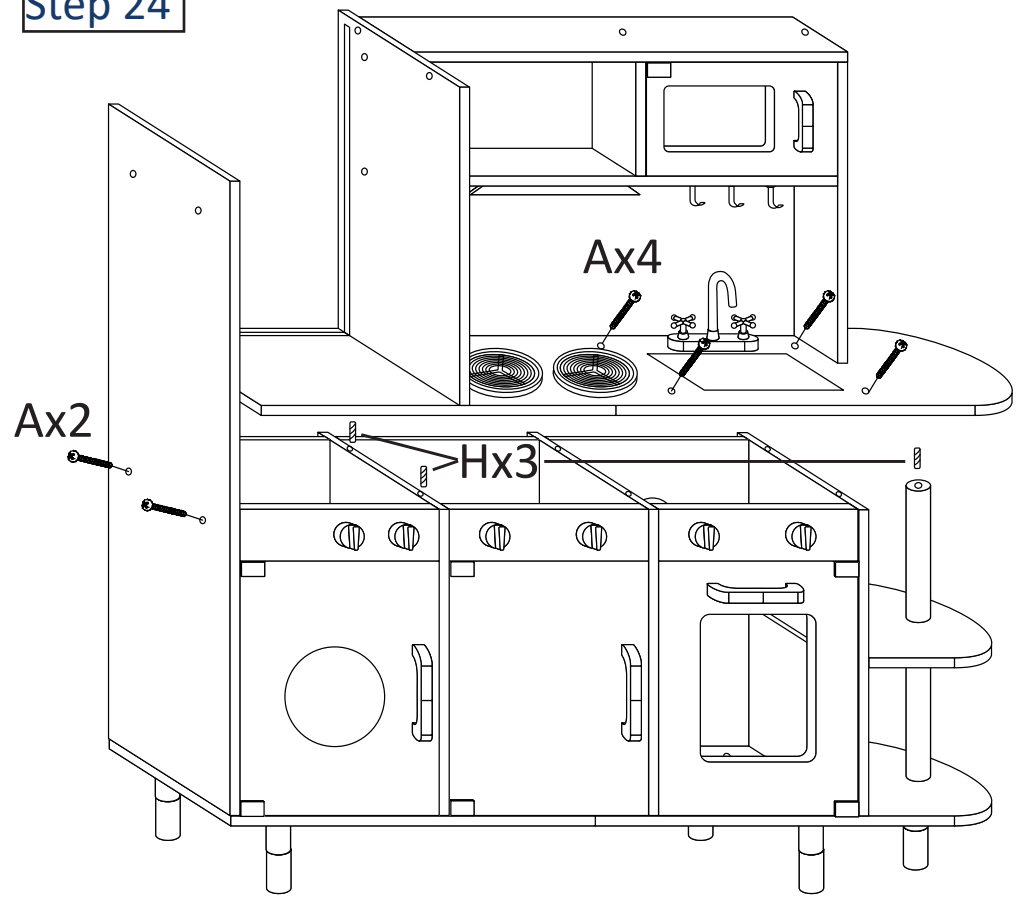
Step 22



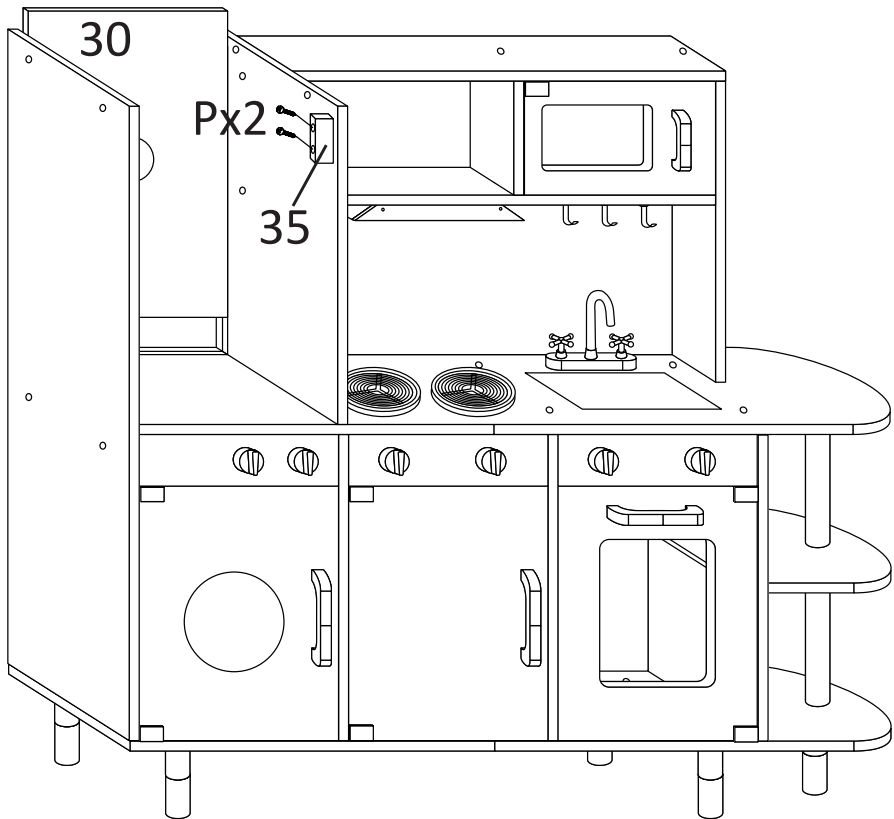
Step 23



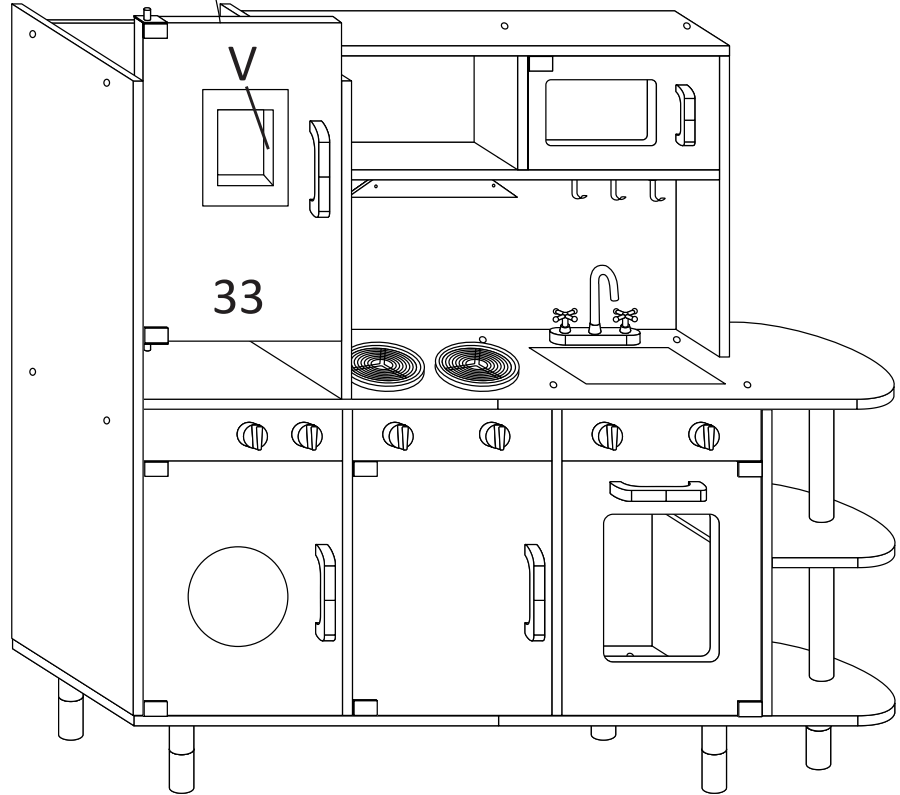
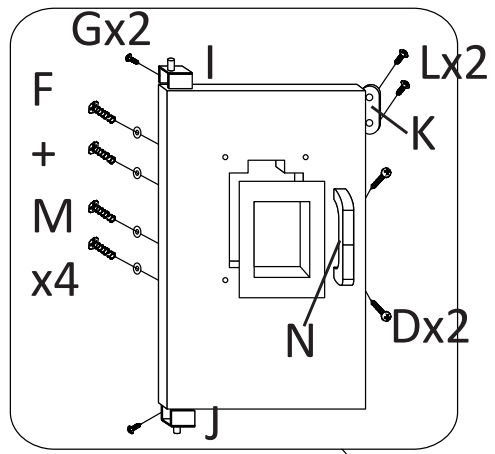
Step 24



Step 25

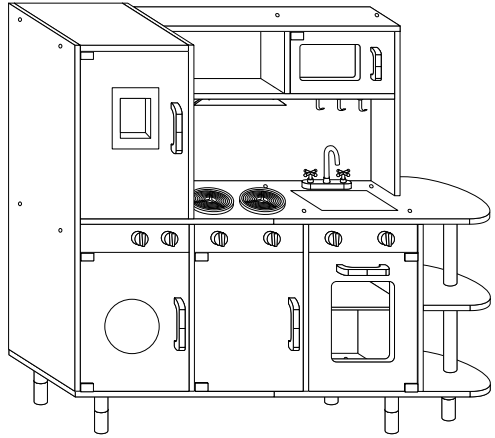
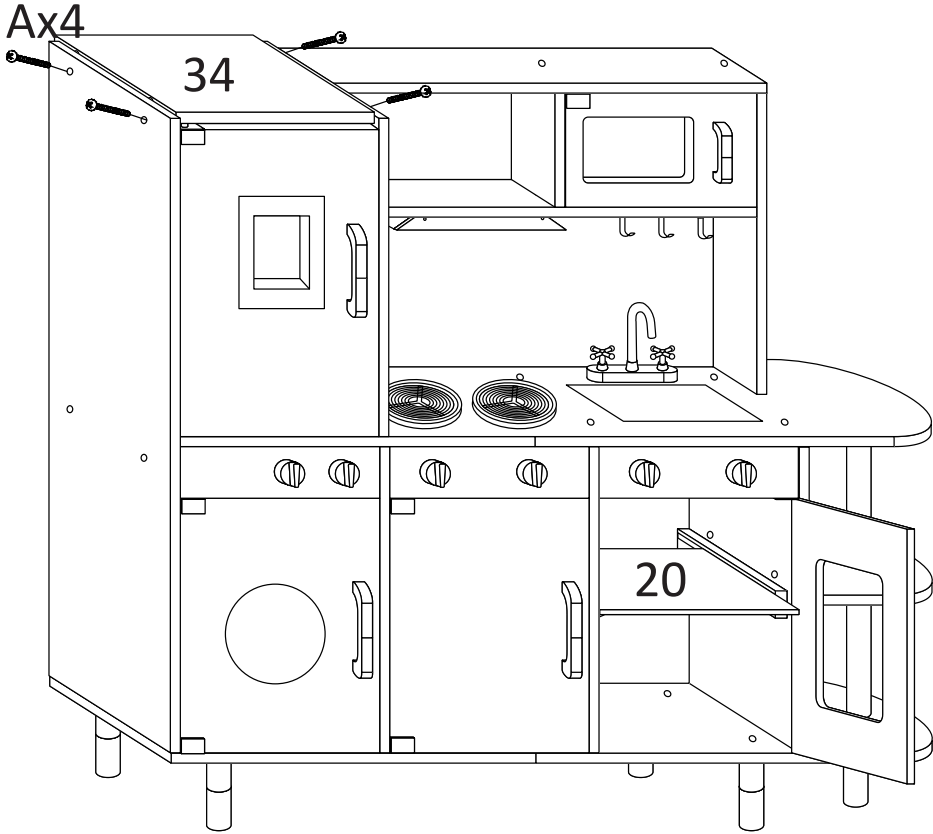


Step 26

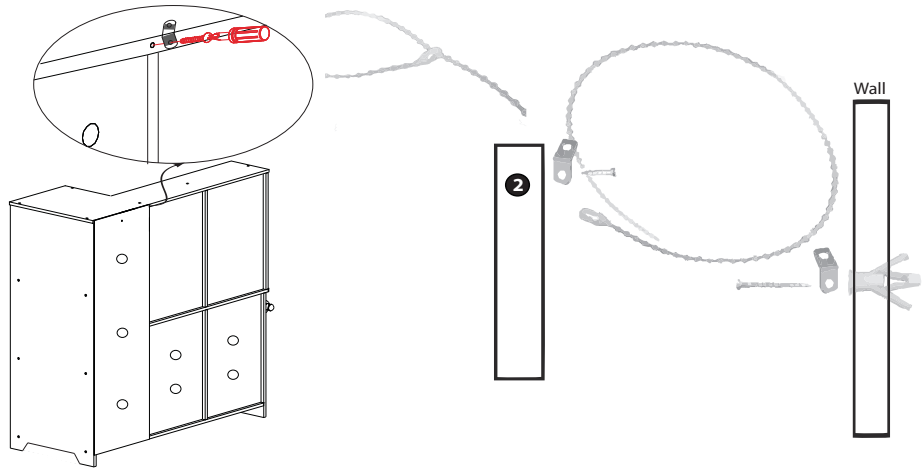




Step 27



Achtung! Wandbefestigung nicht vergessen!  
 Attention! Do not forget wall mounting!  
 Attention ! N'oubliez pas la fixation murale !  
 Attenzione! Non dimenticate il montaggio a parete!  
 ¡Atención! ¡No olvides la fijación de la pared!





- Nicht wieder aufladbare Batterien, dürfen nicht aufgeladen werden!  
Verschiedene Batterientypen oder neue und gebrauchte Batterien, dürfen nicht gemischt werden.  
Entfernen Sie leere Batterien aus dem Produkt.  
Die Versorgungsklemmen dürfen nicht kurzgeschlossen werden!  
Nur Batterien vom Typ AAA einsetzen  
Auf Polarität achten. Batterien nicht falsch herum einlegen.
- Non-rechargeable batteries must not be charged!  
Do not mix different types of batteries with each other, new and used batteries.  
Remove empty batteries from the product.  
Do not short-circuit the supply terminals!  
Only use batteries of type AAA  
Pay attention to polarity. Do not insert batteries the wrong way round
- Les piles non rechargeables ne doivent pas être rechargées !  
Ne mélangez pas différents types de piles ou des piles neuves et usagées.  
Retirez les piles usées du produit.  
Ne court-circuitez pas les bornes d'alimentation !  
N'utilisez que des piles de type AAA  
Faites attention à la polarité. N'insérez pas les piles dans le mauvais sens.
- Le batterie non ricaricabili non devono essere ricaricate!  
Non mischiare batterie di diversa tipologia o batterie nuove con batterie usate.  
Rimuovere le batterie scariche dal prodotto.  
I terminali di alimentazione non devono essere cortocircuitati!

Utilizzare solo batterie di tipo AAA  
Fare attenzione alla polarità. Non inserire le batterie al contrario.

- ¡No recargue las baterías no recargables!  
No mezcle diferentes tipos de baterías o baterías nuevas con usadas.  
Retire las baterías agotadas del producto.  
¡Las terminales de alimentación no deben cortocircuitarse!  
Use solo baterías de tipo AAA  
Preste atención a la polaridad. No inserte las baterías al revés.

**Entsorgung:**

Am Ende der langen Lebensdauer Ihres Artikels führen Sie bitte die wertvollen Rohstoffe einer fachgerechten Entsorgung zu, so dass ein ordnungsgemäßes Recycling stattfinden kann. Sollten Sie sich nicht sicher sein, wie Sie am besten vorgehen, helfen die örtlichen Entsorgungsbetriebe oder Wertstoffhöfe gerne weiter.

Korrekte Entsorgung dieses Produkts

Innerhalb der EU weist dieses Symbol darauf hin, dass dieses Produkt nicht über den Hausmüll entsorgt werden darf. Altgeräte enthalten wertvolle recyclingfähige Materialien, die einer Wiederverwertung zugeführt werden sollten und um der Umwelt bzw. der menschlichen Gesundheit nicht durch unkontrollierte

Müllbeseitigung zu schaden. Bitte entsorgen Sie Altgeräte deshalb über geeignete Sammelsysteme oder senden Sie das Gerät zur Entsorgung an die Stelle, bei der Sie es gekauft haben. Diese wird dann das Gerät der stofflichen Verwertung zuführen.

Hinweise nach dem Batteriegesetz

Als Endnutzer sind Sie zur Rückgabe gebrauchter Batterien gesetzlich verpflichtet. Sie können Batterien nach Gebrauch an uns oder in den dafür vorgesehenen Rücknahmestellen (z.B. in kommunalen Sammelstellen oder im Handel) unentgeltlich zurückgeben.

Sie können die Batterien auch an uns zurücksenden. Wir erstatten Ihnen das Briefporto für die Rücksendung der Altbatterie.

**Disposal:**

At the end of life of your item, please dispose valuable raw materials for a proper recycling. If you are not sure how to handle it in a correct way please contact your local disposal or recycling centers for advice.



This marking indicates that this product should not be disposed with other household wastes throughout the EU. To prevent possible harm to the environment or human health from uncontrolled waste disposal, recycle it responsibly to promote the sustainable reuse of material resources. To return your used device, please use the return and collection systems or contact the retailer where the product was purchased. They can take this product for environmental safe recycling.

Notes according to the battery law

As an end user, you are legally obliged to return used batteries. You can return batteries to us free of charge after use or at the designated return points (e.g. at municipal collection points or in stores). You can also send the batteries back to us. We will refund the postage for the return of the old battery.

**Mise au rebut:**

À la fin de la longue durée de vie de votre article, veuillez mettre au rebut des matières recyclables afin de procéder au recyclage. Si vous n'êtes pas sûr des démarches à suivre, merci de contacter votre communauté d'agglomération ou déchetterie locaux.



Les symboles sur les produits, l'emballage et/ou les documents joints signifient que les produits électriques ou électroniques usagés ainsi que les piles ne doivent pas être mélangés avec les déchets domestiques habituels. Pour un traitement, une récupération et un recyclage appropriés des déchets d'équipements électriques et électroniques et des piles usagées, veuillez les déposer aux points de collecte prévus à cet effet, conformément à la réglementation nationale et aux Directives Européennes. En vous débarrassant correctement des déchets d'équipements

électriques et électroniques et des piles usagées, vous contribuerez à la sauvegarde de précieuses ressources et à la prévention de potentiels effets négatifs sur la santé humaine qui pourraient advenir lors d'un traitement inapproprié des déchets. Pour plus d'informations à propos de la collecte et du recyclage des déchets d'équipements électriques et électroniques et des piles usagées, veuillez contacter

voire municipalité, votre service de traitement des déchets ou le point de vente où vous avez acheté les produits.

Notes selon la loi de la batterie

En tant qu'utilisateur final, vous êtes légalement obligé de retourner les piles usagées. Vous pouvez nous retourner les batteries gratuitement après utilisation ou aux points de retour désignés (par exemple dans les points de collecte municipaux ou dans les magasins).

Vous pouvez également nous renvoyer les batteries. Nous rembourserons les frais de port pour le retour de l'ancienne batterie.

**Gestión de residuos:**

Quando la vida útil de su artículo haya llegado a su fin, debe usted llevar las materias primas valiosas a un punto de recogida especializado para que el proceso de reciclaje apropiado pueda iniciarse. Si no está seguro de la forma de proceder, lo mejor es que se dirija a una empresa de gestión de residuos local o a una planta de reciclaje.



All'interno dell'UE, questo simbolo indica che questo prodotto non deve essere smaltito con i rifiuti. Le vecchie apparecchiature contengono preziosi materiali riciclabili che dovrebbero essere riutilizzati in modo da non danneggiare l'ambiente o la salute umana attraverso lo smaltimento incontrollato dei rifiuti. Smaltire i vecchi dispositivi tramite adeguati sistemi di raccolta o inviare a smaltimento il dispositivo nel posto in cui è stato acquistato. Ciò porterà quindi al riciclo dello stesso.

Note secondo la legge sulla batteria

Come utente finale, sei legalmente obbligato a restituire le batterie usate. Puoi restituire le batterie dopo l'uso a noi o nei punti di restituzione designati (ad esempio nei punti di raccolta comunali o nei negozi) gratuitamente.

Puoi anche rispedirci le batterie. Rimborseremo le spese postali per la restituzione della vecchia batteria.

**Smaltimento:**

Quando la lunga vita del vostro prodotto giunge al termine, vi preghiamo di provvedere allo smaltimento responsabile delle preziose materie prime, affinché possano essere riciclate nel modo più corretto. In caso di dubbi, vi invitiamo a rivolgervi al centro di raccolta e riciclaggio più vicino a voi.



Dentro de la UE, este símbolo indica que este producto no debe desecharse con la basura doméstica. pueden ser eliminados. Los electrodomésticos viejos contienen materiales reciclables valiosos, que pueden ser el reciclado y la protección del medio ambiente y de la salud humana. no dañar la salud mediante la eliminación incontrolada de la basura. Por favor, deshazte de Por lo tanto, los aparatos viejos deben recogerse mediante sistemas de recogida adecuados o enviarse a la siguiente dirección para su eliminación El lugar donde lo compraste. Esto alimentará el dispositivo para el reciclaje de material.

Notas según la ley de la batería.

Como usuario final, está legalmente obligado a devolver las baterías usadas. Puede devolvernos las baterías de forma gratuita después de su uso o en los puntos de devolución designados (por ejemplo, en los puntos de recogida municipales o en las tiendas).

También puede enviarnos las baterías. Le reembolsaremos el franqueo por la devolución de la batería vieja.

Deuba – Der Onlinehändler Ihres Vertrauens wenn es um Garten-, Deko- und Haushaltswaren geht. Mit über 4000 Produkten lassen wir Ihr Herz höher schlagen.

*www.DeubaXXL.de*



Entdecken Sie täglich Neuheiten und Sonderangebote aus unserem Sortiment, ein Besuch lohnt sich immer!

Hergestellt für:  
Deuba GmbH & Co. KG  
Zum Wiesenhof 84 · 66663 Merzig · Germany

Copyright by



Alle Rechte vorbehalten. Ohne schriftliche Zustimmung der Deuba GmbH & Co. KG darf dieses Handbuch, auch nicht auszugsweise, in irgendeiner Form reproduziert werden oder unter Verwendung elektronischer, mechanischer oder chemischer Verfahren vervielfältigt oder verarbeitet werden. Änderungen im Sinne des technischen Fortschritts können jederzeit ohne Ankündigungen vorgenommen werden. Das Handbuch wird regelmäßig korrigiert. Für technische und drucktechnische Fehler und ihre Folgen übernehmen wir keine Haftung.