



Schaduwdoeken

hanSe®: Zorgeloos tuinplezier

Tijd buitenshuis doorbrengen met familie en goede vrienden terwijl je geniet van lekker eten – dat is zorgeloos genieten.

Een schaduwdoek is dé stijlvolle en effectieve oplossing om u tegen de warmte en schadelijke UV-stralen te beschermen. Bijvoorbeeld op uw terras, in de tuin, boven de zandbak, op uw oprit of bij het zwembad. Door een ruime keuze in modellen, maten en montagesets zijn de hanse® schaduwdoeken ook zeer geschikt voor zakelijke doeleinden zoals horecagelegenheden, buitenevenementen of kinderdagverblijven.

Inhoudsopgave


| | |
|--|---|
| Specificaties schaduwdoeken waterdoorlatend/waterafstotend | 2 |
| Vormen schaduwdoeken | 3 |
| Keuzehulp; de juiste maat kiezen | 3 |
| Montage schaduwdoeken | 4 |
| Bijpassende montagesets | 5 |
| Onderhoud | 5 |

Specificaties Schaduwdoeken waterdoorlatend / waterafstotend

We hebben een zeer uitgebreid assortiment schaduwdoeken in zowel vormen, maten, maar ook het type stof. De keuze is afhankelijk van de situatie van gebruik. Voor veel kampeerders, waar de wind alle ruimte heeft, is de waterdoorlatende stof ideaal: een schaduwstrook voor de tent beschermt tegen de zon en de ergste hitte en bij de meeste weertypen kun je de doek laten hangen.

Wie beschutting zoekt op bijvoorbeeld de veranda tegen zon én regen, kiest misschien liever voor de waterafstotend variant.

Zie hieronder de verschillen in kwaliteit en stof:

| | |
|--|---|
| <h3>Waterdoorlatend</h3>  <ul style="list-style-type: none"> Geweven structuur Materiaal: HDPE* Water en wind doorlatend Horizontaal, verticaal of schuin op te hangen Bij grotere doeken zit een naad in het midden Licht doorlatend Hoge Dichtheid PolyEthyleen <p>Kleuren: wit, creme, zand, taupe, groen, limegroen, terra, grijs, en lichtgrijs</p>  | <h3>Waterafstotend</h3>  <ul style="list-style-type: none"> Dichte stof zoals parasol Materiaal: polyester Niet geschikt bij veel wind (> windkracht 6) Altijd schuin ophangen i.v.m. waterafloop Bij grotere doeken zit een naad in het midden Volledig dichte structuur, geeft meer schaduw <p>Kleuren: creme, zand, taupe, grijs en lichtgrijs</p>  |
|--|---|

Product specificaties waterdoorlatend

- Een waterdoorlatend schaduwdoek is gemaakt van kwalitatief hoogwaardig HDPE (Hoge Dichtheid PolyEthyleen) met een gewicht van 185 gram/m². Hoe meer gram per m², hoe minder winddoorlatend en meer waterafstotend (de betere waterdoorlatende schaduwdoeken beginnen bij zo'n 160 gram/m²).
- HDPE is stevig en heeft een meer open structuur. Dit zorgt ervoor dat dit schaduwdoek water zal doorlaten. Het betekent niet dat het doek helemaal geen water tegenhoudt, maar het is doorgaans niet bestand tegen een fikse regenbui.
- Bij een zware regenbui kan er water door het zeil druppelen en ook op de naden kan het doorlekken door de naaigaatjes. Het doek is zo dik dat u hier niet doorheen kunt kijken.
- Het doek bevat stevige ophang ogen en is hoogwaardig afgewerkt met een dubbele naad.
- Een waterdoorlatend doek biedt afhankelijk van de kleur een UV bescherming van ongeveer 90-95%.
- De schaduwwerking, tevens afhankelijk van de kleur en de dichtheid, is 90-98%.
- Bij grotere doeken zit een naad in het midden.

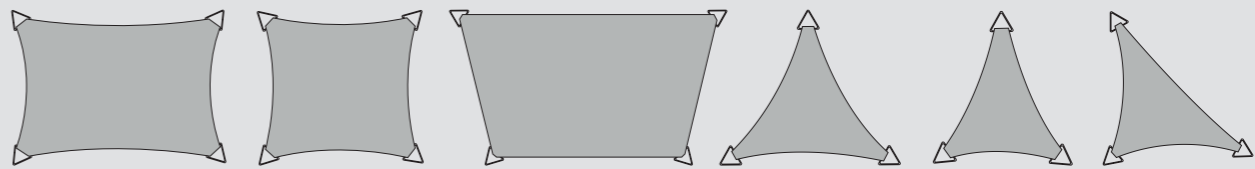
Product specificaties waterafstotend

- Een waterafstotend schaduwdoek is gemaakt van Polyester. Dit heeft een dichtere weefselstructuur en zorgt hierdoor voor een optimale bescherming tegen zon en regen.
- Onze waterafstotende doeken hebben een gewicht van 160 gram per vierkante meter, waardoor ze goed stevig zijn (de betere waterafstotende schaduwdoeken beginnen bij zo'n 150 gram/m²).
- Het is hierbij wel belangrijk dat u het doek aflopend ophangt zodat het water eraf kan lopen.
- Bij een zware regenbui zal er onvermijdelijk wat water door het zeil druppelen.
- Het doek is zo dik dat u hier niet doorheen kunt kijken.
- Het dichte karakter zorgt ook dat het doek minder goed kan tegen harde wind en windstoten.
- Het doek bevat stevige ophang ogen en is hoogwaardig afgewerkt met een dubbele naad.
- De bescherming tegen UV-straling is ongeveer 85%.
- Bij grotere doeken zit een naad in het midden.

Vormen schaduwdoeken

De hanSe® schaduwdoeken zijn er in verschillende vormen zodat u op iedere gewenste plek kunt genieten van optimale schaduw en bescherming. Vierkante, rechthoekige en trapezium schaduwdoeken geven de meeste schaduw en bescherming. Immers, er vallen er geen hoeken weg. Een driehoekig schaduwdoek is eenvoudig overal te bevestigen. Door meerdere driehoekige doeken te monteren, verkrijgt u op een speelse manier ook veel schaduw en bescherming.

U kunt kiezen uit onderstaande vormen in diverse maten en kleuren:



- Rechthoek:** Normale rechthoek met 2 korte en 2 lange zijden
- Vierkant:** Vier gelijke zijden
- Trapezium:** Vergelijkbaar met rechthoek waarbij de zijden taps toe lopen
- Normale Driehoek:** Driehoek met 3 gelijke zijden
- Gelijkbenige driehoek:** Een driehoek met (minstens) twee even lange zijden
- Driehoek 90 graden:** Driehoek waarbij 1 hoek 90° is

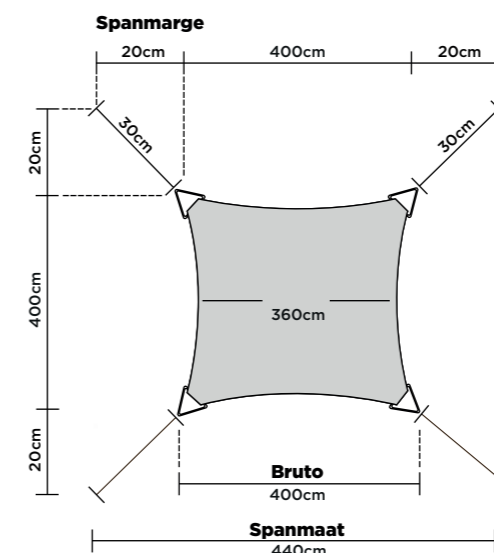
Keuzehulp; de juiste maat kiezen

Opmeten

Voordat u een schaduwdoek aanschaft, is het belangrijk om een aantal maten te bepalen. Afhankelijk van uw situatie kiest u voor een maat passend bij de door u vastgestelde bevestigingspunten (palen, gevel etc.) of passend bij het door u gewenste schaduwoppervlak (bijvoorbeeld een doek boven de tuintafel). **In al onze productspecificatie staat altijd de BRUTOMAAT (maat gemeten van hoekpunt naar hoekpunt).**

- Bruto maat:** dit is de maat van een schaduwdoek vanuit de metalen hoekpunten gemeten.
- Netto maat:** dit is de effectieve maat van het doek. Om een doek te kunnen spannen heeft het doek hol uitgesneden (concaaf) zijden. U verliest hierdoor ongeveer 10% van het doek in het midden van iedere zijde. Zo heeft een doek van 4x4 meter ongeveer een netto maat van 3,60 meter in het midden van de zijden.
- Spanmaat:** dit is de maat die nodig is om een doek goed te kunnen spannen. Dit is ongeveer 20cm bij alle montagepunten. Zo heeft u voor een doek van 4x4 meter een ruimte nodig van 4,40 x 4,40 meter.

Hieronder zijn de bovengenoemde maten ter verduidelijking aangegeven in een tekening.



U kunt op 2 manieren bepalen hoe groot het doek moet zijn.

1. Meten op basis van de beschikbare afstand tussen de bevestigingspunten

Als u bijvoorbeeld een beschikbare afstand heeft van 4,70 meter (spanmaat) tussen de bevestigingspunten, dan kunt u hier een doek van maximaal 4,30 meter plaatsen. Het eerst volgende beschikbare doek is 4 meter (bruto maat).

2. Meten op basis van de oppervlakte die u wilt bedekken:

Als u bijvoorbeeld een oppervlakte van 2,50 meter (netto maat) voor uw tuintafel wilt bedekken, dan heeft u een doek nodig van minimaal 2,50 meter + 10% (hol gesneden doek) = 2,75 meter. Het beschikbare doek is 3 meter (bruto maat). Om dit doek te kunnen spannen, heeft u een ruimte van 3,40 meter (3,00 + 2x 20cm (spanmaat) nodig tussen de bevestigingspunten.

Andere belangrijke aandachtspunten zijn:

- De sterkte van de bestaande constructie die u wilt gebruiken als bevestigingspunten.
- De mogelijkheid om bevestigingspunten te installeren. Hiervoor zijn verschillende montagesets beschikbaar. Zie pag. 5

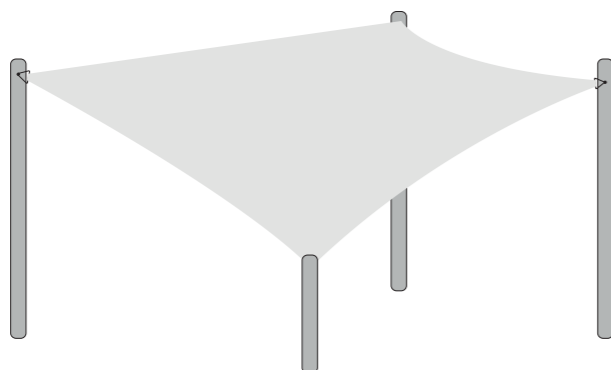
Montage schaduwdoeken

Montage schaduwdoek waterdoorlatend

- Monteer het doek altijd met de zijde waar het logo zich bevindt, naar beneden (naar de grond gericht).
- Wij adviseren om het ophang oog van het doek niet direct te monteren aan het bevestigingspunt, maar altijd een touw of staaldraad er tussen te monteren. Zo kunt u nadien eenvoudig aanspannen.
- Bepaal eerst de spanmaat. Houdt rekening met 20cm spanmaat bij ieder bevestigingspunt voor speling van de wind en de mogelijkheid om goed op te spannen. Doe dit bijvoorbeeld met het bij het doek meegeleverde touw of met stalen spandraad welke bij bouwmarkten te koop is.
- Een waterdoorlatend schaduwdoek heeft een open structuur. Hierdoor valt water direct door het doek heen. Hierdoor is afwaterend ophangen niet noodzakelijk. Het is uiteraard wel mogelijk om het doek iets schuin af te hangen als u dat mooier of praktischer vindt.

Montage schaduwdoek waterafstotend

- Monteer het doek altijd met de zijde waar het logo zich bevindt, naar beneden (naar de grond gericht).
- Wij adviseren om het ophang oog van het doek niet direct te monteren aan het bevestigingspunt, maar altijd een touw of staaldraad er tussen te monteren. Zo kunt u nadien eenvoudig aanspannen.
- Bepaal eerst de spanmaat. Houdt rekening met 20cm spanmaat bij ieder bevestigingspunt voor speling van de wind en de mogelijkheid om goed op te spannen. Doe dit bijvoorbeeld met het bij het doek meegeleverde touw of met stalen spandraad welke bij bouwmarkten te koop is.
- Het schaduwdoek dient voldoende schuin (minimaal 10cm per 1 meter doeklengte) te hangen om een goede afloop van water te realiseren en waterzakken te voorkomen. Hierdoor wordt de kans op doorlekken geminimaliseerd. Doorlekken bij de naden van een schaduwdoek kan altijd, dit is afhankelijk van de hoeveelheid water.



Bijpassende montagesets

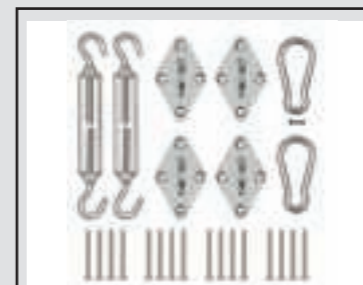
LET OP: het schaduwdoek wordt geleverd **zonder** bevestigingsmateriaal. Er is een uitgebreid assortiment montagesets van 4gardenz® beschikbaar zodat u voor het gekozen doek de bijpassende montageset eenvoudig kunt bestellen. Al deze montagesets bestaan uit RVS bevestigingsmaterialen. Zo blijven ook deze haken volledig roestvrij.

- Voor schaduwdoeken kleiner dan 25m² adviseren wij een 6mm montageset: 8720572201408
- Voor schaduwdoeken groter dan 25m² adviseren wij een 8mm montageset: 8720572201415
- Voor driehoeksmontage hebben we een speciale spanset met 3 punts montageset: 8720572201392
- Voor gedeeltelijke constructie met muur en palen of schutting is montageset: 8720572201378
- Bij montage tussen 4 palen adviseren we: 8720572201385



Standaard set 6mm
Art. Nr. 8720572201408

Materiaal: RVS
Dikte: 6mm
Geschikt < 25m² stof



Standaard set 8mm
Art. Nr. 8720572201415

Materiaal: RVS
Dikte: 8mm
Geschikt < 25m² stof



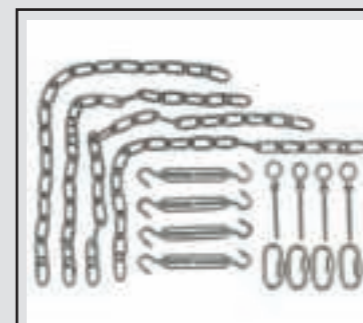
Driehoek set
Art. Nr. 8720572201392

Materiaal: RVS
Dikte: 6mm
Geschikt voor 3 hoekpunten



Paal/Muur montage set
Art. Nr. 8720572201378

Materiaal: RVS
Dikte: 8mm
Geschikt voor combinatie muur- en paalmontage



Paal montage set
Art. Nr. 8720572201385

Materiaal: RVS
Dikte: 8mm
Geschikt voor 4-punts paalmontage



Onderhoud

- De stof van schaduwdoeken is eenvoudig te reinigen met lauw water, een zachte borstel en groene zeep.
- Stop het schaduwdoek **nooit** in de wasmachine.
- Een schaduwdoek kan veel regen en wind verdragen. Echter, bij een storm (vanaf windkracht 6) en bij sneeuwval adviseren wij om het doek te verwijderen.
- Om de levensduur te bevorderen raden wij aan het schaduwdoek na de zomer naar binnen te halen en in het voorjaar weer op te hangen.
- Zorg dat het schaduwdoek goed droog is voordat het wordt opgeborgen.