

FM Bluetooth Transmitter - Émetteur FM Bluetooth

Luister op elke autoradio via Bluetooth naar je favoriete muziek
Écoutez votre musique préférée via Bluetooth sur tout autoradio



ONTDEK ALLE MOGELIJKHEDEN IN DIT HANDIGE E-BOOK
DÉCOUVREZ TOUTES LES POSSIBILITÉS DANS CET E-BOOK PRATIQUE

 **INTRODUCTIE**

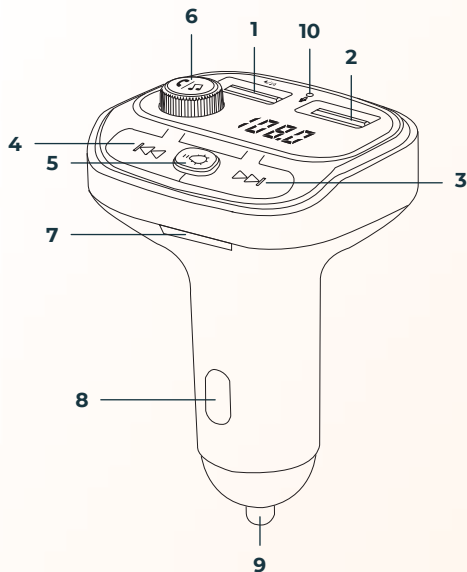
De dagen dat je eindeloos loopt te zoeken naar een radiozender waar ze niet alleen oneindig lang spreken, maar ook jouw favoriete muziek afspelen zijn eindelijk geteld. Dankzij de Walkify FM Bluetooth Transmitter creëer je voortaan je eigen radiostation in de auto. Perfect voor vele uren zing- en swingplezier tijdens je roadtrip of gewoon tijdens je rit naar het werk.

Dit is hoe de Walkify FM Bluetooth Transmitter je dagelijks uit de nood zal helpen:

- Je smartphone via Bluetooth verbinden met elke FM autoradio
- Hoge geluidskwaliteit dankzij Bluetooth 5.0
- Oproepen draadloos beantwoorden met de ingebouwde CarKit
- Je smartphone tijdens het luisteren opladen via USB

DE WALKIFY FM TRANSMITTER

Naar muziek luisteren via de FM Transmitter



- | | | | |
|---|----------------------|----|---------------------|
| 1 | USB-stick/5W oplader | 6 | Play/Pause/Oproepen |
| 2 | 15W oplader | 7 | SD kaart |
| 3 | FM+/Volgende nummer | 8 | Negatieve elektrode |
| 4 | FM-/Vorige nummer | 9 | Positieve elektrode |
| 5 | LED licht | 10 | Microfoon |

Er zijn 3 manieren om naar muziek te luisteren op je autoradio via de Walkify FM Transmitter

1. Via Bluetooth
2. Via een USB-stick
3. Via een SD-kaartje

Om via Bluetooth naar muziek te luisteren op je autoradio verbind je een Bluetooth apparaat, zoals je smartphone, tablet of laptop met de FM Transmitter. Ga daarvoor naar de bluetooth instellingen van je apparaat en zoek naar 'BT-CAR Kit' en verbind.




Steek de USB stick in de linker USB poort. De FM transmitter zal automatisch de muziekbestanden op de stick afspelen.

Steek de SD kaart in de gleuf. De muziekbestanden op de SD kaart worden automatisch afgespeeld.

Hou er rekening mee dat je bestanden in MP3 of WAV formaat moeten staan om via USB/SD kaart naar muziek te kunnen luisteren.

De FM Transmitter verbinden met je autoradio


Om de muziek die wordt afgespeeld via Bluetooth, de USB-stick of het SD-kaartje te kunnen horen op je autoradio, moet je de FM Transmitter op dezelfde frequentie afstemmen als je FM autoradio.

Kies een lege FM frequentie op je autoradio (zorg dat je geen uitzending hoort op de frequentie van je keuze). Om de FM frequentie van de FM Transmitter aan te passen, houd je de  knop minstens 3 seconden ingedrukt tot de frequentie op het LCD schermpje gaat knipperen. Pas de frequentie nu aan met de  en  knop.

Tip: voor de beste geluidskwaliteit stel je het volume van de Transmitter het best in op niveau 26. Pas daarna alleen het volume van je autoradio aan.

De Transmitter gebruiken als draadloze carkit

Als je de Transmitter via bluetooth hebt gekoppeld met je smartphone, kan je ook oproepen draadloos beantwoorden met de ingebouwde carkit. Jij hoort anderen via de luidsprekers van je autoradio en zij horen jou via de ingebouwde microfoon.

De  knop doet dienst als multifunctionele knop.


- 1x drukken om een oproep te beantwoorden
- 1x drukken om een gesprek te beëindigen
- Ingedrukt houden om een oproep te weigeren
- 2x drukken om te wisselen van muziekbron (bluetooth-USB-SD)

Wist je dat...


je ook de GPS instructies van je smartphone door je autoradio hoort als je verbonden bent via Bluetooth? Zo mis je geen enkele afslag!

PROBLEMEN & OPLOSSINGEN

Ik hoor geen muziek van mijn USB-stick/SD kaart

1. Ga na of de FM Transmitter correct in de sigarettenaansteker zit. De FM-frequentie licht op als de Transmitter voldoende stroom ontvangt.
2. Zorg ervoor dat muziek bestanden in MP3 of WAV formaat staan en niet in een mapje, anders kan de transmitter de muziekbestanden niet aflezen.
3. De FM Transmitter is misschien verbonden met een Bluetooth apparaat. Druk twee keer op de  knop om van invoerbron te veranderen.
4. Ga na of het volume van de FM Transmitter of van je autoradio niet op 0 staat.

Het geluid van de FM-transmitter klinkt niet zuiver

1. Zorg ervoor dat je een lege FM frequentie kiest. Een frequentie waarop uitgezonden wordt, zorgt voor interferentie met de Transmitter.
2. Zet het volume van de Transmitter op 26 door te draaien aan de  knop. Pas het volume daarna aan op je smartphone of je autoradio voor een betere afspreekwaliteit.

Waarschuwing

1. Plaats het product niet in een (extreem) warme, vochtige of stoffige omgeving.
2. Haal de FM Transmitter uit de sigarettenaansteker wanneer je de auto verlaat.
3. Start de wagen voordat je de FM Transmitter in de sigarettenaansteker plaatst om te verhinderen dat het product beschadigd raakt door te hoge spanning.
4. De FM Transmitter bestaat uit geavanceerde elektronische componenten. Probeer het product in geen geval zelf uit elkaar te halen bij eventuele problemen. Op dat moment vervalt de garantie.





TECHNISCHE SPECIFICATIES

Spanning	12-24V
Dubbele USB-uitgang	5V 3.1A 5V 1A
Muziekformaten	MP3 & WAV
SNR	> 60DB
Vervorming	< 0.1%
Bluetooth versie	5.0
Bluetooth geluidsverwerking	A2DP (Advanced Audio Distribution Mode)
Transmissie afstand	5 meter
Effectieve afstand	0.5-2 meter
Bluetooth microfoon	
FM frequenties	87.5-108 mHz
FM mode	Stereo digitaal PLL frequentie slot



GARANTIE

Mocht je kwaliteitsproblemen ondervinden, neem dan binnen een maand na de aankoopdatum contact met ons op om je een nieuw exemplaar op te sturen.

De garantieperiode voor alle producten van Walkify is 12 maanden. De bovengenoemde garantie omvat geen schade veroorzaakt door mensen of verkeerd gebruik.

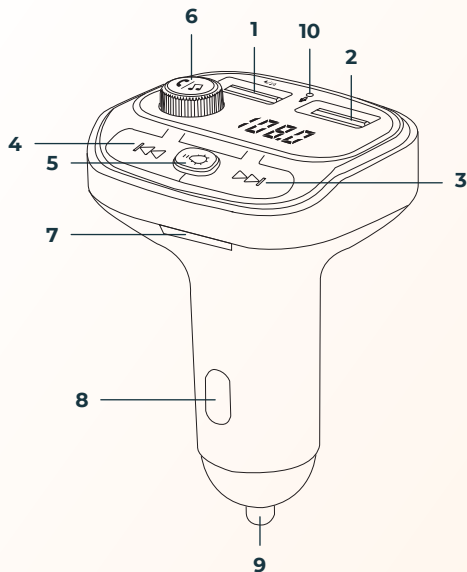
 **INTRODUCTION**

Ne perdez plus des heures à chercher une station de radio où les animateurs ne parlent pas tout le temps, mais où l'on diffuse aussi votre musique préférée. Grâce à l'émetteur FM Bluetooth de Walkify, vous pouvez désormais créer votre propre station de radio dans votre voiture. Parfait pour des heures de plaisir à chanter et à danser pendant votre voyage ou simplement pendant votre trajet vers le travail.

Voilà comment le Walkify FM Bluetooth Transmitter vous servira jour après jour :

- Connectez votre smartphone via Bluetooth à tout autoradio FM.
- Haute qualité de son grâce au Bluetooth 5.0
- Répondez à des appels sans fil grâce au kit mains libres intégré
- Chargez votre smartphone par USB en écoutant votre musique préférée

L'EMETTEUR FM DE WALKIFY



- | | |
|------------------------|---------------------------|
| 1 Clé USB/Chargeur 5W | 6 Reproduire/Pause/Appels |
| 2 Chargeur 15W | 7 Carte SD |
| 3 FM+/Piste suivante | 8 Électrode négative |
| 4 FM-/Piste précédente | 9 Électrode positive |
| 5 Lumière LED | 10 Microphone |

Écouter de la musique via l'émetteur FM

Il y a 3 façons d'écouter de la musique sur votre autoradio avec l'émetteur FM de Walkify:

1. Par Bluetooth
2. Par une clé USB
3. Par une carte SD

Pour écouter de la musique sur votre autoradio via Bluetooth, vous pouvez connecter un appareil Bluetooth tel que votre smartphone, votre tablette ou votre ordinateur portable à l'émetteur FM. Pour ce faire, allez dans les paramètres Bluetooth de votre appareil, recherchez le "BT-CAR Kit" et connectez-vous.


Insérez la clé USB dans le port USB de gauche. L'émetteur FM lira automatiquement les fichiers musicaux sur la clé.

Insérez la carte SD dans le lecteur. Les fichiers musicaux de la carte SD seront lus également de manière automatique.

Veuillez noter que vos fichiers doivent être au format MP3 ou WAV afin de pouvoir écouter de la musique via la carte USB/SD.

Connecter l'émetteur FM à votre autoradio

Pour écouter la musique diffusée par Bluetooth, la clé USB ou la carte SD sur votre autoradio, vous devez régler l'émetteur FM sur la même fréquence que votre autoradio FM.

Sélectionnez une fréquence FM libre sur votre autoradio (assurez-vous que vous n'entendez pas d'émission sur la fréquence de votre choix). Pour régler la fréquence FM de l'émetteur FM, appuyez sur le bouton  pendant au moins 3 secondes jusqu'à ce que la fréquence sur l'écran LCD commence à clignoter. Réglez maintenant la fréquence avec les boutons ◀ et ▶ .

Conseil : pour une qualité sonore optimale, réglez le volume de l'émetteur au niveau 26. Ensuite, réglez seulement le volume de votre autoradio.

Utilisation de l'émetteur comme kit mains libres

Si vous avez connecté l'émetteur à votre smartphone par Bluetooth, vous pouvez également répondre aux appels sans fil avec le kit mains libres intégré. Vous entendrez les autres par les haut-parleurs de votre autoradio et ils vous entendront par le microphone intégré.

Ce bouton  sert de bouton multifonctionnel.


- Appuyez 1x pour répondre à un appel
- Appuyez 1x fois pour terminer un appel
- Maintenez appuyé pour rejeter un appel
- Appuyez 2x pour changer de source d'audio (Bluetooth-USB-SD).

Saviez-vous que...


que vous pouvez également entendre les instructions GPS de votre smartphone sur votre autoradio grâce à l'émetteur? Ainsi, vous ne dépasserez aucune sortie d'autoroute !

PROBLÈMES & SOLUTIONS

La musique ne se reproduit pas depuis ma clé USB/ carte SD

1. Vérifiez que l'émetteur est correctement inséré dans la prise de l'allume-cigare. La fréquence FM s'allume si l'émetteur reçoit suffisamment de courant.
2. Assurez-vous que les fichiers musicaux sont au format MP3 ou WAV et non dans un dossier, sinon l'émetteur ne pourra pas lire les fichiers musicaux.
3. Vérifiez que l'émetteur n'est pas connecté à un appareil Bluetooth. Appuyez deux fois sur la touche  pour changer la source d'entrée.
4. Vérifiez que le volume de l'émetteur FM ou de votre autoradio n'est pas réglé sur 0.

Le son de l'émetteur FM n'est pas clair

1. Veillez à sélectionner une fréquence FM vide. Une fréquence de diffusion interférera avec l'émetteur.
2. Réglez le volume de l'émetteur sur 26 en tournant le bouton . Réglez ensuite le volume de votre smartphone ou de l'autoradio pour une meilleure qualité de son.

Attention

1. Ne placez pas le produit dans un environnement (extrêmement) chaud, humide ou poussiéreux.
2. Retirez l'émetteur FM de l'allume-cigare lorsque vous quittez la voiture.
3. Démarrez la voiture avant d'insérer l'émetteur FM dans la prise de l'allume-cigare pour éviter que le produit ne soit endommagé par une tension excessive.
4. L'émetteur FM est constitué de composants électroniques avancés. N'essayez en aucun cas de démonter vous-même le produit en cas de problème. Cela annulera la garantie.



SPÉCIFICATIONS TECHNIQUES

Tension	12-24V
Sorties USB	5V 3.1A 5V 1A
Formats musicaux	MP3 & WAV
SNR	> 60DB
Distorsion	< 0.1%
Version Bluetooth	5.0
Traitement audio Bluetooth	A2DP (Advanced Audio Distribution Mode)
Distance de transmission	5 mètres
Distance effective du microphone Bluetooth	0.5-2 mètres
Fréquences FM	87.5-108 mHz
Mode FM	Fente de fréquence PLL numérique stéréo

GARANTIE

Si vous rencontrez des problèmes de qualité, veuillez nous contacter dans un délai d'un mois à compter de la date d'achat pour que nous vous envoyions un nouveau produit.

La période de garantie pour tous les produits Walkify est de 12 mois. La garantie ci-dessus ne couvre pas les dommages causés par des personnes ou une mauvaise utilisation.

**Hartelijk bedankt voor je aankoop bij
Walkify, jouw specialist voor
reisaccessoires en andere gadgets.**

**We hopen dat je veel plezier zult beleven
aan je FM Transmitter en dat alle autoritten
voortaan een feest worden!**

**Neem deze handleiding goed door
alvorens het product in gebruik te nemen.**

**Mocht je nog vragen hebben, neem dan
gerust met ons op via
wetravel@outlook.be**

**Merci d'avoir acheté chez Walkify, votre
spécialiste des accessoires de voyage et
d'autres gadgets.**

**Nous espérons que vous aimerez votre
émetteur FM et que tous les voyages en
voiture seront une joie !**

**Veuillez lire attentivement ce manuel
avant d'utiliser le produit.**

**Si vous avez des questions, n'hésitez pas
à nous contacter par e-mail à
wetravel@outlook.be**