

MEDION®

**Bedienungsanleitung
Mode d'emploi
Handleiding
Manual de instrucciones
Istruzioni per l'uso**



**Mikrowellenherd
Four à micro-ondes
Magnetron
Horno microondas
Forno a microonde**

MEDION® MD 15644

Inhaltsverzeichnis

1.	Informationen zu dieser Bedienungsanleitung	4
1.1.	Zeichenerklärung	4
2.	Bestimmungsgemäßer Gebrauch	6
3.	Sicherheitshinweise	7
3.1.	Heiße Oberflächen.....	11
3.2.	Besondere Sicherheitshinweise im Umgang mit Mikrowellen.....	12
3.3.	Sicherheitshinweise zum Erhitzen von Flüssigkeiten	14
3.4.	Gerät reinigen und pflegen	15
4.	Teilebeschreibung	16
5.	Lieferumfang	17
6.	Über Mikrowellen	18
6.1.	Die Wirkung von Mikrowellen auf Lebensmittel	18
6.2.	Mikrowellen.....	18
7.	Kochen und Garen mit der Mikrowelle	19
7.1.	Allgemeine Hinweise	19
7.2.	Mikrowellentaugliche Materialien	19
7.3.	Bedingt geeignete Materialien	20
7.4.	Nicht geeignete Materialien.....	21
8.	Vor dem ersten Gebrauch	22
8.1.	Gerät aufstellen.....	22
8.2.	Erstreinigung des Gerätes	23
8.3.	Zubehör einsetzen.....	23
9.	Bedienung	24
9.1.	Ende des Garvorgangs	25
9.2.	Programm unterbrechen.....	25
10.	Reinigung und Pflege.....	26
11.	Außerbetriebnahme.....	27
12.	Fehlerbehebung	27
13.	Entsorgung.....	28
14.	Technische Daten.....	28
15.	Konformitätsinformation.....	28
16.	Serviceinformationen	29
17.	Datenschutzerklärung	32
18.	Impressum.....	33

1. Informationen zu dieser Bedienungsanleitung



Vielen Dank, dass Sie sich für unser Produkt entschieden haben. Wir wünschen Ihnen viel Freude mit dem Gerät.

Lesen Sie vor Inbetriebnahme die Sicherheitshinweise und die gesamte Anleitung aufmerksam durch. Beachten Sie die Warnungen auf dem Gerät und in der Bedienungsanleitung.

Bewahren Sie die Bedienungsanleitung immer in Reichweite auf. Wenn Sie das Gerät verkaufen oder weitergeben, händigen Sie unbedingt auch diese Bedienungsanleitung aus, da sie ein wesentlicher Bestandteil des Produktes ist.

1.1. Zeichenerklärung

Ist ein Textabschnitt mit einem der nachfolgenden Warnsymbole gekennzeichnet, muss die im Text beschriebene Gefahr vermieden werden, um den dort beschriebenen, möglichen Konsequenzen vorzubeugen.



GEFAHR!

Warnung vor unmittelbarer Lebensgefahr!



WARNUNG!

Warnung vor möglicher Lebensgefahr und/oder schweren irreversiblen Verletzungen!



WARNUNG!

Warnung vor Gefahr durch elektrischen Schlag!



WARNUNG!

Warnung vor Gefahr durch heiße Oberflächen!



VORSICHT!

Warnung vor möglichen mittleren und oder leichten Verletzungen!



HINWEIS!

Hinweise beachten, um Sachschäden zu vermeiden!



Weiterführende Informationen für den Gebrauch des Gerätes!



Hinweise in der Bedienungsanleitung beachten!

- Aufzählungspunkt / Information über Ereignisse während der Bedienung
- ▶ Auszuführende Handlungsanweisung
- Handlungsanweisung zur Vermeidung von Gefahren



Konformitätserklärung (siehe Kapitel „Konformitätsinformation“):
Mit diesem Symbol markierte Produkte erfüllen die Anforderungen der EG-Richtlinien.



Benutzung in Innenräumen

Geräte mit diesem Symbol sind nur für die Verwendung in Innenräumen geeignet.



Wechselstrom



In der EU verwendetes Symbol zur Kennzeichnung von Materialien mit Lebensmittelkontakt wie z. B. Verpackungen oder Geräteoberflächen.



Kennzeichnung von Verpackungsmaterialien bei der Mülltrennung.
Kennzeichnung mit den Abkürzungen (a) und Nummern (b) mit folgender Bedeutung: 1–7: Kunststoffe/20–22: Papier und Pappe/80–98: Verbundstoffe



Der Grüne Punkt kennzeichnet Verkaufsverpackungen, die vom dualen Sammel- und Verwertungssystem gemäß Verpackungsverordnung entsorgt bzw. recycelt werden.



Verpackung umweltgerecht entsorgen (siehe Kapitel „Entsorgung“)





Gerät umweltgerecht entsorgen (siehe Kapitel „Entsorgung“)

2. Bestimmungsgemäßer Gebrauch

Die Mikrowelle darf nur zum Erwärmen von dafür geeigneten Lebensmitteln in geeigneten Behältnissen und Geschirr verwendet werden. Es darf nicht im Freien verwendet werden!

Dieses Gerät ist dazu bestimmt, im Privathaushalt und ähnlichen Haushaltsanwendungen verwendet zu werden, wie beispielsweise

- in Küchen für Mitarbeiter in Läden, Büros und anderen gewerblichen Bereichen;
- in landwirtschaftlichen Anwesen;
- von Kunden in Hotels, Motels und anderen Wohneinrichtungen;
- in Frühstückspensionen.

Das Gerät ist nicht für den Gebrauch im gewerblichen, industriellen Bereich oder im Laborbereich bestimmt.

- Bitte beachten Sie, dass im Falle des nicht bestimmungsgemäßen Gebrauchs die Haftung erlischt.
- Beachten Sie alle Informationen in dieser Bedienungsanleitung, insbesondere die Sicherheitshinweise. Jede andere Bedienung gilt als nicht bestimmungsgemäß und kann zu Personen- oder Sachschäden führen.

3. Sicherheitshinweise

WICHTIGE SICHERHEITSANWEISUNGEN – SORGFÄLTIG LESEN
UND FÜR DEN WEITEREN GEBRAUCH AUFBEWAHREN!



WARNUNG!

Verletzungsgefahr!

Verletzungsgefahr für Kinder und Personen mit verringerten physischen, sensorischen oder mentalen Fähigkeiten (beispielsweise teilweise Behinderte, ältere Personen mit Einschränkung ihrer physischen und mentalen Fähigkeiten) oder Mangel an Erfahrung und Wissen (beispielsweise ältere Kinder).

- Gerät und Zubehör an einem für Kinder unerreichbaren Platz aufbewahren.
- Dieses Gerät kann von Kindern ab 8 Jahren und darüber und von Personen mit reduzierten physischen, sensorischen oder mentalen Fähigkeiten oder Mangel an Erfahrung und/oder Wissen benutzt werden, wenn sie beaufsichtigt werden oder bezüglich des sicheren Gebrauchs des Gerätes unterwiesen wurden und die daraus resultierenden Gefahren verstanden haben.
- Kinder dürfen nicht mit dem Gerät spielen.
- Reinigung und Benutzer-Wartung dürfen nicht von Kindern ohne Beaufsichtigung durchgeführt werden.
- Kinder jünger als 8 Jahre sollen vom Gerät und der Anschlussleitung ferngehalten werden.



GEFAHR!

Verletzungsgefahr!

Es besteht Erstickungsgefahr durch Verschlucken oder Einatmen von Kleinteilen oder Folien.

- Alle verwendeten Verpackungsmaterialien (Säcke, Polystyrolstücke usw.) nicht in der Reichweite von Kindern lagern.
- Kinder nicht mit dem Verpackungsmaterial spielen lassen.



GEFAHR!

Verletzungsgefahr!

Es besteht Verletzungsgefahr durch Stromschlag oder Mikrowellenstrahlung.

- Vor dem ersten Gebrauch und nach jeder Benutzung die Mikrowelle sowie das Netzkabel auf Beschädigungen überprüfen.
- Mikrowelle nicht in Betrieb nehmen, wenn die Mikrowelle oder das Netzkabel sichtbare Schäden aufweist.
- Sicher stellen, dass das Netzkabel unbeschädigt ist und nicht unter der Mikrowelle oder über heiße Flächen oder scharfe Kanten verläuft.
- Wickeln Sie das Netzkabel vollständig ab.
- Knicken oder quetschen Sie das Netzkabel nicht.
- Wenn Sie einen Transportschaden feststellen, wenden Sie sich umgehend an den Service.
- Schließen Sie die Mikrowelle nur an eine ordnungsgemäß installierte, geerdete und elektrisch abgesicherte Steckdose an. Die Netzspannung muss den technischen Daten des Gerätes entsprechen.
- Für den Fall, dass Sie die Mikrowelle schnell vom Netz nehmen müssen, muss die Steckdose frei zugänglich sein.
- Mikrowellenstrahlung kann bei Beschädigungen des Geräts durch eine Leckage nach außen dringen. Beschädigungen am Netzkabel können einen elektrischen Schlag verursachen.
- Bei Beschädigungen am Gehäuse, an Abdeckungen, an der Garraumtür, Türdichtungen oder am Türverschluss die Mikrowelle auf keinen Fall in Betrieb nehmen. In diesem Fall sofort das Netzkabel am Stecker aus der Schutzkontaktsteckdose ziehen. Nehmen Sie das Gerät nicht mehr in Betrieb, bevor es von einer dafür ausgebildeten Person repariert wurde.
- Es ist gefährlich für alle anderen, außer für eine dafür ausgebildete Person, irgendwelche Wartungs- oder Reparaturarbeit auszuführen, die die Entfernung einer Abdeckung erfordert, die den Schutz gegen Strahlenbelastung durch Mikrowellenenergie sicherstellt.

-
- Auf keinen Fall selbstständig Veränderungen an der Mikrowelle vornehmen oder versuchen, ein Geräteteil selbst zu öffnen und/oder zu reparieren. Mikrowelle und Netzkabel ausschließlich durch eine dafür qualifizierte Fachwerkstatt instand setzen lassen oder an den Service wenden, um Gefährdungen zu vermeiden.
 - Keine Abdeckungen im Innenraum der Mikrowelle oder die Innenfolie des Sichtfensters entfernen, da sonst Mikrowellenstrahlung austreten kann.
 - Verwenden Sie nur von uns gelieferte oder genehmigte Ersatz- und Zubehörteile.

Die Mikrowelle darf nicht in Wasser oder andere Flüssigkeiten getaucht oder unter fließendes Wasser gehalten werden oder in feuchten Räumen verwendet werden, da dies zu einem Stromschlag führen kann.

- Ziehen Sie den Netzstecker der Mikrowelle aus der Steckdose,
 - wenn Sie das Gerät reinigen,
 - wenn in das Gerät Flüssigkeit eingedrungen ist,
 - bei fehlender Aufsicht,
 - wenn Sie das Gerät nicht mehr gebrauchen.
- Die Mikrowelle gegen Tropf- und Spritzwasser schützen. Vermeiden Sie Berührungen mit Wasser oder anderen Flüssigkeiten. Halten Sie das Gerät, das Netzkabel und den Netzstecker fern von Waschbecken, Spülen oder Ähnlichem. Sollte einmal Flüssigkeit ins Gerät eingedrungen sein, sofort den Netzstecker aus der Schutzkontaktsteckdose ziehen. Lassen Sie das Gerät durch eine dafür qualifizierte Fachwerkstatt überprüfen.
- Das Gerät oder das Netzkabel niemals mit nassen Händen berühren.



GEFAHR!

Explosionsgefahr!

Bei Betrieb in explosionsgefährdeter Umgebung besteht Explosionsgefahr!

- Benutzen Sie das Gerät nicht in explosionsgefährdeten Bereichen. Hierzu zählen z. B. Tankanlagen, Kraftstofflagerbereiche oder Bereiche, in denen Lösungsmittel verarbeitet werden. Auch in Bereichen mit teilchenbelasteter Luft (z. B. Mehl- oder Holzstaub) darf dieses Gerät nicht verwendet werden.



HINWEIS!

Möglicher Geräteschaden!

Gefahr von Geräteschaden durch unsachgemäße Aufstellung.

- Die Mikrowelle auf eine ebene, stabile Fläche stellen, die das Eigengewicht des Geräts samt dem Höchstgewicht der darin zubereiteten Nahrungsmittelmenge tragen kann.
- Betreiben Sie das Gerät ausschließlich in Innenräumen.
- Setzen Sie das Gerät keinen extremen Bedingungen aus. Zu vermeiden sind:
 - Hohe Luftfeuchtigkeit oder Nässe,
 - extrem hohe oder tiefe Temperaturen,
 - direkte Sonneneinstrahlung,
 - offenes Feuer.
- Die Mikrowelle nicht in der Nähe von Wärmequellen aufstellen. Chemische Zusätze in Möbelbeschichtungen können das Material der Gerätefüße angreifen und Rückstände auf der Möbeloberfläche verursachen.
- Stellen Sie das Gerät ggf. auf eine hitzeunempfindliche Unterlage.

3.1. Heiße Oberflächen



GEFAHR!

Explosionsgefahr!

Wasser-/Öl-Mischungen können sich entzünden oder gar explodieren.

- Keine Mischung aus Wasser mit Öl oder Fett in der Mikrowelle erhitzen.
- Kein gefrorenes Fett oder Öl in der Mikrowelle auftauen.

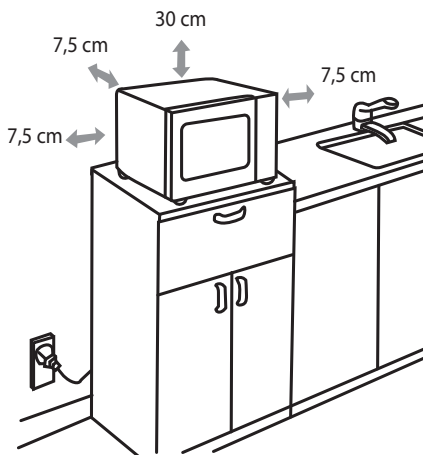


WARNUNG!

Brandgefahr!

Es besteht Brandgefahr durch unsachgemäßen Umgang mit dem Gerät.

- Keine Gegenstände auf die Mikrowelle stellen. Für eine ausreichende Belüftung muss nach oben ein Abstand von 30 cm und an beiden Seiten 7,5 cm eingehalten werden. Die Öffnungen an dem Gerät nicht abdecken oder verstopfen (siehe **Abb.**).
- Die Mikrowelle ist als freistehendes Gerät vorgesehen. Nicht in einem Einbaumöbel oder in einem Schrank betreiben.
- Das Gerät während des Betriebs niemals unbeaufsichtigt lassen.
- Die Mikrowelle ist nicht dazu bestimmt, mit einer externen Zeitschaltuhr oder einem separaten Fernwirkssystem betrieben zu werden.
- Beim Erwärmen oder Kochen von Speisen in brennbaren Materialien wie Kunststoff- oder Papierbehälter, Mikrowelle grundsätzlich beaufsichtigen.
- Das Gerät ausschließlich zum Erwärmen von dafür geeigneten Lebensmitteln in geeigneten Behältnissen und Geschirr verwenden.



-
- Keine brennbaren Gegenstände (keine Speisen oder Kleidung, keine Heizkissen, Hausschuhe, Schwämme, feuchte Putzlappen und Ähnliches) im Gerät erhitzen oder versuchen zu trocknen.
 - Keine alkoholhaltigen Speisen zubereiten. Mit dem Gerät nicht frittieren oder Öl erhitzen!
 - Bei Rauchentwicklung unbedingt die Garraumtür geschlossen halten, um Flammenbildung zu vermeiden bzw. bereits bestehende Flammen zu ersticken. Gerät sofort ausschalten, indem Sie den Netzstecker ziehen.
 - Verwenden Sie ausschließlich handelsübliche Popcorn-Verpackungen, die zum Herstellen von Popcorn in der Mikrowelle ausgezeichnet sind.
 - Überschreiten Sie nie die vom Hersteller angegebenen Garzeiten.
 - Lagern Sie keine Lebensmittel oder andere Gegenstände im Garraum.

3.2. Besondere Sicherheitshinweise im Umgang mit Mikrowellen



WARNUNG!

Verletzungsgefahr!

Es besteht Verletzungsgefahr durch berstende Behälter.

- Keine Speisen oder Flüssigkeiten in fest verschlossenen Behältern erhitzen! Diese können im Gerät explodieren oder beim Öffnen zu Verletzungen führen. Bei verschließbaren Behältern, wie z. B. Babyflaschen, grundsätzlich den Deckel entfernen.

**VORSICHT!****Verletzungsgefahr!**

Es besteht Verletzungsgefahr durch Verbrennung.

- In der Mikrowelle zubereitete Speisen werden ggf. ungleichmäßig heiß. Vor dem Verzehr die Temperatur der erhitzten Speisen prüfen. Bei Babynahrung und Babyflaschen vor der Prüfung der Temperatur die Kindernahrung immer umrühren oder schütteln, um Verbrennungen zu vermeiden.
- Eier mit Schale oder ganze, hartgekochte Eier nicht in der Mikrowelle erhitzen, da sie beim Garen und auch nach der Entnahme explodieren können. Eier nur in speziell dafür vorgesehenem Mikrowellengeschirr erhitzen.
- Lebensmittel mit geschlossener Haut wie z. B. Tomaten, Würstchen, Aubergine oder ähnliche vor dem Garen anritzen, um ein Platzen zu vermeiden.
- Beim Öffnen von Garbehältern (z. B. Popcornütten, Dosen) tritt heißer Dampf aus. Halten Sie beim Öffnen die Öffnung immer vom Körper weg.
- Beim Öffnen der Garraumtür tritt heißer Dampf aus. Halten Sie Abstand.
- Während des Garvorgangs werden die Oberflächen der Mikrowelle, der Zubehöerteile sowie das Gargeschirr sehr heiß. Verwenden Sie Topfhandschuhe. Lassen Sie die Teile vor dem Reinigen abkühlen.

**HINWEIS!****Möglicher Geräteschaden!**

Gefahr von Geräteschaden durch unsachgemäßen Umgang mit dem Gerät.

- Gerät niemals ohne Drehteller und nicht ohne Lebensmittel im Garraum betreiben.
- Nur das beiliegende oder in dieser Bedienungsanleitung als geeignet beschriebene Zubehör verwenden.

-
- Im Mikrowellenbetrieb niemals Geschirr mit Metallverzierungen oder metallisches Geschirr verwenden, da es durch Funkenschlag zu Beschädigungen am Gerät und/oder am Geschirr kommen kann.
 - Mikrowellengeeignetes Geschirr verwenden. Achten Sie beim Geschirrkau auf Kennzeichnungen wie „mikrowellengeeignet“ oder „für die Mikrowelle“.
 - Gerät während des Betriebs nicht bewegen.

3.3. Sicherheitshinweise zum Erhitzen von Flüssigkeiten



VORSICHT!

Verletzungsgefahr!

Es besteht Verletzungsgefahr durch Verbrennung.

- Beim Erhitzen von Flüssigkeiten in der Mikrowelle kann es zu sogenanntem Siedeverzug kommen, d. h., dass die Flüssigkeit bereits Siedetemperatur hat, ohne dass die beim Kochen typischen Dampfblasen auftreten. Bei Erschütterungen, wie sie z. B. bei dem Herausnehmen entstehen, kommt es dann zu einem plötzlichen Aufkochen der Flüssigkeit. Flüssigkeit kann schlagartig herauspritzen.
- Keine hohen, schmalen Gefäße verwenden.
- Beim Erhitzen einen Stab aus Glas oder Keramik in das Gefäß stellen, um ein verspätetes Aufkochen der Flüssigkeit zu verhindern. Nach dem Erhitzen kurz warten, das Gefäß vorsichtig antippen und Flüssigkeit umrühren, bevor Sie es aus dem Garraum nehmen.

3.4. Gerät reinigen und pflegen



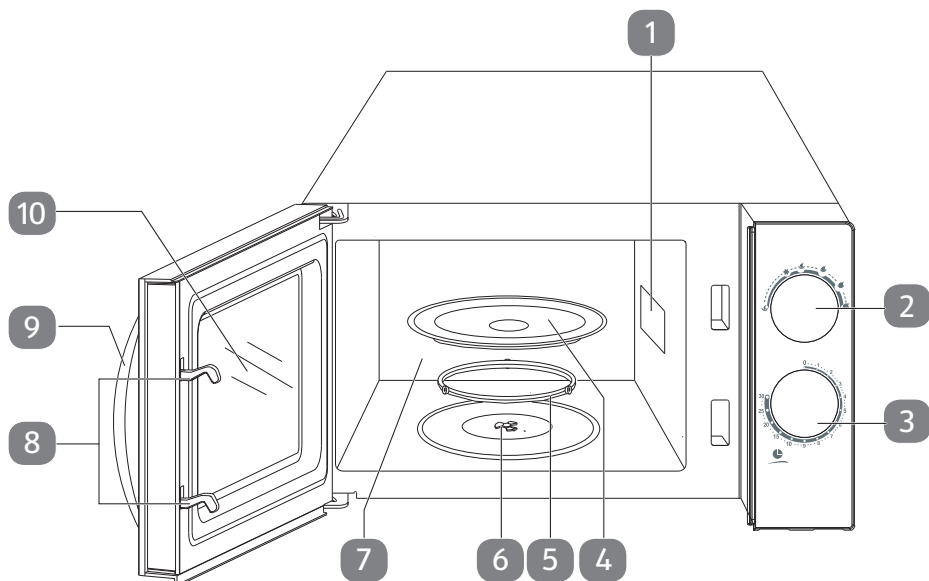
HINWEIS!

Möglicher Geräteschaden!

Gefahr von Geräteschaden durch unsachgemäßen Umgang mit dem Gerät.

- Unsachgemäße Verwendung von Reinigungsmitteln am Gerät kann zur Beschädigung der Oberflächen führen. Verwenden Sie zur Reinigung keine aggressiven chemischen Reinigungsmittel, Scheuermittel oder harte Schwämme.
- Das Gerät darf nicht mit einem Dampfreiniger gereinigt werden. Dampf kann in das Gerät eindringen und die Elektronik sowie Oberflächen beschädigen.
- Mangelhafte Sauberkeit der Mikrowelle kann zu einer Zerstörung der Oberfläche führen, die ihrerseits die Gebrauchsdauer beeinflusst und möglicherweise zu gefährlichen Situationen führt.
- Gerät regelmäßig reinigen und Nahrungsmittelreste entfernen.
- Bei der Reinigung des Garraums sowie angrenzender Teile die Hinweise zur Reinigung beachten, siehe „10. Reinigung und Pflege“ auf Seite 26.

4. Teilebeschreibung



- 1) Abdeckung des Magnetrons NICHT ENTFERNEN!
- 2) Garstufe einstellen
- 3) Garzeit einstellen
- 4) Glas-Drehteller
- 5) Rollenring
- 6) Antriebswelle
- 7) Garraum
- 8) Türverriegelung
- 9) Türgriff
- 10) Sichtfenster

5. Lieferumfang



GEFAHR!

Erstickungsgefahr!

Es besteht Erstickungsgefahr durch Verschlucken oder Einatmen von Kleinteilen oder Folien.

- Halten Sie die Verpackungsfolie von Kindern fern.
- Kinder nicht mit dem Verpackungsmaterial spielen lassen.



HINWEIS!

Möglicher Geräteschaden!

Gefahr von Geräteschaden durch unsachgemäßen Umgang mit dem Gerät.

- Die Abdeckung (1) im Garraum ist kein Teil der Verpackung und darf nicht entfernt werden!
- ▶ Entnehmen Sie das Produkt aus der Verpackung und entfernen Sie sämtliches Verpackungsmaterial.
- ▶ Überprüfen Sie die Vollständigkeit der Lieferung und benachrichtigen Sie uns bitte innerhalb von 14 Tagen nach dem Kauf, falls die Lieferung nicht komplett ist.

Mit dem von Ihnen erworbenen Paket haben Sie erhalten:

- Mikrowelle
- Glas-Drehteller
- Drehstern
- Bedienungsanleitung mit Garantieinformationen

6. Über Mikrowellen

Mikrowellen sind hochfrequente elektromagnetische Wellen, die eine Erwärmung Ihrer Speisen in dem Garraum bewirken. Mikrowellen erhitzen alle nicht metallischen Gegenstände. Benutzen Sie deshalb keine metallischen Gegenstände im Mikrowellenbetrieb. Diese Erwärmung geschieht umso besser, je mehr Wasser sich in den Lebensmitteln befindet.

Um eine optimale Verteilung der Wärme zu erlangen, lassen Sie fertig erhitze Gerichte ein bis zwei Minuten in der Mikrowelle zum Nachgaren stehen.

6.1. Die Wirkung von Mikrowellen auf Lebensmittel

- Mikrowellen dringen bis zu einer Tiefe von etwa 3 cm in Lebensmittel ein.
- Sie erhitzen die Wasser-, Fett- und Zuckermoleküle (Speisen mit hohem Wasseranteil werden am intensivsten erwärmt).
- Diese Wärme durchdringt dann – langsam – die gesamte Speise und führt zum Auftauen, Erhitzen und Garen der Speise.
- Der Garraum und die Luft im Garraum werden nicht erwärmt (das Speisebehältnis erwärmt sich hauptsächlich durch die heiße Speise).
- Jede Speise benötigt zum Garen bzw. Auftauen eine bestimmte Menge Energie – nach der Faustformel: Hohe Leistung – kurze Zeit bzw. geringe Leistung – lange Zeit.

6.2. Mikrowellen

- Ein Mikrowellengenerator, das sogenannte Magnetron, erzeugt die Mikrowellen und leitet sie in den Garraum.
- Garraumwände und Sichtfenster reflektieren die Mikrowellen, so dass sie nicht aus dem Garraum austreten können.
- Die Mikrowellenleistung und die Garzeit lassen sich in mehreren Stufen einstellen.
- Nach Ablauf der Zeit oder beim Öffnen der Garraumbür schaltet sich das Magnetron sofort aus.

7. Kochen und Garen mit der Mikrowelle

7.1. Allgemeine Hinweise

- ▶ Um die Nahrungsmittel zum Garen richtig einzufüllen und anzuordnen, bringen Sie die dicksten Stücke am äußeren Rand unter.
- ▶ Beachten Sie die genaue Koch- oder Garzeit.
- ▶ Wählen Sie die kürzeste angegebene Koch- oder Garzeit und verlängern Sie sie bei Bedarf.



WARNUNG!

Brandgefahr!

Durch zu hohe Temperaturen können die Speisen überkochen, Qualm entwickeln oder sich entzünden.

■ Garvorgang stets überwachen.

- ▶ Decken Sie die Speisen während des Koch- oder Garvorgangs mit einer mikrowelleneigneten Abdeckung ab. Durch Abdecken werden Spritzer vermieden; außerdem wird das Essen gleichmäßiger gegart.
- ▶ Speisen wie Hähnchenteile und Hamburger sollten während der Zubereitung in der Mikrowelle einmal umgedreht werden, um das Garen zu beschleunigen. Größere Teile wie Braten oder Brathähnchen müssen mindestens einmal umgedreht werden.
- ▶ Wichtig ist auch ein Umschichten, z. B. bei Fleischbällchen: Nach der Hälfte der Zubereitungszeit sollten die Speisen von oben nach unten und innen nach außen umgeschichtet werden.
- ▶ Nach dem Erhitzen rühren Sie, wenn möglich, das Gargut durch, um eine gleichmäßige Temperaturverteilung zu erreichen oder lassen Sie es für eine kurze Zeit nachgaren.

7.2. Mikrowellentaugliche Materialien

Für Ihre Mikrowelle können Sie sich spezielles Geschirr und Zubehör kaufen. Achten Sie auf die Kennzeichnung „mikrowelleneignet“ oder „für die Mikrowelle“. Sie können aber auch Ihr vorhandenes Geschirr nutzen – wenn das Material dafür geeignet ist.

7.2.1. Geeignete Materialien

- Porzellan, Glaskeramik und hitzebeständiges Glas
- Kunststoff, der hitzebeständig und mikrowelleneignet ist (Achtung: Kunststoff kann sich trotzdem durch Speisen verfärben oder durch die Hitze verformen)
- Backpapier.

7.2.2. Übersicht der geeigneten Materialien

Die nachstehende Liste ist eine allgemeine Orientierungshilfe, die Ihnen bei der Wahl des richtigen Kochgeschirrs helfen soll:

Kochgeschirr	Verwendung in der Mikrowelle
Hitzebeständiges Glas	Ja
Nicht-hitzebeständiges Glas	Nein
Hitzebeständige Keramik	Ja
Mikrowellentaugliches Kunststoffgeschirr	Ja
Backpapier	Ja
Metalleinsatz	Nein
Alufolie, Aluschalen	bedingt geeignet

7.2.3. Größe und Form von mikrowellengeeigneten Gefäßen

Flache, breite Gefäße eignen sich besser als schmale und hohe. „Flache“ Speisen können gleichmäßiger durchgaren.

Runde oder ovale Gefäße eignen sich besser als eckige. In den Ecken besteht die Gefahr lokaler Überhitzung.

7.3. Bedingt geeignete Materialien

- Steingut und Keramik. Verwenden Sie Tongefäße nur zum Auftauen und bei kurzen Garzeiten, da es sonst aufgrund des Luft- und Wassergehaltes zu Rissen im Ton kommen kann.
- Geschirr mit Gold- oder Silberdekor nur dann, wenn es laut Hersteller „mikrowellengeeignet“ ist.
- Verwenden Sie Aluminiumfolie nicht in großen Mengen. Sie kann jedoch z. B. in kleinen Stücken zum Abdecken empfindlicher Teile verwendet werden. Decken Sie auch Ecken von Gefäßen ab, um ein Überkochen zu verhindern, da sich die Mikrowellenenergie vorrangig auf die Ecken konzentriert. Halten Sie einen Abstand von 2,5 cm zwischen Folie und Innenwand ein.
- Aluminiumschalen (z. B. bei Fertiggerichten) sind bedingt geeignet, müssen jedoch mindestens 3 cm hoch sein, damit sie in der Mikrowelle benutzt werden können.

7.4. Nicht geeignete Materialien

- Metall, also alle Metalltöpfe, -pfannen und -deckel.



WARNUNG!

Brandgefahr!

Es besteht Brandgefahr durch unsachgemäßen Umgang mit dem Gerät.

- Sobald Sie Funken oder Blitze bemerken, schalten Sie die Mikrowelle sofort aus und ziehen Sie den Netzstecker. Nehmen Sie die Speisen aus dem Gerät und prüfen Sie nach, ob sich metallische Gegenstände in oder an Lebensmitteln oder Geschirr befinden.




HINWEIS!

Möglicher Geräteschaden!

Gefahr von Geräteschaden durch unsachgemäßen Umgang mit dem Gerät.

- Im Mikrowellenbetrieb niemals Geschirr mit Metallverzierungen oder metallisches Geschirr verwenden, da es durch Funkenschlag zu Beschädigungen am Gerät und/oder am Geschirr kommen kann.
- Kein Kristall- oder Bleikristallglas im Mikrowellenbetrieb verwenden. Es kann zerspringen, farbiges Glas kann sich verfärben.
- Keine hitzeunbeständigen Materialien verwenden. Sie können sich verformen oder sogar brennen.



Um zu prüfen, ob ein Geschirr für den Gebrauch in der Mikrowelle geeignet ist, geben Sie etwas Wasser in das Behältnis und stellen es dann in die Mikrowelle. Stellen Sie den Programmregler auf die Leistungsstufe  (Hoch, 700 W) und drehen Sie den Zeitregler auf eine Minute. Das Gerät läuft nun im Mikrowellenbetrieb für 1 Minute. Wenn Sie feststellen, dass das Gefäß heißer ist als die Speise, ist es für die Mikrowelle nicht geeignet. Mikrowellengeeignetes Geschirr erwärmt sich nur durch die Hitze der Speise.

8. Vor dem ersten Gebrauch

- ▶ Stellen Sie sicher, dass alle Verpackungsmaterialien aus dem Gerät und von der Innenseite der Garraumtür entfernt wurden.



HINWEIS!

Möglicher Geräteschaden!

Gefahr von Geräteschaden durch unsachgemäßen Umgang mit dem Gerät.

- Die Abdeckung (1) im Garraum ist kein Teil der Verpackung und darf nicht entfernt werden!

8.1. Gerät aufstellen



GEFAHR!

Verletzungsgefahr!

Es besteht die Verletzungsgefahr durch Stromschlag oder Mikrowellenstrahlung. Mikrowellenstrahlung kann bei Beschädigungen des Geräts durch eine Leckage nach außen dringen. Beschädigungen am Netzkabel können einen elektrischen Schlag verursachen.

- Bei Beschädigungen am Gehäuse, an Abdeckungen, an der Garraumtür oder am Türverschluss die Mikrowelle auf keinen Fall in Betrieb nehmen. In diesem Fall sofort das Netzkabel am Stecker aus der Schutzkontaktsteckdose ziehen.
- Mikrowelle nicht betreiben, wenn Objekte in der Tür eingeklemmt sind oder die Tür nicht sauber schließt.
- Falls eine Beschädigung vorliegt, nehmen Sie die Mikrowelle nicht in Betrieb, sondern wenden Sie sich an den Service.



HINWEIS!

Möglicher Geräteschaden!

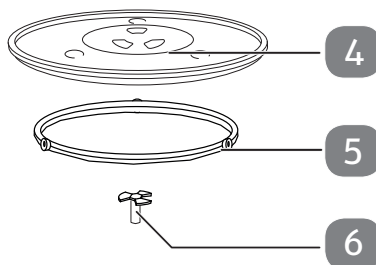
Gefahr von Geräteschaden durch unsachgemäßen Umgang mit dem Gerät.

- Die Mikrowelle ist für den Hausgebrauch bestimmt und darf nicht im Freien verwendet werden.
 - Gerät niemals ohne Drehteller und nicht ohne Lebensmittel im Garraum betreiben.
- ▶ Stellen Sie die Mikrowelle nicht in der Nähe von Wärmequellen, an einem Ort, an dem Nässe oder hohe Feuchtigkeit auftritt oder in der Nähe von brennbaren Materialien auf.
 - ▶ Die Füße dürfen nicht entfernt werden.
 - ▶ Schließen Sie die Mikrowelle an eine gut erreichbare und jederzeit frei zugängliche Schutzkontaktsteckdose an.

8.2. Erstreinigung des Gerätes

- ▶ Ziehen Sie am Türgriff, um die Garraumtür zu öffnen.
- ▶ Zum Entfernen von Verpackungsstaubresten und eventueller Fertigungsrückstände wischen Sie vor dem ersten Gebrauch des Gerätes den Garraum und die Innenseite des Sichtfensters (10) mit einem leicht angefeuchteten, weichen Tuch aus. Achten Sie darauf, dass keine Flüssigkeit in die Mikrowelle eindringt und trocknen Sie die Flächen anschließend vollständig ab.
- ▶ Reinigen Sie den Glas-Drehteller (4) und den Drehstern (6) in warmem Wasser mit etwas Geschirrspülmittel und trocknen Sie die Teile vollständig ab.

8.3. Zubehör einsetzen



- ▶ Nehmen Sie die Mikrowelle nicht ohne ordnungsgemäß eingesetzten Drehteller (4) in Betrieb.
- ▶ Überprüfen Sie, dass die Antriebswelle (6) korrekt in der Aussparung im Garraumboden steckt und mit ihren Flügeln plan auf dem Boden aufliegt. Drehen Sie ggf. die Welle, bis sie in ihre korrekte Position herabsinkt.

- ▶ Setzen Sie den Rollenring (5) in die Vertiefung im Garraum und legen Sie dann den Drehteller mittig auf die Antriebswelle (6) (siehe Abb. oben), so dass die Stege des Drehtellers zwischen den Flügeln der Antriebswelle liegen.

9. Bedienung



HINWEIS!

Möglicher Geräteschaden!

Gefahr von Geräteschaden durch unsachgemäßen Umgang mit der Mikrowelle.

- Mikrowelle niemals ohne Drehteller und nicht ohne Lebensmittel im Garraum betreiben.



Beim ersten Aufheizen kann es zu einer leichten Geruchsbildung kommen. Die Dämpfe sind unschädlich und verschwinden nach kurzer Zeit. Sorgen Sie für eine ausreichende Belüftung z. B. durch ein geöffnetes Fenster.

- ▶ Stellen Sie den Garstufenregler (2) auf die gewünschte Stufe, siehe Tabelle Leistungsstufen.
- ▶ Schließen Sie die Garraumtür.
- ▶ Drehen Sie den Garzeitregler (3), um die gewünschte Garzeit einzustellen und den Garvorgang zu starten.

Leistungsstufen		
Symbol	Leistung	Leistung in Watt
	Niedrig	140 W
	Auftauen	300 W
	Mittel - Niedrig	360 W
	Mittel	500 W
	Mittel – Hoch	600 W
	Hoch	700 W

Auf der Skala des Garzeitreglers (3) ist die Zeit in Minuten angegeben. Zur Orientierung, welche Zeit Sie zum Auftauen von Lebensmitteln einstellen sollten, finden Sie in folgender Tabelle die ungefähren erforderlichen Zeiten für unterschiedliche Gewichte:

Gewicht	Zeiteinstellung
200 g	ca. 3 Minuten
400 g	ca. 6 Minuten
600 g	ca. 9 Minuten
800 g	ca. 12 Minuten
1 kg	ca. 15 Minuten

Die längste Koch-/Garzeit beträgt 30 Minuten.

9.1. Ende des Garvorgangs



VORSICHT! **Verletzungsgefahr!**

Da die Speisen bzw. die Behältnisse sehr heiß sein können, besteht Verbrühungsgefahr.

- Verwenden Sie unbedingt Topflappen oder hitzebeständige Handschuhe, wenn Sie die Speisen aus dem Garraum nehmen.

Nach Ablauf des Garvorgangs, d. h., wenn der Garzeitregler (3) auf „0“ zurückgegangen ist oder Sie ihn auf „0“ gesetzt haben, erklingt ein Signalton.

- ▶ Öffnen Sie die Garraumtür und nehmen Sie das Gargut heraus.

9.2. Programm unterbrechen

Um die Speisen z. B. nach der Hälfte der Garzeit umzudrehen oder zu verrühren, ist es häufig notwendig, das Programm zu unterbrechen.

- ▶ Öffnen Sie die Garraumtür, um das Programm zu unterbrechen.
- ▶ Nachdem Sie die Garraumtür wieder geschlossen haben, wird der Garvorgang fortgesetzt.
- ▶ Stellen Sie den Garzeitregler (3) auf „0“, um das Programm endgültig vorzeitig abzubrechen.

10. Reinigung und Pflege



GEFAHR!

Risiko eines Stromschlags!

Es besteht die Gefahr eines elektrischen Schlags durch stromführende Teile.

- Schalten Sie die Mikrowelle aus und ziehen Sie vor dem Reinigen den Stecker aus der Steckdose.



HINWEIS!

Möglicher Geräteschaden!

Unsachgemäße Verwendung von Reinigungsmitteln an der Mikrowelle kann zur Beschädigung der Oberflächen führen.

- Verwenden Sie zur Reinigung keine aggressiven chemischen Reinigungsmittel, Scheuermittel oder harte Schwämme.

Mangelhafte Sauberkeit des Geräts kann zu einer Zerstörung der Geräteoberflächen führen, die ihrerseits die Gebrauchsdauer beeinflusst und möglicherweise zu gefährlichen Situationen führt. Reinigen Sie die Mikrowelle daher regelmäßig und entfernen Sie sämtliche Nahrungsreste.

- ▶ Schalten Sie die Mikrowelle aus und ziehen Sie vor dem Reinigen den Stecker aus der Schutzkontaktsteckdose.
- ▶ Die Mikrowelle innen sauber halten. Spritzer oder verschüttete Flüssigkeiten, die an den Wänden des Garraums haften, mit einem feuchten Tuch abwischen. Bei starker Verschmutzung kann ein mildes Reinigungsmittel verwendet werden.
- ▶ Verwenden Sie keine Reinigungssprays oder scharfen Reinigungsmittel, da sie die Türoberfläche angreifen, verkratzen oder abstumpfen könnten.
- ▶ Die Außenflächen sollten mit einem feuchten Tuch gereinigt werden. Um eine Beschädigung der Betriebsteile im Innern der Mikrowelle zu verhindern, muss vermieden werden, dass Wasser in die Belüftungsöffnungen eindringt.
- ▶ Reinigen Sie die Garraumtür, das Sichtfenster sowie den Schließmechanismus vorsichtig mit einer milden Seifenlösung. Achten Sie besonders auf Beschädigungen an diesen Teilen.
- ▶ Beim Betrieb bei hoher Luftfeuchtigkeit kann sich an den Außenflächen Kondenswasser bilden. Sollte sich im Innern oder auf den Außenflächen Kondenswasser ansammeln, wischen Sie es mit einem weichen Tuch ab.
- ▶ Der Glas-Drehteller (4) muss gelegentlich herausgenommen werden, um ihn zu reinigen. Spülen Sie den Glas-Drehteller (4) in warmem Wasser mit milder Seifenlösung oder in der Geschirrspülmaschine. Trocknen Sie den Glas-Drehteller (4) danach gründlich mit einem weichen Tuch ab.

- ▶ Wischen Sie die Antriebswelle (6) und den Rollenring (5) mit einem feuchten Tuch ab.
- ▶ Wischen Sie den Garraum mit einem feuchten Tuch und einem milden Reinigungsmittel aus.
- ▶ Geruchsrückstände in der Mikrowelle können entfernt werden, indem Sie eine Tasse Wasser mit dem Saft und der Schale einer Zitrone in ein tiefes mikrowellenfestes Gefäß geben und 5 Minuten in der Mikrowelle erhitzen. Gründlich auswischen und mit einem weichen Tuch trocken wischen.
- ▶ Wenn die Beleuchtung in der Mikrowelle ersetzt werden muss, wenden Sie sich an eine dafür qualifizierte Fachwerkstatt oder den Service.

11. Außerbetriebnahme

- ▶ Wenn Sie die Mikrowelle über längere Zeit nicht benutzen, ziehen Sie den Netzstecker und bewahren Sie die Mikrowelle an einem trockenen, sauberen und staubfreien Ort auf.

12. Fehlerbehebung

Problem	Mögliche Ursache	Lösung
Die Mikrowelle lässt sich nicht starten.	Der Netzstecker ist nicht richtig eingesteckt.	Ziehen Sie den Netzstecker und stecken Sie ihn nach ca. 10 Sekunden wieder ein.
	Die Sicherung ist durchgebrannt.	Wenden Sie sich an den Service.
	Die Thermalsicherung hat ausgelöst.	Warten Sie, bis sich die Mikrowelle abgekühlt hat.
	Die Schutzkontaktsteckdose ist defekt.	Überprüfen Sie die Schutzkontaktsteckdose, indem Sie ein anderes Gerät anschließen.

13. Entsorgung



VERPACKUNG

Ihr Gerät befindet sich zum Schutz vor Transportschäden in einer Verpackung. Verpackungen sind aus Materialien hergestellt, die umweltschonend entsorgt und einem fachgerechten Recycling zugeführt werden können.



GERÄT

Altgeräte dürfen nicht im normalen Hausmüll entsorgt werden. Entsprechend Richtlinie 2012/19/EU ist das Gerät am Ende seiner Lebensdauer einer geordneten Entsorgung zuzuführen.

Dabei werden im Gerät enthaltene Wertstoffe der Wiederverwertung zugeführt und die Belastung der Umwelt vermieden.

Geben Sie das Altgerät an einer Sammelstelle für Elektroschrott oder einem Wertstoffhof ab.

Wenden Sie sich für nähere Auskünfte an Ihr örtliches Entsorgungsunternehmen oder Ihre kommunale Verwaltung.

14. Technische Daten

Nennspannung:	230–240 V ~ 50 Hz
Nennleistung:	1200 W
Nennausgangsleistung:	700 W
Mikrowellen Frequenz:	2450 MHz
Gehäuse-Abmessungen (B x T x H):	26,2 x 45,2 x 36 cm
Nettogewicht:	10,6 kg
Durchmesser Glas-Drehteller:	24,5 cm



Geräum und Glas-Drehteller (4) sind lebensmittelecht.

15. Konformitätsinformation

CE Hiermit erklärt Medion AG, dass sich dieses Gerät in Übereinstimmung mit den grundlegenden Anforderungen und den übrigen einschlägigen Bestimmungen befindet:

- EMV-Richtlinie 2014/30/EU
- Niederspannungsrichtlinie 2014/35/EU
- Öko-Design Richtlinie 2009/125/EG
- RoHS-Richtlinie 2011/65/EU.

16. Serviceinformationen

Sollte Ihr Gerät einmal nicht wie gewünscht und erwartet funktionieren, wenden Sie sich zunächst an unseren Kundenservice. Es stehen Ihnen verschiedene Wege zur Verfügung, um mit uns in Kontakt zu treten:

- In unserer Service Community treffen Sie auf andere Benutzer sowie unsere Mitarbeiter und können dort Ihre Erfahrungen austauschen und Ihr Wissen weitergeben.
Sie finden unsere Service Community unter <http://community.medion.com>.
- Gerne können Sie auch unser Kontaktformular unter www.medion.com/contact nutzen.
- Selbstverständlich steht Ihnen unser Serviceteam auch über unsere Hotline oder postalisch zur Verfügung.






Deutschland	
Öffnungszeiten	Multimedia-Produkte (PC, Notebook, etc.)
Mo. - Fr.: 07:00 - 23:00 Sa. / So.: 10:00 - 18:00	☎ 0201 22099-111
	Haushalt & Heimelektronik
	☎ 0201 22099-222
	Mobiltelefon; Tablet & Smartphone
	☎ 0201 22099-333
Serviceadresse	
MEDION AG 45092 Essen Deutschland	
Österreich	
Öffnungszeiten	Rufnummer
Mo. - Fr.: 08:00 - 21:00 Sa. / So.: 10:00 - 18:00	☎ 01 9287661
Serviceadresse	
MEDION Service Center Franz-Fritsch-Str. 11 4600 Wels Österreich	

Schweiz	
Öffnungszeiten	Rufnummer
Mo. - Fr.: 09:00 - 19:00	☎ 0848 - 33 33 32
Serviceadresse	
MEDION/LENOVO Service Center Ifangstrasse 6 8952 Schlieren Schweiz	
Belgien	
Öffnungszeiten	Rufnummer
Mo. - Fr.: 09:00 - 19:00	☎ 02 - 200 61 98
Serviceadresse	
MEDION B.V. John F.Kennedylaan 16a 5981 XC Panningen Nederland	
Luxemburg	
Öffnungszeiten	Rufnummer
Mo. - Fr.: 09:00 - 19:00	☎ 34-20 808 664
Serviceadresse	
MEDION B.V. John F.Kennedylaan 16a 5981 XC Panningen Nederland	

Diese und viele weitere Bedienungsanleitungen stehen Ihnen über das Serviceportal zum Download zur Verfügung.

Dort finden Sie auch Treiber und andere Software zu diversen Geräten.

Sie können auch den QR Code scannen und die Bedienungsanleitung über das Serviceportal auf Ihr mobiles Endgerät laden.

Deutschland	Belgien
 www.medion.com/de/service/start/	 www.medion.com/be/nl/service/start/
Österreich	Luxemburg
 www.medion.com/at/service/start/	 www.medion.com/lu/de/service/start/
Schweiz	
 www.medion.com/ch/de/service/start/	

17. Datenschutzerklärung

Sehr geehrter Kunde!

Wir teilen Ihnen mit, dass wir, die MEDION AG, Am Zehnthof 77, 45307 Essen als Verantwortlicher Ihre personenbezogenen Daten verarbeiten.

In datenschutzrechtlichen Angelegenheiten werden wir durch unseren betrieblichen Datenschutzbeauftragten, erreichbar unter MEDION AG, Datenschutz, Am Zehnthof 77, D – 45307 Essen; datenschutz@medion.com unterstützt. Wir verarbeiten Ihre Daten zum Zweck der Garantieabwicklung und damit zusammenhängender Prozesse (z. B. Reparaturen) und stützen uns bei der Verarbeitung Ihrer Daten auf den mit uns geschlossenen Kaufvertrag.

Ihre Daten werden wir zum Zweck der Garantieabwicklung und damit zusammenhängender Prozesse (z. B. Reparaturen) an die von uns beauftragten Reparaturdienstleister übermitteln. Wir speichern Ihre personenbezogenen Daten im Regelfall für die Dauer von drei Jahren, um Ihre gesetzlichen Gewährleistungsrechte zu erfüllen.

Uns gegenüber haben Sie das Recht auf Auskunft über die betreffenden personenbezogenen Daten sowie auf Berichtigung, Löschung, Einschränkung der Verarbeitung, Widerspruch gegen die Verarbeitung sowie auf Datenübertragbarkeit.

Beim Auskunfts- und beim Löschungsrecht gelten jedoch Einschränkungen nach den §§ 34 und 35 BDSG (Art. 23 DS-GVO), Darüber hinaus besteht ein Beschwerderecht bei einer zuständigen Datenschutzaufsichtsbehörde (Art. 77 DS-GVO i. V. m. § 19 BDSG). Für die MEDION AG ist das die Landesbeauftragte für Datenschutz und Informationsfreiheit Nordrhein Westfalen, Postfach 200444, 40212 Düsseldorf, www.lidi.nrw.de.

Die Verarbeitung Ihrer Daten ist für die Garantieabwicklung erforderlich; ohne Bereitstellung der erforderlichen Daten ist die Garantieabwicklung nicht möglich.

18. Impressum

Copyright © 2020

Stand: 24.11.2020

Alle Rechte vorbehalten.

Diese Bedienungsanleitung ist urheberrechtlich geschützt.

Vervielfältigung in mechanischer, elektronischer und jeder anderen Form ohne die schriftliche Genehmigung des Herstellers ist verboten.

Das Copyright liegt beim Inverkehrbringer:

MEDION AG

Am Zehnthof 77

45307 Essen

Deutschland

Bitte beachten Sie, dass die oben stehende Anschrift keine Retourenanschrift ist. Kontaktieren Sie zuerst immer unseren Kundenservice.

Sommaire

1.	Informations concernant la présente notice d'utilisation	36
1.1.	Explication des symboles.....	36
2.	Utilisation conforme	38
3.	Consignes de sécurité	39
3.1.	Surfaces brûlantes.....	43
3.2.	Consignes de sécurité spéciales concernant l'exposition aux micro-ondes.....	44
3.3.	Consignes de sécurité lors du réchauffement de liquides.....	46
3.4.	Nettoyer et entretenir l'appareil.....	47
4.	Description des pièces	48
5.	Contenu de l'emballage	49
6.	À propos des micro-ondes	50
6.1.	L'action des micro-ondes sur les aliments.....	50
6.2.	Micro-ondes.....	50
7.	Bouillir et mijoter au micro-ondes	51
7.1.	Remarques générales.....	51
7.2.	Matières adaptées au micro-ondes.....	51
7.3.	Matières adaptées sous conditions.....	52
7.4.	Matières non adaptées.....	53
8.	Avant la première utilisation	54
8.1.	Installer l'appareil.....	54
8.2.	Premier nettoyage de l'appareil.....	55
8.3.	Mise en place des accessoires.....	55
9.	Utilisation	56
9.1.	Fin du cycle de cuisson.....	57
9.2.	Interrompre un programme.....	57
10.	Nettoyage et entretien	58
11.	Mise hors tension	59
12.	Dépannage rapide	59
13.	Recyclage	60
14.	Caractéristiques techniques	60
15.	Déclaration de conformité	61
16.	Informations relatives au service après-vente	61
17.	Déclaration de confidentialité	63
18.	Mentions légales	64

1. Informations concernant la présente notice d'utilisation



Merci d'avoir choisi notre produit. Nous vous souhaitons une bonne utilisation !

Lisez attentivement les consignes de sécurité et la notice d'utilisation dans son intégralité avant de mettre l'appareil en service. Tenez compte des avertissements apposés sur l'appareil et de la notice d'utilisation.

Conservez toujours la notice d'utilisation à portée de main. Cette notice d'utilisation fait partie intégrante du produit. Si vous vendez ou donnez l'appareil, remettez-la impérativement au nouveau propriétaire.

1.1. Explication des symboles

Si une section de texte porte l'un des symboles d'avertissement suivants, le danger qu'il décrit doit être évité afin de prévenir les éventuelles conséquences indiquées.



DANGER !

Danger de mort imminente !



AVERTISSEMENT !

Éventuel danger de mort et/ou de blessures graves irréversibles !



AVERTISSEMENT !

Risque de choc électrique !



AVERTISSEMENT !

Avertissement d'un risque dû à des surfaces brûlantes !



PRUDENCE !

Risque de blessures légères et/ou moyennement graves !



REMARQUE !

Respecter les consignes pour éviter tout dommage matériel !



Informations complémentaires concernant l'utilisation de l'appareil !

DE

FR

NL

ES

IT



Respecter les consignes de la notice d'utilisation !

- Énumération/information sur des événements se produisant en cours d'utilisation
- ▶ Action à exécuter
- Consigne de sécurité



Déclaration de conformité (voir chapitre « Informations relatives à la conformité ») : les produits portant ce symbole sont conformes aux exigences des directives communautaires.



Utilisation en intérieur

Les appareils portant ce symbole sont exclusivement destinés à une utilisation en intérieur.



Symbole pour courant alternatif



Symbole utilisé dans l'Union européenne pour identifier les matières entrant en contact avec des aliments tels que les emballages ou surfaces d'appareil.



Marquage des matériaux d'emballage relevant des consignes de tri. Marquage avec abréviations (a) et numérotation (b) selon la classification suivante : 1-7 : plastiques/20-22 : papier et carton/80-98 : matériaux composites



La signalétique « Triman » informe le consommateur que le produit est recyclable, est soumis à un dispositif de responsabilité élargie des producteurs et relève d'une consigne de tri en France.



Le label Point Vert désigne les emballages recyclables qui sont éliminés ou recyclés par le système de collecte et de valorisation, conformément au décret sur les emballages.



Éliminez l'emballage de manière écologique (voir chapitre « Recyclage »)



Éliminez l'appareil de manière écologique (voir chapitre « Recyclage »)

2. Utilisation conforme

Ce micro-ondes doit servir uniquement à chauffer des aliments adaptés dans des récipients et de la vaisselle adaptés. Il ne doit pas être utilisé en plein air !

Cet appareil est destiné à être utilisé dans les ménages privés ou pour des applications ménagères similaires, par exemple :

- par le personnel de cuisines, magasins ou bureaux et d'autres domaines professionnels ;
- dans les exploitations agricoles ;
- par les clients d'hôtels, de motels et d'autres établissements d'hébergement ;
- dans les bed and breakfasts.

L'appareil n'est pas destiné à une utilisation commerciale, industrielle ou dans des laboratoires.

- Veuillez noter qu'en cas d'utilisation non conforme, la garantie est annulée.
- Tenez compte de toutes les informations contenues dans le présent mode d'emploi, en particulier des consignes de sécurité. Toute autre utilisation est considérée comme non conforme et peut entraîner des dommages corporels ou matériels.

3. Consignes de sécurité

INSTRUCTIONS DE SÉCURITÉ IMPORTANTES – LIRE
ATTENTIVEMENT ET CONSERVER POUR TOUTE RÉFÉRENCE
ULTÉRIEURE !



AVERTISSEMENT !

Risque de blessure !

Risque de blessure pour les enfants et personnes à capacités physiques, sensorielles ou mentales restreintes (par exemple personnes partiellement handicapées, personnes âgées avec diminution de leurs capacités physiques et mentales) ou manquant d'expériences et/ou de connaissances (par exemple enfants plus âgés).

- Conserver l'appareil et les accessoires dans un endroit hors de portée des enfants.
- Cet appareil peut être utilisé par des enfants âgés de plus de 8 ans et par des personnes à capacités physiques, sensorielles ou mentales restreintes ou manquant d'expériences et/ou de connaissances s'ils sont surveillés ou s'ils ont reçu des instructions pour pouvoir utiliser l'appareil en toute sécurité et ont compris les dangers en résultant.
- Ne pas laisser les enfants jouer avec l'appareil.
- Le nettoyage et la maintenance de l'appareil par l'utilisateur ne doivent pas être exécutés sans surveillance par des enfants.
- Tenez les enfants de moins de 8 ans à distance de l'appareil et du cordon d'alimentation.



DANGER !

Risque de blessure !

L'ingestion ou l'inhalation de petites pièces ou de films présente un risque de suffocation.

- Conserver tous les emballages utilisés (sachets, polystyrène, etc.) hors de portée des enfants.

-
- Ne laissez pas les enfants jouer avec les emballages.



DANGER !

Risque de blessure !

Tout dommage du micro-ondes présente un risque de blessure par électrocution ou rayonnement micro-ondes.

- Avant la première mise en service et après chaque utilisation, vérifier si le micro-ondes et le cordon d'alimentation ne sont pas endommagés.
- Si le micro-ondes ou le cordon d'alimentation présente des dommages visibles, ne pas utiliser le micro-ondes.
- Vérifier que le cordon d'alimentation n'est pas endommagé et qu'il ne passe pas sous le micro-ondes, sur une surface chaude ou des arêtes contondantes.
- Déroulez entièrement le cordon d'alimentation.
- Veillez à ne pas coincer ou écraser le cordon d'alimentation.
- Si vous constatez un dommage causé lors du transport, adressez-vous immédiatement au SAV.
- Branchez le micro-ondes uniquement sur une prise de terre réglementaire et protégée électriquement. La tension secteur doit correspondre à celle indiquée dans les caractéristiques techniques de l'appareil.
- La prise de courant doit rester accessible au cas où vous auriez besoin de débrancher rapidement le micro-ondes.
- En cas de dommages de l'appareil, des rayons micro-ondes peuvent fuir et s'échapper de l'appareil. Tout dommage du cordon d'alimentation peut provoquer un choc électrique.
- Si le boîtier, les caches, la porte du micro-ondes, les joints de porte ou le verrouillage de la porte sont endommagés, ne mettre en aucun cas le micro-ondes en marche. Débrancher alors immédiatement le cordon d'alimentation de la prise de terre en tirant au niveau de la fiche, jamais sur le cordon lui-même. Ne mettez plus le micro-ondes en marche tant qu'il n'a pas été réparé par un technicien spécialement formé à cet effet.

-
- Excepté pour les techniciens spécialement formés à cet effet, il est dangereux pour quiconque de procéder à toute opération d'entretien ou de réparation nécessitant le retrait d'un cache qui assure la protection contre l'exposition aux rayons générés par l'énergie micro-ondes.
 - Ne modifier en aucun cas soi-même le micro-ondes et ne pas essayer d'ouvrir et/ou de réparer soi-même une pièce du micro-ondes. Afin d'éviter tout danger, faire réparer le micro-ondes et le cordon d'alimentation uniquement par un atelier qualifié ou s'adresser au SAV.
 - Ne pas retirer les caches dans la cavité du micro-ondes ni le film interne de la vitre : risque de fuite de rayons micro-ondes.
 - Utilisez uniquement des pièces de rechange et accessoires que nous avons vendus ou autorisés.

Ne pas plonger le micro-ondes dans de l'eau ou d'autres liquides et ne pas le passer sous l'eau courante ou l'utiliser dans des pièces humides afin d'éviter tout risque d'électrocution.

- Débranchez la fiche d'alimentation du four à micro-ondes de la prise de courant,
 - avant de nettoyer l'appareil,
 - en cas d'infiltration de liquide dans l'appareil,
 - en l'absence de surveillance,
 - si vous n'utilisez plus l'appareil.
- Ne pas exposer le micro-ondes à des gouttes et projections d'eau. Évitez tout contact du micro-ondes avec de l'eau ou d'autres liquides. Tenez le micro-ondes, le cordon d'alimentation et la fiche d'alimentation à distance de lavabos, éviers et similaire. Si de l'eau s'est infiltrée dans le micro-ondes, débrancher immédiatement la fiche d'alimentation de la prise de terre. Faites vérifier le micro-ondes par un atelier qualifié.
- Ne jamais toucher le micro-ondes ou le cordon d'alimentation avec les mains mouillées.



DANGER !

Risque d'explosion !

Toute utilisation de l'appareil dans un environnement explosif présente un risque d'explosion !

- N'utilisez pas l'appareil dans des zones potentiellement explosives. En font p. ex. partie les installations de citernes, les zones de stockage de carburant ou les zones dans lesquelles des solvants sont traités. Cet appareil ne doit pas non plus être utilisé dans des zones où l'air contient des particules en suspension (p. ex. poussière de farine ou de bois).



AVIS !

Risque d'endommagement !

Toute installation incorrecte de l'appareil peut l'endommager.

- Installer le micro-ondes sur une surface plane et stable pouvant supporter le poids de l'appareil à vide plus le poids maximum des aliments qui y sont préparés.
- Faites fonctionner l'appareil exclusivement à l'intérieur de pièces.
- N'exposez pas l'appareil à des conditions extrêmes. À éviter :
 - humidité de l'air élevée ou contact avec des liquides,
 - températures extrêmement hautes ou basses,
 - rayonnement direct du soleil,
 - feu nu.
- Ne pas installer le micro-ondes à proximité de sources de chaleur.

Les additifs chimiques dans les revêtements de meubles peuvent attaquer le matériau des pieds de l'appareil et laisser des résidus sur la surface des meubles.

- Placez le cas échéant l'appareil sur un support résistant à la chaleur.

3.1. Surfaces brûlantes



DANGER !

Risque d'explosion !

Les mélanges d'eau et d'huile peuvent s'enflammer, voire même exploser.

- Ne pas faire chauffer de mélange d'eau et de graisse ou d'huile dans le micro-ondes.
- Ne pas décongeler de graisse ou d'huile surgelée dans le micro-ondes.

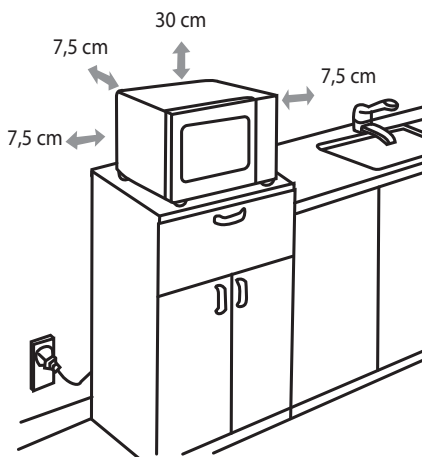


AVERTISSEMENT !

Risque d'incendie !

Toute manipulation incorrecte de l'appareil présente un risque d'incendie.

- Ne pas poser d'objets sur le micro-ondes. Pour garantir une aération suffisante, prévoir une distance de 30 cm au-dessus du micro-ondes et de 7,5 cm de chaque côté. Ne pas recouvrir ni obstruer les orifices d'aération du micro-ondes (voir **illustr.**).
- Ce micro-ondes s'utilise posé sur un support. Ne pas l'utiliser encastré ou installé dans une armoire.
- Ne jamais laisser le micro-ondes sans surveillance lorsqu'il fonctionne.
- Ce micro-ondes n'est pas destiné à fonctionner avec une minuterie externe ou un système de commande à distance séparé.
- Toujours surveiller le micro-ondes pendant le réchauffement ou la cuisson d'aliments dans des matériaux inflammables tels que récipients en plastique ou papier.



-
- Utiliser le micro-ondes uniquement pour chauffer des aliments adaptés dans des récipients et de la vaisselle adaptés.
 - Ne pas chauffer ni essayer de faire sécher d'objets inflammables (pas d'aliments ni de vêtements, coussins chauffants, pantoufles, éponges, chiffons humides et similaires) dans le micro-ondes.
 - Ne pas préparer dans le micro-ondes d'aliments contenant de l'alcool. Ne pas faire frire d'aliments et ne pas chauffer d'huile dans le micro-ondes !
 - En cas de dégagement de fumée, laisser impérativement la porte du micro-ondes fermée afin d'éviter la formation de flammes ou d'étouffer les flammes déjà existantes. Éteindre immédiatement l'appareil en débranchant la fiche d'alimentation de la prise de courant.
 - Utilisez uniquement les sachets de pop-corn tout prêts disponibles dans le commerce qui conviennent idéalement à la préparation de pop-corn au micro-ondes.
 - Ne dépassez jamais les temps de cuisson indiqués par le fabricant.
 - Ne stockez pas d'aliments ni d'autres objets dans la cavité du micro-ondes.

3.2. Consignes de sécurité spéciales concernant l'exposition aux micro-ondes



AVERTISSEMENT !

Risque de blessure !

L'éclatement de récipients présente un risque de blessure.

- Ne pas faire chauffer d'aliments ni de liquides dans des récipients hermétiquement fermés ! Ceux-ci pourraient exploser dans le micro-ondes ou causer des blessures lorsqu'ils sont ouverts. Enlever systématiquement le bouchon des bouteilles (p. ex. avec les biberons) et le couvercle des récipients.

**PRUDENCE !****Risque de blessure !**

Il existe un risque de blessure par brûlure.

- Les aliments préparés au micro-ondes ne chauffent éventuellement pas uniformément. Vérifier la température des aliments chauffés avant de les consommer. Être particulièrement prudent avec les aliments pour bébés et les biberons : toujours remuer ou secouer l'aliment avant de vérifier sa température afin d'éviter tout risque de brûlure.
- Ne pas chauffer au micro-ondes d'œufs avec coquille ou d'œufs durs entiers, ils risqueraient d'exploser pendant la cuisson et aussi une fois sortis du micro-ondes. Chauffer des œufs au micro-ondes uniquement dans de la vaisselle spéciale adaptée au micro-ondes.
- Inciser la peau d'aliments tels que tomates, saucisses, aubergines et similaires avant de les cuire afin d'éviter qu'ils n'éclatent.
- Lorsque vous ouvrez des récipients de cuisson (p. ex. sachets de pop-corn, boîtes), de la vapeur brûlante s'en échappe. Veillez donc toujours à diriger l'orifice d'ouverture du récipient du côté opposé à votre corps.
- De la vapeur s'échappe également du micro-ondes lorsque vous ouvrez la porte. Tenez-vous à distance du micro-ondes.
- Les surfaces du micro-ondes, les accessoires et les récipients de cuisson chauffent fortement pendant la cuisson. Utilisez des gants de cuisine. Laissez toutes les pièces refroidir avant de nettoyer le micro-ondes.

**AVIS !****Risque d'endommagement !**

Toute manipulation incorrecte de l'appareil présente un risque de dommage de l'appareil.

- Ne jamais utiliser l'appareil sans le plateau tournant et ne jamais le faire fonctionner à vide.

-
- Utiliser uniquement les accessoires fournis ou ceux qui sont décrits dans ce mode d'emploi comme étant appropriés.
 - Ne jamais utiliser de vaisselle ornée de motifs métalliques ni de vaisselle en métal : risque de dommages de l'appareil et/ou de la vaisselle dû à la formation d'étincelles.
 - Utiliser de la vaisselle adaptée au micro-ondes. À l'achat, vérifier qu'elle comporte bien la mention « allant au micro-ondes » ou « pour micro-ondes ».
 - Ne pas déplacer l'appareil lorsqu'il fonctionne.

3.3. Consignes de sécurité lors du réchauffement de liquides



PRUDENCE !

Risque de blessure !

Il existe un risque de blessure par brûlure.

- Tout liquide placé dans le micro-ondes peut chauffer au-delà de son point d'ébullition, c.-à-d. déjà atteindre sa température d'ébullition sans qu'apparaissent les bulles de vapeur typiques à la cuisson. En cas de secousses, p. ex. lorsqu'on enlève le récipient du micro-ondes, le liquide peut alors se mettre à bouillir brusquement et provoquer des éclaboussures brûlantes.
- Ne pas utiliser de récipients hauts et étroits.
- Pour chauffer un liquide dans l'appareil, placer un bâtonnet en verre ou en céramique dans le récipient afin d'éviter que le liquide ne boue. Une fois le liquide chaud, attendre un moment, tapoter avec précaution sur le récipient et mélanger si possible le liquide avant de le sortir du micro-ondes.

3.4. Nettoyer et entretenir l'appareil



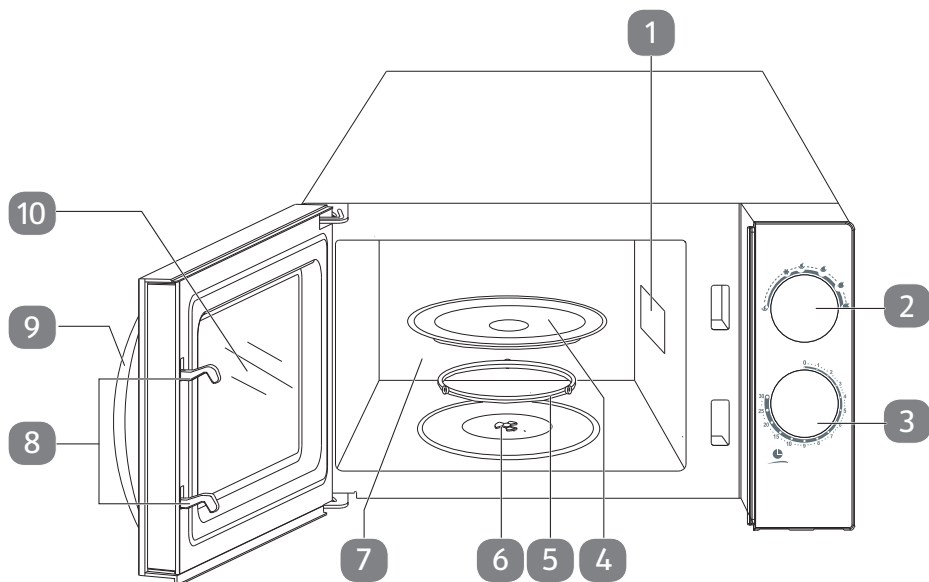
AVIS !

Risque d'endommagement !

Toute manipulation incorrecte de l'appareil présente un risque de dommage de l'appareil.

- L'utilisation de produits d'entretien non adaptés sur l'appareil peut endommager les surfaces. N'utilisez pas pour nettoyer l'appareil de produits chimiques agressifs, de produits d'entretien abrasifs ou d'éponges dures.
- Ne nettoyez pas l'appareil avec un nettoyeur à vapeur. La vapeur pourrait pénétrer à l'intérieur de l'appareil et endommager l'électronique ainsi que les surfaces.
- Un micro-ondes sale peut entraîner la détérioration des surfaces, ce qui nuirait à la longévité de l'appareil et peut engendrer des situations dangereuses.
- Nettoyer régulièrement le micro-ondes et enlever les restes d'aliments.
- Pour nettoyer la cavité du micro-ondes ainsi que les pièces avoisinantes, respecter les consignes indiquées à la section « 10. Nettoyage et entretien » en page 58.

4. Description des pièces



- 1) Cache du magnétron : NE PAS ENLEVER !
- 2) Réglage de niveau de cuisson
- 3) Réglage de temps de cuisson
- 4) Plateau tournant en verre
- 5) Anneau à roulettes
- 6) Axe d'entraînement
- 7) Cavité du micro-ondes
- 8) Verrouillage de la porte
- 9) Poignée
- 10) Vitre

5. Contenu de l'emballage



DANGER !

Risque de suffocation !

L'ingestion ou l'inhalation de petites pièces ou de films présente un risque de suffocation.

- Conservez le film d'emballage hors de portée des enfants.
- Ne laissez pas les enfants jouer avec les emballages.



AVIS !

Risque d'endommagement !

Toute manipulation incorrecte de l'appareil présente un risque de dommage de l'appareil.

- Le cache (1) dans la cavité du micro-ondes ne fait pas partie de l'emballage et ne doit pas être retiré !
- ▶ Sortez le produit de l'emballage et enlevez tous les matériaux d'emballage.
 - ▶ Veuillez vérifier si la livraison est complète et nous informer dans un délai de quinze jours à compter de la date d'achat si ce n'est pas le cas.

Avec le produit que vous venez d'acheter, vous recevez :

- Micro-ondes
- Plateau tournant en verre
- Croix de guidage
- Mode d'emploi avec informations relatives à la garantie

6. À propos des micro-ondes

Les micro-ondes sont des ondes électromagnétiques hautes fréquences qui ont pour effet le réchauffement des aliments placés dans la cavité du micro-ondes. Les micro-ondes chauffent tous les objets non métalliques. N'utilisez donc pas d'objets métalliques dans le micro-ondes. Plus les aliments contiennent d'eau, plus le réchauffement est efficace.

Pour obtenir une répartition optimale de la chaleur, laissez le plat chauffé dans le micro-ondes pendant une à deux minutes afin qu'il continue à cuire.

6.1. L'action des micro-ondes sur les aliments

- Les micro-ondes pénètrent dans les aliments à une profondeur d'environ 3 cm.
- Elles chauffent les molécules d'eau, de graisse et de sucre (plus l'aliment contient d'eau, plus le réchauffement est important).
- Cette chaleur se répartit ensuite – lentement – dans l'ensemble de l'aliment et entraîne la décongélation, le réchauffement et la cuisson de l'aliment.
- La cavité du micro-ondes et l'air présent dans le micro-ondes ne chauffent pas (le récipient est chauffé principalement par l'aliment chaud qu'il contient).
- Que ce soit pour cuire ou décongeler, chaque aliment nécessite une certaine quantité d'énergie – selon la formule suivante : puissance élevée – courte durée et/ou faible puissance – longue durée.

6.2. Micro-ondes

- Un générateur de micro-ondes, appelé magnétron, produit les micro-ondes et les dirige dans la cavité du micro-ondes.
- Les parois de la cavité du micro-ondes et la vitre reflètent les micro-ondes, de telle sorte qu'il leur est impossible de s'échapper de la cavité.
- Vous pouvez régler plusieurs niveaux de puissance et le temps de cuisson du micro-ondes.
- Une fois le temps écoulé ou lorsque vous ouvrez la porte du micro-ondes, le magnétron s'arrête immédiatement.

7. Bouillir et mijoter au micro-ondes

7.1. Remarques générales

- ▶ Pour disposer correctement les aliments à cuire, placez les morceaux les plus gros au niveau des bords extérieurs du récipient de cuisson.
- ▶ Respectez le temps de cuisson exact.
- ▶ Choisissez le temps de cuisson indiqué le plus court et prolongez-le au besoin.



AVERTISSEMENT !

Risque d'incendie dû à des températures très élevées !

Les aliments beaucoup trop cuits peuvent dégager de la fumée ou s'enflammer.

■ Toujours surveiller la cuisson.

- ▶ Recouvrir les aliments pendant la cuisson avec un couvercle adapté au micro-ondes pour éviter les éclaboussures et cuire plus uniformément les aliments.
- ▶ Pendant leur préparation au micro-ondes, les aliments tels que les morceaux de poulet et les hamburgers doivent être retournés une fois afin d'accélérer la cuisson. Les plus grosses pièces telles que rôtis ou poulets rôtis doivent être retournées au minimum une fois.
- ▶ Il est aussi important de modifier la disposition des aliments, p. ex. avec les boulettes de viande : à mi-cuisson, les aliments placés en haut doivent être déplacés vers le bas et ceux placés au milieu, vers les bords.
- ▶ Une fois les aliments chauds, les mélanger si possible afin d'assurer une répartition uniforme de la température ou laisser la cuisson se poursuivre encore un peu.

7.2. Matières adaptées au micro-ondes

Des récipients et accessoires spécialement adaptés au micro-ondes sont disponibles dans le commerce. Veillez à ce qu'ils comportent la mention « allant au micro-ondes » ou « pour micro-ondes ». Mais vous pouvez aussi utiliser votre propre vaisselle – à condition que la matière qui la constitue soit adaptée.

7.2.1. Matières adaptées

- Porcelaine, vitrocéramique et verre résistant à la chaleur
- Plastique résistant à la chaleur et adapté au micro-ondes (attention : le plastique peut malgré tout être coloré par les aliments ou déformé par la chaleur)
- Papier sulfurisé.

7.2.2. Vue d'ensemble des matières adaptées

Le tableau suivant peut vous aider à choisir le récipient adapté :

Récipient de cuisson	Utilisation dans le micro-ondes
Verre résistant à la chaleur	Oui
Verre non résistant à la chaleur	Non
Céramique résistante à la chaleur	Oui
Vaisselle plastique adaptée au micro-ondes	Oui
Papier sulfurisé	Oui
Insert métallique	Non
Papier alu, barquettes en alu	Sous conditions

7.2.3. Taille et forme des récipients adaptés au micro-ondes

Les récipients peu profonds et larges sont préférables aux récipients étroits et hauts. Les aliments « plats » peuvent cuire uniformément.

Les récipients ronds et ovales sont préférables aux récipients carrés. Risque de surchauffe locale dans les coins.

7.3. Matières adaptées sous conditions

- Faïence et céramique. Utilisez des récipients en terre cuite uniquement pour décongeler des aliments ou pour des cuissons de courte durée, l'air et l'eau qui y sont contenus risquant sinon de provoquer des fissures.
- La vaisselle ornée de motifs en or ou en argent peut être utilisée uniquement si le fabricant précise « allant au micro-ondes ».
- N'utilisez pas de grandes quantités de papier alu. Vous pouvez toutefois l'utiliser en petits morceaux pour recouvrir des endroits sensibles. L'énergie micro-ondes se concentrant avant tout dans les coins des récipients, couvrez aussi ces derniers afin d'éviter tout débordement. Laissez une distance de 2,5 cm entre la feuille de papier alu et la paroi intérieure du micro-ondes.
- Les barquettes en alu (p. ex. avec les plats cuisinés) sont adaptées sous certaines conditions, mais doivent avoir une hauteur minimum de 3 cm pour pouvoir être utilisées dans le micro-ondes.

7.4. Matières non adaptées

- Métal, donc toutes les casseroles, poêles et tous les couvercles métalliques.



AVERTISSEMENT ! **Risque d'incendie !**

Toute manipulation incorrecte de l'appareil présente un risque d'incendie.

- Dès que vous remarquez des étincelles ou des éclairs, arrêtez immédiatement le micro-ondes et débranchez la fiche d'alimentation de la prise. Sortez les aliments du micro-ondes et vérifiez si des objets métalliques se trouvent dans ou sur les aliments ou le récipient de cuisson.




AVIS ! **Risque d'endommagement !**

Toute manipulation incorrecte de l'appareil présente un risque de dommage de l'appareil.

- Ne jamais utiliser de vaisselle ornée de motifs métalliques ni de vaisselle en métal : risque de dommages de l'appareil et/ou de la vaisselle dû à la formation d'étincelles.
- Ne pas utiliser de verres en cristal ou cristal au plomb dans le micro-ondes. Ceux-ci peuvent se briser et les verres de couleur, se décolorer.
- Ne pas utiliser de matériaux non résistants à la chaleur. Ils pourraient se déformer ou même brûler.



Pour vérifier si une vaisselle peut être utilisée au micro-ondes, versez-y un peu d'eau et mettez-la dans le micro-ondes. Réglez le sélecteur de puissance sur le niveau  (haut, 700 W) et tournez le sélecteur de temps de cuisson sur une minute. L'appareil fonctionne alors pendant 1 minute. Si vous constatez que le récipient est plus chaud que son contenu, c'est qu'il n'est pas adapté au micro-ondes. Une vaisselle adaptée au micro-ondes chauffe uniquement au contact de la chaleur de l'aliment.

8. Avant la première utilisation

- ▶ Assurez-vous d'avoir bien retiré tous les matériaux d'emballage se trouvant dans l'appareil et sur la face intérieure de la porte du micro-ondes.



AVIS !

Risque d'endommagement !

Toute manipulation incorrecte de l'appareil présente un risque de dommage de l'appareil.

- Le cache (1) dans la cavité du micro-ondes ne fait pas partie de l'emballage et ne doit pas être retiré !

8.1. Installer l'appareil



DANGER !

Risque de blessure !

Tout dommage du micro-ondes présente un risque de blessure par électrocution ou rayonnement micro-ondes. En cas de dommages de l'appareil, des rayons micro-ondes peuvent fuir et s'échapper de l'appareil. Tout dommage du cordon d'alimentation peut provoquer un choc électrique.

- Si le boîtier, les caches, la porte du micro-ondes ou le verrouillage de la porte sont endommagés, ne mettre en aucun cas le micro-ondes en marche. Débrancher alors immédiatement le cordon d'alimentation de la prise de terre en tirant au niveau de la fiche, jamais sur le cordon lui-même.
- Ne faites pas fonctionner le micro-ondes si des objets sont coincés dans la porte ou si la porte ne ferme pas correctement.
- Si vous constatez un dommage quelconque, ne mettez pas le micro-ondes en marche, mais adressez-vous au SAV.



AVIS ! Risque d'endommagement !

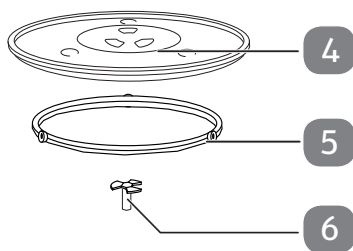
Toute manipulation incorrecte de l'appareil présente un risque de dommage de l'appareil.

- Le micro-ondes est destiné à un usage domestique et ne doit pas être utilisé en plein air.
 - Ne jamais utiliser l'appareil sans le plateau tournant et ne jamais le faire fonctionner à vide.
- ▶ N'installez pas le micro-ondes à proximité de sources de chaleur, à un endroit exposé à l'eau ou à une forte humidité ni à proximité de matériaux inflammables.
 - ▶ Les pieds ne doivent pas être enlevés.
 - ▶ Branchez le micro-ondes sur une prise de terre facilement accessible à tout moment.

8.2. Premier nettoyage de l'appareil

- ▶ Tirez sur la poignée de la porte pour ouvrir le micro-ondes.
- ▶ Pour éliminer les restes de poussière des emballages et les résidus de fabrication éventuels, avant d'utiliser l'appareil pour la première fois, essuyez la cavité du micro-ondes et la face intérieure de la vitre (10) avec un chiffon doux légèrement humide. Veillez à ce qu'aucun liquide ne pénètre dans le micro-ondes et séchez ensuite soigneusement les surfaces.
- ▶ Nettoyez le plateau tournant en verre (4), l'arbre d'entraînement (6) et l'anneau à roulettes (6) dans de l'eau chaude additionnée d'un peu de produit vaisselle et séchez-les soigneusement.

8.3. Mise en place des accessoires



- ▶ N'utilisez pas le micro-ondes sans que le plateau tournant (4) soit mis en place correctement.
- ▶ Vérifiez que l'arbre d'entraînement (6) est correctement placé dans l'évidement situé au fond de la cavité du micro-ondes et qu'il repose avec ses branches à plat dans la cavité. Tournez éventuellement l'arbre jusqu'à atteindre la position correcte.

- ▶ Placez l'anneau à roulettes (5) dans le renforcement prévu dans la cavité du four, puis posez le plateau tournant au centre sur l'arbre d'entraînement (6) (voir figure ci-dessus) de façon à ce que les barrettes du plateau tournant se placent entre les branches de l'arbre d'entraînement.

9. Utilisation



AVIS !

Risque d'endommagement !

Toute manipulation incorrecte du micro-ondes présente un risque de dommage du micro-ondes.

- Ne jamais utiliser le micro-ondes sans le plateau tournant et ne jamais le faire fonctionner à vide.



Lors de ce premier chauffage, il est possible qu'une légère odeur se dégage. Les vapeurs alors émises ne sont pas nocives et se dissipent rapidement. Veuillez simplement à bien aérer la pièce, par exemple en ouvrant une fenêtre.

- ▶ Réglez le sélecteur de puissance (2) sur le niveau souhaité, voir tableau des niveaux de puissance.
- ▶ Fermez la porte du micro-ondes.
- ▶ Tournez le sélecteur de temps de cuisson (3) pour régler le temps de cuisson souhaité et démarrer le cycle de cuisson.

Niveaux de puissance		
Symbole	Puissance	Puissance en watts
	Bas	140 W
	Décongeler	300 W
	Moyen - bas	360 W
	Moyen	500 W
	Moyen - haut	600 W
	Haut	700 W

Sur l'échelle du sélecteur de temps de cuisson (3), le temps est indiqué en minutes.

Afin de vous aider à savoir quelle durée vous devez régler pour la décongélation d'aliments, vous trouverez dans le tableau suivant les temps approximatifs nécessaires pour différents poids :

Poids	Durée conseillée
200 g	Env. 3 minutes
400 g	Env. 6 minutes
600 g	Env. 9 minutes
800 g	Env. 12 minutes
1 kg	Env. 15 minutes

Le temps de cuisson maximal est de 30 minutes.

9.1. Fin du cycle de cuisson



PRUDENCE !

Risque de blessure !

Les aliments et/ou les récipients pouvant être très chauds, il y a risque de brûlure.

- Utilisez impérativement des maniques ou des gants résistants à la chaleur pour sortir les aliments de la cavité du micro-ondes.

À la fin du cycle de cuisson, c.-à-d. lorsque le sélecteur de temps de cuisson (3) est revenu à « 0 » ou que vous l'avez mis sur « 0 », un signal sonore retentit.

- ▶ Ouvrez la porte et sortez les aliments du micro-ondes.

9.2. Interrompre un programme

Pour retourner ou remuer les aliments en milieu de cuisson, il est souvent nécessaire d'interrompre le programme.

- ▶ Ouvrez la porte du micro-ondes pour interrompre le programme.
- ▶ Le programme redémarre automatiquement lorsque vous refermez la porte du micro-ondes.
- ▶ Mettez le sélecteur de temps de cuisson (3) sur « 0 » pour arrêter définitivement le programme avant la fin.

10. Nettoyage et entretien



DANGER !

Risque d'électrocution !

Les pièces conductrices de courant présentent un risque de choc électrique.

- Avant de nettoyer le micro-ondes, éteignez-le et débranchez la fiche d'alimentation de la prise de courant.



AVIS !

Risque d'endommagement !

L'utilisation de produits d'entretien non adaptés sur le micro-ondes peut endommager les surfaces.

- N'utilisez pas pour nettoyer l'appareil de produits chimiques agressifs, de produits d'entretien abrasifs ou d'éponges dures.

Un micro-ondes sale peut entraîner la détérioration des surfaces, ce qui nuirait à la longévité de l'appareil et peut engendrer des situations dangereuses. Il est donc important de nettoyer régulièrement votre micro-ondes et d'en éliminer les résidus alimentaires.

- ▶ Avant de nettoyer le micro-ondes, éteignez-le et débranchez la fiche d'alimentation de la prise de terre.
- ▶ Gardez toujours l'intérieur de votre micro-ondes bien propre. Essayez les éclaboussures ou les liquides renversés sur les parois intérieures du micro-ondes avec un chiffon humide. En cas de fort encrassement, vous pouvez utiliser un produit d'entretien doux. N'utilisez pas d'aérosols de nettoyage ni de produits d'entretien agressifs, qui risqueraient d'attaquer, de rayer ou de ternir la surface de la porte.
- ▶ Nettoyez les surfaces extérieures avec un chiffon humide. Pour éviter tout risque d'endommagement des pièces fonctionnelles situées à l'intérieur du micro-ondes, évitez que de l'eau ne pénètre dans les orifices d'aération.
- ▶ Nettoyez la porte du micro-ondes, la vitre et le mécanisme de fermeture avec précaution à l'aide d'un chiffon humide imbibé d'un savon doux. Faites particulièrement attention à ce que ces pièces ne soient pas endommagées.
- ▶ En cas d'utilisation du micro-ondes dans des conditions de forte humidité ambiante, de l'eau de condensation peut se former sur les surfaces extérieures. Si de l'eau de condensation s'accumule dans la cavité du micro-ondes ou sur les surfaces externes, essuyez-la avec un chiffon doux.
- ▶ Sortez occasionnellement le plateau tournant en verre (4) du four micro-ondes pour le nettoyer. Lavez le plateau tournant en verre (4) dans de l'eau chaude additionnée d'un savon doux ou au lave-vaisselle. Séchez ensuite

- soigneusement le plateau tournant en verre (4) avec un chiffon doux.
- ▶ Essayez l'axe d'entraînement (6) et l'anneau à roulettes (5) avec un chiffon humide.
 - ▶ Essayez la cavité du micro-ondes avec un chiffon humide et un produit d'entretien doux.
 - ▶ Pour éliminer les éventuelles odeurs, chauffez 5 minutes dans le micro-ondes, dans un récipient profond adapté au micro-ondes, l'équivalent d'une tasse d'eau additionnée du jus et de l'écorce d'un citron. Rincez soigneusement l'intérieur du micro-ondes et essuyez-le avec un chiffon doux et sec.
 - ▶ Si l'éclairage du micro-ondes doit être remplacé, adressez-vous à un atelier qualifié ou au SAV.

11. Mise hors tension

- ▶ Si vous n'utilisez pas le micro-ondes pendant une période prolongée, débranchez la fiche d'alimentation de la prise de courant et rangez le micro-ondes dans un endroit sec, propre et exempt de poussière.

12. Dépannage rapide

Problème	Cause possible	Solution
Le micro-ondes ne démarre pas.	La fiche d'alimentation n'est pas bien branchée sur la prise de courant.	Débranchez la fiche de la prise et attendez env. 10 secondes avant de la rebrancher.
	Le fusible a brûlé.	Adressez-vous au SAV.
	Le fusible thermique s'est déclenché.	Attendez que le micro-ondes ait refroidi.
	La prise de terre est défectueuse.	Vérifiez la prise de terre en y branchant un autre appareil.

13. Recyclage



EMBALLAGE

L'appareil est placé dans un emballage afin de le protéger contre tout dommage pendant le transport. Les emballages sont fabriqués à partir de matériaux qui peuvent être éliminés de manière écologique et remis à un service de recyclage approprié.



APPAREIL

La mise au rebut des appareils usagés avec les déchets ménagers est interdite.

Conformément à la Directive 2012/19/UE, l'appareil doit être éliminé de manière réglementaire une fois arrivé en fin de cycle de vie.

Les matériaux recyclables contenus dans l'appareil seront recyclés, respectant ainsi l'environnement.

Déposez l'appareil usagé auprès d'un point de collecte de déchets électriques et électroniques ou auprès d'un centre de tri. Pour de plus amples renseignements, adressez-vous à l'entreprise d'élimination des déchets locale ou à la municipalité.

14. Caractéristiques techniques

Tension nominale :	230-240 V ~ 50 Hz
Puissance nominale :	1200 W
Puissance de sortie nominale :	700 W
Fréquence micro-ondes :	2450 MHz
Dimensions du boîtier (l x P x H) :	26,2 x 45,2 x 36 cm
Poids net :	10,6 kg
Diamètre du plateau tournant en verre :	24,5 cm



La cavité du micro-ondes et le plateau tournant en verre (4) conviennent à un usage alimentaire.

15. Déclaration de conformité

Par la présente, la société MEDION AG déclare que cet appareil est conforme aux exigences essentielles et autres dispositions pertinentes :

- Directive CEM 2014/30/UE
- Directive « Basse tension » 2014/35/UE
- Directive sur l'écoconception 2009/125/CE
- Directive RoHS 2011/65/UE

16. Informations relatives au service après-vente

Si votre appareil ne fonctionne pas de la manière dont vous le souhaitez, veuillez d'abord vous adresser à notre service après-vente. Vous disposez des moyens suivants pour entrer en contact avec nous :

- Au sein de notre Service Community, vous pouvez discuter avec d'autres utilisateurs ainsi qu'avec nos collaborateurs pour partager vos expériences et vos connaissances.

Vous pouvez accéder à notre Service Community ici :

<http://community.medion.com>.

- Vous pouvez également utiliser notre formulaire de contact disponible ici : www.medion.com/contact.
- Notre équipe du service après-vente se tient également à votre disposition via notre assistance téléphonique ou par courrier.

France	
Horaires d'ouverture	Hotline SAV
Lun - Ven : 9h00 à 19h00	☎ 02 43 16 60 30
Adresse du service après-vente	
MEDION France 75 Rue de la Foucaudière 72100 LE MANS France	





Suisse	
Horaires d'ouverture	Produits multimédia (PC, notebook, etc.)
Lun - Ven : 7h00 à 23h00 Sam/Dim : 10h00 à 18h00	☎ 0848 - 24 24 25
	Électroménager et électronique grand public
	☎ 0848 - 24 24 26
	Hotline SAV
	☎ 0848 - 33 33 32
Adresse du service après-vente	
MEDION/LENOVO Service Center Ifangstrasse 6 8952 Schlieren Suisse	

Belgique	
Horaires d'ouverture	Hotline SAV
Lun - Ven : 9h00 à 19h00	☎ 02 - 200 61 98
Adresse du service après-vente	
MEDION B.V. John F.Kennedylaan 16a 5981 XC Panningen Nederland	
Luxembourg	
Horaires d'ouverture	Hotline SAV
Lun - Ven : 9h00 à 19h00	☎ 34 - 20 808 664
Adresse du service après-vente	
MEDION B.V. John F.Kennedylaan 16a 5981 XC Panningen Nederland	

La présente notice d'utilisation et bien d'autres sont disponibles au téléchargement sur le portail de service après-vente/.

Vous pourrez également y trouver des pilotes et d'autres logiciels pour différents appareils.

Vous pouvez également scanner le code QR pour charger la notice d'utilisation sur un appareil mobile via le portail de service.

France	Belgique
 www.medion.com/fr/service/accueil/	 www.medion.com/be/fr/service/accueil/
Suisse	Luxembourg
 www.medion.com/ch/fr/service/start	 www.medion.com/lu/fr/.

17. Déclaration de confidentialité

Chère cliente, cher client,

Nous vous informons que nous, MEDION AG, Am Zehnthof 77, 45307 Essen, sommes responsables du traitement de vos données personnelles.

En matière de protection des données, nous sommes assistés par le délégué à la protection des données personnelles de notre entreprise, que vous pouvez contacter à l'adresse MEDION AG, Datenschutz, Am Zehnthof 77, D - 45307 Essen ; datenschutz@medion.com. Nous traitons vos données dans le cadre du déroulement de la garantie et des processus connexes (p. ex. des réparations) et basons le traitement de vos données sur le contrat de vente que nous avons conclu. Nous transmettons vos données aux prestataires de services de réparation que nous avons mandatés dans le cadre du déroulement de la garantie et des processus connexes (p. ex. des réparations). En règle générale, nous conservons vos données personnelles pendant une durée de trois ans afin de respecter vos droits de garantie légaux.

Vous avez le droit d'obtenir des informations sur les données personnelles vous concernant ainsi que de les faire rectifier, supprimer, limiter leur traitement, vous opposer à leur traitement et à leur transmission.

Toutefois, les droits d'information et de suppression sont soumis à des restrictions en vertu des §§ 34 et 35 des dispositions légales allemandes spéciales en matière de protection des données conformément à la loi fédérale allemande sur la protection des données (BDSG) (art. 23 GDPR), et il existe également un droit de recours auprès d'une autorité de surveillance compétente en matière de protection des données (art. 77 GDPR en relation avec le § 19 des dispositions légales allemandes spéciales en matière de protection des données conformément à la loi fédérale allemande sur la protection des données (BDSG)). En cas de recours auprès de MEDION AG, adressez-vous au responsable de la protection des données et de la liberté d'information de Rhénanie-du-Nord-Westphalie, Postfach 200444, 40212 Düsseldorf, www.lidi.nrw.de.

Le traitement de vos données est nécessaire pour le déroulement de la garantie ; sans la mise à disposition des données nécessaires, le déroulement de la garantie n'est pas possible.

18. Mentions légales

Copyright © 2020

Date : 24.11.2020

Tous droits réservés.

Le présent mode d'emploi est protégé par les droits d'auteur.

Toute reproduction sous forme mécanique, électronique ou sous toute autre forme que ce soit est interdite sans l'autorisation préalable écrite du fabricant.

L'entreprise suivante possède les droits d'auteur :

MEDION AG
Am Zehnthof 77
45307 Essen
Allemagne

Veuillez noter que l'adresse ci-dessus n'est pas celle du service des retours. Contactez toujours notre service après-vente d'abord.

Inhoudsopgave

1.	Informatie over deze gebruiksaanwijzing.....	66
1.1.	Tekenuitleg.....	66
2.	Gebruik voor het beoogde doel	68
3.	Veiligheidsinstructies.....	69
3.1.	Hete oppervlakken	73
3.2.	Bijzondere veiligheidsinstructies bij de omgang met microgolven.....	74
3.3.	Veiligheidsinstructies bij het verhitten van vloeistoffen	76
3.4.	Apparaat reinigen en onderhouden	76
4.	Beschrijving van onderdelen.....	77
5.	Inhoud van de verpakking.....	78
6.	Over microgolven	79
6.1.	Het effect van microgolven op levensmiddelen	79
6.2.	Magnetrons	79
7.	Koken en garen met de magnetron	80
7.1.	Algemene aanwijzingen.....	80
7.2.	Materialen die geschikt zijn voor gebruik in de magnetron	80
7.3.	Beperkt geschikt materiaal	81
7.4.	Niet geschikt materiaal	82
8.	Vóór het eerste gebruik	83
8.1.	Apparaat opstellen	83
8.2.	Eerste keer schoonmaken	84
8.3.	Accessoires plaatsen	84
9.	Bediening	85
9.1.	Einde van het bereidingsproces	86
9.2.	Programma onderbreken.....	86
10.	Reiniging en onderhoud	87
11.	Buiten gebruik stellen	88
12.	Storingen verhelpen	88
13.	Afvalverwerking	89
14.	Technische gegevens.....	89
15.	Conformiteitsinformatie	90
16.	Service-informatie.....	90
17.	Privacy statement.....	92
18.	Colofon	93

1. Informatie over deze gebruiksaanwijzing



Hartelijk dank, dat u voor ons product heeft gekozen. Wij wensen u veel plezier met het apparaat.

Lees de veiligheidsvoorschriften en de volledige gebruiksaanwijzing aandachtig door, voordat u het apparaat in gebruik neemt. Neem de waarschuwingen op het apparaat en in de gebruiksaanwijzing in acht.

Houd de gebruiksaanwijzing altijd binnen handbereik. Wanneer u het apparaat verkoopt of doorgeeft, geef van ook deze gebruiksaanwijzing door omdat dit een wezenlijk onderdeel van het product is.

1.1. Tekenuitleg

Als een tekstgedeelte is gemarkeerd met een van de volgende waarschuwingssymbolen, moet het in de tekst beschreven gevaar worden vermeden om de daar beschreven mogelijke consequenties te voorkomen.



GEVAAR!

Waarschuwing voor direct levensgevaar!



WAARSCHUWING!

Waarschuwing voor mogelijk levensgevaar en/of zware verwondingen met blijvend letsel!



WAARSCHUWING!

Waarschuwing voor gevaar door een elektrische schok!



WAARSCHUWING!

Waarschuwing voor gevaar door hete oppervlakken!



VOORZICHTIG!

Waarschuwing voor mogelijke matig ernstige en/of lichte verwondingen!



OPMERKING!

Neem de aanwijzingen in acht om materiële schade te voorkomen!



Verdere informatie over het gebruik van het apparaat!



Volg de aanwijzingen in de bedieningshandleiding op!

- Opsommingsteken/informatie over voorvallen die zich tijdens de bediening kunnen voordoen
- ▶ Instructie voor een uit te voeren handeling
- Veiligheidsinstructies voor een uit te voeren handeling



Verklaring van overeenstemming (zie het hoofdstuk "Conformiteitsinformatie"): Producten die zijn gemarkeerd met dit symbool, voldoen aan de eisen van de EU-richtlijnen.



Gebruik binnenshuis

Apparaten met dit symbool zijn uitsluitend geschikt voor gebruik binnenshuis.



Symbool voor wisselstroom



In de EU gebruikt symbool voor de aanduiding van contactmaterialen voor levensmiddelen zoals verpakkingen en het oppervlak van apparaten.



Markeringen op het verpakkingsmateriaal voor het scheiden van afval. Markeringen met de afkortingen (a) en cijfers (b) betekenen het volgende: 1–7: kunststoffen / 20–22: papier en karton / 80–98: composietmaterialen



De groene punt markeert verkoopverpakkingen, die door het duale inzamelings- en verwerkingsysteem conform de verpakkingsverordening worden afgevoerd resp. gerecycled.



Verpakking op een milieuvriendelijke manier afvoeren (zie hoofdstuk "Afvalverwerking")





Apparaat op een milieuvriendelijke manier afvoeren (zie hoofdstuk "Afvalverwerking")

2. Gebruik voor het beoogde doel

Deze magnetron mag uitsluitend worden gebruikt voor het verwarmen van levensmiddelen in geschikt serviesgoed. Het apparaat mag niet buitenshuis worden gebruikt!

Dit apparaat is bedoeld voor gebruik in een privéomgeving en vergelijkbare huishoudelijke toepassingen zoals bijvoorbeeld

- in keukens voor winkelpersoneel, kantoren en andere commerciële omgevingen,
- in plattelandswoningen en boerderijen,
- door klanten in hotels, motels en andere woonvoorzieningen,
- in bed & breakfasts.

Het apparaat is niet bestemd voor gebruik in zakelijke, industriële omgevingen of in laboratoria.

- Let erop dat het recht op garantie bij ondoelmatig gebruik komt te vervallen.
- Neem alle informatie in deze gebruiksaanwijzing in acht, met name de veiligheidsvoorschriften. Elke andere toepassing wordt beschouwd als oneigenlijk gebruik en kan leiden tot letsel of materiële schade.

3. Veiligheidsinstructies

BELANGRIJKE VEILIGHEIDSSINSTRUCTIES – ZORGVULDIG LEZEN EN BEWAREN VOOR TOEKOMSTIG GEBRUIK!



WAARSCHUWING!

Gevaar voor letsel!

Gevaar voor letsel bij kinderen en personen met verminderde lichamelijke, zintuiglijke of geestelijke vermogens (zoals personen met een beperking, ouderen met beperkte lichamelijke en geestelijke vermogens) of met onvoldoende ervaring en kennis (zoals oudere kinderen).

- Bewaar apparaat en accessoires op een voor kinderen onbereikbare plaats.
- Dit apparaat kan worden gebruikt door kinderen van 8 jaar en ouder en door personen met beperkte lichamelijke, zintuiglijke of geestelijke vermogens of met onvoldoende ervaring en/of kennis, mits deze personen onder toezicht staan of zijn geïnstrueerd in het gebruik van het apparaat zodat zij de daarmee samenhangende gevaren begrijpen.
- Kinderen mogen niet met het apparaat spelen.
- Reiniging en onderhoud door de gebruiker mogen niet zonder toezicht door kinderen worden uitgevoerd.
- Kinderen jonger dan 8 jaar moeten uit de buurt van het apparaat en het netsnoer worden gehouden.



GEVAAR!

Gevaar voor letsel!

Er bestaat gevaar voor verstikking door het inademen of inslikken van kleine onderdelen of verpakkingsfolie.

- Alle gebruikte verpakkingsmateriaal (zakken, stukken polystyreen etc.) buiten bereik van kinderen opslaan.
- Laat kinderen niet met het verpakkingsmateriaal spelen.



GEVAAR!

Gevaar voor letsel!

Gevaar voor letsel door elektrische schok of magnetronstraling.

- Controleer de magnetron en het netsnoer vóór het eerste gebruik en vervolgens opnieuw na ieder gebruik op beschadigingen.
- Neem de magnetron niet in gebruik als het apparaat of het netsnoer zichtbaar zijn beschadigd.
- Controleer of het netsnoer onbeschadigd is en niet onder de magnetron, over hete oppervlakken of langs scherpe randen loopt.
- Wikkel het netsnoer volledig af.
- Let erop dat het snoer niet kan worden geknikt of ingeklemd.
- Neem bij storingen of wanneer u transportschade vaststelt direct contact op met het servicecentrum.
- Sluit de magnetron alleen aan op een correct geïnstalleerd, geaard en beveiligd stopcontact. De netspanning moet overeenkomen met de technische gegevens van het apparaat.
- Dit stopcontact moet goed toegankelijk zijn zodat de magnetron indien nodig snel spanningsvrij kan worden gemaakt.
- Bij beschadiging van het apparaat kan er door een lekkage magnetronstraling naar buiten treden. Beschadigingen van het netsnoer kunnen een elektrische schok veroorzaken.
- Bij beschadigingen aan de behuizing, de afdekkingen, de deur van de kookruimte, de afdichtingen rond de deur of de sluiting mag de magnetron in geen geval worden gebruikt. Verwijder in dit geval direct de stekker uit het stopcontact. Neem de magnetron niet meer in bedrijf voordat het door een vakkundige persoon is gerepareerd.

-
- Behalve voor een vakkundige werkplaats is het voor andere personen gevaarlijk om onderhoud of reparaties uit te voeren omdat hiervoor de afdekking moet worden verwijderd waardoor de bescherming tegen microgolfstraling vervalt.
 - Breng in geen geval zelfstandig wijzigingen aan de magnetron aan en probeer niet om een onderdeel zelf te openen en/of te repareren. De magnetron en het netsnoer mogen uitsluitend door een gekwalificeerde werkplaats worden gerepareerd. Neem anders contact op met de klantenservice om gevaarlijke situaties te vermijden.
 - De afdekkingen en de folie op het venster in de binnenruimte van de magnetron mogen niet worden verwijderd omdat er dan magnetronstraling naar buiten kan treden.
 - Gebruik alleen door ons geleverde of goedgekeurde (vervangende) onderdelen en accessoires.

De magnetron mag niet worden ondergedompeld in water of andere vloeistoffen, onder stromend water worden gehouden of worden gebruikt in een vochtige omgeving omdat daardoor gevaar ontstaat voor een elektrische schok.

- Trek de stekker van de magnetron uit het stopcontact:
 - als u het apparaat gaat reinigen;
 - als er vloeistof in het apparaat terecht is gekomen;
 - als er niemand in de buurt is die het apparaat in het oog kan houden;
 - als u het apparaat niet meer gebruikt.
 - Bescherm de magnetron tegen drup- en spatwater. Voorkom contact met water of andere vloeistoffen. Houd het apparaat, de netkabel en de stekker uit de buurt van wastafels, gootstenen en dergelijke. Wanneer vloeistof in het apparaat is binnengedrongen, trekt u meteen de netstekker uit het stopcontact. Laat het apparaat controleren door een hiervoor gekwalificeerde werkplaats.
 - Raak het apparaat of het netsnoer nooit aan met natte handen.
-



GEVAAR!

Gevaar voor explosie!

Bij gebruik in een omgeving met explosiegevaar bestaat het risico op explosies!

- Gebruik dit apparaat niet in omgevingen waar gevaar voor explosie bestaat. Hieronder wordt bijvoorbeeld verstaan: tankinstallaties, opslagplaatsen voor brandstof of omgevingen waarin oplosmiddelen worden verwerkt. Dit apparaat mag ook niet worden gebruikt in omgevingen waar de lucht belast is met fijne deeltjes (zoals meel- of houtstof).



LET OP!

Gevaar voor beschadiging!

Gevaar voor schade aan het apparaat door onjuiste opstelling.

- De magnetron moet worden opgesteld op een vlakke, stabiele ondergrond die het totale gewicht van het apparaat plus het maximale gewicht van de geplaatste levensmiddelen kan dragen.
- Gebruik het apparaat uitsluitend binnenshuis.
- Stel het apparaat niet bloot aan extreme omstandigheden. Vermijd:
 - hoge luchtvochtigheid of vocht,
 - extreem hoge of lage temperaturen,
 - rechtstreeks zonlicht,
 - open vuur.
- Stel de magnetron niet op in de buurt van hittebronnen. Chemische toevoegingen in meubelbekledingen kunnen het materiaal van de voetjes aantasten en vlekken op het meubeloppervlak achterlaten.
- Plaats het apparaat eventueel op een hittebestendige ondergrond.

3.1. Hete oppervlakken



GEVAAR!

Gevaar voor explosie!

Mengsels van water met olie kunnen ontvlammen of zelfs exploderen.

- Verhit geen mengsel van water met olie of vet in de magnetron.
- Ontdooi geen bevroren vet of olie in de magnetron.



WAARSCHUWING!

Brandgevaar!

Er bestaat gevaar voor brand door onjuiste omgang met het apparaat.

- Plaats geen voorwerpen op de magnetron. Voor voldoende ventilatie moet boven het apparaat een ruimte van 30 cm en aan de achterkant en beide zijanten een ruimte van 7,5 cm worden vrijgehouden. De openingen van het apparaat mogen niet afgedekt worden of verstopt zijn (zie **afb.**).
- De magnetron is bedoeld voor gebruik als losstaand apparaat. Plaats het apparaat niet in een inbouwmeubel of kast.
- Laat het apparaat tijdens gebruik nooit zonder toezicht werken.
- De magnetron is niet bedoeld om te worden gebruikt in combinatie met een externe schakelklok of een aparte afstandsbediening.
- Bij het opwarmen of koken van gerechten in brandbare materialen zoals kommen van kunststof of papier moet u de magnetron altijd goed onder toezicht houden.
- Het apparaat mag uitsluitend worden gebruikt voor het verwarmen van daartoe geschikte levensmiddelen in geschikte kommen en serviesgoed.
- Verwarm of droog geen brandbare voorwerpen (zoals kleding, verwarmingskussens, pantoffels, sponzen, vochtige poetsdoeken etc.) in de magnetron.

-
- Geen alcoholhoudende gerechten bereiden. Verwarm geen olie en gebruik de magnetron niet om te frituren!
 - Bij rookontwikkeling moet de deur van de kookruimte dicht worden gehouden om vlamvorming te voorkomen of reeds bestaande vlammen te verstikken. Schakel het apparaat onmiddellijk uit door de stekker uit het stopcontact te halen.
 - Gebruik uitsluitend in de handel verkrijgbare popcornverpakkingen die bedoeld zijn voor het maken van popcorn in de magnetron.
 - De door de fabrikant aangegeven bereidingstijden mogen niet worden overschreden.
 - Sla geen levensmiddelen of andere voorwerpen op in de kookruimte.

3.2. Bijzondere veiligheidsinstructies bij de omgang met microgolven



WAARSCHUWING!

Gevaar voor letsel!

Er bestaat gevaar voor letsel door barstend serviesgoed.

- Verhit geen gerechten of vloeistoffen in stevig afgesloten bakjes! Deze kunnen in de magnetron exploderen of bij openen letsel veroorzaken. Bij afsluitbaar serviesgoed, zoals babyflessen, moet altijd de deksel worden verwijderd.



VOORZICHTIG!

Gevaar voor letsel!

Er bestaat gevaar voor brandwonden.

- In de magnetron bereide gerechten worden mogelijk ongelijkmatig verhit. Controleer vóór het gebruik de temperatuur van de verwarmde gerechten. Bij babyvoeding en babyflessen moet u de levensmiddelen vóór controle van de temperatuur altijd omroeren of -schudden om brandwonden te voorkomen.

- Eieren met schaal of hele, hardgekookte eieren mogen niet in de magnetron worden verwarmd omdat deze bij het gaar worden en ook na verwijdering kunnen exploderen. Eieren mogen uitsluitend in speciaal geschikt servies worden verwarmd.
- Levensmiddelen met een gesloten huid zoals tomaten, worstjes, aubergines en dergelijk vóór het koken insnijden om ploffers te voorkomen.
- Bij het openen van bereidingsverpakkingen (zoals popcornzakken of blikjes) komt hete damp vrij. Houd bij het openen de opening altijd weg van het lichaam.
- Bij het openen van de deur van de kookruimte komt hete damp vrij. Houd afstand.
- Tijdens het bereidingsproces worden de oppervlakken van de magnetron, de accessoires en het kookgerei zeer heet. Gebruik ovenwanten. Laat de onderdelen vóór het reinigen afkoelen.



LET OP!

Gevaar voor beschadiging!

Gevaar voor schade aan het apparaat door onjuiste omgang met het apparaat.

- Gebruik de magnetron nooit zonder draaiplateau en niet zonder gerecht in de kookruimte.
- Maak uitsluitend gebruik van de meegeleverde of in deze handleiding als geschikt omschreven accessoires.
- Gebruik in de magnetronstand nooit serviesgoed met metalen decoratie, metalen serviesgoed of het grillrooster omdat het apparaat en/of het serviesgoed door het overslaan van vonken beschadigd kunnen raken.
- Gebruik serviesgoed dat geschikt is voor de magnetron. Let bij aanschaf op het keurmerk zoals "geschikt voor de magnetron" of "voor de magnetron".
- Beweeg het apparaat niet tijdens het gebruik.

3.3. Veiligheidsinstructies bij het verhitten van vloeistoffen



VOORZICHTIG!

Gevaar voor letsel!

Er bestaat gevaar voor brandwonden.

- Bij het verhitten van vloeistoffen in de magnetron kan er zogenaamde kookvertraging optreden. Dat wil zeggen dat de vloeistof het kookpunt al heeft bereikt voordat de bij het koken typische bellen ontstaan. Bij trillingen die bijvoorbeeld kunnen ontstaan bij het uitnemen, kan de vloeistof dan plotseling gaan koken. De vloeistof kan ongecontroleerd rondspatten.
- Gebruik geen hoge, smalle bakjes.
- Plaats bij het verwarmen een staf van glas of keramisch materiaal in het bakje om kookvertraging te voorkomen. Wacht na het verwarmen even, tik het servies voorzichtig aan en roer de vloeistof om voordat u het servies uit de kookruimte neemt.

3.4. Apparaat reinigen en onderhouden



LET OP!

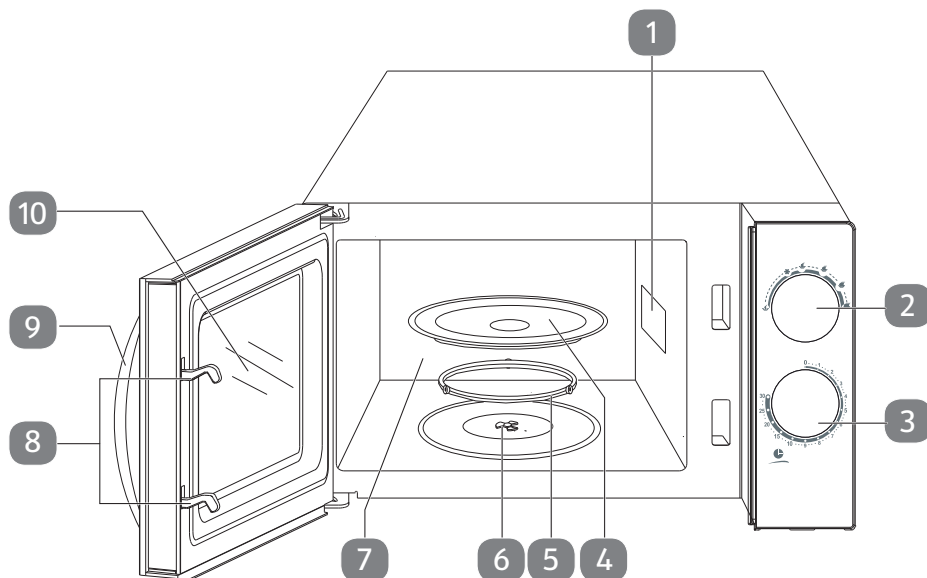
Gevaar voor beschadiging!

Gevaar voor schade aan het apparaat door onjuiste omgang met het apparaat.

- Onjuist gebruik van reinigingsmiddelen op het apparaat kan tot beschadiging van de oppervlakken leiden. Gebruik voor het reinigen geen scherpe chemische schoonmaakmiddelen, schuurmiddelen, harde sponzen etc.
- Het apparaat mag niet met een hogedrukreiniger worden schoongemaakt. Er kan dan stoom in het apparaat binnendringen en de elektronica of het oppervlak beschadigen.
- Als de magnetron niet voldoende wordt schoongehouden, kan het oppervlak van het apparaat worden aangetast. Dit verkort de levensduur en kan leiden tot gevaarlijke situaties.

- Reinig het apparaat regelmatig en verwijder achtergebleven etensresten.
- Neem voor het reinigen van de kookruimte en de aangrenzende delen de instructies op pagina „10. Reiniging en onderhoud“ op pagina 87 in acht.

4. Beschrijving van onderdelen



- 1) Afdekking van de magnetronantenne NIET VERWIJDEREN!
- 2) Regelaar voor bereidingsstanden
- 3) Regelaar voor bereidingstijd
- 4) Glazen draaiplateau
- 5) Draairing
- 6) Aandrijfas
- 7) Kookruimte
- 8) Deurvergrendeling
- 9) Deurgreep
- 10) Venster

5. Inhoud van de verpakking



GEVAAR!

Verstikkingsgevaar!

Er bestaat gevaar voor verstikking door het inademen of inslikken van kleine onderdelen of verpakkingsfolie.

- Houd verpakkingsfolie buiten bereik van kinderen.
- Laat kinderen niet met het verpakkingsmateriaal spelen.



LET OP!

Gevaar voor beschadiging!

Gevaar voor schade aan het apparaat door onjuiste omgang met het apparaat.

- De afdekking (1) in de kookruimte is geen onderdeel van de verpakking en mag niet worden verwijderd!
- ▶ Haal het product uit de verpakking en verwijder alle verpakkingsmateriaal.
- ▶ Controleer de inhoud van de verpakking op volledigheid en stel ons binnen 14 dagen na aanschaf op de hoogte van eventueel ontbrekende onderdelen.

Het door u gekochte pakket moet het volgende bevatten:

- Magnetron
- Glazen draaiplateau
- Draaister
- Handleiding, inclusief informatie over garantie

6. Over microgolven

Microgolven zijn hoogfrequente elektromagnetische golven die zorgen voor het verwarmen van de levensmiddelen in de kookruimte. Microgolven verwarmen alle niet-metalen voorwerpen. Gebruik daarom geen metalen voorwerpen bij gebruik van de magnetron. Het verwarmen gaat beter naarmate er meer water in de levensmiddelen aanwezig is.

Voor een optimale verdeling van de warmte, kunt u de levensmiddelen na het verwarmen het beste een tot twee minuten in de kookruimte laten staan.

6.1. Het effect van microgolven op levensmiddelen

- Microgolven dringen tot een diepte van ca. 3 cm in de levensmiddelen.
- De golven verhitten de water-, vet- en suikermoleculen (levensmiddelen met een hoog watergehalte worden het meest verwarmd).
- Deze warmte dringt vervolgens (langzaam) in het gerecht door en zorgt voor het ontdooien, verhitten en garen.
- De kookruimte en de lucht worden niet verwarmd (het serviesgoed wordt in hoofdzaak verwarmd door de hete levensmiddelen).
- Elk gerecht heeft voor het garen resp. ontdooien een bepaalde hoeveelheid energie nodig volgens de vuistregel: hoog vermogen - korte tijd resp. laag vermogen - lange tijd.

6.2. Magnetrons

- De microgolven worden opgewekt door een micogolfgenerator, de zogenaamde magnetron, en naar de kookruimte geleid.
- De wanden en het venster reflecteren de microgolven zodat ze niet uit de kookruimte naar buiten kunnen treden.
- Het vermogen van de microgolven en de kooktijd kunnen op verschillende niveaus worden ingesteld.
- Na afloop van de tijd of bij het openen van de deur wordt de magnetron direct uitgeschakeld.

7. Koken en garen met de magnetron

7.1. Algemene aanwijzingen

- ▶ Om de levensmiddelen op de juiste manier te plaatsen en de kookruimte te vullen legt u de dikste stukken aan de buitenkant.
- ▶ Neem de exacte kook- of gaartijd in acht.
- ▶ Kies de kortste van de aangegeven tijden en verleng deze indien nodig.



WAARSCHUWING!

Brandgevaar door zeer hoge temperaturen!

Bij sterke oververhitting kan rookontwikkeling ontstaan en kunnen de levensmiddelen in brand raken.

■ Houd het kookproces altijd goed onder controle.

- ▶ Dek de gerechten tijdens het koken of garen af met een voor de magnetron geschikte afdekking. Door afdekken wordt spatten voorkomen. Bovendien wordt het voedsel gelijkmatiger verwarmd.
- ▶ Gerechten als stukjes kip en hamburgers moeten tijdens de bereiding in de magnetron eenmaal worden omgedraaid om het garen te versnellen. Grotere stukken zoals bv. braadstukken of een hele kip moeten tenminste één keer worden omgedraaid.
- ▶ Ook omscheppen is belangrijk, bijvoorbeeld bij gehaktballetjes. Na de helft van de bereidingstijd moet het gerecht van boven naar onder en van binnen naar buiten worden omgeschept.
- ▶ Roer het gerecht zo mogelijk na het verwarmen goed door zodat de warmte wordt verdeeld of laat het korte tijd nagaren.

7.2. Materialen die geschikt zijn voor gebruik in de magnetron

Voor gebruik in de magnetron is speciaal serviesgoed en zijn speciale accessoires in de handel. Let op het keurmerk zoals bv. "geschikt voor de magnetron" of "voor de magnetron". U kunt echter ook het aanwezige serviesgoed gebruiken wanneer het materiaal daarvoor geschikt is.

7.2.1. Geschikt materiaal

- porselein, keramisch glas en hittebestendig glas
- hittebestendig kunststof en kunststof voor de magnetron (let op: kunststof kan door de verwarmde levensmiddelen verkleuren of door de hitte worden vervormd)
- Bakpapier.

7.2.2. Overzicht van geschikte materialen

De onderstaande lijst is een algemene oriëntatie die u kan helpen bij de keuze van het juiste serviesgoed:

Kookservies	Gebruik in de magnetron
Hittebestendig glas	Ja
Niet-hittebestendig glas	Nee
Hittebestendig keramiek	Ja
Voor de magnetron geschikte kunststoffen	Ja
Bakpapier	Ja
Metalen inzet	Nee
Aluminiumfolie en -schalen	onder voorwaarden geschikt

7.2.3. Afmetingen en vorm van servies voor de magnetron

Platte, brede schalen zijn beter geschikt dan smalle, hoge schalen. "Platte" gerechten kunnen op die manier beter garen.

Ronde of ovale schalen zijn beter geschikt dan hoekige. In de hoeken bestaat gevaar voor plaatselijke oververhitting.

7.3. Beperkt geschikt materiaal

- Aardwerk en keramische materialen. Gebruik aardewerk alleen voor het ontdooien of bij korte gaartijden omdat er anders vanwege de lucht-/waterverhouding scheuren kunnen ontstaan.
- Serviesgoed met gouden of zilveren decoratie is alleen geschikt wanneer de fabrikant aangeeft dat het geschikt is voor de magnetron.
- Gebruik geen grote hoeveelheden aluminiumfolie. Aluminiumfolie kan echter in kleine stukjes worden gebruikt voor het afdekken van gevoelige delen. Om overkoken te voorkomen moeten ook de hoeken van schalen etc. worden afgedekt omdat de microgolfenergie zich vooral in de hoeken concentreert. Houd een afstand van 2,5 cm aan tussen de folie en de binnenwand.
- Aluminiumschalen (zoals bij kant-en-klare gerechten) zijn onder bepaalde voorwaarden geschikt, moeten echter minimaal 3 cm hoog zijn om in de magnetron te kunnen worden gebruikt.

7.4. Niet geschikt materiaal

- Metaal, d.w.z. alle metalen pannen en deksels.



WAARSCHUWING!

Brandgevaar!

Er bestaat gevaar voor brand door onjuiste omgang met het apparaat.

- Zodra u vonken of flitsen ziet, schakelt u de magnetron meteen uit en haalt u de stekker uit het stopcontact. Haal het gerecht uit het apparaat en controleer of zich metalen voorwerpen in of aan de levensmiddelen of het kookgerei bevinden.



LET OP!


Gevaar voor beschadiging!

Gevaar voor schade aan het apparaat door onjuiste omgang met het apparaat.

- Gebruik in de magnetronstand nooit serviesgoed met metalen decoratie, metalen serviesgoed of het grillrooster omdat het apparaat en/of het serviesgoed door het overslaan van vonken beschadigd kunnen raken.
- Gebruik geen kristal of bergkristal in de magnetronstand. Kristal of bergkristal kan springen, gekleurd glas kan verkleuren.
- Gebruik geen materialen die niet hittebestendig zijn. Deze kunnen vervormd raken of zelfs verbranden.



OPMERKING!

Om te controleren of het servies geschikt is voor gebruik in de magnetron, vult u het met een beetje water en plaatst u het in de magnetron. Stel de programmaregelaar in op de stand  (hoog, 700 W) en draai de tijdregelaar naar één minuut. De magnetron wordt dan gedurende 1 minuut ingeschakeld. Wanneer u vaststelt dat het servies heter is dan het gerecht, is het servies NIET geschikt voor de magnetron. Serviesgoed dat geschikt is voor de magnetron wordt alleen verwarmd door de warmte van het gerecht.

8. Vóór het eerste gebruik

- ▶ Controleer of alle verpakkingsmaterialen uit het apparaat en van de binnenzijde van de deur van de kookruimte zijn verwijderd.



LET OP!

Gevaar voor beschadiging!

Gevaar voor schade aan het apparaat door onjuiste omgang met het apparaat.

- De afdekking (1) in de kookruimte is geen onderdeel van de verpakking en mag niet worden verwijderd!

8.1. Apparaat opstellen



GEVAAR!

Gevaar voor letsel!

Er bestaat gevaar voor letsel door elektrische schok of magnetronstraling. Bij beschadiging van het apparaat kan er door een lekkage magnetronstraling naar buiten treden. Beschadigingen van het netsnoer kunnen een elektrische schok veroorzaken.

- Bij beschadigingen aan de behuizing, de afdekkingen, de deur van de kookruimte of de sluiting mag de magnetron in geen geval worden gebruikt. Verwijder in dit geval direct de stekker uit het stopcontact.
- Gebruik de magnetron niet als er voorwerpen vastgeklemd zitten tussen de deur of als de deur niet goed sluit.
- Wanneer er sprake is van een beschadiging, mag u de magnetron niet in gebruik nemen en moet u contact opnemen met de klantenservice.



LET OP!

Gevaar voor beschadiging!

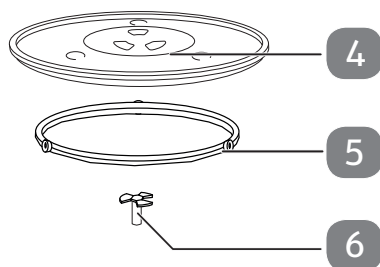
Gevaar voor schade aan het apparaat door onjuiste omgang met het apparaat.

- De magnetron is bedoeld voor huishoudelijk gebruik en mag niet buitenshuis worden gebruikt.
- Gebruik de magnetron nooit zonder draaiplateau en niet zonder gerecht in de kookruimte.
- ▶ Plaats de magnetron niet in de directe omgeving van warmtebronnen, op een plaats waar vocht of hoge luchtvochtigheid kunnen ontstaan of in de directe omgeving van brandbare materialen.
- ▶ De voetjes mogen niet worden verwijderd.
- ▶ Sluit de magnetron aan op een goed toegankelijk geaard stopcontact.

8.2. Eerste keer schoonmaken

- ▶ Trek aan de deurgreep om de deur van de kookruimte te openen.
- ▶ Om stof, resten van de verpakking en eventueel achtergebleven vuil van de fabricage te verwijderen, moet u voor het eerste gebruik van het apparaat de kookruimte en de binnenkant van het venster (10) met een zachte, iets vochtige doek afvegen. Let erop dat er geen vloeistof in de magnetron binnendringt en droog de oppervlakken vervolgens goed af.
- ▶ Maak het glazen draaiplateau (4) en de draaister (6) schoon in warm water met een beetje afwasmiddel en droog de onderdelen zorgvuldig af.

8.3. Accessoires plaatsen



- ▶ Gebruik de magnetron alleen wanneer het draaiplateau (4) op de juiste manier is geplaatst.
- ▶ Controleer of de aandrijfwas (6) goed in de uitsparing in de bodem van de ovenruimte zit en met zijn vleugels vlak op de bodem rust. Draai de as zo nodig totdat deze goed op zijn plaats zit.

- ▶ Plaats de draairing (5) in de uitsparing in de ovenruimte en leg daarna het draaiplateau midden op de aandrijfas (6) (zie de afbeelding hierboven), zodat de verbindingdelen van het draaiplateau tussen de vleugels van de aandrijfas komen te zitten.

9. Bediening



LET OP!

Gevaar voor beschadiging!

Gevaar voor schade aan het apparaat door onjuiste omgang met de magnetron.

- De magnetron mag nooit zonder draaiplateau en zonder levensmiddelen in de kookruimte worden gebruikt.



Wanneer het apparaat voor het eerst wordt opgewarmd kan er geurvorming ontstaan. Deze dampen zijn onschadelijk en verdwijnen na korte tijd. Zorg voor voldoende ventilatie, bijvoorbeeld door een raam te openen.

- ▶ Stel de regelaar voor de bereidingsstand (2) in op de gewenste stand. Zie de tabel met bereidingsstanden.
- ▶ Sluit de deur van de kookruimte.
- ▶ Draai aan de tijdregelaar (3) om de gewenste bereidingstijd in te stellen en de bereiding te starten.

Bereidingsstanden		
Symbol	Vermogen	Vermogen in Watt
	Laag	140 W
	Ontdooien	300 W
	Midden - Laag	360 W
	Midden	500 W
	Midden - Hoog	600 W
	Hoog	700 W

Op de schaal aanduiding van de tijdregelaar (3) wordt de tijd aangegeven in minuten. Ter indicatie van de tijd die is benodigd voor het ontdooien van levensmiddelen, zijn in de onderstaande tabel de bij benadering benodigde tijden voor verschillende gewichten vermeld:

Gewicht	Tijdsinstelling
200 g	ca. 3 minuten
400 g	ca. 6 minuten
600 g	ca. 9 minuten
800 g	ca. 12 minuten
1 kg	ca. 15 minuten

De langste bereidingstijd bedraagt 30 minuten.

9.1. Einde van het bereidingsproces



VOORZICHTIG!

Gevaar voor letsel!

Er bestaat gevaar voor brandwonden omdat de gerechten resp. de schalen zeer heet kunnen zijn.

- Gebruik daarom altijd pannenlappen of ovenwanten wanneer u de gerechten uit de ovenruimte neemt.

Nadat het bereidingsproces is voltooid en de regelaar voor de bereidingsduur (3) weer op "0" staat of door u op "0" is gezet, klinkt een geluidssignaal.

- ▶ Open de deur van de kookruimte en verwijder het bereide gerecht.

9.2. Programma onderbreken

Om het gerecht na ca. de helft van de kooktijd te kunnen omdraaien of omroeren, is het vaak noodzakelijk om het programma te onderbreken.

- ▶ Open de deur van de kookruimte om het programma te onderbreken.
- ▶ Nadat u de deur van de kookruimte weer heeft gesloten, wordt het bereidingsproces hervat.
- ▶ Stel de tijdregelaar (3) in op "0" om het programma definitief voortijdig te beëindigen.

10. Reiniging en onderhoud



GEVAAR!

Gevaar voor een elektrische schok!

Er bestaat gevaar voor een elektrische schok door spanningvoerende onderdelen.

- Schakel de magnetron uit en neem voor het schoonmaken de stekker uit het stopcontact.



LET OP!

Gevaar voor beschadiging!

Onjuist gebruik van schoonmaakmiddelen op de magnetron kan leiden tot schade aan het oppervlak.

- Gebruik voor het reinigen geen scherpe chemische schoonmaakmiddelen, schuurmiddelen, harde sponzen etc.

Als het apparaat niet voldoende schoongehouden wordt kan het oppervlak van het apparaat worden aangetast; dit verkort de levensduur en kan leiden tot gevaarlijke situaties. Maak de magnetron daarom regelmatig schoon en verwijder alle resten van levensmiddelen.

- ▶ Schakel de magnetron uit en trek vóór het schoonmaken de stekker uit het stopcontact.
- ▶ De magnetron van binnen schoonhouden. Spatten of gemorste vloeistof die aan de wanden van de kookruimte hecht, afvegen met een vochtige doek. Bij sterke vervuiling kunt u een mild schoonmaakmiddel gebruiken. Gebruik geen reinigingssprays of scherpe schoonmaakmiddelen omdat het oppervlak van de deur daardoor kan worden aangetast en er krassen of matte plekken kunnen ontstaan.
- ▶ De buitenkant kan met een vochtige doek worden gereinigd. Om beschadiging van de onderdelen binnen in de magnetron te voorkomen, moet u ervoor zorgen dat er geen water via de ventilatieopeningen kan binnendringen.
- ▶ Reinig de deur van de kookruimte, het kijkvenster en het sluitmechanisme voorzichtig met een milde zeepoplossing. Let in het bijzonder op beschadigingen aan deze delen.
- ▶ Bij gebruik bij hoge luchtvochtigheid kan zich aan de buitenkant condenswater verzamelen. Wanneer zich binnenin of aan de buitenkant condenswater verzamelt, veegt u dat met een zachte doek weg.
- ▶ Het glazen draaiplateau (4) moet zo nodig worden uitgenomen om het te reinigen. Spoel het glazen draaiplateau (4) in warm water af met een milde zeepoplossing of in de afwasmachine. Droog het glazen draaiplateau (4) daarna met een zachte doek grondig af.

- ▶ Veeg de aandrijfjas (6) en de draairing (5) af met een vochtige doek.
- ▶ Veeg de kookruimte uit met een vochtige doek en een mild reinigingsmiddel.
- ▶ Achtergebleven geurtjes in de magnetron kunnen worden verwijderd door een kopje water met het sap en de schil van een citroen in een diepe bak te zetten en 5 minuten in de magnetron te verhitten. Grondig afvegen en met een schone doek droogvegen.
- ▶ Wanneer de verlichting in de magnetron moet worden vervangen, kunt u contact opnemen met een gekwalificeerde werkplaats of de serviceafdeling.

11. Buiten gebruik stellen

- ▶ Wanneer u de magnetron gedurende langere tijd niet wilt gebruiken, trekt u de stekker uit het stopcontact en bewaart u de magnetron op een droge, schone en stofvrije plaats.

12. Storingen verhelpen

Probleem	Mogelijke oorzaak	Oplossing
Kan de magnetron niet inschakelen.	De stekker zit niet of niet goed in het stopcontact.	Neem de stekker uit het stopcontact en steek de stekker na ca. 10 seconden weer in het stopcontact.
	De zekering is doorgebrand.	Neem contact op met de klantenservice.
	De beveiliging tegen oververhitting heeft gereageerd.	Wacht tot de magnetron is afgekoeld.
	Het stopcontact is defect.	Controleer het stopcontact door een ander apparaat aan te sluiten.

13. Afvalverwerking



VERPAKKING

Uw apparaat zit ter bescherming tegen transportschade in een verpakking. De verpakking bestaat uit materialen die milieuvriendelijk kunnen worden afgevoerd en vakkundig kunnen worden gerecycled.



APPARAAT

Afgedankte apparaten mogen niet bij het normale huisvuil worden gedaan.

Volgens richtlijn 2012/19/EU moet het apparaat aan het einde van zijn levensduur op een passende manier worden afgevoerd.

Hierbij worden voor hergebruik geschikte stoffen in het apparaat gerecycled, zodat belasting van het milieu wordt voorkomen.

Geef het afgedankte apparaat af op een inzamelpunt voor afgedankte elektrische apparaten of bij een afvalsorteercentrum.

Neem voor meer informatie contact op met de milieudienst bij u ter plaatse of met uw gemeente.


14. Technische gegevens

Nominale spanning:	230-240 V ~ 50 Hz
Nominaal vermogen:	1200 W
Nominaal uitgangsvermogen:	700 W
Frequentie magnetron:	2450 MHz
Afmetingen behuizing (B X D X H):	26,2 x 45,2 x 36 cm
Nettogewicht:	10,6 kg
Doorsnede glazen draaiplateau:	24,5 cm



Kookruimte en glazen draaiplateau (4) zijn levensmiddelbestendig.

15. Conformiteitsinformatie

 Hiermee verklaart Medion AG dat dit apparaat voldoet aan de basiseisen en andere relevante voorschriften:

- EMV-richtlijn 2014/30/EU
- Laagspanningsrichtlijn 2014/35/EU
- Ecodesign-richtlijn 2009/125/EG
- RoHS-richtlijn 2011/65/EU.

16. Service-informatie

Wanneer uw apparaat niet zoals gewenst of verwacht functioneert, neem dan contact op met onze klantenservice. U heeft verschillende mogelijkheden, om met ons contact op te nemen:

- In onze Service Community vindt u andere gebruikers en onze medewerkers en daar kunt u uw ervaringen uitwisselen en uw kennis delen.
U vindt onze Service Community onder community.medion.com.
- U kunt natuurlijk ook ons contactformulier gebruiken onder www.medion.com/contact.
- En bovendien staat ons serviceteam ook via de hotline of per post ter beschikking.

Nederland	
Openingstijden Hotline	Klantenservice
Ma - vr: 07.00 - 23.00 uur Za - zo: 10.00 - 18:00 uur	☎ 0900 - 2352534
Buiten deze tijden kunt u op het genoemde nummer te allen tijde gebruik maken van onze voicemaildienst met terugbeloptie.	
Serviceadres	
MEDION B.V. John F.Kennedylaan 16a 5981 XC Panningen Nederland	




België	
Openingstijden	Service Hotline
Ma - vr: 09:00 - 19:00	☎ 02 - 200 61 98

Serviceadres	
MEDION B.V. John F.Kennedylaan 16a 5981 XC Panningen Nederland	
Luxemburg	
Openingstijden	Klantenservice
Ma - vr: 09:00 - 19:00	① 34 - 20 808 664
Serviceadres	
MEDION B.V. John F.Kennedylaan 16a 5981 XC Panningen Nederland	

Deze en vele andere gebruiksaanwijzingen staan ter beschikking om te downloaden via het serviceportaal.

Daar vindt u ook drivers en andere software voor verschillende apparaten.

Ook kunt u de QR-code hiernaast scannen en de gebruiksaanwijzing via het serviceportaal downloaden op uw mobiele eindapparaat.

Nederland	Luxemburg
 www.medion.com/nl/service/start/	 www.medion.com/lu/fr/
België	
 www.medion.com/be/nl/service/start/	

17. Privacy statement

Beste klant!

Wij delen u mee dat wij, MEDION AG, Am Zehnthof 77, 45307 Essen, als verwerkingsverantwoordelijke uw persoonsgegevens verwerken.

In aangelegenheden die te maken hebben met het recht op gegevensbescherming, worden wij bijgestaan door de functionaris voor gegevensbescherming van onze onderneming, die bereikbaar is onder MEDION AG, Datenschutz, Am Zehnthof 77, D-45307 Essen; datenschutz@medion.com. Wij verwerken uw gegevens ten behoeve van de garantieafwikkeling en daarmee samenhangende processen (bijv. reparaties) en baseren ons bij de verwerking van uw gegevens op de met ons gesloten koopovereenkomst.

Wij zullen uw gegevens voor de garantieafwikkeling en daarmee samenhangende processen (bijv. reparaties) doorgeven aan de dienstverleners die de reparaties in opdracht van ons uitvoeren. Wij slaan uw persoonsgegevens gewoonlijk op voor de duur van drie jaar om ervoor te zorgen dat uw wettelijke garantieaanspraken kunnen worden vervuld.

U hebt tegenover ons het recht op informatie over de betreffende persoonsgegevens en op rectificatie, wissing, beperking van de verwerking, bezwaar tegen de verwerking en op gegevensoverdraagbaarheid.

Ten aanzien van het recht op informatie en wissing gelden evenwel beperkingen volgens § 34 en § 35 van de Duitse wet bescherming persoonsgegevens (BDSG) (art. 23 AVG). Bovendien hebt u het recht om een klacht in te dienen bij een toezichthoudende autoriteit (art. 77 AVG juncto § 19 BDSG). Voor MEDION AG is dat de functionaris voor gegevensbescherming en informatievrijheid van de deelstaat Noordrijn-Westfalen (Landesbeauftragte für Datenschutz und Informationsfreiheit Nordrhein Westfalen), Postbus 200444, 40212 Düsseldorf. www.lidi.nrw.de.

De verwerking van uw gegevens is noodzakelijk voor de garantieafwikkeling; zonder dat de vereiste gegevens beschikbaar worden gesteld, is het niet mogelijk om de garantie af te wikkelen.

18. Colofon

Copyright © 2020

Stand: 24.11.2020

Alle rechten voorbehouden.

Deze gebruiksaanwijzing is auteursrechtelijk beschermd.

Verveelvoudiging in mechanische, elektronische of welke andere vorm dan ook zonder schriftelijke toestemming van de fabrikant is verboden.

Het copyright berust bij de firma:

MEDION AG

Am Zehnthof 77

45307 Essen

Duitsland

Houd er rekening mee dat het bovenstaande adres geen retouradres is. Neem eerst contact op met onze klantenservice.

Índice

1.	Informaciones acerca de este manual de instrucciones	96
1.1.	Explicación de los signos.....	96
2.	Uso conforme a lo previsto	98
3.	Indicaciones de seguridad	99
3.1.	Superficies calientes.....	103
3.2.	Indicaciones especiales de seguridad para el uso de microondas	104
3.3.	Indicaciones de seguridad para el calentamiento de líquidos.....	106
3.4.	Limpieza y cuidados del aparato.....	106
4.	Descripción de las piezas	108
5.	Volumen de suministro	109
6.	Acerca de las microondas.....	110
6.1.	El efecto de las microondas en los alimentos	110
6.2.	Microondas.....	110
7.	Cocinar con el microondas	111
7.1.	Notas generales	111
7.2.	Materiales indicados para el microondas	111
7.3.	Materiales indicados con reservas	112
7.4.	Materiales no indicados.....	113
8.	Antes del primer uso	114
8.1.	Instalación del aparato.....	114
8.2.	Primera limpieza del aparato	115
8.3.	Colocación de los accesorios	115
9.	Funcionamiento.....	116
9.1.	Fin del proceso de cocción	117
9.2.	Cancelación del programa.....	117
10.	Limpieza y mantenimiento	117
11.	Puesta fuera de servicio	118
12.	Solución de fallos.....	119
13.	Eliminación.....	119
14.	Especificaciones técnicas	120
15.	Información de conformidad.....	120
16.	Informaciones de asistencia técnica	120
17.	Declaración de privacidad	121
18.	Aviso legal	122

1. Informaciones acerca de este manual de instrucciones



Muchas gracias por haberse decidido por nuestro producto. Le deseamos que disfrute con este aparato.

Antes de la puesta en marcha, lea atentamente las indicaciones de seguridad y todo el manual. Tenga en cuenta las advertencias que aparecen en el propio aparato y en el manual de instrucciones.

Mantenga siempre a mano el manual de instrucciones. En caso de que venda o transfiera el aparato, entregue imprescindiblemente también este manual de instrucciones, ya que constituye una parte esencial del producto.

1.1. Explicación de los signos

Si una parte de texto está marcada con uno de los siguientes símbolos de advertencia, deberá evitarse el peligro descrito en el texto para prevenir las posibles consecuencias descritas en el mismo.



¡PELIGRO!

¡Advertencia de peligro de muerte inminente!



¡ADVERTENCIA!

¡Advertencia de posible peligro de muerte y/o lesiones graves irreversibles!



¡ADVERTENCIA!

¡Advertencia de peligro por descarga eléctrica!



¡ADVERTENCIA!

¡Advertencia de peligro por superficies calientes!



¡CUIDADO!

¡Advertencia de posibles lesiones de grado medio o leve!



¡NOTA!

¡Observe las instrucciones para evitar daños materiales!



Información más detallada para el uso del aparato.



¡Observe las indicaciones del manual de instrucciones!

- Signo de enumeración/información sobre eventos durante el manejo
- ▶ Instrucción operativa
- Instrucción operativa de seguridad



Declaración de conformidad (véase el capítulo "Información de conformidad"): los productos marcados con este símbolo cumplen los requisitos de las directivas CE.



Uso en interiores

Los aparatos que tienen este símbolo solo son aptos para su uso en interiores.



Símbolo de corriente alterna



Símbolo utilizado en la UE para identificar materiales en contacto con alimentos como embalajes o superficies de aparatos.



Identificación de materiales de embalaje para la clasificación de residuos. Identificación con las abreviaturas (a) y números (b) con el siguiente significado: 1-7: plásticos/20-22: papel y cartón/80-98: materiales compuestos.



El distintivo «Punto verde» identifica aquellos embalajes comerciales que se eliminan o reciclan a través del sistema de recogida y reciclaje dual según la normativa sobre embalajes.



Elimine el embalaje de forma respetuosa con el medioambiente (véase capítulo „Eliminación“).



Elimine el aparato de forma respetuosa con el medioambiente (véase capítulo „Eliminación“).

2. Uso conforme a lo previsto

El microondas solo puede utilizarse para calentar comida apta para ello en vajilla y recipientes apropiados. ¡No debe utilizarse a la intemperie!

Este aparato está diseñado para uso doméstico y otras aplicaciones similares a la doméstica, como, p. ej.:

- en cocinas para empleados ubicadas en comercios, oficinas y otros ámbitos profesionales;
- en instalaciones agrícolas;
- para clientes en hoteles, moteles y otras instalaciones residenciales;
- en pensiones.

El aparato no está diseñado para el uso en ámbitos comerciales, industriales o en laboratorios.

- Tenga en cuenta que la garantía perderá su validez en caso de un uso no conforme al previsto.
- Tenga en cuenta toda la información contenida en este manual de instrucciones, especialmente las indicaciones de seguridad. Cualquier otro uso se considerará contrario al uso previsto y puede provocar daños materiales y personales.

3. Indicaciones de seguridad

INSTRUCCIONES DE SEGURIDAD IMPORTANTES – ¡LEER ATENTAMENTE Y GUARDAR PARA EL USO POSTERIOR!



¡ADVERTENCIA!

¡Peligro de lesiones!

Peligro de lesiones para niños y personas con capacidades mentales, sensoriales o físicas reducidas (como personas parcialmente discapacitadas, personas mayores con limitaciones en sus capacidades físicas y mentales) o con falta de experiencia y conocimiento (como niños mayores).

- El aparato y los accesorios se deben guardar en un lugar fuera del alcance de los niños.
- Este aparato puede ser utilizado por niños a partir de los 8 años y por personas con discapacidades físicas, sensoriales o mentales y por aquellas que no tengan la suficiente experiencia o conocimientos, siempre que sean supervisadas o hayan recibido las correspondientes instrucciones sobre el manejo seguro y hayan comprendido los peligros resultantes.
- Los niños no deben jugar con el aparato.
- La limpieza y el mantenimiento por parte del usuario no deben ser llevados a cabo por niños sin que sean supervisados.
- Mantenga alejados del aparato y del cable de conexión a los niños menores de 8 años.



¡PELIGRO!

¡Peligro de lesiones!

Existe peligro de asfixia por la ingestión o inhalación de pequeños componentes o plásticos.

- Guarde todos los materiales de embalaje usados (bolsas, piezas de poliestireno, etc.) fuera del alcance de los niños.
- No deje que los niños jueguen con el material de embalaje.



¡PELIGRO!

¡Peligro de lesiones!

Existe peligro de lesiones por descarga eléctrica o radiación de microondas.

- Antes del primer uso y después de cada aplicación, compruebe si hay daños en el microondas y en el cable de red.
- No ponga en marcha el microondas si el microondas o el cable de red presentan daños visibles.
- Asegúrese de que el cable de red no esté dañado y que no pase por debajo del microondas, sobre superficies calientes o aristas vivas.
- Desenrolle completamente el cable de red.
- No doble o aplaste el cable de red.
- Si detecta daños de transporte, diríjase de inmediato al Centro de servicio.
- Conecte el microondas siempre a una toma de corriente debidamente instalada, conectada a tierra y protegida eléctricamente. La tensión de red debe corresponderse con las especificaciones técnicas del aparato.
- Para el caso de que deba desconectarse el microondas rápidamente de la corriente, el enchufe debe permanecer accesible.
- La radiación de microondas puede presentar fugas al exterior como consecuencia de daños en el aparato. Si hay daños en el cable de red, puede producirse una descarga eléctrica.
- En caso de daños en la carcasa, cubiertas, puerta, juntas de la puerta o cierre, no ponga en marcha el microondas bajo ningún concepto. En estos casos, desconecte inmediatamente el cable de red del enchufe con toma de tierra. No vuelva a poner en marcha el microondas antes de que una persona con la debida formación lo haya reparado.
- Realizar trabajos de mantenimiento o reparación que requieran retirar una cubierta de protección contra la carga de radiación producida por la energía de microondas es peligroso para todas las personas, excepto para las que estén debidamente formadas.

-
- No modifique nunca el microondas por su cuenta, ni abra y/o repare ningún componente del aparato. Repare el microondas y el cable de red solo a través de un taller cualificado para ello o diríjase al Centro de servicio para evitar peligros.
 - No retire ninguna cubierta del interior del microondas ni la lámina interior de la ventana, ya que puede escaparse una radiación de microondas.
 - Utilice solo accesorios y piezas de repuesto que hayan sido autorizados o suministrados por nuestra parte.

El microondas no se debe sumergir en agua u otros líquidos, ni enjuagarse con agua o utilizarse en espacios húmedos, dado que se podría producir una descarga eléctrica.

- Desenchufe el microondas de la toma de corriente en los siguientes casos:
 - cuando limpie el aparato,
 - cuando haya penetrado líquido en el aparato,
 - cuando no lo esté vigilando,
 - cuando ya no necesite el aparato.
- Proteger el microondas de gotas de agua y salpicaduras. Evite el contacto con el agua u otros líquidos. Mantenga el aparato, el cable de red y el enchufe alejado de lavabos, fregaderos o similares. En caso de que haya penetrado algún líquido en el aparato, desenchúfelo inmediatamente de la toma de corriente con puesta a tierra. Encargue la reparación del aparato a un taller cualificado para ello.
- No toque nunca el aparato ni el cable de red con las manos mojadas.



¡PELIGRO!

¡Peligro de explosión!

¡Existe peligro de explosión si se usa en entornos potencialmente explosivos!

- No utilice nunca el aparato en entornos con un potencial riesgo de explosión. Como pueden ser, p. ej., estaciones de servicio, depósitos de carburantes o zonas en las que se procesan disolventes. El aparato tampoco se debe utilizar en entornos con aire contaminado de partículas (p. ej., polvo de harina o de serrín).



¡AVISO!

¡Peligro de daños materiales!

Peligro de daños en el aparato por una colocación inadecuada.

- Coloque el microondas en una superficie plana y estable que pueda soportar el propio peso del aparato, junto con el peso máximo de la cantidad de alimentos preparados en su interior.
- Utilice el aparato exclusivamente en interiores.
- No exponga el aparato a condiciones extremas. Se debe evitar:
 - una alta humedad del aire o humedad en general;
 - temperaturas extremadamente altas o bajas;
 - una radiación solar directa;
 - fuego abierto.
- No coloque el microondas cerca de fuentes de calor.

Las sustancias químicas en las superficies de los muebles pueden dañar el material de los pies del aparato y dejar restos en la superficie del mueble.

- Si fuera preciso, coloque el aparato sobre una base resistente al calor.

3.1. Superficies calientes



¡PELIGRO!

¡Peligro de explosión!

Las mezclas de aceite y agua pueden incendiarse e incluso explotar.

- No caliente ninguna mezcla de agua y aceite o grasa en el microondas.
- No descongele grasa o aceite congelados en el microondas.

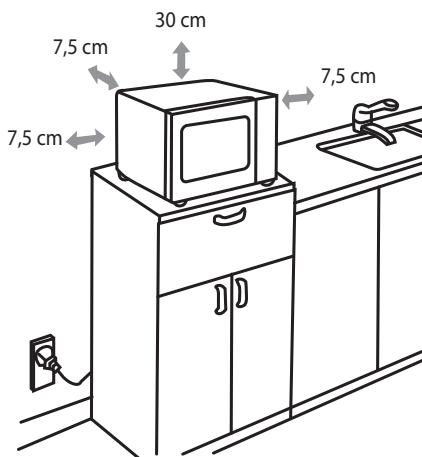


¡ADVERTENCIA!

¡Peligro de incendio!

Peligro de incendio por un uso inadecuado del aparato.

- No coloque objetos sobre el microondas. Para una ventilación suficiente, debe haber una distancia de 30 cm por arriba y de 7,5 cm por ambos lados. Los orificios en el aparato no se deben cubrir ni obstruir (véase **ilustración**).
- El microondas está diseñado como un aparato ubicado independientemente. No lo ponga en marcha dentro de un mueble empotrado o de un armario.
- No deje nunca el aparato sin vigilancia durante su funcionamiento.
- El microondas no está diseñado para ponerse en funcionamiento con un temporizador externo o un control a distancia.
- Al calentar o cocinar alimentos con materiales inflamables como recipientes de papel o plástico, vigile siempre el microondas.



-
- Este aparato solo puede utilizarse para calentar comida en vajilla y recipientes apropiados.
 - No caliente ni intente secar objetos inflamables (alimentos o ropa, almohadillas eléctricas, zapatillas, esponjas, paños húmedos o similares).
 - No prepare alimentos que contengan alcohol. ¡No utilice el aparato para calentar aceite o freír!
 - En caso de formación de humo, mantenga siempre cerrada la puerta del espacio de cocción para evitar la formación de llamas y/o para extinguir las llamas existentes. Apague de inmediato el aparato desenchufándolo de la red.
 - A la hora de preparar palomitas de maíz, utilice siempre los paquetes de palomitas convencionales aptos para la preparación de palomitas en el microondas.
 - No exceda nunca los tiempos de cocción indicados por el fabricante.
 - No almacene alimentos ni otros objetos en el espacio de cocción.

3.2. Indicaciones especiales de seguridad para el uso de microondas



¡ADVERTENCIA!

¡Peligro de lesiones!

Existe peligro de lesiones por recipientes que puedan explotar.

- ¡No caliente alimentos ni bebidas en recipientes estancos! Pueden estallar en el aparato o provocar daños al abrirlos. En recipientes con tapa, como, p. ej., biberones, quite siempre la tapa.



¡PRECAUCIÓN!

¡Peligro de lesiones!

Existe peligro de lesiones por quemadura.

- En algunos casos, los alimentos preparados en el microondas se calientan irregularmente. Antes de la ingesta, comprobar la temperatura de los alimentos calentados. En caso de alimentos para bebés o biberones, revuelva bien o agite los alimentos antes de comprobar la temperatura para evitar quemaduras.
- No caliente en el microondas huevos con cáscara o cocidos, ya que pueden explotar durante la cocción o también al sacarlos. Caliente los huevos solo en vajilla de microondas diseñada especialmente para ello.
- Practique un corte en los alimentos con piel cerrada, como tomates, salchichas, berenjenas o similares, antes de su cocción para evitar que revienten.
- Al abrir los recipientes después de la cocción (p. ej. bolsas de palomitas o envases) sale vapor caliente. Cuando abra el recipiente, oriente la apertura siempre en dirección opuesta a su cuerpo.
- Al abrir la puerta del espacio de cocción, sale vapor caliente. Mantenga una distancia de seguridad.
- Durante el proceso de cocción, las superficies del microondas y de los accesorios, así como la vajilla utilizada, se calientan mucho. Utilice manoplas de cocina. Deje que las piezas se enfríen antes de limpiarlas.



¡AVISO!

¡Peligro de daños materiales!

Peligro de daños en el aparato por un uso inadecuado de este.

- No ponga nunca en funcionamiento el aparato sin plato giratorio y sin alimentos en el interior.
- Utilice solo los accesorios suministrados con el aparato o descritos como adecuados en este manual de instrucciones.

-
- No utilice nunca el modo microondas con vajilla que contenga adornos metálicos o con vajilla metálica, ya que las chispas pueden dañar el aparato y/o la vajilla.
 - Utilice vajilla adecuada para microondas. Cuando compre vajilla, compruebe si presenta alguna indicación como "adecuado para el microondas" o "para microondas".
 - No mueva el microondas mientras está en marcha.

3.3. Indicaciones de seguridad para el calentamiento de líquidos



¡PRECAUCIÓN!

¡Peligro de lesiones!

Existe peligro de lesiones por quemadura.

- Al calentar líquidos en el microondas se puede producir la llamada "ebullición retardada", es decir, el líquido ha alcanzado la temperatura de ebullición, pero aún no han aparecido las típicas burbujas de ebullición. Al agitar el líquido, p. ej., cuando se saca del interior, puede aparecer de repente la ebullición del líquido. El líquido puede salpicar de golpe.
- No utilice recipientes delgados y altos.
- Al calentar líquido, meta un tubo de cristal o cerámica en el recipiente para evitar una ebullición retardada. Espere brevemente después del calentamiento, toque con cuidado el recipiente y revuelva el líquido antes de extraerlo del interior.

3.4. Limpieza y cuidados del aparato



¡AVISO!

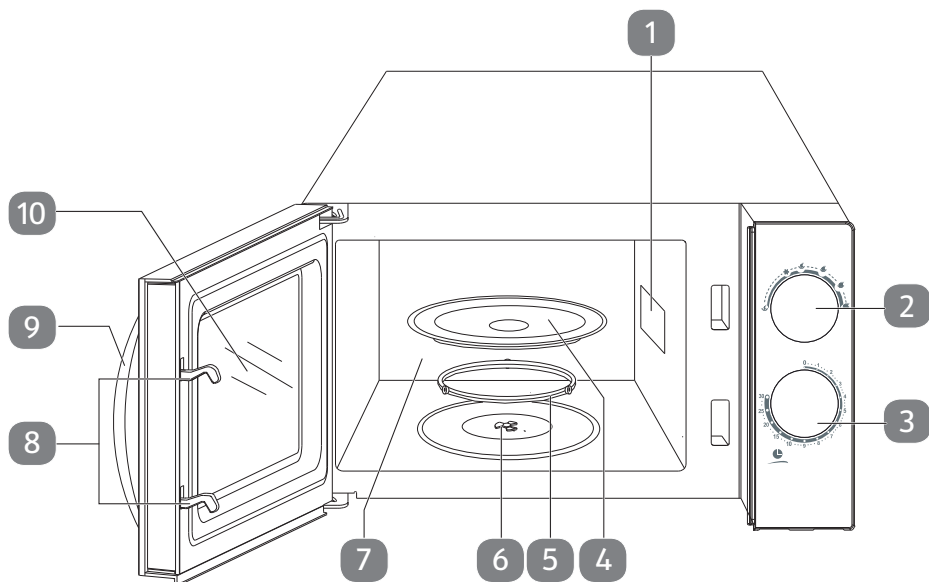
¡Peligro de daños materiales!

Peligro de daños en el aparato por un uso inadecuado de este.

- El uso inadecuado de productos de limpieza en el aparato puede producir daños en las superficies. No utilice productos de limpieza químicos agresivos, productos abrasivos o esponjas duras.

-
- No limpie el aparato con un limpiador a vapor. Podría penetrar vapor en el aparato y dañar el sistema electrónico y las superficies.
 - Una limpieza insuficiente del aparato puede destruir la superficie, lo cual, a su vez, influye en la vida útil del aparato y puede provocar situaciones peligrosas.
 - Limpiar el aparato con regularidad y retirar los restos de alimentos.
 - Al limpiar el interior del espacio de cocción y las piezas contiguas, tenga en cuenta las indicaciones de limpieza; véase „10. Limpieza y mantenimiento“ en la página 117.

4. Descripción de las piezas



- 1) ¡NO RETIRAR la tapa del magnetrón!
- 2) Regulador del nivel de cocción
- 3) Regulador del tiempo de cocción
- 4) Plato giratorio de cristal
- 5) Aro giratorio
- 6) Eje de accionamiento
- 7) Interior del horno
- 8) Cierre de la puerta
- 9) Asidero de la puerta
- 10) Ventana

5. Volumen de suministro



¡PELIGRO!

¡Peligro de asfixia!

Existe peligro de asfixia por la ingestión o inhalación de pequeños componentes o plásticos.

- Mantenga los plásticos del embalaje alejados de los niños.
- No deje que los niños jueguen con el material de embalaje.



¡AVISO!

¡Peligro de daños materiales!

Peligro de daños en el aparato por un uso inadecuado de este.

- ¡La cubierta (1) que hay en el espacio de cocción no es parte del embalaje y no debe retirarse!
- ▶ Saque el producto del embalaje y retire todos los materiales de embalaje.
 - ▶ Compruebe que el suministro esté completo y, si no fuera este el caso, avísenos dentro de un plazo de 14 días después de la compra.

Con el paquete que ha adquirido recibirá las siguientes piezas:

- Microondas
- Plato giratorio de cristal
- Estrella giratoria
- Manual de instrucciones con información de garantía

6. Acerca de las microondas

Las microondas son ondas electromagnéticas de alta frecuencia que tienen un efecto de calentamiento en la comida dentro del horno. Las microondas calientan todos los objetos no metálicos. Por eso, no utilice objetos metálicos en el modo microondas. El calentamiento se produce mejor cuanto más agua contenga el alimento. Para asegurar una distribución óptima del calor, deje reposar los alimentos calentados en el microondas uno o dos minutos más antes de sacarlos.

6.1. El efecto de las microondas en los alimentos

- Las microondas penetran en los alimentos a una profundidad de hasta 3 cm.
- Calientan moléculas de agua, grasa y azúcar (los alimentos con una mayor cantidad de agua se calientan más intensamente).
- Este calor va penetrando despacio en todo el alimento, y logra descongelarlo, calentarlo y cocinarlo.
- El interior del horno y el aire que hay dentro del horno no se calientan (el recipiente de la comida se calienta básicamente por la comida caliente).
- Cada comida requiere una cantidad determinada de energía para cocinarse o descongelarse según este principio básico: si se usa una potencia elevada, se requiere poco tiempo; si se usa una baja potencia, se requiere más tiempo.

6.2. Microondas

- Un generador de microondas, el llamado "magnetron", genera las microondas y las dirige al interior del horno.
- Las paredes internas y la ventana reflejan las microondas hacia el interior para que no escapen hacia el exterior.
- La potencia de las microondas y el tiempo de cocción se pueden ajustar en diferentes niveles.
- Una vez concluido el tiempo de cocción o cuando se abre la puerta, se desactiva inmediatamente el magnetron.

7. Cocinar con el microondas

7.1. Notas generales

- ▶ Para colocar los alimentos de forma que se cocinen adecuadamente, ponga las piezas más grandes en el margen exterior.
- ▶ Tenga en cuenta el tiempo de cocción exacto.
- ▶ Elija el tiempo de cocción más breve y prolonguelo posteriormente si es necesario.



¡ADVERTENCIA!

¡Peligro de incendio por altas temperaturas!

Los alimentos cocinados en exceso pueden empezar a humear o quemarse.

■ Vigile constantemente la cocción.

- ▶ Cubra los alimentos durante la cocción o calentamiento con una tapa adecuada para microondas. Al tapar la comida se evitan salpicaduras y la comida se cocina más homogéneamente.
- ▶ Se debe dar la vuelta una vez a ciertos alimentos (como trozos de pollo o hamburguesas) para acelerar su cocción. A las piezas más grandes (como pollo asado u otros tipos de asados) se les debe dar la vuelta al menos una vez.
- ▶ También es importante recolocar la comida como, p. ej., en el caso de las albóndigas. Una vez pasada la mitad del tiempo de cocción, se deben repositionar los alimentos de arriba abajo y del exterior al interior.
- ▶ Después de calentar la comida, muévela bien si es posible con el fin de obtener una distribución homogénea de la temperatura o déjela reposar brevemente.

7.2. Materiales indicados para el microondas

En los comercios podrá adquirir vajilla y accesorios especiales para microondas. Asegúrese de que presente alguna indicación como "adecuado para el microondas" o "para microondas". También puede utilizar su vajilla si el material es el adecuado.

7.2.1. Materiales adecuados

- Porcelana, vitrocerámica y cristal resistente al calor
- Plásticos resistentes al calor e indicados para el microondas (advertencia: los plásticos pueden teñirse con los alimentos o deformarse por el calor)
- Papel de horno

7.2.2. Tabla de materiales adecuados

La siguiente lista es una guía general que le ayudará a elegir la vajilla de cocción adecuada:

Utensilios y materiales	Uso en el microondas
Cristal resistente al calor	Sí
Cristal no resistente al calor	No
Cerámica resistente al calor	Sí
Vajilla de plástico indicada para el microondas	Sí
Papel de horno	Sí
Aplicaciones metálicas	No
Papel de aluminio, recipientes de aluminio	Indicado con reservas

7.2.3. Tamaño y forma de los recipientes adecuados para el microondas

Los recipientes anchos y planos son mejores que los estrechos y altos. La comida colocada en "plano" se puede cocinar más homogéneamente.

Son mejores los recipientes redondos y ovalados que los cuadrados. Existe peligro de sobrecalentamiento puntual en las esquinas.

7.3. Materiales indicados con reservas

- Artículos de piedra y cerámica. Utilice recipientes de arcilla solo para descongelar o con tiempos breves de cocción, ya que pueden aparecer fisuras en la arcilla como consecuencia del contenido de agua y aire de los alimentos.
- Utilice vajilla con decoración dorada o plateada solo si el fabricante indica que es "adecuada para microondas".
- No utilice nunca papel de aluminio en grandes cantidades. Sí se puede utilizar en pequeñas cantidades para tapar las partes más sensibles. Puede cubrir también las esquinas de los recipientes para evitar que rebose el contenido al hervir, ya que la energía microondas se concentra especialmente en las esquinas. Mantenga una distancia de 2,5 cm entre el aluminio y la pared interna.
- Los recipientes de aluminio (p. ej., en la comida preparada) están indicados con reservas, ya que deben tener una altura mínima de 3 cm para poder utilizarse en el microondas.

7.4. Materiales no indicados

- Metales, es decir, todos los tipos de cazos, sartenes y tapas de metal.



¡ADVERTENCIA!

¡Peligro de incendio!

Peligro de incendio por un uso inadecuado del aparato.

- En cuanto note chispas o rayos, apague inmediatamente el microondas y desenchúfelo. Saque los alimentos del aparato y compruebe si hay objetos metálicos en o dentro de los alimentos o la vajilla.




¡AVISO!

¡Peligro de daños materiales!

Peligro de daños en el aparato por un uso inadecuado de este.

- No utilice nunca el modo microondas con vajilla que contenga adornos metálicos o con vajilla metálica, ya que las chispas pueden dañar el aparato y/o la vajilla.
- No utilice cristal o cristal al plomo en el modo microondas: puede romperse y, si es de color, puede desteñirse.
- No utilice ningún material que no sea resistente al calor, ya que puede deformarse e incluso quemarse.



Para comprobar si una pieza de vajilla está indicada para el microondas, ponga un poco de agua en el recipiente y después colóquelo dentro del microondas. Ponga el selector de programa en el nivel de potencia  (alto, 700 W) y gire el selector de tiempo ajustándolo a un minuto. El aparato funcionará ahora en modo microondas durante 1 minuto. Si nota que el recipiente está más caliente que la comida, es que no está indicado para el microondas. La vajilla indicada para el microondas solo se calienta a través del calor de la comida.

8. Antes del primer uso

- ▶ Asegúrese de que todos los materiales de embalaje hayan sido retirados del aparato y del interior de la puerta del espacio de cocción.



¡AVISO!

¡Peligro de daños materiales!

Peligro de daños en el aparato por un uso inadecuado de este.

- ¡La cubierta (1) que hay en el espacio de cocción no es parte del embalaje y no debe retirarse!

8.1. Instalación del aparato



¡PELIGRO!

¡Peligro de lesiones!

Existe peligro de lesiones por descarga eléctrica o radiación de microondas. La radiación de microondas puede presentar fugas al exterior como consecuencia de daños en el aparato. Si hay daños en el cable de red, puede producirse una descarga eléctrica.

- En caso de daños en la carcasa, cubiertas, puerta del espacio de cocción o cierre, no poner en marcha el microondas bajo ningún concepto. En estos casos, desconecte inmediatamente el cable de red del enchufe con toma de tierra.
- No ponga en marcha el microondas si hay algún objeto atrapado en la puerta o si la puerta no cierra bien.
- En caso de que haya algún daño, no utilice el microondas y diríjase al servicio de atención al cliente.



¡AVISO!

¡Peligro de daños materiales!

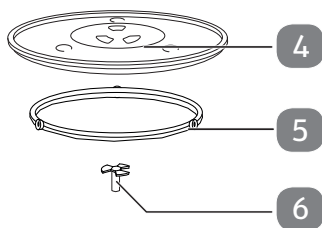
Peligro de daños en el aparato por un uso inadecuado de este.

- El microondas está destinado al uso doméstico y no debe utilizarse a la intemperie.
 - No ponga nunca en funcionamiento el aparato sin plato giratorio y sin alimentos en el interior.
- ▶ No coloque el microondas cerca de fuentes de calor, en un lugar muy húmedo o cerca de materiales inflamables.
 - ▶ No se deben retirar los pies.
 - ▶ Conecte el microondas a una toma de corriente con puesta a tierra que sea fácilmente alcanzable y de libre acceso.

8.2. Primera limpieza del aparato

- ▶ Tire del asidero de la puerta para abrir la puerta del espacio de cocción.
- ▶ Para retirar los restos de polvo del embalaje y posibles residuos de fabricación, limpie el espacio de cocción y la cara interior de la ventana (10) con un paño suave ligeramente humedecido antes de utilizar el aparato por primera vez. Procure que no entren líquidos en el microondas y, a continuación, seque bien las superficies.
- ▶ Lave el plato giratorio de cristal (4), el eje de accionamiento (6) y el aro giratorio (5) en agua caliente con algo de lavavajillas, y seque bien las piezas.

8.3. Colocación de los accesorios



- ▶ No ponga en marcha el microondas sin haber colocado debidamente el plato giratorio (4).
- ▶ Compruebe que el eje de accionamiento (6) se inserta correctamente en la ranura de la base del espacio de cocción y que se halla plano sobre la base con sus hojas. En caso necesario, gire el eje hasta que baje a la posición correcta.
- ▶ Introduzca el aro giratorio (5) en la cavidad de la cámara de cocción y, a continuación, coloque el plato giratorio en el centro en el eje de accionamiento (6) (véase fig. arriba) de modo que las barras del plato giratorio se sitúen entre las hojas del eje de accionamiento.

9. Funcionamiento



¡AVISO!

¡Peligro de daños materiales!

Peligro de daños en el aparato por un uso inadecuado del microondas.

- No ponga nunca en funcionamiento el microondas sin plato giratorio y sin alimentos en el interior.



El primer calentamiento puede desprender un ligero olor. Estos vapores son inofensivos y desaparecen después de un corto tiempo. Procure que haya suficiente ventilación. Deje, p. ej., una ventana abierta.

- ▶ Ajuste el selector de niveles de cocción (2) al nivel deseado, véase la tabla Niveles de potencia.
- ▶ Cierre la puerta del espacio de cocción.
- ▶ Gire el selector de tiempo de cocción (3), para seleccionar el tiempo de cocción e iniciar así el proceso de cocción.

Niveles de potencia		
Símbolo	Potencia	Potencia en vatios
	Baja	140 W
	Descongelar	300 W
	Mediana - baja	360 W
	Mediana	500 W
	Mediana - alta	600 W
	Alta	700 W

En la escala del selector de tiempo de cocción (3), el tiempo está indicado en minutos. Como orientación sobre el tiempo necesario para descongelar alimentos, en la tabla siguiente encontrará los tiempos requeridos aproximados, calculados para diversos pesos:

Peso	Ajuste de tiempo
200 g	aprox. 3 minutos
400 g	aprox. 6 minutos
600 g	aprox. 9 minutos
800 g	aprox. 12 minutos
1 kg	aprox. 15 minutos

El tiempo de cocción más largo es de 30 minutos.

9.1. Fin del proceso de cocción



¡PRECAUCIÓN!

¡Peligro de lesiones!

Existe peligro de quemaduras, ya que los alimentos y/o recipientes pueden calentarse mucho.

- Utilice siempre paños o guantes resistentes al calor cuando saque la comida del horno.

Tras finalizar el proceso de cocción, es decir, cuando el selector de tiempo (3) haya vuelto a «0» o lo haya puesto en «0», escuchará una señal acústica.

- ▶ Abra la puerta del espacio de cocción y retire los alimentos.

9.2. Cancelación del programa

P. ej., para girar la comida a la mitad del tiempo de cocción o para revolverla, suele ser necesario cancelar el programa.

- ▶ Abra la puerta del espacio de cocción para interrumpir el programa.
- ▶ Una vez cerrada la puerta del espacio de cocción, el proceso de cocción continuará.
- ▶ Ponga el selector de tiempo de cocción (3) en "0" para finalizar el programa definitivamente antes de que haya transcurrido el tiempo ajustado.

10. Limpieza y mantenimiento



¡PELIGRO!

¡Riesgo de descarga eléctrica!

Existe peligro de descarga eléctrica por piezas conductoras de electricidad.

- Desconecte el microondas y desenchufe el cable antes de la limpieza.



¡AVISO!

¡Peligro de daños materiales!

El uso inadecuado de productos de limpieza en el microondas puede producir daños en las superficies.

- No utilice productos de limpieza químicos agresivos, productos abrasivos o esponjas duras.

Una limpieza insuficiente del aparato puede dañar las superficies de este, lo cual, a su vez, influye en la vida útil del aparato y puede provocar situaciones peligrosas. Por tanto, limpie regularmente el microondas y elimine todos los restos de comida.

- ▶ Antes de la limpieza, apague el microondas y desenchufe el cable de la toma de corriente con puesta a tierra.
- ▶ Mantenga limpio el interior del microondas. Pase un paño húmedo para eliminar las salpicaduras y los derrames pegados en las paredes del espacio de cocción. En caso de mucha suciedad se puede utilizar un producto de limpieza suave. No utilice aerosoles ni otros productos de limpieza corrosivos, ya que podrían dañar, arañar o dejar áspera la superficie de la puerta.
- ▶ Las superficies externas se deben limpiar con un paño húmedo. Para evitar dañar los componentes internos del microondas, se debe evitar que entre agua en los orificios de ventilación.
- ▶ Limpie la puerta del espacio de cocción, la ventanilla y las piezas del cierre con cuidado, utilizando agua enjabonada. Tenga mucho cuidado de no dañar estos componentes.
- ▶ Al funcionar con una alta humedad del aire, se puede formar agua de condensación en las superficies exteriores. Si se acumula agua de condensación en el interior o en las superficies exteriores, séquela con un paño suave.
- ▶ De vez en cuando hay que sacar el plato giratorio de cristal (4) para limpiarlo. Lave el plato giratorio de cristal (4) con agua caliente y una solución jabonosa suave o en el lavavajillas. A continuación, seque bien el plato giratorio de cristal (4) con un paño suave.
- ▶ Limpie el eje de accionamiento (6) y el aro giratorio (5) con un paño húmedo.
- ▶ Limpie el espacio de cocción con un paño húmedo y un detergente suave.
- ▶ Se pueden eliminar restos de olores dentro del microondas vertiendo una taza de agua con el zumo y la piel de un limón en un recipiente adecuado para microondas y calentándola en el microondas durante 5 minutos. Limpie a fondo y seque con un paño suave.
- ▶ Si fuera necesario sustituir la lámpara del microondas, diríjase a un taller cualificado o al Centro de servicio.

11. Puesta fuera de servicio

- ▶ Si no va a utilizar el microondas durante un tiempo prolongado, desenchúfelo de la corriente y guárdelo en un lugar seco, limpio y libre de polvo.

12. Solución de fallos

Problema	Posible causa	Solución
El microondas no se pone en marcha.	La clavija de enchufe no está enchufada correctamente.	Desenchufe el aparato y vuelva a enchufarlo después de 10 segundos.
	Se ha quemado el fusible.	Diríjase al servicio técnico.
	Se ha disparado el fusible térmico.	Espere hasta que el microondas se haya enfriado.
	La toma de corriente con puesta a tierra está defectuosa.	Compruebe la toma de corriente con puesta a tierra enchufando otro aparato.

13. Eliminación



EMBALAJE

Su aparato se envía embalado para protegerlo de posibles daños durante el transporte. Los embalajes están hechos con materiales que pueden desecharse de forma respetuosa con el medio ambiente y llevarse a un punto de reciclaje.



APARATO

Los aparatos usados no deben desecharse con la basura doméstica normal. De acuerdo con la Directiva 2012/19/UE, al final de su vida útil el aparato debe llevarse a un punto de recogida de residuos adecuado.

De este modo es posible reutilizar o reciclar los materiales y componentes reutilizables del aparato y proteger el medio ambiente.

Lleve el aparato usado a un punto de reciclaje o de recogida de aparatos eléctricos y electrónicos.

Para más información diríjase a la empresa municipal de recogida de residuos o a las autoridades locales pertinentes.

14. Especificaciones técnicas

Tensión nominal:	230–240 V ~ 50 Hz
Potencia nominal:	1200 W
Potencia de salida nominal:	700 W
Frecuencia microondas:	2450 MHz
Dimensiones de la carcasa (ancho x profundidad x altura):	26,2 x 45,2 x 36 cm
Peso neto:	10,6 kg
Diámetro del plato giratorio de cristal:	24,5 cm



El espacio de cocción y el plato giratorio de cristal (4) son aptos para el contacto con alimentos.

15. Información de conformidad



Medion AG declara que este aparato se encuentra en conformidad con los requisitos básicos y las demás disposiciones pertinentes:

- Directiva sobre Compatibilidad Electromagnética 2014/30/UE
- Directiva de Baja Tensión 2014/35/UE
- Directiva sobre el Diseño Ecológico 2009/125/CE
- Directiva sobre la Restricción de Sustancias Peligrosas 2011/65/UE

16. Informaciones de asistencia técnica

En caso de que su aparato no funcione según deseado y esperado, diríjase en primer lugar a nuestro servicio de atención al cliente. Dispone de distintos medios para ponerse en contacto con nosotros:

- Si lo desea, también puede utilizar nuestro formulario de contacto que encontrará en www.medion.com/contact.
- Por supuesto, nuestro equipo de asistencia técnica también está a su disposición a través de nuestra línea directa o por correo postal.

Horario	Hotline de posventa
Lu-Vi: 08:30-17:30	☎ (+34) 91 904 28 00
Dirección de asistencia técnica	
MEDION Service Center Visonic S.A. c/ Miguel Faraday, 6 Parque Empresarial "La Carpetania", N-IV Km. 13 28906 Getafe, Madrid España	



Puede descargarse tanto este como muchos otros manuales de instrucciones a través del portal de servicio www.medion.com/es/servicio/inicio/.

Allí también encontrará controladores y otro software sobre distintos aparatos.

También puede escanear el código QR adjunto y cargar el manual de instrucciones en su dispositivo móvil a través del portal de servicio.

17. Declaración de privacidad

Apreciado cliente:

Por el presente le comunicamos que nosotros, MEDION AG, Am Zehnthof 77, 45307 Essen, procesamos sus datos personales en calidad de responsables.

En el caso de las cuestiones legales relacionadas con la protección de datos, estamos a su disposición a través de nuestro responsable de la protección de datos empresarial al que puede localizar en MEDION AG, Datenschutz, Am Zehnthof 77, D – 45307 Essen; datenschutz@medion.com. Por nuestra parte, procesamos sus datos para fines de ejecución de la garantía y con ello procesos relacionados (p. ej. reparaciones) y, además, nos ayudan al procesar sus datos en el contrato de compra celebrado con nosotros.

Para fines de ejecución de la garantía y con ello procesos relacionados (p. ej. reparaciones) transferiremos sus datos al proveedor de servicios de reparación encargado por nosotros. Por lo general, almacenamos sus datos personales durante tres años para satisfacer sus derechos legales de prestación de garantía.

Frente a nosotros, tiene derecho a información sobre los datos personales que le afectan, así como a corrección, borrado, limitación del procesamiento, revocación contra el procesamiento, así como transferibilidad de los datos.

En el caso del derecho de información y borrado, se aplican sin embargo limitaciones según §§ 34 y 35 de la Ley Federal de Protección de Datos (BDSG) (art. 23 del RGPD). Además, existe un derecho de apelación ante una autoridad de supervisión de la protección de datos responsable (art. 77 del RGPD en combinación con § 19 BDSG). Para MEDION AG es el responsable federal de protección de datos y libertad de información de Renania del Norte-Westfalia, ap. correos 200444, 40212 Düsseldorf. www.lidi.nrw.de.

El procesamiento de sus datos es necesario para la ejecución de la garantía; en caso de no facilitarse dichos datos, no será posible la ejecución de la garantía.

18. Aviso legal

Copyright © 2020

Versión: 24.11.2020

Reservados todos los derechos.

Este manual de instrucciones está protegido por derechos de autor.

Queda prohibida la reproducción mecánica, electrónica o de cualquier otro tipo sin la autorización por escrito del fabricante.

El copyright pertenece a la empresa:

MEDION AG
Am Zehnthof 77
45307 Essen
Alemania

Tenga en cuenta que la dirección indicada arriba no es una dirección para devoluciones. Póngase siempre primero en contacto con nuestro servicio de atención al cliente.

Contenuto

1.	Informazioni relative alle presenti istruzioni per l'uso	124
1.1.	Legenda.....	124
2.	Utilizzo conforme	126
3.	Indicazioni di sicurezza	127
3.1.	Superfici molto calde.....	131
3.2.	Indicazioni di sicurezza specifiche per i forni a microonde	132
3.3.	Indicazioni di sicurezza relative al riscaldamento di liquidi.....	134
3.4.	Pulizia e cura dell'apparecchio.....	134
4.	Descrizione dei componenti.....	135
5.	Contenuto della confezione.....	136
6.	Le microonde	137
6.1.	L'effetto delle microonde sugli alimenti.....	137
6.2.	Microonde.....	137
7.	Cuocere con il microonde.....	138
7.1.	Indicazioni generali	138
7.2.	Materiali idonei al microonde	138
7.3.	Materiali non del tutto idonei.....	139
7.4.	Materiali non idonei.....	140
8.	Operazioni preliminari.....	141
8.1.	Posizionare l'apparecchio.....	141
8.2.	Prima pulizia dell'apparecchio	142
8.3.	Inserire gli accessori	142
9.	Utilizzo.....	143
9.1.	Fine del ciclo di cottura.....	144
9.2.	Interrompere un programma	144
10.	Pulizia e manutenzione.....	145
11.	Mettere fuori servizio l'apparecchio	146
12.	Risoluzione dei problemi	146
13.	Smaltimento.....	146
14.	Dati tecnici	147
15.	Informazioni sulla conformità	147
16.	Informazioni relative al servizio di assistenza	147
17.	Informativa sulla protezione dei dati personali.....	149
18.	Note legali	150

1. Informazioni relative alle presenti istruzioni per l'uso



La ringraziamo per l'acquisto di questo prodotto. Ci auguriamo che possa trarne profitto.

Prima di mettere in funzione l'apparecchio, leggere attentamente e interamente le indicazioni di sicurezza e queste istruzioni per l'uso. Osservare le avvertenze riportate sull'apparecchio e nelle istruzioni per l'uso.

Tenga le istruzioni per l'uso sempre a portata di mano. Esse sono parte integrante del prodotto e, in caso di vendita o cessione del dispositivo, devono essere consegnate al nuovo proprietario.

1.1. Legenda

Quando un paragrafo è contrassegnato da uno dei seguenti simboli di avvertimento, per prevenire le possibili conseguenze descritte è necessario evitare il pericolo indicato nel testo.



PERICOLO!

Pericolo letale immediato!



AVVERTENZA!

Possibile pericolo letale e/o pericolo di lesioni gravi irreversibili!



AVVERTENZA!

Pericolo di scosse elettriche!



AVVERTENZA!

Pericolo dovuto a superfici che scottano!



CAUTELA!

Possibili lesioni di media o lieve entità!



AVVISO!

Seguire le indicazioni al fine di evitare danni alle cose!



Segnalazione di ulteriori informazioni sull'utilizzo del dispositivo.



Osservare gli avvisi nelle istruzioni per l'uso.

- Punto elenco / Segnala un'informazione relativa a un evento che si può verificare durante l'utilizzo
- ▶ Istruzioni da seguire
- Indicazioni di sicurezza



Dichiarazione di conformità (vedere capitolo "Informazioni sulla conformità"): i prodotti contrassegnati con questo simbolo soddisfanno i requisiti delle direttive CE.



Simbolo della corrente alternata



Simbolo usato nell'UE per indicare materiali a contatto con gli alimenti quali ad esempio imballaggi o superfici di apparecchi.



Uso in ambienti chiusi

Gli apparecchi contrassegnati da questo simbolo possono essere utilizzati solo in ambienti chiusi.



Etichettatura dei materiali di imballaggio per la separazione dei rifiuti. Contrassegno con abbreviazioni (a) e numeri (b) con il seguente significato: 1–7: plastiche/20–22: carta e cartone/80–98: materiali compositi



Il Punto Verde identifica le confezioni di vendita che vengono smaltite o riciclate dal sistema di raccolta e recupero duale in conformità con il regolamento sugli imballaggi.



Smaltire l'imballaggio nel rispetto dell'ambiente (vedere capitolo "Smaltimento")



Smaltire l'apparecchio nel rispetto dell'ambiente (vedere capitolo "Smaltimento")

2. Utilizzo conforme

Il microonde deve essere utilizzato soltanto per riscaldare cibi idonei, posti all'interno di appositi recipienti e stoviglie. Non deve essere utilizzato all'aperto!

L'apparecchio è destinato all'utilizzo domestico o simile, come ad esempio

- nelle cucine per i collaboratori di un negozio, di un ufficio o di altre aziende;
- in tenute agricole;
- per clienti di hotel, motel e altri contesti abitativi;
- nei bed & breakfast.

L'apparecchio non è destinato all'uso professionale e industriale o in laboratori.

- **Attenzione**, in caso di utilizzo improprio, la garanzia decade.
- **Attenersi** a tutte le indicazioni fornite dalle presenti istruzioni per l'uso, in particolare alle indicazioni di sicurezza. Qualsiasi altro utilizzo è considerato non conforme e può provocare danni alle persone o alle cose.

3. Indicazioni di sicurezza

INDICAZIONI DI SICUREZZA IMPORTANTI – LEGGERE ATTENTAMENTE E CONSERVARE PER I SUCCESSIVI UTILIZZI!



AVVERTENZA!

Pericolo di lesioni!

Pericolo di lesioni per bambini e persone con ridotte capacità fisiche, sensoriali o intellettive (ad es. persone parzialmente disabili, anziani con capacità fisiche o intellettive ridotte) o con carenza di esperienza e di conoscenze (ad es. bambini grandi).

- Tenere l'apparecchio e gli accessori fuori dalla portata dei bambini.
- Il presente apparecchio può essere utilizzato da bambini dagli 8 anni in su e da persone con capacità fisiche, sensoriali o intellettive ridotte o con carenza di esperienza e/o di conoscenze, a condizione che siano sorvegliati o istruiti circa l'utilizzo sicuro dell'apparecchio e siano consapevoli dei pericoli che ne derivano.
- I bambini non devono giocare con l'apparecchio.
- La pulizia e la manutenzione di competenza dell'utilizzatore non devono essere effettuati da bambini non sorvegliati.
- Tenere l'apparecchio e il cavo di alimentazione fuori dalla portata dei bambini di età inferiore a 8 anni.



PERICOLO!

Pericolo di lesioni!

Pericolo di soffocamento in seguito all'inghiottimento o all'inalazione di componenti piccoli o pellicole dell'imballaggio.

- Tenere tutti i materiali di imballaggio utilizzati (sacchetti, pezzi di polistirolo, ecc.) fuori dalla portata dei bambini.
- Non lasciare che i bambini giochino con i materiali dell'imballaggio.



PERICOLO!

Pericolo di lesioni!

Pericolo di lesioni a causa di scosse elettriche o emissioni di microonde.

- Prima e dopo ogni utilizzo, verificare che il microonde e il cavo di alimentazione non siano danneggiati.
- Non mettere in funzione il microonde in presenza di danni evidenti al microonde o al cavo di alimentazione.
- Assicurarsi che il cavo di alimentazione non sia danneggiato e che non passi sotto il microonde, su superfici calde o spigoli vivi.
- Svolgere completamente il cavo di alimentazione.
- Non piegare o schiacciare il cavo di alimentazione.
- Nel caso si riscontrino danni dovuti al trasporto, rivolgersi immediatamente al servizio di assistenza.
- Collegare il microonde solo a una presa installata a norma, dotata di messa a terra e di protezione elettrica. La tensione di rete deve corrispondere a quella indicata tra i dati tecnici dell'apparecchio.
- Nel caso in cui si rendesse necessario disconnettere il microonde dalla rete elettrica, garantire il libero accesso della presa elettrica.
- In caso di danni all'apparecchio, potrebbero fuoriuscire delle radiazioni a microonde all'esterno attraverso una perdita. Eventuali danni al cavo di alimentazione possono causare scosse elettriche.
- Non utilizzare per nessun motivo il microonde se sono presenti danni all'involucro, ai rivestimenti, allo sportello, alle guarnizioni o alla maniglia dello sportello. In tal caso, staccare immediatamente il cavo di alimentazione dalla presa elettrica dotata di messa a terra. Non mettere in funzione il microonde prima che sia stato riparato da una persona qualificata.

-
- Per chiunque, tranne che per il personale qualificato, è pericoloso eseguire qualsiasi lavoro di manutenzione o di riparazione che richieda la rimozione di un rivestimento protettivo. Tali rivestimenti garantiscono infatti la protezione dalle radiazioni a microonde.
 - Non apportare in nessun caso modifiche al microonde e non tentare di aprire e/o riparare autonomamente un componente dell'apparecchio. Affidare le riparazioni del microonde e del cavo di alimentazione esclusivamente a un laboratorio specializzato oppure rivolgersi al servizio di assistenza al fine di escludere eventuali pericoli.
 - Non togliere i rivestimenti del vano interno del microonde o la pellicola interna della finestrella per evitare che fuoriescano radiazioni a microonde.
 - Utilizzare esclusivamente pezzi di ricambio e accessori forniti o approvati da noi.

Per evitare il pericolo di scosse elettriche, non immergere il microonde in acqua o altri liquidi, non tenerlo sotto acqua corrente e non utilizzarlo in locali umidi.

- Estrarre la spina del forno a microonde dalla presa elettrica:
 - quando si pulisce l'apparecchio,
 - quando nell'apparecchio è penetrato del liquido,
 - quando l'apparecchio è incustodito,
 - quando non si utilizza più l'apparecchio.
- Proteggere il microonde da gocce o spruzzi d'acqua. Evitare il contatto con acqua o altri liquidi. Tenere l'apparecchio, il cavo di alimentazione e la spina lontano da lavandini, lavabi o simili. Nel caso in cui fosse penetrato del liquido nell'apparecchio, staccare subito la spina dalla presa elettrica. Fare controllare l'apparecchio da un laboratorio qualificato.
- Non toccare mai l'apparecchio o il cavo di alimentazione con le mani bagnate.



PERICOLO!

Pericolo di esplosione!

In caso di utilizzo in ambienti a rischio di esplosione sussiste il pericolo di esplosione!

- Non utilizzare l'apparecchio in ambienti a rischio di esplosione, tra cui ad es. benzinai, zone di stoccaggio di carburanti o aree adibite alla lavorazione di solventi. L'apparecchio non deve inoltre essere utilizzato in ambienti con alte concentrazioni di polveri fini nell'aria (ad es. polvere di farina o legno).



AVVISO!

Pericolo di danni!

Pericolo di danni all'apparecchio a causa di un posizionamento inappropriato dello stesso.

- Posizionare il microonde su una superficie piana e stabile, che possa sostenere il peso dell'apparecchio insieme al peso massimo della quantità di alimenti da cuocervi.
- Utilizzare l'apparecchio solo in ambienti interni.
- Non esporre l'apparecchio a condizioni estreme. Occorre evitare:
 - elevata umidità dell'aria o umidità in generale,
 - temperature estremamente alte o basse,
 - raggi diretti del sole,
 - fiamme libere.
- Non posizionare il microonde vicino a fonti di calore.

Gli additivi chimici utilizzati per il trattamento delle superfici dei mobili potrebbero danneggiare il materiale dei piedini dell'apparecchio, lasciando residui sulla superficie stessa del mobile.

- Se necessario, utilizzare una base di appoggio resistente al calore.

3.1. Superfici molto calde



PERICOLO!

Pericolo di esplosione!

Miscele di acqua e olio possono infiammarsi o addirittura esplodere.

- Non scaldare nel microonde miscele di acqua e olio o grassi.
- Non scongelare nel microonde grasso o olio congelati.

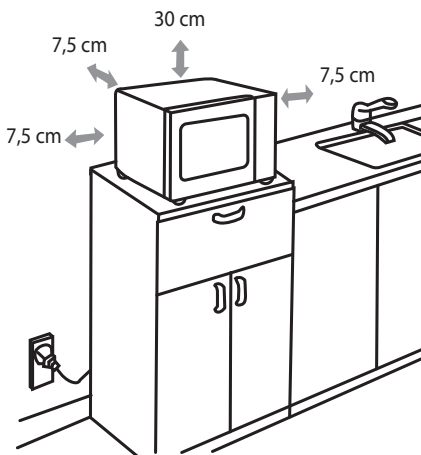


AVVERTENZA!

Pericolo d'incendio!

Pericolo d'incendio in caso di utilizzo improprio dell'apparecchio.

- Non appoggiare oggetti sul microonde. Per garantire una ventilazione sufficiente, posizionare il microonde lasciando 30 cm di spazio libero sul lato superiore e 7,5 cm su entrambi i lati. Non coprire o ostruire le aperture dell'apparecchio (vedere **fig.**).
- Il microonde è un apparecchio indipendente. Non utilizzare in un mobile a incasso o in un armadio.
- Non lasciare mai l'apparecchio incustodito durante il funzionamento.
- Il microonde non è destinato all'utilizzo con un timer esterno o con un sistema di controllo a distanza.
- Non lasciare incustodito il microonde quando si scaldano o cuociono cibi in contenitori infiammabili, ad esempio recipienti di plastica o carta.
- L'apparecchio deve essere utilizzato soltanto per riscaldare cibi idonei per forni a microonde, posti all'interno di appositi recipienti e stoviglie.



-
- Non utilizzare il microonde per scaldare o essiccare oggetti infiammabili (alimenti, capi d'abbigliamento, termofori, pantofole, spugne, stracci bagnati e simili).
 - Non utilizzare il microonde per la preparazione di cibi contenenti alcool. Non utilizzare il microonde per friggere o riscaldare olio!
 - In presenza di fumo nel microonde, mantenere rigorosamente chiuso lo sportello del vano cottura per evitare che si sviluppino fiamme e/o per soffocare le fiamme già presenti. Spegnerne subito l'apparecchio staccando la spina.
 - Utilizzare esclusivamente confezioni di popcorn sulle quali è indicato che sono destinate alla produzione di popcorn nel microonde.
 - Non superare i tempi di cottura indicati dal produttore.
 - Non conservare alimenti o altri oggetti nel vano cottura.

3.2. Indicazioni di sicurezza specifiche per i forni a microonde



AVVERTENZA!

Pericolo di lesioni!

Pericolo di lesioni a causa di esplosione di contenitori.

- Non riscaldare alimenti o liquidi in contenitori sigillati! Questi potrebbero esplodere all'interno dell'apparecchio o causare lesioni all'apertura dello sportello. Togliere sempre coperchi o tappi dai contenitori che ne sono provvisti, ad esempio i biberon.



ATTENZIONE!

Pericolo di lesioni!

Pericolo di lesioni a causa di scottature.

- I cibi preparati nel microonde spesso non vengono riscaldati in modo uniforme. Prima di consumare i cibi riscaldati nel microonde, verificarne la temperatura. Per evitare scottature, gli alimenti per la prima infanzia e il contenuto dei biberon vanno sempre mescolati o agitati prima di controllarne la temperatura.

- Non riscaldare nel microonde uova con il guscio o uova sode intere, in quanto potrebbero esplodere durante la cottura o dopo essere state estratte dal vano cottura. Riscaldare le uova esclusivamente nelle stoviglie appositamente concepite per il microonde.
- Prima di cuocere cibi con la buccia dura, come pomodori, salsicce, melanzane o simili, bucherellarli per evitare che scoppino.
- Quando si aprono i contenitori di cottura (ad es. sacchetti di popcorn, lattine) esce del vapore molto caldo. Tenere sempre l'apertura dei contenitori lontana dal corpo.
- Quando si apre lo sportello esce del vapore caldo. Mantenere la distanza.
- Durante la cottura le superfici del microonde, degli accessori e delle stoviglie di cottura si scaldano molto. Utilizzare guanti da forno. Lasciare raffreddare i componenti prima di pulirli.



AVVISO!

Pericolo di danni!

Pericolo di danni all'apparecchio in caso di utilizzo improprio dello stesso.

- Non utilizzare mai l'apparecchio senza il piatto girevole, né senza inserire cibi nel vano cottura.
- Utilizzare esclusivamente gli accessori forniti in dotazione oppure quelli descritti come idonei nelle presenti istruzioni per l'uso.
- In modalità microonde, non utilizzare mai stoviglie con decorazioni metalliche, stoviglie in metallo o griglie, perché ciò potrebbe causare la formazione di scintille e danneggiare l'apparecchio e/o le stoviglie.
- Utilizzare stoviglie idonee al microonde. Quando si acquistano le stoviglie, assicurarsi che presentino l'indicazione "adatto al forno a microonde" oppure "per forno a microonde".
- Non muovere l'apparecchio durante l'utilizzo.

3.3. Indicazioni di sicurezza relative al riscaldamento di liquidi



ATTENZIONE!

Pericolo di lesioni!

Pericolo di lesioni a causa di scottature.

- Quando si riscaldano i liquidi nel microonde può verificarsi una cosiddetta ebollizione ritardata, cioè il liquido raggiunge la temperatura di ebollizione senza che si formino le bolle di vapore. Se il recipiente viene scosso, ad esempio quando lo si estrae dal vano, il liquido inizia improvvisamente a bollire. Il liquido può schizzare all'esterno improvvisamente.
- Non utilizzare recipienti alti e stretti.
- Prima di riscaldare un liquido, inserire nel recipiente una bacchetta di vetro o ceramica per evitarne l'ebollizione ritardata. Al termine del riscaldamento, attendere qualche secondo e mescolare il liquido picchiando delicatamente sul recipiente prima di estrarlo dal vano cottura.

3.4. Pulizia e cura dell'apparecchio



AVVISO!

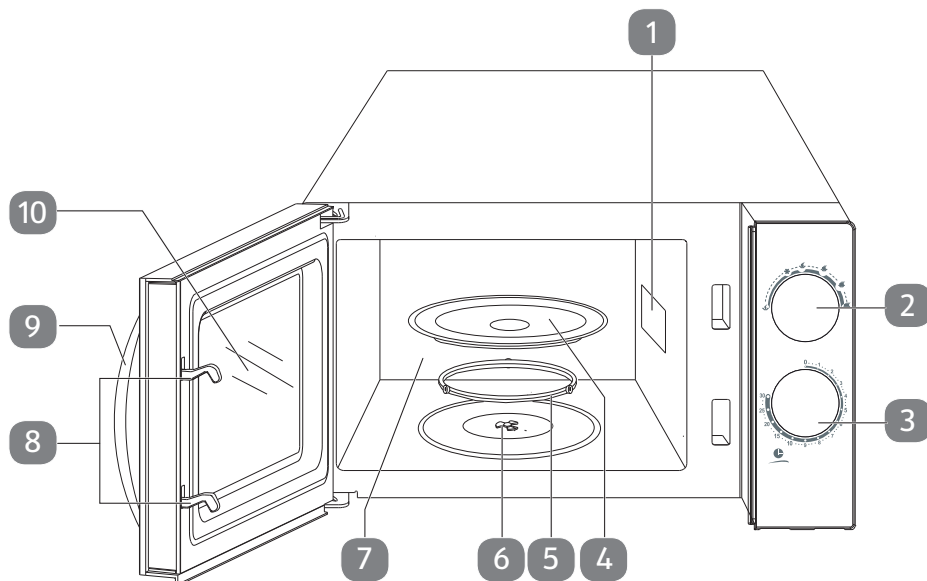
Pericolo di danni!

Pericolo di danni all'apparecchio in caso di utilizzo improprio dello stesso.

- L'uso inappropriato di detersivi per l'apparecchio può danneggiare le superfici. Non utilizzare detersivi chimici aggressivi o abrasivi né spugne dure.
- L'apparecchio non deve essere pulito con un pulitore a vapore. Il vapore potrebbe penetrare nell'apparecchio danneggiando i componenti elettronici e le superfici.
- La scarsa pulizia del microonde può rovinare le superfici dell'apparecchio, diminuendone la durata; inoltre può causare situazioni di pericolo.
- Pulire periodicamente l'apparecchio e rimuovere i residui di cibi.

- Per la pulizia del vano cottura e delle parti adiacenti tenere presenti le istruzioni riportate in „10. Pulizia e manutenzione“ a pagina 145.

4. Descrizione dei componenti



- 1) Rivestimento del magnetron, **DA NON RIMUOVERE!**
- 2) Selettore del livello di cottura
- 3) Selettore del tempo di cottura
- 4) Tasto per l'apertura della porta
- 5) Piatto girevole in vetro
- 6) Albero motore
- 7) Anello girevole
- 8) Vano di cottura
- 9) Meccanismo di chiusura dello sportello
- 10) Finestrilla

5. Contenuto della confezione



PERICOLO!

Pericolo di soffocamento!

Pericolo di soffocamento in seguito all'inghiottimento o all'inalazione di componenti piccoli o pellicole dell'imballaggio.

- Tenere la pellicola dell'imballaggio fuori dalla portata dei bambini.
- Non lasciare che i bambini giochino con i materiali dell'imballaggio.



AVVISO!

Pericolo di danni!

Pericolo di danni all'apparecchio in caso di utilizzo improprio dello stesso.

- Il rivestimento (1) nel vano cottura non fa parte dell'imballaggio e non deve essere rimosso!

- ▶ Estrarre il prodotto dall'imballaggio e rimuovere tutto il materiale dell'imballaggio.
- ▶ Verificare l'integrità della confezione e comunicare entro 14 giorni dall'acquisto l'eventuale incompletezza della fornitura.

La confezione del prodotto acquistato comprende quanto segue:

- Microonde
- Piatto girevole di vetro
- Stella girevole
- Istruzioni per l'uso con informazioni sulla garanzia

6. Le microonde

Le microonde sono onde elettromagnetiche ad alta frequenza che provocano il riscaldamento dei cibi nel vano cottura. Le microonde riscaldano tutti gli oggetti non metallici. Non utilizzare pertanto oggetti di metallo per la cottura a microonde. Il riscaldamento sarà tanto migliore, quanto maggiore è la quantità d'acqua presente negli alimenti.

Per ottenere una distribuzione ottimale del calore, a riscaldamento ultimato lasciare riposare le pietanze nel microonde per uno o due minuti.

6.1. L'effetto delle microonde sugli alimenti

- Le microonde penetrano negli alimenti fino a una profondità di circa 3 cm.
- Riscaldano le molecole di acqua, di grasso e di zucchero (i cibi contenenti un'alta percentuale d'acqua sono quelli che si scaldano maggiormente).
- Questo calore si estende – lentamente – a tutto il cibo e ne provoca lo scongelamento, il riscaldamento o la cottura.
- Il vano cottura e l'aria presente nel vano cottura non vengono riscaldati (il contenitore del cibo viene riscaldato principalmente dal cibo caldo).
- Per la cottura e lo scongelamento di ogni cibo è necessaria una determinata quantità di energia. La regola generale è la seguente: potenza elevata - tempo breve e potenza ridotta – tempo lungo.

6.2. Microonde

- Un generatore di microonde, il cosiddetto magnetron, produce le microonde e le convoglia nel vano cottura.
- Le pareti del vano cottura e il vetro interno riflettono le microonde, in modo tale che queste non possano fuoriuscire dal vano cottura.
- È possibile impostare la potenza delle microonde e il tempo di cottura a diversi livelli.
- Al termine del tempo impostato o quando si apre lo sportello del vano cottura, il magnetron si disattiva immediatamente.

7. Cuocere con il microonde

7.1. Indicazioni generali

- ▶ Per disporre correttamente gli alimenti da cuocere, sistemare i pezzi più grandi verso l'esterno.
- ▶ Rispettare il tempo di cottura con precisione.
- ▶ Scegliere il tempo di cottura più breve tra quelli indicati e prolungarlo se necessario.



AVVERTENZA!

Rischio di incendio a causa di temperature molto elevate!

I cibi eccessivamente cotti possono produrre un fumo denso o prendere fuoco.

■ Sorvegliare sempre il ciclo di cottura.

- ▶ Durante il ciclo di cottura, coprire i cibi con un coperchio adatto al microonde. Coprendoli si evitano schizzi; inoltre il cibo viene cotto in modo più uniforme.
- ▶ Durante la preparazione nel microonde, i cibi quali hamburger e pezzi di pollo vanno girati una volta per accelerarne la cottura. Pezzi più grandi, come gli arrostiti, devono essere girati almeno una volta.
- ▶ Nel caso si preparino ad es. delle polpette di carne, è importante anche risistemarle: a metà del tempo di cottura, ridisporre il cibo spostandolo dall'alto al basso e dall'interno all'esterno.
- ▶ Se possibile, dopo avere riscaldato il cibo, mescolarlo per ottenere una distribuzione uniforme della temperatura oppure lasciarlo nel forno ancora per qualche minuto.

7.2. Materiali idonei al microonde

È possibile acquistare stoviglie e accessori specifici per il microonde. Assicurarsi che su di essi sia riportata l'indicazione "adatto al forno a microonde" oppure "per forno a microonde". È comunque possibile utilizzare anche le stoviglie che si possiedono già – se il materiale è idoneo.

7.2.1. Materiali idonei

- Porcellana, vetroceramica e vetro resistente alle alte temperature
- Plastica resistente alle alte temperature e adatta al microonde (attenzione: i cibi possono alterare il colore della plastica oppure il calore può deformarla)
- Carta da forno.

7.2.2. Riepilogo dei materiali idonei

L'elenco che segue funge da indicazione generale ed è utile per la scelta delle stoviglie giuste da cottura:

Stoviglie da cucina	Utilizzo nel microonde
Vetro resistente alle alte temperature	Sì
Vetro non resistente alle alte temperature	No
Ceramica resistente alle alte temperature	Sì
Stoviglie in plastica adatte al microonde	Sì
Carta da forno	Sì
Inserti metallici	No
Pellicola di alluminio, vaschette di alluminio	Non sempre

7.2.3. Dimensione e forma dei recipienti adatti al microonde

I recipienti piatti e larghi sono più adatti di quelli stretti e alti, in quanto consentono di cuocere i cibi "bassi" in modo più uniforme.

I recipienti rotondi o ovali sono più adatti di quelli angolari, perché gli angoli possono surriscaldarsi.

7.3. Materiali non del tutto idonei

- Terracotta e ceramica. Utilizzare i contenitori di terracotta soltanto per lo scongelamento o per tempi brevi di cottura, perché dato che la terracotta contiene aria e acqua, si possono formare crepe.
- Stoviglie con decorazioni in oro o argento soltanto se il produttore indica che sono "adatte al forno a microonde".
- Non utilizzare pellicola di alluminio in grandi quantità. È comunque possibile usarne piccoli pezzi per coprire parti delicate. Coprire anche i bordi dei recipienti per evitare che il contenuto trabocchi, in quanto l'energia delle microonde si concentra principalmente sui bordi. Mantenere una distanza di 2,5 cm tra la pellicola e la parete interna.
- Le vaschette di alluminio (ad es. quelle dei piatti pronti) non sono sempre idonee; per essere utilizzate nel microonde devono avere un'altezza minima di 3 cm.

7.4. Materiali non idonei

- Metallo, quindi tutte le pentole, le padelle e tutti i coperchi di metallo.



AVVERTENZA!

Pericolo d'incendio!

Pericolo d'incendio in caso di utilizzo improprio dell'apparecchio.

- Se si dovessero notare scintille o lampi, spegnere immediatamente il microonde e staccare la spina. Estirare i cibi dall'apparecchio e controllare se sono presenti oggetti metallici dentro o accanto agli alimenti o alle stoviglie.




AVVISO!

Pericolo di danni!

Pericolo di danni all'apparecchio in caso di utilizzo improprio dello stesso.

- In modalità microonde, non utilizzare mai stoviglie con decorazioni metalliche, stoviglie in metallo o griglie, perché ciò potrebbe causare la formazione di scintille e danneggiare l'apparecchio e/o le stoviglie.
- Non utilizzare bicchieri di cristallo o bicchieri di cristallo al piombo in modalità microonde. potrebbero esplodere e il vetro colorato può cambiare colore.
- Non utilizzare materiali non resistenti alle alte temperature, in quanto. possono deformarsi o addirittura incendiarsi.



Per verificare se un recipiente è idoneo all'uso nel microonde, versarvi un po' d'acqua e metterlo nel microonde. Impostare il selettore di programma sul livello di potenza  (Alta, 700 W) e ruotare il timer a un minuto. L'apparecchio funzionerà per un minuto in modalità microonde. Se in seguito si riscontra che il recipiente è più caldo del contenuto, significa che non è idoneo al microonde. Le stoviglie adatte al microonde vengono scaldate soltanto dal calore del cibo.

8. Operazioni preliminari

- ▶ Assicurarsi che tutti i materiali dell'imballaggio siano stati rimossi dall'apparecchio e dal lato interno dello sportello del vano cottura.



AVVISO!

Pericolo di danni!

Pericolo di danni all'apparecchio in caso di utilizzo improprio dello stesso.

- Il rivestimento (1) nel vano cottura non fa parte dell'imballaggio e non deve essere rimosso!

8.1. Posizionare l'apparecchio



PERICOLO!

Pericolo di lesioni!

Pericolo di lesioni a causa di scosse elettriche o emissioni di microonde. In caso di danni all'apparecchio, potrebbero fuoriuscire delle radiazioni a microonde all'esterno attraverso una perdita. Eventuali danni al cavo di alimentazione possono causare scosse elettriche.

- Non utilizzare per nessun motivo il microonde se sono presenti danni all'involucro, ai rivestimenti, allo sportello o alla maniglia dello sportello. In tal caso, staccare immediatamente il cavo di alimentazione dalla presa elettrica dotata di messa a terra.
- Non utilizzare il microonde quando vi sono oggetti incastrati nello sportello o se lo sportello non si chiude perfettamente.
- Nel caso in cui venga riscontrato un danno, non mettere in funzione il microonde, ma rivolgersi al servizio di assistenza.



AVVISO!

Pericolo di danni!

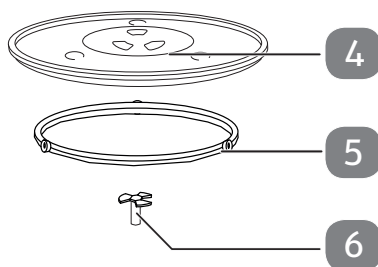
Pericolo di danni all'apparecchio in caso di utilizzo improprio dello stesso.

- Il microonde è destinato all'uso domestico e non deve essere utilizzato all'aperto.
- Non utilizzare mai l'apparecchio senza il piatto girevole, né senza inserire cibi nel vano cottura.
- ▶ Non posizionare il microonde in prossimità di fonti di calore, in un luogo in cui l'umidità sia elevata oppure in prossimità di materiali infiammabili.
- ▶ I piedini non devono essere rimossi.
- ▶ Collegare il microonde a una presa con messa a terra ben raggiungibile e sempre accessibile.

8.2. Prima pulizia dell'apparecchio

- ▶ Tirare la maniglia dello sportello per aprire il vano cottura.
- ▶ Prima di utilizzare l'apparecchio per la prima volta, pulire il vano cottura e la parte interna della finestrella (10) con un panno morbido e leggermente umido, al fine di rimuovere i resti di polvere dell'imballaggio e gli eventuali residui di produzione. Assicurarsi di non far penetrare liquidi nel microonde e al termine asciugare completamente le superfici.
- ▶ Lavare il piatto girevole in vetro (4), l'albero motore (6) e l'anello girevole (5) in acqua calda con una piccola quantità di detergente per stoviglie, quindi asciugare accuratamente i componenti.

8.3. Inserire gli accessori



- ▶ Non mettere in funzione il forno a microonde senza prima aver inserito correttamente il piatto girevole (4).
- ▶ Verificare che l'albero motore (6) si inserisca correttamente nella rientranza nel fondo del vano cottura e che le alette appoggino in piano sul fondo. Se necessario, ruotare l'albero finché non scende nella posizione corretta.

- ▶ Inserire l'anello girevole (5) nell'incavo del vano di cottura, quindi posizionare il piatto girevole sopra l'albero motore (6) (vedere la fig. in alto) in posizione centrata, in modo che le barre del piatto poggino tra le alette e l'albero motore.

9. Utilizzo



AVVISO!

Pericolo di danni!

Pericolo di danni all'apparecchio in caso di utilizzo improprio dello stesso.

- Non utilizzare mai il microonde senza il piatto girevole, né senza inserire cibi nel vano cottura.



Durante il primo riscaldamento si può avvertire un leggero cattivo odore. Si tratta di vapori innocui che spariscono dopo poco tempo. Provvedere a una sufficiente aerazione, ad esempio aprendo una finestra.

- ▶ Collocare il regolatore dei livelli di cottura (2) al livello desiderato, vedere la tabella dei livelli di potenza.
- ▶ Chiudere lo sportello del vano cottura.
- ▶ Ruotare il timer (3) per impostare il tempo di cottura desiderato e avviare il ciclo di cottura.

Livelli di potenza		
Simbolo	Potenza	Potenza in Watt
	Bassa	140 W
	Scongelamento	300 W
	Media - Bassa	360 W
	Media	500 W
	Media - Alta	600 W
	Alta	700 W

Nella scala del timer di cottura (3) il tempo è indicato in minuti.
Per avere un'idea del tempo da impostare per scongelare i cibi, consultare la tabella sottostante dove sono riportati i tempi approssimativi necessari per diversi pesi:

Peso	Impostazione oraria
200 g	circa 3 minuti
400 g	circa 6 minuti
600 g	circa 9 minuti
800 g	circa 12 minuti
1 kg	circa 15 minuti

Il tempo di cottura massimo è di 30 minuti.

9.1. Fine del ciclo di cottura



ATTENZIONE! **Pericolo di lesioni!**

Poiché gli alimenti e/o i contenitori possono essere molto caldi, si rischiano scottature.

- Non dimenticare quindi di utilizzare sempre presine o guanti resistenti alle alte temperature quando si estraggono i cibi dal vano di cottura.

La fine del ciclo di cottura, cioè quando il timer (4) ritorna sullo "0" o viene impostato a "0", è segnalata dall'emissione di un segnale acustico.

- ▶ Aprire lo sportello del vano cottura ed estrarre il cibo.

9.2. Interrompere un programma

A metà del ciclo di cottura è spesso necessario interrompere il programma, ad esempio per girare o mescolare i cibi.

- ▶ Aprire lo sportello del vano cottura per interrompere il programma.
- ▶ Il ciclo di cottura riprende appena si richiude lo sportello.
- ▶ Impostare il timer di cottura (3) sullo "0" per interrompere definitivamente il programma prima del suo termine.

10. Pulizia e manutenzione



PERICOLO!

Pericolo di scossa elettrica!

Pericolo di scossa elettrica per la presenza di parti sotto tensione.

- Spegnere il microonde e staccare la spina dalla presa elettrica prima di procedere alla pulizia.



AVVISO!

Pericolo di danni!

L'uso inappropriato di detersivi per il microonde può danneggiare le superfici.

- Non utilizzare detersivi chimici aggressivi o abrasivi né spugne dure.

La scarsa pulizia può rovinare le superfici dell'apparecchio, diminuendone la durata; inoltre può causare situazioni di pericolo. Pulire pertanto periodicamente il microonde e rimuovere tutti i residui di cibo.

- ▶ Spegnere il microonde e staccare la spina dalla presa elettrica prima di procedere alla pulizia.
- ▶ Tenere pulito l'interno del microonde. Asciugare con un panno umido gli spruzzi o i liquidi rovesciati che sono rimasti attaccati alle pareti del vano cottura. Se queste sono molto sporche, si può utilizzare un detersivo delicato. Non usare spray o altri detersivi corrosivi che potrebbero intaccare, graffiare o irridire la superficie dello sportello.
- ▶ Le superfici esterne andrebbero pulite con un panno umido. Per non danneggiare i componenti all'interno del microonde, fare in modo che l'acqua non penetri nelle prese di aerazione.
- ▶ Pulire cautamente lo sportello del vano cottura, la finestrella e il meccanismo di chiusura con detersivo delicato diluito in acqua. Prestare particolare attenzione a non danneggiare questi componenti.
- ▶ In caso di utilizzo con un'elevata umidità dell'aria, può formarsi condensa sulle superfici esterne. Se dovesse accumularsi acqua di condensa all'interno o sulle superfici esterne, asciugarla con un panno morbido.
- ▶ Di tanto in tanto è necessario estrarre il piatto girevole in vetro (4) per pulirlo. Lavare il piatto girevole in vetro con acqua calda e un detersivo delicato oppure in lavastoviglie. In seguito asciugare accuratamente il piatto girevole in vetro con un panno morbido.
- ▶ Pulire l'albero motore (6) e l'anello girevole (5) con un panno umido.
- ▶ Pulire il vano cottura con un panno umido e un detersivo delicato.

- ▶ Per eliminare gli odori residui dal microonde, inserire al suo interno un recipiente basso e resistente alle microonde contenente una tazza d'acqua, il succo e la scorza di un limone, quindi riscaldare il tutto a microonde per 5 minuti. Pulire accuratamente e asciugare con un panno morbido.
- ▶ Per sostituire la lampadina nel microonde, rivolgersi a un laboratorio specializzato oppure a un laboratorio o servizio di assistenza qualificato.

11. Mettere fuori servizio l'apparecchio

- ▶ Se non si utilizza il microonde per un periodo prolungato, staccare la spina e conservarlo in un luogo asciutto, pulito e privo di polvere.

12. Risoluzione dei problemi

Problema	Possibile causa	Soluzione
Non è possibile avviare il microonde.	La spina non è inserita correttamente.	Staccare la spina e reinserirla dopo ca. 10 secondi.
	Il fusibile è bruciato.	Rivolgersi al servizio di assistenza.
	Il termofusibile è scattato.	Attendere che il microonde si raffreddi.
	La presa elettrica con messa a terra è guasta.	Controllare la presa elettrica con messa a terra collegando un altro apparecchio.

13. Smaltimento



IMBALLAGGIO

L'imballaggio protegge l'apparecchio da eventuali danni durante il trasporto. Gli imballaggi sono prodotti con materiali che possono essere smaltiti nel rispetto dell'ambiente e destinati a un corretto riciclaggio.



APPARECCHIO

Gli apparecchi usati non devono essere smaltiti insieme ai rifiuti domestici. Come previsto dalla direttiva 2012/19/UE, al termine del ciclo di vita dell'apparecchio occorre smaltirlo correttamente.

In questo modo, i materiali contenuti nell'apparecchio verranno riciclati e si ridurrà l'impatto ambientale.

Consegnare l'apparecchio usato a un punto di raccolta per rottami di apparecchi elettrici o a un centro di riciclaggio.

Per ulteriori informazioni, rivolgersi all'azienda locale di smaltimento o all'amministrazione comunale.

14. Dati tecnici

Tensione nominale:	230-240 V ~ 50 Hz
Potenza nominale:	1200 W
Potenza nominale di uscita:	700 W
Frequenza microonde:	2450 MHz
Dimensioni esterne (L x P x H):	26,2 x 45,2 x 36 cm
Peso netto:	10,6 kg
Diametro del piatto girevole di vetro:	24,5 cm



Il vano cottura e il piatto girevole di vetro (4) sono adatti per alimenti.

15. Informazioni sulla conformità



Con la presente Medion AG dichiara che il presente apparecchio è conforme ai requisiti basilari e alle altre disposizioni rilevanti:

- Direttiva EMC 2014/30/UE
- Direttiva bassa tensione 2014/35/UE
- Direttiva sulla progettazione ecocompatibile 2009/125/CE
- Direttiva RoHS 2011/65/UE.

16. Informazioni relative al servizio di assistenza

Nel caso in cui il dispositivo non funzioni come desiderato o come previsto, per prima cosa contattare il nostro servizio clienti. Esistono diversi modi per mettersi in contatto con noi.

- In alternativa è possibile compilare il modulo di contatto disponibile alla pagina www.medion.com/contact.
- Il nostro team di assistenza è raggiungibile anche via telefonicamente.



Italia	
Orari di apertura	Assistenza Post-Vendita
Lun.-ven.: 9.00-17.00	☎ 02 - 360 003 40

Indirizzo del servizio di assistenza	
Teleca Lab S.R.L. MEDION c/o Via Daniele da Torricella, 42 42122 Reggio Emilia RE Italia	
Svizzera	
Orari di apertura	Assistenza Post-Vendita
Lun.-ven.: 9.00-19.00	☎ 0848 - 33 33 32
Indirizzo del servizio di assistenza	
MEDION/LENOVO Service Center Ifangstrasse 6 8952 Schlieren Svizzera	

Queste e altre istruzioni per l'uso possono essere scaricate dal portale dell'assistenza.

Lì sono disponibili anche driver e altri software per diversi dispositivi.

È inoltre possibile effettuare una scansione del codice QR e scaricare le istruzioni per l'uso dal portale dell'assistenza utilizzando un dispositivo portatile.

Italia	Svizzera
	
www.medion.com/it/	www.medion.com/ch/de/service/start/

17. Informativa sulla protezione dei dati personali

Egregio cliente!

La informiamo che noi, MEDION AG, Am Zehnthof 77, 45307 Essen, Germania, siamo responsabili del trattamento dei suoi dati personali.

In materia di protezione dei dati siamo supportati dal nostro incaricato aziendale, che può essere contattato presso MEDION AG, Datenschutz, Am Zehnthof 77, D - 45307 Essen, Germania; datenschutz@medion.com. Trattiamo i suoi dati ai fini dell'elaborazione della garanzia e dei processi eventualmente connessi (ad es. riparazioni) e basiamo l'elaborazione dei suoi dati sul contratto di acquisto concluso con noi.

Trasmetteremo i suoi dati ai fornitori di servizi di riparazione da noi incaricati per la gestione della garanzia e dei relativi processi (ad es. riparazioni). Di norma, conserviamo i suoi dati personali per un periodo di tre anni al fine di rispettare i suoi diritti di garanzia previsti dalla legge.

Nei nostri confronti ha il diritto all'informazione sui dati personali interessati, nonché alla correzione, cancellazione, limitazione dell'elaborazione, opposizione all'elaborazione e alla trasferibilità dei dati.

I diritti d'informazione e di cancellazione sono tuttavia soggetti a restrizioni ai sensi dei §§ 34 e 35 secondo le speciali disposizioni legali tedesche in materia di protezione dei dati in conformità con la BDSG (art. 23 GDPR). Sussiste inoltre un diritto di ricorso presso un'autorità di controllo competente per la protezione dei dati (art. 77 GDPR in combinato disposto con l'articolo 19 secondo le speciali disposizioni legali tedesche in materia di protezione dei dati in conformità con la BDSG). Per MEDION AG, si tratta dell'incaricato regionale per la protezione dei dati e la libertà d'informazione della Renania Settentrionale-Vestfalia, casella postale 200444, 40212 Düsseldorf, www.ldi.nrw.de.

L'elaborazione dei suoi dati è necessaria per la gestione della garanzia; senza la disponibilità dei dati necessari tale gestione non è possibile.

18. Note legali

Copyright © 2020

Ultimo aggiornamento: 24.11.2020

Tutti i diritti riservati.

Le presenti istruzioni per l'uso sono protette da copyright.

È vietata la riproduzione in forma meccanica, elettronica e in qualsiasi altra forma senza l'autorizzazione scritta da parte del produttore.

Il copyright appartiene all'azienda:

MEDION AG

Am Zehnthof 77

45307 Essen

Germania

L'indirizzo riportato sopra non è quello a cui spedire la merce resa. Per prima cosa contattare sempre il nostro servizio clienti.

Made in China

