



blumfeldt

Heatwave

Gasheizstrahler

Gas heater

Radiateur à gaz

Estufa de gas

Stufa a gas

Hinweis: Nur für den Einsatz im Freien oder in gut belüfteten Bereichen geeignet.

Note: Only suitable for use outdoors or in well ventilated areas.

Remarque: Convient uniquement pour une utilisation à l'extérieur ou dans des zones bien ventilées.

Nota: Solo para uso al aire libre o en zonas que dispongan de buena ventilación.

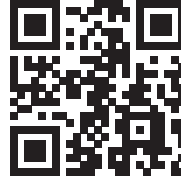
Nota: Adatto solo per l'uso all'aperto o in aree ben ventilate.



10035957 10035958 10035959

Sehr geehrter Kunde,

wir gratulieren Ihnen zum Erwerb Ihres Gerätes. Lesen Sie die folgenden Hinweise sorgfältig durch und befolgen Sie diese, um möglichen Schäden vorzubeugen. Für Schäden, die durch Missachtung der Hinweise und unsachgemäßen Gebrauch entstehen, übernehmen wir keine Haftung. Scannen Sie den folgenden QR-Code, um Zugriff auf die aktuellste Bedienungsanleitung und weitere Informationen rund um das Produkt zu erhalten:




INHALTSVERZEICHNIS

Sicherheitshinweise	5
Geräteübersicht	7
Zusammenbau	8
Gasanforderungen	9
Anschluss an eine Gasflasche	9
Gasflasche sichern	10
Installation	11
Gasdichtheitsprüfung	12
Bedienung	13
Reinigung und Wartung	14
Fehlersuche und Fehlerbehebung	16
Hersteller & Importeur (UK)	18

English 19
Français 35
Español 51
Italiano 67

TECHNISCHE DATEN

Artikelnummer	10035957, 10035958, 10035959
Ländercode	DE-AT
Gaskategorie	I3B/P
Gasart	Propan/Butan in 50 mbar (G31/G30)
Verbrauch	728 g/h (G30/G31)
Injektorgröße	1,55 mm
Gesamtwärmeleistung	10 kW

Modellnummer	10035957, 10035958, 10035959						
Beschreibung	Gasheizter für Außenbereiche						
Ländercode	BE-CY-CZ- DK-EE-FI- GR-IT-LT- LV-MT-NL- NO-SE-SI- SK-BG-RO- TR	CH-ES-FR-GB- GR-IE-IT-PT		CZ-FR-GB- GR-IE-PT- PL	PL	AT-CH- DE	AT-CH- DE-NL
Gastyp	I3B/P <input type="checkbox"/>	I3+ <input checked="" type="checkbox"/>		I3P <input type="checkbox"/>	I3B/P <input type="checkbox"/>	I3B/P <input checked="" type="checkbox"/>	I3P <input type="checkbox"/>
Gastyp	Butan (G30)/ Propan (G31)	Butan (G30)	Propan (G31)	Propan (G31)	Butan (G30)/ Propan (G31)	Butan (G30)/ Propan (G31)	Propan (G31)
Auslassdruck am Regulator (mbar)	30	28-30	37	37	37	50	50
Gesamtwärme- leistung	10 kW	10 kW		10 kW	10 kW	10 kW	10 kW
WARNUNG	<p>Lesen Sie die Anweisungen, bevor Sie dieses Gerät benutzen. Das Gerät muss gemäß den Anweisungen und örtlichen Vorschriften installiert werden. Die Verwendung dieses Gerätes in geschlossenen Räumen kann gefährlich sein und ist verboten. Für den Einsatz im Freien oder in gut belüfteten Bereichen. In einem gut belüfteten Bereich müssen mindestens 25 % der Oberfläche offen sein. Die Oberfläche ist die Summe der Wandoberfläche. Vor der ersten Benutzung und nach jedem Austausch der Gasflasche muss die Gaszufuhr vor dem Entzünden frei von Luft sein! Drücken Sie dazu den Knopf entgegen dem Uhrzeigersinn in die Position PILOT und halten ihn ca. 2 Minuten gedrückt, bevor Sie versuchen, die Flamme zu entfachen.</p>						
							

Chal-Tec GmbH
Wallstraße 16
10179 Berlin
Deutschland



0063-21

PIN-Nr.

0063CO7365

SICHERHEITSHINWEISE

Hinweis: Das Gerät ist ausschließlich für die Verwendung im Freien geeignet!

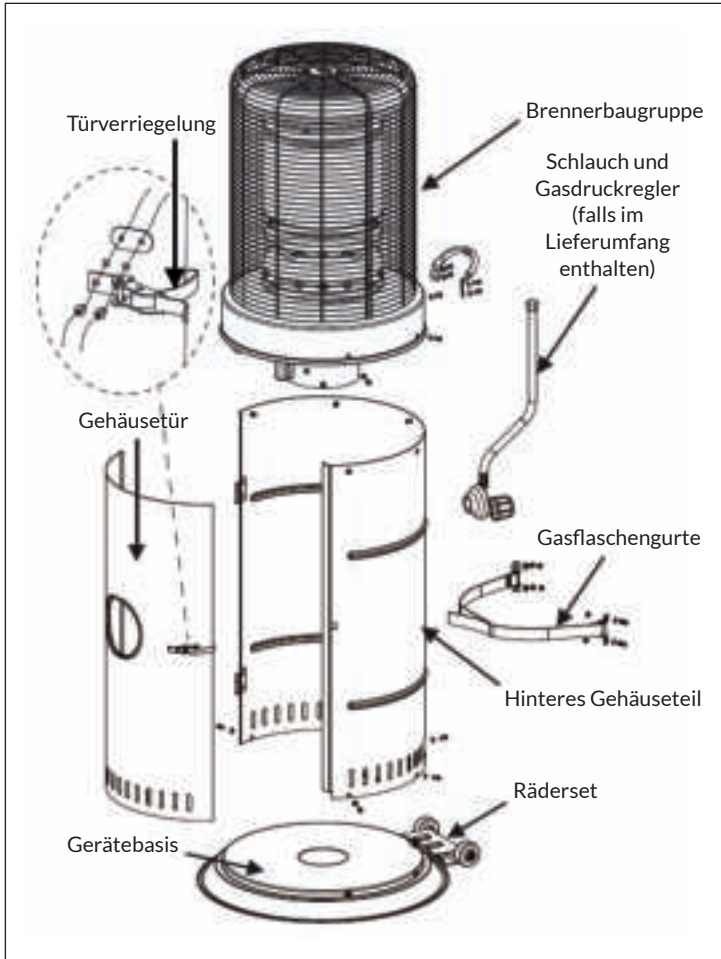
Lesen Sie sich vor der Installation und Verwendung des Geräts die gesamte Bedienungsanleitung aufmerksam durch und bewahren Sie diese für die zukünftige Verwendung auf.

- Das Gerät muss im Freien oder in einem gut belüfteten Bereich verwendet werden, und darf nicht in Innenräumen installiert oder verwendet werden.
- Tauschen Sie Gasflaschen ausschließlich in gut belüfteten Bereichen und in sicherer Entfernung zu Zündquellen aus.
- Gasflaschen müssen im Freien oder in einem gut belüfteten Bereich gelagert werden.
- Die Lagerung dieses Geräts in Innenräumen ist nur dann gestattet, wenn es von der Gasflasche getrennt und diese aus dem Gerät entnommen wurde.
- Bewegen Sie dieses Gerät nicht, wenn es in Verwendung ist, oder direkt, nachdem es ausgeschaltet wurde und sich noch nicht abgekühlt hat.
- Versuchen Sie niemals, das Gerät auf irgendeine Weise zu modifizieren. Bemalen Sie weder den Strahlungsschirm, das Bedienfeld oder den Reflektor.
- Blockieren Sie nicht die Belüftungsöffnungen des Gasflaschengehäuses.
- Die Installation des Geräts und die Lagerung der Gasflasche müssen unter Beachtung der lokalen Gasvorschriften erfolgen.
- Drehen Sie das Gasflaschenventil oder den Gasdruckregler zu, bevor Sie das Gerät an einen anderen Ort bewegen.
- Verwenden Sie ausschließlich die vom Hersteller angegebene Gasart.
- Reparaturen sollten ausschließlich von einer hierfür qualifizierten Person ausgeführt werden.
- Bei starkem Wind müssen Maßnahmen ergriffen werden, die das Gerät am Umkippen hindern.
- Stellen Sie sicher, dass die Dichtung des Gasdruckreglers richtig sitzt und ihre Funktion erfüllen kann.
- Drehen Sie nach der Verwendung des Geräts das Gasflaschenventil oder das Ventil des Gasdruckreglers zu.
- Verwenden Sie das Gerät erst dann, wenn Sie bei allen Anschlüssen eine Dichtheitsprüfung (Lecktest) durchgeführt haben.
- Sollte ein Gasleck vorhanden sein, verwenden Sie das Gerät nicht. Wenn das Gasleck auftritt, während das Gerät eingeschaltet ist, drehen Sie die Gasversorgung sofort zu. Das Gerät muss auf Lecks untersucht und diese behoben werden, bevor es wieder verwendet werden kann.
- Überprüfen Sie die Leitungen oder den flexiblen Schlauch mindestens einmal im Monat und jedes Mal, wenn die Gasflasche gewechselt wird.
- Die Leitungen und der flexible Schlauch müssen in den vorgeschriebenen Intervallen ausgetauscht werden, mindestens jedoch einmal im Jahr.

- Wenn die Schlauchleitung starke Abnutzungen aufweist oder beschädigt ist, muss diese durch eine vom Hersteller empfohlene Schlauchleitung ersetzt werden, bevor das Gerät in Betrieb genommen werden kann.
- Das Heizgerät sollte vor der Inbetriebnahme, mindestens jedoch einmal im Jahr, von einer hierfür qualifizierten Person überprüft werden. Eine regelmäßige Reinigung des Geräts ist unerlässlich. Es ist zwingend erforderlich, dass die Steuerung, die Brenner und die Umluftkanäle sauber gehalten werden.
- Trennen Sie sofort die Gasanschlüsse und überprüfen Sie das Gerät, wenn einer der nachfolgenden Zustände auftritt:
 - Gasgeruch in Verbindung mit einer extremen Gelbfärbung der Brennerflamme;
 - das Heizgerät erreicht nicht die gewünschte Temperatur. Eine Außentemperatur von weniger als 5 °C kann zu einer eingeschränkten Wärmeleitung führen und das Gerät funktioniert dann nicht richtig.
 - Das Gerät beginnt während der Verwendung laute knallende Geräusche zu machen (ein leises Knacken ist normal, wenn der Gasanschluss getrennt wird).
- Der Gasdruckregler und die Schlauchleitung müssen so angebracht werden, dass diese nicht zur Stolperfalle werden können oder der Schlauch versehentlich beschädigt wird.
- Wenn bei der Wartung Schutzgitter oder andere Schutzvorrichtungen entfernt werden, müssen diese vor der erneuten Verwendung des Geräts wieder eingesetzt werden.
- Kinder und Erwachsene müssen vor den Gefahren der hohen Oberflächentemperaturen gewarnt werden und sollten ferngehalten werden, um Verbrennungen oder ein Entzünden der Kleidung zu vermeiden.
- Kleine Kinder und Haustiere müssen beaufsichtigt werden, wenn diese sich in der Nähe des Geräts aufhalten.
- Hängen Sie keine Kleidung oder andere leicht entzündliche Materialien am Gerät auf und platzieren Sie diese auch nicht auf oder in der Nähe des Geräts.
- Stellen Sie keine Gegenstände auf dem Gerät ab und lehnen Sie diese auch nicht an das Gerät an. Bestimmte Materialien oder Gegenstände könnten, wenn sie unter oder in der Nähe des Geräts gelagert werden, durch die abstrahlende Hitze beschädigt werden.
- Verwenden oder lagern Sie keine leicht entzündlichen Materialien in der Nähe des Geräts.
- Verwenden Sie, wenn das Gerät in Betrieb ist, keine Spraydosen in dessen Nähe.
- Achten Sie darauf, dass zwischen dem Gerät und brennbaren Materialien immer ein Mindestabstand von 0,9 Metern eingehalten wird.
- Stellen Sie das Gerät immer auf eine stabile, ebene Fläche. In einem gut belüfteten Bereich müssen mindestens 25 % der Oberfläche offen sein. Die Oberfläche ist die Summe der Wandoberfläche.

- Schließen Sie die Gasflasche niemals ohne Gasdruckregler direkt an das Gerät an.
- Die Einspritzdüse des Geräts kann nicht entfernt werden und es ist verboten, von einem Gasdruck auf einen anderen zu wechseln.
- Die Gasflasche muss bei der Installation mit den Gasflaschengurten im Gerätegehäuse gesichert werden.

GERÄTEÜBERSICHT



ZUSAMMENBAU

- **Benötigte Werkzeuge:** Kreuzschlitz-Schraubendreher

Hinweis: Entfernen Sie vor dem Zusammenbau sämtliches Transportschutzmaterial.

Schritt 1

Stellen Sie die Gerätebasis auf eine ebene Fläche. Befestigen Sie das hintere Gehäuseteil mit 5 Schrauben (M5x12) und Unterlegscheiben an der Gerätebasis.

Schritt 2

Befestigen Sie die Brennerbaugruppe von außen mit 5 Schrauben (M5x12) und Unterlegscheiben am hinteren Gehäuseteil.

ACHTUNG: Heben Sie die Brennerbaugruppe mit einer Hand an, damit die Gehäusetür richtig geschlossen werden kann, um die 5 Schrauben (M5*10) und Unterlegscheiben in der untersten Position der Brennerbaugruppe in den Schraubenlöchern zu fixieren.

Schritt 3

Schließen Sie den Schlauch und den Gasdruckregler (falls im Lieferumfang enthalten) an die Brennerbaugruppe an.

Stellen Sie die Gasflasche auf die Gerätebasis und schließen Sie den Gasdruckregler an die Gasflasche an. Bringen Sie anschließend die Gasflaschengurte an und sichern Sie die Gasflasche mit den Gurten (siehe Abschnitte „Anschluss an eine Gasflasche“ und „Gasflasche sichern“).

Hinweis: Überprüfen Sie alle Anschlüsse mit einer Seifenwasserlösung auf Lecks (siehe Abschnitt „Gasdichtheitsprüfung“).

Schritt 4

Befestigen Sie den Türriegel und den Türriegelverschluss mit 2 Schrauben (M4 x 8) an der Gehäusetür.

Schieben Sie die Gehäusetür auf das Scharnier des hinteren Gehäuseteils. Schließen und sichern Sie die Tür.

Schritt 5

Bringen Sie an der Unterseite der Gerätebasis die Räder mit 2 Schrauben (M6x12) und Unterlegscheiben an (ignorieren Sie diesen Schritt, falls das Räderset bereits vorinstalliert sein sollte).

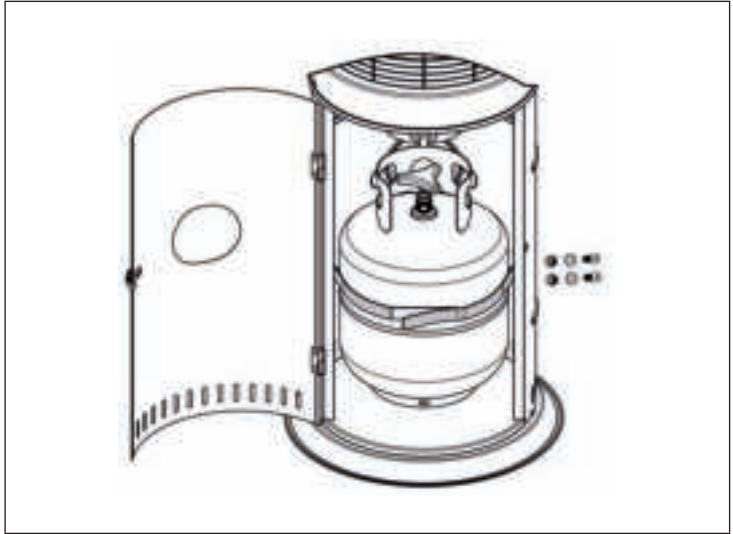
GASANFORDERUNGEN

- Für das Gerät muss ein Standardgasdruckregler gemäß EN16129 und ein Standardgasschlauch gemäß EN16436-1 mit einer Länge von mindestens 0,5 Metern verwendet werden.
- Verwenden Sie niemals eine Gasflasche mit beschädigtem Gehäuse, Ventil, Manschette oder Fußring. Eine beschädigte oder verrostete Gasflasche kann gefährlich sein und sollte von einem Gasflaschenhändler überprüft werden.
- Verbinden Sie dieses Gerät niemals mit einer unregulierten Gasquelle.
- Drehen Sie die Gasflasche ab, wenn das Gerät nicht in Verwendung ist.
- Führen Sie beim Anschließen einer Gasflasche immer eine Dichtheitsprüfung (Lecktest) an allen Anschlüssen durch. Wenn sich während des Lecktests Blasen bilden, verwenden Sie das Gerät keinesfalls. Testen Sie niemals mit einer offenen Flamme auf Lecks.

ANSCHLUSS AN EINE GASFLASCHE

- Beachten Sie die Bedienungsanleitung der Gasflasche.
- Wechseln Sie Gasflaschen ausschließlich im Freien oder in gut belüfteten Bereichen in sicherer Entfernung zu Zündquellen.
- Die Gasflasche muss sich jederzeit in einer aufrechten Position befinden.
- Drehen Sie den Drehregler des Heizgeräts in die Position „OFF“ (Aus), indem Sie ihn vollständig im Uhrzeigersinn drehen.
- Schließen Sie das Gasflaschenventil und bringen Sie den Gasdruckregler an der Gasflasche an.
- Ziehen Sie alle Anschlüsse, gegebenenfalls mit einem Maulschlüssel, fest an. Die Gasflasche sollte sich auf dem Gasflaschensockel befinden.
- Überprüfen Sie alle Anschlüsse mit einer Seifenlösung auf Dichtheit. Sollte ein Leck vorhanden sein, ziehen Sie das Verbindungsstück, an dem das Leck aufgetreten ist, fest an und führen Sie den Test erneut durch.
- Die Gasflasche muss bei der Installation im Gerätegehäuse mit den im Gerätegehäuse befindlichen Gurten befestigt werden.

GASFLASCHE SICHERN



1. Befestigen Sie die beiden Gurte mit 4 Bolzen (M5x12), Unterlegscheiben (M5) und Muttern (M5) innen am hinteren Gerätegehäuse.
2. Stellen Sie die Gasflasche in das Gasflaschengehäuse.
3. Schließen Sie die Gasflasche an einen Gasdruckregler an. Beachten Sie zum korrekten Anschluss an die Gasflasche die Bedienungsanleitung des Gasdruckreglers.
4. Verbinden Sie die Gasflaschengurte wie oben abgebildet. Die Gurte müssen eine für die Gasflasche geeignete Spannung aufweisen.

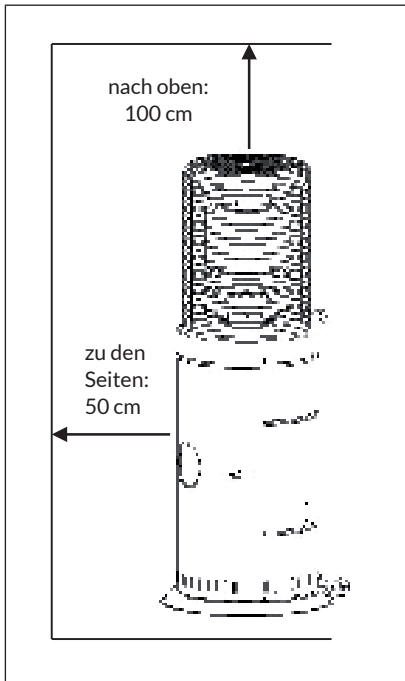
Hinweis: Achten Sie darauf, dass die Gasflaschengurte den Gasdruckregler nicht belasten.

INSTALLATION

Wichtige Sicherheitshinweise

- Das Gerät ist ausschließlich für die Nutzung im Freien oder in gut belüfteten Bereichen vorgesehen. In einem gut belüfteten Bereich müssen mindestens 25 % der Oberfläche offen sein. Die Oberfläche ist die Summe der Wandoberfläche.
- Die Verwendung des Geräts in geschlossenen Räumen kann gefährlich sein und ist verboten.
- Kinder und Erwachsene, die sich in der Nähe des Geräts aufhalten, sollten sich der heißen Betriebstemperaturen des Geräts bewusst sein.
- Beaufsichtigen Sie Kinder, die sich in der Nähe des Heizgeräts aufhalten.
- Hängen Sie niemals Gegenstände, Kleidung oder andere leicht entzündliche Objekte, an diesem Gerät auf.
- Verwenden Sie das Gerät ausschließlich dann, wenn es vollständig zusammgebaut und der Reflektor installiert wurde.
- Halten Sie die Mindestabstände zu leicht entzündlichen Materialien ein.

Mindestabstände zu leicht entzündlichen Materialien



GASDICHTHEITSPRÜFUNG

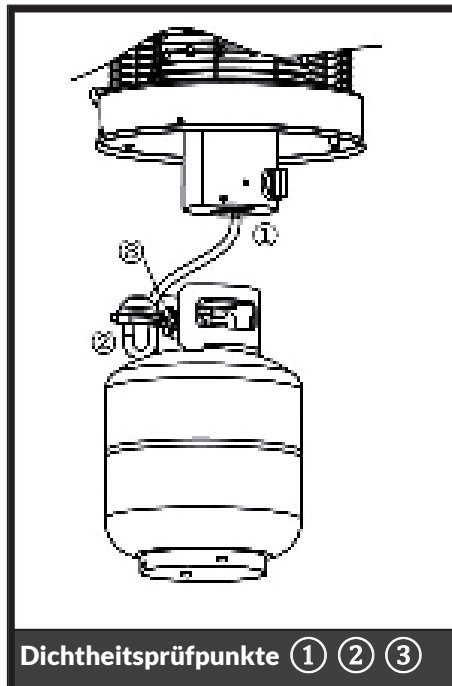


WARNUNG

Brand- und Explosionsgefahr! Verwenden Sie niemals eine offene Flamme, um das Gerät auf Lecks zu testen. Rauchen Sie niemals, während Sie eine Dichtheitsprüfung durchführen.

Alle Gasanschlüsse des Geräts werden vor dem Versand im Werk überprüft. Das Gerät muss in regelmäßigen Abständen auf Lecks überprüft werden und sofort, wenn Gasgeruch auftritt.

- Stellen Sie eine Seifenlösung mit 1/4 Geschirrspülmittel und 3/4 Wasser her. Die Seifenlösung kann mit einer Seifenflasche, Bürste oder einem Tuch an den in der Abbildung gezeigten Punkten aufgetragen werden.
- Das Gasflaschenventil sollte sich während des Auftragens der Seifenlösung in der Position „OFF“ (Aus) befinden. Sobald die Seifenlösung überall aufgetragen wurde, muss das Gasflaschenventil in die Position „ON“ (Ein) gestellt werden.
- Sollte ein Leck vorhanden sein, bilden sich an der Stelle des Lecks Blasen.
- Drehen Sie im Falle eines Lecks die Gasversorgung zu. Ziehen Sie alle undichten Anschlüsse fest und überprüfen Sie das Gerät anschließend erneut auf Lecks.



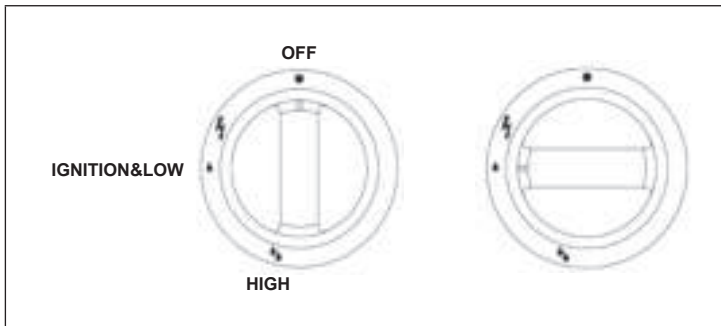
Dichtheitsprüfungspunkte ① ② ③

BEDIENUNG

Brenner zünden

1. Öffnen Sie das Gasflaschenventil.
2. Drücken Sie den Drehregler am Gerät ein und drehen Sie ihn gegen den Uhrzeigersinn in die Position „IGNITION&LOW“ (Zündung & Niedrige Flamme). Der Drehregler macht ein klickendes Geräusch.
3. Überprüfen Sie den Brenner auf Flammen. Wenn der Brenner nicht direkt zündet, drehen Sie den Drehregler in die Position „OFF“ (Aus) und versuchen Sie es erneut. Warten Sie zwischen den Zündversuchen mindestens 30 Sekunden, damit sich das Gas verflüchtigen kann. Es können mehrere Versuche erforderlich sein.

ACHTUNG: Ein Nichtbefolgen der oben genannten Zündhinweise kann zu einem Flammenrückschlag führen!



REINIGUNG UND WARTUNG

Reinigung

Um über Jahre eine optimale Leistung Ihres Heizgeräts zu gewährleisten, sollten Sie die folgenden Wartungsarbeiten regelmäßig durchführen:

- Halten Sie die äußeren Oberflächen sauber.
- Verwenden Sie zur Reinigung warmes Seifenwasser. Verwenden Sie keine leicht entzündlichen Reinigungsmittel oder Scheuermittel.
- Achten Sie bei der Reinigung darauf, dass Sie den Bereich um den Brenner und die Zündung jederzeit trocken halten. Sollte die Gasregelung mit Wasser in Berührung gekommen sein, versuchen Sie auf keinen Fall, diese zu verwenden, da sie ersetzt werden muss.
- Die Luftzufuhr darf nicht blockiert werden. Halten Sie Regler, Brenner und Umluftkanäle jederzeit sauber.

Anzeichen für eine Blockade können sein:

- Gasgeruch mit extrem gelber Flamme
 - Das Gerät erreicht nicht die gewünschte Temperatur.
 - Das Glühen des Heizgeräts ist sehr ungleichmäßig.
 - Das Heizgerät macht krachende Geräusche.
- Spinnen und Insekten können im Brenner oder den Brenneröffnungen nisten. Dieser gefährliche Zustand kann das Heizgerät beschädigen und die Nutzungssicherheit beeinträchtigen. Reinigen Sie die Brenneröffnungen mit einem Pfeifenreiniger. Druckluft kann helfen, kleinere Partikel zu entfernen.
 - Kohlenstoffablagerungen können eine Brandgefahr darstellen. Wenn Kohlenstoffablagerungen auftreten, entfernen Sie diese mit warmem Seifenwasser.

Hinweis: In einer Umgebung mit salzhaltiger Luft (beispielsweise in Meeresnähe) tritt Korrosion schneller auf als gewöhnlich. Überprüfen Sie die korrodierten Bereiche regelmäßig und reparieren Sie diese umgehend.

Wartung

- Wenden Sie sich für die Wartung dieses Geräts und den Austausch von Teilen an den Hersteller, den Kundendienst oder einen qualifizierten Fachbetrieb. Die Wartung des Geräts darf nur von entsprechend autorisiertem Personal durchgeführt werden.

- Verwenden Sie keine nicht zugelassenen Teile oder Komponenten für dieses Gerät, sondern nur Original-Ersatzteile und -komponenten. Die Verwendung von nicht zugelassenen Teilen oder Komponenten führt zum Erlöschen der Gewährleistung und kann zu Risiken und Gefahren bei der Benutzung des Gerätes führen.

Lagerung

Es gibt keine Einschränkung für die Lagerung des Geräts in Innenräumen, vorausgesetzt, die Gasflasche wurde aus dem Gerät entfernt.

Wenn Sie das Gerät nicht verwenden:

- Drehen Sie den Drehregler in die Position „OFF“ (Aus).
- Drehen Sie das Gasflaschenventil in die Position „OFF“ (Aus).
- Lagern Sie das Heizgerät aufrecht in einem Bereich, der vor direkten Witterungseinflüssen (wie Regen, Graupel, Hagel, Schnee, Staub und Schutt) geschützt ist.
- Falls gewünscht, decken Sie das Gerät ab, um die Außenflächen zu schützen und Ablagerungen in den Luftkanälen zu vermeiden.

Hinweis: Warten Sie, bis sich das Heizgerät abgekühlt hat, bevor Sie es abdecken.

Bei längerem Nichtgebrauch oder vor dem Transport:

- Drehen Sie den Drehregler am Gerät in die Position „OFF“ (Aus).
- Trennen Sie die Gasflasche ab und bringen Sie sie an einen sicheren, gut belüfteten Ort im Freien. NICHT an einem Ort lagern, an dem die Temperatur über 50 °C steigen kann.
- Lagern Sie das Heizgerät aufrecht in einem Bereich, der vor direkten Witterungseinflüssen (wie Regen, Graupel, Hagel, Schnee, Staub und Schutt) geschützt ist.
- Falls gewünscht, decken Sie das Heizgerät ab, um die Außenflächen zu schützen und Ablagerungen in den Luftkanälen zu vermeiden.

Hinweis: Warten Sie, bis sich das Heizgerät abgekühlt hat, bevor Sie es abdecken.

FEHLERSUCHE UND FEHLERBEHEBUNG

Problem	Mögliche Ursache	Lösung
Die Zündflamme lässt sich nicht zünden.	Das Gasflaschenventil ist geschlossen.	Öffnen Sie das Gasflaschenventil.
	Verstopfung in der Brennerdüse oder -leitung	Reinigen Sie die Brennerdüse oder -leitung oder lassen Sie diese austauschen.
	Luft in der Gasleitung	Drehen Sie die Gasflasche aus und drücken Sie den Drehregler 1-2 Minuten nach unten oder bis Sie Gasgeruch wahrnehmen.
	Niedriger Gasdruck	Gasflasche ist nur wenig gefüllt oder leer.
	Der Zünder funktioniert nicht.	Entzünden Sie die Zündflamme mit einem Streichholz. Lassen Sie den Zünder austauschen.
Die Zündflamme bleibt nicht an.	Schmutzansammlung um die Zündflamme herum.	Entfernen Sie die Schmutzansammlung.
	Der Anschluss zwischen Gasventil und Flammenbaugruppe ist lose.	Ziehen Sie die Verbindung fest und führen Sie einen Lecktest durch.
	Fehlerhaftes Thermoelement	Ersetzen Sie das Thermoelement.
Die Brenner zündet nicht.	Niedriger Gasdruck	Tauschen Sie die Gasflasche aus.
	Verstopfung in der Brenneröffnung.	Entfernen Sie die Verstopfung.
	Der Drehregler ist in der Position „OFF“ (Aus).	Zünden Sie den Brenner, indem Sie den Drehregler in die Position „IGNITION&LOW“ (Zündung & Niedrige Flamme) drehen (siehe Abschnitt „Bedienung“).

Problem	Mögliche Ursache	Lösung
Die Brennerflamme ist niedrig. (Verwenden Sie das Gerät nicht bei Temperaturen unter 5 °C.)	Die Außentemperatur ist höher als 5 °C und die Gasflasche ist zu weniger als 25 % gefüllt.	Tauschen Sie die Gasflasche aus.
	Der Gasschlauch ist verdreht oder abgeknickt.	Begradigen Sie den Gasschlauch und führen Sie eine Dichtheitsprüfung durch.
	Der Drehregler befindet sich in der Position „HIGH“ (Hohe Flamme).	Drehen Sie den Drehregler in die Position „OFF“ (Aus). Lassen Sie das Gerät auf Raumtemperatur abkühlen und überprüfen Sie den Brenner und die Brenneröffnungen auf Verstopfungen.
Der Strahler glüht ungleichmäßig (die unteren 2,5 cm des Strahlers glühen für gewöhnlich nicht).	Niedriger Gasdruck	Tauschen Sie die Gasflasche aus.
	Das Gerät steht auf einer unebenen Fläche.	Stellen Sie das Gerät auf eine ebene Fläche.
	Das Heizgerät steht schief.	Richten Sie das Gerät so aus, dass es gerade steht.
Kohlenstoffablagerungen	Schmutz oder Schutzfilm auf dem Reflektor und dem Strahler	Reinigen Sie den Reflektor und den Strahler.
Dicker schwarzer Rauch	Verstopfung im Brenner	Lassen Sie das Heizgerät auf Raumtemperatur abkühlen und überprüfen Sie den Brenner und die Brenneröffnungen auf Verstopfungen und entfernen Sie diese gegebenenfalls.

HERSTELLER & IMPORTEUR (UK)

Hersteller:

Chal-Tec GmbH, Wallstraße 16, 10179 Berlin, Deutschland.

Importeur für Großbritannien:

Chal-Tec UK limited
Unit 6 Riverside Business Centre
Brighton Road
Shoreham-by-Sea
BN43 6RE
United Kingdom

Dear Customer,

Congratulations on purchasing this device. Please read the following instructions carefully and follow them to prevent possible damages. We assume no liability for damage caused by disregard of the instructions and improper use. Scan the QR code to get access to the latest user manual and more product information.




CONTENTS

Safety Instructions	21
Device Overview	23
Assembly	24
Gas Requirements	25
Connection to a Gas Bottle	25
Secure Gas Cylinder	26
Installation	27
Gas Leak Test	28
Operation	29
Cleaning and Maintenance	30
Troubleshooting	32
Manufacturer & Importer (UK)	34

TECHNICAL DATA

Item number	10035957, 10035958. 10035959
Country code	DE-AT
Gas category	I3B/P
Gas type	Propane/Butane in 50 mbar (G31/G30)
Consumption	728 g/h (G30/G31)
Injector size	1.55 mm
Total heat output	10 kW

Model number	10035957, 10035958, 10035959						
Description	Gas heater for outdoor use						
Country code	BE-CY-CZ- DK-EE-FI- GR-IT-LT- LV-MT-NL- NO-SE-SI- SK-BG-RO- TR	CH-ES-FR-GB- GR-IE-IT-PT		CZ-FR- GB-GR- IE-PT-PL	PL	AT-CH- DE	AT-CH- DE-NL
Gas type	I3B/P <input type="checkbox"/>	I3+ <input checked="" type="checkbox"/>		I3P <input type="checkbox"/>	I3B/P <input type="checkbox"/>	I3B/P <input checked="" type="checkbox"/>	I3P <input type="checkbox"/>
Gas type	Butane (G30)/ Propane (G31)	Butane (G30)	Propane (G31)	Propane (G31)	Butane (G30)/ Propane (G31)	Butane (G30)/ Propane (G31)	Propane (G31)
Outlet pressure at Regulator (mbar)	30	28-30	37	37	37	50	50
Total heat output	10 kW	10 kW		10 kW	10 kW	10 kW	10 kW
WARNING	 <p>Read the instructions before using this appliance. The device must be installed in accordance with the instructions and local regulations. Use of this appliance indoors can be dangerous and is prohibited. For use outdoors or in well-ventilated areas. In a well-ventilated area, at least 25 % of the surface must be open. The surface area is the sum of the wall surface. Before first use and after each replacement of the gas bottle, the gas supply must be free of air before ignition! To do this, press the button anticlockwise to the PILOT position and hold it down for about 2 minutes before attempting to light the flame.</p>						

Chal-Tec GmbH
Wallstraße 16
10179 Berlin
Germany



0063-21

PIN no.

0063CO7365

SAFETY INSTRUCTIONS

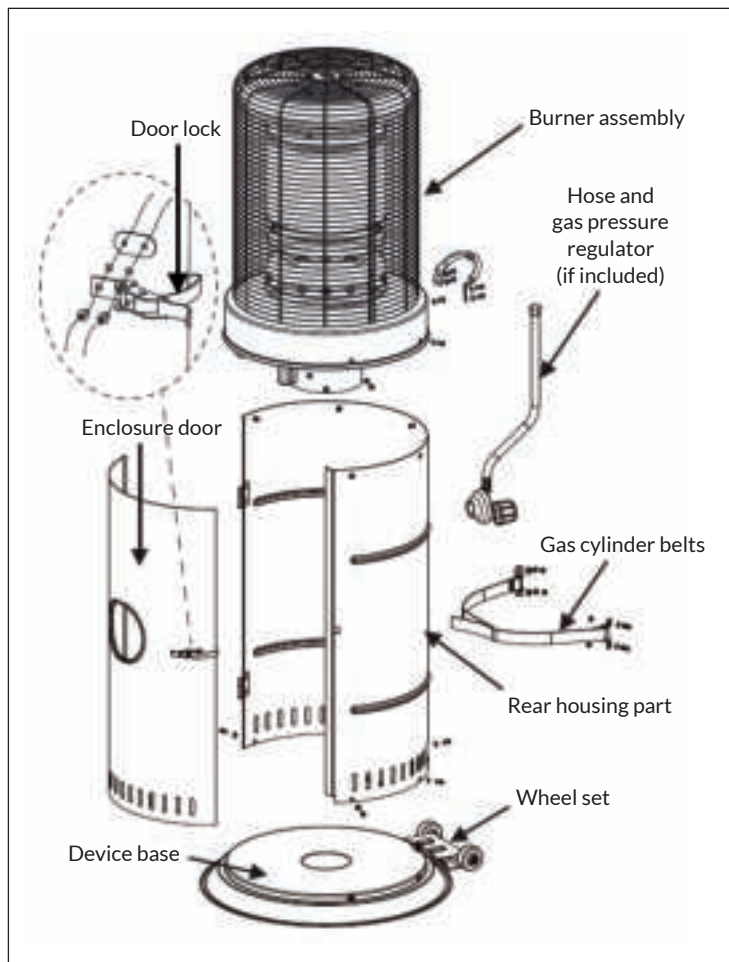
Note: The device is only suitable for outdoor use.

Before installing and using the unit, read the entire instruction manual carefully and keep it for future use.

- The unit must only be used outdoors or in a well-ventilated area and must not be installed or used indoors.
- Only replace gas cylinders in well-ventilated areas and at a safe distance from ignition sources.
- Gas cylinders must be stored outdoors or in a well-ventilated area.
- This appliance may only be stored indoors if it has been disconnected from the gas cylinder and the cylinder has been removed from the appliance.
- Do not move this appliance when it is in use or immediately after it has been switched off and has not yet cooled down.
- Never attempt to modify the unit in any way. Do not paint the radiation screen, the control panel or the reflector.
- Do not block the ventilation openings in the gas cylinder housing.
- Installation of the appliance and storage of the gas cylinder must be carried out in compliance with local gas regulations.
- Close the gas cylinder valve or the gas pressure regulator before moving the appliance to another location.
- Only use the type of gas specified by the manufacturer.
- Repairs should only be carried out by a person qualified to do so.
- In strong winds, measures must be taken to prevent the unit from tipping over.
- Make sure that the gas pressure regulator seal is properly seated and can perform its function.
- After using the appliance, turn off the gas cylinder valve or the gas pressure regulator valve.
- Do not use the unit until you have carried out a leak test on all connections.
- If there is a gas leak, do not use the appliance. If the gas leak occurs while the appliance is switched on, turn off the gas supply immediately. The unit must be checked for leaks and these must be repaired before it can be used again.
- Check the pipes or flexible hose at least once a month and every time the gas bottle is changed.
- The lines and the flexible hose must be replaced at the prescribed intervals, but at least once a year.
- If the hose assembly is badly worn or damaged, it must be replaced with a hose assembly recommended by the manufacturer before the appliance can be put into operation.

- The heater should be checked by a qualified person before it is put into operation, and at least once a year. Regular cleaning of the appliance is essential. It is imperative that the controls, burners and recirculation ducts are kept clean.
- Disconnect the gas connections immediately and check the appliance if any of the following conditions occur:
 - Gas odour in connection with an extreme yellow colouring of the burner flame;
 - the heater does not reach the desired temperature. An outside temperature of less than 5 °C can lead to limited heat conduction and the unit will not function properly.
 - The appliance starts to make loud popping noises during use (a soft popping noise is normal when the gas connection is disconnected).
- The gas pressure regulator and the hose line must be attached in such a way that they cannot become a tripping hazard or accidentally damage the hose.
- If guards or other protective devices are removed during maintenance, they must be replaced before the unit is used again.
- Children and adults must be warned of the dangers of high surface temperatures and should be kept away to avoid burns or ignition of clothing.
- Small children and pets must be supervised when they are near the appliance.
- Do not hang clothes or other easily flammable materials on the appliance or place them on or near the appliance.
- Do not place any objects on the unit or lean them against the unit. Certain materials or objects, if stored under or near the appliance, could be damaged by the radiating heat.
- Do not use or store highly flammable materials near the appliance.
- Do not use spray cans near the unit when it is in operation.
- Make sure that a minimum distance of 0.9 metres is always maintained between the appliance and combustible materials.
- Always place the unit on a stable, level surface. In a well-ventilated area, at least 25 % of the surface must be open. The surface area is the sum of the wall surface.
- Never connect the gas bottle directly to the appliance without a gas pressure regulator.
- The unit's injector cannot be removed and it is forbidden to change from one gas pressure to another.
- The gas cylinder must be secured with the gas cylinder straps in the appliance housing during installation.

DEVICE OVERVIEW



ASSEMBLY

- **Required tools:** Phillips screwdriver

Note: Remove all transport protection material before assembly.

Step 1

Place the base of the unit on a flat surface. Secure the rear housing section to the unit base with 5 screws (M5x12) and washers.

Step 2

Secure the burner assembly to the rear housing section from the outside using 5 screws (M5x12) and washers.

ATTENTION: Lift the burner assembly with one hand so that the housing door can be closed properly to fix the 5 screws (M5*10) and washers in the lowest position of the burner assembly in the screw holes.

Step 3

Connect the hose and the gas pressure regulator (if included) to the burner assembly.

Place the gas bottle on the appliance base and connect the gas pressure regulator to the gas bottle. Then attach the gas bottle straps and secure the gas bottle with the straps (see sections "Connecting to a gas bottle" and "Securing a gas bottle").

Note: Check all connections for leaks with a soapy water solution (see section "Gas leak test").

Step 4

Fix the door lock and door lock fastener onto the enclosure door using 2 screws (M4 x 8).

Slide the enclosure door onto the hinge of the rear enclosure section. Close and secure the door.

Step 5

Attach the wheels to the bottom of the unit base with 2 screws (M6x12) and washers (ignore this step if the wheel set is already pre-installed).

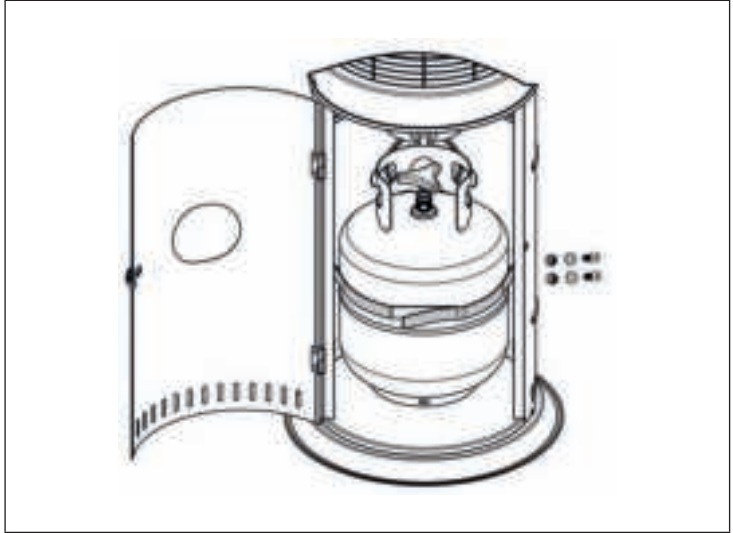
GAS REQUIREMENTS

- A standard gas pressure regulator according to EN16129 and a standard gas hose according to EN16436-1 with a length of at least 0.5 metres must be used for the unit.
- Never use a gas cylinder with a damaged housing, valve, sleeve or foot ring. A damaged or rusted gas cylinder can be dangerous and should be checked by a gas cylinder dealer.
- Never connect this appliance to an unregulated gas source.
- Turn off the gas bottle when the appliance is not in use.
- When connecting a gas cylinder, always carry out a leak test on all connections. If bubbles form during the leak test, do not use the appliance under any circumstances. Never test for leaks with an open flame.

CONNECTION TO A GAS BOTTLE

- Follow the operating instructions for the gas bottle.
- Only change gas cylinders outdoors or in well-ventilated areas at a safe distance from ignition sources.
- The gas bottle must be in an upright position at all times.
- Turn the control knob of the heater to the "OFF" position by turning it fully clockwise.
- Close the gas bottle valve and attach the gas pressure regulator to the gas bottle.
- Tighten all connections firmly, using an open-ended spanner if necessary. The gas bottle should be on the gas bottle base.
- Check all connections for leaks with a soap solution. If there is a leak, tighten the connector where the leak occurred and perform the test again.
- When installing the gas cylinder in the device housing, it must be fastened with the straps located in the device housing.

SECURE GAS CYLINDER



1. Secure the two straps with 4 bolts (M5x12), washers (M5) and nuts (M5) inside the rear unit casing.
2. Place the gas bottle in the gas bottle housing.
3. Connect the gas bottle to a gas pressure regulator. For correct connection to the gas cylinder, follow the operating instructions for the gas pressure regulator.
4. Connect the gas bottle straps as shown above. The straps must have a suitable tension for the gas cylinder.

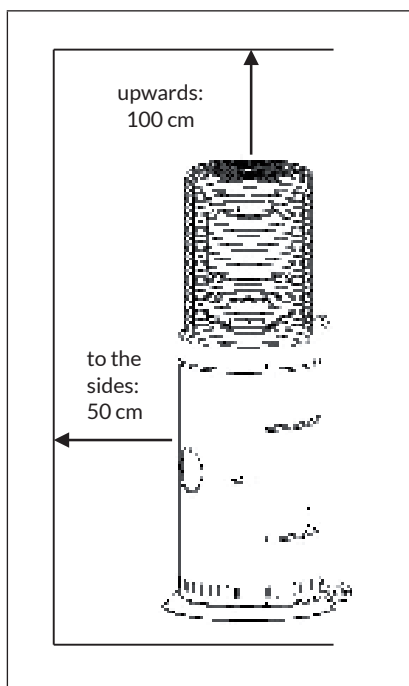
Note: Make sure that the gas cylinder straps do not put any strain on the gas pressure regulator.

INSTALLATION

Important safety instructions

- The unit is intended for use outdoors or in well-ventilated areas only. In a well-ventilated area, at least 25 % of the surface must be open. The surface area is the sum of the wall surface.
- Use of this appliance indoors can be dangerous and is prohibited.
- Children and adults who are near the appliance should be aware of the hot operating temperatures of the appliance.
- Supervise any children who are near the heating device.
- Never hang objects, clothing or other easily flammable objects from this appliance.
- Only use the unit when it is fully assembled and the reflector has been installed.
- Keep the minimum distances to easily flammable materials.

Minimum distances to easily flammable materials



GAS LEAK TEST

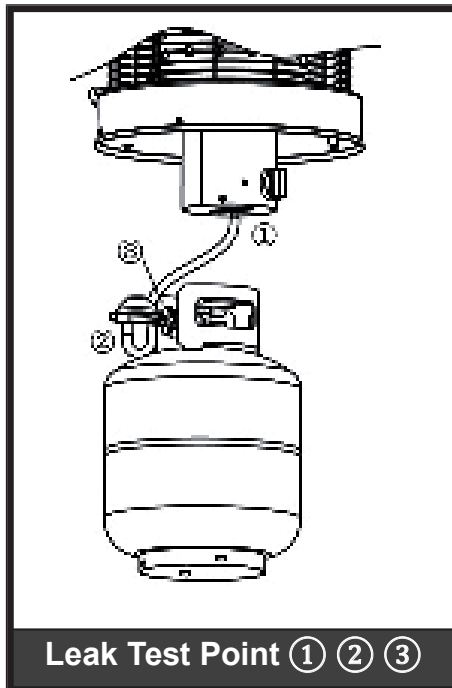


WARNING

Danger of fire and explosion! Never use an open flame to test the appliance for leaks. Never smoke while performing a leak test.

All gas connections of the appliance are checked at the factory before shipment. The appliance must be checked for leaks at regular intervals and immediately if there is a smell of gas.

- Make a soap solution with 1/4 dishwashing liquid and 3/4 water. The soap solution can be applied with a soap bottle, brush or cloth at the points shown in the illustration.
- The gas bottle valve should be in the “OFF” position while applying the soap solution. Once the soap solution has been applied all over, the gas bottle valve must be set to the “ON” position.
- If there is a leak, bubbles will form at the site of the leak.
- In the event of a leak, turn off the gas supply. Tighten all leaking connections and then check the unit again for leaks.

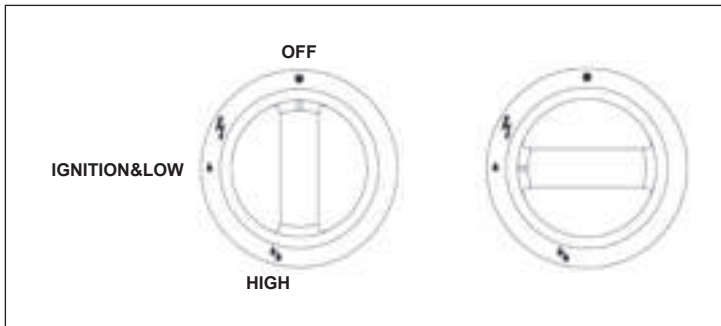


OPERATION

Ignite burner

1. Open the gas cylinder valve.
2. Push in the control knob on the appliance and turn it anticlockwise to the "IGNITION&LOW" position. The knob will make a clicking sound.
3. Check the burner for flames. If the burner does not ignite directly, turn the control dial to the "OFF" position and try again. Wait at least 30 seconds between ignition attempts to allow the gas to dissipate. Several attempts may be necessary.

ATTENTION: Failure to follow the above ignition instructions may result in flashback!



CLEANING AND MAINTENANCE

Cleaning

To ensure optimum performance of your heater over the years, you should carry out the following maintenance work regularly:

- Keep the outer surfaces clean.
- Use warm soapy water for cleaning. Do not use any highly flammable cleaning agents or abrasives.
- When cleaning, make sure that you keep the area around the burner and ignition dry at all times. If the gas control has come into contact with water, do not attempt to use it under any circumstances as it will need to be replaced.
- The air supply must not be blocked. Keep the regulator, burner and recirculation ducts clean at all times.

Signs of a blockage can be:

- Gas smell with extremely yellow flame
 - The device does not reach the desired temperature.
 - The glow of the heater is very uneven.
 - The heater makes cracking noises.
- Spiders and insects can nest in the burner or burner openings. This dangerous condition can damage the heater and affect the safety of use. Clean the burner openings with a pipe cleaner. Compressed air can help remove smaller particles.
 - Carbon deposits can be a fire hazard. If carbon deposits appear, remove them with warm soapy water.

Note: In an environment with salty air (for example near the sea) corrosion occurs more quickly than usual. Check the corroded areas regularly and repair them immediately.

Maintenance

- For maintenance of this appliance and replacement of parts, contact the manufacturer, customer service or a qualified specialist company. Maintenance of the unit may only be carried out by appropriately authorised personnel.

- Do not use any unauthorised parts or components for this appliance, only original spare parts and components. The use of non-approved parts or components will invalidate the warranty and may lead to risks and dangers when using the appliance.

Storage

There is no restriction on storing the appliance indoors, provided the gas cylinder has been removed from the appliance.

When you are not using the device:

- Turn the control dial to the “OFF” position.
- Turn the gas cylinder valve to the “OFF” position.
- Store the heater upright in an area protected from direct exposure to the elements (such as rain, sleet, hail, snow, dust and debris).
- If desired, cover the unit to protect the exterior surfaces and prevent deposits in the air ducts.

Note: Wait until the heater has cooled down before covering it.

When not in use for a longer period of time or before transport:

- Turn the control dial on the device to the “OFF” position.
- Disconnect the gas cylinder and move it to a safe, well-ventilated place outdoors. DO NOT store in a place where the temperature may rise above 50 °C.
- Store the heater upright in an area protected from direct exposure to the elements (such as rain, sleet, hail, snow, dust and debris).
- If desired, cover the heater to protect the exterior surfaces and prevent deposits in the air ducts.

Note: Wait until the heater has cooled down before covering it.

TROUBLESHOOTING

Problem	Potential cause	Solution
The pilot flame cannot be ignited.	The gas cylinder valve is closed.	Open the gas cylinder valve.
	Blockage in the burner nozzle or line	Clean the burner nozzle or pipe or have it replaced.
	Air in the gas line	Turn off the gas bottle and press the control dial down for 1-2 minutes or until you smell gas.
	Low gas pressure	Gas bottle is only slightly full or empty.
	The igniter does not work.	Light the pilot light with a match. Have the igniter replaced.
The pilot light does not stay on.	Dirt accumulation around the pilot flame.	Remove the accumulation of dirt.
	The connection between the gas valve and the flame assembly is loose.	Tighten the connection and carry out a leak test.
	Faulty thermocouple	Replace the thermocouple.
The burner does not ignite.	Low gas pressure	Replace the gas bottle.
	Blockage in the burner opening.	Remove the blockage.
	The control dial is in the "OFF" position.	Ignite the burner by turning the control dial to the "IGNITION&LOW" position (see section "Operation")

Problem	Potential cause	Solution
The burner flame is low. (Do not use the unit at temperatures below 5 °C)	The outside temperature is higher than 5 °C and the gas bottle is less than 25 % full.	Replace the gas bottle.
	The gas hose is twisted or kinked.	Straighten the gas hose and carry out a leak test.
	The control dial is in the "HIGH" position.	Turn the control dial to the "OFF" position. Allow the appliance to cool down to room temperature and check the burner and burner openings for blockages.
The radiator glows unevenly (the lower 2.5 cm of the radiator usually do not glow).	Low gas pressure	Replace the gas bottle.
	The unit is standing on an uneven surface.	Place the unit on a level surface.
	The heater is at an angle.	Align the unit so that it is standing straight.
Carbon deposits	Dirt or protective film on the reflector and the radiator	Clean the reflector and the radiator.
Thick black smoke	Blockage in the burner	Let the heater cool down to room temperature and check the burner and the burner openings for blockages and remove them if necessary.

MANUFACTURER & IMPORTER (UK)

Manufacturer:

Chal-Tec GmbH, Wallstrasse 16, 10179 Berlin, Germany.

Importer for Great Britain:

Chal-Tec UK limited
Unit 6 Riverside Business Centre
Brighton Road
Shoreham-by-Sea
BN43 6RE
United Kingdom

Cher client, chère cliente,

Toutes nos félicitations pour l'acquisition de ce nouvel appareil. Lisez attentivement les indications suivantes et suivez-les pour éviter d'éventuels dommages. Nous ne saurions être tenus pour responsables des dommages dus au non-respect des consignes et à la mauvaise utilisation de l'appareil. Scannez le QR-Code pour obtenir la dernière version du mode d'emploi ainsi que d'autres informations concernant le produit :

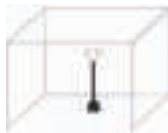


SOMMAIRE

Consignes de sécurité	37
Aperçu de l'appareil	39
Assemblage	40
Réglementation sur le gaz	41
Branchement d'une bouteille de gaz	41
Fixation de la bouteille de gaz	42
Installation	43
Test d'étanchéité de gaz	44
Fonctionnement	45
Nettoyage et maintenance	46
Identification et résolution des problèmes	48
Fabricant et importateur (GB)	50

FICHE TECHNIQUE

Numéro d'article	10035957, 10035958. 10035959
Code pays	DE-AT
Catégorie de gaz	I3B/P
Type de gaz	Propane/Butane à 50 mbar (G31/G30)
Consommation	728 g/h (G30/G31)
Taille des injecteurs	1,55 mm
Puissance calorifique totale	10 kW

Numéro de modèle	10035957, 10035958. 10035959						
Description	Radiateur à gaz d'extérieur						
Code pays	BE-CY-CZ- DK-EE-FI- GR-IT-LT- LV-MT-NL- NO-SE- SI-SK-BG- RO-TR	CH-ES-FR-GB-GR- IE-IT-PT		CZ-FR- GB-GR- IE-PT-PL	PL	AT-CH- DE	AT-CH- DE-NL
Type de gaz	I3B/P <input type="checkbox"/>	I3+ <input checked="" type="checkbox"/>		I3P <input type="checkbox"/>	I3B/P <input type="checkbox"/>	I3B/P <input checked="" type="checkbox"/>	I3P <input type="checkbox"/>
Type de gaz	Butane (G30)/ Propane (G31)	Butane (G30)	Propane (G31)	Propane (G31)	Butane (G30)/ Propane (G31)	Butane (G30)/ Propane (G31)	Propane (G31)
Pression de sortie Régulateur (mbar)	30	28-30	37	37	37	50	50
Puissance calorifique totale	10 kW	10 kW		10 kW	10 kW	10 kW	10 kW
MISE EN GARDE	<p>Lisez les indications avant d'utiliser l'appareil. L'appareil doit être installé conformément aux instructions et aux réglementations locales. L'utilisation de cet appareil dans une pièce fermée peut être dangereuse et est interdite. Utilisation à l'extérieur ou dans des zones bien ventilées. Une zone bien ventilée doit avoir au moins 25 % de la zone découverte. La surface est la somme des surfaces murales. Avant la première utilisation et après chaque remplacement de la bouteille de gaz, l'alimentation en gaz doit être exempte d'air avant l'allumage ! Pour ce faire, appuyez sur le bouton dans le sens inverse des aiguilles d'une montre jusqu'à la position PILOT et maintenez-le enfoncé pendant environ 2 minutes avant de tenter d'allumer la flamme.</p>						
							

Chal-Tec GmbH
Wallstraße 16
10179 Berlin
Allemagne



0063-21

N° de PIN

0063CO7365

CONSIGNES DE SÉCURITÉ

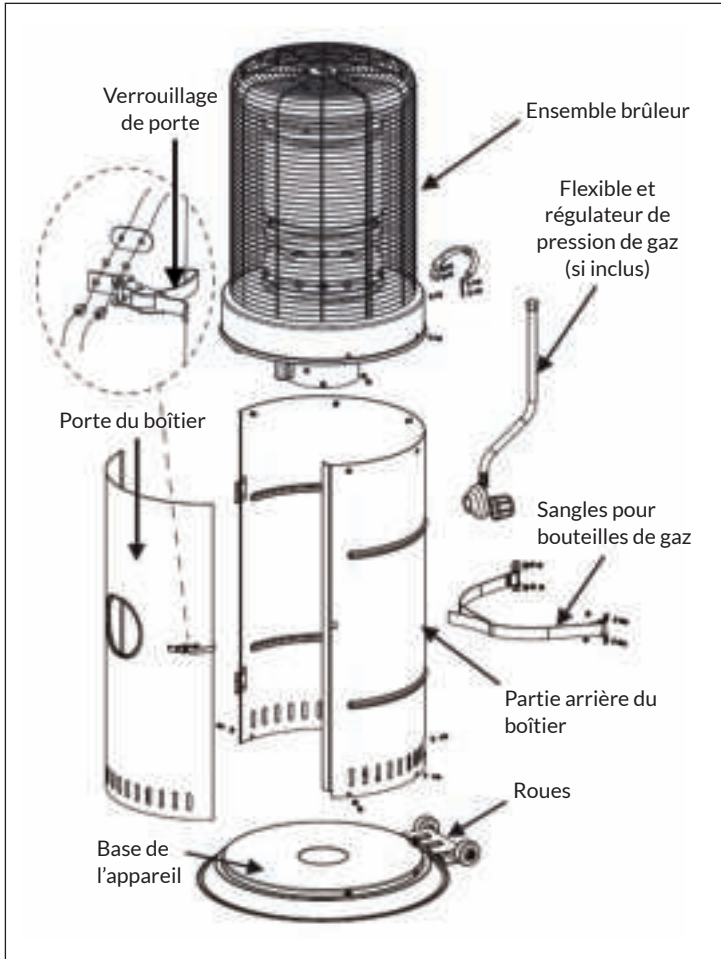
Remarque : L'appareil n'est pas adapté à une utilisation en extérieur.

Avant d'installer et de mettre en marche l'appareil, lisez attentivement et intégralement le mode d'emploi et conservez-le en lieu sûr pour vous y référer ultérieurement.

- Cet appareil est destiné à être utilisé à l'extérieur ou dans un endroit bien ventilé et ne doit pas être installé ou utilisé à l'intérieur.
- Ne remplacez les bouteilles de gaz que dans des zones bien ventilées et à une distance de sécurité des sources d'inflammation.
- Les bouteilles de gaz doivent être entreposées à l'extérieur ou dans un endroit bien ventilé.
- Cet appareil ne peut être stocké à l'intérieur que s'il a été déconnecté de la bouteille de gaz et que celle-ci est retirée de l'appareil.
- Ne déplacez pas cet appareil en cours d'utilisation ou immédiatement après qu'il a été éteint et qu'il n'a pas refroidi.
- N'essayez jamais de modifier l'appareil de quelque manière que ce soit. Ne peignez pas l'écran anti-rayonnement, le panneau de commande ou le réflecteur.
- Ne bloquez pas les ouvertures de ventilation du logement des bouteilles de gaz.
- L'installation de l'appareil et le stockage de la bouteille de gaz doivent être effectués conformément aux réglementations locales en matière de gaz.
- Fermez le robinet de la bouteille de gaz ou le régulateur de pression de gaz avant de déplacer l'appareil.
- Utilisez uniquement le type de gaz spécifié par le fabricant.
- Les réparations doivent être effectuées par une personne qualifiée.
- En cas de vent fort, des mesures doivent être prises pour éviter que l'appareil ne bascule.
- Assurez-vous que le joint du régulateur de pression de gaz est bien en place et fonctionnel.
- Après avoir utilisé l'appareil, fermez le robinet de la bouteille de gaz ou le robinet du régulateur de pression de gaz.
- N'utilisez pas l'appareil avant d'avoir effectué un test d'étanchéité sur toutes les connexions.
- S'il y a une fuite de gaz, n'utilisez pas l'appareil. Si la fuite de gaz se produit avec l'appareil est allumé, coupez immédiatement l'alimentation en gaz. L'appareil doit être inspecté pour détecter d'éventuelles fuites et réparé avant de pouvoir être réutilisé.
- Vérifiez les conduites ou le flexible au moins une fois par mois et à chaque changement de bouteille de gaz.
- Les conduites et le flexible doivent être remplacés aux intervalles prescrits, mais au moins une fois par an.
- Si le flexible présente une usure importante ou est endommagé, il doit être remplacé par un flexible recommandé par le fabricant avant de mettre en marche l'appareil.

- Le radiateur doit être vérifié par une personne qualifiée avant la mise en service, mais au moins une fois par an. Un nettoyage régulier de l'appareil est indispensable. Il est impératif que la commande, les brûleurs et les conduits de circulation d'air soient maintenus propres.
- Débranchez immédiatement les raccordements de gaz et vérifiez l'appareil si l'une des conditions suivantes se produit :
 - odeur de gaz et coloration jaune extrême de la flamme du brûleur ;
 - le radiateur n'atteint pas la température souhaitée. Une température extérieure inférieure à 5 °C peut entraîner une conduction thermique limitée et l'appareil ne fonctionnera pas correctement.
 - L'appareil commence à faire de forts bruits de claquement pendant l'utilisation (un léger craquement est normal lorsque le raccordement au gaz est débranché).
- Le régulateur de pression de gaz et le flexible doivent être fixés de manière à ce qu'ils ne puissent pas faire trébucher ou que le tuyau ne soit accidentellement endommagé.
- Si des grilles de protection ou d'autres dispositifs de protection sont retirés pendant la maintenance, ils doivent être réinsérés avant de pouvoir réutiliser l'appareil.
- Les enfants et les adultes doivent être avertis des dangers des températures de surface élevées et rester à l'écart pour éviter les brûlures ou l'inflammation des vêtements.
- Les jeunes enfants et les animaux domestiques doivent être surveillés attentivement lorsqu'ils se trouvent à proximité de l'appareil.
- Ne suspendez pas de vêtements ou d'autres matériaux hautement inflammables sur l'appareil et ne les placez pas sur ou à proximité de l'appareil.
- Ne placez aucun objet sur l'appareil et ne les appuyez pas contre l'appareil. Certains matériaux ou objets stockés sous ou à proximité de cet appareil sont exposés à la chaleur et peuvent être gravement endommagés.
- N'utilisez ni ne stockez aucun matériau inflammable à proximité de cet appareil.
- Lorsque l'appareil est en fonctionnement, n'utilisez pas de bombe aérosol à proximité.
- Assurez-vous qu'il y a toujours une distance minimale de 0,9 mètre entre l'appareil et les matériaux inflammables.
- Placez toujours l'appareil sur une surface horizontale. Une zone bien ventilée doit avoir au moins 25 % de la zone découverte. La surface est la somme des surfaces murales.
- Ne jamais raccorder la bouteille de gaz directement à l'appareil sans régulateur de pression de gaz.
- La buse d'injection de l'appareil est indémontable et il est interdit de passer d'une pression de gaz à une autre.
- Lors de l'installation, la bouteille de gaz doit être sécurisée avec ses sangles dans le boîtier de l'appareil.

APERÇU DE L'APPAREIL



ASSEMBLAGE

- **Outillage nécessaire** : tournevis cruciforme

Remarque : Retirez tout le matériel de protection pour le transport avant le montage.

Étape 1

Placez l'appareil sur une surface horizontale. Fixez la partie arrière du boîtier avec 5 vis (M5x12) et rondelles à la base de l'appareil.

Étape 2

Fixer l'ensemble brûleur de l'extérieur avec 5 vis (M5x12) et rondelles à la partie arrière du boîtier.

ATTENTION : Soulevez l'assemblage du brûleur d'une main pour permettre à la porte du boîtier de se fermer correctement pour fixer les 5 vis (M5 * 10) et les rondelles dans la position la plus basse de l'assemblage du brûleur dans les trous de vis.

Étape 3

Connectez le flexible et le régulateur de pression de gaz (le cas échéant) à l'assemblage du brûleur.

Placez la bouteille de gaz sur la base de l'appareil et connectez le régulateur de pression de gaz à la bouteille de gaz. Attachez ensuite les sangles de la bouteille de gaz et fixez la bouteille de gaz avec les sangles (voir chapitres « Branchement d'une bouteille de gaz » et « Fixation de la bouteille de gaz »).

Remarque : Vérifiez toutes les connexions et l'absence de fuites avec une solution d'eau savonneuse (voir la section « Test de fuite de gaz »).

Étape 4

Fixez le verrou de porte et la fermeture du verrou de porte avec 2 vis (M4 x 8) sur la porte du boîtier.

Faites glisser la porte du boîtier sur la charnière de la partie arrière du boîtier. Poussez et fermez la porte.

Étape 5

Fixez les roues au dessous de la base de l'appareil avec 2 vis (M6x12) et rondelles (ignorez cette étape si le jeu de roues est déjà pré-installé).

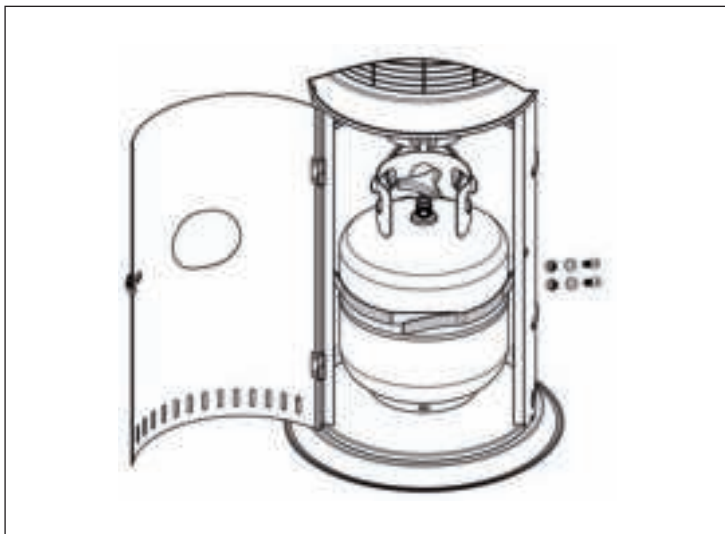
RÉGLEMENTATION SUR LE GAZ

- Un régulateur de pression de gaz standard selon EN 16129 et un flexile de gaz standard selon EN16436-1 d'une longueur d'au moins 0,5 mètre doivent être utilisés pour l'appareil.
- N'utilisez jamais une bouteille de gaz dont le boîtier, la vanne, le manchon ou le pied sont endommagés. Une bouteille de gaz endommagée ou rouillée peut être dangereuse et doit être vérifiée par un revendeur de bouteilles de gaz.
- Ne jamais connecter cet appareil à une source de gaz non régulée.
- Éteignez la bouteille de gaz lorsque l'appareil n'est pas utilisé.
- Lors du raccordement d'une bouteille de gaz, effectuez toujours un test d'étanchéité sur toutes les connexions. Si des bulles se forment pendant le test d'étanchéité, n'utilisez pas l'appareil. Ne jamais tester l'étanchéité avec une flamme nue.

BRANCHEMENT D'UNE BOUTEILLE DE GAZ

- Respectez le mode d'emploi de la bouteille de gaz.
- Ne remplacez les bouteilles de gaz que dans des zones bien ventilées et à une distance de sécurité des sources d'inflammation.
- La bouteille de gaz doit toujours être en position verticale.
- Tournez le régulateur du radiateur à la position « OFF » en le tournant complètement dans le sens des aiguilles d'une montre.
- Fermez le robinet de la bouteille de gaz et fixez le régulateur de pression de gaz à la bouteille de gaz.
- Serrez fermement toutes les connexions, si nécessaire avec une clé plate. La bouteille de gaz doit être sur sa base.
- Vérifiez l'étanchéité de toutes les connexions avec une solution savonneuse. En cas de fuite, serrez fermement le connecteur à l'endroit où la fuite s'est produite et relancez le test.
- Lors de l'installation, la bouteille de gaz doit être sécurisée avec ses sangles dans le boîtier de l'appareil.

FIXATION DE LA BOUTEILLE DE GAZ



1. Fixez les deux sangles avec 4 boulons (M5x12), rondelles (M5) et écrous (M5) à l'intérieur du boîtier arrière de l'appareil.
2. Mettez la bouteille de gaz dans son logement.
3. Connectez la bouteille de gaz à un régulateur de pression de gaz. Pour une connexion correcte à la bouteille de gaz, veuillez vous référer au mode d'emploi du régulateur de pression de gaz.
4. Connectez les sangles de la bouteille de gaz comme indiqué ci-dessus. Les sangles doivent être tendues de manière appropriée pour la bouteille de gaz.

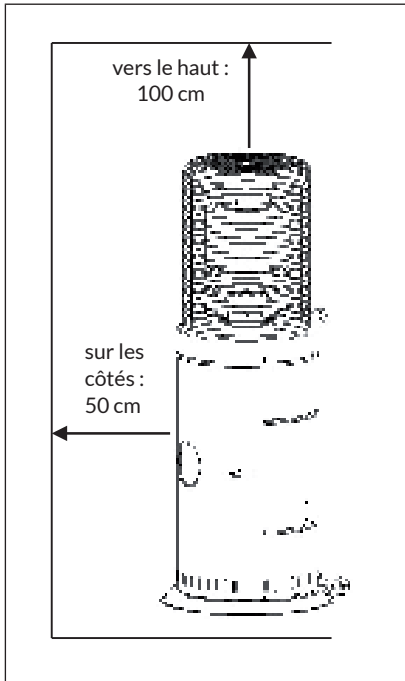
Remarque : Assurez-vous que les sangles de la bouteille de gaz n'exercent pas de pression sur le régulateur de pression de gaz.

INSTALLATION

Importantes consignes de sécurité

- L'appareil est destiné à être utilisé à l'extérieur ou dans des zones bien ventilées uniquement. Une zone bien ventilée doit avoir au moins 25 % de la zone découverte. La surface est la somme des surfaces murales.
- L'utilisation de cet appareil dans une pièce fermée peut être dangereuse et est interdite.
- Les enfants et les adultes à proximité de l'appareil doivent être conscients des températures élevées de fonctionnement de l'appareil.
- Surveillez les enfants qui se trouvent à proximité de l'appareil.
- N'accrochez jamais d'objets, de vêtements ou d'autres objets hautement inflammables sur cet appareil.
- N'utilisez l'appareil qu'une fois qu'il a été entièrement assemblé et que le réflecteur a été installé.
- Respectez les distances minimales par rapport aux matériaux facilement inflammables.

Distances minimales aux matériaux facilement inflammables



TEST D'ÉTANCHÉITÉ DE GAZ

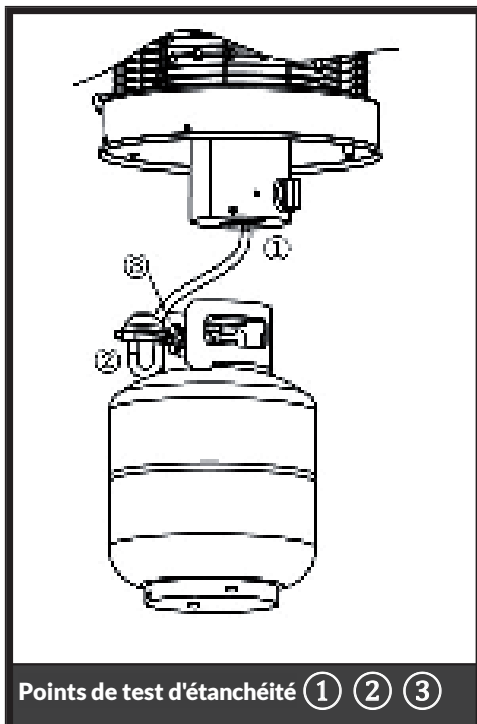


MISE EN GARDE

Risque d'incendie et d'explosion ! N'utilisez jamais une flamme nue pour tester l'étanchéité de l'appareil. Ne fumez jamais pendant un test d'étanchéité.

Les connexions de gaz de cet appareil sont vérifiées pour détecter l'absence de fuites en usine avant l'expédition. L'étanchéité de l'appareil doit être vérifiée à intervalles réguliers et immédiatement si vous sentez une odeur de gaz.

- Préparez une solution savonneuse avec 1/4 de liquide vaisselle et 3/4 d'eau. La solution savonneuse peut être appliquée sur les points indiqués sur l'illustration avec une bouteille de savon, une brosse ou un chiffon.
- Le robinet de la bouteille de gaz doit être en position « OFF » pendant l'application de la solution savonneuse. Une fois que la solution savonneuse a été appliquée sur toute la zone, le robinet de la bouteille de gaz doit être tourné en position « ON ».
- S'il y a une fuite, des bulles se formeront au site de la fuite.
- En cas de fuite, coupez l'alimentation en gaz. Resserrez les connexions qui fuient, puis vérifiez à nouveau l'étanchéité.

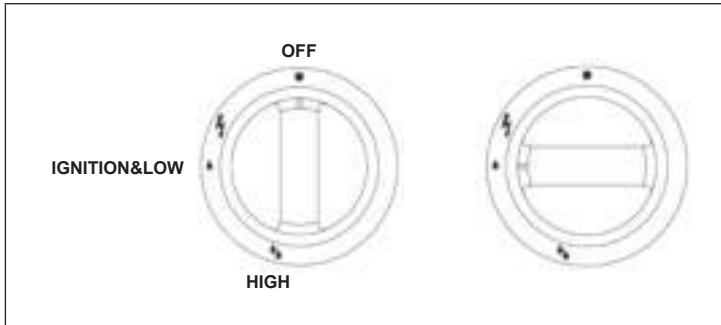


FONCTIONNEMENT

Allumage du brûleur

1. Ouvrez le robinet de la bouteille de gaz.
2. Appuyez sur la molette de commande de l'appareil et tournez-la dans le sens inverse des aiguilles d'une montre jusqu'à la position « IGNITION & LOW ». La commande rotative émet un clic.
3. Vérifiez que les flammes sortent du brûleur. Si le brûleur ne s'allume pas immédiatement, tournez le commutateur rotatif sur la position « OFF » et réessayez. Attendez au moins 30 secondes entre les tentatives d'allumage pour permettre au gaz de s'évaporer. Plusieurs tentatives peuvent être nécessaires.

ATTENTION : Le non-respect des instructions d'allumage ci-dessus peut entraîner un retour de flamme !



NETTOYAGE ET MAINTENANCE

Nettoyage

Pour vous assurer que votre appareil fonctionnera correctement pendant de nombreuses années, effectuez régulièrement les travaux de maintenance suivants :

- Gardez les surfaces extérieures propres.
- Utilisez de l'eau chaude savonneuse pour le nettoyage. N'utilisez pas de produits de nettoyage inflammables ou abrasifs.
- Lors du nettoyage, assurez-vous que la zone autour du brûleur et de l'allumage restent sèches en tout temps. Si la commande de gaz est entrée en contact avec de l'eau, n'essayez en aucun cas de l'utiliser car elle devra être remplacée.
- L'alimentation en air ne doit pas être bloquée. Gardez les régulateurs, les brûleurs et les conduits de circulation d'air propres en tout temps.

Les signes d'un blocage peuvent être :

- Odeur de gaz avec une pointe de flamme très jaune.
 - L'appareil n'atteint pas la température souhaitée.
 - La lueur de l'appareil est trop inégale.
 - Le radiateur émet des craquements
-
- Les araignées et les insectes peuvent nicher dans les brûleurs ou les ouvertures. Cela est dangereux et peut endommager le radiateur et compromettre la sécurité d'utilisation. Nettoyez les ouvertures du brûleur avec un cure-pipe. L'air comprimé peut aider à éliminer les particules plus petites.
 - Les dépôts de carbone peuvent constituer un risque d'incendie. En cas de dépôts de carbone, retirez-les avec de l'eau chaude savonneuse.

Remarque : Dans un environnement avec de l'air salé (par exemple près de la mer), la corrosion se produit plus rapidement que d'habitude. Vérifiez régulièrement les zones corrodées et réparez-les immédiatement.

Maintenance

- Pour l'entretien de cet appareil et le remplacement de pièces, contactez le fabricant, le service client ou une entreprise spécialisée qualifiée. La maintenance de l'appareil ne peut être effectuée que par du personnel autorisé.

- N'utilisez pas de pièces ou de composants non approuvés pour cet appareil, uniquement des pièces de rechange et des composants d'origine. L'utilisation de pièces ou de composants non autorisés annulera la garantie et peut entraîner une situation dangereuse pendant l'utilisation de l'appareil.

Stockage

Il n'y a aucune restriction sur le stockage à l'intérieur tant que la bouteille de gaz est retirée de l'appareil.

Lorsque vous n'utilisez pas l'appareil :

- Tournez le commutateur rotatif sur la position « OFF ».
- Tournez le robinet de la bouteille de gaz en position « OFF ».
- Rangez l'appareil à la verticale dans une zone protégée du contact direct avec les intempéries (comme la pluie, le grésil, la grêle, la neige, la poussière et les débris).
- Si vous le souhaitez, couvrez l'appareil pour protéger les surfaces externes et éviter les dépôts dans les conduits d'air.

Remarque : attendez que l'appareil refroidisse avant de le recouvrir.

En cas de non-utilisation prolongée ou pour le transport :

- Tournez le commutateur rotatif de l'appareil sur la position « OFF ».
- Débranchez la bouteille de gaz et mettez-la dans un endroit sûr et bien ventilé à l'extérieur. NE PAS la stocker dans un endroit où la température peut s'élever au-dessus de 50 °C.
- Rangez l'appareil à la verticale dans une zone protégée du contact direct avec les intempéries (comme la pluie, le grésil, la grêle, la neige, la poussière et les débris).
- Si vous le souhaitez, couvrez l'appareil pour protéger les surfaces externes et éviter les dépôts dans les conduits d'air.

Remarque : attendez que l'appareil refroidisse avant de le recouvrir.

IDENTIFICATION ET RÉOLUTION DES PROBLÈMES

Problème	Cause possible	Solution
La flamme pilote ne s'allume pas	Le robinet de la bouteille de gaz est fermé.	Ouvrir le robinet de la bouteille de gaz.
	Blocage dans la buse ou la conduite du brûleur	Nettoyez la buse ou la conduite du brûleur ou faites-la remplacer.
	il y a de l'air dans la conduite de gaz.	Éteignez la bouteille de gaz et appuyez sur la molette de commande pendant 1 à 2 minutes ou jusqu'à ce que vous sentiez une odeur de gaz.
	Pression de gaz faible	Il reste peu de gaz dans la bouteille ou bien elle est vide.
	L'allumeur ne fonctionne pas.	Allumez la veilleuse avec une allumette. Faites remplacer l'allumeur.
La veilleuse ne reste pas allumée	Accumulation de saleté autour de la veilleuse.	Enlevez les dépôts de saleté.
	La connexion entre le robinet de gaz et l'ensemble de flamme est lâche.	Serrez la connexion et effectuez un test d'étanchéité.
	Thermocouple défectueux	Remplacez le thermocouple.
Le brûleur ne s'allume pas	Pression de gaz faible	Remplacez la bouteille de gaz
	Blocage dans l'ouverture du brûleur.	Éliminez le blocage de l'ouverture de ventilation.
	Tournez le commutateur rotatif sur la position « OFF » (arrêt).	Allumez le brûleur en tournant le cadran de commande sur la position « IGNITION&LOW » (voir la section « Fonctionnement »).

Problème	Cause possible	Solution
La flamme du brûleur est faible (Ne pas utiliser l'appareil à des températures inférieures à 5°C.)	La température extérieure est supérieure à 5°C et la bouteille de gaz est remplie à moins de 25 %	Remplacez la bouteille de gaz
	Le flexible de gaz est tordu ou plié.	Redressez le flexible de gaz et effectuez un test d'étanchéité.
	La commande rotative est en position « HIGH » (grande flamme).	Tournez le commutateur rotatif sur la position « OFF » (arrêt). Laissez l'appareil refroidir à température ambiante et vérifiez si le brûleur et les ouvertures sont obstrués.
Le radiateur brûle de manière inégale (les 2,5 cm inférieurs du radiateur ne brillent généralement pas).	Pression de gaz faible	Remplacez la bouteille de gaz
	L'appareil est sur une surface inégale.	Placez l'appareil sur une surface horizontale.
	Le radiateur est penché.	Veillez à ce que l'appareil soit posé bien droit.
Dépôts de carbone	Saleté ou film protecteur sur le réflecteur et le radiateur	Nettoyer le réflecteur et le radiateur.
Fumée noire épaisse	Brûleur bouché	Laissez l'appareil refroidir à température ambiante et vérifiez si le brûleur et les ouvertures sont obstrués, débouchez-les le cas échéant.

FABRICANT ET IMPORTATEUR (GB)

Fabricant :

Chal-Tec GmbH, Wallstraße 16, 10179 Berlin, Allemagne.

Importateur pour la Grande-Bretagne :

Chal-Tec UK limited
Unit 6 Riverside Business Centre
Brighton Road
Shoreham-by-Sea
BN43 6RE
Royaume Uni

Estimado cliente:

Le felicitamos por la adquisición de este producto. Lea atentamente el siguiente manual y siga cuidadosamente las instrucciones de uso con el fin de evitar posibles daños. La empresa no se responsabiliza de los daños ocasionados por un uso indebido del producto o por haber desatendido las indicaciones de seguridad. Escanee el siguiente código QR para obtener acceso al manual de usuario más reciente y otra información sobre el producto.




ÍNDICE

Indicaciones de seguridad	55
Vista general del aparato	57
Montaje	58
Requisitos sobre el gas	59
Conectar una bombona de gas	59
Asegurar la bombona	60
Instalación	61
Prueba de estanqueidad al gas	62
Funcionamiento	63
Limpieza y mantenimiento	64
Detección y reparación de anomalías	66
Fabricante e importador (Reino Unido)	68

DATOS TÉCNICOS

Número del artículo	10035957, 10035958. 10035959
Código de país	DE-AT
Categoría del gas	I3B/P
Tipo de gas	Propano/butano en 50 mbar (G31/G30)
Consumo	728 g/h (G30/G31)
Tamaño del inyector	1,55 mm
Potencia calorífica total	10 kW

Número de artículo	10035957, 10035958. 10035959						
Descripción	Estufa a gas para exteriores						
Código de país	BE-CY-CZ-DK-EE-FI-GR-IT-LT-LV-MT-NL-NO-SE-SI-SK-BG-RO-TR	CH-ES-FR-GB-GR-IE-IT-PT	CZ-FR-GB-GR-IE-PT-PL	PL	AT-CH-DE	AT-CH-DE-NL	
Tipo de gas	I3B/P <input type="checkbox"/>	I3+ <input checked="" type="checkbox"/>		I3P <input type="checkbox"/>	I3B/P <input type="checkbox"/>	I3B/P <input checked="" type="checkbox"/>	I3P <input type="checkbox"/>
Tipo de gas	Butano (G30)/ Propano (G31)	Butano (G30)	Propano (G31)	Propano (G31)	Butano (G30)/ Propano (G31)	Butano (G30)/ Propano (G31)	Propano (G31)
Presión de salida en el regulador (mbar)	30	28-30	37	37	37	50	50
Potencia calorífica total	10 kW	10 kW		10 kW	10 kW	10 kW	10 kW
ADVERTENCIA	<p>Lea las indicaciones antes de utilizar este aparato. El aparato debe instalarse conforme a las indicaciones y normativa de su país. La utilización de este aparato en estancias cerradas puede ser peligrosa y está prohibida. Diseñado solo para su uso al aire libre o en zonas bien ventiladas. En una zona bien ventilada, al menos el 25 % de la superficie debe estar abierta. La superficie es la suma de la superficie de las paredes. Antes del primer uso y después de cambiar la bombona de gas, el circuito de gas debe purgarse antes de realizar la ignición. Para ello, pulse el botón en sentido contrario a las agujas del reloj hasta la posición PILOT y manténgalo pulsado durante unos 2 minutos antes de intentar encender la llama.</p>						
							

Chal-Tec GmbH
Wallstraße 16
10179 Berlín
Alemania



0063-21

Núm. PIN

0063CO7365

INDICACIONES DE SEGURIDAD

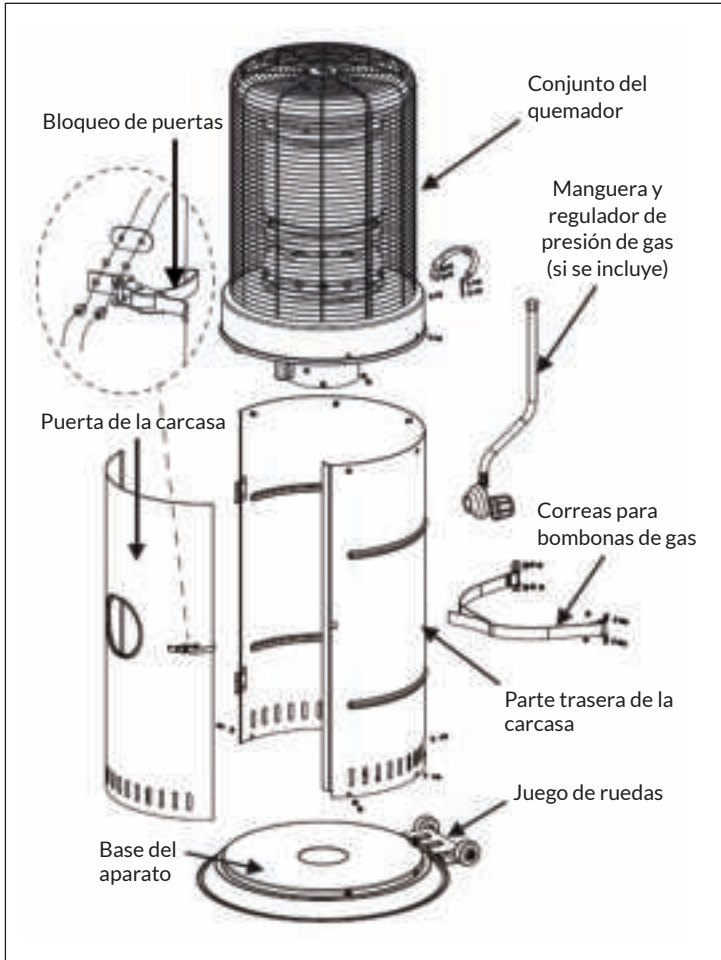
Nota: este aparato no es apto para su uso en exteriores.

Antes de instalar y utilizar el aparato, lea atentamente todo el manual de instrucciones y consérvelo para su uso futuro.

- El aparato debe utilizarse al aire libre o en una zona bien ventilada y no debe instalarse ni utilizarse en interiores.
- Sustituya las botellas de gas sólo en zonas bien ventiladas y a una distancia segura de las fuentes de ignición.
- Las bombonas de gas deben almacenarse al aire libre o en una zona bien ventilada.
- Este aparato sólo puede almacenarse en interiores si se ha desconectado de la bombona de gas y ésta se ha retirado del aparato.
- No mueva este aparato cuando esté en uso o inmediatamente después de que se haya apagado y no se haya enfriado.
- No intente nunca modificar el aparato de ninguna manera. No pinte la pantalla de radiación, el panel de control o el reflector.
- No bloquee las aberturas de ventilación de la carcasa de la botella de gas.
- La instalación del aparato y el almacenamiento de la botella de gas deben realizarse de acuerdo con la normativa local sobre el gas.
- Cierre la válvula de la botella de gas o el regulador de presión de gas antes de trasladar el aparato a otro lugar.
- Utilice únicamente el tipo de gas especificado por el fabricante.
- Las reparaciones sólo deben ser realizadas por una persona cualificada para ello.
- En caso de vientos fuertes, hay que tomar medidas para evitar que la unidad se vuelque.
- Asegúrese de que la junta del regulador de presión de gas esté bien asentada y pueda cumplir su función.
- Después de utilizar el aparato, cierre la válvula de la bombona de gas o la válvula reguladora de la presión del gas.
- No utilice el aparato hasta haber realizado una prueba de estanqueidad en todas las conexiones.
- Si hay una fuga de gas, no utilice el aparato. Si la fuga de gas se produce mientras el aparato está encendido, cierre inmediatamente el suministro de gas. Hay que comprobar que no haya fugas en el aparato y repararlas antes de volver a utilizarlo.
- Compruebe las tuberías o el tubo flexible al menos una vez al mes y cada vez que se cambie la botella de gas.
- Los tubos y las mangueras flexibles deben sustituirse en los intervalos prescritos, pero al menos una vez al año.
- Si la manguera está muy desgastada o dañada, debe ser sustituida por una manguera recomendada por el fabricante antes de poner el aparato en funcionamiento.

- El calentador debe ser revisado por una persona cualificada antes de ponerlo en funcionamiento, pero al menos una vez al año. La limpieza periódica del aparato es esencial. Es imprescindible mantener limpios los controles, los quemadores y los conductos de recirculación.
- Desconecte las conexiones de gas inmediatamente y revise el aparato si se produce alguna de las siguientes condiciones:
 - Olor a gas asociado a un amarillamiento extremo de la llama del quemador;
 - El calentador no alcanza la temperatura deseada. Una temperatura exterior inferior a 5 °C puede provocar una limitación de la conducción del calor y el aparato no funcionará correctamente.
 - El aparato empieza a hacer ruidos fuertes durante su uso (un ruido suave es normal cuando se desconecta la conexión de gas).
- El regulador de presión de gas y el conjunto de la manguera deben colocarse de manera que no puedan convertirse en un peligro de tropiezo o que la manguera se dañe accidentalmente.
- Si se retiran los resguardos de seguridad u otros dispositivos de protección durante el mantenimiento, deben volver a colocarse antes de volver a utilizar el aparato.
- Los niños y los adultos deben ser advertidos de los peligros de las altas temperaturas de la superficie y deben mantenerse alejados para evitar quemaduras o la ignición de la ropa.
- Los niños pequeños y los animales domésticos deben ser supervisados cuando estén cerca del aparato.
- No cuelgue la ropa ni otros materiales fácilmente inflamables en el aparato ni los coloque encima o cerca del mismo.
- No coloque objetos encima del aparato ni los apoye en él. Algunos materiales u objetos, si se almacenan debajo o cerca del aparato, podrían resultar dañados por el calor radiante.
- No utilice ni almacene materiales altamente inflamables cerca del aparato.
- No utilice latas de aerosol cerca del aparato cuando esté en funcionamiento.
- Asegúrese de mantener siempre una distancia mínima de 0,9 metros entre el aparato y los materiales inflamables.
- Coloque siempre el aparato sobre una superficie estable y nivelada. En una zona bien ventilada, al menos el 25 % de la superficie debe estar abierta. La superficie es la suma de la superficie de las paredes.
- Nunca conecte la bombona de gas directamente al aparato sin un regulador de presión de gas.
- El inyector del aparato no se puede quitar y está prohibido cambiar de una presión de gas a otra.
- La botella de gas debe asegurarse con las correas de la botella de gas en la carcasa del aparato durante la instalación.

VISTA GENERAL DEL APARATO



MONTAJE

- **Herramientas necesarias:** Destornillador Phillips

Nota: Retire todo el material de protección de transporte antes de volver a montarlo.

Paso 1

Coloque el aparato en una superficie plana. Fije la sección de la carcasa trasera a la base de la unidad con 5 tornillos (M5x12) y arandelas.

Paso 2

Fije el conjunto del quemador a la parte trasera de la carcasa desde el exterior con 5 tornillos (M5x12) y arandelas.

ATENCIÓN: Levante el conjunto del quemador con una mano para que la puerta de la carcasa pueda cerrarse correctamente para fijar los 5 tornillos (M5*10) y las arandelas en la posición más baja del conjunto del quemador en los agujeros para los tornillos.

Paso 3

Conecte la manguera y el regulador de presión de gas (si se incluye) al conjunto del quemador.

Coloque la botella de gas en la base del aparato y conecte el regulador de presión de gas a la botella de gas. A continuación, coloque las correas de la bombona de gas y asegure la bombona de gas con las correas (véanse los apartados "Conexión a una bombona de gas" y "Aseguramiento de la bombona de gas").

Nota: Compruebe la estanqueidad de todas las conexiones con una solución de agua jabonosa (véase el apartado "Prueba de fugas de gas").

Paso 4

Fije el pestillo de la puerta y el cierre de la puerta a la puerta de la caja con 2 tornillos (M4 x 8).

Deslice la puerta de la caja en la bisagra de la sección trasera de la caja. Cierre y asegure la puerta.

Paso 5

Fije las ruedas a la parte inferior de la base de la unidad con 2 tornillos (M6x12) y arandelas (ignore este paso si el juego de ruedas ya está preinstalado).

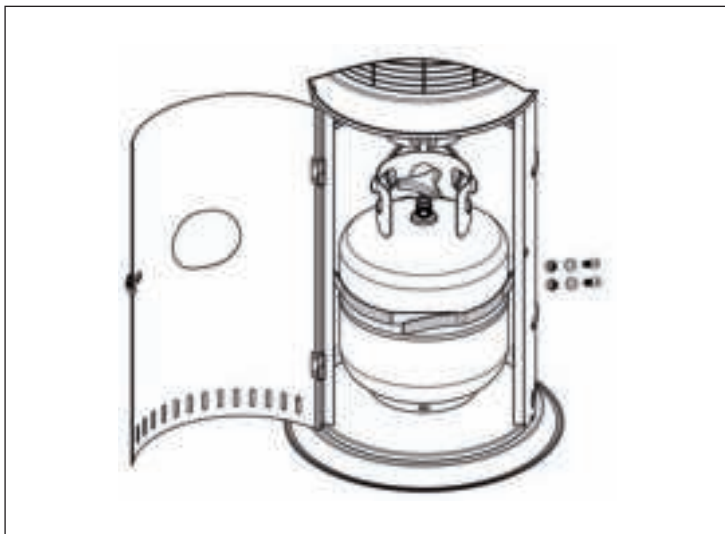
REQUISITOS SOBRE EL GAS

- El aparato debe utilizar un regulador de presión de gas estándar según la norma EN16129 y una manguera de gas estándar según la norma EN16436-1 con una longitud de al menos 0,5 metros.
- Nunca utilice una bombona de gas con una carcasa, válvula, cuello o anillo dañados. Una bombona de gas dañada u oxidada puede ser peligrosa y debe ser revisada por un distribuidor de bombonas de gas.
- Nunca conecte este aparato a una fuente de gas no regulada.
- Cierre la botella de gas cuando el aparato no esté en uso.
- Realice siempre una prueba de estanqueidad en todas las conexiones cuando conecte una botella de gas. Si se forman burbujas durante la prueba de estanqueidad, no utilice el aparato bajo ningún concepto. Nunca compruebe las fugas con una llama abierta.

CONECTAR UNA BOMBONA DE GAS

- Siga las instrucciones de uso de la botella de gas.
- Sustituya las botellas de gas sólo en zonas bien ventiladas y a una distancia segura de las fuentes de ignición.
- La botella de gas debe estar en posición vertical en todo momento.
- Gire el botón de control del calentador a la posición "OFF" girándolo completamente en el sentido de las agujas del reloj.
- Cierre la válvula de la bombona de gas y conecte el regulador de presión de gas a la bombona.
- Apriete todas las conexiones, utilizando una llave de boca si es necesario. La botella de gas debe estar en la base de la botella de gas.
- Compruebe todas las conexiones en busca de fugas con una solución jabonosa. Si hay una fuga, apriete el conector donde se produjo la fuga y vuelva a realizar la prueba.
- La bombona de gas debe asegurarse en la carcasa del aparato con las correas situadas en la carcasa del aparato durante la instalación.

ASEGURAR LA BOMBONA



1. Fije las dos correas con 4 tornillos (M5x12), arandelas (M5) y tuercas (M5) dentro de la carcasa de la unidad trasera.
2. Coloque la botella de gas en el alojamiento de la botella de gas.
3. Conecte la botella de gas a un regulador de presión de gas. Para una correcta conexión a la botella de gas, siga las instrucciones de funcionamiento del regulador de presión de gas.
4. Conecte las correas de la botella de gas como se muestra arriba. Las correas deben tener una tensión adecuada para la botella de gas.

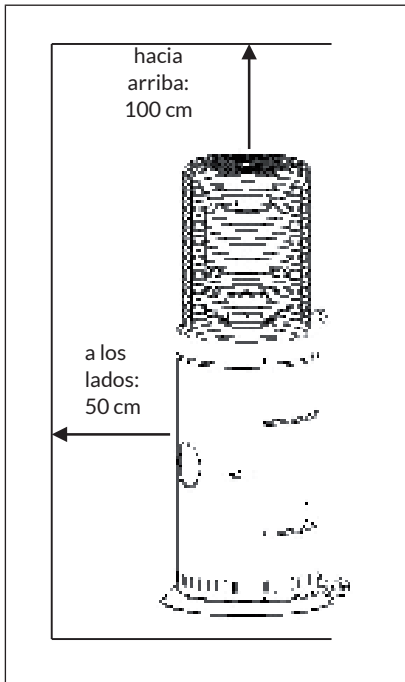
Nota: Asegúrese de que las correas de la bombona de gas no ejercen ninguna presión sobre el regulador de presión de gas.

INSTALACIÓN

Indicaciones de seguridad importantes

- El aparato está destinado a ser utilizado únicamente en el exterior o en zonas bien ventiladas. En una zona bien ventilada, al menos el 25 % de la superficie debe estar abierta. La superficie es la suma de la superficie de las paredes.
- La utilización de este aparato en estancias cerradas puede ser peligrosa y está prohibida.
- Los niños y los adultos que estén cerca del aparato deben ser conscientes de las altas temperaturas de funcionamiento del aparato.
- Supervise, por favor, a los niños cuando estén cerca del aparato.
- Nunca cuelgue objetos, ropa u otros objetos altamente inflamables, de este aparato.
- No utilice el aparato si no está completamente montado y el reflector no está instalado.
- Mantenga las distancias mínimas de los materiales altamente inflamables.

Distancias mínimas a materiales altamente inflamables.



PRUEBA DE ESTANQUEIDAD AL GAS

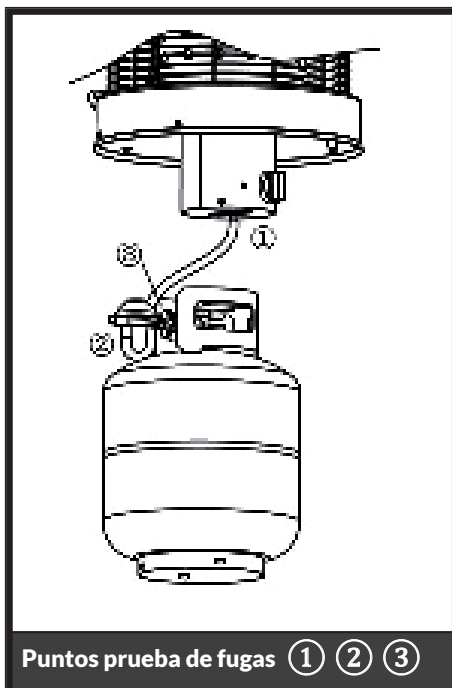


ADVERTENCIA

¡Peligro de incendio y explosión! No utilice nunca una llama abierta para comprobar la estanqueidad de la unidad. Nunca fume mientras realiza una prueba de fugas.

Todas las conexiones de gas del aparato se comprueban en fábrica antes de su envío. El aparato debe ser revisado en busca de fugas a intervalos regulares e inmediatamente si hay olor a gas.

- Haz una solución jabonosa con 1/4 de líquido lavavajillas y 3/4 de agua. La solución jabonosa puede aplicarse con una botella de jabón, un cepillo o un paño en los puntos indicados en la ilustración.
- La válvula de la botella de gas debe estar en la posición "OFF" mientras se aplica la solución jabonosa. Una vez aplicada la solución jabonosa en toda la superficie, la válvula de la botella de gas debe colocarse en la posición "ON".
- Si hay una fuga, se formarán burbujas en el lugar de la misma.
- En caso de fuga, cierre el suministro de gas. Apriete todas las conexiones y vuelva a comprobar que el aparato no tiene fugas.

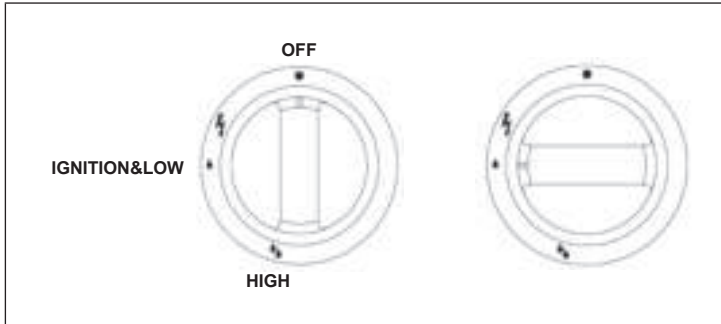


FUNCIONAMIENTO

Encender el quemador

1. Abra la válvula de la bombona de gas.
2. Presione el mando de control del aparato y gírelo en sentido contrario a las agujas del reloj hasta la posición "IGNICIÓN&LENGUADO". El dial de control emite un sonido de clic.
3. Compruebe que el quemador no tiene llamas. Si el quemador no se enciende directamente, gire el dial de control a la posición "OFF" y vuelva a intentarlo. Espere al menos 30 segundos entre los intentos de encendido para permitir que el gas se disipe. Pueden ser necesarios varios intentos.

PRECAUCIÓN: ¡Si no se siguen las instrucciones de encendido anteriores, puede producirse un retroceso de la llama!



LIMPIEZA Y MANTENIMIENTO

Limpieza

Para garantizar un rendimiento óptimo de su calefactor a lo largo de los años, debe realizar las siguientes tareas de mantenimiento con regularidad:

- Mantenga limpias las superficies externas.
- Utilice agua tibia y jabón para la limpieza. No utilice productos de limpieza altamente inflamables o limpiadores abrasivos.
- Cuando limpie, asegúrese de mantener seca la zona alrededor del quemador y del encendido en todo momento. Si el mando del gas ha entrado en contacto con el agua, no intente utilizarlo bajo ningún concepto, ya que deberá ser sustituido.
- No bloquee el suministro de aire. Mantenga siempre limpios el regulador, el quemador y los conductos de recirculación.

Los signos de obstrucción pueden ser:

- Olor a gas con una llama extremadamente amarilla.
- El aparato no alcanza la temperatura deseada.
- El brillo del calentador es muy desigual.
- El calefactor hace ruidos de crujido.
- Las arañas y los insectos pueden anidar en el quemador o en las aberturas del mismo. Esta condición peligrosa puede dañar el calentador y afectar a la seguridad de uso. Limpie las aberturas del quemador con un limpiador de tuberías. El aire comprimido puede ser útil para eliminar pequeñas partículas.
- Los restos de carbón pueden suponer un riesgo de incendio. Si se producen depósitos de carbón, elimínelos con agua tibia y jabón.

Nota: En un entorno con aire salado (por ejemplo, cerca del mar), la corrosión se produce más rápidamente de lo habitual. Compruebe regularmente las zonas corroídas y repárelas rápidamente.

Mantenimiento

- Para el mantenimiento de este aparato y la sustitución de piezas, póngase en contacto con el fabricante, el servicio de atención al cliente o un centro de servicio cualificado. El mantenimiento del aparato sólo puede ser realizado por personal debidamente autorizado.

- No utilice piezas o componentes no autorizados para este aparato, sólo piezas y componentes originales. El uso de piezas o componentes no homologados invalidará la garantía y puede provocar riesgos y peligros al utilizar el aparato.

Almacenamiento

No hay ninguna restricción para almacenar el aparato en el interior, siempre que se haya retirado la bombona de gas del aparato.

Cuando no esté utilizando el aparato:

- Gire el dial de control a la posición "OFF".
- Gire la válvula de la bombona de gas a la posición "OFF".
- Guarde la estufa en posición vertical en un lugar protegido de la exposición directa a los elementos (como lluvia, aguanieve, granizo, nieve, polvo y escombros).
- Si lo desea, tape el aparato para proteger la parte exterior y evitar los depósitos de polvo en los canales de ventilación.

Nota: Espere a que el calentador se haya enfriado antes de cubrirlo.

Cuando no se utilice durante mucho tiempo o antes del transporte:

- Gire el dial de control de la unidad a la posición "OFF".
- Desconecte la bombona de gas y colóquela en un lugar seguro y bien ventilado al aire libre. NO almacenar en un lugar en el que la temperatura pueda superar los 50 °C.
- Guarde la estufa en posición vertical en un lugar protegido de la exposición directa a los elementos (como lluvia, aguanieve, granizo, nieve, polvo y escombros).
- Si lo desea, tape el aparato para proteger la parte exterior y evitar los depósitos de polvo en los canales de ventilación.

Nota: Espere a que el calentador se haya enfriado antes de cubrirlo.

DETECCIÓN Y REPARACIÓN DE ANOMALÍAS

Problema	Posible causa	Solución
La llama piloto no se enciende.	La válvula de la bombona de gas está cerrada.	Abra la válvula de la bombona de gas.
	Obstrucción en la boquilla o en el conducto del quemador	Limpe la boquilla o el tubo del quemador o hágalo cambiar.
	Aire en el conducto de gas.	Cierre la bombona de gas y presione el dial de control hacia abajo durante 1-2 minutos o hasta que note un olor a gas.
	Presión de gas baja.	La botella de gas está ligeramente llena o vacía.
	El encendedor no funciona.	Encienda la llama piloto con una cerilla. Haga que le cambien el encendedor.
La llama piloto no permanece encendida.	Acumulación de suciedad alrededor de la llama piloto.	Eliminar la acumulación de suciedad.
	La conexión entre la válvula de gas y el conjunto de la llama está suelta.	Apriete la conexión y realice una prueba de fugas.
	Termopar defectuoso	Sustituya el termopar.
El quemador no se enciende.	Presión de gas baja.	Sustituya la bombona de gas.
	Obstrucción en la abertura del quemador.	Retire la obstrucción.
	El dial de control está en la posición "OFF".	Encienda el quemador girando el dial de control a la posición "IGNICIÓN&LLOW" (véase el apartado "Funcionamiento").

Problema	Posible causa	Solución
La llama del quemador es muy baja. (No utilice el aparato a temperaturas inferiores a 5 °C).	La temperatura exterior es superior a 5 °C y la bombona de gas está llena en menos de un 25 %.	Sustituya la bombona de gas.
	La manguera de gas está retorcida o doblada.	Enderece la manguera de gas y realice una prueba de fugas.
	El dial de control está en la posición "HIGH" (llama alta).	Gire el dial de control a la posición "OFF". Deje que el aparato se enfríe hasta la temperatura ambiente y compruebe que el quemador y las aberturas del mismo no estén obstruidos.
El radiador brilla de forma irregular (los 2,5 cm inferiores del radiador no suelen brillar).	Presión de gas baja.	Sustituya la bombona de gas.
	El aparato se encuentra en una superficie irregular.	Coloque el aparato en una superficie plana.
	El calentador está en ángulo.	Alinee el aparato de manera que quede recto.
Depósitos de carbono	Suciedad o película protectora en el reflector y el radiador	Limpie el reflector y el radiador.
Humo negro y denso.	Obstrucción en el quemador.	Deje que el calentador se enfríe hasta la temperatura ambiente y compruebe que el quemador y las aberturas del quemador no están obstruidas y límpielo si es necesario.

FABRICANTE E IMPORTADOR (REINO UNIDO)

Fabricante:

Chal-Tec GmbH, Wallstraße 16, 10179 Berlín, Alemania.

Importador para Reino Unido:

Chal-Tec UK limited.
Unit 6 Riverside Business Centre
Brighton Road
Shoreham-by-Sea
BN43 6RE
Reino Unido

Gentile cliente,

la ringraziamo per l'acquisto del dispositivo. La preghiamo di leggere attentamente le seguenti istruzioni per l'uso e di seguirle per evitare possibili danni. Non ci assumiamo alcuna responsabilità per danni scaturiti da una mancata osservazione delle avvertenze di sicurezza e da un uso improprio del dispositivo. Scansionare il codice QR seguente per accedere al manuale d'uso più attuale e per ricevere informazioni sul prodotto.




INDICE

Avvertenze di sicurezza	71
Descrizione del dispositivo	73
Montaggio	74
Requisiti del gas	75
Collegare una bombola del gas	75
Assicurare la bombola del gas	76
Installazione	77
Verifica della guarnizione del gas	78
Utilizzo	79
Pulizia e manutenzione	80
Ricerca e correzione degli errori	82
Produttore e importatore (UK)	84

DATI TECNICI

Numero articolo	10035957, 10035958. 10035959
Codice del Paese	DE-AT
Categoria del gas	I3B/P
Tipo di gas	Propano/Butano 50 mbar (G31/G30)
Consumo	728 g/h (G30/G31)
Dimensioni iniettore	1,55 mm
Potenza riscaldante complessiva	10 kW

Numero modello	10035957, 10035958, 10035959						
Descrizione	Stufa a gas per aree all'aperto						
Codice del Paese	BE-CY-CZ- DK-EE-FI- GR-IT-LT- LV-MT-NL- NO-SE-SI- SK-BG-RO- TR	CH-ES-FR-GB-GR- IE-IT-PT		CZ-FR- GB-GR- IE-PT-PL	PL	AT-CH- DE	AT-CH- DE-NL
Tipo di gas	I3B/P <input type="checkbox"/>	I3+ <input checked="" type="checkbox"/>		I3P <input type="checkbox"/>	I3B/P <input type="checkbox"/>	I3B/P <input checked="" type="checkbox"/>	I3P <input type="checkbox"/>
Tipo di gas	Butano (G30)/ Propano (G31)	Butano (G30)	Propano (G31)	Propano (G31)	Butano (G30)/ Propano (G31)	Butano (G30)/ Propano (G31)	Propano (G31)
Pressione di uscita sul regolatore (mbar)	30	28-30	37	37	37	50	50
Potenza riscaldante complessiva	10 kW	10 kW		10 kW	10 kW	10 kW	10 kW
AVVERTIMENTO	<p>Leggere le indicazioni prima di utilizzare il dispositivo. Il dispositivo deve essere installato nel rispetto delle indicazioni e delle normative locali vigenti. L'utilizzo di questo dispositivo in locali chiusi può risultare pericoloso ed è vietato. Adatto solo all'utilizzo all'aperto o in locali ben ventilati. Un'area ben ventilata deve presentare almeno il 25 % di superficie aperta. La superficie è la somma della superficie delle pareti. Prima di procedere all'utilizzo e dopo ogni sostituzione, il condotto di afflusso del gas deve essere privo d'aria prima dell'ignizione. Ruotare la manopola in senso antiorario in posizione PILOT e tenerla premuta per circa 2 minuti, prima di cercare di accendere la fiamma.</p>						
							

Chal-Tec GmbH
Wallstraße 16
10179 Berlino
Germania



0063-21

N° PIN

0063CO7365

AVVERTENZE DI SICUREZZA

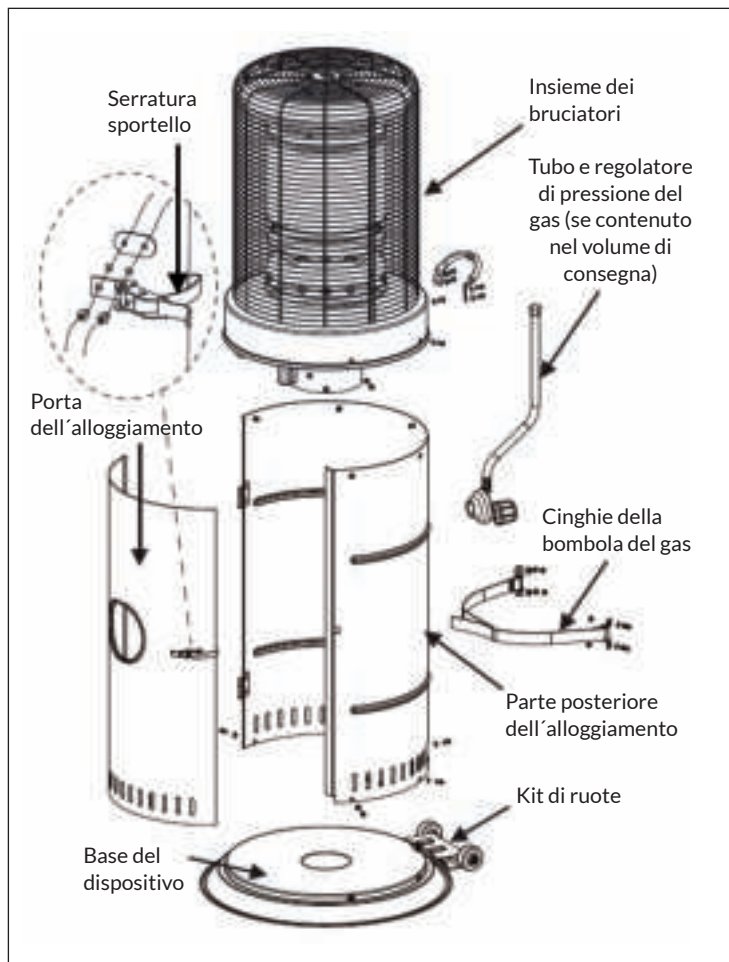
Nota: il dispositivo è adatto esclusivamente all'utilizzo all'aperto!

Leggere attentamente il manuale d'uso prima di utilizzare e installare il dispositivo e conservarlo per futuri utilizzi.

- Questo dispositivo può essere utilizzato all'aperto o in zone con ventilazione sufficiente e non può essere installato o utilizzato in locali al chiuso.
- Sostituire le bombole del gas solo in luoghi ben ventilati e a una distanza sicura dalle fonti di ignizione.
- Conservare le bombole del gas all'aperto o in luoghi ben ventilati.
- E' consentito conservare il dispositivo in locali al chiuso solo quando la bombola del gas è stata prelevata e non vi è allacciata.
- Non spostare il dispositivo quando è in funzione o subito dopo lo spegnimento, perché non si è ancora raffreddato.
- Non cercare in alcun caso di modificare il dispositivo. Non verniciare lo schermo contro l'irraggiamento, il pannello di controllo o il riflettore.
- Non bloccare le fessure di ventilazione dell'alloggiamento della bombola del gas.
- L'installazione del dispositivo e la conservazione della bombola del gas devono avvenire nel rispetto delle norme locali sul gas.
- Chiudere la valvola della bombola del gas o il regolatore di pressione del gas prima di spostare il dispositivo in un altro luogo.
- Utilizzare solo le tipologie di gas indicate dal produttore.
- Eventuali riparazioni devono essere realizzate solo da personale qualificato.
- Se il vento è forte prendere precauzioni per evitare che il dispositivo si ribalti.
- Assicurarsi che la guarnizione del regolatore di pressione sia inserita correttamente e possa assolvere alla sua funzione.
- Dopo l'uso del dispositivo chiudere la valvola della bombola del gas o del regolatore di pressione.
- Usare il dispositivo solo dopo aver eseguito una prova di tenuta su tutti gli allacci.
- Non usare il dispositivo se c'è una perdita di gas. Se la perdita del gas si verifica quando il dispositivo è acceso, spegnere immediatamente l'alimentazione del gas. Verificare se ci sono perdite e risolverle prima di utilizzare nuovamente il dispositivo.
- Verificare le conduzioni o il tubo flessibile almeno una volta al mese e ogni volta che si sostituisce la bombola del gas.
- Le conduzioni e il tubo flessibile devono essere sostituiti negli intervalli prescritti e almeno una volta all'anno.
- Se il tubo è molto usurato o è danneggiato, deve essere sostituito con uno consigliato dal produttore prima che il dispositivo venga usato.

- La stufa deve essere controllata da un tecnico qualificato prima della messa in funzione e almeno una volta all'anno. Il dispositivo va pulito regolarmente. E' necessario che il comando, i bruciatori e i canali di ventilazione siano sempre puliti.
- Staccare subito gli allacci del gas e controllare il dispositivo se si verifica una delle seguenti condizioni:
 - odore di gas in concomitanza con un colore giallo estremo della fiamma del bruciatore;
 - il dispositivo non raggiunge la temperatura desiderata. Una temperatura esterna minore di 5 °C può causare una conduzione limitata del calore e il dispositivo non funziona bene.
 - il dispositivo inizia a fare rumori violenti durante l'utilizzo (è normale che si verifichi uno scricchiolio quando si stacca l'allaccio del gas).
- Il regolatore della pressione del gas e il tubo devono essere montati in modo tale da non rappresentare un rischio di inciampo o da evitare che il tubo venga danneggiato accidentalmente.
- Se durante la manutenzione vengono rimossi griglie di protezione o altri dispositivi di protezione, devono essere reinseriti prima di riutilizzare il dispositivo.
- Avvertire bambini e adulti dei pericoli dovuti alle alte temperature delle superfici e della necessità di tenersi a distanza per evitare ustioni o che gli indumenti prendano fuoco.
- Bambini piccoli e animali domestici devono essere tenuti sotto controllo quando si trovano nelle vicinanze del dispositivo.
- Non appendere abiti o altri materiali leggermente infiammabili sul dispositivo e non sistemarli vicino al oppure sul dispositivo.
- Non appoggiare oggetti sul dispositivo. Alcuni oggetti o materiali che vengono tenuti sotto o vicino al dispositivo sono sottoposti a irraggiamento di calore e possono essere danneggiati seriamente.
- Non utilizzare o conservare materiali infiammabili vicino al dispositivo.
- Non usare bombolette spray vicino al dispositivo durante l'uso.
- Assicurarsi che tra il dispositivo e i materiali infiammabili ci sia sempre una distanza minima di 0,9 metri.
- Posizionare il dispositivo su una superficie piana e stabile. Un'area ben ventilata deve presentare almeno il 25 % di superficie aperta. La superficie è la somma della superficie delle pareti.
- Non allacciare la bombola del gas direttamente al dispositivo senza il regolatore di pressione del gas.
- Non si può staccare l'ugello di iniezione del dispositivo ed è proibito cambiare la pressione del gas.
- La bombola del gas deve essere assicurata nell'alloggiamento del dispositivo con le cinghie.

DESCRIZIONE DEL DISPOSITIVO



MONTAGGIO

- **Attrezzi necessari:** cacciavite a croce

Nota: rimuovere i materiali di protezione per il trasporto prima del montaggio.

1° passaggio

Posizionare il dispositivo su una superficie piana. Fissare la parte dell'alloggiamento posteriore alla base del dispositivo con 5 viti (M5x12) e rondelle.

2° passaggio

Fissare dall'esterno l'insieme dei bruciatori alla parte dell'alloggiamento posteriore con 5 viti (M5x12) e rondelle.

ATTENZIONE: sollevare l'insieme dei bruciatori con una mano, in modo tale da poter chiudere bene la porta dell'alloggiamento per fissare le 5 viti (M5*10) e rondelle nella posizione inferiore dell'insieme dei bruciatori.

3° passaggio

Collegare il tubo e il regolatore della pressione del gas (se contenuto nel volume di consegna) con l'insieme dei bruciatori.

Sistemare la bombola del gas sulla base del dispositivo e collegare il regolatore della pressione del gas con la bombola. Assicurare infine la bombola del gas con le cinghie (vedi capitoli "Collegare una bombola del gas" e "Assicurare la bombola del gas").

Nota: verificare che non ci siano perdite sugli allacci con una soluzione a base di acqua e sapone (vedi capitolo „Verifica della guarnizione del gas“).

4° passaggio

Fissare il blocco dello sportello e la chiusura del blocco allo sportello dell'alloggiamento con 2 viti (M4 x 8).

Far scorrere lo sportello dell'alloggiamento sulla cerniera della parte dell'alloggiamento posteriore. Chiudere e assicurare la porta.

5° passaggio

Sistemare le ruote sotto la base del dispositivo con 2 viti (M6x12) e rondelle (ignorare questo passaggio se il kit ruote è già montato).

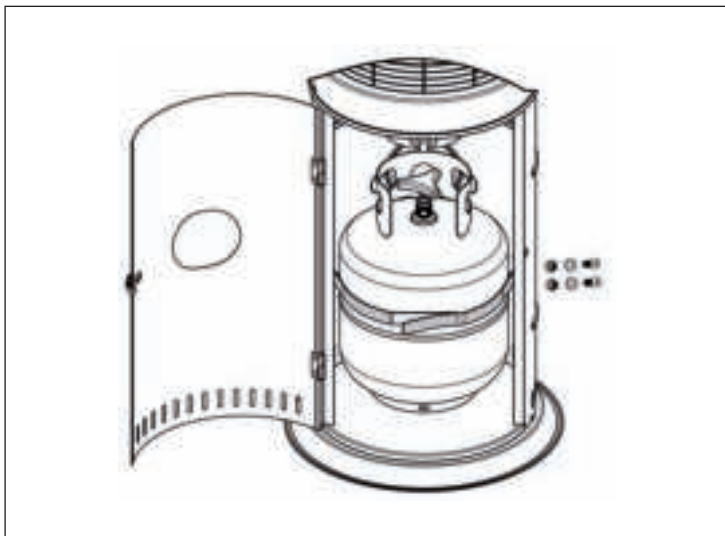
REQUISITI DEL GAS

- Per il dispositivo bisogna usare un regolatore di pressione del gas standard secondo EN16129 e un tubo del gas standard secondo EN16436-1 di almeno 0,5 metri.
- Non utilizzare assolutamente una bombola del gas con alloggiamento, valvola, manicotto o anello sul basamento danneggiati. Una bombola del gas danneggiata o arrugginita può essere pericolosa e va verificata dal venditore di bombole.
- Non collegare mai il dispositivo a una fonte del gas non regolata.
- Chiudere la bombola del gas quando non si usa il dispositivo.
- Quando si collega la bombola del gas, eseguire sempre una prova di tenuta su tutti gli allacci. Se durante la prova si formano delle bolle, non usare assolutamente il dispositivo. Non eseguire la prova di tenuta con una fiamma libera.

COLLEGARE UNA BOMBOLA DEL GAS

- Seguire il manuale d'uso della bombola del gas.
- Sostituire le bombole del gas solo in luoghi ben ventilati e a una distanza sicura dalle fonti di accensione.
- La bombola del gas deve essere sempre in posizione verticale.
- Posizionare la manopola della stufa su "OFF" ruotandola completamente in senso orario.
- Chiudere la valvola della bombola del gas e collegare il regolatore di pressione del gas con la bombola.
- Stringere bene tutti gli allacci, eventualmente con una chiave a bocca. La bombola del gas si deve trovare sulla base.
- Verificare con una soluzione a base di sapone che tutti gli allacci siano a prova di tenuta. In caso di perdite stringere bene il raccordo dove si è verificata la perdita e rieseguire la prova di tenuta.
- La bombola del gas deve essere assicurata nell'alloggiamento del dispositivo con le cinghie.

ASSICURARE LA BOMBOLA DEL GAS



1. Fissare all'interno le due cinghie nell'alloggiamento posteriore del dispositivo con 4 bulloni (M5x12), rondelle (M5) e dadi (M5).
2. Mettere la bombola del gas nell'alloggiamento.
3. Collegare la bombola a un regolatore di pressione del gas. Rispettare il manuale d'uso del regolatore di pressione del gas per l'allacciamento corretto alla bombola.
4. Collegare le cinghie della bombola come raffigurato sopra. Le cinghie devono avere una tensione adatta alla bombola.

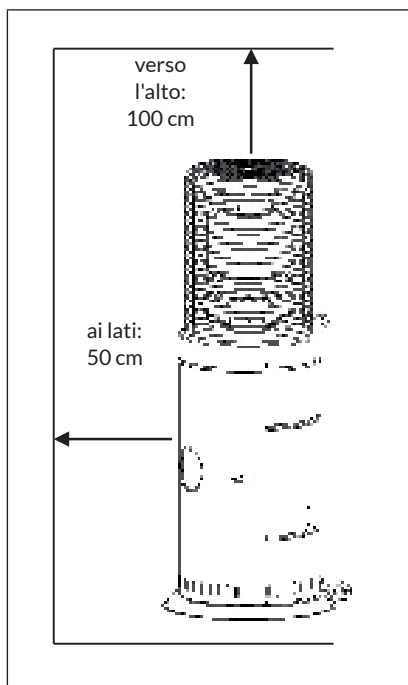
Nota: assicurarsi che le cinghie non sollecitino il regolatore di pressione del gas.

INSTALLAZIONE

Importanti avvertenze di sicurezza

- Il dispositivo è concepito esclusivamente per l'utilizzo all'aperto o in luoghi sufficientemente ventilati. Un'area ben ventilata deve presentare almeno il 25 % di superficie aperta. La superficie è la somma della superficie delle pareti.
- L'utilizzo di questo dispositivo in locali chiusi può risultare pericoloso ed è vietato.
- Bambini e adulti che si trovano vicino al dispositivo devono essere consapevoli del fatto che la stufa ha una temperatura operativa alta.
- Tenere sotto controllo i bambini che si trattengono nelle vicinanze del dispositivo durante l'utilizzo.
- Non appendere oggetti, vestiti o altri oggetti leggermente infiammabili sul dispositivo.
- Utilizzare il dispositivo solo quando è completamente montato e il riflettore è stato installato.
- Rispettare la distanza minima tra materiali leggermente infiammabili.

Distanza minima tra materiali leggermente infiammabili



VERIFICA DELLA GUARNIZIONE DEL GAS

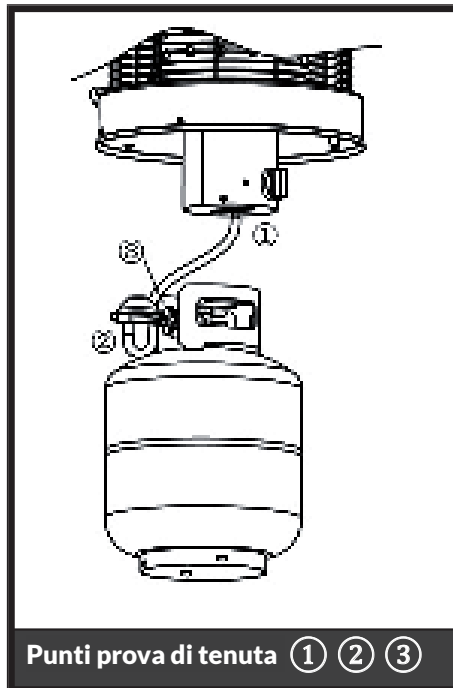


AVVERTENZA

Rischio di incendi ed esplosioni! Non utilizzare una fiamma libera per verificare se ci sono perdite. Non fumare quando si esegue la prova di tenuta.

I collegamenti del gas vengono testati in fabbrica per garantirne la tenuta prima della spedizione. Eseguire prove di tenuta sul dispositivo a intervalli regolari e non appena si sente odore di gas.

- Realizzare una soluzione a base di sapone con 1/4 di detersivo per i piatti e 3/4 d'acqua. Applicare la soluzione con una bottiglietta di sapone, una spazzola o un panno sui punti mostrati nella figura.
- La valvola della bombola del gas deve trovarsi su "OFF" durante l'applicazione della soluzione. Non appena è stata stesa ovunque, posizionare la valvola su "ON".
- Se ci sono perdite si formano delle bolle in quel punto.
- In caso di perdite chiudere l'erogazione del gas. Stringere tutti i collegamenti non ermetici e infine verificare se ci sono ancora perdite.

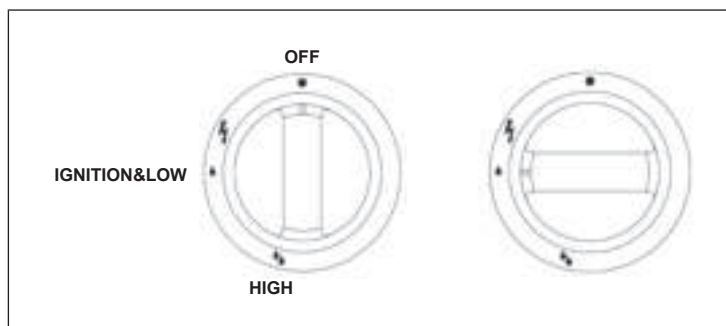


UTILIZZO

Accendere il bruciatore

1. Aprire la valvola della bombola del gas.
2. Premere la manopola sul dispositivo e girarla in senso antiorario in posizione "IGNITION&LOW" (Accensione & Fiamma bassa). La manopola fa clic.
3. Verificare se il bruciatore si è acceso. Se non si è acceso, girare la manopola in posizione "OFF" e riprovare. Aspettare almeno 30 secondi tra un'accensione e l'altra per consentire al gas di volatilizzarsi. Potrebbero rendersi necessari parecchi tentativi.

ATTENZIONE: il mancato rispetto delle istruzioni di accensione sovramenzionate può causare il ritorno di fiamma!



PULIZIA E MANUTENZIONE

Pulizia

Per assicurare un funzionamento impeccabile, eseguire regolarmente le seguenti opere di manutenzione:

- Tenere pulite le superfici esterne.
- Utilizzare una soluzione calda a base di sapone per la pulizia. Non utilizzare detergenti aggressivi o prodotti abrasivi.
- Assicursi di tenere sempre asciutta l'area attorno al bruciatore e all'accensione. Se la manopola del gas entra in contatto con l'acqua, non tentare in nessun caso di utilizzarla, perché deve essere sostituita.
- Non ostruire la presa d'aria. Tenere sempre puliti manopole, bruciatori e canali di ventilazione.

Gli indizi per un blocco possono essere:

- Odore di gas e fiamma estremamente gialla.
- Il dispositivo non raggiunge la temperatura desiderata.
- Il dispositivo si scalda in modo non omogeneo.
- Il dispositivo emette rumori forti.
- Ragni e insetti possono nidificare nei bruciatori o nelle aperture. Questa condizione pericolosa può danneggiare la stufa e comprometterne la sicurezza. Pulire le aperture dei bruciatori con uno scovolino. L'aria compressa può aiutare a rimuovere le particelle più piccole.
- Depositi di carbonio possono rappresentare un pericolo di incendio. Se si verificano bisogna rimuoverli con acqua calda e sapone.

Nota: in un ambiente contenente aria salina (ad esempio vicino al mare), la corrosione compare prima del normale. Controllare regolarmente i punti corrosi e ripararli immediatamente.

Manutenzione

- Per la manutenzione del dispositivo e la sostituzione dei pezzi rivolgersi al rivenditore, al servizio di assistenza o a una ditta specializzata. La manutenzione del dispositivo può essere realizzata esclusivamente da personale autorizzato.

- Non utilizzare parti o componenti non autorizzati per questo dispositivo, ma solo pezzi di ricambio e componenti originali. L'utilizzo di parti e componenti non autorizzati comporta la perdita di validità della garanzia e può causare situazioni pericolose durante l'utilizzo del dispositivo.

Stoccaggio

Non ci sono limitazioni sullo stoccaggio del dispositivo in locali al chiuso, a patto che la bombola del gas venga rimossa dal dispositivo.

Se non si utilizza il dispositivo:

- Ruotare la manopola in posizione "OFF".
- Ruotare la valvola della bombola del gas in posizione "OFF".
- Conservare il dispositivo in verticale, in un'area protetta dal contatto diretto con condizioni di maltempo (pioggia, grandine, neve, polvere e macerie).
- Se si desidera, coprire il dispositivo per proteggere le superfici esterne e per evitare depositi nei canali di ventilazione.

Nota: attendere che il dispositivo si sia raffreddato prima di coprirlo.

Se non si usa il dispositivo per un lungo periodo o prima di trasportarlo:

- Ruotare la manopola in posizione "OFF".
- Scollegare la bombola del gas e portarla in un luogo sicuro e ben ventilato all'aperto. NON stoccarla in un luogo dove la temperatura può superare i 50 °C.
- Conservare il dispositivo in verticale, in un'area protetta dal contatto diretto con condizioni di maltempo (pioggia, grandine, neve, polvere e macerie).
- Se si desidera, coprire il dispositivo per proteggere le superfici esterne e per evitare depositi nei canali di ventilazione.

Nota: attendere che il dispositivo si sia raffreddato prima di coprirlo.

RICERCA E CORREZIONE DEGLI ERRORI

Problema	Possibile causa	Soluzione
La fiamma pilota non si accende.	La valvola della bombola del gas è chiusa.	Aprire la valvola della bombola del gas.
	Ugello o canale del bruciatore ostruito	Pulire l'ugello o il canale del bruciatore oppure sostituirli.
	Aria nel condotto del gas	Chiudere la bombola del gas e premere la manopola verso il basso dopo 1-2 minuti oppure finché si sente odore di gas.
	Pressione bassa del gas	La bombola del gas è quasi o è del tutto vuota.
	Il dispositivo d'accensione non funziona.	Accendere la fiamma pilota con un fiammifero. Far sostituire il dispositivo d'accensione.
La fiamma pilota non rimane accesa.	Lo sporco si accumula attorno alla fiamma pilota.	Rimuovere l'accumulo di sporco.
	L'allacciamento tra la valvola del gas e il gruppo fiamma è lento.	Stringere l'allacciamento ed eseguire una prova di tenuta.
	Elemento termico difettoso.	Sostituire l'elemento termico.
I bruciatori non si accendono.	Pressione bassa del gas	Sostituire la bombola del gas.
	Apertura del bruciatore ostruita.	Rimuovere l'ostruzione.
	La manopola è in posizione "OFF".	Accendere il bruciatore ruotando la manopola in posizione "IGNITION&LOW" (Accensione & Fiamma bassa) (vedi capitolo "Utilizzo").

Problema	Possibile causa	Soluzione
La fiamma del bruciatore è bassa. (Non utilizzare il dispositivo a una temperatura inferiore ai 5 °C).	La temperatura esterna è sopra i 5 °C e la bombola del gas è piena meno del 25%.	Sostituire la bombola del gas.
	Il tubo del gas è distorto o piegato.	Raddrizzare il tubo del gas ed eseguire una prova di tenuta.
	La manopola è in posizione "HIGH".	Ruotare la manopola in posizione "OFF". Lasciare raffreddare il dispositivo a temperatura ambiente e controllare se bruciatore e aperture presentano ostruzioni.
Il radiatore brucia in modo irregolare (gli ultimi 2,5 cm del radiatore solitamente non bruciano).	Pressione bassa del gas	Sostituire la bombola del gas.
	Il dispositivo si trova su una superficie irregolare.	Posizionare il dispositivo su una superficie piana.
	La stufa è storta.	Raddrizzare il dispositivo .
Depositi di carbonio	Sporco o pellicola protettiva sul riflettore e sul radiatore	Pulire riflettore e radiatore.
Denso fumo nero	Bruciatore otturato	Lasciare raffreddare il dispositivo a temperatura ambiente e controllare se bruciatore e aperture presentano ostruzioni. Eventualmente rimuoverle.

PRODUTTORE E IMPORTATORE (UK)

Produttore:

Chal-Tec GmbH, Wallstraße 16, 10179 Berlino, Germania.

Importatore per la Gran Bretagna:

Chal-Tec UK limited
Unit 6 Riverside Business Centre
Brighton Road
Shoreham-by-Sea
BN43 6RE
Regno Unito

