

Inleiding

Beste klant!

Dank u voor het vertrouwen dat u in ons stelt en voor het merk Overmax Home kiest. Wij geven u een product dat ideaal is voor dagelijks gebruik, dankzij het gebruik van hoogwaardige materialen en moderne technologie.

Wij zijn er zeker van dat de grote zorg die aan de vervaardiging is besteed, ervoor zal zorgen dat het aan uw eisen voldoet

Als u opmerkingen of vragen heeft over het product dat u heeft gekocht, neem dan contact met ons op:

support@zeegma.com

Waarschuwingen

Lees deze handleiding voordat u het apparaat in gebruik neemt, zodat u vertrouwd raakt met de functies en het apparaat kunt gebruiken zoals bedoeld. Het niet in acht nemen van de veiligheidsinstructies en het gebruik volgens de instructies kan leiden tot elektrische schokken, brand en ernstig letsel.

Bewaar deze handleiding voor toekomstig gebruik.

WATER DAMP

GEVAAR VOOR VERBRANDING

1. Alvorens het product op de stroom aan te sluiten, dient u te controleren of de op het product aangegeven spanning overeenkomt met de plaatselijke spanning.
2. Als de stekker, de kabel of het product zelf beschadigd is - gebruik deze apparatuur dan niet. Gebruik het niet als het gevallen is of als het lekt.
3. Het product mag alleen worden onderhouden door een erkend servicecentrum. Repareer het product niet zelf, want dan vervalt de garantie van de fabrikant.
4. Als het netsnoer beschadigd is, laat het dan vervangen door een erkend servicecentrum.
5. Verlaat de kamer niet wanneer de stekker in het stopcontact zit.
6. Dit apparaat mag niet worden bediend door personen (inclusief kinderen) met verminderde fysieke, zintuiglijke of mentale vermogens of gebrek aan ervaring en kennis, tenzij zij onder toezicht staan of instructies hebben gekregen over het veilige gebruik van het apparaat.
7. Laat kinderen niet met dit product spelen.
8. Als het product in het stopcontact zit of net uit het stopcontact is gehaald en nog aan het afkoelen is, houd het product en het netsnoer buiten het bereik van kinderen jonger dan 8 jaar.
9. Raak de stoomkop of de hete oppervlakken ervan tijdens het gebruik niet aan. Het product genereert stoom van hoge temperatuur - richt het stoompistool niet op mensen of dieren en strijk geen kleding die op het lichaam wordt gedragen om brandwonden te voorkomen.
10. Steek de stekker niet in het stopcontact tijdens het reinigen van het product / tijdens het verwijderen van accessoires, / tijdens het bijvullen van het apparaat.
11. Dit product mag alleen worden gebruikt met een geaard stopcontact.
12. Plaats het product niet op een oppervlak wanneer het heet is / en/of aangesloten - het stoompijpje mag niet in direct contact komen met bijv. een tafelblad.
13. Controleer het netsnoer regelmatig op beschadigingen.
14. Zorg er bij het gebruik altijd voor dat het netsnoer niet in contact komt met hete stoom.
15. Gebruik het product niet als het water op is.
16. Als u het product onbeheerd achterlaat (zelfs voor korte tijd) - schakel dan de stroom uit en trek de stekker uit het stopcontact. Laat het hete product niet onbeheerd achter binnen het bereik van kinderen of huisdieren.
17. Na het strijken zet u de aan/uit-knop uit en haalt u de stekker uit het stopcontact. Het apparaat heeft 60 minuten nodig om af te koelen. Pas nadat hij is afgekoeld, kunt u beginnen met

schoonmaken / accessoires installeren of verwijderen / de watertank vullen of opbergen in de verpakking.

18. Dit product is bedoeld voor gebruik in huis. Gebruik het niet buitenshuis of in de badkamer.

19. Het product mag niet over de vloer worden gesleept.

20. Stoom kan de muren of deuren van uw huis beschadigen of de kleur doen verbleken.

21. Het product moet worden bijgevuld met stromend of gedestilleerd water (als het water in uw gebied hard is).

22. Giet geen voorwerpen zoals parfum, azijn, ontkalker, strijkmiddelen of andere chemicaliën in het waterreservoir. Deze zijn niet geschikt voor gebruik met dit apparaat.

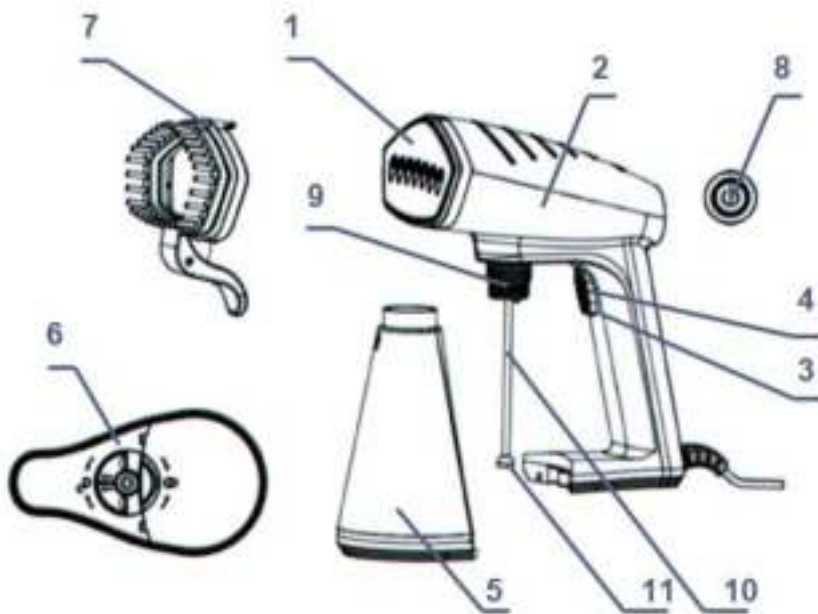
Let op!

Product niet onderdompelen in water of andere vloeistoffen en niet afspoelen onder de kraan.

Let op!

Pas op voor de stoom die door het product wordt geproduceerd. Deze stoom kan brandwonden veroorzaken.

Beschrijving



1. Roestvrijstalen paneel

2. Machinebasis

3. Stoom schakelaar

4. Vergrendelingsschuif voor stoomschakelaar

5. Waterreservoir

6. Waterreservoirslot

7. Stofborstel

8. Aan/uit-knop / stoomregeling

9. Waterreservoir dop

10. Inlaatbuis

11. Watervoorziening

Installatie:

Voor het eerste gebruik:

1. Verwijder alle beschermende labels of afdekkingen op de stoomkop. Maak de kabels recht.

2. De eerste keer dat u de stoomkoker gebruikt, kan er gedurende enkele minuten wat stoom vrijkomen. Dit verwijdert vuil en nare geurtjes die tijdens het productie proces kunnen zijn achtergebleven.

3. Om overbelasting van het netwerk te voorkomen, is het niet aan te bevelen hetzelfde stopcontact met andere apparaten te gebruiken.

4. Controleer of alle onderdelen van de set in de verpakking zitten

Installatie:

1. Zet de vergrendelknop van het waterreservoir (6) in de stand waarmee het reservoir kan worden ontgrendeld. Verwijder de reservoir door hem naar beneden te trekken. Voeg de gewenste hoeveelheid water toe en plaats de reservoir terug op zijn plaats. Beweeg de vergrendelknop om het waterreservoir opnieuw te vergrendelen.

2. Steek de stekker in het stopcontact en druk op de aan/uit-knop (8), deze moet gaan branden. De stoomreiniger begint op te warmen. Na veertig seconden kunt u het gaan gebruiken.

3. Als u nogmaals op de aan/uit-knop drukt, wordt de stoomafgifte aangepast. Drie instelniveaus zijn mogelijk:

MAX (rood) ongeveer 30 g

MEDIUM (blauw) ongeveer 25 g

MIN (groen), ongeveer 20 g

4. Druk niet op de stoomschakelaar (3) terwijl de stomer aan het opwarmen is. Dit kan alleen worden gedaan wanneer het verhittingsproces is voltooid. Als het proces is voltooid, drukt u op deze toets - de stoom wordt vrijgegeven. Als u uw vinger van deze schakelaar afhaalt, zal er geen stoom stromen. U kunt het apparaat zo instellen dat er altijd stoom ontsnapt - druk op de knop en druk hem naar beneden (4).

5. Het product kan worden aangesloten op een waterfles in plaats van een waterreservoir.

Strijken:

De stomer is gemakkelijk te gebruiken en is geschikt voor het strijken van gekreukte kleding, voor gordijnen en ook voor het opfrissen van decoratiemateriaal. Het kan worden gebruikt voor stoffen waarvan de producent niet heeft verboden dat ze met een stoomstrijkijzer worden gestreken

Let op!

Controleer voordat u gaat strijken de etiketten en de suggesties voor reiniging en onderhoud. Controleer of de producent van de stof die u wilt strijken, het strijken met stoom niet verbiedt

Let op!

De stomer is geschikt voor gebruik met kleding die verticaal is opgehangen of horizontaal is neergelegd. Wanneer u horizontaal strijkt, moet u ervoor zorgen dat het uiteinde van de slang in het reservoir in het water is ondergedompeld

1. Controleer of de stof van het kledingstuk doorlatend is, zodat stoom zich niet ophoopt op het kledingstuk en het nat maakt.

2. Controleer de zakken van het kledingstuk dat u wilt strijken en zorg ervoor dat er niks in zit.

3. Controleer de achterkant van het kledingstuk om te zien of er dingen zijn die gemakkelijk beschadigd worden door de stoom.

4. De stomer mag niet worden gebruikt op metalen kledingstukken, omdat het kan ze doen vervagen.

5. Wanneer u de stoomschakelaar indrukt, voelt u een trilling en een zacht gezoem. Dit is een normaal tekenen van werking.

6. Beweeg tijdens het strijken het oppervlak dat aan het stomen is op en neer over de inkepingen in de kleren.

7. Als de machine luider wordt en er komt geen stoom uit, betekent dit dat er geen water in de reservoir zit. Controleer het waterpeil en voeg zo nodig water toe.

8. Als je de stoomschakelaar loslaat, zal de stoom niet meer stromen. Als de knop eerder is vergrendeld, moet hij eerst worden ontgrendeld om de stoom uit te schakelen. Om dit te doen druk daarvoor op de knop en schuif hem naar boven.

Na elk gebruik:

Als u de stomer niet meer wilt gebruiken, laat u de stoomschakelaar los. Als de knop eerder was vergrendeld, moet u hem eerst ontgrendelen om de stoom uit te schakelen. Om dit te doen, drukt u op de knop en schuift u hem naar boven. Druk op de aan/uit-knop of trek de stekker uit het stopcontact. Trek de waterreservoir eruit en giet eruit wat er nog van over is. Zet het apparaat rechtop op een vlakke ondergrond om af te koelen.

Reiniging en onderhoud:

1. Verwijder de textielborstel op de stoomkop en was dit oppervlak vervolgens met een natte doek.
2. Gebruik geen oplosmiddelen, roest verwijderaars of agressieve schoonmaakmiddelen.
3. Dompel het stoompistool niet onder in water of andere vloeistoffen.
4. Bescherm de apparatuur tegen vallen. Laat het niet vallen en probeer het niet te buigen. Haal de elektronica niet uit elkaar.
5. Leeg het waterreservoir na elk gebruik.
6. Bewaar het stoompistool niet op een vochtige plaats.
7. Stel het stoomapparaat niet bloot aan direct zonlicht.
8. Zorg ervoor dat de stoomuitlaten schoon, onbelemmerd en vrij van aanslag zijn.
9. Het stoomapparaat moet rechtop worden bewaard.
10. De apparatuur moet naar een geschikt recyclingcentrum worden gebracht voor vernietiging.

Oplossen van problemen

Probleem	Oplossing
Stomer warmt niet op	Controleer of de stekker goed in het stopcontact zit. Controleer of er stroom is. Controleer de uitrusting
Stomer produceert geen stoom	Controleer het waterpeil in de watertank. Controleer of het waterreservoir correct is geïnstalleerd. Druk de stoomschakelaar stevig in of houd de stomer verticaal of horizontaal (als u de stomer horizontaal houdt: zorg ervoor dat het uiteinde aan de slang in de reservoir is ondergedompeld in water).
Lekkage van de waterreservoir	Zorg ervoor dat het waterpeil in de reservoir niet hoger is dan het toegestane waterpeil. Zorg ervoor dat de inlaat in de reservoir correct is geïnstalleerd. Houd de stomer horizontaal of verticaal (als u de stomer horizontaal houdt: zorg ervoor dat het uiteinde aan de slang in de reservoir is ondergedompeld in water).
Tijdens de werking is een luid zoemend of pompend geluid hoorbaar	Controleer het waterpeil in de reservoir. Als er weinig of geen water over is, voeg dan water toe aan de reservoir.
Er gutst water uit de stoomuitlaat	Wanneer de stomer nog niet heet is, drukt u op de aan/uit-knop en laat u het apparaat 40 seconden opwarmen - daarna drukt u op de stoomknop.

Let op!

Gebruik de stomer niet rechtstreeks op metalen kledingstukken, aangezien dit verkleuringen kan veroorzaken. Als er metalen accessoires op het kledingstuk zitten, wees dan voorzichtig bij het gebruik van het stoomstrijkijzer.

De beelden zijn slechts voor illustratie, het daadwerkelijke uiterlijk van producten kan verschillen van die in de beelden wordt voorgesteld.