



Koelkast

Gebruiksaanwijzing

Losstaand apparaat



SAMSUNG

Inhoud

Veiligheidsinformatie	4
Belangrijke informatie over de veiligheidswaarschuwingen	4
Belangrijke veiligheidssymbolen en voorzorgsmaatregelen:	6
Belangrijke veiligheidsvoorschriften	7
Belangrijke waarschuwingssymbolen voor transport en op locatie	10
Belangrijke waarschuwingen met betrekking tot de installatie	10
Let op bij de installatie	14
Belangrijke waarschuwingen met betrekking tot het gebruik	14
Let op bij het gebruik	19
Waarschuwingen voor het schoonmaken	21
Belangrijke waarschuwingen met betrekking tot het verwijderen	23
Aanvullende tips voor correct gebruik	24
Instructies over de AEEA-richtlijn	25
Installatie	26
Overzicht van de koelkast	27
Stapsgewijze installatie	30
Bediening	48
Gebruikersoppervlak	48
SmartThings	51
Aanbevelingen voor spraakherkenning	54
Speciale functies	55
Onderhoud	61
Behandeling en onderhoud	61
Reinigen	65
Vervanging	68
Problemen oplossen	71
Algemeen	71
Hoort u een abnormaal geluid uit de koelkast?	75
SmartThings	77
Lcd	78

Bijlage	79
Veiligheidsinstructie	79
Installatieinstructie	79
Temperatuurinstructie	80
Informatie over het model en het bestellen van reserveonderdelen	83

Veiligheidsinformatie

Lees deze handleiding aandachtig door voordat u uw nieuwe Samsung-koelkast in gebruik neemt, zodat u weet hoe u op veilige en efficiënte wijze gebruikmaakt van de mogelijkheden en functies van uw nieuwe apparaat.

Belangrijke informatie over de veiligheidswaarschuwingen

- In de waarschuwingen en veiligheidsvoorschriften in deze handleiding worden niet alle mogelijke omstandigheden en situaties besproken. Het is uw verantwoordelijkheid om uw gezonde verstand te gebruiken en voorzichtig te zijn bij het installeren, onderhouden en bedienen van uw apparaat.
- Aangezien deze gebruiksinstructies gelden voor meerdere modellen, kunnen de eigenschappen van de koelkast verschillen van de beschrijving in deze handleiding. Als u vragen of opmerkingen hebt, dient u contact op te nemen met het dichtstbijzijnde servicecentrum. U kunt ook hulp en informatie online verkrijgen op www.samsung.com.
- R-600a of R-134a wordt gebruikt als koelmiddel. Raadpleeg het compressorlabel achter op het apparaat of het typeplaatje binnen in de koelkast om te controleren welk koelmiddel er in uw apparaat wordt gebruikt. Als dit product brandbaar gas bevat (koelmiddel R-600a), neemt u contact op met de plaatselijke autoriteiten met betrekking tot het veilig afvoeren van dit product.
- Als u het vormen van een brandbaar gas-luchtmengsel wilt vermijden bij een lek in het koelcircuit, dient u rekening te houden met de grootte van de ruimte waarin het apparaat staat en met de hoeveelheid koelmiddel die wordt gebruikt.
- Zet nooit een apparaat aan dat tekenen van schade vertoont. Neem bij twijfel contact op met uw dealer. De ruimte moet 1 m³ groot zijn voor elke 8 g aan R-600a-koelmiddel in het apparaat. De hoeveelheid koelmiddel in uw specifieke apparaat wordt aangegeven op het identificatieplaatje binnen in het apparaat.

-
- Als er koelmiddel uit de leidingen spuit, kan dit ontbranden of oogletsel veroorzaken. Als er koelmiddel uit de leiding lekt, dient u open vuur te vermijden, verwijdert u alle ontvlambare items uit de buurt van het product en moet u de ruimte meteen ventileren.
 - Als u dit niet doet, kan dit leiden tot brand of een explosie.
 - Het is voor iedereen die geen bevoegd onderhoudsmonteur is gevaarlijk om onderhoud aan dit apparaat uit te voeren. In Queensland MOET de bevoegde onderhoudsmonteur beschikken over een Gas Work Authorization of licentie voor het werken met koelmiddelen die koolwaterstof bevatten, om onderhouds- of reparatiewerkzaamheden uit te voeren waarvoor de afdekplaten moeten worden verwijderd. (alleen voor Australië)

Veiligheidsinformatie

Belangrijke veiligheidssymbolen en voorzorgsmaatregelen:

Volg alle veiligheidsinstructies in deze handleiding. In deze handleiding worden de volgende veiligheidssymbolen gebruikt.

WAARSCHUWING

Risico's of onveilige situaties die kunnen leiden tot **ernstig lichamelijk letsel, materiële schade en/of de dood.**

LET OP

Risico's of onveilige situaties die kunnen leiden tot **ernstig lichamelijk letsel en/of schade aan eigendommen.**

OPMERKING

Nuttige informatie voor gebruikers voor begrip en profijt van de koelkast.

Deze waarschuwingstekens zijn bestemd om te voorkomen dat u zichzelf of anderen verwondt.

Neem ze nauwgezet in acht.

Lees dit onderdeel door en bewaar het op een veilige plaats voor toekomstige referentie.

Belangrijke veiligheidsvoorschriften



Waarschuwing; brandgevaar/brandbare materialen

WAARSCHUWING

- Zorg bij het plaatsen van het apparaat dat de voedingskabel niet wordt bekneld of beschadigd.
- Plaats niet meerdere verlengsnoeren of stekkerdozen achter het apparaat.
- Alleen met drinkwater vullen.
- Alleen aansluiten op watertoevoer voor drinkwater.
- Houd de ventilatieopeningen in de kast of ombouw van het apparaat vrij.
- Gebruik geen mechanische apparaten of andere middelen om het ontdooien te bespoedigen, tenzij deze door de fabrikant worden aanbevolen.
- Beschadig het koelcircuit niet.
- Gebruik geen elektrische apparaten in de compartimenten voor voedingsmiddelen, tenzij ze van het type zijn dat door de fabrikant wordt aanbevolen.

- Dit apparaat is niet bedoeld voor personen (waaronder kinderen) met een verminderd fysiek, zintuiglijk of mentaal vermogen of met onvoldoende ervaring en kennis, tenzij ze onder toezicht staan of instructies hebben gekregen met betrekking tot het gebruik van het apparaat van een persoon die verantwoordelijk is voor hun veiligheid.
- Dit apparaat kan door kinderen vanaf 8 jaar en door personen met een verminderd fysiek, zintuiglijk of mentaal vermogen of gebrek aan ervaring en kennis worden gebruikt. In dat geval dient er toezicht te zijn of dienen aan deze personen instructies te zijn gegeven omtrent veilig gebruik van het apparaat en moeten deze personen begrijpen welke gevaren het gebruik met zich meebrengt.



Veiligheidsinformatie

Kinderen mogen niet met het apparaat spelen. Reiniging en gebruikersonderhoud mogen niet zonder toezicht door kinderen worden uitgevoerd.

- Als het netsnoer is beschadigd, moet dit door de fabrikant, een door de fabrikant aangewezen servicebedrijf of een vergelijkbaar gekwalificeerd persoon worden vervangen om schade te voorkomen.
- Zorg dat het stopcontact goed toegankelijk is zodat u de stekker van het apparaat snel kunt lostrekken bij een noodgeval.
 - Het stopcontact mag zich niet achter het apparaat bevinden.
- Bewaar in dit apparaat geen explosieve stoffen zoals spuitbussen met een brandbaar drijfgas.
- Als het product is uitgerust met LED-lampjes, neem de kapjes dan niet zelf van de lampjes en demonteer de LED-lampjes niet zelf.
 - Neem contact op met een Samsung-onderhoudscentrum.
 - Gebruik uitsluitend de LED-lampjes die door de fabrikant of door de servicebedrijven zijn geleverd.
- Gebruik de nieuwe slangensets die bij het apparaat worden geleverd. Oude slangensets mogen niet worden hergebruikt.
- De watertoevoer naar deze koelkast mag alleen worden aangesloten op een watertoevoer met drinkwater. Een waterdruk van 30-125 psi (206-861 kPa) is vereist voor het goed functioneren van de ijsmaker.
- Voor het efficiëntste energiegebruik dient u alle onderdelen zoals bakken, laden en leggers op de plaats te houden waar deze door de fabrikant zijn geleverd.
- Voor een optimale energie-efficiëntie laat u alle schappen, laden en manden op de oorspronkelijke positie.

Stroomverbruik verminderen

- Installeer het apparaat in een koele, droge ruimte met voldoende ventilatie.



- Zorg dat het apparaat niet is blootgesteld aan direct zonlicht en plaats het nooit in de buurt van een bron van directe warmte (bijvoorbeeld een radiator).
 - Zorg ervoor dat ventilatieopeningen of roosters niet worden geblokkeerd, zodat het apparaat niet onnodig veel stroom verbruikt.
 - Laat het voedsel afkoelen alvorens het in de koelkast te zetten.
 - Zet bevroren voedsel in de koelkast om het te laten ontdooien. U kunt de lage temperaturen van bevroren producten gebruiken om voedsel in de koelkast af te koelen.
 - Houd de deur van het apparaat niet te lang open terwijl u er etenswaren inzet of uitneemt.
 - Hoe korter de deur open is, hoe minder ijsvorming er in de vriezer plaatsvindt.
 - Reinig de achterkant van de koelkast regelmatig. Stof doet het energieverbruik toenemen.
 - Stel geen koudere temperatuur in dan nodig is.
 - Zorg voor voldoende luchtafvoer aan de onderzijde en de achterwand van de koelkast. Sluit geen luchtopeningen af.
 - Plaats het apparaat zo dat er genoeg ruimte is aan de rechter-, linker-, achter- en bovenzijde. Het stroomverbruik neemt hierdoor af, wat kosten bespaart.
- We raden aan de volgende afmetingen toe te passen:
 - Rechts, links en achterzijde: meer dan 50 mm
 - Bovenzijde: meer dan 100 mm

Dit apparaat is bedoeld om te worden gebruikt in huishoudens en soortgelijke toepassingen, zoals

- personeelskantines in winkels, kantoren en andere bedrijfsomgevingen;
- pensions, en door klanten in hotels, motels en andere accommodaties;
- bed & breakfast-achtige omgevingen;
- catering en soortgelijke kleinhandelstoepassingen.



Veiligheidsinformatie

Belangrijke waarschuwingssymbolen voor transport en op locatie

WAARSCHUWING

- Bij het transporteren en installeren van het apparaat moet u ervoor zorgen dat er geen onderdelen van het koelcircuit beschadigd raken.
 - Koelmiddel dat uit de pijp lekt, kan ontbranden of oogletsel veroorzaken. Als een lek wordt ontdekt, moet u open vuur of mogelijke ontstekingsbronnen vermijden en de ruimte waarin het apparaat staat, enkele minuten ventileren.
 - Dit apparaat bevat een kleine hoeveelheid isobutaan (R-600a), een natuurlijk, milieuvriendelijk gas, dat echter zeer brandbaar is. Bij het transporteren en installeren van het apparaat moet u ervoor zorgen dat er geen onderdelen van het koelcircuit beschadigd raken.
- Raak de waterslang aan de achterzijde van de koelkast niet aan tijdens het transport of de installatie.
 - Dit kan leiden tot beschadiging van de koelkast, met als gevolg dat de waterdispenser niet kan worden gebruikt.

Belangrijke waarschuwingen met betrekking tot de installatie

WAARSCHUWING

- Installeer de koelkast niet in een vochtige omgeving of op een plaats waar deze in contact kan komen met water.
 - Verslechterde isolatie van elektrische onderdelen kan leiden tot een elektrische schok of brand.
- Plaats deze koelkast niet in direct zonlicht en stel het apparaat niet bloot aan warmte van fornuizen, radiatoren of andere apparaten.



- Vermijd het aansluiten van meerdere apparaten op één stekkerdoos. De koelkast moet altijd een eigen individueel stopcontact hebben met een voltage dat overeenkomt met het voltage van het typeplaatje van de koelkast.
 - Dit zorgt ervoor dat het apparaat optimaal presteert en voorkomt overbelasting van de elektrische bekabeling in uw huis, die zou kunnen leiden tot brand door oververhitting van de elektriciteitskabels.
- Steek de stekker niet in het stopcontact als dit los zit.
 - Er bestaat gevaar op elektrische schokken of brand.
- Gebruik geen netsnoer dat over de lengte of aan de uiteinden is gebarsten of versleten.
- Buig het netsnoer niet te veel en plaats er geen zware voorwerpen op.
- Trek niet te hard aan het netsnoer en buig het niet overmatig.
- Draai het netsnoer niet en leg er geen knoop in.
- Haak het netsnoer niet over een metalen object, plaats geen zwaar voorwerp op het netsnoer en steek het snoer niet tussen voorwerpen door of druk het niet op zijn plaats achter het apparaat.
- Zorg dat u bij het verplaatsen van de koelkast niet met de koelkast over het netsnoer rolt of dit beschadigt.
 - Elektrische schokken en brand kunnen het gevolg zijn.
- Trek nooit aan het netsnoer wanneer u de koelkast loskoppelt. Neem altijd de stekker stevig beet en trek deze recht uit het stopcontact.
 - Schade aan het snoer kan kortsluiting, brand of elektrische schokken veroorzaken.
- Gebruik geen spuitbussen in de buurt van de koelkast.
 - Spuitbussen die in de buurt van de koelkast worden gebruikt, kunnen leiden tot een explosie of brand.
- Installeer het apparaat niet in de buurt van een verwarming of ontvlambaar materiaal.
- Plaats het apparaat niet op een locatie waar gas kan vrijkomen.
 - Elektrische schokken en brand kunnen het gevolg zijn.



Veiligheidsinformatie

- Deze koelkast dient voor gebruik op de juiste wijze, zoals beschreven in deze handleiding, geplaatst en geïnstalleerd te worden.
- Sluit de stekker aan in de juiste positie met het snoer naar beneden.
 - Als u de stekker ondersteboven in het stopcontact steekt, kan de draad afgeklemd raken en brand of elektrische schokken veroorzaken.
- Zorg dat het netsnoer niet geplet of beschadigd wordt door de achterkant van de koelkast.
- Houd het verpakkingsmateriaal uit de buurt van kinderen.
 - Er is gevaar van dodelijk letsel door verstikking als kinderen het verpakkingsmateriaal over hun hoofd trekken.
- Installeer dit apparaat niet in een omgeving met veel vocht, olie of stof, of op een locatie waar het wordt blootgesteld aan direct zonlicht en water (regendruppels).
 - Verslechterde isolatie van elektrische onderdelen kan leiden tot een elektrische schok of brand.
- Als er zich stof of water in uw koelkast bevindt, haalt u de stekker uit het stopcontact en neemt u contact op met het servicecentrum van Samsung Electronics.
 - Anders bestaat het risico op brand.
- Ga niet op het apparaat staan en plaats geen objecten (zoals wasgoed, brandende kaarsen, aangestoken sigaretten, de vaatwas, chemicaliën, metalen objecten enz.) op het apparaat.
 - Dit kan resulteren in elektrische schokken, brand, problemen met het product of letsel.
- Verwijder eerst alle beschermende plastic folie voordat u de stekker in het stopcontact doet.



-
- Kinderen moeten onder toezicht staan om te voorkomen dat ze met de borgringen voor het afstellen van de deur, of met de waterslangklemmen gaan spelen.
 - Er is gevaar van dodelijk letsel door verstikking als kinderen een borgring of waterslangklem inslikken. Houd de borgringen en waterslangklemmen buiten het bereik van kinderen.
 - De koelkast moet veilig worden geaard.
 - Controleer altijd of u de koelkast hebt geaard voordat u een onderdeel van het apparaat onderzoekt of herstelt. Stroomlekken kunnen ernstige elektrische schokken veroorzaken.
 - Gebruik nooit gasleidingen, telefoonkabels of andere potentiële bliksemafleiders als aarding.
 - U dient de koelkast te aarden om stroomlekken of elektrische schokken te voorkomen die veroorzaakt worden door stroomlekkage van de koelkast.
 - Een elektrische schok, brand, explosie of problemen met het product zouden het gevolg kunnen zijn.
 - Steek de stekker stevig in het stopcontact. Gebruik geen beschadigde stekker, beschadigde voedingskabel of los stopcontact.
 - Elektrische schokken en brand kunnen het gevolg zijn.
 - De zekering op de koelkast moet worden vervangen door een gekwalificeerde monteur of een gekwalificeerd servicebedrijf.
 - Als u dit nalaat, kan dat leiden tot elektrische schokken of lichamelijk letsel.



Veiligheidsinformatie

Let op bij de installatie

LET OP

- Zorg voor voldoende ruimte rond de koelkast en installeer deze op een vlak oppervlak.
 - Als de koelkast niet waterpas staat, kunnen de koelingsefficiëntie en duurzaamheid afnemen.
- Laat het apparaat gedurende 2-3 uur na de installatie staan alvorens etenswaren in de koelkast te leggen en de koelkast in te schakelen.
- Wij adviseren u met klem de koelkast door een gekwalificeerde monteur of onderhoudsbedrijf te laten installeren.
 - Als u dit nalaat, kan dat leiden tot elektrische schokken, brand, een explosie, problemen met het product of lichamelijk letsel.

Belangrijke waarschuwingen met betrekking tot het gebruik

WAARSCHUWING

- Steek de stekker niet met natte handen in het stopcontact.
 - Als u dit wel doet, loopt u het risico op een elektrische schok.
- Bewaar geen voorwerpen boven op het apparaat.
 - Als u de deur opent of sluit, kunnen deze voorwerpen vallen en persoonlijk letsel en/of materiële schade veroorzaken.
- Steek uw handen, voeten of metalen objecten (zoals stokjes) niet onder of achter de koelkast.
 - Elektrische schokken en lichamelijk letsel kunnen het gevolg zijn.
 - Scherpe randen kunnen lichamelijk letsel veroorzaken.
- Raak de binnenwanden van de vriezer of producten die in de vriezer liggen niet met natte handen aan.
 - Dit kan bevriezing van de handen veroorzaken.
- Plaats geen voorwerpen op de koelkast die zijn gevuld met water.
 - Als deze omvallen, bestaat het risico op een elektrische schok of brand.



- Bewaar geen vluchtige of brandbare voorwerpen of stoffen (zoals wasbenzine, thinner, propaangas, alcohol, ether, LP-gas en dergelijke producten) in de koelkast.
 - Deze koelkast is uitsluitend bestemd om voedsel in te bewaren.
 - Dit kan brand of een explosie veroorzaken.
- Kinderen mogen het apparaat uitsluitend onder toezicht gebruiken om te voorkomen dat ze ermee gaan spelen.
 - Houd uw vingers uit de buurt van gebieden waar ze afgekneld kunnen worden. Ruimtes tussen de deuren en de kast zijn noodzakelijkerwijze nauw. Wees voorzichtig wanneer u de deuren opent als er kinderen aanwezig zijn.
- Voorkom dat uw vingers of de vingers van uw kinderen tussen de deur komen.
 - Houd vingers uit de weg van de linker- en rechterdeuropeningen. Wees voorzichtig wanneer u de deuren opent terwijl uw vingers tussen de deuren zijn geplaatst.
- Laat kinderen niet aan de deur of de deurbakken hangen. Dit kan leiden tot ernstig letsel.
- Zorg dat kinderen niet in de koelkast kunnen komen. Ze kunnen worden opgesloten.
- Steek uw hand niet in het onderste deel onder het apparaat.
 - Scherpe randen kunnen lichamelijk letsel veroorzaken.
- Bewaar geen farmaceutische producten, wetenschappelijk materiaal of temperatuurgevoelige producten in de koelkast.
 - Producten met strenge temperatuurvereisten mogen niet in de koelkast worden bewaard.
- Als het apparaat een brandlucht verspreidt of als er rook uit het apparaat komt, trekt u de onmiddellijk de stekker uit het stopcontact en neemt u contact op met het servicecenter van Samsung Electronics.



Veiligheidsinformatie

- Als er zich stof of water in uw koelkast bevindt, trekt u de stekker uit het stopcontact en neemt u contact op met het servicecentrum van Samsung Electronics.
 - Anders bestaat het risico op brand.
- Laat kinderen niet op een lade staan.
 - De lade kan breken waardoor ze uit kunnen glijden.
- Laat de deuren van de koelkast niet open staan als er niemand in de buurt is en laat kinderen niet binnen in de koelkast.
- Zorg dat baby's of kinderen niet in de lade gaan liggen.
 - Dit kan leiden tot verstikking als kinderen blijven vastzitten, of tot lichamelijk letsel.
- Zorg dat er niet te veel voedsel in de koelkast ligt.
 - Als u de deur opent, kan er een item uitvallen en persoonlijk letsel of materiële schade veroorzaken.
- Spuit geen vluchtig materiaal zoals insectenverdelger op het oppervlak van het apparaat.
 - Dit is niet alleen gevaarlijk voor mensen, maar kan ook leiden tot elektrische schokken, brand of problemen met het product.
- Plaats uw vingers of andere voorwerpen nooit in de opening van de waterdispenser, ijskoker en ijsemmer.
 - Dit kan lichamelijk letsel of materiële schade veroorzaken.
- Gebruik of bewaar geen temperatuurgevoelige stoffen in de buurt van of in de koelkast, zoals brandbare sprays, brandbare voorwerpen, droog ijs, medicijnen of chemicaliën.
- Gebruik geen föhn om de binnenkant van de koelkast te drogen. Plaats geen aangestoken kaars in de koelkast om nare geurtjes te verwijderen.
 - Elektrische schokken en brand kunnen het gevolg zijn.



- Vul de watertank, de ijslade en het ijsblokjesbakje uitsluitend met drinkwater (mineraalwater of gezuiverd water).
 - Vul de tank niet met thee, sap of sportdranken. Hierdoor kan de koelkast beschadigd raken.
- Ga niet op het apparaat staan en plaats geen objecten (zoals wasgoed, brandende kaarsen, aangestoken sigaretten, de vaatwas, chemicaliën, metalen objecten enz.) op het apparaat. Dit kan resulteren in elektrische schokken, brand, problemen met het product of letsel. Plaats geen voorwerpen op het apparaat die zijn gevuld met water.
 - Als deze omvallen, bestaat het risico op een elektrische schok of brand.
- Kijk nooit gedurende langere tijd rechtstreeks in de UV LED-lamp.
 - Door de ultraviolette straling kunt u last van uw ogen krijgen.
- Plaats de glasplaat niet ondersteboven. Mogelijk werkt de stopper van het legplateau dan niet.
 - Dit kan leiden tot persoonlijk letsel of materiële schade.
- Houd uw vingers uit de buurt van gebieden waar ze afgekneld kunnen worden. Ruimtes tussen de deuren en de kast zijn noodzakelijkerwijze nauw. Wees voorzichtig wanneer u de deuren opent als er kinderen aanwezig zijn.
- Als een gaslek wordt ontdekt, dient u open vuur of mogelijke ontstekingsbronnen te vermijden en de ruimte waarin het apparaat staat enkele minuten lang te luchten.
 - Raak het apparaat of netsnoer niet aan.
 - Gebruik geen ventilator.
 - Een vonkje kan een explosie of brand veroorzaken.
- Flessen moeten dicht naast elkaar worden bewaard, zodat ze er niet uitvallen.
- Dit product is uitsluitend bestemd voor het bewaren van voedsel in een huishoudelijke omgeving.
- Plaats uw vingers of andere voorwerpen nooit in de opening van de waterdispenser, ijskoker en ijsemmer.
 - Dit kan lichamelijk letsel of materiële schade veroorzaken.



Veiligheidsinformatie

- Probeer de koelkast niet zelf te repareren, te demonteren of aan te passen.
- Gebruik geen andere zekering (zoals koper, staaldraad, enz.) dan een standaardzekering.
- Neem contact op met het dichtstbijzijnde servicecentrum wanneer de koelkast moet worden gerepareerd of opnieuw moet worden geïnstalleerd.
 - Als u dit nalaat, kan dat leiden tot elektrische schokken, brand, problemen met het product of lichamelijk letsel.
- Als u een brandlucht of rook uit de koelkast waarneemt, trekt u onmiddellijk de stekker van de koelkast uit het stopcontact en neemt u contact op met het servicecentrum van Samsung Electronics.
 - Als u dit niet doet, kan dat leiden tot brand of elektrische schokken.
- Trek de stekker uit het stopcontact voordat u het lampje in de koelkast vervangt.
 - Anders loopt u het risico op een elektrische schok.
- Als u problemen ondervindt bij het vervangen van een niet-LED-lampje, dient u contact op te nemen met het Samsung-servicebedrijf.
- Steek de stekker stevig in het stopcontact.
- Gebruik geen beschadigde stekker, beschadigd netsnoer of een loszittend stopcontact.
 - Elektrische schokken en brand kunnen het gevolg zijn.



Let op bij het gebruik

LET OP

- Vries ontdooide etenswaren niet opnieuw in.
 - Schadelijke bacteriën kunnen zich in ingevroren en ontdooide etenswaren sneller ontwikkelen dan in verse etenswaren.
 - Wanneer etenswaren een tweede keer worden ontdooid, worden nog meer cellen afgebroken, waardoor er vocht uit wordt onttrokken en de integriteit van het product verandert.
- Laat vleeswaren niet bij kamertemperatuur ontdooien.
 - De veiligheid is afhankelijk van of het rauwe product op de juiste manier is verwerkt.
- Plaats geen glazen flessen of koolzuurhoudende dranken in de vriezer.
 - Het voorwerp kan bevriezen en breken, wat kan leiden tot letsel.
- Gebruik uitsluitend de ijsmaker die bij de koelkast is geleverd.
- Als u een lange tijd van huis bent (bv. op vakantie) en de water- of ijsdispensers langere tijd niet gebruikt, kunt u het beste de waterklep sluiten.
 - Anders gaat het water mogelijk lekken.
- Als u de koelkast een zeer lange tijd (3 weken of meer) niet gebruikt, haal de koelkast en de ijsemmer dan leeg, haal de stekker uit het stopcontact, sluit de waterklep, verwijder het overtollige vocht aan de binnenkant en laat de deuren open om geurtjes en schimmel te voorkomen.
- Ga als volgt te werk om ervoor te zorgen dat uw product optimaal presteert:
 - Plaats geen etenswaren te dicht bij de luchtgaten achter in de koelkast, aangezien dit de vrije luchtcirculatie in het koelkastcompartiment kan belemmeren.
 - Dek de etenswaren goed af of plaats deze in luchtdichte bakjes voordat u de etenswaren in de koelkast zet.
 - Houd de maximale bewaartijd en houdbaarheidsdatum van bevroren voedsel goed in de gaten.



Veiligheidsinformatie

- De koelkast hoeft niet van de stroomvoorziening te worden verwijderd als u korter dan drie weken afwezig bent. Als u echter langer dan drie weken afwezig bent, verwijder dan alle etenswaren en het ijs uit de ijsemmer, haal de stekker uit het stopcontact, sluit de waterklep, verwijder het overtollige vocht aan de binnenkant en laat de deuren open om geurtjes en schimmel te voorkomen.
- Garantie en wijzigingen.
 - Wijzigingen of aanpassingen die door derden zijn verricht aan dit kant-en-klare apparaat worden niet gedekt door de garantieservice van Samsung. Samsung is tevens niet verantwoordelijk voor veiligheidskwesties die resulteren uit aanpassingen door derden.
- Zorg dat de luchtopeningen in de koelkast niet worden geblokkeerd.
 - Als de luchtopeningen geblokkeerd zijn, vooral door een plastic zak, kan de koelkast te zeer afkoelen. Als dit te lang duurt, kan het waterfilter breken en een waterlek veroorzaken.
- Gebruik uitsluitend de ijsmaker die bij de koelkast is geleverd.
- Verwijder het overtollige vocht aan de binnenkant en laat de deuren open.
 - Anders kunnen er geurtjes en schimmels ontstaan.
- Als de stekker van de koelkast uit het stopcontact is gehaald, hoort u ten minste vijf minuten te wachten voordat u deze weer aansluit.
- Als de koelkast nat is geworden door water, trekt u de stekker uit het stopcontact en neemt u contact op met het servicecenter van Samsung Electronics.
- Pas geen schokken of sterke krachten toe op glazen oppervlakken.
 - Gebroken glas kan leiden tot lichamelijk letsel en/of eigendomsschade.
- Vul de watertank en ijsblokjesbakjes uitsluitend met drinkwater (kraanwater, mineraalwater of gezuiverd water).
 - Vul de tank niet met thee of sportdranken. Hierdoor kan de koelkast beschadigd raken.
- Pas op dat uw vingers niet bekneld raken.



- Als de koelkast overstroomt, neemt u contact op met het dichtstbijzijnde servicecentrum.
 - Er bestaat het risico op een elektrische schok of brand.
- Bewaar geen plantaardige olie in de deurbakken van de koelkast. De olie kan hard worden, waardoor deze vies gaat smaken en lastig te gebruiken is. Bovendien kan de open bak lekken en de gelekte olie kan de deurbak doen scheuren. Nadat een olieverpakking is geopend, kunt u deze het best op een koele, donkere plek bewaren, zoals een voorraadkast.
 - Voorbeelden van plantaardige olie: olijfolie, zonnebloemolie, raapzaadolie etc.

Waarschuwingen voor het schoonmaken

LET OP

- Sproei geen water rechtstreeks op de binnen- of buitenkant van de koelkast.
 - Er bestaat een risico op brand of een elektrische schok.
- Gebruik geen föhn om de binnenkant van de koelkast te drogen.
- Plaats geen aangestoken kaars in de koelkast om vieze geurtjes te verwijderen.
 - Elektrische schokken en brand kunnen het gevolg zijn.
- Spuit geen reinigingsproducten rechtstreeks op het display.
 - De letters op het display kunnen loslaten.
- Neem de stekker uit het stopcontact en neem contact op met uw dichtstbijzijnde servicecentrum als er vreemde voorwerpen of vloeistoffen zoals water in het apparaat terecht zijn gekomen.
 - Als u dit niet doet, kan dit leiden tot een elektrische schok of brand.
- Gebruik een schone, droge doek om vreemd materiaal of stof van de bladen van de stekker te verwijderen. Gebruik geen natte of vochtige doek bij het reinigen van de stekker.
 - Anders bestaat het risico op een elektrische schok of brand.



Veiligheidsinformatie

- Maak het product niet schoon door rechtstreeks water op het product te sproeien.
- Gebruik geen wasbenzine, verdunner of chloorhoudende producten om het apparaat te reinigen.
 - Deze kunnen het oppervlak van het apparaat beschadigen en brand veroorzaken.
- Plaats uw vingers of andere voorwerpen nooit in de opening van de dispenser.
 - Dit kan lichamelijk letsel of materiële schade veroorzaken.
- Haal de stekker van het apparaat uit het stopcontact voordat u het apparaat reinigt of onderhoudswerkzaamheden verricht.
 - Als u dit niet doet, kan dit leiden tot een elektrische schok of brand.
- Gebruik een schone spons of zachte doek en een mild schoonmaakmiddel met warm water om de koelkast schoon te maken.
- Gebruik geen schurende of scherpe schoonmaakmiddelen, zoals glasreiniger, schuursponsjes, brandbare vloeistoffen, zoutzuur, schoonmaakwas, geconcentreerde wasmiddelen, bleek of schoonmaakmiddelen op basis van petroleum op de buitenste oppervlakken (deur en kast), plastic onderdelen, deur- en interieurbekleding en pakkingen.
 - Deze kunnen het materiaal krassen of beschadigen.
- Reinig de glazen planken of deksels niet met warm water wanneer ze koud zijn. Glazen planken en deksels kunnen breken als ze worden blootgesteld aan plotselinge temperatuurwisselingen of stoten/vallen.



Belangrijke waarschuwingen met betrekking tot het verwijderen

WAARSCHUWING

- Gooi het verpakkingsmateriaal van dit product op een milieuvriendelijke manier weg.
- Controleer of de leidingen aan de achterkant van de koelkast niet beschadigd zijn voordat u het apparaat afvoert.
- R-600a of R-134a wordt gebruikt als koelmiddel. Raadpleeg het compressorlabel achter op het apparaat of het typeplaatje binnen in de koelkast om te controleren welk koelmiddel er in uw koelkast wordt gebruikt. Als deze koelkast brandbaar gas bevat (koelmiddel R-600a), neemt u contact op met de plaatselijke autoriteiten met betrekking tot het veilig afvoeren van dit product.
- Bij het afvoeren van deze koelkast, dient u de deur/deurafdichtingen en deurklink te verwijderen, zodat kleine kinderen of dieren er niet in kunnen worden opgesloten. Kinderen mogen het apparaat uitsluitend onder toezicht gebruiken om te voorkomen dat ze ermee gaan spelen. Als een kind in een koelkast opgesloten komt te zitten, kan het letsel oplopen of stikken.
 - Als een kind in een koelkast opgesloten komt te zitten, kan het stikken.
- Cyclopentaan wordt gebruikt in de isolatie. De gassen in het isolatiemateriaal vereisen een speciale verwijderingsprocedure. Neem contact op met de plaatselijke autoriteiten met betrekking tot het milieuvriendelijk verwijderen van dit product.
- Houd al het verpakkingsmateriaal ver buiten het bereik van kinderen, aangezien verpakkingsmateriaal gevaarlijk kan zijn voor kinderen.
 - Als een kind een zak over het hoofd trekt, kan het kind stikken.



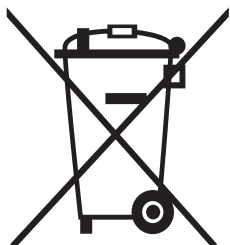
Veiligheidsinformatie

Aanvullende tips voor correct gebruik

- Bel bij een stroomstoring met de lokale vestiging van uw elektriciteitsbedrijf en vraag hoe lang de storing gaat duren.
 - De meeste stroomstoringen die binnen een uur of twee zijn verholpen, hebben geen gevolgen voor de temperatuur in uw koelkast. Probeer de deuren echter zo weinig mogelijk open te doen tijdens een stroomstoring.
 - Als de stroomstoring langer dan 24 uur duurt, verwijdert u al het ingevroren voedsel en gooit u het weg.
- De koelkast kan mogelijk niet consistent koelen (bevroren inhoud kan ontdooien of de temperatuur in de vriezer wordt te hoog) als deze langere tijd op een plek staat waar de omgevingstemperatuur constant lager is dan de temperatuur waarvoor de koelkast is ontworpen.
- Koeling kan een nadelig effect op de conservering van bepaalde etenswaren hebben.
- Uw apparaat is vorstvrij. Dit betekent dat u uw apparaat niet zelf hoeft te ontdooien. Dit wordt automatisch gedaan.
- Een temperatuurstijging tijdens het ontdooien voldoet aan ISO-vereisten. Als u wilt voorkomen dat het bevroren voedsel te warm wordt tijdens het ontdooien van het apparaat, moet u het bevroren voedsel in meerdere lagen krantenpapier wikkelen.
- Vries voedsel dat al volledig is ontdooid, niet opnieuw in.



Instructies over de AEEA-richtlijn



Correcte verwijdering van dit product (elektrische & elektronische afvalapparatuur)

(Van toepassing in landen waar afval gescheiden wordt ingezameld)

Dit merkteken op het product, de accessoires of het informatiemateriaal duidt erop dat het product en zijn elektronische accessoires (bv. lader, headset, USB-kabel) niet met ander huishoudelijk afval verwijderd mogen worden aan het einde van hun gebruiksduur. Om mogelijke schade aan het milieu of de menselijke gezondheid door ongecontroleerde afvalverwijdering te voorkomen, moet u deze artikelen van andere soorten afval scheiden en op een verantwoorde manier recycleren, zodat het duurzame hergebruik van materiaalbronnen wordt bevorderd.

Huishoudelijke gebruikers moeten contact opnemen met de winkel waar ze dit product hebben gekocht of met de gemeente waar ze wonen om te vernemen waar en hoe ze deze artikelen milieuvriendelijk kunnen laten recycleren.

Zakelijke gebruikers moeten contact opnemen met hun leverancier en de algemene voorwaarden van de koopovereenkomst nalezen. Dit product en zijn elektronische accessoires mogen niet met ander bedrijfsafval voor verwijdering worden gemengd.

Ga voor informatie over de milieuafspraken en productspecifieke wettelijke verplichtingen van Samsung, zoals REACH, AEEA en m.b.t. accu's, naar onze duurzaamheidspagina via www.samsung.com

(Geldt alleen voor producten die worden verkocht in Europese landen en in het VK)

Installatie

Volg vóór gebruik deze instructies zorgvuldig op om een goede installatie van deze koelkast te garanderen en om ongelukken te voorkomen.

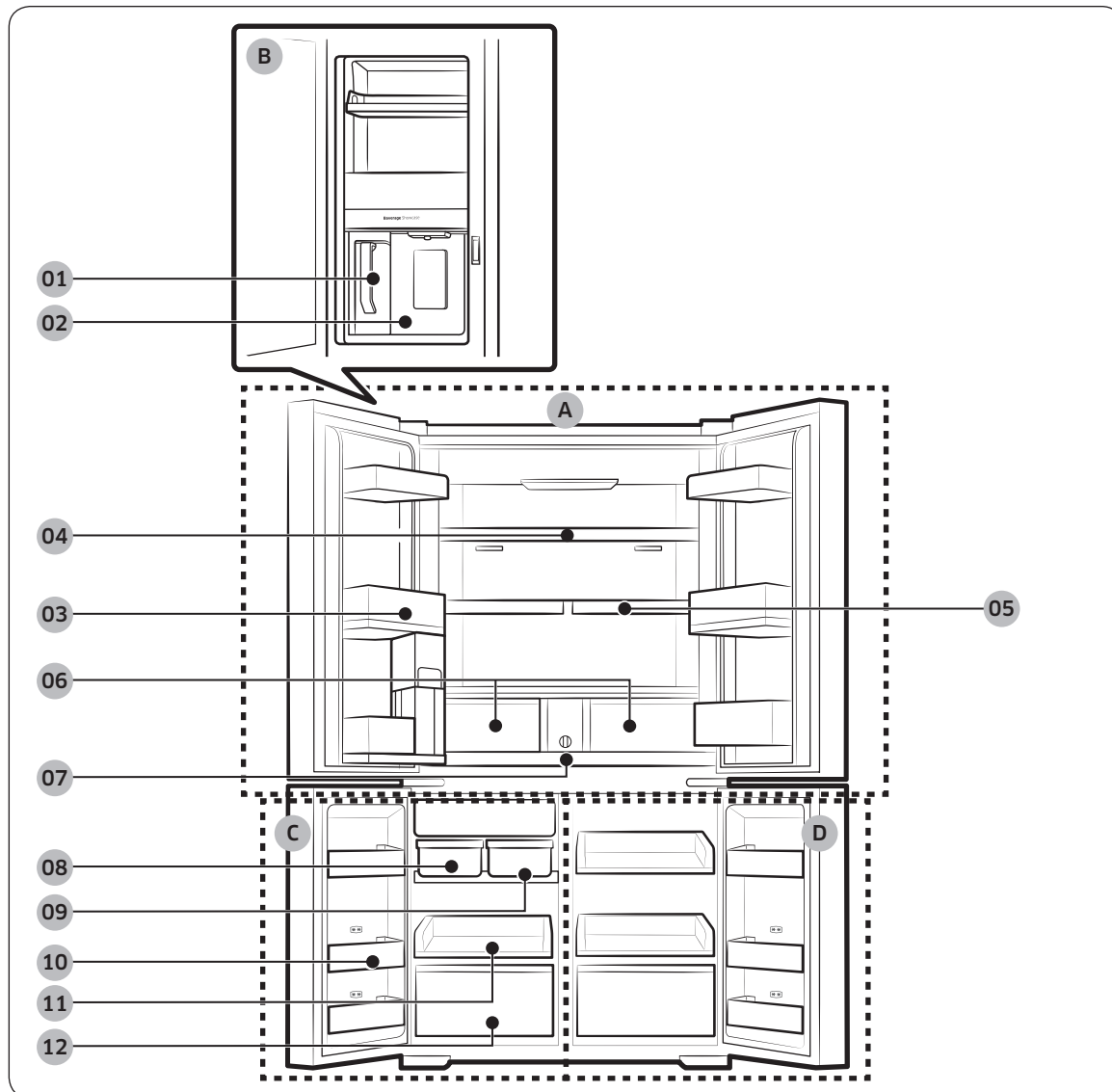
WAARSCHUWING

- Gebruik de koelkast alleen voor de doeleinden waarvoor deze is ontworpen, zoals beschreven in deze handleiding.
- Eventuele reparatiewerkzaamheden moeten worden verricht door een gekwalificeerde monteur.
- Voer het verpakkingsmateriaal van het product in overeenstemming met de plaatselijke regelgeving af.
- Haal voor onderhoud of vervanging de stekker uit het stopcontact om elektrische schokken te voorkomen.

Overzicht van de koelkast

OPMERKING

Het werkelijke uiterlijk en de meegeleverde onderdelen van uw koelkast kunnen afwijken, afhankelijk van het model en het land.



Installatie

- 01 Automatisch gevulde kan
 - 02 Waterdispenser
 - 03 Deurbak van koelkast
 - 04 Koelkastlegger
 - 05 Ruimtebesparende legger
 - 06 Crisper / Flex Crisper-laden
 - 07 Waterfilter
 - 08 Automatische ijsmaker - ijsblokjes
 - 09 Automatische ijsmaker - ijsstukjes
 - 10 Deurbak van vriezer
 - 11 Legger in de vriezer
 - 12 Vriezerlade
- A. Koelkast
 - B. Drankencompartiment
 - C. Vriezer
 - D. Cool Select+



OPMERKING

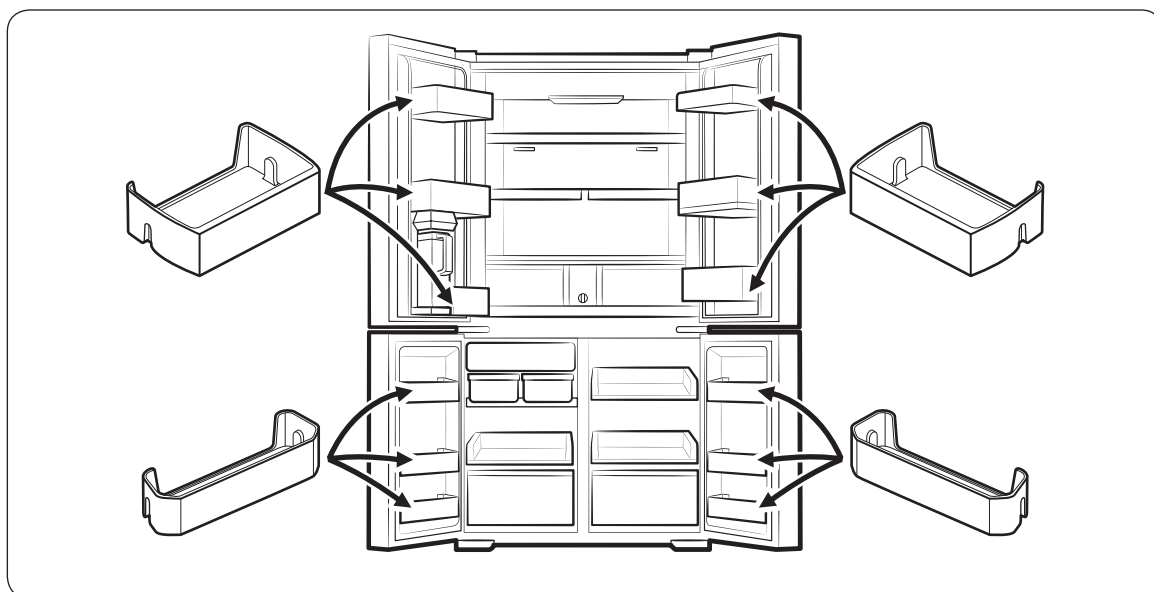
- Voor een optimale energie-efficiëntie laat u alle leggers, laden en bakken op de oorspronkelijke positie.
- Wanneer u de deur sluit, zorg dan dat het verticale scharniergedeelte in de juiste positie staat zodat de andere deur geen krassen oploopt.
- Als het verticale scharniergedeelte omgekeerd is, dient u het weer op de juiste plaats te zetten voordat u de deur sluit.
- Soms kan er vocht op het verticale scharniergedeelte komen.
- Als u een deur hard sluit, kan de andere deur opengaan.
- Wanneer het ledlampje voor de binnen- of buitenverlichting niet meer werkt, neemt u contact op met een lokaal servicecentrum van Samsung.

Deurbakken

De koelkast wordt geleverd met deurbakken in verschillende soorten en maten. Als de deurbakken voor de koelkast apart zijn verpakt, kunt u de onderstaande figuur gebruiken om de juiste positie van de bakken te bepalen.

OPMERKING

De werkelijke koelkast en de meegeleverde onderdelen van uw koelkast kunnen afwijken van de afbeeldingen in deze handleiding, afhankelijk van het model en het land.



Installatie

Stapsgewijze installatie

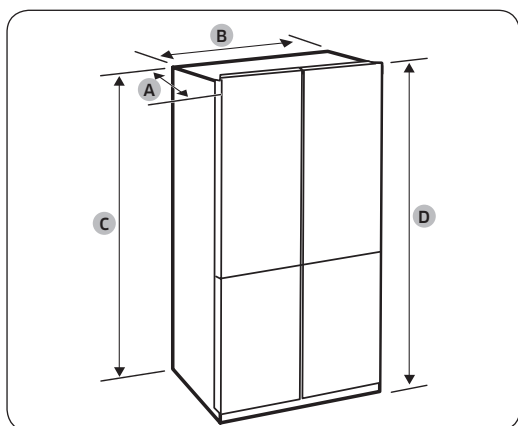
STAP 1 Een locatie selecteren

De locatie moet:

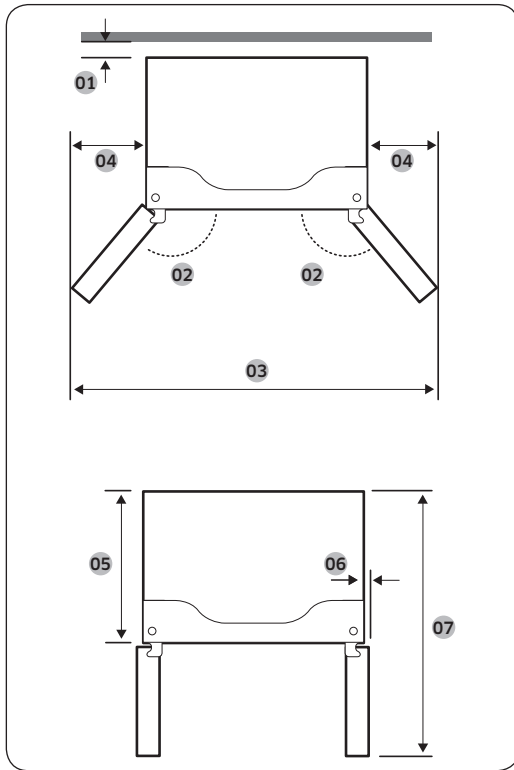
- een harde, vlakke ondergrond zonder vloerbedekking of andere ventilatiebelemmeringen hebben;
- niet in direct zonlicht staan;
- voldoende ruimte voor het openen en sluiten van de deur hebben;
- uit de buurt van een warmtebron zijn;
- ruimte voor onderhoud en service bieden;
- een temperatuurbereik tussen 10 °C en 43 °C hebben.

Vrije ruimte

Zie de volgende afbeeldingen en tabellen voor de benodigde ruimte voor de installatie.



Diepte 'A'	723 mm
Breedte 'B'	912 mm
Hoogte 'C'	1797 mm
Algemene hoogte 'D'	1825 mm



01	meer dan 50 mm aanbevolen
02	125°
03	1472 mm
04	282 mm
05	610 mm
06	47 mm
07	1093 mm

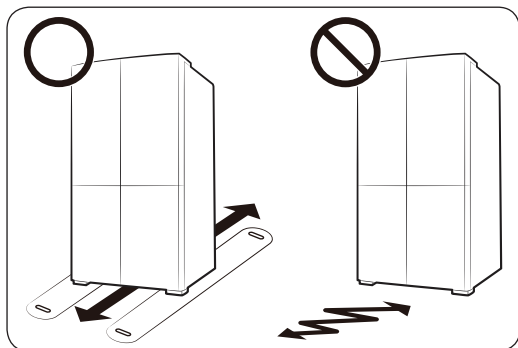
OPMERKING

De afmetingen in de tabellen wijken mogelijk af van de werkelijke afmetingen, afhankelijk van de meet- en afrondingsmethode.

Installatie

STAP 2 Ondergrond

Als de koelkast vanwege zijn omvang niet door de ingang kan, zie dan **Deur verwijderen voor verplaatsing**.



OPMERKING

Zorg dat de voorste afstelvoetjes naar boven staan, om schade aan de vloer te voorkomen.

- Het installatieoppervlak van de koelkast moet een volledig gevulde koelkast kunnen dragen.
- Als u de vloer wilt beschermen, legt u een groot stuk karton op de looproute naar de definitieve locatie van de koelkast.
- Verplaats de koelkast niet meer wanneer deze op de definitieve positie staat, tenzij het noodzakelijk is om de vloer te beschermen. Als u de koelkast moet verplaatsen, gebruikt u dik papier of een kleed zoals een oud tapijt op het pad waarlangs u de koelkast verplaatst.

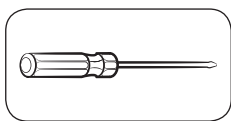
STAP 3 Deur verwijderen voor verplaatsing

Als de koelkast niet door de ingang van uw huis of keuken past vanwege de afmetingen, volgt u de volgende instructies om de deuren van de koelkast te verwijderen en weer te plaatsen. Als u de deuren niet hoeft te verwijderen, gaat u naar pagina 41 om door te gaan met de installatieprocedure.

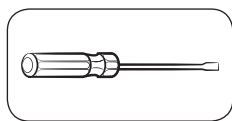
⚠ WAARSCHUWING

Trek de stekker van de koelkast uit het stopcontact voordat u de deuren verwijdert.

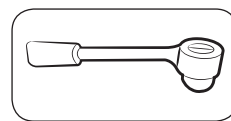
Vereiste gereedschap (niet meegeleverd)



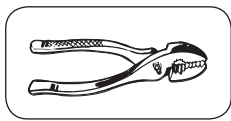
Kruiskopschroevendraaier



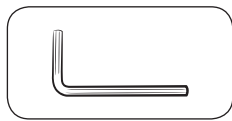
Platte schroevendraaier



Dopsleutel 10 mm

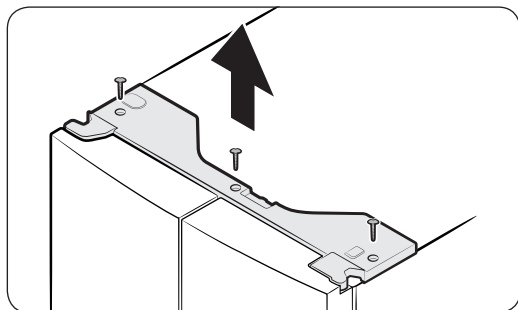


Tang



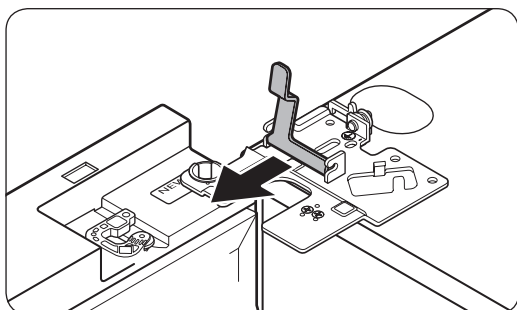
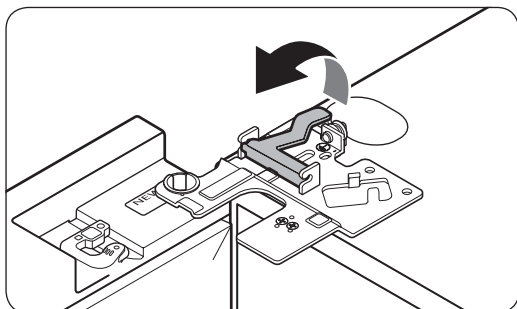
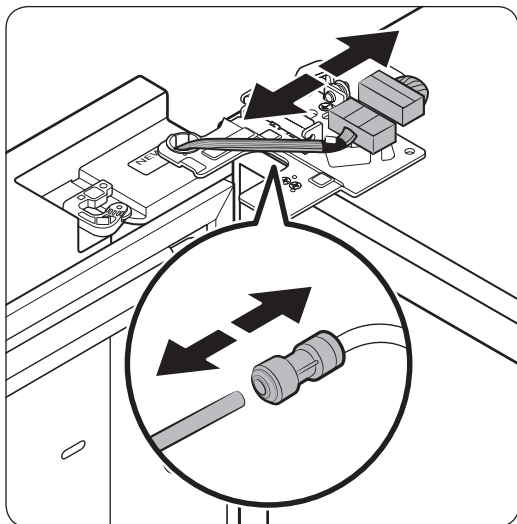
Inbussleutel 5 mm

De koelkastdeuren verwijderen



1. Sluit de deuren en verwijder met een kruiskopschroevendraaier de schroeven (x3) van de bovenkap. Trek de bovenkap omhoog en verwijder deze met de aansluitingen.

Installatie

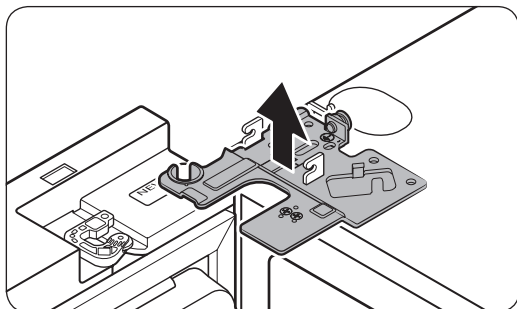


2. Maak de twee kabelaansluitingen op de linkerdeur los. De plaats van de aansluitingen hangt van het model af.

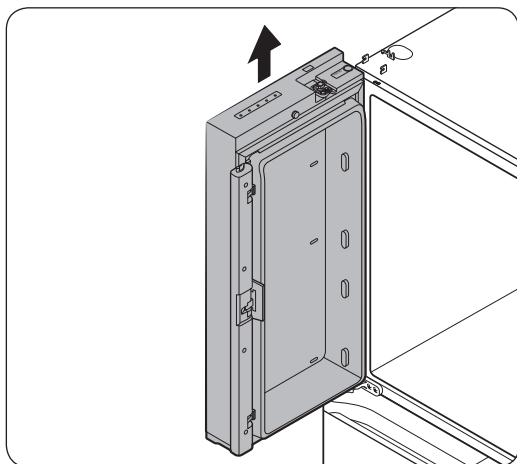
⚠ LET OP

- Verwijder beide deuren niet tegelijkertijd. Verwijder de deuren altijd één voor één. De deuren kunnen anders vallen en lichamelijk letsel veroorzaken.
 - Controleer of de koelkast is uitgeschakeld voordat u de aansluitingen losmaakt.
3. Maak de waterslang los van het koppelstuk op de linkerdeur, zoals weergegeven.
 - Deze stap is niet van toepassing op de modellen zonder de automatisch gevulde kan en de waterdispenser.
 4. Trek de klem stapsgewijs voorzichtig omhoog. Pas geen plotselinge kracht toe op de klem om vingerletsel te voorkomen.

5. Til de klem op om deze te verwijderen.



6. Open de deur 90 graden. Houd de deur vast, trek het bovenste scharnier omhoog en verwijder dit. Let erop dat u tijdens het verwijderen van het scharnier de bedrading van de aansluiting niet beschadigt.



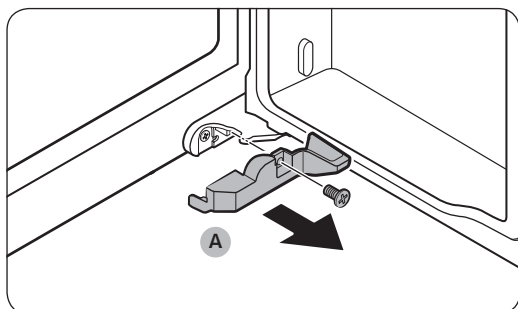
7. Til de deur voorzichtig verticaal op om deze te verwijderen. Oefen geen buitensporige kracht op de deur uit. De deur kan vallen en lichamelijk letsel veroorzaken.
8. Leg de deur neer op een vlakke ondergrond.
9. Herhaal stap 1-8 voor de andere deur, met uitzondering van stap 3. Er is geen waterslang aanwezig op de rechterdeur.
 - Stap 2 is niet van toepassing op de modellen zonder etalagedeur.

Installatie

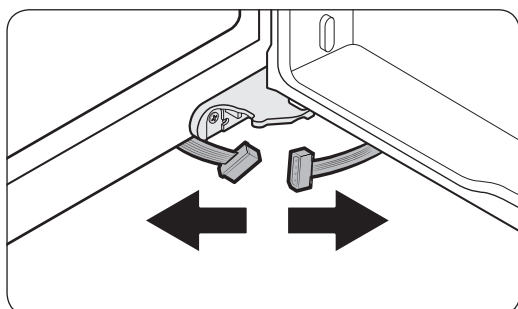
De vriezerdeuren verwijderen

⚠ LET OP

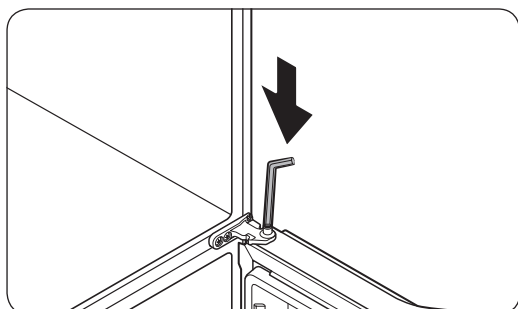
- Zorg dat u de koelkastdeuren hebt verwijderd voordat u de deuren van de vriezer verwijdert.
- Wees voorzichtig wanneer u de onderste aansluitingen losmaakt.



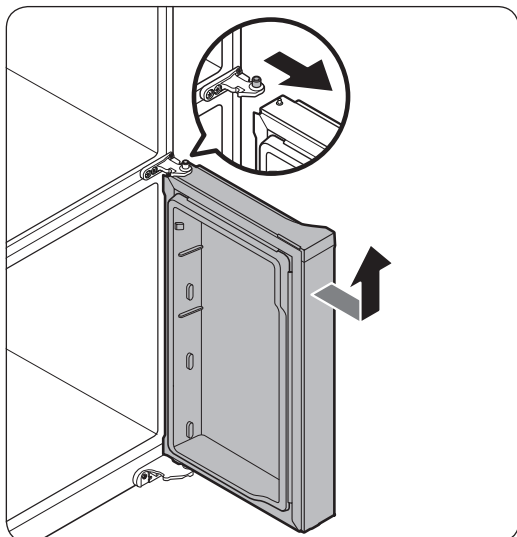
1. Open de vriezerdeur.
2. Gebruik een kruiskopschroevendraaier om de schroef te verwijderen waarmee de afdekking (A) is bevestigd.
 - Deze stap is alleen van toepassing op de vriezerdeur aan de rechterkant (Cool Select+-deur).



3. Koppel de kabelaansluitingen los.
 - Deze stap is alleen van toepassing op de vriezerdeur aan de rechterkant (Cool Select+-deur).



4. Zoek de scharnierpen. Terwijl u de deur met één hand vasthoudt, duwt u de pen met een platte schroevendraaier of inbusleutel omlaag. Zorg dat u de deur vasthoudt zodat deze niet valt.

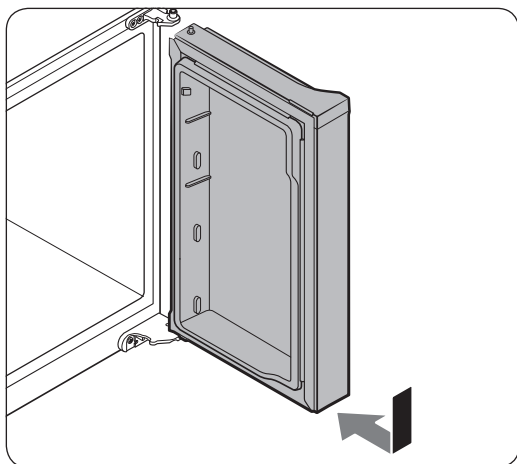


5. Voorkom contact met het middelste scharnier en kantel de deur iets naar voren; til de deur vervolgens op om deze te verwijderen.
6. Herhaal stap 1-5 voor de andere deur, met uitzondering van stap 2 en 3.

De vriezerdeuren weer bevestigen

! LET OP

- Zorg er na het opnieuw bevestigen van de deuren voor dat alle elektrische aansluitingen goed zijn aangesloten.
- De vriezerdeuren moeten voorafgaand aan de koelkastdeuren opnieuw worden bevestigd.
- Zorg dat u niet op de draden stapt of ze beschadigt tijdens dit proces.

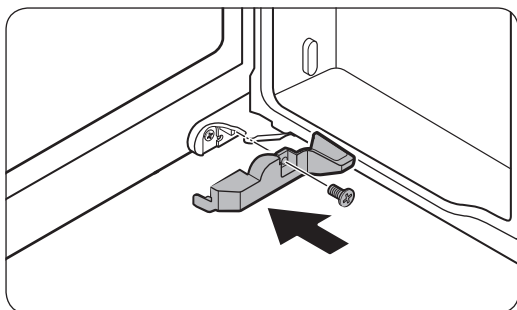
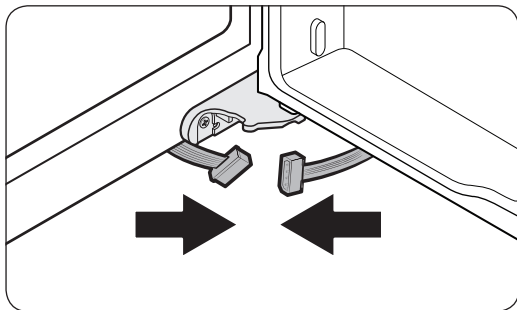
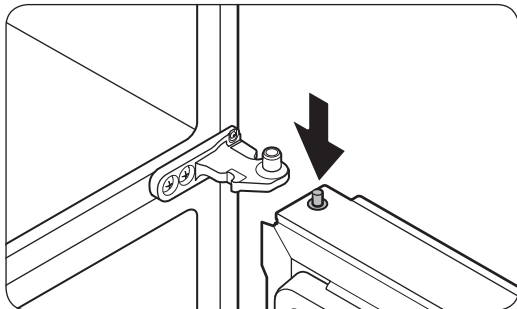


1. Hang de vriezerdeur in het onderste scharnier terwijl u de vriezerdeur in de richting van de pijl drukt.

! LET OP

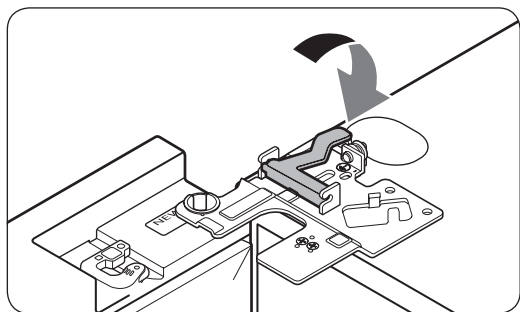
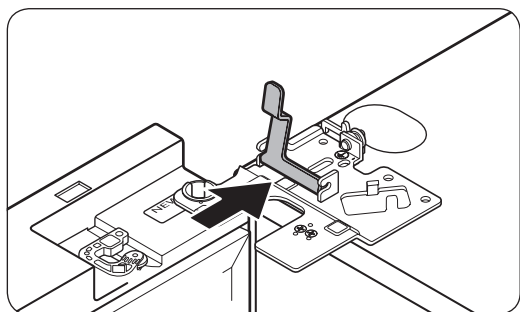
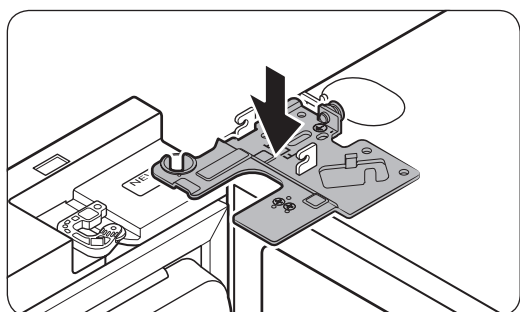
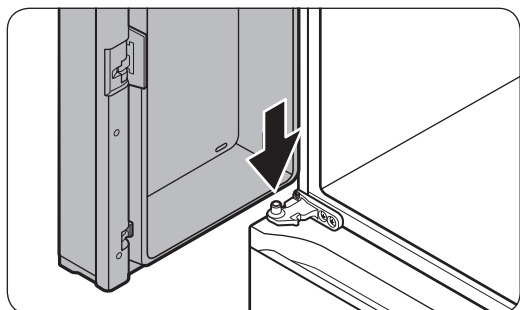
- Zorg dat u niet op de draden stapt of ze beschadigt tijdens dit proces.

Installatie



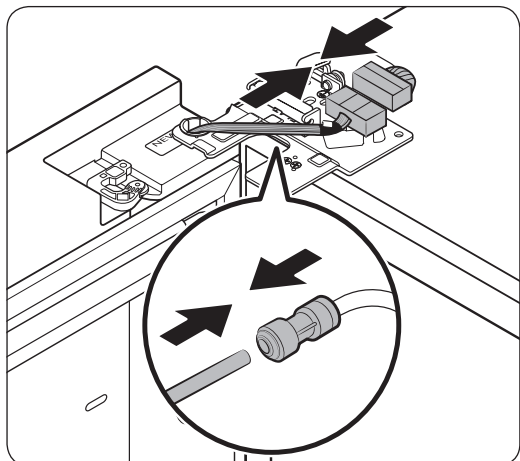
2. Zorg er bij het omlaag duwen van de scharnierpen voor dat de deur zodanig is geplaatst dat de scharnierpen zich onder het pengat in het middelste scharnier bevindt. Laat de scharnierpen los zodat deze in het pengat komt.
3. Sluit de onderste aansluitingen aan in de richting van de pijlen terwijl de deur is geopend.
 - Deze stap is alleen van toepassing op de vriezerdeur aan de rechterkant (Cool Select+-deur).
4. Bevestig de afdekking met een kruiskopschroevendraaier. Zorg dat u niet op de aansluitingen stapt of ze beschadigt.
 - Deze stap is alleen van toepassing op de vriezerdeur aan de rechterkant (Cool Select+-deur).
5. Herhaal stap 1-5 voor de andere deur, met uitzondering van stap 3 en 4.

De koelkastdeuren weer bevestigen



1. Terwijl u de deur meer dan 90 graden open houdt, plaats u de pen op het middelste scharnier in het gat op de onderkant van de deur.
2. Plaats het bovenste scharnier op zijn plaats aan de bovenkant van de koelkast en steek de scharnierpen vervolgens in het bovenste gat van de deur. Zorg ervoor dat de kabels van de deur door het gat in de scharnierpen lopen.
3. Schuif de klem in de richting van de pijl.
4. Duw de klem terug als weergegeven.

Installatie



5. Sluit de kabelaansluitingen aan.

⚠ LET OP

- Zorg ervoor dat de kabelaansluitingen goed zijn aangesloten. Anders werkt het display niet.

6. Sluit de waterslang aan.

- Deze stap is niet van toepassing op de modellen zonder de automatisch gevulde kan en de waterdispenser.

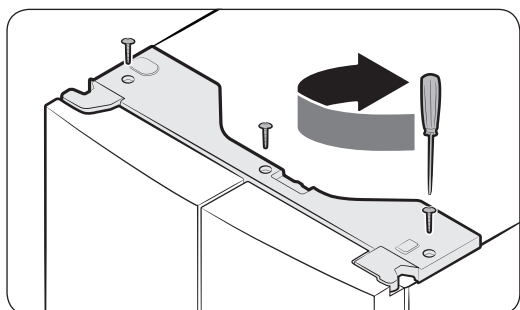
⚠ LET OP

- Controleer of de rode klemmen het koppelstuk goed vastzetten om waterlekken te voorkomen.
- Houd de klemmen buiten het bereik van kinderen.

7. Herhaal stap 1-5 voor de andere deur.

- Stap 5 is niet van toepassing op de modellen zonder etalagedeur.

8. Bevestig de bovenkap eerst aan de voorkant en duw dan op de achterkant om deze op zijn plaats te bevestigen. Draai vervolgens de schroeven (x3) aan.

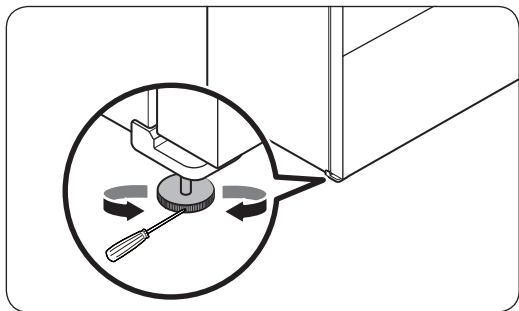


STAP 4 De koelkast waterpas zetten

⚠ LET OP

- Als de koelkast is geïnstalleerd, moet deze waterpas staan op een vlakke, stevige ondergrond. Als u de koelkast niet waterpas zet, kan dit leiden tot schade aan de koelkast of lichamelijk letsel.
- Waterpas zetten doet u met een lege koelkast. Zorg dat er geen etenswaren in de koelkast liggen.
- Stel om veiligheidsredenen de voorkant een beetje hoger af dan de achterkant.

Zet de koelkast waterpas met behulp van de speciale schroeven (regelaars) op de voorste stelpoten. Gebruik een platte schroevendraaier om de regelaars te draaien.

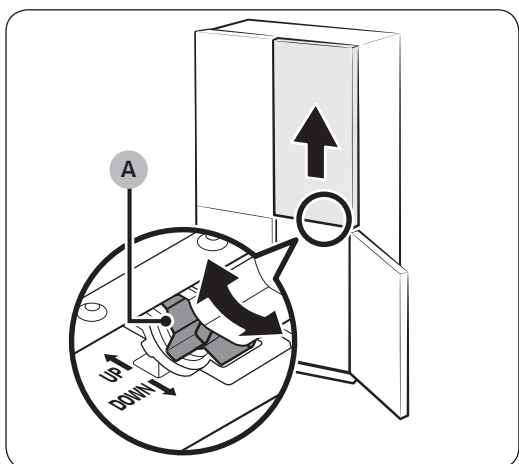
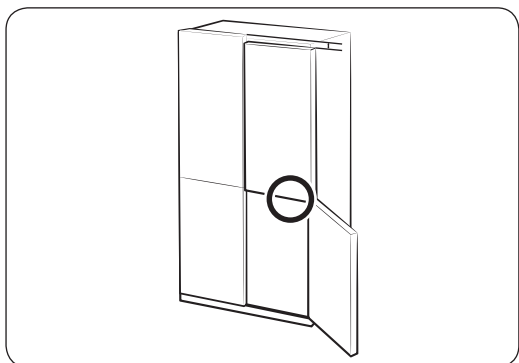


- De hoogte van de linkerzijde afstellen: Steek een platte schroevendraaier in de regelaar van de voorste stelpot aan de linkerzijde. Draai de regelaar rechtsom om de linkerkant te verhogen, of draai linksom om te verlagen.
- De hoogte van de rechterzijde afstellen: Steek een platte schroevendraaier in de regelaar van de voorste stelpot aan de rechterzijde. Draai de regelaar rechtsom om de rechterkant te verhogen, of draai linksom om te verlagen.

Installatie

STAP 5 De deurhoogte aanpassen

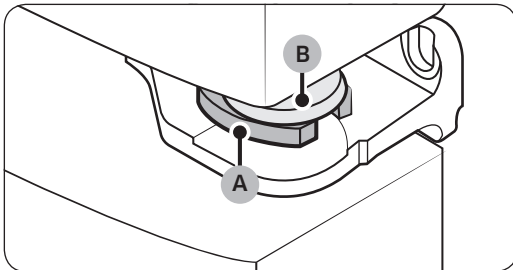
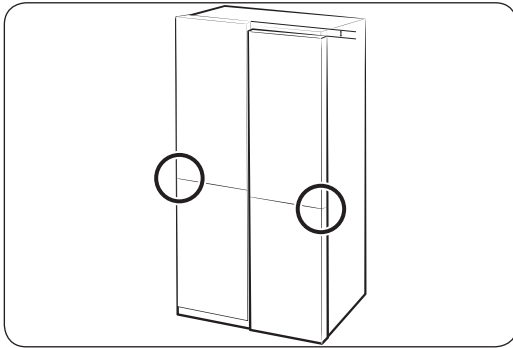
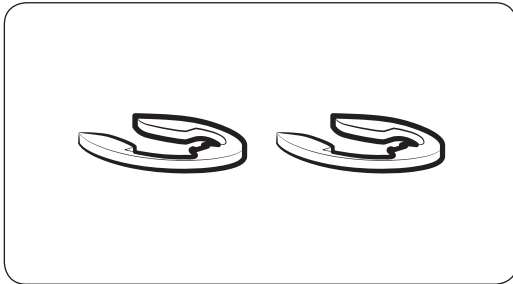
De hoogte aanpassen met de hoogtehendel (alleen bepaalde modellen)



- Zorg ervoor dat de koelkast waterpas staat voordat u de deurhoogte uitlijnt. Gebruik hiervoor de stelootjes.
- U kunt de hoogtehendel onderaan de rechterdeur van de koelkast gebruiken. Open de rechterdeur van de vriezer wanneer beide koelkastdeuren gesloten zijn en pas de deurhoogte aan.
- Draai de **hoogtehendel (A)** totdat de twee deuren aan de bovenkant uitgelijnd zijn. Draai de hendel naar **UP** (Omhoog) (zoals aangegeven) om de rechterdeur op te tillen en draai de hendel naar **DOWN** (Omlaag) (zoals aangegeven) om de deur te laten zakken.
- Til de koelkastdeur iets op om het uitlijnen makkelijker te maken. De maximale aanpasbare hoogte is 3 mm.
 - De hendel draait niet verder dan de maximumgrens. De hendel kan geluid maken als deze te ver wordt gedraaid.
 - Een te grote hoogte kan een probleem vormen voor de afdekking van de bovenste scharnier op de koelkastdeur.
- Als u de deurhoogte uitlijnt met lege deurbakken en vervolgens artikelen in de bakken plaatst, kan de hoogte weer verschillen. Volg in dat geval de bovenstaande stappen om de deuren opnieuw uit te lijnen.

De hoogte aanpassen met de borgringen

Gebruik bij modellen met de hoogtehendel op de rechterdeur van de koelkast de borgringen uitsluitend als u de deuren niet kunt uitlijnen met de hoogtehendel.



OPMERKING

De hoogte van een deur kan met de meegeleverde borgringen worden afgesteld. Deze zijn er in 4 verschillende maten (1 mm, 1,5 mm, 2 mm, en 2,5 mm).

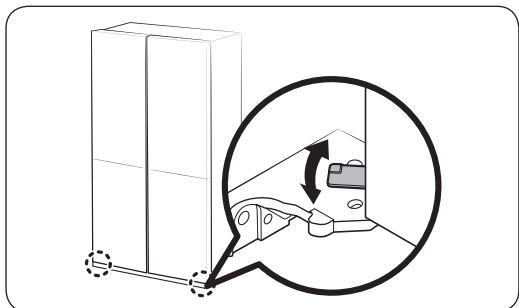
1. Controleer het hoogteverschil tussen de deuren en zet de lagere deur vervolgens hoger en houd deze vast.
2. Steek een **borgring (A)** met de juiste maat tussen de **deurgeleider (B)** en het scharnier, zoals weergegeven.

LET OP

- Plaats slechts één borgring. Als u twee of meer borgringen plaatst, kunnen deze gaan schuiven of een wrijvingsgeluid maken.
- Houd de borgringen buiten bereik van kinderen en bewaar ze voor toekomstig gebruik.
- Zet de deur niet te hoog. De deur kan contact maken met de bovenkap en deze beschadigen.

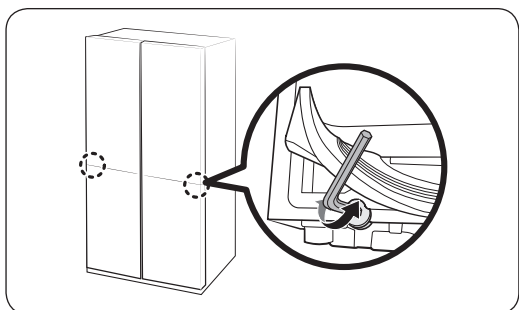
Installatie

De hoogte van de vriezerdeur aanpassen (alleen bepaalde modellen)



- Zorg ervoor dat de koelkast waterpas staat voordat u de deurhoogte uitlijnt. Gebruik hiervoor de stelvoetjes.
- U kunt de hoogte van beide vriezerdeuren aanpassen met de hendel bij het onderste scharnier.
- Open de deur, til deze een beetje op en draai de hendel linksom of rechtsom om de hoogte aan te passen.

De ruimte tussen de koelkastdeuren en de koelkastbehuizing aanpassen (alleen bepaalde modellen)



- U kunt de ruimte tussen beide koelkastdeuren en de behuizing van de koelkast aanpassen met de verstelschroef onderaan het vriezercompartment.
- Til de deurpakking op en vind de verstelschroef onder de pakking. Gebruik de inbussleutel van 4 mm om de tussenruimte aan te passen.

⚠ LET OP

Zorg ervoor dat u de pakking stevig vastzet. Anders kan er koude lucht uit de koelkast lekken.

STAP 6 Aansluiten op een waterbron (alleen bepaalde modellen)

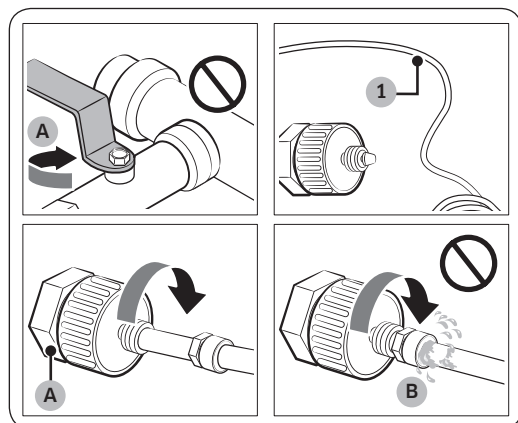
⚠ LET OP

- Gebruik de nieuwe slangensets die bij het apparaat worden geleverd. Oude slangensets mogen niet worden hergebruikt.
- De waterleiding moet door een gekwalificeerde monteur worden aangesloten.
- De garantie van uw koelkast heeft geen betrekking op de installatie van de waterleiding. U draagt de kosten voor de installatie van de waterleiding tenzij de installatiekosten zijn inbegrepen in de prijs van de detailhandelaar.
- Samsung neemt geen verantwoordelijkheid voor de installatie van de waterleiding. Neem contact op met de installateur van de waterleiding als er water lekt.

De koudwaterleiding aansluiten op de waterfilterslang

⚠ LET OP

- Zorg dat de waterfilterslang op een koude drinkwaterbron wordt aangesloten. Als deze wordt aangesloten op de warmwaterleiding, kan dit tot storingen in het zuiveringsfilter leiden.

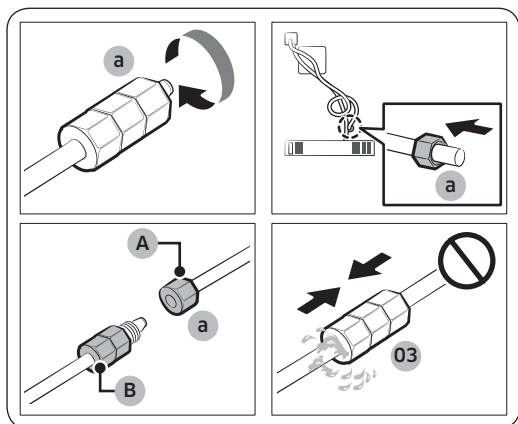


- A. Sluit de hoofdwatertoevoer
B. Geen opening

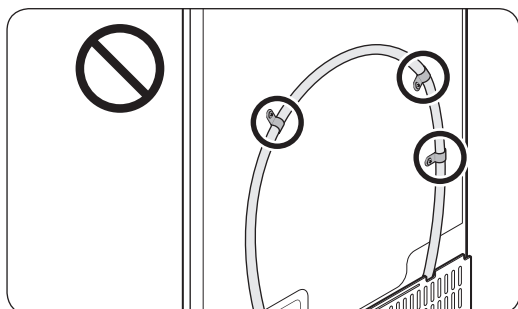
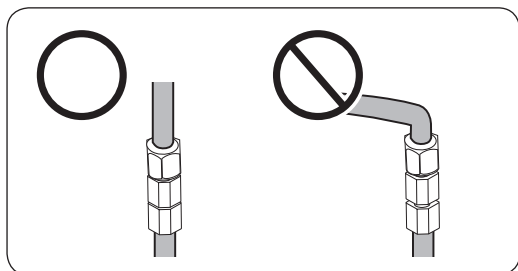
1. Sluit de watertoevoer af door de hoofdkraan af te sluiten.
2. Zoek de koude **drinkwaterleiding** (1).
3. Volg de installatie van de waterleiding om de waterleiding aan te sluiten.
4. Wanneer u de aansluiting hebt voltooid, opent u de hoofdkraan en laat u circa 3 liter water weglopen. Hiermee verwijdert u onzuiverheden in de leiding.

Installatie

De waterfilterslang aansluiten op de waterleiding



- A. Waterslang van apparaat
- B. Waterslang van kit



1. Draai de **drukmoer (a)** los, verwijder deze uit de waterleiding van de koelkast en doe deze in de waterfilterslang.
2. Haal de **drukmoer (a)** aan om de waterfilterslang en de waterleiding aan te sluiten.
3. Open de hoofdkraan en controleer op eventuele lekkage.
4. Als er geen lekkage is, laat dan ongeveer 3 liter water wegllopen voordat u de koelkast werkelijk gaat gebruiken om onzuiverheden in het waterfiltersysteem te verwijderen.

OPMERKING

Als u de koelkast na het aansluiten van de **waterleiding** moet verplaatsen, zorg er dan voor dat het aangesloten gedeelte van de waterleiding recht is.

LET OP

Monteer het waterfilter niet op een onderdeel van de koelkast. Hierdoor kan de koelkast beschadigd raken.

De waterleiding repareren

LET OP

De waterleiding moet worden hersteld door een erkende professionele monteur. Als u een waterlek tegenkomt, dient u contact op te nemen met een plaatselijk servicecentrum van Samsung of de installateur van de waterleiding.

STAP 7 Eerste instelling

Als u de volgende stappen uitvoert, is de koelkast volledig gebruiksklaar.

1. Steek de stekker in het stopcontact om de koelkast in te schakelen.
2. Open de deur en controleer of de binnenverlichting aan gaat.
3. Zet de temperatuur op de koudste temperatuur en wacht ongeveer een uur. De vriezer wordt dan langzamerhand koud en de motor draait gelijkmatig.
4. Wacht totdat de koelkast de ingestelde temperatuur heeft bereikt. De koelkast is nu klaar voor gebruik.

STAP 8 Eindcontrole

Wanneer de installatie is voltooid, controleert u of:

- De stekker van de koelkast in een goed geaard stopcontact zit.
- De koelkast op een vlakke en egale ondergrond is geïnstalleerd met een redelijke afstand tot de muur of de kast.
- De koelkast waterpas en stevig staat.
- De deur makkelijk open en dicht gaat, en of de binnenverlichting automatisch aan gaat als u de deur opent.

Bediening

Gebruikersoppervlak

OPMERKING

- Raadpleeg de online handleiding van de koelkast voor meer informatie over andere menu's en apps die beschikbaar zijn voor de app Refrigerator.
- Wijzigingen aan de inhoud van apps en widgets of aan het ontwerp zijn voorbehouden en de ondersteuning kan zonder kennisgeving worden gestopt, afhankelijk van het beleid van de inhoudaanbieder.
- Indien kinderen gebruik maken van de functies, apps en services van de koelkast, moet een volwassene ze hierbij begeleiden.
- Transacties met de services door minderjarigen moeten onder toezicht staan van een volwassene.

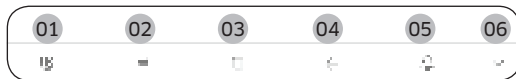


- 01 Beginscherm
- 02 Schermtuetsen

01 Beginscherm

- Tik op de gewenste app of widget om deze te starten.
- Op het beginscherm kunt u items toevoegen of verwijderen als apps, widgets, afbeeldingen, video's, tekeningen en tekst.
- Tik op een item en houd dit ingedrukt om de bewerkingsmodus te openen. In de modus Bewerken kunt u een item naar een nieuwe locatie op het beginscherm slepen. Wanneer u een item naar een nieuwe locatie verplaatst, wordt het item rood als de locatie niet beschikbaar is.

02 Schermtoetsen



01 Bixby

- Tik hierop om Bixby te gebruiken.

02 Taakbeheer

- Tik hierop om de Taakbeheer te openen.

03 Beginscherm

- Tik hierop om het scherm Beginscherm te openen.

04 Terug

- Tik hierop om terug te keren naar het vorige scherm.

05 Melding

- Tik hierop om het Venster snelle toegang weer te geven.

06 Verbergen/weergeven

- Tik hierop om de schermtoetsen te verbergen of weer te geven.
- De knop Verbergen/weergeven wordt alleen weergegeven wanneer een app actief is.

Bediening

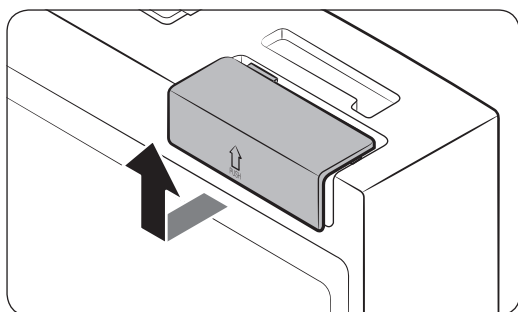
Koelkastbeheer

Tik op het Beginscherm op de app **Koelkastbeheer**.

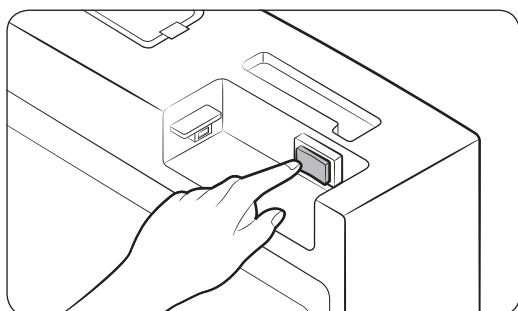
- U kunt de gewenste temperatuur of modi voor elk compartiment instellen.
- Bekijk de onlinehandleiding voor uitgebreide informatie over de app Koelkastbeheer.
- Voor toegang tot de onlinehandleiding voor uw Family Hub-koelkast, tikt u op **Instellingen > Help & contact > Onlinehandleiding**.

Beeldscherm opnieuw instellen (alleen bepaalde modellen)

Als u abnormale symptomen tegenkomt op het beeldscherm, kunt u het proberen terug te stellen. Dit zou het symptoom kunnen oplossen.



1. Open de rechterdeur van de koelkast en zoek de klep van de schakelaar in de rechterbovenhoek van de deur.
2. Duw de klep omhoog voor de stroomschakelaar.



3. Zet de schakelaar uit en weer aan.
4. Plaats de klep van de schakelaar terug totdat u een klik hoort.

SmartThings

Installatie

Ga naar Google Play Store, Galaxy Apps of Apple App Store en zoek naar SmartThings. Download en installeer de app SmartThings van Samsung Electronics op uw smartapparaat.

OPMERKING

- De SmartThings-app is ontworpen voor Android 8.0 of hoger, iOS 12.0 of hoger en iPhone 6 of hoger, en is geoptimaliseerd voor Samsung-smartphones (Galaxy S- en Galaxy Note-serie).
- Volgens het beleid van de fabrikant zijn voor verbeterde prestaties wijzigingen aan de app SmartThings voorbehouden, en kan de ondersteuning zonder kennisgeving worden gestopt.
- Aanbevolen versleutelingssystemen zijn WPA/TKIP en WPA2/AES. Eventueel nieuwere of ongestandaardiseerde wifi-verificatieprotocollen worden niet ondersteund.
- Draadloze netwerken kunnen worden beïnvloed door de omringende draadloze communicatieomgeving.
- Als uw internetprovider het MAC-adres van uw pc of modem voor identificatie heeft geregistreerd, kan de Samsung Smart-koelkast misschien geen verbinding maken met internet. Neem in dat geval contact op met uw internetprovider voor technische assistentie.
- De firewallinstellingen van het netwerksysteem kunnen voorkomen dat de Samsung Smart-koelkast verbinding met internet maakt. Neem contact op met uw internetprovider voor technische assistentie. Als dit probleem aanhoudt, neemt u contact op met een lokaal servicecentrum van Samsung of de winkelier.
- Als u de instellingen van het draadloze toegangspunt (AP) wilt configureren, raadpleegt u de gebruikershandleiding van het toegangspunt.
- Samsung Smart-koelkasten ondersteunen het wifi-protocol voor 2,4 GHz met IEEE 802.11 b/g/n en de Soft-AP-protocollen (IEEE 802.11 n wordt aanbevolen).
- Niet-geautoriseerde draadloze wifi-routers kunnen misschien geen verbinding maken met bepaalde Samsung Smart-koelkasten.

Bediening

Samsung-account

Als u de app wilt gebruiken, moet u uw Samsung-account registreren. Als u geen Samsung-account hebt, volgt u de scherm-instructies van de app om een gratis Samsung-account aan te maken.

Aan de slag

Schakel het apparaat in waarmee u verbinding wilt maken, open de SmartThings-app op uw telefoon en volg daarna onderstaande instructies.

Als er een melding verschijnt dat er een nieuw apparaat is gevonden, tikt u op **ADD NOW (NU TOEVOEGEN)**.

Als er geen melding verschijnt, tikt u op de knop **+** en selecteert u het apparaat waarmee u verbinding wilt maken in de lijst met beschikbare apparaten.

Als uw apparaat niet in de lijst met beschikbare apparaten staat, tikt u op **Supported Devices (Ondersteunde apparaten)**, selecteert u het type apparaat (Refrigerator: koelkast) en vervolgens het specifieke model.

Volg de aanwijzingen in de app om het apparaat in te stellen. Zodra de installatie voltooid is, verschijnt uw koelkast als een 'kaart' op het scherm **Devices (Apparaten)**.

Koelkast-app

Geïntegreerde besturing

U kunt de koelkast thuis en onderweg controleren en bedienen.

- Tik op het koelkastpictogram op het SmartThings-dashboard of tik op het pictogram Apparaten onder op het dashboard en tik vervolgens op de 'koelkastkaart' om de pagina Koelkast te openen.
- Hier kunt u de bedrijfsstatus of meldingen voor uw koelkast controleren, en indien nodig opties of instellingen wijzigen.

OPMERKING

Bepaalde opties of instellingen van de koelkast zijn wellicht niet op afstand te bedienen.

Categorie	Item	Beschrijving
Controleren en bedienen	Koelkast Temperatuur	U kunt de gewenste temperatuur van de koelkast instellen en controleren.
	Vriezer Temperatuur	U kunt de gewenste temperatuur van de vriezer instellen en controleren.
	Snelkoelen	U kunt Snelkoelen in- of uitschakelen, en de huidige instellingen controleren.
	Snelvriezen	U kunt Snelvriezen in- of uitschakelen, en de huidige instellingen controleren.
	Flex Crisper	U kunt de gewenste temperatuur van de Flex Crisper instellen en controleren.
	Cool Select+	U kunt de gewenste temperatuur van de Cool Select+ instellen en controleren.
	Ijsblokjes / Ijsstukjes	U kunt functie om ijs te maken in- of uitschakelen, en de huidige instellingen van de functie controleren.
	Automatisch gevulde kan	U kunt functie Automatisch gevulde kan in- of uitschakelen, en de huidige instellingen van de functie controleren.
Alarmen	Abnormaal hoge temperatuur	Dit alarm wordt geactiveerd wanneer de koelkast, vriezer of Cool Select+ een abnormaal hoge temperatuur bereikt.
	Deur open	Dit alarm wordt geactiveerd wanneer de koelkastdeur, vriezerlade of Cool Select+-lade een bepaalde tijd open is.
	Automatisch gevulde kan stroomt over	Als de functie Automatisch gevulde kan een overstroming detecteert, wordt dit alarm geactiveerd om de status van de overstroming te melden.
	Vervanging waterfilter	Dit alarm herinnert u eraan dat het waterfilter moet worden vervangen.
Beeld binnenkant		U kunt de binnenkant van de koelkast weergeven en kijken of u etenswaren moet vervangen.

Bediening

Aanbevelingen voor spraakherkenning

Er zit een ingebouwde microfoon voor de spraakherkenningsfunctie boven in het beeldscherm van de koelkast. Spraakherkenning gebruiken:

- Ga niet verder dan 1 meter van de koelkast staan en spreek luid en duidelijk richting de ingebouwde microfoon.
- Spreek in een normaal tempo. Beperk omgevingsgeluid, bijvoorbeeld het geluid van de tv in de woonkamer.

OPMERKING

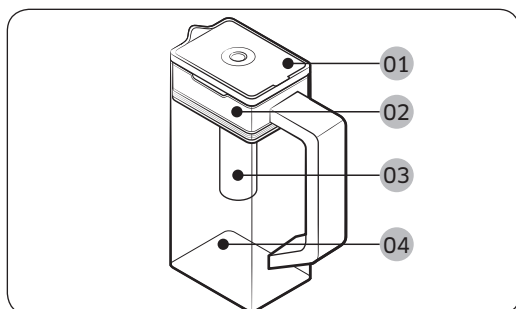
De spraakherkenningsfunctie werkt mogelijk niet als u verder dan 1 meter van de koelkast staat of te zacht praat.

Speciale functies

De koelkast heeft handige functies voor u.

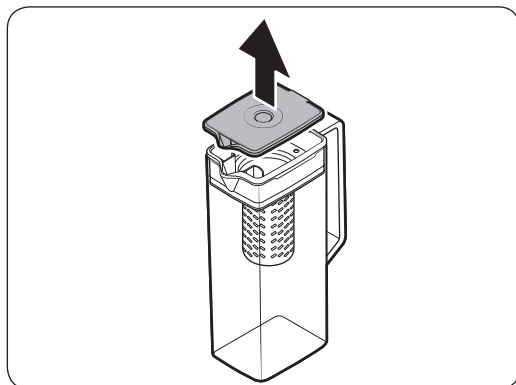
Waterkan (Automatisch gevulde kan) (alleen bepaalde modellen)

Er staan altijd koud, gezuiverd water klaar in de Automatisch gevulde kan. U kunt thee of fruit in de theehouder doen om allerlei soorten geïnfuseerd water naar uw smaak te maken.



- 01 Deksel
- 02 Houder voor theehouder
- 03 Theehouder
- 04 Kan

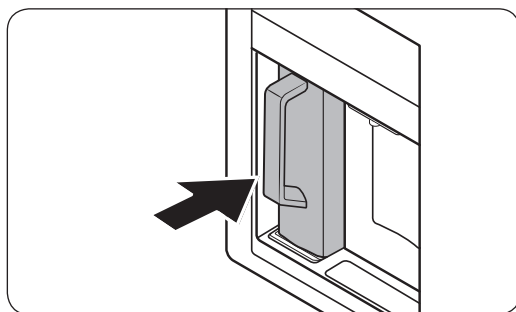
De waterkan vullen



1. Pak een groef op de handgreep van het **deksel** en trek omhoog om het **deksel** te openen.
2. Plaats losse thee of fruit naar smaak in de theehouder.

OPMERKING

Als u wilt dat het geïnfuseerde water de oorspronkelijke concentratie behoudt, schakelt u de functie Automatisch gevulde kan uit.



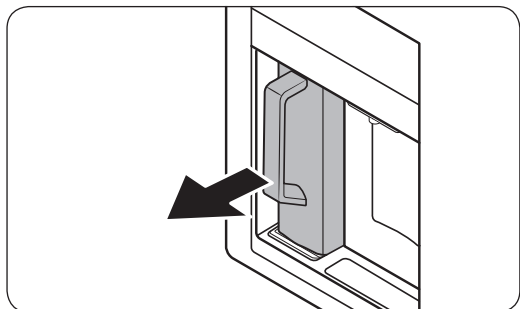
3. Schakel de functie Automatisch gevulde kan in op het bedieningspaneel. Open de deur van het drankencompartiment en plaats de waterkan op de houder. Druk recht naar binnen zoals weergegeven in de afbeelding.

LET OP

Zorg ervoor dat de waterkan in de waterkanhouder past.

4. Sluit de deur. De waterkan wordt na korte tijd gevuld met gekoeld water.

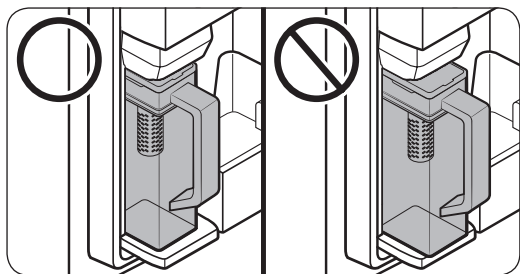
Bediening



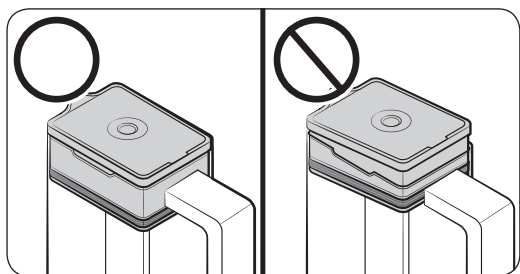
- Als u ijsthee wilt drinken, opent u de deur van het drankencompartiment en maakt u de waterkan los. Trek deze recht naar buiten.

⚠ LET OP

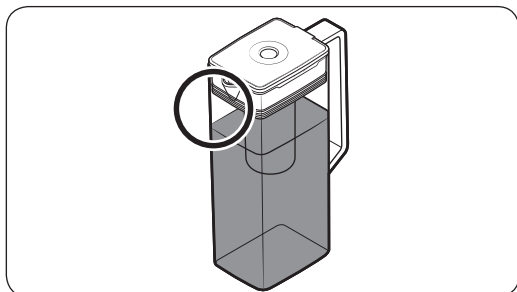
- We raden aan om met fruit geïnfuseerd water binnen 24 uur te consumeren. Daarna kan het water gaan bederven.
- U moet de waterkan schoonmaken nadat u het geïnfuseerde water heeft geconsumeerd. Reinig de waterkan ook als u deze lange tijd niet hebt gebruikt.



- Zorg ervoor dat de waterkan in de houder past om te voorkomen dat de waterkan omvalt of lekt.

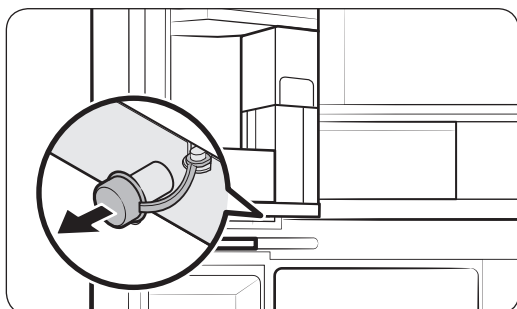


- Zorg ervoor dat de theehouder juist is geplaatst om te voorkomen dat de waterkan omvalt of lekt.



OPMERKING

- Als de voorzijde (specifiek aangegeven gebied) van de waterkan teveel vocht bevat, kan het zijn dat de waterkan niet volledig wordt gevuld. Verwijder het vocht en probeer het opnieuw.
- De functie Automatisch gevulde kan stopt met de toevoer van water naar de waterkan als de waterkan na een bepaalde tijd niet is gevuld. Controleer in dat geval of de waterleiding juist is aangesloten. Verwijder de waterkan, plaats deze opnieuw en probeer het nogmaals.

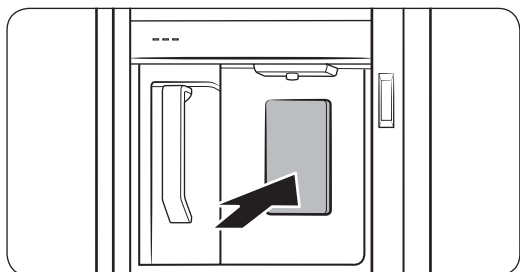


OPMERKING

- Veeg rond de waterkanhouder als de waterkan overstroomt of lekt.
- Het water loopt weg als de rubberen afsluitdop wordt geopend.
- Er wordt een waarschuwingsbericht weergegeven op het bedieningspaneel als er een lek is. In het geval van een lek opent u de rubberen afsluitdop zodat het gelekte water wordt afgevoerd. Als het waarschuwingsbericht niet verdwijnt na het afvoeren, is er mogelijk een defect aan het systeem. Neem contact op met uw lokale Samsung-servicecentrum.

Bediening

Waterdispenser (alleen bepaalde modellen)



Voor het tappen van gekoeld water opent u het Beverage Center (Drankencompartiment) en drukt u op de dispenserhendel.

OPMERKING

- Als u de dispenserhendel ongeveer 1 minuut ingedrukt houdt, stopt de dispenser. Als u meer water wilt, laat de hendel dan los en druk er weer op.
- Houd het glas recht onder de dispenser om te voorkomen dat u water morst.
- Als u de waterdispenser 2-3 dagen niet gebruikt, is het mogelijk dat het water vreemd smaakt of ruikt. Dit is geen defect aan het systeem. Gooi de eerste 1-2 glazen water weg.

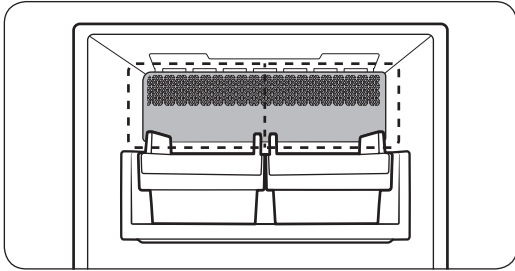
Troebel water

Het water dat naar de koelkast gaat, vloeit door een alkalisch kernfilter. Tijdens het filteren neemt de waterdruk toe en raakt het water verzadigd met zuurstof en stikstof. Hierdoor kan het water er tijdelijk troebel uitzien als het uit de dispenser komt. Dit is normaal en na een paar seconden ziet het water er weer helder uit.

IJsmaker

De koelkast heeft een ingebouwde ijsmaker die automatisch ijs produceert.

- Het algehele ontwerp en/of de accessoires kunnen per model verschillen.



- Dit product heeft twee typen ijsmakers.

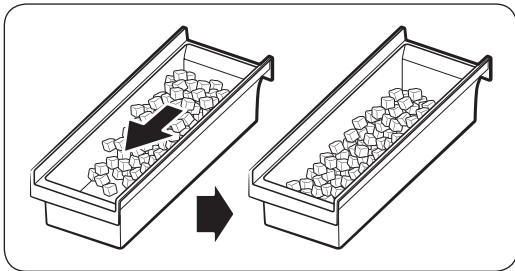
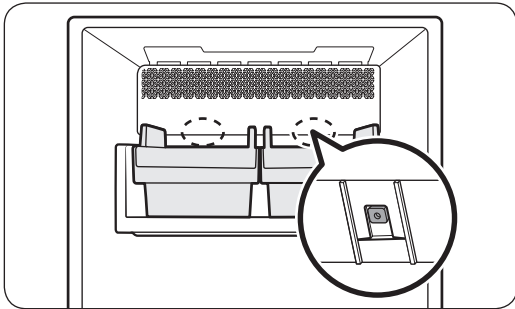
IJs maken

Nadat u uw koelkast hebt geïnstalleerd en aangesloten, volgt u deze instructies om er zeker van te zijn dat u naar behoren ijs kunt maken en dat de ijssemmer vol met ijs blijft.

Voor het eerste gebruik

- Laat de ijsmaker 1 tot 2 dagen lang ijs maken.
- Gooi de eerste 1 tot 2 emmers ijs weg om onzuiverheden uit het watersysteem te verwijderen.

Diagnose



- Het algehele ontwerp en/of de accessoires kunnen per model verschillen.
- Als er geen ijs wordt geproduceerd, controleer dan eerst de status van de ijsmaker via de **Test**-knop onderaan de ijsmaker.
- Druk op de **Test**-knop aan de onderkant van de ijsmaker. De gong (ding-dong) klinkt wanneer u op de knop drukt. Er klinkt nog een gong als de ijsmaker goed werkt.
- Het normaal als er meer ijs aan één kant van de bak ligt. Verdeel het ijs gelijkmatig in de bak om meer ijs op te kunnen slaan.

Bediening

LET OP

- Als de waterleiding niet wordt aangesloten, kan de waterklep na verloop van tijd een zoemend geluid produceren. Zorg er in dit geval voor dat de ijsmaakfunctie (Cubed Ice/Ice Bites (IJsblokjes/ijsstukjes)) is uitgeschakeld.
- Als de gong van het ijs maken herhaaldelijk klinkt, neemt u contact op met de installateur van de waterleiding of een lokaal servicecentrum van Samsung.
- Plaats geen voedsel in de ijsemmer. Het bevroren voedsel kan de ijsmaker beschadigen, vooral wanneer de deur wordt geopend of gesloten.
- Als de koelkast na een stroomstoring weer wordt ingeschakeld, kan de ijsemmer een mengsel van gesmolten en vastgelopen ijsblokjes bevatten. De ijsmaker werkt hierdoor mogelijk niet goed. Voorkom dit door de ijsemmer leeg te gooien voordat u de koelkast gebruikt.
- Plaats uw vingers of andere voorwerpen niet in de ijsmaker. Als u dit wel doet, kan dit lichamelijk letsel of schade aan eigendommen veroorzaken.
- Door sublimatie kan ijs dat land in de koelkast bewaard wordt krimpen en grote brokken ijs vormen. Als u de ijsmaker dus lange tijd niet gaat gebruiken, schakelt u deze als volgt uit:
- Gebruik uitsluitend de nieuwe slangensets die zijn meegeleverd met het apparaat. Gebruik een oude slangenset niet opnieuw.

Onderhoud

Behandeling en onderhoud

IJsemmer (alleen bepaalde modellen)

Als u een langere tijd geen ijs produceert, kan het ijs gaan klonteren in de ijsemmer. Als dit gebeurt, dient u al het ijs te verwijderen en de emmer leeg te maken.

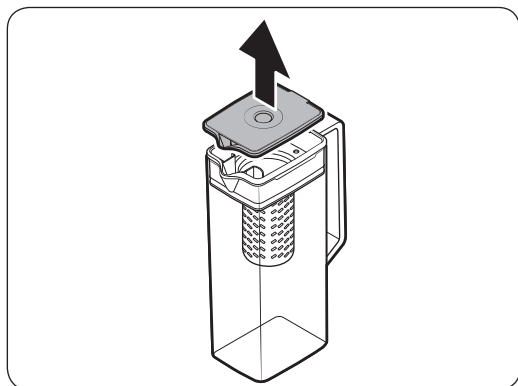
⚠ LET OP

- Om letsel te voorkomen, moet u al het ijs al water dat op de grond terecht is gekomen direct opruimen.
- Laat kinderen niet spelen met de waterdispenser of de ijsmaker om ongelukken of letsel te voorkomen.
- Gebruik alleen de meegeleverde ijsemmer. IJsemers van derden kunnen een defect veroorzaken.

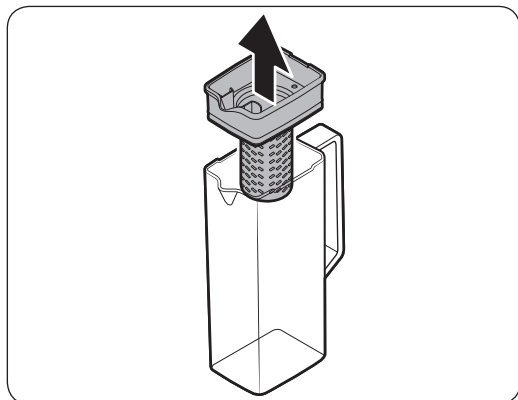
📄 OPMERKING

- De waterdruk die nodig is voor het maken van ijs ligt tussen 206 kPa en 861 kPa.
- Het is normaal dat de ijsmaker lawaai maakt tijdens het maken van ijs.

Automatisch gevulde kan (alleen bepaalde modellen)

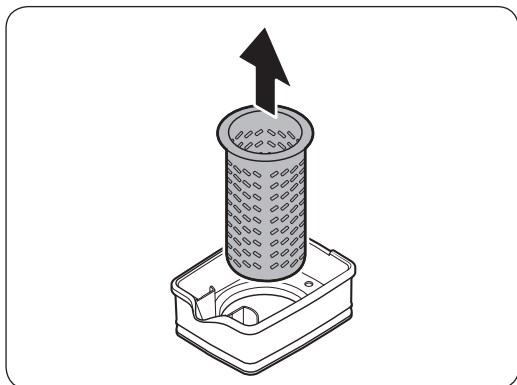


1. Pak een groef op de handgreep van het **deksel** en trek omhoog om het te verwijderen.



2. Houd beide kanten van de **houder van de theehouder** vast en til deze op om te verwijderen.

Onderhoud



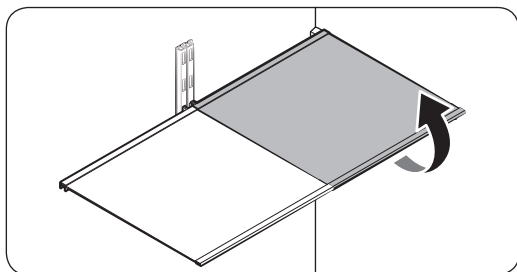
3. Trek de **theehouder** uit de afgesloten opening terwijl u deze iets draait.
4. Reinig de **theehouder** met neutrale reinigingsmiddelen en stromend water. Goed afspoelen en afdrogen.
5. Zet de Automatisch gevulde kan weer in elkaar in de omgekeerde volgorde van het uit elkaar halen.

⚠ LET OP

De waterkan en het deksel zijn niet magnetronbestendig. Kan en deksel kunnen smelten of vervormen bij blootstelling aan warmte (inclusief heet water). Was ze met de hand in koud of warm water indien nodig.

Koelkastleggers

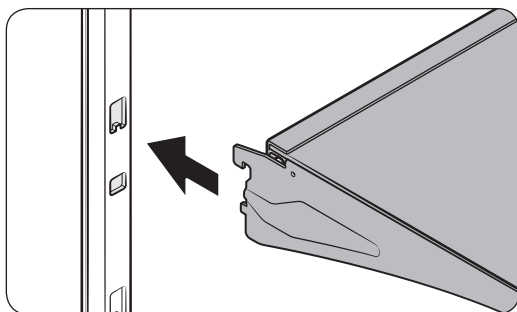
Afhankelijk van het model zien de leggers er anders uit.



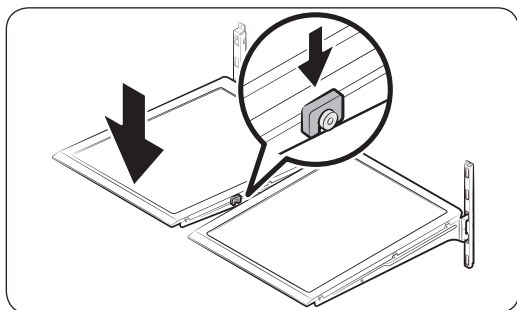
- Als u een legger wilt verwijderen, open de betreffende deur dan volledig. Houd de voorkant van de legger vast, til deze voorzichtig op en trek de legger eruit.

OPMERKING

Til de legger niet volledig op wanneer u de legger verwijdert op opnieuw plaatst. U veroorzaakt mogelijk deuken in de achterwand van de koelkast.



- Om de legger weer te plaatsen, kantelt u de legger, zodat de voorkant hoger is dan de achterkant. Vervolgens plaatst u de bovenste haak in de bovenste inkeping. Vervolgens laat u de legger zakken en plaatst u de onderste haak van de legger in de onderste inkeping.

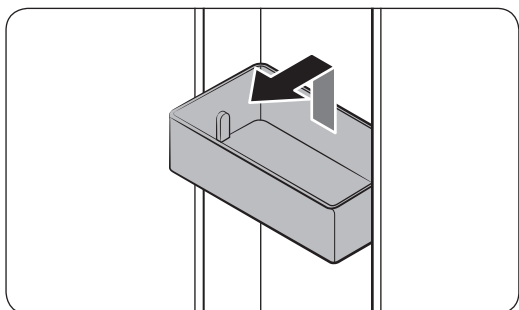


LET OP

- De leggers van getemperd glas zijn zwaar. Wees voorzichtig wanneer u ze verwijdert.
- De legger moet goed worden geplaatst. Plaats deze niet ondersteboven.
- Glazen accessoires kunnen het oppervlak van de glazen leggers beschadigen.

Onderhoud

Deurbakken



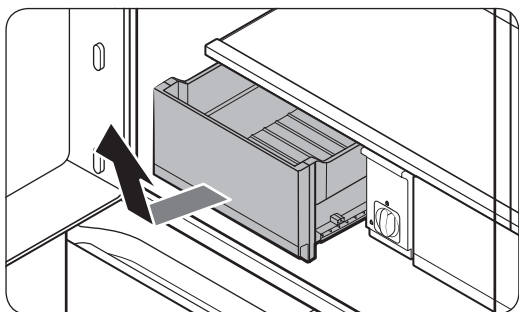
- Als u de **deurbak** wilt verwijderen, houd dan de voorzijden van de bak vast en til deze voorzichtig op om te verwijderen.
- Om de **deurbak** opnieuw te plaatsen, schuift u de bak iets hoger dan de uiteindelijke locatie in de deur, zodat de achterkant van de bak goed tegen de deur zit. Houd de achterkant van de **deurbak** met beide handen vast en druk naar beneden, zodat deze goed vast zit.

⚠ LET OP

- Verwijder geen bak waar voedsel in zit. Maak de bak van tevoren leeg.
- Maak de deur voorzichtig open als de onderste bak grote flessen bevat. Deze kunnen omvallen.
- Laat kinderen niet met de bakken spelen. De scherpe hoeken van de bak kunnen leiden tot letsel.

Koelkastladen

Crisper/Flex Crisper-laden



Til de voorkant van de lade voorzichtig op en schuif deze eruit.

- U kunt beter eerst de deurbakken verwijderen voordat u de lade verwijdert. Zo voorkomt u schade aan de deurbakken.
- Om de lade weer te plaatsen, steekt u deze in de framrails en schuift u de lade naar binnen.

Reinigen

Binnenkant en buitenkant

⚠ WAARSCHUWING

- Gebruik geen wasbenzine, thinner of huis-/autoreinigingsmiddelen als bleekmiddel om de koelkast schoon te maken. Deze kunnen het oppervlak van de koelkast beschadigen en brand veroorzaken.
- Spuit geen water op de koelkast. Er kunnen elektrische schokken ontstaan.
- Plaats uw vingers of andere voorwerpen niet in de opening van de dispenser.

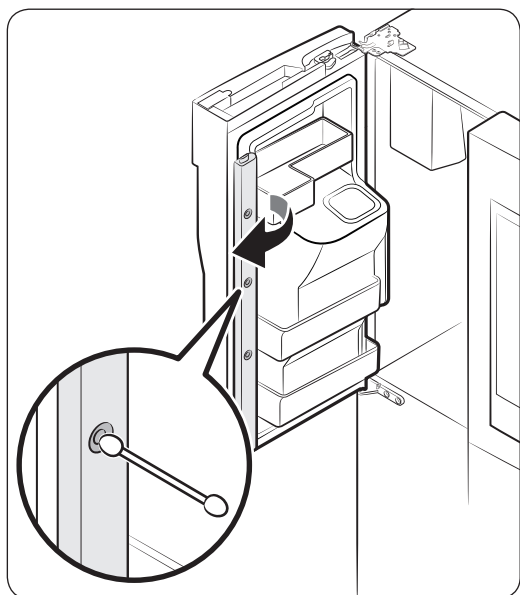
⚠ LET OP

- Sproei geen water rechtstreeks op het lcd-display of de luidspreker. Dat kan brand, een elektrische schok of letsel veroorzaken.
- Zorg ervoor dat er geen krassen komen op het lcd-display of de luidspreker. Dat kan blijvende schade veroorzaken.

Verwijder alle vreemde stoffen als stof en water regelmatig met een droge doek uit de klemmen en contactpunten van de stekker.

1. Ontkoppel het netsnoer.
2. Gebruik een vochtige, zachte, pluisvrije doek of keukenpapier om de koelkast van binnen en buiten schoon te maken.
3. Als u klaar bent, gebruik dan een droge doek of keukenpapier om alles goed te drogen.
4. Steek het netsnoer in het stopcontact.

Camera voor binnenzicht

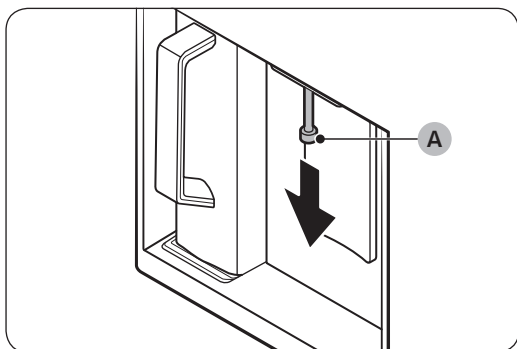


📄 OPMERKING

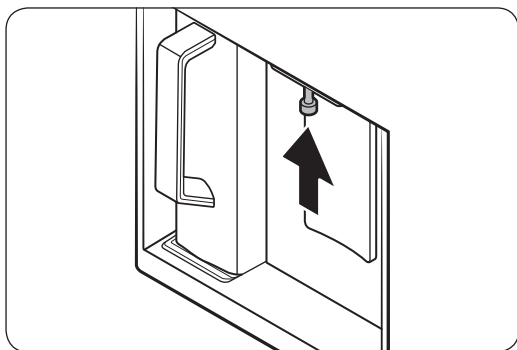
Gebruik een wattenstaafje of microvezeldoek om de camera op de linkerdeur van de koelkast schoon te maken.

Onderhoud

Dispensermondstuk (alleen bepaalde modellen)



1. Houd het uiteinde van het dispensermondstuk (A) vast.
2. Terwijl u het dispensermondstuk (A) naar links draait, trekt u het naar beneden om het uit de dispenser te verwijderen.



3. Reinig het dispensermondstuk grondig en plaats het weer terug.

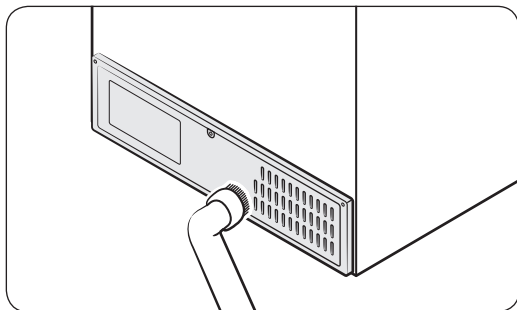
⚠ LET OP

- Druk het dispensermondstuk volledig naar binnen tot de oorspronkelijk positie.
- Gebruik geen ruwe schuurspons voor het reinigen van het dispensermondstuk.

Rubber afdichtingen

Als de rubber afdichtingen van een deur vuil worden, kan de deur mogelijk niet goed gesloten worden, waardoor de prestaties en efficiëntie van de koelkast achteruit gaan. Gebruik een mild schoonmaakmiddel en een vochtige doek om de rubber afdichtingen schoon te maken. Vervolgens goed droog maken met een doek.

Paneel aan de achterzijde



Maak het paneel een of twee keer per jaar met een stofzuiger schoon om ervoor te zorgen dat kabels en blootliggende delen van het paneel aan de achterzijde schoon blijven.

LET OP

De kap van het paneel aan de achterzijde niet verwijderen. Er kan een elektrische schok plaatsvinden.

Onderhoud

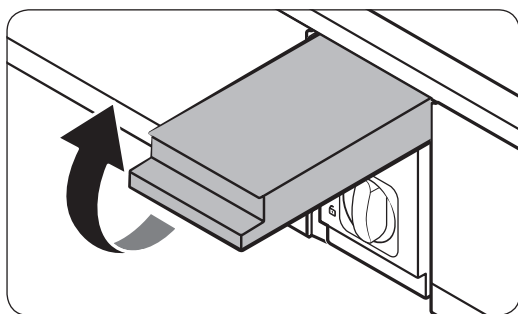
Vervanging

Waterfilter (alleen bepaalde modellen)

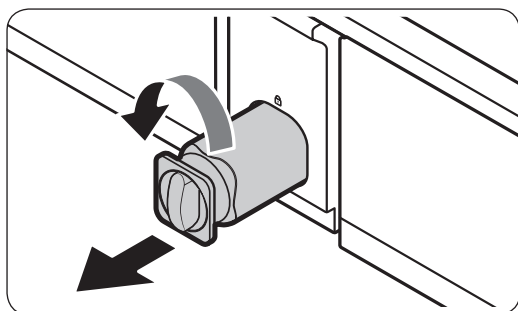
⚠ WAARSCHUWING

- Gebruik geen waterfilters van derden. Gebruik alleen filters die door Samsung zijn geleverd of goedgekeurd.
- Niet-goedgekeurde filters kunnen gaan lekken en de koelkast beschadigen wat elektrische schokken kan veroorzaken. Samsung is niet aansprakelijk voor eventuele schade die kan ontstaan uit het gebruik van waterfilters van derden.

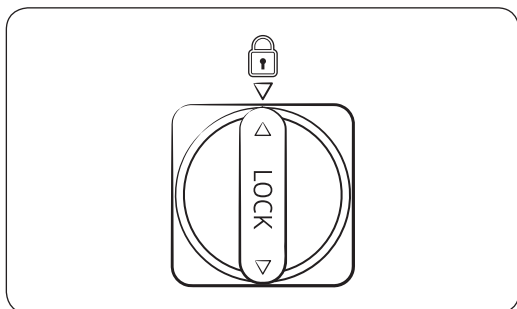
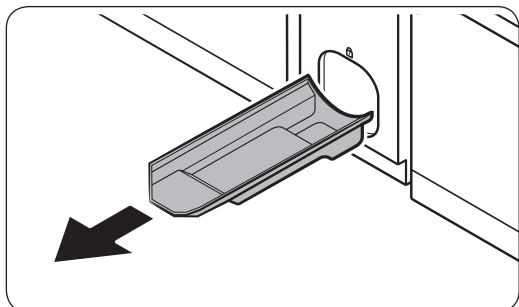
Het bericht 'Replace water filter (Waterfilter vervangen)' wordt weergegeven op het bedieningspaneel om u te laten weten dat het tijd is om het waterfilter te vervangen. Voordat u het filter vervangt, schakelt u de watertoevoer uit.



1. Sluit de watertoevoer af.
2. Open de behuizing van de filtercassette.



3. Draai de knop van de teller van de filtercassette 90 graden naar rechts (kwartslag). De filtercassette wordt ontgrendeld.



4. Trek deze eruit om de cassette te verwijderen.
 - Als het waterfilter aanzienlijk is verontreinigd, kan het moeilijk zijn om de cassette te verwijderen. Zet in dat geval kracht om de cassette te verwijderen.
 - Als u lekken van water uit de filteropening wilt voorkomen, houdt u de cassette recht wanneer u deze verwijdert.
5. Plaats een nieuwe filtercassette. Gebruik alleen filters die door Samsung zijn geleverd of goedgekeurd.
6. Draai de cassetteknoop naar rechts om deze te vergrendelen.
7. Sluit de behuizing van de filtercassette.
8. Tik op het beginscherm op **Koelkastbeheer** > **Koelkastinstellingen** > **Waterfilter**, en selecteer vervolgens **Opnieuw instellen**.

OPMERKING

- Een nieuw geplaatst filter kan ervoor zorgen dat het water korte tijd versneld uit de waterdispenser vrijkomt. Dit is omdat er lucht in de waterleiding is gekomen.
- Tijdens het vervangen kan er water uit de koelkast op de vloer druppelen. Veeg dit op met droge doeken.

Waterfiltratiesysteem met omgekeerde osmose

De druk van de watertoevoer naar een waterfiltratiesysteem met omgekeerde osmose moet tussen de 206 kPa en 861 kPa zijn (30-125 psi).

De waterdruk van het waterfiltratiesysteem met omgekeerde osmose naar de koudwaterleiding van de koelkast moet ten minste 206 kPa (30 psi) zijn. Als de waterdruk hieronder ligt:

- Controleer of het sedimentfilter in het omgekeerde-osmosesysteem is geblokkeerd. Vervang het filter indien nodig.
- Vul de watertank in het omgekeerde-osmosesysteem bij met water.
- Als uw koelkast een waterfilter heeft, kan dit de waterdruk nog verder reduceren als het wordt gebruikt in combinatie met een omgekeerde-osmosesysteem. Verwijder het waterfilter.

Neem contact op met een erkende loodgieter voor meer informatie of onderhoud.

Onderhoud

Een nieuw filter bestellen

Als u een nieuw waterfilter wilt kopen, neemt u contact op met een plaatselijk servicecentrum van Samsung.

LED-lampjes

Neem contact op met een lokaal servicecentrum van Samsung als u de lampjes van de koelkast wilt vervangen.

WAARSCHUWING

De lampjes kunnen niet door de gebruiker worden vervangen. Probeer een lampje niet zelf te vervangen. Er kunnen elektrische schokken ontstaan.

Lamp (lichtbron)

Dit product bevat een lichtbron van energie-efficiëntieklasse <G>.

De lamp(en) en/of voorschakelappara(a)t(en) mogen niet door de gebruiker worden onderhouden. Neem contact op met een lokaal servicecentrum van Samsung als u de lamp(en) en/of voorschakelappara(a)t(en) van het product wilt vervangen.

Voor uitgebreide instructies over het vervangen van lampen en voorschakelapparaten bij uw product gaat u naar de Samsung-website (<http://www.samsung.com>), en naar Support > Support home, en voert u de modelnaam in.

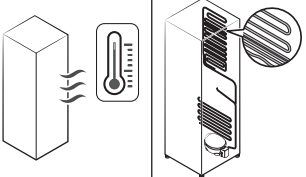
Voor uitgebreide instructies over het verwijderen van lampen en voorschakelapparaten volgt u de bovenstaande vervangingsinstructie.

Problemen oplossen

Als u een abnormale situatie met de koelkast ondervindt, neem dan eerst de volgende tabel door en probeer de suggesties daarin om het probleem op te lossen.

Algemeen

Temperatuur

Symptoom	Mogelijke oorzaken	Oplossing
Koelkast/vriezer doet het niet. Temperatuur van de koelkast/vriezer is te hoog.	<ul style="list-style-type: none"> Netsnoer is niet goed aangesloten. 	<ul style="list-style-type: none"> Steek het netsnoer goed in het stopcontact.
	<ul style="list-style-type: none"> Temperatuur is niet goed ingesteld. 	<ul style="list-style-type: none"> Stel de temperatuur lager in.
	<ul style="list-style-type: none"> Koelkast bevindt zich in de buurt van een warmtebron of in direct zonlicht. 	<ul style="list-style-type: none"> Houd de koelkast uit de buurt van direct zonlicht en warmtebronnen.
	<ul style="list-style-type: none"> Onvoldoende ruimte tussen koelkast en wanden of kasten in de buurt. 	<ul style="list-style-type: none"> We raden aan meer dan 50 mm ruimte tussen de koelkast en de omringende muren (of kasten) te laten.
Koelkast/vriezer is te koud.	<ul style="list-style-type: none"> De koelkast is te vol. Etenswaren blokkeren de luchtcirculatie in de koelkast. 	<ul style="list-style-type: none"> Doe de koelkast niet te vol. Zorg ervoor dat etenswaren de luchtcirculatie in de koelkast niet kunnen blokkeren.
	<ul style="list-style-type: none"> Temperatuur is niet goed ingesteld. 	<ul style="list-style-type: none"> Stel de temperatuur hoger in.
De binnenwand van de koelkast is heet.	<ul style="list-style-type: none"> De koelkast heeft hittebestendige pijpen in de binnenwand. 	<ul style="list-style-type: none"> De koelkast heeft warmtebestendige leidingen in de hoeken aan de voorzijde om condensvorming te voorkomen. Als de omgevingstemperatuur stijgt, werkt deze apparatuur mogelijk niet goed. Dit is geen defect aan het systeem. 

Problemen oplossen

Luchtjes

Symptoom	Mogelijke oorzaken	Oplossing
Koelkast geeft vreemde luchtjes af.	<ul style="list-style-type: none">• Bedorven etenswaren.	<ul style="list-style-type: none">• Maak de koelkast schoon en verwijder de bedorven etenswaren.
	<ul style="list-style-type: none">• Etenswaren met een sterke lucht.	<ul style="list-style-type: none">• Zorg dat etenswaren met een sterke lucht luchtdicht zijn verpakt.

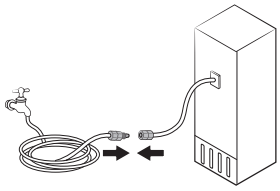
Aanvriezing

Symptoom	Mogelijke oorzaken	Oplossing
Aanvriezing rond de luchtopeningen.	<ul style="list-style-type: none">• Etenswaren blokkeren de luchtopeningen.	<ul style="list-style-type: none">• Zorg dat etenswaren de luchtopeningen niet kunnen blokkeren.
Aanvriezing aan de binnenwanden.	<ul style="list-style-type: none">• Deur is niet goed gesloten.	<ul style="list-style-type: none">• Zorg dat etenswaren de deur niet blokkeren. Maak de deuropakking schoon.
Fruit of groenten zijn bevroren.	<ul style="list-style-type: none">• U hebt fruit of groenten opgeborgen in Cool Select+ en de temperatuur te laag ingesteld.	<ul style="list-style-type: none">• Stel de temperatuur van Cool Select+ in op een temperatuur die geschikt is voor fruit en groenten.

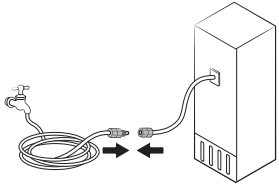
Condensatie

Symptoom	Mogelijke oorzaken	Oplossing
Er zit condensatie op de binnenwanden.	<ul style="list-style-type: none">• Als de deur wordt opengelaten, komt er vocht de koelkast in.	<ul style="list-style-type: none">• Verwijder het vocht en laat een deur niet lange tijd openstaan.
	<ul style="list-style-type: none">• Etenswaren met een hoge vochtigheid.	<ul style="list-style-type: none">• Zorg dat etenswaren luchtdicht zijn ingepakt.

Water-/ijs (alleen dispensermodellen)

Symptoom	Mogelijke oorzaken	Oplossing
De waterstroom is zwakker dan normaal.	<ul style="list-style-type: none"> De waterdruk is te laag. 	<ul style="list-style-type: none"> Zorg ervoor dat de waterdruk tussen 138 en 827 kPa is.
De ijsmaker maakt een zoemend geluid.	<ul style="list-style-type: none"> De ijsmaakfunctie is geactiveerd, maar de watertoevoer naar de koelkast is niet aangesloten. 	<ul style="list-style-type: none"> Schakel de ijsblokjesmaker uit.
De ijsmaker maakt geen ijs.	<ul style="list-style-type: none"> De ijsmaker is zojuist geïnstalleerd. 	<ul style="list-style-type: none"> U moet 12 uur wachten voordat de koelkast ijs kan maken.
	<ul style="list-style-type: none"> De temperatuur van de vriezer is te laag. 	<ul style="list-style-type: none"> Stel de temperatuur van de vriezer lager dan -18 °C of -20 °C in bij warme omgevingslucht.
	<ul style="list-style-type: none"> Ijsmaker is uit. 	<ul style="list-style-type: none"> Schakel de ijsmaker in.
Er komt geen ijs uit de ijsdispenser.	<ul style="list-style-type: none"> Er kan een blokkering ontstaan als de ijsmaker lange tijd niet wordt gebruikt (ca. 3 weken). 	<ul style="list-style-type: none"> Als u de koelkast lange tijd niet gebruikt, maak dan de ijsemmer leeg en schakel de ijsmaker uit.
	<ul style="list-style-type: none"> De ijsemmer is niet juist geplaatst. 	<ul style="list-style-type: none"> Zorg ervoor dat de ijsemmer correct is ingezet.
	<ul style="list-style-type: none"> De waterleiding is niet juist aangesloten of de watertoevoer is niet ingeschakeld. 	<ul style="list-style-type: none"> Controleer of de waterleiding correct is aangesloten. Controleer of de stopklep van de waterleiding dicht is. 

Problemen oplossen

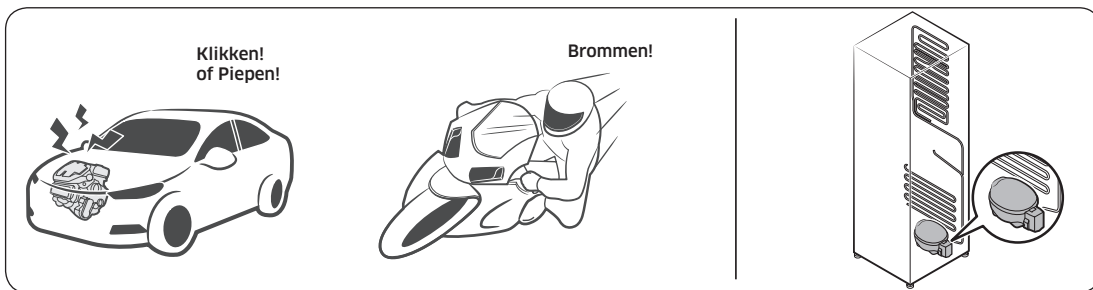
Symptoom	Mogelijke oorzaken	Oplossing
Er komt geen water uit de ijsdispenser.	<ul style="list-style-type: none">De waterleiding is niet juist aangesloten of de watertoevoer is niet ingeschakeld.	<ul style="list-style-type: none">Controleer de waterinstallatie. 
	<ul style="list-style-type: none">Er is een waterfilter van een derde partij geïnstalleerd.	<ul style="list-style-type: none">Gebruik alleen filters die door Samsung zijn geleverd of goedgekeurd.Niet-goedgekeurde filters kunnen gaan lekken en de koelkast beschadigen.
	<ul style="list-style-type: none">De waterfilterindicator brandt of knippert.	<ul style="list-style-type: none">Vervang het waterfilter. Na het vervangen, stelt u het filter opnieuw in met Koelkastbeheer > Koelkastinstellingen > Waterfilter.

Hoort u een abnormaal geluid uit de koelkast?

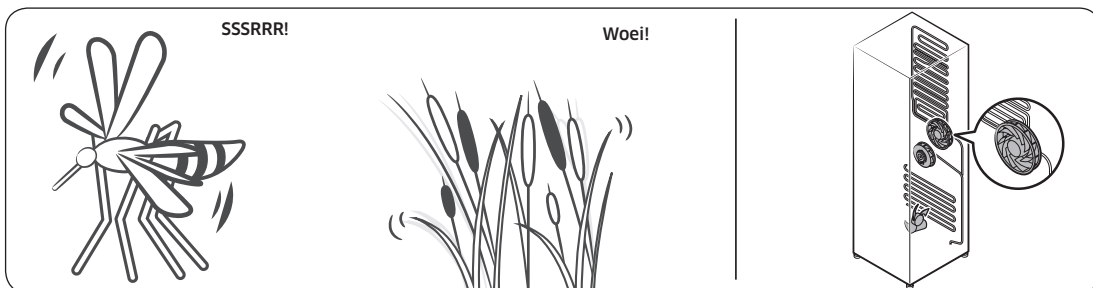
Bekijk de onderstaande punten voordat u met de klantenservice belt. Alle gesprekken met de klantenservice die over normale geluiden gaan, worden bij de gebruiker in rekening gebracht.

Deze geluiden zijn normaal.

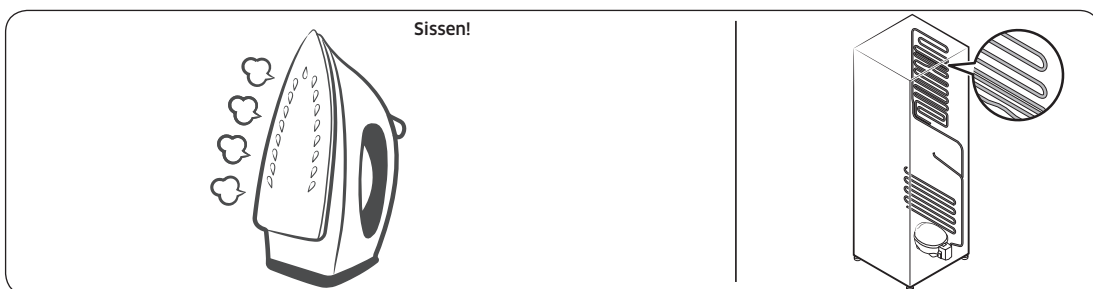
- Aan het begin en het einde van een koelcyclus kan de koelkast geluiden maken die lijken op de ontbranding van een motor. Dit geluid neemt gaandeweg af.



- Terwijl de ventilator draait, kunt u deze geluiden horen. Wanneer de koelkast de ingestelde temperatuur bereikt, hoort u de ventilator niet meer.



- Tijdens een ontdooingscyclus kan er water op de ontdooingsverwarming druppelen, waardoor er een sissend geluid hoorbaar kan zijn.

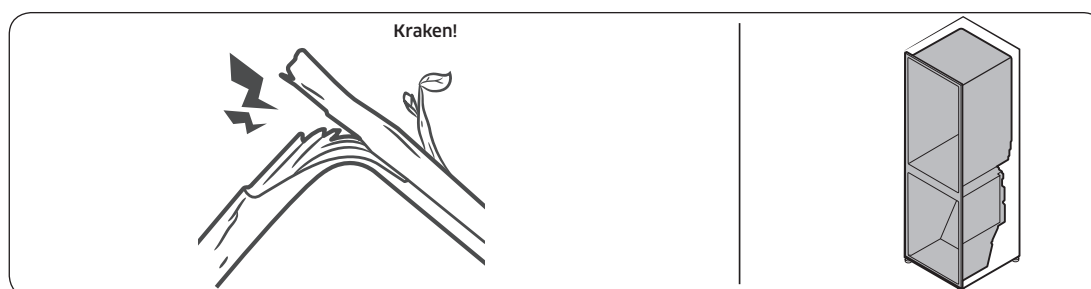


Problemen oplossen

- Wanneer de koelkast koelt of vriest, gaan er koelgassen door de afgesloten buizen, waardoor u een bubbelend geluid kunt horen.



- Wanneer de koelkasttemperatuur toeneemt of afneemt, zetten plastic onderdelen uit of krimpen ze, waardoor u kloppende geluiden kunt horen. Deze geluiden treden op tijdens de ontdooiingscyclus of wanneer elektronica in de koelkast aan het werk is.



- Voor modellen met een ijsblokjesmaker: wanneer de waterklep open gaat om de ijsblokjesmaker te vullen, kunt u een zoemend geluid horen.
- Doordat de druk verandert bij het openen en sluiten van de koelkastdeur, kunt u een sissend geluid horen.

SmartThings

Symptoom	Actie
Kan SmartThings niet op de app-markt vinden.	<ul style="list-style-type: none">De SmartThings-app is ontworpen voor Android 8.0 of hoger, iOS 12.0 of hoger en iPhone 6 of hoger, en is geoptimaliseerd voor Samsung-smartphones (Galaxy S- en Galaxy Note-serie).
De app SmartThings werkt niet.	<ul style="list-style-type: none">De app SmartThings is alleen beschikbaar voor bepaalde modellen.De oude app Samsung Smart Refrigerator kan geen verbinding maken met Samsung Smart Home-modellen.
De app SmartThings is geïnstalleerd maar is niet verbonden met mijn koelkast.	<ul style="list-style-type: none">Als u de app wilt gebruiken, moet u zich aanmelden bij uw Samsung-account.Controleer of de router normaal werkt.Als u de koelkast niet met de app SmartThings hebt verbonden na het installeren van de app, moet u verbinding maken met behulp van de registratiefunctie voor apparaten van de app.
Ik kan me niet aanmelden op de app.	<ul style="list-style-type: none">Als u de app wilt gebruiken, moet u zich aanmelden bij uw Samsung-account.Als u geen Samsung-account hebt, volgt u de scherm instructies van de app om er een aan te maken.
Er verschijnt een foutmelding wanneer ik mijn koelkast probeer te registreren.	<ul style="list-style-type: none">Easy Connection werkt mogelijk niet vanwege de afstand tot het toegangspunt (AP) of door elektrische ruis uit de omgeving. Wacht even en probeer het opnieuw.
De app SmartThings is verbonden met mijn koelkast, maar doet het niet.	<ul style="list-style-type: none">Sluit de app SmartThings en start deze opnieuw op, of sluit de router en start deze opnieuw op.Haal de stekker van de koelkast uit het stopcontact en doe deze er na 1 minuut weer in.

Problemen oplossen

Lcd

Symptoom	Actie
Kan geen verbinding maken met mijn tv.	<ul style="list-style-type: none">• Deze koelkast kan alleen verbinding maken met modellen uit de Samsung Smart TV 6400-serie of hoger die sinds 2015 op de markt zijn. Controleer eerst de modelnaam van uw tv.• Netwerkverbindingen kunnen tijdelijk zijn onderbroken. Zet de tv uit en probeer het opnieuw.
De foto van het binnenaanzicht ziet er bol of onvolledig uit.	<ul style="list-style-type: none">• De randen van het binnenaanzicht kunnen er bol uitzien. Dat wordt veroorzaakt door de bolle lens van de camera.• Het binnenaanzicht kan onvolledig zijn door blinde vlekken bij de linker- en rechterhoeken, of delen kunnen onzichtbaar zijn door de indeling van de etenswaren. Zorg dat u etenswaren vooraan in het midden plaatst.
De weergegeven meting in Koelkastbeheer is niet juist.	<ul style="list-style-type: none">• De weergegeven omstandigheden kunnen afwijken van de werkelijke temperatuur en luchtvochtigheid.

Bijlage

Veiligheidsinstructie

- Voor het efficiëntste energiegebruik dient u alle onderdelen zoals bakken, laden, leggers en de ijsblokjestray op de plaats te houden waar deze door de fabrikant zijn geleverd.
- Dit koelapparaat is niet bedoeld voor gebruik als inbouwapparaat.

Installatieinstructie

Voor koelapparaten met klimaatklasse

Afhankelijk van de klimaatklasse is dit koelapparaat bedoeld voor gebruik binnen het omgevingstemperatuurbereik dat is aangegeven in onderstaande tabel.

De klimaatklasse is aangegeven op het typeplaatje. Het product werkt mogelijk niet naar behoren bij temperaturen buiten het aangegeven bereik.

U kunt de klimaatklasse vinden op het etiket aan de binnenzijde van de koelkast

Effectief temperatuurbereik

De koelkast is ontworpen voor normaal gebruik in het temperatuurbereik dat vermeld staat bij de classificatie.

Klasse	Symbool	Bereik van de omgevingstemperatuur (°C)	
		IEC 62552 (ISO 15502)	ISO 8561
Hoog temperatuurbereik	SN	+10 tot +32	+10 tot +32
Gematigd	N	+16 tot +32	+16 tot +32
Subtropisch	ST	+16 tot +38	+18 tot +38
Tropisch	T	+16 tot +43	+18 tot +43

OPMERKING

De koelprestaties en het energieverbruik van de koelkast kunnen worden beïnvloed door de omgevingstemperatuur, de regelmaat waarmee de deur wordt geopend en de plaats van de koelkast. Het wordt aanbevolen om waar nodig de temperatuurinstellingen te wijzigen.

Bijlage

Temperatuurinstructie

Aanbevolen temperatuur

De optimale temperatuur voor het bewaren van voedsel:

- Koelkast: 3 °C
- Vriezer: -19 °C

OPMERKING

De optimale temperatuurinstelling voor elk compartiment is afhankelijk van de omgevingstemperatuur. De hierboven vermelde optimale temperatuur is gebaseerd op een omgevingstemperatuur van 25 °C.

Snelkoelen

Met Snelkoelen wordt het koelproces op maximale ventilatorsnelheid versneld. De koelkast blijft twee en een half uur op maximale snelheid draaien en keert vervolgens terug naar de vorige temperatuur.

Snelvriezen

Met Snelvriezen wordt het vriesproces tot maximale ventilatorsnelheid versnelt. De vriezer blijft 50 uur op maximale snelheid draaien en keert vervolgens terug naar de vorige temperatuur. Als u een grote hoeveelheid voedingsmiddelen wilt invriezen, activeer Snelvriezen dan ten minste 20 uur voordat u voedsel in de vriezer plaatst.

OPMERKING

Wanneer u deze functie gebruikt, neemt het energieverbruik van de koelkast toe. Zet deze functie uit als u deze niet nodig hebt en zet de vriezer weer op de oorspronkelijke temperatuurinstelling.

De beste conservering van bewaarde etenswaren (alleen van toepassing voor bepaalde modellen)

Dek etenswaren af om vochtverlies en het overnemen van geurtjes van andere voedingsmiddelen te beperken. Een grote pan met etenswaren als soep of stoofpot kunt u beter in kleinere porties verdelen en in ondiepe bakjes doen voordat u deze in de koelkast zet. Een groot stuk vlees of hele kip kan beter in kleinere stukken worden verdeeld of in ondiepe bakjes worden gedaan voordat u dit in de koelkast zet.

Plaatsing van etenswaren

Leggers	Leggers dienen aangepast te kunnen worden om plaats te bieden aan verschillende verpakkingen.
Speciale compartimenten (alleen van toepassing voor bepaalde modellen)	Afgesloten groenteladen bieden een optimale bewaaromgeving voor groenten en fruit. Groenten hebben een hogere vochtigheidsgraad nodig, fruit een lagere. Groenteladen zijn uitgerust met een bediening om de luchtvochtigheid te regelen. (*Afhankelijk van model en opties) In een vleeslade met aanpasbare temperatuur kunnen vlees en kaas het langst worden bewaard.
In de deur bewaard	Bewaar bederfelijk voedsel niet in de deur. Eieren kunt u het beste in hun doos op een legger bewaren. De temperatuur van de opbergvakken in de deur wisselt sterker dan de temperatuur in de koelkast zelf. Houd de deur zoveel mogelijk gesloten.
Vriesvak	In het vriesvak kunt u diepvriesproducten bewaren, ijsblokjes maken en vers voedsel invriezen.

OPMERKING

Vries alleen verse etenswaren in onbeschadigde staat in. Houd etenswaren die u wilt invriezen uit de buurt van etenswaren die al bevroren zijn. Bewaar etenswaren luchtdicht verpakt om te voorkomen dat het zijn smaak verliest of uitdroogt.

Bewaartabel voor koelkast en vriezer

Hoe lang een product vers blijft, hangt af van de temperatuur en blootstelling aan vocht. Omdat de houdbaarheidsdatums op de verpakking geen richtlijn zijn voor het veilig gebruik van een product, kunt u deze tabel raadplegen en de tips opvolgen.

Melkproducten

Product	Koelkast	Vriezer
Melk	1 week	1 maand
Boter	2 weken	12 maanden
IJs	-	2-3 weken
Kaas	1 maand	4-6 maanden
Roomkaas	2 weken	Niet aangeraden
Yoghurt	1 maand	-

Bijlage

Vlees

Product	Koelkast	Vriezer
Verse rollades, biefstukken en koteletten	3-4 dagen	2-3 maanden
Vers gehakt, stoofvlees	1-2 dagen	3-4 maanden
Spek	7 dagen	1 maand
Verse worst van varken, rund of kalkoen	1-2 dagen	1-2 maanden

Gevogelte/eieren

Product	Koelkast	Vriezer
Vers gevogelte	2 dagen	6-8 maanden
Salade met gevogelte	1 dag	-
Verse eieren (in de schaal)	2-4 weken	Niet aangeraden

Vis/zeevruchten

Product	Koelkast	Vriezer
Verse vis	1-2 dagen	3-6 maanden
Gekookte/gebakken vis	3-4 dagen	1 maand
Vissalade	1 dag	Niet aangeraden
Gedroogde of ingemaakte vis	3-4 weken	-

Fruit

Product	Koelkast	Vriezer
Appels	1 maand	-
Perziken	2-3 weken	-
Ananas	1 week	-
Ander vers fruit	3-5 dagen	9-12 maanden

Groenten

Product	Koelkast	Vriezer
Asperges	2-3 dagen	-
Broccoli, spruitjes, doperwten en champignons	3-5 dagen	-
Kool, bloemkool, bleekselderij, komkommers en sla	1 week	-
Wortels, bietjes en radijsjes	2 weken	-

Informatie over het model en het bestellen van reserveonderdelen

Modelinformatie

Voor toegang tot de EPREL-registratie van het model:

1. ga naar <https://eprel.ec.europa.eu>
2. Kijk voor het model-ID op het energielabel van het product en typ dit in het zoekveld
3. De energielabelgegevens van het model worden weergegeven

Onderdeelinformatie

- De minimumperiode dat reserveonderdelen, die noodzakelijk zijn voor reparatie van het apparaat, beschikbaar zijn
 - 7 jaar thermostaten, temperatuursensoren, printplaten en lichtbronnen, deurgrepen, deurscharnieren, trays, manden (dozen of laden)
 - 10 jaar deurafdichtingen
- De minimale garantieperiode voor het koelapparaat die wordt geboden door de fabrikant 24 maanden.
- Relevante informatie voor het bestellen van reserveonderdelen, rechtstreeks of via andere door de fabrikant, importeur of erkende vertegenwoordiger geboden kanalen
- U kunt professionele reparatie-informatie vinden op <http://samsung.com/support>
U kunt de onderhoudshandleiding voor gebruikers vinden op <http://samsung.com/support>.

OPMERKING

Hierbij verklaart Samsung dat deze radioapparatuur voldoet aan de richtlijn 2014/53/EU en met de relevante wettelijke vereisten in het VK.

De volledige tekst van de EU-conformiteitsverklaring en de VK-conformiteitsverklaring is beschikbaar op het volgende internetadres: De officiële conformiteitsverklaring vindt u op <http://www.samsung.com>. Ga hiervoor naar Support > Zoeken en geef de modelnaam op.

LET OP

De 5 GHz WLAN-functie van dit apparaat mag alleen binnenshuis worden gebruikt. Deze apparatuur mag in alle EU-landen en het VK worden gebruikt.

	Frequentiebereik	Zendvermogen (maximaal)
Wi-Fi	2412 - 2472 MHz	20 dBm
	5120 - 5250 MHz	23 dBm
	5250 - 5350 MHz	20 dBm
	5470 - 5725 MHz	27 dBm
	5745 - 5825 MHz	14 dBm
Bluetooth	2402 - 2480 MHz	20 dBm

Contact Samsung wereldwijd

Wanneer u suggesties of vragen heeft met betrekking tot Samsung producten, verzoeken wij u contact op te nemen met de consumenten service- en informatie dienst van Samsung.

Land	Contactcentrum	Website
UK	0333 000 0333	www.samsung.com/uk/support
IRELAND (EIRE)	0818 717100	www.samsung.com/ie/support
NORWAY	21629099	www.samsung.com/no/support
DENMARK	707 019 70	www.samsung.com/dk/support
FINLAND	030-6227 515	www.samsung.com/fi/support
SWEDEN	0771 726 786	www.samsung.com/se/support
FRANCE	01 48 63 00 00	www.samsung.com/fr/support



DA68-04023T-01