

材料: 159g铜版纸

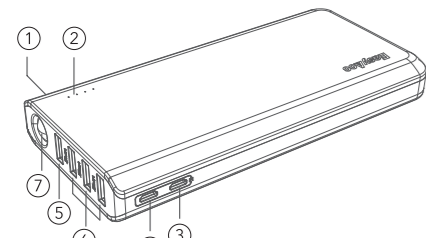
尺寸: 70x100mm

Product Information

Thanks for supporting EasyAcc. Please read the manual carefully before use, and keep it for reference in the future.

Product Overview

- Power Button
- Battery Indicators
- Qualcomm® Quick Charge™ 3.0 technology Input
- Smart Charge Input
- Qualcomm® Quick Charge™ 3.0 technology Output
- Smart Charge Outputs
- LED Flashlight



Power Button

- Press once to turn on or off the Power Bank.
- Press twice to turn on or off the flashlight.

Product Features

Qualcomm Quick Charge is a product of Qualcomm Technologies, Inc.

Qualcomm is a trademark of Qualcomm Incorporated, registered in the United States and other countries. Quick Charge is a trademark of Qualcomm Incorporated. All Qualcomm Incorporated trademarks are used with permission.

Package Contents

20000mAh Power Bank
Micro USB charging cable
User manual

Product Features

Latest Qualcomm® Quick Charge™ 3.0 technology: The advanced charging technology that greatly shortens the charging time up to 50%.

Smart Technology: Automatically detects your device and provides the fastest charge your device requires.

Huge Capacity: Premium lithium polymer battery cells and 20000mAh capacity offer several charges to your multiple mobile devices.

Safe Use: CE, FCC and RoHS certified. Multiple circuit protection prevents short circuit, over-discharging and over-charging.

Broad compatibility: Compatible with all USB-enabled devices with 5V input, such as iPhones, Android phones, tablets and more.

Product Specifications

Capacity	20000mAh / 74Wh
Battery Type	Rechargeable lithium-ion battery
Input	Quick Charge 3.0 Input: DC 5V~9V / 2A, 9~12V / 1.5A Smart Charge Input: DC 5V / 2A
Output	Quick Charge 3.0 Output: DC 5~6V / 3A, 6~9V / 2A, 9~12V / 1.5A Smart Charge Output: DC 5V / 3.1A
Dimensions	167 × 80 × 22mm / 6.57 × 3.15 × 0.86in
Weight	445g /15.7oz

Indicator Instructions

When battery low, the first indicator will start to flash. Please charge the Power Bank.

Discharging		Charging	
Indication	Remaining Battery	Indication	Remaining Battery
●●●●	76%-100%	○○○○	Empty
●●●○	51%-75%	○○○●	<25%
●●○○	26%-50%	●○○○	26%-50%
●○○○	<25%	●●○○	51%-75%
○○○○	<5%	●●●●	76%-100%
○○○○	Empty	●●●●	Full Charged

Note: ●=On; ○=Off; ○=flashing

Product Instructions

How to Use the Power Bank to Charge Your Device

Connect the power bank to your device with the provided charging cable, then it will charge your device automatically. The power bank will shut off in 30 seconds when the connected device is fully charged or when no device is being connected with.

How to Charge the Power Bank

Connect the power bank to a charger with the provided USB charging cable, then connect the charger to a power source. Please use a USB charger with output current from 0.5A to 2.4A to charge. A USB charger that supports Quick Charge technology will provide the fastest charge.

Notes

- Avoid using the product in places with extreme heat and humidity.
- Do not knock, drop or puncture the product.
- Do not short circuit the product.
- Do not dismantle the device by yourself.
- Keep the product away from children.


Warranty

EasyAcc provides the product with 18 months warranty since the date of purchase. The warranty does not lip improper use of the product, such as dismantling the product by yourself. The warranty also does not lip products that purchased from other unauthorized seller.

Contact Us

To get in touch with us, please send an email to support@easyacc.com. Or you can visit our official website www.easyacc.com, and our Facebook (www.facebook.com/EasyAcc.official), to get more information.

Manufacture: EASYACC TECHNOLOGY CO.,LIMITED
Model: PB20000QC4
Contact: Jason Xie
Address: Rosenstrasse 5,24768 Rendsburg
Tel: +49 175 4161168
Email: Support@easyacc.com



Hereby, EasyAcc declares that this Power Bank PB20000QC4 is in compliance with the essential requirements and other relevant provisions of Directive 2004/108/EC.
The Certificate of Conformity and the Declaration of Conformity for this product can be found on the link below and clicking the "Download".
www.easyacc.com/CP/declarations-of-conformity

Basis Informationen

Danke das Sie sich für ein EasyAcc Produkt entschieden haben. Lesen Sie das Handbuch aufmerksam durch und heben Sie es für spätere Fragen auf.

Produktübersicht

- An/Ausschalter
- Akku Kapazitätsanzeige
- Qualcomm® Quick Charge™ 3.0 Eingang
- Smart USB Eingang
- Qualcomm® Quick Charge™ 3.0 Ausgang
- Smart USB Ausgang
- LED Taschenlampenfunktion



An/Ausschalter

- Drücken Sie den An/Ausschalter einmal um die Power Bank an bzw. auszuschalten.
- Drücken Sie ihn zweimal um die Taschenlampenfunktion an bzw. auszuschalten.

Benutzungstipps

Qualcomm Quick Charge is a product of Qualcomm Technologies, Inc.

Qualcomm is a trademark of Qualcomm Incorporated, registered in the United States and other countries. Quick Charge is a trademark of Qualcomm Incorporated. All Qualcomm Incorporated trademarks are used with permission.

Lieferumfang

20000mAh Power Bank
Micro USB Ladekabel
Benutzerhandbuch

Produkteigenschaften

Die neueste Qualcomm® Quick Charge™ 3.0 Technologie: Die neueste Generation dieser Ladetechnologie verkürzt die Ladezeit um bis zu 50%.

Smart Technologie: Erkennt automatisch Ihr Gerät und kann es so schnell wie möglich aufladen.

Enorme Kapazität: Premium Lithium Polymer Akkuzellen mit einer Kapazität von 20000mAh bieten Ihnen diverse Ladungen für Ihr Gerät oder für mehrere Geräte.

Hohe Sicherheit: CE, FCC und RoHS Zertifiziert. Multiple Sicherheitssysteme schützen Sie und Ihre Geräte vor Kurzschlüssen, Tiefentladungen und Überladungen.

Breite Kompatibilität: Kompatibel mit allen Geräten die mit USB (5V) geladen werden können. Wie z.B. iPhones, Android Smartphones, Tablet PCs und vielen mehr.

Benutzungstipps

Spezifikationen

Kapazität	20000mAh / 74Wh
Akku Typ	Aufladbare Lithium-ion Zellen
Eingang	Quick Charge 3.0 Eingang: DC 5V~9V / 2A, 9~12V / 1.5A Smart Charge Eingang: DC 5V / 2A
Ausgang	Quick Charge 3.0 Ausgang: DC 5~6V / 3A, 6~9V / 2A, 9~12V / 1.5A Smart Charge Ausgang: DC 5V / 3.1A
Abmessungen	167 × 80 × 22mm / 6.57 × 3.15 × 0.86in
Gewicht	445g /15.7oz

LED Anzeige

Wenn die Batterie leer wird, beginnt die erste LED an zu blinken. Laden Sie die Power Bank in diesem Fall bitte auf.

Entladen		Aufladen	
LED Anzeige	Restkapazität	LED Anzeige	Restkapazität
●●●●	76%-100%	○○○○	Empty
●●●○	51%-75%	○○○●	<25%
●●○○	26%-50%	●○○○	26%-50%
●○○○	<25%	●●○○	51%-75%
○○○○	<5%	●●●●	76%-100%
○○○○	Empty	●●●●	Full Charged

Note: ●=on; ○=off; ○=blinking

Hinweis

Die Power Bank benutzen um Ihr Gerät zu laden

Verbinden Sie die Power Bank mit dem sich im Lieferumfang befindlichen Ladekabel und die Power Bank beginnt Ihr Gerät automatisch zu laden. Die Power Bank schaltet sich binnen 30 sek. aus wenn kein Gerät angeschlossen ist oder wenn Ihr Gerät vollständig geladen wurde.

Die Power Bank laden

Verbinden Sie die Power Bank mit einem Ladegerät. Benutzen Sie das dazu das sich im Lieferumfang befindliche USB Ladekabel. Bitte benutzen Sie dazu ein Ladegerät mit einer Ausgangsleistung von 0.5A bis 2.4A. Ein USB Ladegerät das die Quick Charge Technologie unterstützt bietet die schnellste Lademöglichkeit.

Anmerkungen

- Vermeiden Sie das Gerät an Orten mit extremer Hitze oder Luftfeuchtigkeit zu benutzen.
- Werfen, Schlagen oder versuchen Sie nicht das Produkt zu öffnen.
- Schließen Sie das Produkt nicht kurz.
- Versuchen Sie nicht das Produkt selbst zu reparieren.
- Halten Sie das Produkt von Kindern fern.

Garantie

EasyAcc bietet eine 18 monatige Garantie ab Kaufdatum. Die Garantie deckt keine Benutzung ab die nicht den Vorgaben des Gerätes entspricht oder wenn Sie versuchen das Gerät selbst zu öffnen oder zu reparieren. Ebenfalls übernehmen wir keine Garantie wenn Sie das Produkt bei einem nicht autorisierten Verkäufer gekauft haben.

Hinweis


Kontaktieren Sie uns

Um mit uns in Verbindung zu treten, senden Sie uns bitte eine eMail an: support@easyacc.com. Für mehr Informationen können Sie auch gerne unsere offizielle Webseite unter: www.easyacc.com besuchen oder uns auf Facebook folgen: (www.facebook.com/EasyAcc.official).

Hersteller: EASYACC TECHNOLOGY CO.,LIMITED
Modell: PB20000QC4
Kontakt: Jason Xie
Adresse: Rosenstrasse 5,24768 Rendsburg
Tel: +49 175 4161168 (kein Support)
Email: Support@easyacc.com



Hiermit erklärt EasyAcc, dass diese Power Bank PB20000QC4 in Übereinstimmung mit den grundlegenden Anforderungen und anderen relevanten Bestimmungen der Richtlinie 2004/108 /EC sind.
Die EG-Konformitätserklärung und die Konformitätserklärung zu diesem Produkt finden Sie auf den Link unten. Klicken Sie bitte "Download".
www.easyacc.com/CP/declarations-of-conformity



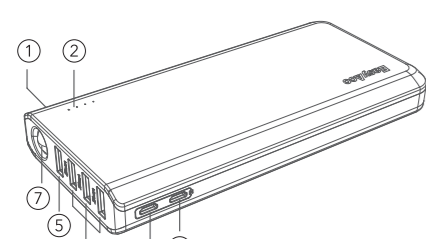
support@easyacc.com
www.EasyAcc.com

Informations de base

Merci de choisir EasyAcc. Lisez attentivement cette notice avant utilisation, et l'enregistrez pour l'utilisation future.

Image du produit

- Bouton d'alimentation
- Batterie d'indicateur
- Qualcomm® Quick Charge™ 3.0 technologie Entrée
- Smart Charge Entrée
- Qualcomm® Quick Charge™ 3.0 technologie Sortie
- Smart Charge Sortie
- Lampe de poche LED



Bouton d'alimentation

- Appuyez une fois pour allumer ou éteindre la batterie externe
- Appuyez deux fois pour allumer ou éteindre la lampe de poche.

Conseils d'utilisation

Qualcomm Quick Charge is a product of Qualcomm Technologies, Inc.

Qualcomm is a trademark of Qualcomm Incorporated, registered in the United States and other countries. Quick Charge is a trademark of Qualcomm Incorporated. All Qualcomm Incorporated trademarks are used with permission.

Liste de colisage

20000mAh Batterie Externe
Câble de charge USB Micro
Manuel de l'utilisateur

Caractéristiques du produit

Qualcomm® Quick Charge™ 3.0 technologie de pointe: Grâce à la technologie avancée qui écourte grandement le temps de charge jusqu'à 50%.

Technologie Smart: Elle peut identifier automatiquement le type de dispositif afin d'assurer un rechargement rapide.

Grande Capacité: 20000mAh batterie lithium-ion polymère rechargeable permet de répondre aux besoins multiples, y compris vos smartphones, tablettes et autres gadgets.

Utilisation sécuritaire: Certifié par CE, FCC, RoHS. De multiples circuits de protection protègent contre un court-circuit, un décharge excessive.

Grande compatibilité: Compatible avec les dispositifs USB(avec 5V Entrée), comme iPhones, Android téléphone, tablettes et plus.

Conseils d'utilisation

Paramètres Techniques

Capacité	20000mAh / 74Wh
Type de Batterie	Batterie lithium-ion rechargeable
Entrée	Quick Charge 3.0 Entrée: DC 5V~9V / 2A, 9~12V / 1.5A Smart Charge Input: DC 5V / 2A
Sortie	Quick Charge 3.0 Sortie: DC 5~6V / 3A, 6~9V / 2A, 9~12V / 1.5A Smart Charge Sortie: DC 5V / 3.1A
Taille	167 × 80 × 22mm / 6.57 × 3.15 × 0.86pouce
Poids	445g /15.7oz

État d'indicateur

Quand la batterie a besoin d'être chargée, l'indicateur clignotera. S'il vous plaît la charger.

Déchargement		Chargement	
Affichage	Durée de vie restante	Affichage	Durée de vie restante
●●●●	76%-100%	○○○○	Epuisé
●●●○	51%-75%	○○○●	<25%
●●○○	26%-50%	●○○○	26%-50%
●○○○	<25%	●●○○	51%-75%
○○○○	<5%	●●●●	76%-100%
○○○○	Epuisé	●●●●	Chargé au complet

Note: ●=Allumé; ○=Eteint; ○=clignote

Notes

Utilisez PB20000QC4 Pour Recharger Vos Appareils

Branchez la batterie externe sur un chargeur avec le câble USB fourni, la batterie externe sera sortie le courant approprié automatiquement. La batterie externe sera automatiquement arrêté dans les 30 secondes après l'appareil chargée complètement ou lorsqu'aucun appareil n'est raccordé.

Chargeur PB20000QC4

Branchez la batterie externe sur un chargeur avec le câble USB fourni, et puis branchez le chargeur sur une source d'alimentation. Utilisez un chargeur USB avec le courant de sortie de 0.5A à 2.4A. Pour raccourcir le temps de charge en utilisant un chargeur supportant Quick Charge Technologie.

Attention

- Ne jamais la conserver ou l'utiliser dans un environnement très chaud ou très humide.
- Ne tober, grêver, jeter, piétier pas.
- Ne court-circuiter pas.
- Ne tentez pas de réparer l'appareil vous-même.
- Ne laissez pas les enfants s'approcher de l'appareil.

Notes

Contactez-nous

Vous pouvez nous contacter par support@easyacc.com. Vous pouvez également visiter notre site www.easyacc.com et l'attention à notre Facebook Officielle www.facebook.com/EasyAcc.official pour plus d'informations.

Fabrication: EASYACC TECHNOLOGY CO.,LIMITED
Modèle: PB20000QC4
Contact: Jason Xie
Adresse: Rosenstrasse 5,24768 Rendsburg
Tel: +49 175 4161168
Email: Support@easyacc.com



Par la présente, EasyAcc déclare que la Batterie Externe PB20000QC4 est en conformité avec les exigences essentielles et autres dispositions pertinentes de la directive 2004/108 / CE. Le certificat de conformité et la Déclaration de conformité pour ce produit peuvent être trouvées sur le lien ci-dessous et cliquez sur le "Télécharger".
www.easyacc.com/CP/declarations-of-conformity

Imformazione

Grazie per supporto EasyAcc. Per favore di leggere bene il nostro manuale prima di uso e conservarlo come riferimento per il futuro.

Panoramica di prodotto

- Pulsante accensione
- Indicatori della batteria
- Qualcomm® Quick Charge™ 3.0 tecnologia Ingresso
- Smart USB ingresso
- Qualcomm® Quick Charge™ 3.0 tecnologia Uscita
- Smart USB uscita
- LED torcia



Pulsante Accensione

- Premi una volta sola per accendere/spengere la caricabatteria
- Premi al doppio per accendere/spengere la torcia LED

Tips dell'utilizzo

Qualcomm Quick Charge is a product of Qualcomm Technologies, Inc.

Qualcomm is a trademark of Qualcomm Incorporated, registered in the United States and other countries. Quick Charge is a trademark of Qualcomm Incorporated. All Qualcomm Incorporated trademarks are used with permission.

Contenuto del pacchetto

Caricabatteria da 20000mAh
Micro USB cavo da ricaricare
Manuale utente

Caratteristiche del prodotto

Tecnologia di Latest Qualcomm® Quick Charge™ 3.0: La tecnologia di caricatore avanzata si riduce notevolmente il tempo della ricarica fino al 50%.

Smart Tecnologia: Si rileva automaticamente al dispositivo e fornisce la ricarica più veloce alla chiesta dal tuo dispositivo.

Smart Tecnologia: Si rileva automaticamente al dispositivo e fornisce la ricarica più veloce alla chiesta dal tuo dispositivo.

Alta capacità: Batteria di premium polimeri al litio e la capacità di 20000mAh che offre diverse tariffe per i tuoi dispositivi.

Sicurezza di uso: Certificato da CE,FCC,RoHS. La protezione si controlla le sovratensione e la prevenzione cortocircuito che mantenere il vostro dispositivo al sicuro.

Ampia compatibilità: Compatibile con tutti dispositivi con 5V d'ingresso, tipo iPhone, Android, tablet ed altri.

Tips dell'utilizzo

Specifiche

Capacità	20000mAh / 74Wh
Modello di batteria	Batteria ai polimeri di litio ricaricabile
Ingresso	Ingresso di ricarica rapida 3.0:DC 5V~9V / 2A, 9~12V / 1.5A Ingresso di Smart ricarica :DC 5V / 2A
Uscita	Uscita di ricarica rapida 3.0:DC 5~6V / 3A, 6~9V / 2A, 9~12V / 1.5A Uscita di Smart ricarica : DC 5V / 3.1A
Misura	167 × 80 × 22mm / 6.57 × 3.15 × 0.86in
Peso	445g /15.7oz

Istruzione indicatore

Con questo Power Bank compresa totale 4 LED indicatori. Quando si lampeggia solo 1 LED, bisogna ricaricare il power bank subito.

Scaricando		Ricaricando	
Indicatori	Residuo di batteria	Indicatori	Residuo di batteria
●●●●	76%-100%	○○○○	Vuoto
●●●○	51%-75%	○○○●	<25%
●●○○	26%-50%	●○○○	26%-50%
●○○○	<25%	●●○○	51%-75%
○○○○	<5%	●●●●	76%-100%
○○○○	Vuoto	●●●●	Pieno

Note: ●=on; ○=off; ○=lampeggiante

Nota

Come si utilizza la caricabatteria al tuo dispositivo

Collega alla caricabatteria con il cavo del dispositivo e si ricarica al tuo dispositivo automaticamente. La caricabatteria si spenge in 30 secondi quando ha finito la ricarica del dispositivo, oppure per quando non ha collegato con nessuno dispositivo.

Come si ricarica alla caricabatteria

Collega alla caricabatteria con il cavo di Micro USB incluso, e poi collegarla a una presa di corrente. Per favore usa il cavo USB con l'uscita di corrente da 0.5A a 2.4A per la ricarica. Un cavo USB si supporta la tecnologia di ricarica rapida che fornirà la ricarica più veloce.

Avvertimento


- Si evita di utilizzarlo in luogo con calore estremo e l'umidità.
- Si evita di battere, cadere o forare il prodotto.
- Si evita di cortocircuitare il prodotto.
- Si evita di smontare il dispositivo da solo.
- Tieni il prodotto lontano dai bambini che il nostro prodotto non è un gioco.

Nota


Contactati

Per entrare in contatto con noi, si prega di inviare una email a support@easyacc.com. Oppure si può visitare il nostro sito www.easyacc.com ufficiale, e il nostro Facebook (www.facebook.com/EasyAcc.official), per avere maggiori informazioni.

Produzione:EASYACC TECHNOLOGY CO.,LIMITED
Modello:PB20000QC4
Contatto:Jason Xie
Indirizzo:Rosenstrasse 5,24768 Rendsburg
Tel: +49 175 4161168
Email: Support@easyacc.com



Hereby, EasyAcc declares that this Power Bank PB20000QC4 is in compliance with the essential requirements and other relevant provisions of Directive 2004/108/EC.
The Certificate of Conformity and the Declaration of Conformity for this product can be found on the link below and clicking the "Download".
www.easyacc.com/CP/declarations-of-conformity



support@easyacc.com
www.EasyAcc.com